

Display Mount

BDS3210 | BDS3250 | BDS3620 | BDS3630



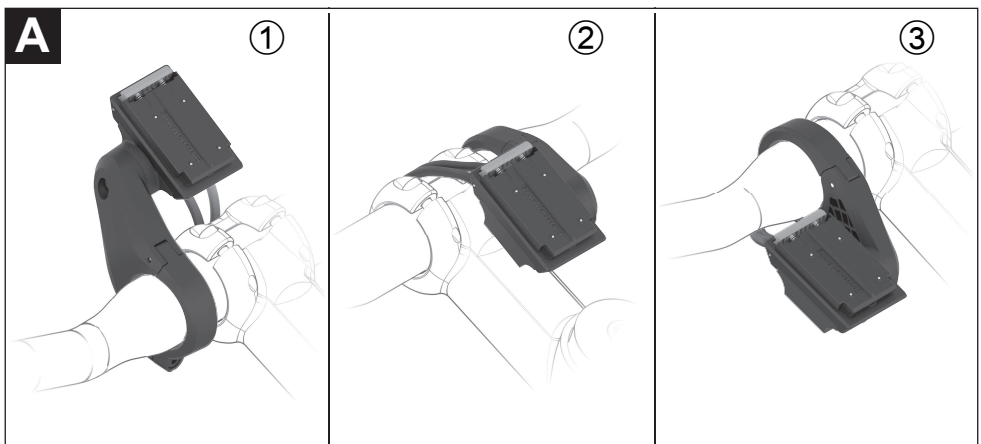
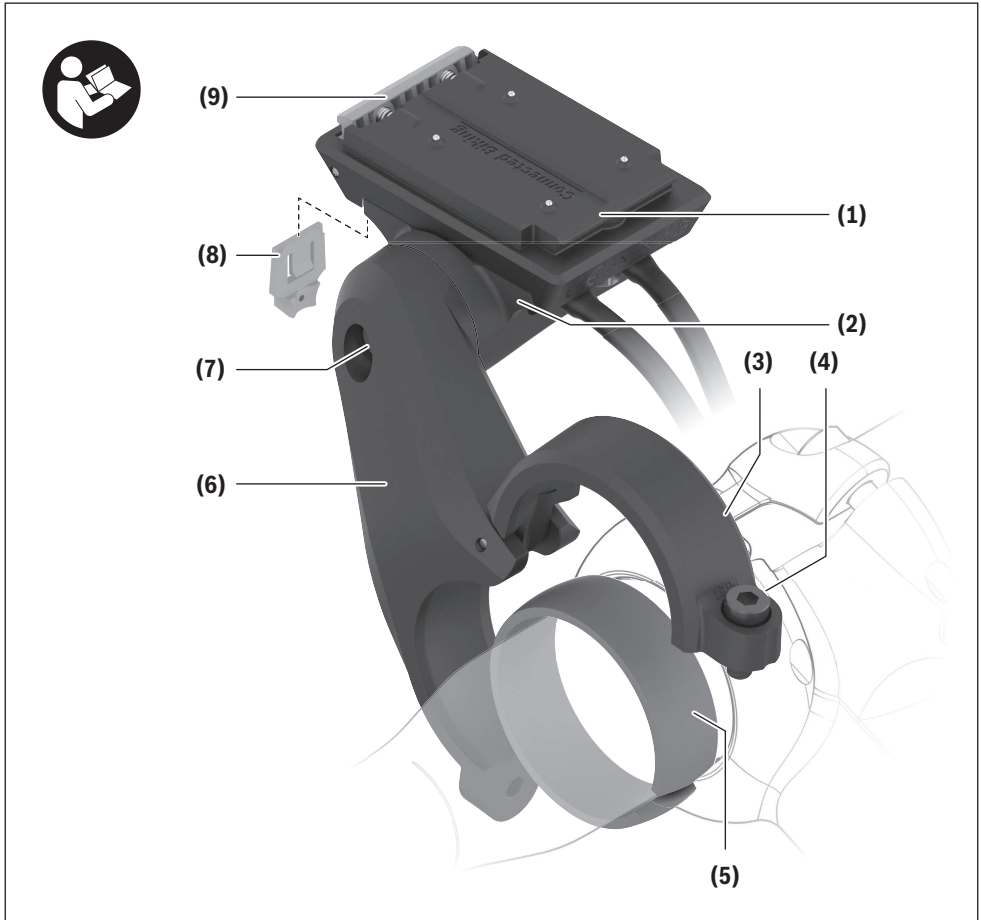
Robert Bosch GmbH
72757 Reutlingen
Germany

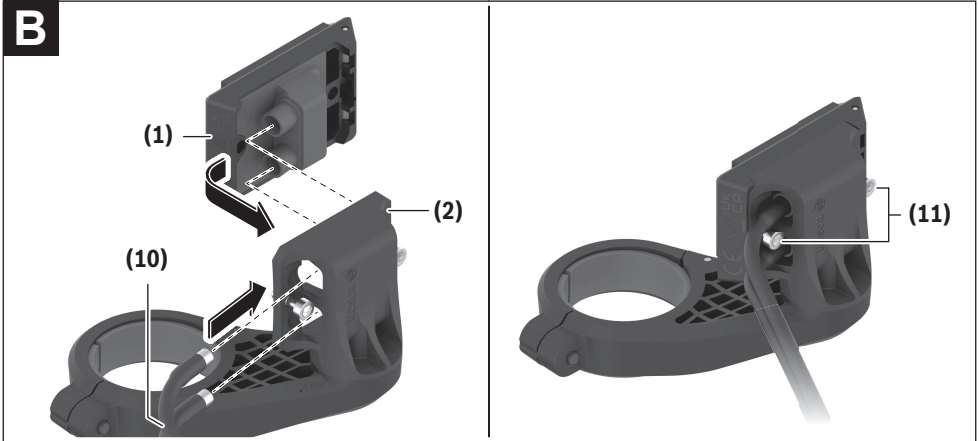
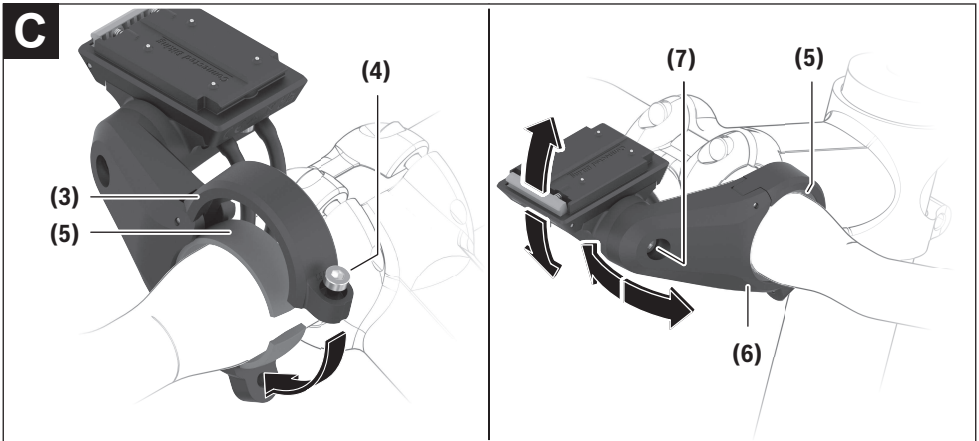
www.bosch-ebike.com

0 275 007 3S1 (2024.02) T / 30 WEU

- | | | | |
|-----------|--------------------------------------|-----------|-------------------------------------|
| de | Originalbetriebsanleitung | is | Þýðing notendahandbókar úr frummáli |
| en | Original operating instructions | el | Πρωτότυπες οδηγίες λειτουργίας |
| fr | Notice d'utilisation d'origine | | |
| es | Instrucciones de servicio originales | | |
| pt | Manual de instruções original | | |
| it | Istruzioni d'uso originali | | |
| nl | Oorspronkelijke gebruiksaanwijzing | | |
| da | Original brugsanvisning | | |
| sv | Originalbruksanvisning | | |
| no | Original bruksanvisning | | |
| fi | Alkuperäinen käyttöopas | | |





B**C**

Sicherheitshinweise



Lesen Sie alle Sicherheitshinweise und Anweisungen. Versäumnisse bei der Einhaltung der Sicherheitshinweise und Anweisungen können elektrischen Schlag, Brand und/oder schwere Verletzungen verursachen.

Bewahren Sie alle Sicherheitshinweise und Anweisungen für die Zukunft auf.

Aufgrund der besseren Lesbarkeit wird auf die gleichzeitige Verwendung der Sprachformen männlich, weiblich und divers (m/w/d) verzichtet. Sämtliche Personenbezeichnungen gelten gleichermaßen für alle Geschlechter.

- ▶ **Lesen und beachten Sie die Sicherheitshinweise und Anweisungen in allen Betriebsanleitungen der eBike-Komponenten sowie in der Betriebsanleitung Ihres eBikes.**
- ▶ **Die Kontaktflächen des Display-Halters können sehr heiß werden (> 60 °C). Lassen Sie die Kontaktflächen austemperieren, bevor Sie sie anfassen.** Dies gilt insbesondere dann, wenn Sie einen SmartphoneGrip verwenden.
- ▶ **Halten Sie verschluckbare Kleinteile fern von kleinen Kindern.** Es drohen schwere Verletzungen.
- ▶ **Schließen Sie niemals die Pins kurz!** Der Display-Halter kann irreparabel beschädigt werden und muss dann ausgetauscht werden.
- ▶ **Stellen Sie sicher, dass die Kontakte frei von Verschmutzungen sind.** Dadurch vermeiden Sie Funktionsstörungen oder Schäden.
- ▶ **Prüfen Sie nach einem Sturz den Display-Halter auf scharfe Kanten.** Tauschen Sie ihn gegebenenfalls aus.
- ▶ **Stellen Sie das eBike nicht kopfüber auf dem Lenker und dem Sattel ab, wenn der Bordcomputer oder seine Halterung über den Lenker hinausragen.** Der Bordcomputer oder die Halterung können irreparabel beschädigt werden. Nehmen Sie den Bordcomputer auch vor Einspannen des eBikes in einen Montagehalter ab, um zu vermeiden, dass der Bordcomputer abfällt oder beschädigt wird.
- ▶ **Beachten Sie alle nationalen Vorschriften zur Zulassung und Verwendung von eBikes.**

Produkt- und Leistungsbeschreibung

Bestimmungsgemäßer Gebrauch

Der Display-Halter ist dazu bestimmt, die mechanische und die elektrische Verbindung zu einem Display oder Bordcomputer herzustellen.

Mit dem Display-Halter dürfen nur original Bosch eBike-Komponenten der Systemgeneration **das smarte System** verbunden werden.

Für ein funktionierendes eBike ist ein Display-Halter nicht erforderlich.

Abgebildete Komponenten

Die Nummerierung der abgebildeten Komponenten bezieht sich auf die Darstellungen auf den Grafikseiten zu Beginn der Anleitung.

- (1) Display-Aufnahme
- (2) Adapterschale
- (3) Schelle für Halterung
- (4) Schellenschraube
- (5) sphärischer Distanzgummi
- (6) 1-Arm-Halter
- (7) Schraube für Neigungsverstellung
- (8) Sicherungsplatte
- (9) Rasthaken
- (10) Anschlussleitungen
- (11) Befestigungsschrauben für Display-Aufnahme

Die Display-Aufnahme (1) kann auch direkt in die Fahrradkonstruktion eingebettet sein.

Technische Daten

Display-Halter	Display Mount	
Produkt-Code		BDS3210 BDS3250 BDS3620 BDS3630
Ausgangsspannung	V	4,75–5,4
Ausgangsstrom, max.	A	1,5
Betriebstemperatur	°C	-5 ... +40
Lagertemperatur	°C	+10 ... +40
Schutzart		IP55

Montage

Hinweis: Verwenden Sie bei Innensechskantschrauben mit einem flachen Schraubenkopf keinen Innensechskantschlüssel mit Kugelkopf.

Montagepositionen (siehe Bild A)

Der 1-Arm-Halter kann an 3 verschiedenen Positionen am Lenker montiert werden:

- Vor dem Lenker ①
- Über dem Vorbau ②
- Im Lenkerdreieck ③

Hinweis: Um eine saubere Kabelführung zu gewährleisten, muss für die verschiedenen Positionen jeweils die passende Display-Aufnahme verwendet werden: vor dem Lenker die Display-Aufnahme BDS3210 (elektrische Anschlüsse hinten); über dem Vorbau oder im Dreieck die Display-Aufnahme BDS3250 (elektrische Anschlüsse vorn).

Wollen Sie die Montageposition ändern und verfügen Sie über die richtige Display-Aufnahme (1), müssen Sie zunächst den 1-Arm-Halter (6) demontieren und danach neu montieren.

Hinweis: Bitte beachten Sie, dass es 2 verschiedene Lenkerdurchmesser (31,8 mm und 35 mm) gibt. Ihr Fahrradhändler hilft Ihnen bei der Auswahl der richtigen Komponenten.

Einbau der Display-Aufnahme (siehe Bild B)

Setzen Sie die Display-Aufnahme **(1)** in die Adapterschale **(2)** ein. Achten Sie dabei auf die gewünschte Einbauposition. Schrauben Sie die Display-Aufnahme **(1)** mit den Schrauben **(11)** von unten fest. Achten Sie dabei auf das auf der Adapterschale **(2)** angegebene Drehmoment.

Schließen Sie die von der Antriebseinheit und Bedieneinheit kommenden Anschlusskabel **(10)** an. Für die Funktionsfähigkeit ist es gleichgültig, welches Kabel in welchen Anschluss gesteckt wird. Achten Sie beim Stecken der Kabel auf die Markierungen am Stecker und am Kabel, dass diese zueinander passen.

Befestigung am Lenker (siehe Bild C)

Hinweis: Die Befestigung des Display-Halters darf nur im zylindrischen Bereich des Lenkers und nicht im konischen Bereich erfolgen. Um einen Bordcomputer mittig ausrichten zu können, muss der Lenker einen zylindrischen Bereich von mindestens 90 mm Breite haben.

Öffnen Sie die Schelle und bringen Sie den 1-Arm-Halter **(6)** mit dem sphärischen Distanzgummi **(5)** in die gewünschte Position. Ziehen Sie die Schellenschraube **(4)** leicht an, sodass Sie den 1-Arm-Halter **(6)** noch bewegen können.

Stellen Sie die Neigung der Display-Aufnahme durch Lösen und Feststellen der Schraube **(7)** ein. Stellen Sie vorzugsweise die Neigung ohne Bordcomputer ein.

In der Verbindung des 1-Arm-Halters **(6)** mit der Adapterschale befindet sich eine Verzahnung, die ein Ausrichten der Adapterschale nur in vordefinierten Positionen möglich macht. Achten Sie vor dem Anziehen der Schraube **(7)** darauf, dass die Zähne richtig ineinander greifen. Beachten Sie zusätzlich das auf dem 1-Arm-Halter **(6)** angegebene Drehmoment.

Bringen Sie den 1-Arm-Halter **(6)** in die endgültige Position und ziehen Sie die Schellenschraube **(4)** fest. Beachten Sie auch hier das auf dem 1-Arm-Halter **(6)** angegebene Drehmoment.

Durch den sphärischen Distanzgummi **(5)** ist es möglich, den 1-Arm-Halter **(6)** in alle Richtungen zu bewegen.

Sicherungsplatte

Mit der Sicherungsplatte **(8)** kann ein auf der Display-Halterung angebrachtes Endgerät gesichert werden. Die Verwendung wird in der jeweiligen Endgeräte-Betriebsanleitung beschrieben.

Wartung und Service

Wartung und Reinigung

Der Display-Halter darf nicht mit Druckwasser gereinigt werden.

Verwenden Sie für die Reinigung ein weiches, nur mit Wasser befeuchtetes Tuch. Verwenden Sie keine Reinigungsmittel.

► **Lassen Sie alle Reparaturen ausschließlich von einem autorisierten Fahrradhändler ausführen.**

Kundendienst und Anwendungsberatung

Bei allen Fragen zum eBike und seinen Komponenten wenden Sie sich an einen autorisierten Fahrradhändler.

Kontaktdaten autorisierter Fahrradhändler finden Sie auf der Internetseite www.bosch-ebike.com.



Weiterführende Informationen zu den eBike-Komponenten und ihren Funktionen finden Sie im Bosch eBike Help Center.

Entsorgung und Stoffe in Erzeugnissen

Angaben zu Stoffen in Erzeugnissen finden Sie unter folgendem Link: www.bosch-ebike.com/de/material-compliance.

Werfen Sie eBikes und ihre Komponenten nicht in den Hausmüll!

Eine Rückgabe im Handel ist möglich, sofern der Vertreter die Rücknahme freiwillig anbietet oder gesetzlich zu dieser verpflichtet ist. Beachten Sie dabei die nationalen Bestimmungen.



Antriebseinheit, Bordcomputer inkl. Bedieneinheit, eBike-Akku, Geschwindigkeitssensor, Zubehör und Verpackungen sollen einer umweltgerechten Wiederverwertung zugeführt werden.

Stellen Sie eigenständig sicher, dass personenbezogene Daten vom Gerät gelöscht wurden.

Batterien, die zerstörungsfrei aus dem Elektrogerät entnommen werden können, müssen vor der Entsorgung selbst entnommen und der separaten Batteriesammlung zugeführt werden.



Gemäß der europäischen Richtlinie 2012/19/EU müssen nicht mehr gebrauchsfähige Elektrogeräte und gemäß der europäischen Richtlinie 2006/66/EG müssen defekte oder verbrauchte Akkus/Batterien getrennt gesammelt und einer umweltgerechten Wiederverwendung zugeführt werden.

Die getrennte Sammlung der Elektrogeräte dient der sortenreinen Vorsortierung und unterstützt eine ordnungsgemäße Behandlung und Rückgewinnung der Rohstoffe und schont damit Mensch und Umwelt.



Änderungen vorbehalten.

Safety instructions



Read all the safety information and instructions. Failure to observe the safety information and follow instructions may result in electric shock, fire and/or serious injury.

Save all safety warnings and instructions for future reference.

- ▶ **Read and observe the safety warnings and instructions contained in all the operating instructions for the eBike components and in the operating instructions of your eBike.**
- ▶ **The contact surfaces of the display holder may become very hot (> 60 °C). Allow the contact surfaces to adjust to the ambient temperature before you touch them.** This is particularly important when using a SmartphoneGrip.
- ▶ **Keep swallowable small parts away from small children.** There is a risk of serious injury.
- ▶ **Never short-circuit the pins.** The display holder may be irreparably damaged and must then be replaced.
- ▶ **Ensure that the contacts are free of dirt.** By doing this, you prevent malfunctions or damage.
- ▶ **After a fall, check the display holder for sharp edges.** Replace it if required.
- ▶ **Do not stand your eBike upside down on its saddle and handlebars if the on-board computer or its holder protrude from the handlebars.** This may irreparably damage the on-board computer or the holder. Also remove the on-board computer before placing the eBike on a wall mount to ensure that the on-board computer does not fall off or become damaged.
- ▶ **Observe all national regulations which set out the approved use of eBikes.**

Product description and specifications

Intended use

The display holder is intended to establish the mechanical and electrical connection to a display or on-board computer. Only original Bosch eBike components from the system generation **the smart system** can be connected to the display holder.

A display holder is not required for an eBike to function.

Product features

The numbering of the components shown refers to the illustrations on the graphics pages at the beginning of the manual.

- (1) Display mount
- (2) Adapter tray
- (3) Clamp for holder
- (4) Clamp screw

- (5) Round rubber spacer
- (6) 1-arm socket
- (7) Screw for adjusting tilt
- (8) Removal blocker
- (9) Snap-in hook
- (10) Connection cables
- (11) Fastening screws for display mount

The display mount (1) can also be embedded in the bicycle design.

Technical data

Display holder	Display Mount	
Product code		BDS3210 BDS3250 BDS3620 BDS3630
Output voltage	V	4.75–5.4
Output current, max.	A	1.5
Operating temperature	°C	-5 to +40
Storage temperature	°C	+10 to +40
Protection rating		IP55



Fitting

Note: Do not use a ball end hex key on flat head hex screws.

Installation positions (see figure A)

The 1-arm socket can be mounted at three different positions on the handlebars:

- In front of the handlebars ①
- Over the stem ②
- In the triangle between the stem and handlebar ③

Note: In order to ensure clean cable routing, the appropriate display mount must be used for each of the three different positions: The BDS3210 display mount for in front of the handlebars (electrical connections at the rear); the BDS3250 display mount for over the stem or in the triangle between the stem and handlebar (electrical connections at the front).

If you want to change the installation position and you have the correct display mount (1), you must first remove the 1-arm socket (6) and re-mount it afterwards.

Note: Please be aware that there are two different handlebar diameters (31.8 mm and 35 mm). Your bicycle retailer will help you to select the correct components.

Mounting the display mount (see figure B)

Insert the display mount (1) into the adapter tray (2). Ensure that it is in the required installation position. Secure the

display mount **(1)** from below using the screws **(11)**. When doing so, be aware of the torque specified on the adapter tray **(2)**.

Connect the connection cables **(10)** that come out of the drive unit and the control unit. It does not matter which cable is connected to which connection for the functions to work. When connecting the cables, ensure that the markings on the connector and on the cable match.

Securing on the handlebars (see figure C)

Note: The display holder must only be secured in the cylindrical area of the handlebars and not in the tapered area. To align an on-board computer in the centre, the handlebars must have a cylindrical area of at least 90 mm in width.

Open the clamp and bring the 1-arm socket **(6)**, together with the round rubber spacer **(5)**, into the required position. Gently tighten the clamp screw **(4)** so that the 1-arm socket **(6)** can still move.

Adjust the tilt for the display mount by loosening and tightening the screw **(7)**. Ideally, the inclination should be adjusted without the on-board computer.

In the connection between the 1-arm socket **(6)** and the adapter tray, there are interlocking teeth, which means that it is only possible to align the adapter tray in predefined positions. Before tightening the screw **(7)**, make sure that the teeth engage in one another correctly. In addition, be aware of the torque specified on the 1-arm socket **(6)**.

Bring the 1-arm socket **(6)** into its final position and tighten the clamp screw **(4)**. Be aware of the torque specified on the 1-arm socket **(6)** here too.

Thanks to the round rubber spacer **(5)**, it is possible to move the 1-arm socket **(6)** in all directions.

Removal blocker

A device attached to the display holder can be secured using the removal blocker **(8)**. Usage is described in the operating instructions for the respective device.

Maintenance and servicing

Maintenance and cleaning

The display holder must not be cleaned with pressurised water.

Use a soft cloth dampened only with water for cleaning. Do not use cleaning products of any kind.

► **Have all repairs performed only by an authorised bike dealer.**

After-sales service and advice on using products

If you have any questions about the eBike and its components, contact an authorised bicycle dealer.

For contact details of authorised bike dealerships, please visit www.bosch-ebike.com.



Further information on the eBike components and their functions can be found in the Bosch eBike Help Center.

Disposal and substances in products

You can find information about substances in products at the following link:

www.bosch-ebike.com/en/material-compliance.

Do not dispose of eBikes and their components with household waste.

An in-store return is possible, provided the retailer voluntarily offers a return or is legally obligated to do so. Refer to the national regulations in this case.



The drive unit, on-board computer incl. operating unit, eBike battery, speed sensor, accessories and packaging should be disposed of in an environmentally correct manner.

Check that your personal data has been deleted from the device.

Batteries that can be removed from the power tool without destruction must be removed before disposal itself and sorted for separate battery collection.



In accordance with Directive 2012/19/EU and Directive 2006/66/EC respectively, electronic devices that are no longer usable and defective/drained batteries must be collected separately and recycled in an environmentally friendly manner.

Electrical and electronic equipment are collected separately for pre-sorting by type and helps to ensure that raw materials are treated and recovered properly, thereby protecting people and the environment.



Subject to change without notice.

Consignes de sécurité



Lisez attentivement toutes les instructions et consignes de sécurité. Le non-respect des instructions et consignes de sécurité peut provoquer un choc électrique, un incendie et/ou entraîner de graves blessures.

Conservez tous les avertissements et toutes les instructions pour pouvoir s'y reporter ultérieurement.

- ▶ **Lisez et respectez les consignes de sécurité et les instructions de toutes les notices d'utilisation des composants VAE, ainsi que la notice d'utilisation de votre VAE.**
- ▶ **Les surfaces de contact du support d'écran peuvent devenir très chaudes (plus de 60 °C). Laissez ces surfaces se refroidir avant de les toucher.** Cette recommandation s'applique en particulier en cas d'utilisation d'un support SmartphoneGrip.
- ▶ **Gardez les petites pièces susceptibles d'être avalées hors de portée des jeunes enfants.** Elles peuvent engendrer un risque de blessures graves.
- ▶ **Ne créez jamais un court-circuit entre les broches !** Le support d'écran pourrait en être irrémédiablement endommagé et devrait alors être remplacé.
- ▶ **Assurez-vous que les contacts ne sont pas encrassés.** Des dysfonctionnements ou des dommages pourraient en résulter.
- ▶ **Après une chute, vérifiez que le support d'écran ne présente aucune arête vive.** Remplacez-le si nécessaire.
- ▶ **Ne retournez pas le vélo en prenant appui sur le guidon et la selle quand l'ordinateur de bord ou son support sont montés sur le guidon.** L'ordinateur de bord ou son support de fixation risqueraient de subir des dommages irréparables. Retirez l'ordinateur de bord avant de fixer le vélo dans un support de montage, pour éviter que l'ordinateur de bord tombe ou soit endommagé.
- ▶ **Respectez toutes les réglementations nationales relatives à l'homologation et l'utilisation de vélos électriques.**

Description des prestations et du produit

Utilisation conforme

Le support d'écran est destiné à assurer la jonction mécanique et la connexion électrique avec un écran ou un ordinateur de bord.

Il n'est permis de connecter au support d'écran que des composants VAE Bosch d'origine de la génération **the smart system (le système intelligent)**.

Le support d'écran n'est pas obligatoire. Le VAE peut fonctionner sans lui.

Éléments constitutifs

La numérotation des éléments se réfère aux représentations sur les pages graphiques situées en début de notice.

- (1) Fixation d'écran
- (2) Coque d'adaptation
- (3) Collier pour support
- (4) Vis de collier
- (5) Caoutchouc entretoise sphérique
- (6) Support 1 bras
- (7) Vis de réglage de l'inclinaison
- (8) Plaque de sécurité
- (9) Crochet de blocage
- (10) Câbles de raccordement
- (11) Vis de fixation pour fixation d'écran

La fixation d'écran (1) peut également être intégrée directement à la structure de la bicyclette.

Caractéristiques techniques

Support d'écran	Display Mount	
Code produit		BDS3210 BDS3250 BDS3620 BDS3630
Tension de sortie	V	4,75–5,4
Courant de sortie maxi	A	1,5
Températures de fonctionnement	°C	-5 ... +40
Températures de stockage	°C	+10 ... +40
Indice de protection		IP55

Montage

Remarque : Pour les vis à tête hexagonale plate, n'utilisez pas une clé six pans mâle à rotule.

Emplacements de montage (voir figure A)

Le support 1 bras peut être monté à trois emplacements différents sur le guidon :

- Devant le guidon ①
- Au-dessus de la potence ②
- dans le triangle du guidon ③

Remarque : Pour garantir un câblage propre, utiliser la fixation d'écran adaptée à l'emplacement : devant le guidon, fixation d'écran BDS3210 (connexions électriques à l'arrière) ; au-dessus de la potence ou dans le triangle, fixation d'écran BDS3250 (connexions électriques à l'avant).

Si vous souhaitez changer d'emplacement de montage et disposez de la fixation d'écran (1) appropriée, commencez par retirer le support 1 bras (6), puis remontez-le.

Remarque : Il existe deux diamètres de guidon différents (31,8 mm et 35 mm). Votre revendeur de bicyclettes vous aidera à choisir les bons composants.

Installation de la fixation d'écran (voir figure B)

Insérez la fixation d'écran (1) dans la coque d'adaptation (2). Ce faisant, respectez l'emplacement d'installation désigné. Fixez la fixation d'écran (1) en serrant les vis (11) par le bas. Respectez le couple de serrage indiqué sur la coque d'adaptation (2).

Raccordez les câbles de connexion (10) issus de la Drive Unit et de l'unité déportée. Chaque câble peut être branché indifféremment sur chaque port. Lors du branchement des câbles, assurez-vous que les marques indiquées sur la fiche et le câble correspondent.

Fixation sur le guidon (voir figure C)

Remarque : Le support d'écran ne peut être fixé que sur la partie cylindrique du guidon, non sur la partie conique. Pour pouvoir fixer un ordinateur de bord au centre du guidon, ce dernier doit présenter une partie cylindrique d'au moins 90 mm de large.

Ouvrez le collier et positionnez le support 1 bras (6) muni du caoutchouc entretoise sphérique (5) à l'emplacement souhaité. Serrez légèrement la vis du collier (4) de manière à pouvoir encore déplacer le support 1 bras (6).

Réglez l'inclinaison de la fixation d'écran en desserrant et serrant la vis (7). Réglez de préférence l'inclinaison sans ordinateur de bord.

La jonction entre le support 1 bras (6) et la coque d'adaptation comporte des crans qui obligent la coque d'adaptation à prendre une des positions prédéfinies. Avant de serrer la vis (7), assurez-vous que ces crans sont correctement imbriqués. En outre, respectez le couple indiqué sur le support 1 bras (6).

Déplacez le support 1 bras (6) en position finale et serrez la vis de serrage (4). Respectez de nouveau le couple indiqué sur le support 1 bras (6).

Le caoutchouc entretoise sphérique (5) permet de déplacer le support 1 bras (6) dans toutes les directions.

Plaque de sécurité

La plaque de sécurité (8) permet de fixer un appareil sur le support d'écran. L'utilisation de cet appareil est décrite dans son mode d'emploi.

Entretien et service après-vente

Nettoyage et entretien

Le support d'écran ne doit pas être nettoyé avec de l'eau sous pression.

Pour son nettoyage, utilisez un chiffon doux, humidifié avec de l'eau uniquement. N'utilisez pas de détergent.

► **Ne confiez les réparations qu'à un revendeur agréé.**

Service après-vente et conseil utilisateurs

Pour toutes les questions concernant votre vélo électrique et ses éléments, adressez-vous à un vélociste agréé.

Vous trouverez les données de contact de vélocistes agréés sur le site internet www.bosch-ebike.com.



Vous trouverez d'autres informations sur les composants VAE et leurs fonctions dans le Bosch eBike Help Center.

Élimination et matériaux dans les produits

Vous trouverez des indications sur les matériaux utilisés dans les produits sous le lien suivant :

www.bosch-ebike.com/en/material-compliance.

Ne jetez pas les systèmes eBike et leurs éléments constitutifs dans les ordures ménagères !

Une reprise du produit est possible dans la mesure où le distributeur le propose de lui-même ou s'il y est contraint par la loi. Observez les dispositions nationales en vigueur.



La Drive Unit, l'ordinateur de bord, la commande déportée, la batterie VAE, le capteur de vitesse, les accessoires et l'emballage doivent être rapportés à un centre de recyclage respectueux de l'environnement.

Prenez soin d'effacer les données personnelles sur l'appareil.

Les piles, qu'il est possible d'extraire de l'équipement électrique sans qu'elles soient détériorées, doivent impérativement être retirées avant l'élimination du produit.



Conformément à la directive européenne 2012/19/UE, les outils électroportatifs hors d'usage, et conformément à la directive européenne 2006/66/CE, les accus/piles/batteries usagés ou défectueux doivent être éliminés séparément et être recyclés en respectant l'environnement.

La collecte séparée des équipements électriques permet un premier tri sélectif, facilite le traitement et la récupération des matières premières et contribue par conséquent à la protection de l'homme et de l'environnement.



FR
Cet appareil et ses accessoires se recyclent

À DÉPOSER EN MAGASIN
OU
À DÉPOSER EN DÉCHÈTERIE

Points de collecte sur www.quefairedemesdechets.fr



Sous réserve de modifications.

Indicaciones de seguridad



Lea íntegramente todas las indicaciones de seguridad e instrucciones. Las faltas de observación de las indicaciones de seguridad y de las instrucciones pueden causar descargas eléctricas, incendios y/o lesiones graves.

Guarde todas las indicaciones de seguridad e instrucciones para posibles consultas futuras.

- ▶ **Lea y siga todas las indicaciones de seguridad e instrucciones de todos las instrucciones de servicio de los componentes de la eBike, así como las instrucciones de servicio de su eBike.**
- ▶ **Las superficies de contacto del soporte de la pantalla pueden alcanzar una temperatura muy elevada (> 60 °C). Deje que las superficies de contacto se templen antes de tocarlas.** Esto es especialmente válido si se utiliza un SmartphoneGrip.
- ▶ **Mantenga las piezas pequeñas tragables fuera del alcance de los niños pequeños.** Existe riesgo de lesiones graves.
- ▶ **¡Nunca cortocircuite las clavijas!** El soporte de la pantalla puede sufrir daños irreparables y luego se debe sustituir.
- ▶ **Asegúrese de que los contactos están libres de ensuciamientos.** Así evitará que se produzcan fallos de funcionamiento o daños.
- ▶ **Después de una caída, compruebe que el soporte de la pantalla no tenga bordes afilados.** En caso dado, sustitúyalo.
- ▶ **No coloque la eBike boca abajo sobre el manillar y el sillín cuando el ordenador de a bordo o su soporte sobresaiga del manillar.** El ordenador de a bordo o el soporte pueden dañarse irreparablemente. También retire el ordenador de a bordo antes de sujetar la eBike en un soporte de montaje para evitar que el ordenador de a bordo se caiga o se dañe.
- ▶ **Observe todas las prescripciones nacionales para la matriculación y la utilización de eBikes.**

Descripción del producto y servicio

Utilización reglamentaria

El soporte de la pantalla está diseñado para establecer la conexión mecánica y eléctrica con una pantalla o un ordenador de a bordo.

En el soporte de la pantalla sólo se pueden conectar componentes originales de Bosch eBike de la generación del sistema **the smart system (el smart system)**.

El soporte de la pantalla no es necesario para el funcionamiento de la eBike.

Componentes principales

La numeración de los componentes representados hace referencia a las figuras de las páginas de gráficos que aparecen al inicio de las instrucciones.

- (1) Alojamiento de la pantalla
- (2) Carcasa del adaptador
- (3) Abrazadera para el soporte
- (4) Tornillo de abrazadera
- (5) Goma distanciadora esférica
- (6) Soporte de 1 brazo
- (7) Tornillo para la regulación de la inclinación
- (8) Placa de seguridad
- (9) Gancho de retención
- (10) Cables de conexión
- (11) Tornillos de fijación para el alojamiento de la pantalla

El alojamiento de la pantalla (1) también se puede empotrar directamente en la estructura de la bicicleta.

Datos técnicos

Soporte de pantalla	Display Mount	
Código de producto		BDS3210 BDS3250 BDS3620 BDS3630
Tensión de salida	V	4,75–5,4
Corriente de salida, máx.	A	1,5
Temperatura de servicio	°C	-5 ... +40
Temperatura de almacenamiento	°C	+10 ... +40
Grado de protección		IP55

Montaje

Nota: No utilice una llave Allen con cabeza esférica para tornillos de hexágono interior con cabeza plana.

Posiciones de montaje (ver figura A)

El soporte de 1 brazo puede montarse en tres posiciones diferentes en el manillar:

- Delante del manillar ①
- Sobre la parte frontal ②
- En el triángulo del manillar ③

Indicación: Para garantizar un tendido de cables adecuado, debe utilizarse el alojamiento de pantalla apropiado para las distintas posiciones: delante del manillar, el alojamiento de pantalla BDS3210 (conexiones eléctricas detrás); sobre la parte frontal o en triángulo, el alojamiento de pantalla BDS3250 (conexiones eléctricas delante).

Si desea cambiar la posición de montaje y dispone del alojamiento correcto de la pantalla (1), primero debe retirar el soporte de 1 brazo (6) y luego volver a montarlo.

Indicación: Por favor, tenga en cuenta que hay dos diámetros de manillar diferentes (31,8 mm y 35 mm). Su distribui-

dor de bicicletas le ayudará a elegir los componentes adecuados.

Montaje del alojamiento de pantalla (ver figura B)

Coloque el alojamiento de pantalla **(1)** en la carcasa del adaptador **(2)**. Preste atención a la posición de montaje deseada. Atornille firmemente el alojamiento de la pantalla **(1)** con los tornillos **(11)** desde abajo. Preste atención al par de apriete indicado en la carcasa del adaptador **(2)**.

Conecte los cables de conexión **(10)** procedentes de la unidad motriz y de la unidad de mando. Para la capacidad de funcionamiento no importa qué cable se enchufa en qué conexión. Al enchufar los cables, preste atención a las marcas del enchufe y del cable para asegurarse de que coincidan.

Fijación en el manillar (ver figura C)

Nota: El soporte de la pantalla solo debe fijarse en la zona cilíndrica del manillar y no en la zona cónica. Para poder centrar un ordenador de a bordo, el manillar debe tener un área cilíndrica de al menos 90 mm de ancho.

Abra la abrazadera y coloque el soporte de 1 brazo **(6)** con la goma distanciadora esférica **(5)** a la posición deseada. Apriete ligeramente el tornillo de la abrazadera **(4)** de modo que pueda seguir moviendo el soporte de 1 brazo **(6)**.

Ajuste la inclinación del alojamiento de la pantalla aflojando y apretando el tornillo **(7)**. Preferiblemente, ajuste la inclinación sin ordenador de a bordo.

En la conexión del soporte de 1 brazo **(6)** con la cubeta adaptadora, se encuentra un dentado que permite alinear la cubeta adaptadora solo en posiciones predefinidas. Antes de apretar el tornillo **(7)**, asegúrese de que los dientes encajan correctamente. Además, tenga en cuenta el par de apriete especificado en el soporte de 1 brazo **(6)**.

Coloque el soporte de 1 brazo **(6)** en la posición final y apriete el tornillo de la abrazadera **(4)**. También en este caso, tenga en cuenta el par de apriete especificado en el soporte de 1 brazo **(6)**.

Gracias a la goma distanciadora esférica **(5)** es posible mover el soporte de 1 brazo **(6)** en todas las direcciones.

Placa de seguridad

Con la placa de seguridad **(8)** se puede fijar un aparato terminal montado en el soporte de la pantalla. La utilización se describe en las instrucciones de servicio del aparato final correspondiente.

Mantenimiento y servicio

Mantenimiento y limpieza

El soporte de la pantalla no debe limpiarse con agua a presión.

Para la limpieza, utilice un paño suave, humedecido únicamente con agua. No utilice productos de limpieza.

► **Encargue todas las reparaciones únicamente a un distribuidor de bicicletas autorizado.**

Servicio técnico y atención al cliente

En caso de cualquier consulta sobre la eBike y sus componentes, diríjase a un distribuidor de bicicletas autorizado. Los detalles de contacto de los distribuidores de bicicletas autorizados se pueden encontrar en el sitio web www.bosch-ebike.com.



Informaciones adicionales sobre los componentes de la eBike y sus funciones se encuentran en el Bosch eBike Help Center.

Eliminación y sustancias contenidas en productos

Puede encontrar información sobre sustancias contenidas en productos en el siguiente enlace:

www.bosch-ebike.com/en/material-compliance.

¡No arroje eBikes y sus componentes a la basura!

La devolución al comercio minorista es posible si el distribuidor ofrece la devolución voluntariamente o está legalmente obligado a hacerlo. En ello, respete la normativa nacional.



La unidad de accionamiento, el ordenador de a bordo incl. el cuadro de mandos, el acumulador para eBike, el sensor de velocidad, los accesorios y los embalajes deben reciclarse de forma respetuosa con el medio ambiente.

Asegúrese por su cuenta de que los datos personales han sido borrados del dispositivo.

Las pilas que puedan extraerse del aparato eléctrico sin ser destruidas, deben extraerse antes de la eliminación y llevarlas a la recogida selectiva de pilas.



Los aparatos eléctricos inservibles, así como los acumuladores/pilas defectuosos o agotados deberán coleccionarse por separado para ser sometidos a un reciclaje ecológico según las Directivas Europeas 2012/19/UE y 2006/66/CE, respectivamente.

La recolección selectiva de aparatos eléctricos sirve para la preclasificación por tipos y favorece el tratamiento adecuado y la recuperación de materias primas, protegiendo así a las personas y al medio ambiente.



Reservado el derecho de modificación.

Instruções de segurança



Leia todas as indicações e instruções de segurança. A inobservância das indicações e instruções de segurança pode causar choque elétrico, incêndio e/ou ferimentos graves.

Guarde todas as indicações e instruções de segurança para utilização futura.

- ▶ **Leia e respeite as indicações e instruções de segurança existentes em todos os manuais de instruções dos componentes eBike assim como no manual de instruções da sua eBike.**
- ▶ **As superfícies de contacto do suporte do mostrador podem ficar muito quentes (> 60 °C). Deixe as superfícies de contacto arrefecerem antes de lhe tocar.** Tal aplica-se especialmente se utilizar um SmartphoneGrip.
- ▶ **Mantenha peças pequenas que possam ser ingeridas afastadas de crianças pequenas.** Existe risco de ferimentos graves.
- ▶ **Nunca corte-circuite os pinos!** O suporte do mostrador pode ficar irremediavelmente danificado tendo de ser substituído.
- ▶ **Certifique-se de que os contactos não têm sujidade.** Deste modo evita anomalias ou danos.
- ▶ **Verifique se existem arestas afiadas após uma queda do suporte do mostrador.** Se necessário, substitua-o.
- ▶ **Não coloque a eBike invertida sobre o guidador e o selim, caso o computador de bordo ou o respetivo suporte sobressaiam do guidador.** O computador de bordo ou o suporte pode ficar irreparavelmente danificado. Retire igualmente o computador de bordo antes de prender a eBike a um suporte de montagem, para evitar que o computador de bordo caia ou fique danificado.
- ▶ **Respeite todos os regulamentos nacionais relativos à homologação e utilização das eBikes.**

Descrição do produto e do serviço

Utilização adequada

O suporte do mostrador destina-se a estabelecer a ligação mecânica e elétrica com um mostrador ou computador de bordo.

Ao suporte do mostrador só podem ser ligados componentes eBike originais da Bosch da geração de sistema **the smart system (o sistema inteligente)**.

Não é necessário um suporte do mostrador para que a eBike fique funcional.

Componentes ilustrados

A numeração dos componentes exibidos diz respeito às representações existentes nas páginas dos gráficos no início do manual.

- (1) Encaixe do mostrador
 - (2) Involúcro do adaptador
 - (3) Abraçadeira para o suporte
 - (4) Parafuso da abraçadeira
 - (5) Borracha distanciadora esférica
 - (6) Suporte de 1 braço
 - (7) Parafuso para o ajuste da inclinação
 - (8) Placa de bloqueio
 - (9) Gancho de engate
 - (10) Cabos de ligação
 - (11) Parafusos de fixação para o encaixe do mostrador
- O encaixe do mostrador (1) também pode estar diretamente incorporado na estrutura da bicicleta.

Dados técnicos

Suporte do mostrador	Display Mount	
Código do produto		BDS3210 BDS3250 BDS3620 BDS3630
Tensão de saída	V	4,75–5,4
Corrente de saída, máx.	A	1,5
Temperatura operacional	°C	-5 ... +40
Temperatura de armazenamento	°C	+10 ... +40
Tipo de proteção		IP55

Montagem

Nota: Não use uma chave sextavada interior com ponta esférica para parafusos de sextavado interior com cabeça chata.

Posições de montagem (ver figura A)

O suporte de 1 braço pode ser montado no guidador em três posições diferentes:

- À frente do guidador ①
- Sobre a peça intercalar ②
- No triângulo do guidador ③

Nota: para assegurar uma boa passagem de cabos, é necessário utilizar respetivamente o suporte do mostrador adequado para as diferentes posições: antes do guidador o suporte do mostrador BDS3210 (ligações elétricas atrás); sobre a peça intercalar ou no triângulo o suporte do mostrador BDS3250 (ligações elétricas à frente).

Se quiser alterar a posição de montagem e possuir o suporte do mostrador correto (1), tem de desmontar primeiro o suporte de 1 braço (6) e depois montá-lo novamente.

Nota: tenha em atenção que existem dois diâmetros de guidador diferentes (31,8 mm e 35 mm). O seu agente autorizado pode ajudá-lo na seleção dos componentes corretos.

Montagem do encaixe do mostrador (ver figura B)

Coloque o encaixe do mostrador **(1)** no invólucro do adaptador **(2)**. No processo, tenha atenção à posição de montagem desejada. Aparafuse o encaixe do mostrador **(1)** com os parafusos **(11)** a partir de baixo. Tenha atenção ao binário indicado no invólucro do adaptador **(2)**.

Conecte os cabos de conexão **(10)** provenientes da unidade de acionamento e unidade de comando. Para a funcionalidade é indiferente que cabo é encaixado em que conexão. Ao encaixar o cabo certifique-se de que as marcações no conector e no cabo coincidem.

Fixação no guiador (ver figura C)

Nota: a fixação do suporte do mostrador só pode ser feita na área cilíndrica do guiador e não na área cônica. Para poder alinhar o computador de bordo ao centro, é necessário que o guiador tenha uma área cilíndrica de pelo menos 90 mm de largura.

Abra a abraçadeira e coloque o suporte de 1 braço **(6)** com a borracha distanciadora esférica **(5)** na posição desejada. Aperte ligeiramente o parafuso da abraçadeira **(4)**, de forma a que ainda possa mover o suporte de 1 braço **(6)**.

Ajuste a inclinação do encaixe do mostrador soltando e apertando o parafuso **(7)**. De preferência, ajuste a inclinação sem computador de bordo.

Na ligação do suporte de 1 braço **(6)** com o invólucro do adaptador existe um dentado que permite o alinhamento do invólucro do adaptador apenas em posições predefinidas. Antes de apertar o parafuso **(7)**, certifique-se de que os dentes encaixam de forma correta uns nos outros. Observe adicionalmente o binário indicado no suporte de 1 braço **(6)**.

Coloque o suporte de 1 braço **(6)** na posição definitiva e aperte o parafuso da abraçadeira **(4)**. Observe também aqui o binário indicado no suporte de 1 braço **(6)**.

Através da borracha distanciadora esférica **(5)** é possível mover o suporte de 1 braço **(6)** em todas as direções.

Placa de bloqueio

Com a placa de bloqueio **(8)** é possível fixar um aparelho terminal colocado no suporte do mostrador. A utilização é descrita no respetivo manual de instruções do aparelho terminal.

Manutenção e assistência técnica

Manutenção e limpeza

O suporte do mostrador não pode ser limpo com água sob pressão.

Para a limpeza utilize um pano macio apenas humedecido com água. Não utilize produtos de limpeza.

► **Todas as reparações devem ser executadas exclusivamente por um agente autorizado.**

Serviço pós-venda e aconselhamento

Se tiver questões sobre a eBike e respetivos componentes, contacte um agente autorizado.

Pode consultar os dados de contacto de agentes autorizados na página de Internet www.bosch-ebike.com.



Pode encontrar mais informação acerca dos componentes eBike e as respetivas funções no Bosch eBike Help Center.

Eliminação e substâncias em artigos

Encontra indicações acerca de substâncias em artigos através do seguinte link:

www.bosch-ebike.com/en/material-compliance.

Não deite a eBike e respetivos componentes para o lixo doméstico!

É possível uma devolução, desde que o comerciante se ofereça voluntariamente para aceitar a recolha ou desde que esteja legalmente obrigado a isso. Para tal, observe as disposições nacionais.



A unidade de acionamento, o computador de bordo, incl. a unidade de comando, a bateria eBike, o sensor de velocidade, os acessórios e a embalagem devem ser reciclados de forma ambientalmente correta.

Certifique-se por si mesmo que os dados pessoais são eliminados do aparelho.

As baterias que podem ser removidas do aparelho elétrico sem serem destruídas, devem ser removidas antes da eliminação e colocadas num ponto de recolha separado para baterias.



Conforme a Diretiva Europeia 2012/19/UE e segundo a Diretiva Europeia 2006/66/CE é necessário recolher separadamente os aparelhos elétricos que já não são mais usados e as baterias/pilhas defeituosas ou gastas e encaminhá-las para uma reciclagem ecológica.

A recolha separada de eletrodomésticos serve para classificação prévia por tipo e apoia o tratamento e recuperação adequados das matérias-primas, protegendo assim as pessoas e o ambiente.



Sob reserva de alterações.

Avvertenze di sicurezza



Leggere tutte le avvertenze e disposizioni di sicurezza. La mancata osservanza delle avvertenze e disposizioni di sicurezza può causare folgorazioni, incendi e/o lesioni di grave entità.

Conservare tutte le avvertenze di sicurezza e le istruzioni operative per ogni esigenza futura.

- ▶ **Leggere e rispettare le avvertenze di sicurezza e le istruzioni riportate in tutte le istruzioni per l'uso dei componenti eBike e nelle istruzioni per l'uso dell'eBike.**
- ▶ **Le superfici di contatto del supporto per display possono diventare molto calde (> 60 °C). Lasciare raffreddare le superfici di contatto prima di toccarle.** Questo vale in particolare quando si utilizza un SmartphoneGrip (grip per smartphone).
- ▶ **Tenere lontano dai bambini le piccole parti che possono essere inghiottite.** Sussiste il rischio di lesioni gravi.
- ▶ **Non cortocircuitare mai i pin!** Il supporto per display può danneggiarsi in modo irreparabile e sarà quindi necessario sostituirlo.
- ▶ **Accertarsi che i contatti siano privi di impurità.** Per evitare anomalie di funzionamento o danni.
- ▶ **Dopo una caduta verificare che il supporto per display non presenti dei bordi taglienti.** All'occorrenza, sostituirlo.
- ▶ **Non posizionare l'eBike capovolta sul manubrio e sul sellino, qualora il computer di bordo o il relativo supporto sporgano sopra il manubrio.** Il computer di bordo, oppure il supporto, potrebbero subire danni irreparabili. Il computer di bordo andrà prelevato anche prima di fissare l'eBike su un supporto di montaggio, per evitare che il computer di bordo cada o venga danneggiato.
- ▶ **Attenersi a tutte le prescrizioni nazionali per l'omologazione e l'utilizzo di eBikes.**

Descrizione del prodotto e dei servizi forniti

Utilizzo conforme

Il supporto per display è progettato per collegare meccanicamente ed elettricamente un display o un computer di bordo. Collegare al supporto per display esclusivamente componenti eBike originali Bosch della generazione di sistema **the smart system (il sistema intelligente)**.

Il supporto per display non è necessario per il funzionamento di una eBike.

Componenti illustrati

La numerazione dei componenti illustrati nelle figure è riferita alle rappresentazioni sulle pagine con rappresentazione grafica all'inizio delle istruzioni.

- (1) Attacco per display

- (2) Guscio adattatore
- (3) Fascetta per supporto
- (4) Vite della fascetta
- (5) Distanziale sferico in gomma
- (6) Supporto a 1 braccio
- (7) Vite per la regolazione dell'inclinazione
- (8) Piastra di fissaggio
- (9) Gancio di arresto
- (10) Cavi di collegamento
- (11) Viti di fissaggio per attacco per display

L'attacco per display (1) può anche essere integrato direttamente nella struttura della bici.

Dati tecnici

Supporto per display		Display Mount
Codice prodotto		BDS3210 BDS3250 BDS3620 BDS3630
Tensione di uscita	V	4,75 - 5,4
Corrente di uscita, max.	A	1,5
Temperatura di esercizio	°C	-5 ... +40
Temperatura di magazzino	°C	+10 ... +40
Grado di protezione		IP55

Montaggio

Avvertenza: in caso di viti a brugola con testa di vite piatta, non utilizzare chiavi a brugola a testa sferica.

Posizioni di montaggio (vedere fig. A)

Il supporto a 1 braccio può essere montato sul manubrio in tre posizioni diverse:

- Davanti al manubrio ①
- Sopra allo stelo ②
- Nell'angolo del manubrio ③

Nota: per garantire un passaggio corretto dei cavi, per le diverse posizioni bisogna utilizzare il rispettivo attacco per display adatto: davanti al manubrio l'attacco per display BDS3210 (collegamenti elettrici dietro); sopra allo stelo o nell'angolo del manubrio l'attacco per display BDS3250 (collegamenti elettrici davanti).

Se si desidera modificare la posizione di montaggio e si dispone dell'attacco per display (1) corretto, è necessario prima smontare il supporto a 1 braccio (6) e poi rimontarlo.

Avvertenza: tenere presente che ci sono due diametri del manubrio diversi (31,8 mm e 35 mm). Il vostro rivenditore di biciclette di fiducia vi aiuterà nella scelta dei componenti corretti.

Montaggio dell'attacco per display (vedere fig. B)

Inserire l'attacco per display (1) nel guscio adattatore (2), prestando attenzione alla posizione di montaggio desiderata. Fissare l'attacco per display (1) sul lato inferiore con le viti (11). Prestare attenzione alla coppia di serraggio indicata sul guscio adattatore (2).

Collegare i cavi di collegamento (10) provenienti dall'unità motrice e dall'unità di comando. Ai fini della funzionalità, è indifferente quale cavo venga inserito in quale attacco.

Quando si collegano i cavi assicurarsi che le marcature sul connettore e sul cavo corrispondano.

Fissaggio sul manubrio (vedere fig. C)

Avvertenza: il supporto per display può essere fissato solo nell'area cilindrica del manubrio e non in quella conica. Per poter allineare un computer di bordo al centro, il manubrio deve presentare un'area cilindrica con una larghezza di almeno 90 mm.

Aprire la fascetta e portare nella posizione desiderata il supporto a 1 braccio (6) con il distanziale sferico in gomma (5). Serrare leggermente la vite della fascetta (4), in modo che il supporto a 1 braccio (6) possa ancora muoversi.

Regolare l'inclinazione dell'attacco per display allentando e stringendo la vite (7). Regolare l'inclinazione preferibilmente senza computer di bordo.

Nel collegamento tra il supporto a 1 braccio (6) e il guscio adattatore si trova una dentatura che consente di inclinare il guscio adattatore solo in alcune posizioni predefinite. Prima di serrare la vite (7) accertarsi che i denti siano ingranati correttamente. Osservare inoltre la coppia di serraggio indicata sul supporto a 1 braccio (6).

Portare il supporto a 1 braccio (6) nella posizione definitiva e serrare la vite della fascetta (4). Anche in questo caso, osservare la coppia di serraggio indicata sul supporto a 1 braccio (6).

Grazie al distanziale sferico in gomma (5) è possibile muovere il supporto a 1 braccio (6) in tutte le direzioni.

Piastra di fissaggio

Con la piastra di fissaggio (8) è possibile fissare un dispositivo applicato sul supporto per display. L'utilizzo è descritto nelle istruzioni d'uso del rispettivo dispositivo.

Manutenzione ed assistenza

Manutenzione e pulizia

Il supporto per display non deve essere pulito con acqua in pressione.

Per la pulizia utilizzare un panno morbido, inumidito esclusivamente con acqua. Non utilizzare alcun tipo di detergente.

► **Far eseguire tutte le riparazioni necessarie esclusivamente da un rivenditore di biciclette autorizzato.**

Servizio Assistenza Clienti e Consulenza Tecnica

Per qualsiasi domanda riguardo a eBike ed ai relativi componenti, rivolgersi ad un rivenditore di biciclette autorizzato.

Per riferimenti di contatto dei rivenditori autorizzati di biciclette, consultare il sito Internet www.bosch-ebike.com.



Informazioni dettagliate in merito ai componenti dell'eBike ed alle relative funzioni sono riportate nel Bosch eBike Help Center.

Smaltimento e sostanze contenute nei prodotti

Le indicazioni relative alle sostanze contenute nei prodotti sono consultabili al seguente link:

www.bosch-ebike.com/en/material-compliance.

Non gettare le eBikes, né i relativi componenti, nei rifiuti domestici.

La restituzione al rivenditore è possibile se il distributore si offre di ritirare il prodotto volontariamente o se è obbligato per legge a farlo. Osservare le relative normative nazionali.



Unità motrice, computer di bordo con unità di comando, batteria per eBike, sensore di velocità, accessori e imballaggi andranno sottoposti a un riciclaggio rispettoso dell'ambiente.

Verificare per proprio conto che i dati personali siano stati cancellati dal dispositivo.

Le batterie che possono essere rimosse dal dispositivo elettrico senza essere distrutte dovranno essere rimosse già prima dello smaltimento e sottoposte ad apposita raccolta differenziata.



Conformemente alla direttiva europea 2012/19/UE, le apparecchiature elettroniche non più utilizzabili e, in base alla direttiva europea 2006/66/CE, le batterie/le pile difettose o esauste, andranno raccolte separatamente ed avviate ad un riutilizzo rispettoso dell'ambiente.

La raccolta differenziata dei dispositivi elettrici ha lo scopo di smistare preliminarmente e in purezza le sostanze e supporta un trattamento e un riciclaggio conformi delle materie prime, rispettando così le persone e l'ambiente.



Con riserva di modifiche tecniche.

Veiligheidsaanwijzingen



Lees alle veiligheidsaanwijzingen en instructies. Het niet naleven van de veiligheidsaanwijzingen en instructies kan elektrische schokken, brand en/of zware verwondingen veroorzaken.

Bewaar alle veiligheidsaanwijzingen en instructies voor de toekomst.

- ▶ **Lees de veiligheidsaanwijzingen en instructies in alle gebruiksaanwijzingen van de eBike-componenten en in de gebruiksaanwijzing van uw eBike, en volg deze op.**
- ▶ **De contactvlakken van de displayhouder kunnen zeer heet worden (> 60 °C). Laat de contactvlakken afkoelen, voordat u deze vastpakt.** Dit geldt vooral wanneer u een SmartphoneGrip gebruikt.
- ▶ **Houd kleine onderdelen die kunnen worden ingeslikt, uit de buurt van kleine kinderen.** Er bestaat gevaar voor ernstig letsel.
- ▶ **Veroorzaak nooit kortsluiting tussen de pennen!** De displayhouder kan onherstelbaar worden beschadigd en moet dan worden vervangen.
- ▶ **Zorg ervoor dat de contacten niet vuil zijn.** Daardoor vermijdt u functiestoringen of schade.
- ▶ **Controleer na een val de displayhouder op scherperanden.** Vervang hem eventueel.
- ▶ **Zet de eBike niet ondersteboven op stuur en zadel neer, wanneer de boordcomputer of de houder ervan buiten het stuur uitsteken.** De boordcomputer of de houder kunnen onherstelbaar beschadigd worden. Pak de boordcomputer weg, ook voordat u de eBike in een montagehouder vastzet, om te voorkomen dat de boordcomputer eraf valt of beschadigd wordt.
- ▶ **Neem goed nota van alle nationale voorschriften voor toelating en gebruik van eBikes.**

Beschrijving van product en werking

Beoogd gebruik

De displayhouder is bestemd voor het tot stand brengen van de mechanische en elektrische verbinding met een display of boordcomputer.

Met de displayhouder mogen uitsluitend originele Bosch eBike-componenten van de systeemgeneratie **the smart system (het smart systeem)** worden verbonden.

Voor een functionerende eBike is een displayhouder niet noodzakelijk.

Afgebeelde componenten

De nummering van de afgebeelde componenten heeft betrekking op de weergaven op de pagina's met afbeeldingen aan het begin van de gebruiksaanwijzing.

- (1) Display-opname
- (2) Adapterschaal

- (3) Klem voor houder
- (4) Klemschroef
- (5) Bolvormig afstandsrubber
- (6) 1-arm-houder
- (7) Schroef voor hellingverstelling
- (8) Borgplaat
- (9) Vergrendelhaak
- (10) Aansluitkabels
- (11) Bevestigingsschroeven voor display-opname

De display-opname (1) kan ook direct in de fietsconstructie geïntegreerd zijn.

Technische gegevens

Displayhouder	Display Mount	
Productnummer		BDS3210 BDS3250 BDS3620 BDS3630
Uitgangsspanning	V	4,75–5,4
Uitgangsstroom, max.	A	1,5
Gebruikstemperatuur	°C	-5 ... +40
Opslagtemperatuur	°C	+10 ... +40
Beschermklasse		IP55

Montage

Aanwijzing: Gebruik bij binnenzeskantschroeven met een platte schroefkop geen binnenzeskantsleutel met bolkop.

Montageposities (zie afbeelding A)

De 1-arm-houder kan op drie verschillende posities op het stuur worden gemonteerd:

- vóór het stuur ①
- boven de stuurpen ②
- in de stuurdriehoek ③

Aanwijzing: Om een fatsoenlijke kabelgeleiding te waarborgen, moet voor de verschillende posities telkens de juiste display-opname worden gebruikt: vóór het stuur de display-opname BDS3210 (elektrische aansluitingen achter); boven de stuurpen of in de driehoek de display-opname BDS3250 (elektrische aansluitingen voor).

Als u de montagepositie wilt veranderen en beschikt u over de juiste display-opname (1), dan moet u eerst de 1-arm-houder (6) demonteren en daarna opnieuw monteren.

Aanwijzing: Let erop dat er twee verschillende stuurdiameters (31,8 mm en 35 mm) zijn. Uw fietsdealer helpt u bij het kiezen van de juiste componenten.

Montage van de display-opname (zie afbeelding B)

Plaats de display-opname (1) in de adapterschaal (2). Let daarbij op de gewenste montagepositie. Schroef de display-opname (1) met de schroeven (11) van onderaf vast. Let

daarbij op het draaimoment dat op de adapterschaal (2) staat aangegeven.

Sluit de van de aandrijfeenheid en bedieningseenheid komende aansluitkabels (10) aan. Voor de werking maakt het niet uit welke kabel in welke aansluiting wordt gestoken. Let er bij het insteken van de kabels op dat de markeringen op de stekker en op de kabel bij elkaar passen.

Bevestiging op het stuur (zie afbeelding C)

Aanwijzing: De displayhouder mag alleen in het cilindrische deel van het stuur en niet in conische deel worden bevestigd. Om een boordcomputer in het midden te kunnen uitlijnen, moet het stuur een cilindrisch deel van minimaal 90 mm breed hebben.

Open de klem en zet de 1-arm-houder (6) met het bolvormige afstandsrubber (5) in de gewenste positie. Draai de klem-schroef (4) iets aan, zodat u de 1-arm-houder (6) nog kunt bewegen.

Stel de helling van de display-opname door los- en vastdraaien van de schroef (7) in. Stel bij voorkeur de schuinite zonder boordcomputer in.

In de verbinding van de 1-arm-houder (6) met de adapterschaal bevindt zich een vertanding die het mogelijk maakt om de adapterschaal alleen in van tevoren gedefinieerde posities uit te lijnen. Let er vóór het vastdraaien van de schroef (7) op dat de tanden goed in elkaar grijpen. Let bovendien op het draaimoment dat op de 1-arm-houder (6) staat aangegeven.

Zet de 1-arm-houder (6) in de definitieve positie en draai de klem-schroef (4) vast. Let ook hier op het draaimoment dat op de 1-arm-houder (6) staat aangegeven.

Door het bolvormige afstandsrubber (5) is het mogelijk de 1-arm-houder (6) in alle richtingen te bewegen.

Borgplaat

Met de borgplaat (8) kan een op de displayhouder aangebracht eindapparaat worden vastgezet. Het gebruik wordt beschreven in de gebruiksaanwijzing van het betreffende eindapparaat.

Onderhoud en service

Onderhoud en reiniging

De displayhouder mag niet met water onder druk worden gereinigd.

Gebruik voor de reiniging een zachte, alleen met water bevochtigde doek. Gebruik geen reinigingsmiddelen.

► **Laat alle reparaties uitsluitend door een geautoriseerde rijwielhandelaar uitvoeren.**

Klantenservice en gebruiksadvisies

Neem bij alle vragen over de eBike en zijn componenten contact op met een erkende rijwielhandel.

Contactgegevens van erkende rijwielhandels vindt u op de internetpagina www.bosch-ebike.com.



Meer informatie over de eBike-componenten en hun functies vindt u in het Bosch eBike Help Center.

Afvoer en stoffen in producten

Informatie over stoffen in producten vindt u onder de volgende link: www.bosch-ebike.com/en/material-compliance.

Gooi eBikes en hun componenten niet bij het huisvuil!

Teruggave in de handel is mogelijk voor zover de verkoper de terugname vrijwillig aanbiedt of hiertoe wettelijk verplicht is. Neem daarbij goed nota van de nationale voorschriften.



Aandrijfeenheid, boordcomputer incl. bedieningseenheid, eBike-accu, snelheidssensor, accessoires en verpakkingen moeten op een milieuvriendelijke manier gerecycled worden.

Zorg er eigenhandig voor dat persoonlijke gegevens uit het apparaat werden gewist.

Batterijen die niet-destructief uit het elektrische apparaat kunnen worden genomen, moeten vóór de afvoer zelf verwijderd en naar een apart inzamelpunt voor batterijen gebracht worden.



Volgens de Europese richtlijn 2012/19/EU moeten niet meer bruikbare elektrische apparaten en volgens de Europese richtlijn 2006/66/EG moeten defecte of verbruikte accu's/batterijen apart worden ingezameld en op een voor het milieu verantwoorde wijze worden gerecycled.

Het apart inzamelen van elektrische apparaten is bedoeld voor een zuivere voorsortering en ondersteunt een correcte behandeling en terugwinning van de grondstoffen. Op deze manier worden mens en milieu gespaard.



Wijzigingen voorbehouden.

Sikkerhedsinstrukser



Læs alle sikkerhedsinstrukser og anvisninger. Overholdes sikkerhedsinstrukserne og anvisningerne ikke, er der risiko for elektrisk stød, brand og/eller alvorlige kvæstelser.

Opbevar alle sikkerhedsinstrukser og anvisninger til fremtidig brug.

- ▶ **Læs og overhold sikkerhedsanvisningerne og instruktionerne i alle brugsanvisninger til eBike-komponenterne samt i brugsanvisningen til din eBike.**
- ▶ **Kontaktfladerne på displayholderen kan blive meget varme (> 60 °C). Lad kontaktfladerne afkøle, før du tager fat om dem.** Dette gælder især, hvis du bruger et SmartphoneGrip (smartphone-greb).
- ▶ **Opbevar smådele uden for små børns rækkevidde.** Det kan få fatale konsekvenser, hvis de sluges.
- ▶ **Kortslut aldrig stikbenene!** Displayholderen kan lide uoprettelig skade og skal i så fald udskiftes.
- ▶ **Sørg for, at kontakterne er rene.** På den måde undgår du funktionssvigt eller skader.
- ▶ **Kontrollér altid, om displayholderen har skarpe kanter, hvis du er styrtet.** I så fald skal den udskiftes.
- ▶ **Stil ikke eBike omvendt på styret og sadlen, hvis cykelcomputeren eller holderen rager op over styret.** Cykelcomputeren eller holderen kan beskadiges, så de ikke kan repareres. Tag også cykelcomputeren af før fastspænding af eBiken i en monteringsholder for at undgå, at cykelcomputeren falder af eller beskadiges.
- ▶ **Vær opmærksom på alle nationale forskrifter vedrørende godkendelse og anvendelse af eBikes.**

Produkt- og ydelsesbeskrivelse

Beregnet anvendelse

Displayholderen er beregnet til at etablere mekanisk og elektrisk forbindelse til et display eller en cykelcomputer.

Der må kun sluttet originale Bosch eBike-komponenter i systemgenerationen **the smart system (det intelligente system)** til displayholderen.

Der kræves ikke en displayholder for at få eBiken til at virke.

Illustrerede komponenter

Nummereringen af de afbildede komponenter vedrører illustrationerne på grafiksiderne i begyndelsen af vejledningen.

- (1) Tilslutningsenhed til display
- (2) Adapterskal
- (3) Spændebånd til holder
- (4) Spændebåndsskrue
- (5) Sfærisk afstandsgummi
- (6) 1-armet holder
- (7) Skrue til hældningsindstilling

(8) Låseplade

(9) Indhak

(10) Tilslutningsledninger

(11) Monteringskruer til tilslutningsenhed til display
Tilslutningsenheden til displayet (1) kan også være integreret direkte i cyklens konstruktion.

Tekniske data

Displayholder		Display Mount
Produktkode		BDS3210 BDS3250 BDS3620 BDS3630
Udgangsspænding	V	4,75–5,4
Udgangsstrøm, maks.	A	1,5
Driftstemperatur	°C	-5 ... +40
Opbevaringstemperatur	°C	+10 ... +40
Kapslingsklasse		IP55

Montering

Bemærk! Brug ikke unbrakonøglen med kuglehoved til unbrakoskruer med fladt skruehoved.

Monteringspositioner (se billede A)

Den 1-armede holder kan monteres på styret i tre forskellige positioner:

- Foran styr ①
- Over frempind ②
- På tribar ③

Bemærk! For at sikre en korrekt kabelføring skal du bruge den rigtige displayholder til de forskellige positioner: Ved montering foran styr skal du bruge tilslutningsenhed til display BDS3210 (elektrisk tilslutning i bag), ved montering over frempind eller på tribar skal du bruge tilslutningsenhed til display BDS3250 (elektrisk tilslutning foran).

Hvis du vil skifte monteringsposition, og du har den rigtige tilslutningsenhed til displayet (1), skal du først afmontere den 1-armede holder (6) og derefter montere den igen.

Bemærk! Der findes to forskellige styrdiametre (31,8 mm og 35 mm). Din cykelhandler hjælper dig med at vælge de rigtige komponenter.

Montering af tilslutningsenhed til display (se billede B)

Sæt tilslutningsenheden til displayet (1) i adapterskallen (2). Vær opmærksom på den ønskede monteringsposition. Skru tilslutningsenheden til displayet (1) fast nedefra med skrue(r) (11). Vær opmærksom på det angivne tilspændingsmomentet på adapterskallen (2).

Tilslut tilslutningskablet (10), der kommer fra drivenheden og betjeningsenheden. Det er uden betydning for funktionen, hvilket kabel der sluttet til hvilken tilslutning. Når du

sætter kablet i, skal du være opmærksom på markeringerne på stik og kabel, da de skal passe til hinanden.

Montering på styr (se billede C)

Bemærk! Displayholderen må kun monteres på den cylindriske del af styret og ikke på den koniske. For at du kan fastgøre en cykelcomputer i midten, skal styret have et cylindrisk område med en bredde på mindst 90 mm.

Åbn spændebåndet, og anbring den 1-armede holder (6) med det sfæriske afstandsgummi (5) i den ønskede position. Spænd spændebåndsskruen (4) let, så du stadig kan bevæge den 1-armede holder (6).

Indstil hældningen af tilslutningsenheden til displayet ved at løsne og spænde skruen (7). Indstil så vidt muligt hældningen uden cykelcomputer.

I forbindelse med den 1-armede holder (6) sidder der en fortanding, som betyder, at adapterskallen kun kan indstilles i fordefinerede positioner. Sørg for, at tænderne griber rigtigt ind i hinanden, før du spænder skruen (7). Vær desuden opmærksom på det angivne tilspændingsmoment på den 1-armede holder (6).

Anbring 1-arms-holderen (6) i slutposition, og spænd spændebåndsskruen (4). Vær også her opmærksom på det angivne tilspændingsmoment på den 1-armede holder (6).

Ved hjælp af det sfæriske afstandsgummi (5) kan du bevæge den 1-armede holder (6) i alle retninger.

Låseplade

Med låsepladen (8) kan du fastgøre en mobilenhed på displayholderen. Du kan læse, hvordan du gør, i brugsanvisningen til den pågældende mobilenhed.

Vedligeholdelse og service

Vedligeholdelse og rengøring

Displayholderen må ikke rengøres med vandtryk.

Brug en blød klud, der kun er fugtet med vand, til rengøring. Brug ikke rengøringsmiddel.

► **Lad kun en autoriseret cykelhandler udføre reparationer.**

Kundeservice og anvendelsesrådgivning

Ved alle spørgsmål til eBike og dens komponenter bedes du kontakte en autoriseret cykelhandler.

Kontaktdata for autoriserede cykelhandlere finder du på hjemmesiden www.bosch-ebike.com.



Du finder flere oplysninger om eBike-komponenterne og deres funktioner i Bosch eBike Help Center.

Bortskaffelse og stoffer i enheder

Du kan finde oplysninger om stoffer i enhederne ved at klikke på følgende link:

www.bosch-ebike.com/en/material-compliance.

Smid ikke eBikes og deres komponenter ud sammen med husholdningsaffaldet!

Returnering i forbindelse med bortskaffelse er mulig, i det omfang distributøren selv tilbyder dette eller er forpligtet hertil ifølge loven. Vær i den forbindelse opmærksom på gældende nationale regler.



Drivenhed, cykelcomputer inkl. betjeningsenhed, eBike-akku, hastighedssensor, tilbehør og emballage skal indsamles og genbruges iht. gældende miljøforskrifter.

Sørg selv for, at alle personoplysninger er blevet slettet fra enheden.

Hvis der er batterier, som kan fjernes fra den elektriske enhed uden at blive ødelagt, skal du selv fjerne dem og aflevere dem på en miljøstation, før du bortskaffer enheden.



Iht. det europæiske direktiv 2012/19/EU skal kasseret el-værktøj og iht. det europæiske direktiv 2006/66/EF skal defekte eller opbrugte akkuer/batterier indsamles separat og genbruges iht. gældende miljøforskrifter.

Når du afleverer udtjent elektronisk udstyr på en miljøstation, er du med til at sikre, at det behandles korrekt, og at råstofferne bliver genvundet til gavn for mennesker og miljø.



Ret til ændringer forbeholdes.

Säkerhetsanvisningar



Läs igenom alla säkerhetsanvisningar och instruktioner. Fel som uppstår till följd av att säkerhetsinstruktionerna och anvisningarna inte följts kan orsaka elstöt, brand och/eller allvarliga personskador.

Spara alla säkerhetsanvisningar och anvisningar.

- ▶ **Läs och beakta säkerhetsanvisningarna och anvisningar i alla bruksanvisningarna för eBike-komponenterna samt i bruksanvisningen för din eBike.**
- ▶ **Displayhållarens kontaktytor kan bli mycket varma (> 60 °C). Låt kontaktytorna svalna innan du tar på dem.** Detta gäller i synnerhet om du använder ett SmartphoneGrip (smarttelefongrepp).
- ▶ **Håll smådelar utom räckhåll för små barn.** Risk för allvarliga skador.
- ▶ **Kortslut aldrig stiften!** Displayhållaren kan få permanenta skador och måste i detta fall bytas ut.
- ▶ **Kontrollera att kontakterna är fria från smuts.** Därmed undviker du störningar eller skador.
- ▶ **Kontrollera att displayhållaren är hel efter ett fall.** Byt ut vid behov.
- ▶ **Ställ inte eBike upp och ner på styre och sadel när cykeldatorn eller dess hållare sticker upp ovanför styret.** Cykeldatorn eller hållaren kan få permanenta skador. Ta också av cykeldatorn innan eBike ställs i en monteringsställning, för att undgå att den faller av eller får skador.
- ▶ **Beakta alla nationella föreskrifter för godkännande och användning av eBikes.**

Produkt- och prestandabeskrivning

Ändamålsenlig användning

Displayhållaren är avsedd att upprätta en mekanisk och elektrisk anslutning till en display eller cykeldator.

Endast originalkomponenter från Bosch eBike får anslutas till displayhållaren i systemgenerationen **the smart system (det smarta systemet)**.

En displayhållare är inte nödvändig för en fungerande eBike.

Illustrerade komponenter

Numreringen av de avbildade komponenterna refererar till bilderna i början av bruksanvisningen.

- (1) Displayanslutning
- (2) Adapterfäste
- (3) Klämma för hållare
- (4) Klämskruv
- (5) Klotformat distansgummi
- (6) 1-armshållare
- (7) Skruv för lutningsinställning

(8) Fästplatta

(9) Fästhake

(10) Anslutningsledning

(11) Fästskruvur för displayanslutning

Displayanslutningen (1) kan också vara integrerad i cykelns konstruktion.

Tekniska data

Displayhållare		Display Mount
Produktkod		BDS3210 BDS3250 BDS3620 BDS3630
Utgångsspänning	V	4,75–5,4
Utgångsström, max.	A	1,5
Drifttemperatur	°C	-5 ... +40
Lagringstemperatur	°C	+10 ... +40
Skyddsklass		IP55

Montage

Observera: använd inte insexnyckel med kulhuvud vid insexskruvar med platt skruvhuvud.

Monteringspositioner (se bild A)

1-armshållaren kan monteras i tre olika positioner på styret:

- Framför styret ①
- Över styrstammen ②
- I styrplattan ③

Observera: för att kablarna ska kunna placeras korrekt måste passande displayanslutning användas för varje position: framför styret ska displayanslutningen BDS3210 användas (elektriska anslutningar bak), över styrstammen displayanslutningen BDS3250 (elektriska anslutningar fram).

Om du vill ändra monteringsposition och har rätt displayanslutning (1) måste du först demontera 1-armshållaren (6) och sedan montera den igen.

Observera: det finns två olika styrdiameter (31,8 mm och 35 mm). Din cykelhandlare hjälper dig att välja rätt komponenter.

Montering av displayanslutningen (se bild B)

Sätt displayanslutningen (1) i adapterfästet (2). Kontrollera att monteringspositionen är korrekt. Skruva fast displayanslutningen (1) underifrån med skruvarna (11). Observera det vridmoment som anges på adapterfästet (2). Anslut kablarna (10) från drivenheten och styr-reglaget. Det spelar ingen roll för funktionen vilken kabel som sätts in i vilken anslutning. När du sätter in kablarna, observera markeringarna på kontakten och kabeln så att de passar varandra.

Montering på styret (se bild C)

Observera: montering av displayanslutningen får endast göras på styrets cylinderformade del, inte på den konformade delen. För att kunna fästa en cykeldator på mitten måste styret ha en cylinderformad del på minst 90 mm bredd.

Öppna klämman och ställ 1-armshållaren (6) med det klotformade distansgummit (5) i önskad position. Dra åt klämskruvarna (4) lätt så att du fortfarande kan flytta 1-armshållaren (6).

Ställ in lutningen för displayanslutningen genom att lossa och dra åt skruvarna (7). Justera helst lutningen utan cykeldator.

I anslutningen mellan 1-armshållaren (6) och adapterfästet finns en tandning som gör det omöjligt att ställa adapterfästet i en annan position än de som förinställts. Innan du drar åt skruven (7), se till att tänderna går i ingrepp. Beakta även det vridmoment som anges på 1-armshållaren (6).

Ställ 1-armshållaren (6) i slutgiltig position och dra åt klämskruven (4). Beakta även här det vridmoment som anges på 1-armshållaren (6).

Tack vare det klotformade distansgummit (5) är det möjligt att flytta 1-armshållaren (6) i alla riktningar.

Fästplatta

Med fästplattan (8) kan en enhet som monterats på displayhållaren låsas fast. Information om användning finns i enhetens bruksanvisning.

Underhåll och service

Underhåll och rengöring

Displayhållaren får inte rengöras med högtryckstvätt. Vid rengöring, använd en mjuk trasa som endast är fuktad med vatten. Använd inga rengöringsmedel.

► **Låt endast auktoriserade cykelverkstäder utföra reparationer.**

Kundtjänst och applikationsrådgivning

Vid alla frågor om eBike och dess komponenter vänder du dig till en auktoriserad återförsäljare.

Kontaktdata till auktoriserade cykelhandlare hittar du på internetsidan www.bosch-ebike.com.



Du hittar mer information om eBike-komponenterna och deras funktioner på Bosch eBike Help Center.

Avfallshantering och material och ämnen

Uppgifter om ämnen och material finns på följande länk: www.bosch-ebike.com/en/material-compliance.

Släng inte eBikes och dess komponenter i hushållsavfallet!

Retur kan göras i butik om återförsäljaren erbjuder returen frivilligt eller är förpliktad till detta enligt lag. Beakta nationella bestämmelser.



Drivenhet, cykeldator inkl. manöverenhet, eBike-batteri, hastighetssensor, tillbehör och förpackningar ska återvinnas på ett miljövänligt sätt.

Se själv till att personuppgifter raderas från enheten.

Batterier som kan tas ut oskadade ur elektriska apparater måste tas ut före avfallshantering och lämnas in separat till batteriinsamling.



Enligt det europeiska direktivet 2012/19/EU skall obrukbara elektriska apparater och enligt det europeiska direktivet 2006/66/EG felaktiga eller förbrukade batterier samlas in separat och tillföras en miljöanpassad avfallshantering.

Den separata uppdelningen av elektriska apparater används för försortering och främjar korrekt hantering och återvinning av material och är skonsam för människa och miljö.



Ändringar förbehålles.

Sikkerhetsanvisninger



Les sikkerhetsanvisningene og instruksene. Hvis ikke sikkerhetsanvisningene og instruksene tas til følge, kan det oppstå elektrisk støt, brann og/eller alvorlige personskader.

Oppbevar alle sikkerhetsinstruksene og anvisningene for fremtidig bruk.

- ▶ **Følg sikkerhetsanvisningene og instruksjonene i alle bruksanvisningene for eBike-komponentene og brukerhåndboken for din eBike.**
- ▶ **Kontaktflatene til displayholderen kan bli svært varme (> 60 °C). La kontaktflatene avkjøles før du berører dem.** Dette gjelder spesielt hvis du bruker en SmartphoneGrip.
- ▶ **Oppbevar smådeler som kan svelges, utilgjengelig for barn.** Svelging medfører fare for alvorlige personskader.
- ▶ **Kortslutt aldri kontaktpinnene!** Det kan føre til permanent skade på displayholderen, og den må skiftes ut.
- ▶ **Kontroller at kontaktene er rene.** På den måten unngår du funksjonsfeil eller skader.
- ▶ **Etter en velt må du alltid kontrollere om det er skarpe kanter på displayholderen.** Skift den ut om nødvendig.
- ▶ **Du må ikke sette eBike opp ned på styret og setet hvis kjørecomputeren eller holderen til denne rager ut over styret.** Kjørecomputeren eller holderen kan få permanente skader. Ta også ut kjørecomputeren før sykkelen festes i en monteringsholder, slik at ikke kjørecomputeren faller ut eller skades.
- ▶ **Følg alle nasjonale forskrifter om godkjenning og bruk av eBikes.**

Produktbeskrivelse og ytelsesspesifikasjoner

Forskriftsmessig bruk

Displayholderen er beregnet brukt til å opprette mekanisk og elektrisk forbindelse med et display eller en kjørecomputer. Bare originale Bosch eBike-komponenter av systemgenerasjon **the smart system (smartsystemet)** må kobles til displayholderen.

En displayholder er ikke nødvendig for at en eBike skal fungere.

Illustrerte komponenter

Nummereringen av de avbildede komponentene er basert på illustrasjonene på grafikkensiden i begynnelsen av bruksanvisningen.

- (1) Displayfeste
- (2) Adapterholder
- (3) Klemme for holder
- (4) Skruer for klemme

- (5) Sfærisk avstandsgummi
- (6) Holder med 1 arm
- (7) Skruer for helningsjustering
- (8) Låseplate
- (9) Låsekrok
- (10) Tilkoblingsledninger
- (11) Festeskruer for displayfeste

Displayfestet (1) kan også være integrert i selve sykkelkonstruksjonen.

Tekniske data

Displayholder	Display Mount	
Produktkode		BDS3210 BDS3250 BDS3620 BDS3630
Utgangsspenning	V	4,75–5,4
Utgangsstrøm, maks.	A	1,5
Driftstemperatur	°C	-5 ... +40
Lagringstemperatur	°C	+10 ... +40
Kapslingsgrad		IP55

Montering

Merknad: Bruk ikke unbrakonøkkel med kulehode på unbrakoskruer med flatt skruehode.

Monteringssteder (se bilde A)

Holderen med 1 arm kan monteres på 3 forskjellige steder på styret:

- Foran styret ①
- Over styrefremspringet ②
- I styrebeslaget ③

Merknad: For at kablingen skal bli ryddig og ordentlig, må du bruke riktig displayfeste for de forskjellige monteringsstedene: displayfestet BDS3210 foran styret (elektriske tilkoblinger bak); displayfestet BDS3250 over styrefremspringet eller i styrebeslaget (elektriske tilkoblinger foran).

Hvis du ønsker å endre på plasseringen og har riktig displayfeste (1), må du først demontere holderen med 1 arm (6) og deretter montere den på nytt.

Merknad: Husk at to forskjellige styrediametere (31,8 mm og 35 mm) brukes. Sykkelforhandleren hjelper deg med å velge riktige komponenter.

Montering av displayfestet (se bilde B)

Sett displayfestet (1) i adapterholderen (2). Ta hensyn til ønsket monteringssted. Skru fast displayfestet (1) med skruene (11) fra undersiden. Pass på å overholde tiltrekkingsmomentet som er angitt på adapterholderen (2). Koble til tilkoblingskablene (10) fra drivenheten og betjeningsenheten. Det er likegyldig for funksjonen hvilken ledning som settes i hvilken tilkobling. Når du kobler til

ledningene, må du passe på at markeringene på støpsel og ledning stemmer overens.

Feste på styret (se bilde C)

Merknad: Displayholderen må bare festes på det sylindriske området på styret, ikke på det koniske området. Når en kjørecomputer skal sentreres, må styret ha et sylindrisk område med bredde på minst 90 mm.

Åpne klemmen, og sett holderen med 1 arm **(6)** med den sfæriske avstandsgummien **(5)** i ønsket posisjon. Stram skruen til klemmen **(4)** litt. Du skal fortsatt kunne bevege holderen med 1 arm **(6)**.

Still inn helningen til displayfestet ved å løsne og stramme skruen **(7)**. Still fortrinnsvis inn helningen uten kjørecomputeren.

I forbindelsen mellom holderen med 1 arm **(6)** og adapterholderen er det en fortanning som gjør at adapterholderen bare kan justeres i forhåndsdefinerte posisjoner. Før du trekker til skruen **(7)**, må du passe på at tennene griper riktig inn i hverandre. Sørg også for å overholde tiltrekksmomentet som er angitt på holderen med 1 arm **(6)**.

Sett holderen med 1 arm **(6)** i den endelige posisjonen, og stram skruen til klemmen **(4)**. Også nå må du passe på å overholde tiltrekksmomentet som er angitt på holderen med 1 arm **(6)**.

Den sfæriske avstandsgummien **(5)** sørger for at det er mulig å bevege holderen med 1 arm **(6)** i alle retninger.

Låseplate

Med låseplaten **(8)** kan en enhet som er plassert på displayholderen låses fast. Den brukes som beskrevet i brukerhåndboken for enheten.

Service og vedlikehold

Vedlikehold og rengjøring

Displayholderen må ikke rengjøres med høytrykksspyler. Rengjør ved bruk av en klut som bare er fuktet med vann. Bruk ikke rengjøringsmidler.

► **Få utført alle reparasjoner hos en autorisert sykkelforhandler.**

Kundeservice og kundeveiledning

Kontakt en autorisert sykkelforhandler ved spørsmål om eBike og komponentene.

Du finner kontaktinformasjon til autoriserte sykkelforhandlere på nettsiden www.bosch-ebike.com.



Du finner mer informasjon om eBike-komponentene og funksjonene til disse i Bosch eBike Help Center.

Kassering og stoffer i produktene

Informasjon om stoffer i produktene finner du under følgende kobling:

www.bosch-ebike.com/en/material-compliance.

eBike og komponentene til sykkelen må ikke kastes som vanlig husholdningsavfall!

Retur til forhandler er mulig, forutsatt at selgeren frivillig tilbyr retur eller er forpliktet til dette i henhold til lov. Følg de nasjonale bestemmelsene.



Drivenheten, kjørecomputeren inkl. betjeningsenheten, eBike-batteriet, hastighetssensoren, tilbehør og emballasje skal leveres til gjenvinning.

Du må selv kontrollere at personopplysninger slettes fra enheten.

Batterier som kan tas ut av elektroverktøyet uten å bli skadet, skal tas ut før kassering og leveres separat sammen med andre batterier.



Iht. det europeiske direktivet 2012/19/EU om brukt elektrisk utstyr og iht. det europeiske direktivet 2006/66/EC må defekte eller brukte batterier/oppladbare batterier samles adskilt og leveres inn for miljøvennlig resirkulering.

Den sorterte innsamlingen av elektroverktøy fungerer som forhåndssortering. Dette bidrar til forskriftsmessig behandling og gjenvinning av råstoffer, og skåner dermed både mennesker og miljø.



Rett til endringer forbeholdes.

Turvallisuusohjeet



Lue kaikki turvallisuus- ja käyttöohjeet.

Turvallisuus- ja käyttöohjeiden noudattamatta jättäminen voi johtaa sähköiskuun, tulipaloon ja/tai vakavaan loukkaantumiseen.

Säilytä kaikki turvallisuus- ja käyttöohjeet tulevaa käyttöä varten.

- ▶ **Lue kaikissa eBike-komponenttien käyttöoppaissa ja eBike-pyörän käyttöoppaassa annetut turvallisuus- ja käyttöohjeet ja noudata niitä.**
- ▶ **Näytön pidikkeen kosketinpinnat saattavat kuumetua voimakkaasti (> 60 °C). Anna kosketinpintojen jäähtyä ennen kuin kosketat niitä.** Tämä ohje tulee huomioida etenkin SmartphoneGripin käytössä.
- ▶ **Pidä nielemisvaaran takia pienet osat poissa pienten lasten ulottuvilta.** Vakavien vammojen vaara.
- ▶ **Älä missään tapauksessa oikosulje liittimiä!** Näytön pidike saattaa vaurioitua käyttökelvottomaksi ja täytyy siinä tapauksessa vaihtaa.
- ▶ **Varmista, ettei koskettimissa ole likaa.** Tällä tavalla vältät toimintahäiriöt ja vauriot.
- ▶ **Jos pyörä on kaatunut, tarkasta näytön pidike terävien reunojen varalta.** Tarvittaessa vaihda pidike.
- ▶ **Älä käännä eBike-pyörää ylösalaisin ohjaustangon ja satulan varaan, jos ajotietokone tai sen pidike ovat ohjaustankoa ylempänä.** Muuten ajotietokone ja pidike voivat rikkoutua käyttökelvottomiksi. Irrota ajotietokone myös ennen kuin kiinnität eBiken asennustelineeseen, jotta ajotietokone ei pääse putoamaan tai rikkoutumaan.
- ▶ **Noudata eBike-pyörien maakohtaisia tyyppihyväksyntä- ja käyttömääräyksiä.**

Tuotteen ja ominaisuuksien kuvaus

Määräyksenmukainen käyttö

Näytön pidikkeen avulla muodostetaan mekaaninen ja sähköinen yhteys näyttöön tai ajotietokoneeseen.

Näytön pidikkeeseen saa liittää vain alkuperäisiä, **the smart system (älykäs järjestelmä)**-järjestelmäsukupolven Bosch eBike -komponentteja.

eBike-pyörää voi käyttää myös ilman näytön pidikettä.

Kuvatut osat

Kuvattujen osien numerointi viittaa oppaan alussa oleviin kuvavivujen piirroksiin.

- (1) Näytön pidike
- (2) Adapterikuori
- (3) Pidikkeen kiristin
- (4) Kiristimen ruuvi
- (5) Kumikaulus
- (6) 1-vartinen pidike
- (7) Kaltevuuden säätöruuvi

(8) Lukituslevy

(9) Lukitushaka

(10) Liitäntäjohdot

(11) Näytön pidikkeen kiinnitysruuvit

Näytön pidike (1) tarjoaa myös suoran asennusmahdollisuuden pyörän runkoon.

Tekniset tiedot

Näytön pidike	Display Mount	
Tuotekoodi		BDS3210 BDS3250 BDS3620 BDS3630
Ulostulojännite	V	4,75–5,4
Suurin lähtövirta	A	1,5
Käyttölämpötila	°C	-5 ... +40
Säilytyslämpötila	°C	+10 ... +40
Suojausluokka		IP55

Asennus

Huomautus: älä käytä pallopäistä kuusiokoloavainta litteäkantaisille kuusiokoloruuveille.

Asennuspaikat (katso kuva A)

1-vartisen pidikkeen voi asentaa kolmeen eri paikkaan ohjaustangossa:

- Ohjaustangon eteen ①
- Eturungon päälle ②
- Etuhaarukan kolmioon ③

Huomautus: jotta johdot saadaan asennettua asianmukaisesti, eri kiinnityspaikoissa on käytettävä sopivaa näytön pidikettä: ohjaustangon edessä näytön pidikettä BDS3210 (sähköliitännät takana); eturungon päällä tai etuhaarukan kolmiossa näytön pidikettä BDS3250 (sähköliitännät edessä).

Jos haluat muuttaa asennuspaikkaa ja käytössäsi on oikean mallinen näytön pidike (1), sinun on ensin irrotettava 1-vartinen pidike (6) ja sen jälkeen kiinnitettävä se uudelleen.

Huomautus: huomioi kaksi erilaista ohjaustangon halkaisijaa (31,8 mm ja 35 mm). Polkupyöräkauppias neuvoa oikeiden komponenttien valinnassa.

Näytön pidikkeen asentaminen (katso kuva B)

Aseta näytön pidike (1) adapterikuoreen (2). Huomioi tällöin haluamasi asennusasento. Kiinnitä näytön pidike (1) alakautta ruuveilla (11). Huomioi tällöin adapterikuoreessa (2) ilmoitettu kiristysmomentti.

Liitä moottoriyksiköltä ja käyttöyksiköltä tulevat liitäntäjohdot (10) paikoilleen. Toiminnan kannalta on epäoleennaista, mikä johto kytketään mihinkin liittimeen. Huomioi pistokkeen ja johdon merkintöjen yhteensopivuus johtojen kytkennässä.

Kiinnitys ohjaustankoon (katso kuva C)

Huomautus: näytön pidikettä ei saa kiinnittää ohjaustangon kartiomaiseen osaan, vaan ainoastaan lieriömäiseen osaan. Ajotietokoneen kohdistamiseksi keskelle ohjaustangon lieriömäisen osan täytyy olla vähintään 90 mm:n levyinen.

Avaa kiristin ja aseta 1-varsinen pidike (6) kumikauluksen (5) kanssa haluamaasi asentoon. Kiristä kiristimen ruuvia (4) kevyesti niin, että 1-vartista pidikettä (6) voi vielä liikuttaa.

Säädä näytön pidikkeen kallistus löysäämällä tai kiristämällä ruuvia (7). Säädä kallistus mieluiten ilman ajotietokonetta.

1-vartisen pidikkeen (6) ja adapterikuoren välissä on hammastus, mikä mahdollistaa adapterikuoren kohdistamisen vain ennalta määrättyihin asentoihin. Varmista kiristäessäsi ruuvia (7), että hampaat lomittuvat kunnolla toisiinsa. Huomioi myös 1-vartisessa pidikkeessä (6) ilmoitettu kiristysmomentti.

Kohdista 1-vartinen pidike (6) lopulliseen asentoonsa ja kiristä kiristimen ruuvi (4). Huomioi myös tässä vaiheessa 1-vartisessa pidikkeessä (6) ilmoitettu kiristysmomentti.

Kumikauluksen (5) ansiosta 1-vartista pidikettä (6) voi kääntää kaikkiin suuntiin.

Lukituslevy

Näytön pidikkeeseen kiinnitetyn päätelaitteen voi lukita lukituslevyllä (8). Käyttö on kuvattu kunkin päätelaitteen käyttöohjeissa.

Hoito ja huolto

Huolto ja puhdistus

Näytön pidikettä ei saa puhdistaa painepesurilla.

Käytä puhdistamiseen pehmeää ja vain vedellä kostutettua liinaa. Älä käytä pesuaineita.

► **Anna kaikki korjaustyöt vain valtuutetun polkupyöräkaupiaan tehtäväksi.**

Asiakaspalvelu ja käyttöneuvonta

Kääny valtuutetun polkupyöräkaupiaan puoleen kaikissa eBike-pyörään ja sen osiin liittyvissä kysymyksissä.

Valtuutettujen polkupyöräkauppiaiden yhteystiedot voit katsoa verkkosivulta www.bosch-ebike.com.



Bosch eBike Help Centeristä saat lisätietoja eBike-komponenteista ja niiden toiminnoista.

Jätteiden hävittäminen ja tuotteiden valmistusmateriaalit

Tuotteiden valmistusmateriaaleja koskevia tietoja saat seuraavasta linkistä:

www.bosch-ebike.com/en/material-compliance.

Älä heitä eBike-pyörää tai sen osia talousjätteisiin!

Palautus myymälöihin on mahdollista, jos jälleenmyyjä tarjoaa palautusmahdollisuuden vapaaehtoisesti tai on lain mukaan siihen velvoitettu. Huomioi maakohtaiset määräykset.



Moottoriyksikkö, ajotietokone, käyttöyksikkö, eBike-akku, nopeusanturi, tarvikkeet ja pakkaukset tulee toimittaa ympäristöä säästävää uusiokäyttöön.

Varmista itse, että henkilökohtaiset tiedot on poistettu laitteesta.

Sähkölaitetta rikkomatta irrotettavat paristot tulee poistaa ennen hävittämistä ja toimittaa paristojen keräyspisteeseen.



Eurooppalaisen direktiivin 2012/19/EU mukaan käytökelvottomat sähkötyökalut ja eurooppalaisen direktiivin 2006/66/EY mukaan vialliset tai loppuun käytetyt akut/paristot täytyy kerätä erikseen ja toimittaa ympäristöstävälliseen kierrätykseen.

Sähkölaitteiden keräyspisteessä niiden valmistusmateriaalit lajitellaan erikseen, mikä edistää raaka-aineiden asianmukaista käsittelyä ja talteenottoa. Siten jätteiden kierrätyksellä suojellaan ihmisten terveyttä ja ympäristöä.



Oikeus teknisiin muutoksiin pidätetään.

Öryggisleiðbeiningar



Leska skal allar öryggisupplýsingar og leiðbeiningar. Ef ekki er farið að í samræmi við öryggisupplýsingar og leiðbeiningar getur það haft í för með sér raflost, eldsvoða og/eða alvarlegt líkamstjón.

Geyma skal allar öryggisupplýsingar og leiðbeiningar til síðari nota.

- ▶ **Leska og fylgja skal öryggisupplýsingum og leiðbeiningum í öllum notendahandbókum fyrir búnað rafhjólsins sem og í notendahandbók rafhjólsins.**
- ▶ **Snertifletir skjáhöldunnar geta orðið mjög heitir (> 60 °C). Leyfa skal snertiflötunum að kólna áður en komið er við þá.** Þetta á einkum við þegar SmartphoneGrip er notað.
- ▶ **Gæta skal þess að smábörn komist ekki í smáhluti sem geta farið ofan í kok.** Hætta er á alvarlegum meiðslum.
- ▶ **Gæta verður þess að valda aldrei skammhlaupi milli tengjanna!** Skjáfestingin getur orðið fyrir varanlegu tjóni og verður þá að skipta um hana.
- ▶ **Gæta skal þess að engin óhreinindi séu á tengjunum.** Þannig má koma í veg fyrir truflanir og skemmdir.
- ▶ **Eftir að dottið er á hjólinu skal athuga hvort hvarssar brúnir eru á skjáfestingunni.** Ef svo er skal skipta um hana.
- ▶ **Ekki setja rafhjólíð á holf á stýrið og hnakkinn þegar hjólatölvun eða festing hennar standa út fyrir stýrið.** Hjólatölvun eða festingin geta orðið fyrir varanlegu tjóni. Einnig skal taka hjólatölvuna af áður en rafhjólíð er sett í viðgerðastand til að koma í veg fyrir að hjólatölvun falli af eða verði fyrir skemmdum.
- ▶ **Fylgja skal gildandi reglum um skráningu og notkun rafhjóla á hverjum stað.**

Lýsing á vöru og eiginleikum

Fyrirhuguð notkun

Skjáfestingin er ætluð til að koma á vélrænni og rafrænni tengingu við skjá eða hjólatölvu.

Við skjáfestinguna má aðeins tengja upprunalega Bosch-íhluti fyrir rafhjól af kynslóðinni **the smart system**.

Ekki þarf að vera skjáfesting á rafhjólinu til þess að það virki rétt.

Hlutar á myndum

Númeraröð hluta á myndum miðast við hvernig þeir koma fram á myndunum fremst í handbókinni.

- (1) Skjáfesting
- (2) Millistykki
- (3) Klemma fyrir festingu
- (4) Klemmuskrúfa
- (5) Gúmmírenningur
- (6) Eins arms festing

(7) Skrúfa fyrir hallastillingu

(8) Festiplata

(9) Festikrókur

(10) Tengisnúrum

(11) Festiskrúfur fyrir skjáfestingu

Skjáfestingin (1) getur einnig verið sambyggð reiðhjólinu.

Tæknilegar upplýsingar

Skjáfesting		Display Mount
Vörukóði		BDS3210 BDS3250 BDS3620 BDS3630
Útgangsspenna	V	4,75–5,4
Útgangsstraumur, háms.	A	1,5
Notkunarhitastig	°C	-5 ... +40
Geymsluhitastig	°C	+10 ... +40
Varnarflokkur		IP55

Uppsetning

Athugaðu: Ekki skal nota sexkant með kúluhaus fyrir sexkantskrúfur með flötum haus.

Uppsetningargestöður (sjá mynd A)

Hægt er að setja eins arms festinguna upp á þremur mismunandi stöðum á stýrinu:

- Framan við stýrið ①
- Fyrir ofan stýrisstamman ②
- Aftan við stýrið ③

Athugaðu: Til að tryggja góðan frágang á snúrum þarf að nota rétta skjáfestingu fyrir hverja stöðu fyrir sig: Framan við stýrið skal nota skjáfestingu BDS3210 (með rafmagnstengi að aftan); fyrir ofan stýrisstamman eða aftan við stýrið skal nota skjáfestingu BDS3250 (með rafmagnstengi að framan). Ef þú vilt breyta um uppsetningargestöðu og ert með rétta skjáfestingu (1) þarftu fyrst að taka eins arms festinguna (6) af og setja hana síðan aftur á.

Athugaðu: Stýrin geta verið með tvenns konar þvermáli (31,8 mm og 35 mm). Söluáðilinn aðstoðar þig við að velja réttan búnað.

Skjáfestingin sett á (sjá mynd B)

Settu skjáfestinguna (1) í millistykkið (2). Gættu að því hver uppsetningarstaðan á að vera. Skrúfaðu skjáfestinguna (1) á neðan frá með skrúfunum (11). Gættu þess að herða með átakinu sem kemur fram á millistykkinu (2).

Stingdu tengisnúrunum (10) frá drifeiningunni og stjórnbúnaðinum í samband. Það hefur engin áhrif á virknina hvaða snúru er stungið í hvaða tengi. Þegar snúrunum er stungið í samband verður að gæta þess að merkingarnar á tenginu og snúrunni passi saman.

Fest á stýrið (sjá mynd C)

Athugaðu: Aðeins má festa skjáfestinguna á þann hluta stýrisins sem er sívalur, en ekki þann sem er keilulaga. Til þess að hægt sé að stilla hjólatölvuna af fyrir miðju verður að vera sívalningslaga svæði á stýrinu sem er að minnsta kosti 90 mm á breidd.

Opnaðu klemmuna og færðu eins arms festinguna (6) með gúmmírenningnum (5) í þá stöðu sem óskað er eftir. Hertu klemmskrúfuna (4), en ekki meira en svo að enn sé hægt að hreyfa eins arms festinguna (6).

Stilltu halla skjáfestingarinnar með því að losa og herða skrúfuna (7). Best er að stilla hallann án hjólatölvunnar.

Í tengingu eins arms festingarinnar (6) við millistykkið eru tennur sem gera að verkum að aðeins er hægt að stilla millistykkið af í tilteknum stöðum. Áður en skrúfan (7) er hert skal gæta þess að tennurnar grípi rétt saman. Einnig skal gæta að hersluátakinu sem kemur fram á eins arms festingunni (6).

Færðu eins arms festinguna (6) í endanlega stöðu og hertu síðan klemmskrúfuna (4). Hér skal einnig gæta að hersluátakinu sem kemur fram á eins arms festingunni (6).

Gúmmírenningurinn (5) sér til þess að hægt er að færa eins arms festinguna (6) í allar áttir.

Festiþlata

Með festiþlötunni (8) er hægt að læsa tæki sem sett er í skjáfestinguna. Leiðbeiningar um notkun er að finna í notendahandbók viðkomandi tækis.

Viðhald og þjónusta

Viðhald og þrif

Ekki má þrífa skjáfestinguna með háþrýstidælu.

Við þrif skal eingöngu nota mjúkan klút sem hefur verið vættur með vatni. Ekki má nota hreinsiefni.

► **Láta verður viðurkenndan söluaðila reiðhjóla annast allar viðgerðir.**

Notendabjónusta og ráðleggingar um notkun

Ef óskað er upplýsinga um rafhjólíð og hluta þess skal snúa sér til viðurkennds söluaðila reiðhjóla.

Finna má samskiptaupplýsingar fyrir viðurkennda söluaðila reiðhjóla á vefsíðunni www.bosch-ebike.com.



Nánari upplýsingar um hluta rafhjólsins og virkni þeirra er að finna í Bosch eBike Help Center.

Förgun og framleiðsluefni

Nálgast má upplýsingar um framleiðsluefni á eftirfarandi vefslóð: www.bosch-ebike.com/en/material-compliance.

Ekki má fleygja rafhjólum og ihlutum þeirra með venjulegu heimilissorpi!

Hægt er að skila tækinu til söluaðila ef hann býður upp á slíkt eða ber lagaleg skylda til þess. Fara skal eftir gildandi lögum og reglum hvað þetta varðar.



Skila skal drifeiningunni, hjólatölvunni ásamt stjórnbúnaðinum, rafhlöðu rafhjólsins, hraðaskynjaranum, aukabúnaði og umbúðum til endurvinnslu með umhverfisvænum hætti.

Notandi skal sjálfur ganga úr skugga um að persónuupplýsingum hafi verið eytt úr tækinu.

Ef hægt er að taka rafhlöður úr raftækinu án þess að eyðileggja þær skal taka þær úr og skila þeim til sérstakrar söfnunarstöðvar fyrir rafhlöður áður en tækinu er fargað.



Flokka verður úr sér gengin raftæki (samkvæmt Evróputilskipun 2012/19/EU) og bílaðar eða úr sér gengnar rafhlöður/hleðslurafhlöður (samkvæmt Evróputilskipun 2006/66/EC) sérstaklega og skila þeim til endurvinnslu með umhverfisvænum hætti.

Með því að flokka raftækin sérstaklega er stuðlað að því að hægt sé að meðhöndla þau og endurnýta hráefni með viðeigandi hætti og vernda þannig heilsu manna og umhverfið.



Breytingar áskildar.

Υποδείξεις ασφαλείας



Διαβάστε όλες τις υποδείξεις ασφαλείας και τις οδηγίες. Η μη τήρηση των υποδείξεων ασφαλείας και των οδηγιών μπορεί να προκαλέσει ηλεκτροπληξία, πυρκαγιά και/ή σοβαρούς τραυματισμούς.

Φυλάξτε όλες τις υποδείξεις ασφαλείας και τις οδηγίες για μελλοντική χρήση.

- ▶ **Διαβάστε και προσέξτε τις υποδείξεις ασφαλείας και τις οδηγίες σε όλες τις οδηγίες λειτουργίας των εξαρτημάτων του eBike καθώς και τις οδηγίες λειτουργίας του eBike σας.**
- ▶ **Οι επιφάνειες επαφής του στηριγματος οθόνης μπορούν να ζεσταθούν πολύ (> 60 °C). Αφήστε τις επιφάνειες επαφής να εγκλιματιστούν, προτού τις πιάσετε.** Αυτό ισχύει ιδιαίτερα τότε, όταν χρησιμοποιείτε μια SmartphoneGrip (βάση smartphone).
- ▶ **Κρατήστε τα καταπινόμενα μικροαντικείμενα μακριά από τα μικρά παιδιά.** Υπάρχει κίνδυνος σοβαρών τραυματισμών.
- ▶ **Μη βραχυκυκλώνετε ποτέ τις ακίδες!** Το στήριγμα οθόνης μπορεί να υποστεί ανεπανόρθωτη ζημιά και μετά πρέπει να αντικατασταθεί.
- ▶ **Βεβαιωθείτε, ότι οι επαφές είναι ελεύθερες από ρύπανση.** Έτσι αποφεύγετε λειτουργικές βλάβες ή ζημιές.
- ▶ **Μετά από μια πτώση ελέγξτε το στήριγμα οθόνης για κοπτερές ακμές.** Ενδοχόμενες αντικαταστήστε το.
- ▶ **Μην τοποθετήσετε το eBike ανάποδα πάνω στο τιμόνι και στη σέλα, όταν ο υπολογιστής οχήματος ή το στήριγμα του προεξέχουν πάνω από το τιμόνι.** Ο υπολογιστής οχήματος ή το στήριγμα μπορούν να υποστούν ανεπανόρθωτη ζημιά. Αφαιρέστε τον υπολογιστή οχήματος επίσης προτού αφιέξετε το eBike σε ένα στήριγμα συναρμολόγησης, για να αποφύγετε την πτώση ή την πρόκληση ζημιάς στον υπολογιστή οχήματος.
- ▶ **Προσέχετε όλους τους εθνικούς κανονισμούς για την άδεια κυκλοφορίας και χρήση των eBike.**

Περιγραφή προϊόντος και ισχύος

Χρήση σύμφωνα με τον προορισμό

Το στήριγμα οθόνης προορίζεται για την αποκατάσταση της μηχανικής και της ηλεκτρικής σύνδεσης σε μια οθόνη ή σε έναν υπολογιστή οχήματος.

Με το στήριγμα οθόνης επιτρέπεται να συνδεθούν μόνο γνήσια εξαρτήματα eBike της Bosch της γενιάς συστήματος **the smart system**.

Για ένα λειτουργικό eBike το στήριγμα οθόνης δεν είναι απαραίτητο.

Απεικονιζόμενα στοιχεία

Η απαρίθμηση των εικονιζόμενων εξαρτημάτων αναφέρεται στην παράσταση στις σελίδες γραφικών στην αρχή του χειριδίου οδηγιών.

- (1) Υποδοχή οθόνης
- (2) Κέλυφος προσαρμογέα
- (3) Σφικτήρας για το στήριγμα
- (4) Βίδα σφικτήρα
- (5) Σφαιρικό λάστιχο αποστάτης
- (6) Στήριγμα 1 βραχίονα
- (7) Βίδα για ρύθμιση της κλίσης
- (8) Πλάκα ασφάλισης
- (9) Άγκιστρο ασφάλισης
- (10) Αγωγός σύνδεσης
- (11) Βίδες στερέωσης για την υποδοχή οθόνης

Η υποδοχή οθόνης (1) μπορεί επίσης να είναι ενσωματωμένη απευθείας στην κατασκευή του ποδηλάτου.

Τεχνικά στοιχεία

Στήριγμα οθόνης	Display Mount	
Κωδικός προϊόντος		BDS3210 BDS3250 BDS3620 BDS3630
Τάση εξόδου	V	4,75–5,4
Ρεύμα εξόδου, μέγ.	A	1,5
Θερμοκρασία λειτουργίας	°C	-5 ... +40
Θερμοκρασία αποθήκευσης	°C	+10 ... +40
Βαθμός προστασίας		IP55

Συναρμολόγηση

Υπόδειξη: Στις βίδες εσωτερικού εξαγώνου με μια λεπτή κεφαλή βίδας μη χρησιμοποιείτε κανένα κλειδί τύπου Άλλεν με σφαιρική κεφαλή.

Θέσεις συναρμολόγησης (βλέπε εικόνα A)

Το στήριγμα 1 βραχίονα μπορεί να συναρμολογηθεί σε τρεις διαφορετικές θέσεις στο τιμόνι:

- Μπροστά από το τιμόνι ①
- Πάνω από το εμπρόσθιο τμήμα ②
- Στο τρίγωνο του τιμονιού ③

Υπόδειξη: Για να εξασφαλιστεί η σωστή τοποθέτηση των καλωδίων, πρέπει να χρησιμοποιηθεί η κατάλληλη υποδοχή οθόνης για τις διάφορες θέσεις: Μπροστά από το τιμόνι η υποδοχή οθόνης BDS3210 (ηλεκτρικές συνδέσεις πίσω), πάνω από το εμπρόσθιο τμήμα ή στο τρίγωνο η υποδοχή οθόνης BDS3250 (ηλεκτρικές συνδέσεις μπροστά).

Εάν θέλετε να αλλάξετε τη θέση συναρμολόγησης και διαθέσετε τη σωστή υποδοχή οθόνης (1), πρέπει πρώτα να αποσυναρμολογήσετε το στήριγμα 1 βραχίονα (6) και στη συνέχεια να το επανασυναρμολογήσετε.

Υπόδειξη: Προσέξτε, ότι υπάρχουν δύο διαφορετικές διαμέτρους τιμονιού (31,8 mm και 35 mm). Ο έμπορος του ποδηλάτου σας βοηθά στην επιλογή των σωστών εξαρτημάτων.

Τοποθέτηση της υποδοχής οθόνης (βλέπε εικόνα Β)

Τοποθετήστε την υποδοχή οθόνης **(1)** στο κέλυφος προσαρμογέα **(2)**. Προσέξτε εδώ την επιθυμητή θέση τοποθέτησης. Βιδώστε την υποδοχή οθόνης **(1)** με τις βίδες **(11)** από κάτω σταθερά. Προσέξτε την αναφερόμενη στο κέλυφος προσαρμογέα **(2)** ροπή στρέψης.

Συνδέστε τα καλώδια σύνδεσης **(10)** που έρχονται από τη μονάδα κίνησης και τη μονάδα χειρισμού. Για την ικανότητα λειτουργίας, δεν έχει σημασία ποιο καλώδιο σε ποια σύνδεση είναι συνδεδεμένο. Κατά την τοποθέτηση του καλωδίου, προσέξτε να ταιριάζουν μεταξύ τους τα μαρκαρίσματα στο φιν και στο καλώδιο.

Στερέωση στο τιμόνι (βλέπε εικόνα C)

Υπόδειξη: Η στερέωση του στηρίγματος οθόνης επιτρέπεται να πραγματοποιηθεί μόνο στην κυλινδρική περιοχή του τιμονιού και όχι στην κωνική περιοχή. Για να μπορείτε να ευθυγραμμίσετε κεντραρισμένα τον υπολογιστή οχήματος, το τιμόνι πρέπει να έχει μια κυλινδρική περιοχή με πλάτος το λιγότερο 90 mm.

Ανοίξτε τον σφιγκτήρα και φέρτε το στήριγμα 1 βραχίονα **(6)** με το σφαιρικό λάστιχο αποστάτη **(5)** στην επιθυμητή θέση. Σφίξτε τη βίδα του σφιγκτήρα **(4)** ελαφρά, έτσι ώστε το στήριγμα 1 βραχίονα **(6)** να μπορεί ακόμη να κινείται.

Ρυθμίστε την κλίση της υποδοχής οθόνης, λύνοντας και σφίγγοντας τη βίδα **(7)**. Ρυθμίστε κατά προτίμηση την κλίση χωρίς υπολογιστή οχήματος.

Στη σύνδεση του στηρίγματος 1 βραχίονα **(6)** με το κέλυφος προσαρμογέα βρίσκεται μια οδόντωση, η οποία καθιστά δυνατή μια ευθυγράμμιση του κελύφους προσαρμογέα μόνο σε προκαθορισμένες θέσεις. Πριν το σφίξιμο της βίδας **(7)** προσέξτε, να πιάνουν τα δόντια σωστά μεταξύ τους. Προσέξτε επίσης την αναφερόμενη στο στήριγμα 1 βραχίονα **(6)** ροπή στρέψης.

Φέρτε το στήριγμα 1 βραχίονα **(6)** στην τελική θέση και σφίξτε τη βίδα του σφιγκτήρα **(4)** σταθερά. Προσέξτε εδώ επίσης την αναφερόμενη στο στήριγμα 1 βραχίονα **(6)** ροπή στρέψης.

Με το σφαιρικό λάστιχο αποστάτη **(5)** είναι δυνατό, να μετακινήσετε το στήριγμα 1 βραχίονα **(6)** σε όλες τις κατευθύνσεις.

Πλάκα ασφάλισης

Με την πλάκα ασφάλισης **(8)** μπορεί να ασφαλιστεί μια θερματική συσκευή, τοποθετημένη πάνω στο στήριγμα οθόνης. Η χρήση περιγράφεται στις εκάστοτε οδηγίες λειτουργίας της θερματικής συσκευής.

Συντήρηση και Service

Συντήρηση και καθαρισμός

Το στήριγμα οθόνης δεν επιτρέπεται να καθαριστεί με νερό υπό πίεση.

Για τον καθαρισμό χρησιμοποιείτε ένα μαλακό, εμποτισμένο μόνο με νερό πανί. Μη χρησιμοποιείτε κανένα απορρυπαντικό.

► **Αναθεστε την εκτέλεση όλων των επισκευών αποκλειστικά σε έναν εξουσιοδοτημένο έμπορο ποδηλάτων.**

Εξυπηρέτηση πελατών και συμβουλές εφαρμογής

Για όλες τις ερωτήσεις σας σχετικά με το eBike και τα εξαρτήματά του, απευθυνθείτε σε έναν εξουσιοδοτημένο έμπορο ποδηλάτων.

Στοιχεία επικοινωνίας εξουσιοδοτημένων εμπόρων ποδηλάτων μπορείτε να βρείτε στην ιστοσελίδα www.bosch-ebike.com.



Περαιτέρω πληροφορίες για τα εξαρτήματα του eBike και τις λειτουργίες τους θα βρείτε στο Bosch eBike Help Center.

Απόσυρση και υλικά σε προϊόντα

Στοιχεία για ουσίες σε προϊόντα μπορείτε να βρείτε στον ακόλουθο σύνδεσμο (link):

www.bosch-ebike.com/en/material-compliance.

Μην πετάτε το eBike και τα εξαρτήματά του στα οικιακά απορρίμματα!

Μια επιστροφή στο κατάστημα είναι δυνατή, εφόσον ο διανομέας προσφέρει την επιστροφή οικειοθελώς ή είναι γι' αυτό νομικά υποχρεωμένος. Προσέξτε εδώ τους εθνικούς κανονισμούς.



Η μονάδα κίνησης, ο υπολογιστής οχήματος συμπεριλαμβανομένης της μονάδας χειρισμού, η μπαταρία eBike, ο αισθητήρας ταχύτητας, τα εξαρτήματα και οι συσκευασίες πρέπει και να παραδίδονται σε μια ανακύκλωση σύμφωνα με τους κανόνες προστασίας του περιβάλλοντος.

Βεβαιωθείτε οι ίδιοι, ότι τα προσωπικά δεδομένα έχουν διαγραφεί από το εργαλείο.

Οι μπαταρίες, που μπορούν να αφαιρεθούν από την ηλεκτρική συσκευή χωρίς να γίνει ζημιά, πρέπει να αφαιρούνται πριν από την απόσυρση και να παραδίδονται στην ξεχωριστή συλλογή μπαταριών.



Σύμφωνα με την Ευρωπαϊκή οδηγία 2012/19/ΕΕ οι άχρηστες ηλεκτρικές συσκευές και σύμφωνα με την Ευρωπαϊκή οδηγία 2006/66/ΕΚ οι χαλασμένες ή χρησιμοποιημένες μπαταρίες πρέπει να συλλέγονται ξεχωριστά για να ανακυκλωθούν με τρόπο φιλικό προς το περιβάλλον.

Η χωριστή συλλογή ηλεκτρικών συσκευών χρησιμεύει για την εκ των προτέρων ταξινόμηση τους κατά είδος και υποστηρίζει τη σωστή επεξεργασία και επανάκτηση των πρώτων υλών, προστατεύοντας έτσι τους ανθρώπους και το περιβάλλον.



Με την επιφύλαξη αλλαγών.

Display Mount

BDS3210 | BDS3250 | BDS3620 | BDS3630



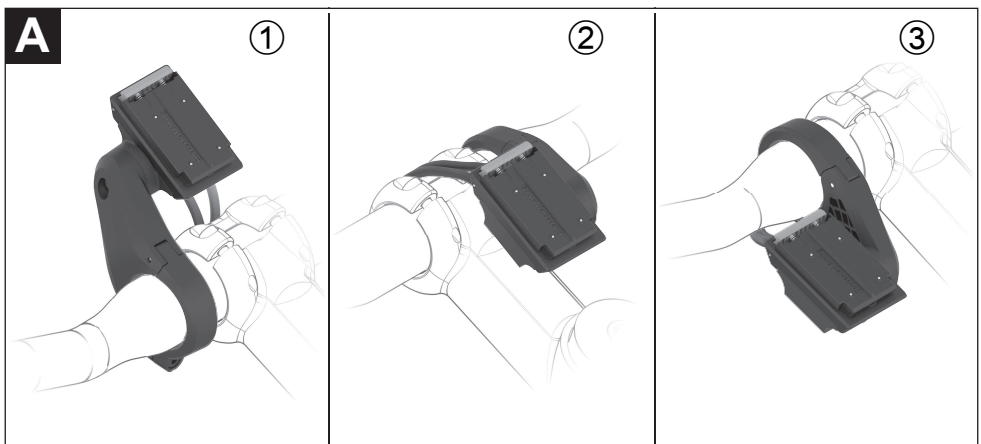
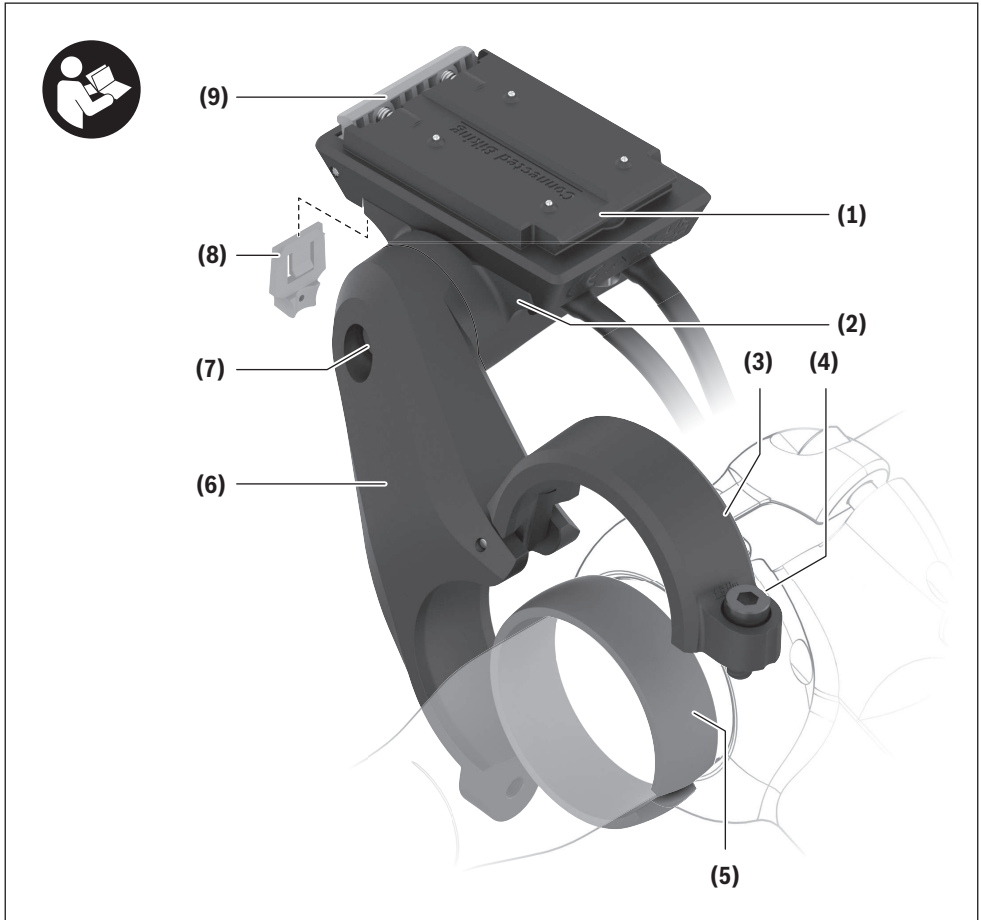
Robert Bosch GmbH
72757 Reutlingen
Germany

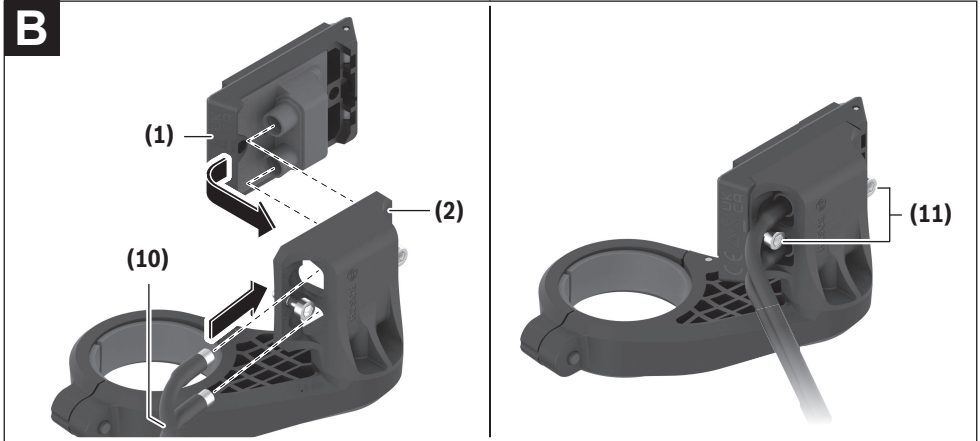
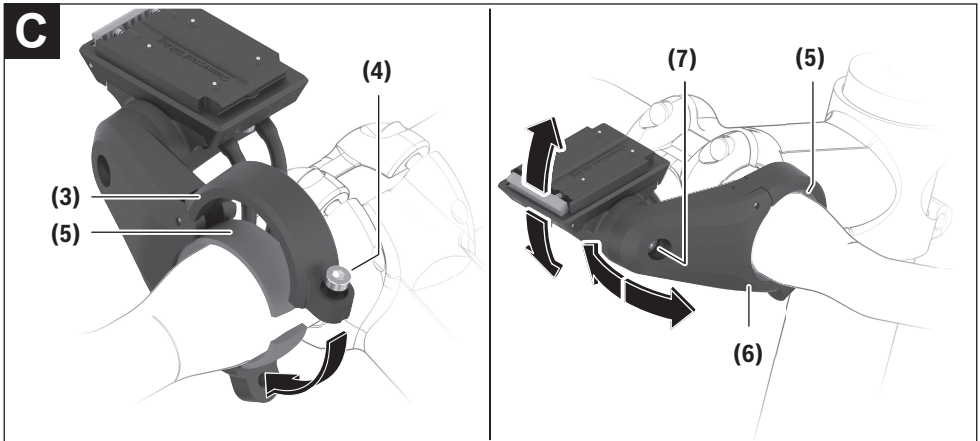
www.bosch-ebike.com

0 275 007 3S1 (2024.02) T / 28 EEU

- pl** Oryginalna instrukcja obsługi
- cs** Původní návod k obsluze
- sk** Pôvodný návod na obsluhu
- hu** Eredeti használati utasítás
- ro** Instrucțiuni de folosire originale
- bg** Оригинално ръководство за експлоатация
- sl** Originalna navodila za uporabo
- hr** Originalne upute za uporabu
- et** Originaalkasutusjuhend
- lv** Oriģinālā lietošanas pamācība
- lt** Originali instrukcija





B**C**

Wskazówki dotyczące bezpieczeństwa



Należy przeczytać wszystkie wskazówki dotyczące bezpieczeństwa i zalecenia.

Nieprzestrzeganie wskazówek dotyczących bezpieczeństwa i zaleceń może doprowadzić do porażenia prądem elektrycznym, pożaru i/lub poważnych obrażeń ciała.

Wszystkie wszystkie wskazówki dotyczące bezpieczeństwa pracy i zalecenia należy zachować do dalszego zastosowania.

- ▶ **Należy przeczytać i przestrzegać wskazówek dotyczących bezpieczeństwa pracy oraz zaleceń zawartych we wszystkich instrukcjach obsługi komponentów roweru elektrycznego oraz w instrukcji obsługi roweru elektrycznego.**
- ▶ **Powierzchnie stykowe uchwytu wyświetlacza mogą się silnie nagrzewać (> 60 °C). Przed dotknięciem powierzchni stykowych należy odczekać, aż odzyskają one właściwą temperaturę.** Dotyczy to zwłaszcza sytuacji, gdy używany jest SmartphoneGrip.
- ▶ **Drobne części, które mogłyby zostać połknięte, należy przechowywać w miejscu niedostępnym dla dzieci.** Istnieje niebezpieczeństwo doznania poważnych obrażeń ciała.
- ▶ **Nie wolno powodować zwarcia pinów!** Uchwyt wyświetlacza mógłby ulec nieodwracalnemu uszkodzeniu, a wtedy konieczna będzie jego wymiana.
- ▶ **Upewnić się, że styki są wolne od zanieczyszczeń.** Pozwala to uniknąć zakłóceń działania lub szkód.
- ▶ **Po upadku należy sprawdzić, czy uchwyt wyświetlacza nie ma ostrych krawędzi.** W razie potrzeby należy go wymienić.
- ▶ **Jeżeli komputer pokładowy lub jego uchwyt wystają ponad kierownicę, nie wolno stawiać roweru elektrycznego do góry kołami na kierownicy i siodełku.** Komputer pokładowy lub uchwyt mógłby ulec nieodwracalnemu uszkodzeniu. Komputer pokładowy należy zdjąć także w przypadku zamocowania roweru elektrycznego w niektórych typach stojaków serwisowych, aby uniknąć wypadnięcia lub uszkodzenia komputera pokładowego.
- ▶ **Należy stosować się do wszystkich przepisów prawa krajowego, dotyczących homologacji i stosowania rowerów elektrycznych.**

Opis produktu i jego zastosowania

Użytkowanie zgodne z przeznaczeniem

Uchwyt wyświetlacza jest przeznaczony do zapewnienia mechanicznego i elektrycznego połączenia z wyświetlaczem lub komputerem pokładowym.

Za pomocą uchwytu wyświetlacza można podłączyć wyłączanie oryginalne komponenty Bosch eBike systemów generacji **the smart system (inteligentny system)**.

Uchwyt wyświetlacza nie jest wymagany w do działania roweru elektrycznego.

Przedstawione graficznie komponenty

Numeracja przedstawionych komponentów odnosi się do schematów, znajdujących się na stronach graficznych, umieszczonych na początku niniejszej instrukcji.

- (1) Mocowanie wyświetlacza
- (2) Osłona adaptera
- (3) Obejma do uchwytu
- (4) Śruba obejmy
- (5) Sferyczna podkładka gumowa
- (6) Uchwyt jednoramienny
- (7) Śruba do regulacji kąta nachylenia
- (8) Płytki zabezpieczająca
- (9) Zatrzask
- (10) Przewody przyłączeniowe
- (11) Śruby mocujące do mocowania wyświetlacza

Mocowanie wyświetlacza (1) można zintegrować także bezpośrednio z konstrukcją roweru.

Dane techniczne

Uchwyt wyświetlacza	Display Mount	
Kod produktu		BDS3210 BDS3250 BDS3620 BDS3630
Napięcie wyjściowe	V	4,75–5,4
Prąd wyjściowy, maks.	A	1,5
Temperatura robocza	°C	-5 ... +40
Temperatura przechowywania	°C	+10 ... +40
Stopień ochrony		IP55

Montaż

Wskazówka: W przypadku śrub sześciokątnych z łbem płaskim nie należy używać kluczy sześciokątnych z końcówką kulistą.

Pozycje montażu (zob. rys. A)

Uchwyt jednoramienny można zamontować na kierownicy w trzech pozycjach:

- Przed kierownicą ①
- Na wsporniku ②
- Pomiędzy kierownicą a wspornikiem ③

Wskazówka: Aby zapewnić prawidłowe poprowadzenie przewodów, należy dla różnych pozycji montażu użyć odpowiedniego mocowania wyświetlacza: montaż przed kierownicą: mocowanie wyświetlacza BDS3210 (przewody elektryczne od tyłu); montaż na wsporniku lub pomiędzy kierownicą a wspornikiem: mocowanie wyświetlacza BDS3250 (przewody elektryczne z przodu).

Chcąc zmienić pozycję montażu oraz dysponując odpowiednim mocowaniem wyświetlacza (1), należy najpierw zdemontować uchwyt jednoramienny (6), a następnie przeprowadzić montaż od nowa.

Wskazówka: Należy pamiętać o tym, że istnieją dwa różne rozmiary kierownicy (31,8 mm i 35 mm). Sprzedawca roweru pomoże Państwu w wyborze odpowiednich komponentów.

Wkładanie mocowania wyświetlacza (zob. rys. B)

Włożyć mocowanie wyświetlacza (1) w osłonę adaptera (2). Zwrócić przy tym uwagę na żądaną pozycję montażu. Mocno przykręcić mocowanie wyświetlacza (1) od dołu za pomocą śrub (11). Należy przestrzegać podanego na osłonie adaptera (2) momentu obrotowego dokręcania.

Podłączyć przewody (10) wychodzące z jednostki napędowej i panelu sterowania. Nie ma przy tym znaczenia, który przewód zostanie podłączony do którego przyłącza. Podczas wkładania przewodów należy zwrócić uwagę na oznaczenia na wtyku i przewodzie, tak aby do siebie pasowały.

Mocowanie na kierownicy (zob. rys. C)

Wskazówka: Mocowanie uchwytu wyświetlacza jest możliwe tylko w cylindrycznej, a nie stożkowej części kierownicy. Aby można było umieścić komputer pokładowy pośrodku, cylindryczna część kierownicy musi mieć szerokość co najmniej 90 mm.

Otworzyć obejmę i umieścić uchwyt jednoramienny (6) wraz ze sferyczną podkładką gumową (5) w żądanej pozycji. Lekko dokręcić śrubę obejmy (4), tak aby uchwyt jednoramienny (6) mógł się jeszcze poruszać.

Ustawić kąt nachylenia mocowania wyświetlacza – w tym celu należy odkręcić, a po wyregulowaniu pozycji dokręcić śrubę (7). Kąt nachylenia najlepiej jest ustawić bez zamontowanego komputera pokładowego.

W połączeniu uchwytu jednoramiennego (6) z osłoną adaptera znajduje się zazębienie, które umożliwia ustawienie osłony adaptera tylko w zdefiniowanych pozycjach. Przed dokręceniem śruby (7) należy upewnić się, że zęby prawidłowo wchodzą jeden w drugi. Należy przestrzegać podanego na uchwycie jednoramiennym (6) momentu obrotowego dokręcania.

Ustawić uchwyt jednoramienny (6) w ostatecznej pozycji i mocno dokręcić śrubę uchwytu (4). Także w tym przypadku należy przestrzegać podanego na uchwycie jednoramiennym (6) momentu obrotowego dokręcania.

Sferyczna podkładka gumowa (5) umożliwia poruszanie uchwycem jednoramiennym (6) we wszystkich kierunkach.

Płytką zabezpieczająca

Płytką zabezpieczająca (8) umożliwi zabezpieczenie urządzenia końcowego umieszczonego na uchwycie wyświetlacza. Stosowanie jest opisane w instrukcji obsługi danego urządzenia końcowego.

Konserwacja i serwis

Konserwacja i czyszczenie

Uchwytu wyświetlacza nie wolno czyścić wodą pod ciśnieniem.

Do czyszczenia należy używać miękkiej, zwilżonej tylko wodą ściereczki. Nie stosować żadnych środków myjących.

► **Wszelkich napraw można dokonywać wyłącznie w autoryzowanym punkcie sprzedaży rowerów.**

Obsługa klienta oraz doradztwo dotyczące użytkowania

W razie pytań dotyczących roweru elektrycznego i jego komponentów należy zwracać się do autoryzowanego punktu sprzedaży rowerów.

Dane kontaktowe autoryzowanych punktów sprzedaży rowerów można znaleźć na stronie internetowej:

www.bosch-ebike.com.



Dalsze informacje na temat komponentów eBike oraz ich funkcji można znaleźć w Bosch eBike Help Center.

Utylizacja i materiały wykonania

Dane dotyczące materiałów wykonania znajdują Państwo, klikając w link:

www.bosch-ebike.com/en/material-compliance.

Rowerów elektrycznych i ich części składowych nie wolno wyrzucać razem z odpadami domowymi

Zwrot za pośrednictwem handlu jest możliwy, jeśli dystrybutor dobrowolnie oferuje możliwość przyjmowania zwrotów lub jest do tego ustawowo zobowiązany. Należy przy tym przestrzegać krajowych przepisów prawa.



Jednostkę napędową, komputer pokładowy wraz z panelem sterowania, akumulator eBike, czujnik prędkości, osprzęt i opakowanie należy doprowadzić do powtórnego przetworzenia zgodnie z przepisami ochrony środowiska.

Należy we własnym zakresie zapewnić, że dane osobowe zostały usunięte z urządzenia.

Akumulatory i baterie, które można wymontować ze sprzętu elektrycznego, nie uszkadzając ich, należy przed utylizacją i wyjąć zbierać osobno.



Zgodnie z europejską dyrektywą 2012/19/UE niezdatne do użytku elektronarzędzia, a zgodnie z europejską dyrektywą 2006/66/WE uszkodzone lub zużyte akumulatory/baterie, należy zbierać osobno i doprowadzić do ponownego przetworzenia zgodnie z przepisami ochrony środowiska.

Selektywna zbiórka sprzętu elektrycznego służy wstępnemu sortowaniu według rodzajów materiałów i wspomaga prawidłowe przetwarzanie i odzysk surowców, chroniąc w ten sposób ludzi i środowisko naturalne.



Zastrzegamy sobie prawo wprowadzania zmian.

Bezpečnostní upozornění



Přečtěte si všechna bezpečnostní upozornění a všechny pokyny.

Nedodržování bezpečnostních upozornění a pokynů může mít za následek úraz elektrickým proudem, požár a/nebo těžká poranění.

Všechna bezpečnostní upozornění a pokyny uschovejte pro budoucí potřebu.

- ▶ **Přečtěte si a dodržujte bezpečnostní upozornění a instrukce ve všech návodech k použití komponent systému eBike a v návodu k použití vašeho elektrokola.**
- ▶ **Kontaktní plochy držáku displeje mohou být horké (> 60 °C). Nechte kontaktní plochy vychladnout, než se jich budete dotýkat.** Platí to zejména, pokud používáte SmartphoneGrip (držák mobilního telefonu).
- ▶ **Drobné díly, které lze spolknout, uchovávejte mimo dosah dětí.** Hrozí těžká poranění.
- ▶ **Nikdy nezkratujte piny!** Může dojít k neopravitelnému zničení držáku displeje, který se pak musí vyměnit.
- ▶ **Zajistěte, aby kontakty nebyly znečištěné.** Zabráníte tak funkčním poruchám nebo poškození.
- ▶ **Po pádu zkontrolujte držák displeje, zda nemá ostré hrany.** V případě potřeby ho vyměňte.
- ▶ **Nestavte elektrokolo obráceně na řídítka a sedlo, pokud palubní počítač nebo jeho držák přechází přes řídítka.** Může dojít k neopravitelnému poškození palubního počítače nebo držáku. Palubní počítač sejměte také před upevněním elektrokola do montážního držáku, abyste zabránili spadnutí nebo poškození palubního počítače.
- ▶ **Dodržujte všechny národní předpisy pro registraci a používání elektrokola.**

Popis výrobku a výkonu

Použití v souladu s určeným účelem

Držák displeje slouží pro mechanické a elektrické spojení s displejem nebo palubním počítačem.

Pomocí držáku displeje lze spojovat pouze originální komponenty systému eBike systémové generace **the smart system (Chytrý Systém)**.

Pro fungující systém eBike není držák displeje zapotřebí.

Zobrazené součásti

Číslování zobrazených komponent se vztahuje k vyobrazení na stranách s obrázky na začátku návodu.

- (1) Uchyacení displeje
- (2) Adaptér
- (3) Spona pro držák
- (4) Šroub spony
- (5) Sférická distanční guma

- (6) Jednoramenný držák
- (7) Šroub pro nastavení sklonu
- (8) Zajišťovací deska
- (9) Aretační háček
- (10) Připojovací kabely
- (11) Upevňovací šrouby pro uchycení displeje

Uchyacení displeje (1) může být také zabudované přímo v konstrukci jízdního kola.

Technické údaje

Držák displeje	Display Mount	
Kód výrobku		BDS3210 BDS3250 BDS3620 BDS3630
Výstupní napětí	V	4,75–5,4
Výstupní proud, max.	A	1,5
Provozní teplota	°C	-5 až +40
Skladovací teplota	°C	+10 až +40
Stupeň krytí		IP55

Montáž

Upozornění: Na šrouby z vnitřním šestihranem s plochou hlavou nepoužívejte klíč k vnitřní šestihran s kulatou hlavou.

Montážní místa (viz obrázek A)

Jednoramenný držák lze na řídítka namontovat na třech různých místech:

- Před řídítka ①
- Nad představec ②
- Do rámu ③

Upozornění: Aby bylo zajištěné správné vedení kabelů, musí se pro různá místa použít vždy vhodné uchycení displeje: před řídítka uchycení displeje BDS3210 (elektrické přípojky vzadu); nad představec nebo do rámu uchycení displeje BDS3250 (elektrické přípojky vpředu).

Pokud chcete montážní místo změnit a máte správné uchycení displeje (1), musíte nejprve demontovat jednoramenný držák (6) a poté ho znovu namontovat.

Upozornění: Mějte na paměti, že existují dva různé průměry řídítek (31,8 mm a 35 mm). Prodejce jízdních kol vám pomůže s výběrem správných komponent.

Montáž uchycení displeje (viz obrázek B)

Nasadte uchycení displeje (1) do adaptéru (2). Řídte se přitom podle požadovaného montážního místa. Přišroubujte uchycení displeje (1) zespodu pomocí šroubů (11).

Dodržujte utahovací moment uvedený na adaptéru (2).

Připojte připojovací kabely (10) od pohonné jednotky a řídicí jednotky. Na funkci nemá vliv, který kabel je připojený ke které přípojce. Při zapojování kabelů dbejte na značky na zástrčce a na kabelu, musí k sobě pasovat.

Upevnění na řídítka (viz obrázek C)

Upozornění: Držák displeje se smí upevňovat pouze na válcovou část řídítek, nikoli na kónickou část. Aby bylo možné palubní počítač vyrovnat uprostřed, musí mít řídítka válcovou část o šířce minimálně 90 mm.

Povolte sponu a nasad'te jednoramenný držák (6) se sférickou distanční gumou (5) na požadované místo. Mírně utáhněte šroub spony (4) tak, abyste mohli jednoramenným držákem (6) ještě pohybovat.

Nastavte sklon uchycení displeje povolením a nastavením šroubu (7). Sklon nastavujte nejlépe bez palubního počítače.

Ve spojení jednoramenného držáku (6) s adaptérem se nachází ozubení, které umožňuje nastavení adaptéru jen v předdefinovaných polohách. Před utažením šroubu (7) zkontrolujte, zda do sebe zuby správně zapadají. Dále dodržujte utahovací moment uvedený na jednoramenném držáku (6).

Nastavte jednoramenný držák (6) do finální polohy a utáhněte šroub spony (4). Dále dodržujte i zde utahovací moment uvedený na jednoramenném držáku (6).

Díky sférické distanční gumě (5) lze jednoramenným držákem (6) pohybovat ve všech směrech.

Zajišťovací deska

Pomocí zajišťovací desky (8) lze zajistit koncové zařízení umístěné na držáku displeje. Použití je popsáno v příslušném návodu k použití koncového zařízení.

Údržba a servis

Údržba a čištění

Držák displeje se nesmí čistit tlakovou vodou.

K čištění používejte měkký hadr navlhčený jen vodou.

Nepoužívejte žádné čisticí prostředky.

► **Veškeré opravy nechávejte provádět výhradně u autorizovaného prodejce jízdních kol.**

Zákaznická služba a poradenství ohledně použití

V případě otázek k systému eBike a jeho součástí se obraťte na autorizovaného prodejce jízdních kol.

Kontaktní údaje autorizovaných prodejců jízdních kol najdete na internetové stránce www.bosch-ebike.com.



Další informace o komponentech eBike a jejich funkcích naleznete v Bosch eBike Help Center.

Likvidace a látky ve výrobcích

Údaje k látkám ve výrobcích najdete pod následujícím odkazem: www.bosch-ebike.com/en/material-compliance.

Nevyhazujte eBike a jeho součásti do komunálního odpadu!

Vrácení v obchodu je možné, pokud prodejce odběr dobrovolně nabízí nebo jej musí zajišťovat ze zákona.

Dodržujte přitom vnitrostátní předpisy.



Pohonnou jednotku, palubní počítač včetně ovládací jednotky, akumulátor eBike, senzor rychlosti, příslušenství a obaly je třeba odevzdat k ekologické recyklaci.

Ve vlastním zájmu zajistíte, aby byly osobní údaje ze zařízení smazány.

Baterie, které lze bez zničení vyjmout z elektrického zařízení, se musí před likvidací vyjmout a odevzdat zvlášť na sběrném místě pro baterie.



Podle evropské směrnice 2012/19/EU se musí již nepoužitelná elektrická zařízení a podle evropské směrnice 2006/66/ES vadné nebo opotřebované akumulátory/baterie shromažďovat odděleně a odevzdat k ekologické recyklaci.

Oddělené odevzdání k likvidaci slouží k třídění podle druhu materiálu a přispívá k správnému zacházení se surovinami a jejich recyklaci, což je šetrné pro člověka i životní prostředí.



Změny vyhrazeny.

Bezpečnostné upozornenia



Prečítajte si všetky bezpečnostné upozornenia a pokyny. Nedodržanie bezpečnostných upozornení a pokynov môže zapríčiniť úraz elektrickým prúdom, požiar a/alebo ťažké poranenia.

Uschovajte všetky bezpečnostné upozornenia a pokyny na budúce použitie.

- ▶ **Prečítajte si a dodržiavajte bezpečnostné upozornenia a pokyny vo všetkých návodoch na obsluhu eBike komponentov aj v návode na obsluhu vášho eBike.**
- ▶ **Kontaktné plochy držiaka displeja sa môžu veľmi zohriať (> 60 °C). Nechajte kontaktné plochy vychladnúť, skôr ako sa ich budete dotýkať.** To platí predovšetkým vtedy, keď používate SmartphoneGrip.
- ▶ **Malé diely, ktoré je možné prehlnúť, uchovávajú mimo dosahu malých detí.** Hrozí riziko vážneho zranenia.
- ▶ **Nikdy neskratujte kolíky!** Držiak displeja sa môže neoprávneným spôsobom poškodiť a potom ho bude nutné vymeniť.
- ▶ **Zabezpečte, aby boli kontakty bez znečistenia.** Zabránite tak funkčným chybám alebo škodám.
- ▶ **Po páde skontrolujte držiak displeja, či nemá ostré hrany.** V prípade potreby ho vymeňte.
- ▶ **Neklad'te eBike otočený na riadidlá a sedadlo, ak palubný počítač alebo jeho držiak prečnievajú cez riadidlá.** Palubný počítač alebo držiak sa môžu neoprávneným spôsobom poškodiť. Palubný počítač odoberte aj pred upnutím eBike do montážneho držiaka, aby ste predišli vypadnutiu alebo poškodeniu palubného počítača.
- ▶ **Dodržiavajte všetky národné predpisy o registrovaní a používaní eBike.**

Opis výrobku a výkonu

Používanie v súlade s určením

Držiak displeja je určený na vytvorenie mechanického a elektrického spojenia s displejom alebo palubným počítačom.

S držiakom displeja sa smú spájať iba originálne komponenty Bosch eBike systémovej generácie **the smart system**.

Pre funkčný eBike nie je držiak displeja potrebný.

Vyobrazené komponenty

Číslovanie vyobrazených komponentov sa vzťahuje na vyobrazenia na grafických stranách na začiatku návodu.

- (1) Upínanie displeja
- (2) Adaptér
- (3) Objímka pre držiak
- (4) Skrutka objímky
- (5) Sférická dištančná guma
- (6) 1-ramenný držiak
- (7) Skrutka pre nastavenie sklonu

(8) Poistná platnička

(9) Zaisťovací hák

(10) Prípojnité vedenia

(11) Upevňovacie skrutky pre upínanie displeja

Upínanie displeja (1) možno osadiť aj priamo do konštrukcie bicykla.

Technické údaje

Držiak displeja	Display Mount	
Kód výrobku		BDS3210 BDS3250 BDS3620 BDS3630
Výstupné napätie	V	4,75–5,4
Výstupný prúd, max.	A	1,5
Prevádzková teplota	°C	-5 ... +40
Skladovacia teplota	°C	+10 ... +40
Stupeň ochrany		IP55

Montáž

Upozornenie: Pri skrútkach s vnútorným šesťhranom s plochou hlavou nepoužívajte šesťhranný imbusový kľúč s guľatou hlavou.

Montážne polohy (pozri obrázok A)

1-ramenný držiak možno na riadidlá namontovať v troch rôznych polohách:

- Pred riadidlami ①
- Nad nastavcom ②
- V trojuholníku riadidiel ③

Upozornenie: Aby sa zabezpečilo čisté vedenie káblov, je nutné použiť pre jednotlivé polohy vždy vhodné upínanie displeja: pred riadidlami, upínanie displeja BDS3210 (elektrické prípojky vzadu); nad nastavcom alebo v trojuholníku, upínanie displeja BDS3250 (elektrické prípojky vpredu).

Ak chcete zmeniť montážnu polohu a máte k dispozícii správne upínanie displeja (1), musíte najprv odmontovať 1-ramenný držiak (6) a potom ho znova namontovať.

Upozornenie: Nezabudnite, že existujú dva rôzne priemery riadidiel (31,8 mm a 35 mm). Váš predajca bicyklov vám pomôže pri výbere správnych komponentov.

Montáž upínania displeja (pozri obrázok B)

Nasad'te upínanie displeja (1) do adaptéra (2). Dávajte pritom pozor na požadovanú montážnu polohu. Pevne priskrutkujte upínanie displeja (1) skrutkami (11) zdola. Dávajte pritom pozor na ťahovací moment uvedený na adaptéri (2).

Prípojte prípojnité káble (10) vedúce od pohonnej jednotky a ovládacej jednotky. Z hľadiska funkčnosti je jedno, ktorý kábel zasuniete do ktorej prípojky. Pri zasúvaní kábla dávajte pozor na označenie na zástrčke a na káblí, aby navzájom súhlasili.

Upevnenie na riadidlách (pozri obrázok C)

Upozornenie: Upevnenie držiaka displeja sa smie robiť iba vo valcovitej oblasti riadidiel a nie v kónickej oblasti. Ak chcete palubný počítač vyrovnáť na stred, musia mať riadidlá valcovitú oblasť so šírkou minimálne 90 mm.

Otvorte objímku a dajte jednoramenný držiak **(6)** so sférickou dištančnou gumou **(5)** do požadovanej polohy. Skrutku objímky **(4)** mierne utiahnite tak, aby ste jednoramenným držiakom **(6)** ešte mohli pohybovať.

Nastavte sklon uchytenia displeja povolením a utiahnutím skrutky **(7)**. Sklon nastavujte podľa možnosti bez palubného počítača.

V spojení jednoramenného držiaka **(6)** s krytom adaptéra sa nachádza ozubenie, ktoré umožňuje vyrovnanie krytu adaptéra iba do vymedzených polôh. Pred utiahnutím skrutky **(7)** dávajte pozor na to, aby zuby do seba správne zapadli. Takisto dodržujte krútiaci moment uvedený na jednoramennom držiaku **(6)**.

Jednoramenný držiak **(6)** dajte do definitívnej polohy a pevne utiahnite skrutku objímky **(4)**. Aj tu dodržujte krútiaci moment uvedený na jednoramennom držiaku **(6)**.

Pomocou sférickej dištančnej gumeny **(5)** je možné pohybovať jednoramenným držiakom **(6)** do všetkých smerov.

Poistná platnička

Pomocou poistnej platničky **(8)** možno zaistiť koncové zariadenie namontované na držiak displeja. Použitie je opísané v príslušnom návode na obsluhu koncového zariadenia.

Údržba a servis

Údržba a čistenie

Držiak displeja sa nesmie čistiť prúdom vody pod tlakom.

Na čistenie použite mäkkú, len vodou navlhčenú utierku. Nepoužívajte čistiace prostriedky.

► **Všetky kontroly a opravy zverte výlučne autorizovanému predajcovi bicyklov.**

Zákaznícka služba a poradenstvo ohľadom použitia

Ak máte akékoľvek otázky týkajúce sa bicykla eBike a jeho komponentov, obráťte sa na autorizovaného predajcu bicyklov.

Kontaktné údaje autorizovaných predajcov bicyklov nájdete na internetovej stránke www.bosch-ebike.com.



Ďalšie informácie o eBike komponentoch a ich funkciách nájdete v Bosch eBike Help Center.

Likvidácia a látky vo výrobkoch

Údaje o látkach vo výrobkoch nájdete na tomto odkaze: www.bosch-ebike.com/en/material-compliance.

Nikdy neodhadzujte eBike a jeho komponenty do komunálneho odpadu!

Vrátenie do obchodu je možné, pokiaľ distribútor ponúka vrátenie na dobrovoľnej báze alebo je k tomu zaviazaný zo zákona. Dodržiavajte pri tom národné ustanovenia.



Pohonná jednotka, palubný počítač vrátane ovládacej jednotky, eBike akumulátor, snímač rýchlosti, príslušenstvo a obaly sa musia odovzdať na ekologickú recykláciu.

Samostatne zabezpečte vymazanie osobných údajov zo zariadenia.

Batérie, ktoré možno vybrať z elektrického zariadenia bez poškodenia, je nutné pred likvidáciou vybrať a odovzdať ich zvlášť do zberu batérií.



Podľa Európskej smernice 2012/19/EÚ sa musia nepoužiteľné elektrické zariadenia a podľa európskej smernice 2006/66/ES sa musia chybné alebo opotrebované akumulátory/batérie zbierať separovane a je nutné odovzdať ich na ekologickú recykláciu.

Separovaný zber elektrických zariadení slúži na čisté predbežné roztriedenie a pomáha správne spracovaniu, recyklácii surovín a chráni ľudí a životné prostredie.



Právo na zmeny je vyhradené.

Biztonsági tájékoztató



Olvassa el az összes biztonsági figyelmeztetést és előírást. A biztonsági előírások és utasítások betartásának elmulasztása áramütéshez, tűzhöz és/vagy súlyos sérülésekhez vezethet.

Kérjük a későbbi használatra gondosan őrizze meg ezeket az előírásokat.

- ▶ **Olvassa el és tartsa be az eBike-komponensek valamennyi üzemeltetési útmutatásában és az eBike üzemeltetési utasításában található biztonsági előírásokat, figyelmeztetéseket és utasításokat.**
- ▶ **A kijelző tartó érintkező felületei igen forrók lehetnek (> 60 °C). Várja meg, amíg az érintkező felületek hőmérséklete kiegyenlítődik, mielőtt hozzárna ezekhez.** Ez különösen érvényes, ha egy SmartphoneGrip-et használ.
- ▶ **Tartsa távol a kisméretű, lenyelhető alkatrészeket a gyerekektől.** Ezek súlyos sérüléseket okozhatnak.
- ▶ **Sohase zárja rövide az érintkezőket!** A kijelző tartót ez visszahozhatatlanul tönkretelheti és azt ekkor ki kell cserélni.
- ▶ **Gondoskodjon arról, hogy az érintkezőkön legyenek szennyeződések.** Így megelőzheti az üzemzavarokat vagy megrongálódásokat.
- ▶ **Egy leesés után ellenőrizze, nincsenek-e éles élek vagy sarkok a kijelző tartón.** Szükség esetén cserélje ki a kijelző tartót.
- ▶ **Ne állítsa az eBike-ot felfordítva a kormányra és a nyeregére, ha a fedélzeti számítógép vagy a tartója túlnyúlik a kormányon.** A fedélzeti számítógép vagy a tartó helyrehozhatatlanul megrongálódhat. A fedélzeti számítógépet az eBike szerelőtartóra való befogása előtt is vegye le, nehogy a fedélzeti számítógép leessen és/vagy megrongálódjon.
- ▶ **Tartsa be az adott országban érvényes valamennyi előírást, amely az eBike engedélyezésére és alkalmazására vonatkozik.**

A termék és a teljesítmény leírása

Rendeltetésszerű használat

A kijelzőtartót egy kijelzővel vagy fedélzeti számítógéppel való mechanikus és elektromos kapcsolat létrehozatalára szolgál.

A kijelzőtartóval csak a **the smart system** rendszergenerációba tartozó eredeti Bosch eBike-komponenseket szabad összekötni.

Az eBike működéséhez a kijelzőtartóra nincs okvetlenül szükség.

Az ábrázolásra kerülő komponensek

Az ábrázolt alkatrészek sorszámozása megfelel az ábráknak az Üzemeltetési utasítás elején lévő, ábrákat tartalmazó oldalon.

- (1) Kijelző felfogó egység
- (2) Adapter
- (3) Tartóbilincs
- (4) Bilincs-csavar
- (5) Gömbalakú távtartó gumi
- (6) 1-karos tartó
- (7) Dőlésszög beállító csavar
- (8) Biztosítólemez
- (9) Bepattanó horog
- (10) Csatlakozó vezetékek
- (11) Rögzítőcsavarok a kijelző felfogó egység számára

A (1) kijelző felfogó egység közvetlenül a kerékpár konstrukciójába is be lehet ágyazva.

Műszaki adatok

Kijelzőtartó	Display Mount	
Termékkód		BDS3210 BDS3250 BDS3620 BDS3630
Kimeneti feszültség	V	4,75–5,4
Kimeneti áram, max.	A	1,5
Üzemi hőmérséklet	°C	-5 ... +40
Tárolási hőmérséklet	°C	+10 ... +40
Védelmi osztály		IP55

Összeszerelés

Megjegyzés: Ne használjon gömbvégű imbuszkulcsot lapos csavarfejú imbuszcsavarokhoz.

Szerelési helyzetek (lásd a A ábrát)

Az 1-karos tartót három különböző helyzetben lehet a kormányra szerelni:

- A kormány előtt ①
- A kormányzár felett ②
- A kormányháromszögben ③

Figyelem: A megfelelő kábelbefektetés biztosítására a különböző helyzetekhez csak az adott helyzetnek megfelelő kijelző felfogó egységet szabad használni: a kormány előtt a BDS3210 kijelző felfogó egységet (az elektromos csatlakozók hátul vannak); a kormányzár felett vagy a háromszögben a BDS3250 kijelző felfogó egységet (az elektromos csatlakozók elől vannak).

Ha a szerelési helyzetet meg akarja változtatni és rendelkezik a helyes (1) kijelző felfogó egységgel, akkor ehhez előbb le kell szerelni, majd ismét fel kell szerelni a (6) 1-karos tartót.

Figyelem: Kérjük, vegye figyelembe, hogy két különböző kormányátmérő (31,8 mm és 35 mm) van. A kerékpárkereskedője szívesen nyújt segítséget a helyes komponensek kiválasztásához.

A kijelző felfogó egység beépítése (lásd a B ábrát)

Tegye bele a **(1)** kijelző felfogó egységet a **(2)** adapterbe. Ügyeljen a kívánt beépítési helyzetre. Rögzítse alulról szorosan a **(1)** kijelző felfogó egységet a **(11)** csavarokkal. Ekkor ügyeljen a **(2)** adapteren megadott forgatónyomatokra.

Csatlakoztassa a hajtóegységtől és a kezelőegységtől jövő csatlakozókábeleket **(10)**. A működőképesség szempontjából mindegy, hogy melyik kábelt melyik csatlakozóba dugja. A kábelek csatlakoztatása során ügyeljen a dugaszoló csatlakozón és a kábelben található jelölésekre, ezeknek meg kell lenniük egymásnak.

Rögzítés a kormányra (lásd a C ábrát)

Figyelem: A kijelzőtartót csak a kormány hengeres területén és nem a kúpos területén szabad rögzíteni. A fedélzeti számítógép középre való beállításához a kormányon egy legalább 90 mm széles hengeres területnek kell lennie.

Nyissa szét a bilincset és hozza az 1-karos tartót **(6)** a gömb alakú távtartó gumival **(5)** a kívánt helyzetbe. Kissé szorítsa meg a bilincscsavart **(4)**, hogy az 1-karos tartót **(6)** megmozgatni lehessen.

A csavar **(7)** kioldásával és megszorításával állítsa be a kijelző befogóegységének dőlésszögét. A dőlésszöget lehetőleg fedélzeti számítógép nélkül állítsa be.

Az 1-karos tartó **(6)** és az adattartalca összeköttetésében van egy fogas szerkezet, amely az adattartalca beállítását csak előre megadott helyzetekben teszi lehetővé. A csavar **(7)** megszorítása előtt ügyeljen arra, hogy a fogak egymásba kapcsolódjanak. Vegye figyelembe az 1-karos tartón **(6)** megadott forgatónyomatékokat.

Hozza az 1-karos tartót **(6)** a végleges helyzetébe, és húzza meg szorosan a bilincscsavart **(4)**. Itt is vegye figyelembe az 1-karos tartón **(6)** megadott forgatónyomatékokat.

A gömb alakú távtartó gumi **(5)** lehetővé teszi, hogy az 1-karos tartót **(6)** minden irányban el lehessen mozdítani.

Biztosítólemez

A **(8)** biztosítólemezrel egy a kijelző tartóra szerelt végberendezést lehet biztosítani. A felhasználás módja a mindenkori végberendezés használati utasításában van leírva.

Karbantartás és szerviz

Karbantartás és tisztítás

A kijelzőt nem szabad magasnyomású vízzel tisztítani.

A tisztításhoz egy puha, csak vízzel benedvesített kendőt használjon. Tisztítószert ne használjon.

► **Minden javítással kizárólag egy erre feljogosított kerékpár-kereskedőt bízson meg.**

Vevőszolgálat és alkalmazási tanácsadás

Ha kérdései vannak az eBike-kal és komponenseivel kapcsolatban, forduljon egy hivatalos kerékpár-kereskedőhöz.

A kerékpár márkakereskedők kapcsolatfelvételi adatai a www.bosch-ebike.com weboldalon található.



További információkat az eBike-komponensekről és azok funkciójáról a Bosch eBike Help Centerben talál.

Ártalmatlanítás és az árucikkekben levő anyagok

Az árucikkekben levő anyagokról adatokat a következő linken talál: www.bosch-ebike.com/en/material-compliance. Ne dobja az eBike-ot és komponenseit a háztartási szeméttel!

Lehetőség van a termékek kiskereskedőknek történő visszaküldésére, ha a forgalmazó önként felajánlja a termékek visszavételét, vagy ha erre jogszabályi kötelezettsége van. Kérjük, vegye figyelembe a nemzeti előírásokat.



A hajtásegységet, a fedélzeti számítógépet a kezelőegységgel együtt, az eBike-akkumulátort, a sebességérzékelőt, a tartozékokat és a csomagolást a környezetvédelmi szempontoknak megfelelően kell újrafelhasználásra leadni.

Gondoskodjon saját maga arról, hogy a személyes adatok a készülékről törlésre kerüljenek.

Az elektromos készülékből sérülésmentesen kivehető elemeket ártalmatlanítás előtt vegye ki, és tegye külön az elemgyűjtőbe.



A 2012/19/EU európai irányelvnek megfelelően a már nem használható elektromos készülékeket és a 2006/66/EK európai irányelvnek megfelelően a már nem használható akkumulátorokat/elemekeket külön össze kell gyűjteni és a környezetvédelmi szempontoknak megfelelően kell újrafelhasználásra leadni.

Az elektromos készülékek szelektív gyűjtése a típusok szerinti előválogatást szolgálja, és támogatja az alapanyagok megfelelő kezelését és visszanyerését, ezzel védve az embereket és a környezetet.



A változtatások joga fenntartva.

Instrucțiuni de siguranță



Citiți toate indicațiile și instrucțiunile de siguranță. Nerespectarea instrucțiunilor și indicațiilor de siguranță poate provoca electrocutare, incendii și/sau răni grave.

Păstrați în condiții optime toate instrucțiunile și indicațiile privind siguranța în vederea consultării ulterioare a acestora.

- ▶ **Citește și respectă atât specificațiile și indicațiile privind siguranța din instrucțiunile de utilizare a componentelor Bike, cât și instrucțiunile de utilizare a eBike-ului.**
- ▶ **Suprafețele de contact ale suportului afișajului se pot încălzi foarte puternic (> 60 °C). Lasă suprafețele de contact să se stabilizeze înainte de le atinge.** Acest lucru este valabil mai ales dacă utilizezi un SmartphoneGrip.
- ▶ **Piese mici care pot fi înghițite nu trebuie lăsate la îndemâna copiilor mici.** Se pot produce răni grave.
- ▶ **Nu șunta niciodată știfturile!** Suportul afișajului poate fi deteriorat iremediabil, iar apoi va trebui înlocuit.
- ▶ **Asigură-te că bornele de contact nu sunt acoperite cu murdărie.** Astfel, vor fi evitate disfuncționalitățile sau deteriorările.
- ▶ **După o cădere, verifică dacă suportul afișajului prezintă muchii ascuțite.** Dacă este necesar, înlocuiește-l.
- ▶ **Nu așeza eBike-ul cu susul în jos, sprijinit de ghidon și de șa, dacă computerul de bord sau suportul acestuia depășesc marginile ghidonului.** În caz contrar, computerul de bord sau suportul poate suferi deteriorări iremediabile. Pentru a evita căderea sau deteriorarea computerului de bord, acesta trebuie să fie demontat inclusiv înainte de fixarea eBike-ului într-un suport de montaj.
- ▶ **Respectați normele naționale privind autorizarea și utilizarea eBike-urilor.**

Descrierea produsului și a performanțelor sale

Utilizarea conform destinației

Suportul afișajului este destinat stabilirii conexiunii mecanice și electrice la un afișaj sau computer de bord. La suportul pentru afișaj pot fi conectate numai componente originale Bosch eBike din generația de sisteme **the smart system**.

Pentru un eBike funcțional nu este necesar un suport pentru afișaj.

Componentele ilustrate

Numerotarea componentelor ilustrate corespunde schițelor de pe paginile grafice de la începutul acestor instrucțiuni.

- (1) Sistem de prindere a afișajului
- (2) Carcasa adaptorului
- (3) Clemă pentru suport
- (4) Șurubul clemei
- (5) Distanțier sferic din cauciuc
- (6) Suport cu 1 braț
- (7) Șurub pentru reglarea înclinării
- (8) Placă de siguranță
- (9) Cârlig de fixare
- (10) Conductor de legătură
- (11) Șuruburi de fixare pentru sistemul de prindere a afișajului

Sistemul de prindere a afișajului (1) poate fi încorporat, de asemenea, direct în structura bicicletei.

Date tehnice

Suportul afișajului	Display Mount	
Cod produs		BDS3210 BDS3250 BDS3620 BDS3630
Tensiune de ieșire	V	4,75–5,4
Curent de ieșire, max.	A	1,5
Temperatură de funcționare	°C	-5 ... +40
Temperatură de depozitare	°C	+10 ... +40
Tip de protecție		IP55

Montare

Observație: La șuruburile cu cap plat și locaș hexagonal, nu utiliza o cheie cu cap sferic și locaș hexagonal.

Pozițiile de montare (consultă imaginea A)

Suportul cu 1 braț poate fi montat pe ghidon în trei poziții diferite:

- În fața ghidonului ①
- Deasupra barei ghidonului ②
- În triunghiul ghidonului ③

Observație: Pentru a asigura un ghidaj corect pentru cablu, trebuie utilizat suportul afișajului adecvat pentru diferitele poziții: sistemul de prindere al afișajului BDS3210 în fața ghidonului (racordurile electrice din spate); sistemul de prindere a afișajului BDS3250 deasupra barei ghidonului sau în triunghi (racordurile electrice din față).

Dacă dorești să modifice poziția de montare și dispui de sistemul corect de prindere a afișajului (1), trebuie să demontezi mai întâi suportul cu 1 braț (6) și apoi să-l montezi din nou.

Observație: Reține că există două diametre diferite ale ghidonului (31,8 mm și 35 mm). Distribuitorul de biciclete de la nivel local te va ajuta să alegi componentele corecte.

Montarea sistemului de prindere a afixajului (consultă imaginea B)

Introdu sistemul de prindere a afixajului (1) în carcasa adaptorului (2). Acordă atenție poziției de montare dorite. Înșurubează ferm sistemul de prindere a afixajului (1) cu șuruburile (11) din partea inferioară. Acordă atenție cuplului de strângere specificat pe carcasa adaptorului (2).

Racordează cablurile de alimentare (10) de la unitatea de acționare și de la unitatea de comandă. Pentru funcționalitate nu contează ce cablu este introdus într-un anumit racord. La introducerea cablului, ai grijă ca marcajele de pe fișă și de pe cablu să se potrivească unele cu celelalte.

Fixarea pe ghidon (consultă imaginea C)

Observație: Fixarea suportului pentru afixaj poate fi efectuată numai în zona cilindrică a ghidonului, nu în zona conică. Pentru a putea alinia central computerul de bord, ghidonul trebuie să aibă o zonă cilindrică cu o lățime de cel puțin 90 mm.

Deschide clema și adu suportul cu 1 braț (6) cu distanțierul sferic din cauciuc (5) în poziția dorită. Strânge puțin șurubul clemei (4), astfel încât suportul cu 1 braț (6) să se poată deplasa liber.

Reglează înclinarea sistemului de prindere a afixajului slăbind și fixând șurubul (7). Reglează înclinarea, de preferință, fără computerul de bord.

În conexiunea suportului cu 1 braț (6) cu carcasa adaptorului există un angrenaj care face posibilă alinierea carcasei adaptorului numai în poziții predefinite. Înainte de a strânge șurubul (7), ai grijă ca dinții să se intercaleze corect. De asemenea, acordă atenție cuplului de strângere specificat de la suportul cu 1 braț (6).

Adu suportul cu 1 braț (6) în poziția finală și strânge ferm șurubul clemei (4). Acordă atenție și în acest caz cuplului de strângere specificat de la suportul cu 1 braț (6).

Datorită distanțierului sferic din cauciuc (5), este posibilă deplasarea suportului cu 1 braț (6) în toate direcțiile.

Placă de siguranță

Cu ajutorul plăcii de siguranță (8) poate fi asigurat un dispozitiv mobil montat pe suportul afixajului. Utilizarea acestuia este descrisă în instrucțiunile de utilizare ale dispozitivului mobil respectiv.

Întreținere și service

Întreținere și curățare

Suportul afixajului nu trebuie să fie curățat cu apă sub presiune.

Pentru curățare, folosește o lavetă moale, umezită numai cu apă. Nu folosi detergenți.

► **Reparațiile trebuie să fie efectuate numai de către un distribuitor de biciclete autorizat.**

Serviciu de asistență tehnică post-vanzări și consultanță clienți

Pentru răspunsuri la întrebări privind eBike-ul și componentele sale, adresează-te unui distribuitor de biciclete autorizat.

Datele de contact ale distribuitorilor de biciclete autorizate sunt disponibile pe pagina web www.bosch-ebike.com.



Informații suplimentare referitoare la componentele eBike-ului și la funcțiile acestora găsești în Bosch eBike Help Center.

Eliminarea și substanțele din produse

Specificații privind substanțele din produse sunt disponibile la următorul link:

www.bosch-ebike.com/en/material-compliance.

Nu eliminați eBike-urile și componentele acestora împreună cu deșeurile menajere!

Returnarea aparatului la distribuitor este posibilă numai dacă distribuitorul oferă în mod voluntar posibilitatea de returnare sau este obligat prin lege să facă acest lucru. În acest caz, respectă reglementările naționale.



Unitatea de acționare, computerul de bord, inclusiv unitatea de comandă, acumulatorul eBike, senzorul de viteză, accesoriile și ambalajele trebuie predate la un centru de reciclare ecologică.

Asigură-te că datele personale a fost șterse din aparat.

Bateriile care pot fi extrase din aparatul electric fără a fi distruse trebuie să fie extrase înainte de eliminare și predate la un centru de colectare separată a bateriilor.



Conform Directivei Europene 2012/19/UE și conform Directivei Europene 2006/66/CE sculele electrice scoase din uz, respectiv acumulatorii/bateriile care prezintă defecțiuni sau care s-au descărcat trebuie să colectate separat și predate unui centru de reciclare.

Colectarea separată a aparatelor electrice permite presortarea acestora și sprijină tratarea și recuperarea corespunzătoare a materiilor prime, protejând astfel persoanele și mediul.



Sub rezerva modificărilor.

Указания за сигурност



Прочетете внимателно всички указания и инструкции за безопасност. Пропуски при спазването на инструкциите за безопасност и указанията за работа могат да имат за последствие токов удар, пожар и/или тежки травми.

Съхранявайте тези указания на сигурно място.

- ▶ **Прочетете и спазвайте указанията за безопасност и насоките във всички инструкции за експлоатация на компонентите на eBike, както и в инструкцията за експлоатацията на Вашия eBike.**
- ▶ **Контактните повърхности на стойката на дисплея могат да се нагорещят силно (> 60 °C). Оставете контактните повърхности да се темперират преди да ги пипате.** Това важи по-специално тогава, когато използвате SmartphoneGrip.
- ▶ **Дръжте малките части, които могат да се погълнат, далеч от малки деца.** Има опасност от тежки наранявания.
- ▶ **Никога не закъсвявайте пиновете!** Стойката на дисплея може да се повреди непоправимо и след това ще трябва да се смени.
- ▶ **Уверете се, че контактите са без замърсявания.** Така избягвате функционални повреди или щети.
- ▶ **След падане проверявайте стойката на дисплея за остри ръбове.** При нужда я сменете.
- ▶ **Не поставяйте eBike наопаки върху кормилото и съдалката, ако бордовият компютър или неговата стойка стърчат над кормилото.** Бордовият компютър или стойката могат да се повредят непоправимо. Сваляйте бордовия компютър и преди поставяне на eBike в монтажна стойка, за да избегнете падането или повреждането на бордовия компютър.
- ▶ **Спазвайте всички национални законодателни изисквания относно допускателно използването на eBikes.**

Описание на продукта и дейността

Предназначение на уреда

Стойката на дисплея е предназначен да създава механичното и електрическо свързване към дисплей или бордовия компютър.

Със стойката на дисплея могат да се свързват само оригинални компоненти на Bosch eBike от системно поколение **the smart system**.

За функциониращ eBike не е нужна стойка на дисплея.

Изобразени елементи

Номерирането на изобразените компоненти се отнася до фигурите на страниците с изображенията в началото на указаниято.

- (1) Поставка на дисплея
- (2) Адаптерна скоба

- (3) Скоба за стойка
- (4) Скобен винт
- (5) Сферична разделителна гумичка
- (6) 1-лостова стойка
- (7) Винт за преместване на наклона
- (8) Обезопасителна пластина
- (9) Фиксираща кука
- (10) Присъединителни проводници
- (11) Крепежни винтове за поставката на дисплея

Поставката на дисплея (1) може да се постави директно в конструкцията на велосипеда.

Технически данни

Стойка на дисплея	Display Mount	
Продуктов код		BDS3210 BDS3250 BDS3620 BDS3630
Исходящо напрежение	V	4,75–5,4
Исходен ток, макс.	A	1,5
Работна температура	°C	-5 ... +40
Температурен диапазон за съхраняване	°C	+10 ... +40
Клас на защита		IP55

Монтиране

Указание: При шестограмни винтове с плоска глава не използвайте шестограмен ключ със сферична глава.

Монтажни позиции (вж. фиг. A)

1-лостовата стойка може да се монтира на три различни позиции върху кормилото:

- Пред кормилото ①
- Над предната част ②
- В кормилния триъгълник ③

Указание: За гарантиране на чисто прекарване на кабела за различните позиции трябва да се използва подходящата поставка на дисплея: пред кормилото поставка на дисплея BDS3210 (електрически присъединявания отзад); над предната част или в триъгълника на поставката на дисплея BDS3250 (електрически присъединявания отпред).

Ако искате да промените монтажната позиция и разполагате с правилната поставка на дисплея (1), трябва първо да демонтирате 1-лостовата стойка (6) и след това да я монтирате наново.

Указание: Моля, имайте предвид, че има два различни диаметъра на кормилото (31,8 mm и 35 mm). Вашият търговец на велосипеди ще Ви помогне при избора на правилните компоненти.

Монтаж на поставката на дисплея (вж. фиг. В)

Поставете поставката на дисплея (1) в адаптерната скоба (2). Следете при това за желаната монтажна позиция. Завийте поставката на дисплея (1) с винтовете (11) отдолу. Внимавайте при това за посочения върху адаптерната скоба (2) момент на затягане.

Свържете идващите от двигателния модул и модула за управление присъединителни кабели (10). За функционалността няма значение кой кабел в кое присъединяване е пъхнат. Внимавайте при пъхането на кабелите за това, маркировките на щекера и на кабела да съвпадат.

Закрепване върху кормилото (вж. фиг. С)

Указание: Закрепването на стойката на дисплея може да се извършва само в цилиндричната област на кормилото, а не в коничната област. За да може да се центрира бордовия компютър, кормилото трябва да има цилиндрична област с минимална ширина от 90 mm.

Отворете скобата и поставете 1-лостовата стойка (6) със сферичната разделителна гумичка (5) в желаната позиция. Затегнете скобния винт (4) леко, така че да можете да премествате 1-лостовата стойка (6).

Настройте наклона на поставката на дисплея чрез разхлабване и затягане на винта (7). Настройте за предпочитане наклона без бордови компютър.

В комбинация с 1-лостовата стойка (6) с адаптерната скоба има зъбно съединение, което позволява изравняването на адаптерната скоба само в предварително дефинирани позиции. Внимавайте преди затягане на винта (7) за това, зъбите да зацелят правилно един в друг. Допълнително спазвайте посочения върху 1-лостовата стойка (6) момент на затягане.

Поставете 1-лостовата стойка (6) в окончателна позиция и затегнете скобния винт (4). И тук спазвайте посочения върху 1-лостовата стойка (6) момент на затягане.

Чрез сферичната разделителна гумичка (5) е възможно да премествате 1-лостовата стойка (6) във всички посоки.

Обезопасителна пластина

С обезопасителната пластина (8) поставено върху стойката на дисплея крайно устройство може да се закрепят. Използването се описва в съответната инструкция за експлоатация на крайното устройство.

Поддържане и сервиз

Поддържане и почистване

Стойката на дисплея не бива да се почиства с вода под налягане.

За почистване на Вашия компютър използвайте мека кърпа, навлажнена само с вода. Не използвайте почистващи препарати.

► **Възложете всички ремонти да се извършват от оторизиран сервиз за велосипеди.**

Клиентска служба и консултация относно употребата

При всички въпроси относно eBike и нейните компоненти, моля, обръщайте се към оторизирани търговци на велосипеди.

Данните за контакт на оторизирани търговци на велосипеди ще откриете на Интернет страницата www.bosch-ebike.com.



Допълнителна информация за eBike компонентите и техните функции ще откриете в Bosch eBike Help Center.

Изхвърляне и вещества в изделията

Данни за веществата в изделията ще откриете на следния линк: www.bosch-ebike.com/en/material-compliance.

Не изхвърляйте системата eBike и нейните компоненти при битовите отпадъци!

Връщане в търговската мрежа е възможно, ако дистрибуторът предлага доброволно приемане или е задължен по закон за това. При това трябва да съблюдавате националните разпоредби.



С оглед опазване на околната среда двигателният модул, бордовият компютър, вкл. модулът за управление, акумулаторната батерия eBike, сензорът за скорост, допълнителните приспособления и опаковките трябва да бъдат предавани за оползотворяване на съдържащите се в тях суровини.

Уверете се собственоръчно, че личните данни са изтрити от уреда.

Батериите, които могат да се извадят от електроуредата без разрушаване, трябва да се извадят преди изхвърлянето и да се предадат отделно на място за събиране на батерии.



Съгласно Европейската директива 2012/19/ЕС вече неизползваемите електроуреди, а съгласно Европейската директива 2006/66/ЕО дефектните или изразходвани акумулаторни батерии трябва да се събират отделно и да се предават за екологично рециклиране.

Разделното събиране на електроуреди служи на правилното предварително сортиране и подпомага правилното третиране и рециклиране на суровините, като по този начин защитава човека и околната среда.



Правата за изменения запазени.

Varnostna opozorila



Preberite vsa varnostna opozorila in navodila. Neupoštevanje varnostnih opozoril in navodil lahko povzroči električni udar, požar in/ali hude poškodbe.

Vsa varnostna navodila in opozorila shranite za prihodnjo uporabo.

- ▶ **Preberite in upoštevajte varnostne napotke in navodila v vseh navodilih za uporabo komponent električnega kolesa eBike ter v navodilih za uporabo električnega kolesa eBike.**
- ▶ **Stična površina držala za zaslon se lahko močno segreje (> 60 °C). Stična površina mora biti ohlajena, preden se je lahko dotaknete.** To velja zlasti pri SmartphoneGrip (nosilcih za pametni telefon).
- ▶ **Majhne dele, ki jih je mogoče pogoltniti, hranite izven dosega otrok.** Obstaja nevarnost hudih poškodb.
- ▶ **Ne povzročite kratkega stika na zatičih!** To lahko tako hudo poškoduje držalo za zaslon, da ga ni več mogoče popraviti in ga je treba zamenjati.
- ▶ **Na kontaktih ne sme biti umazanije.** Tako se preprečijo okvare ali poškodbe.
- ▶ **Če vam držalo za zaslon pade na tla, preverite, da njegovi robovi niso ostri.** Po potrebi ga zamenjajte.
- ▶ **Če računalnik ali držalo računalnika segata čez krmilo, električnega kolesa eBike ne postavite na krmilo in sedež,** sicer se lahko računalnik ali držalo nepopravljivo poškodujeta. Računalnik odstranite tudi pred vpenjanjem električnega kolesa eBike na montažni nosilec, da preprečite padec ali poškodbe računalnika.
- ▶ **Upoštevajte vse nacionalne predpise glede registracije in uporabe električnih koles.**

Opis izdelka in njegovega delovanja

Namenska uporaba

Držalo za zaslon je namenjeno vzpostavitvi mehanske in električne povezave z zaslonom ali računalnikom.

Na držalo za zaslon so lahko priključene samo originalne Boscheve komponente električnega kolesa eBike generacije **the smart system**.

Za delovanje električnega kolesa eBike držalo za zaslon ni potrebno.

Komponente na sliki

Oštevilčenje prikazanih komponent se nanaša na shematske prikaze na začetku navodil za uporabo.

- (1) Vpenjalo za zaslon
- (2) Ohišje adapterja
- (3) Objemka
- (4) Vpenjalni vijak
- (5) Sferični gumijasti distančnik
- (6) Enoročno držalo

- (7) Vijak za nastavev nagiba
- (8) Fiksna plošča
- (9) Kljukica
- (10) Priključna kabla
- (11) Pritrdilna vijaka za vpenjalo za zaslon

Vpenjalo za zaslon (1) se lahko pritrdi tudi neposredno na ogrodje kolesa.

Tehnični podatki

Držalo za zaslon	Display Mount	
Koda izdelka		BDS3210 BDS3250 BDS3620 BDS3630
Izhodna napetost	V	4,75–5,4
Najv. izhodni tok	A	1,5
Delovna temperatura	°C	-5 ... +40
Temperatura skladiščenja	°C	+10 ... +40
Vrsta zaščite		IP55

Namestitev

Opomba: za vijake z notranjim šestrobom in plosko glavo ne uporabljajte šestrobih ključev z okroglo glavo.

Možne postavitve (glejte sliko A)

Enoročno držalo se lahko na krmilo pritrdi na tri različne načine:

- Postavitev pred krmilom ①
- Postavitev nad nosilec za krmilo ②
- Postavitev poleg nosilca za krmilo ③

Opomba: za zagotovitev urejene napeljave kablov je treba pri določeni postavitvi uporabiti določeno vpenjalo za zaslon: za postavitev pred krmilom vpenjalo za zaslon BDS3210 (električni priključki so zadaj); za postavitev nad nosilec za krmilo ali postavitev poleg nosilca za krmilo pa vpenjalo za zaslon BDS3250 (električni priključki so spredaj).

Če želite spremeniti postavitev in imate ustrezno vpenjalo za zaslon (1), morate najprej odstraniti in na novo pritrditi enoročno držalo (6).

Opomba: krmilo ima lahko dva različna premera (31,8 mm in 35 mm). Prodajalec koles vam bo pomagal izbrati prave komponente.

Pritrditev vpenjala za zaslon (glejte sliko B)

Vpenjalo za zaslon (1) vstavite v ohišje adapterja (2). Pri tem upoštevajte zeleno postavitev. Vpenjalo za zaslon (1) od spodaj pritrdite z vijakoma (11). Pri tem upoštevajte vrtilni moment, naveden na ohišju adapterja (2).

Priključite priključna kabla (10) iz pogonske in upravljalne enote. Za delovanje sistema ni pomembno, kateri kabel je priključen na kateri priključek. Pri priključevanju kablov bodite pozorni na to, da se oznaki na vtiču in kablu ujemata.

Pritrditev na krmilo (glejte sliko C)

Opomba: držalo za zaslon je lahko pritrjeno samo na cilindrično območje krmila in ne na stožčasto območje. Če želite računalnik pritrčiti na sredino, mora biti na krmilu prosto cilindrično območje, široko najmanj 90 mm.

Razprite objemko in s sferičnim gumijastim distančnikom **(5)** v zeleni položaj namestite enoročno držalo **(6)**. Rahlo privijte vpenjalni vijak **(4)**, da lahko še vedno premikate enoročno držalo **(6)**.

Naklon vpenjala za zaslon se prilagaja z odvijanjem in privijanjem vijaka **(7)**. Če je mogoče, naklon prilagodite, ko računalnik ni nameščen.

Na stiku enoročnega držala **(6)** in ohišja adapterja je ozobje, ki omogoča poravnavo ohišja adapterja samo v vnaprej določenih položajih. Pred privijanjem vijaka **(7)** preverite, ali so zobje ozobja pravilno poravnani. Upoštevajte tudi vrtilni moment, naveden na enoročnem držalu **(6)**.

Enoročno držalo **(6)** namestite v končni položaj in privijte vpenjalni vijak **(4)**. Tudi pri tem upoštevajte vrtilni moment, naveden na enoročnem držalu **(6)**.

Sferični gumijasti distančnik **(5)** omogoča premikanje enoročnega držala **(6)** v vse smeri.

Fiksirna plošča

Fiksirna plošča **(8)** omogoča pritrjevanje končne naprave, ki se namešča na nosilec za zaslon. Uporaba je opisana v ustreznih navodilih za uporabo končne naprave.

Vzdrževanje in servisiranje

Vzdrževanje in čiščenje

Držala za zaslon ne čistite z visokotlačnim čistilnikom.

Za čiščenje uporabljajte mehko krpo, ki je navlažena zgolj z vodo. Ne uporabljajte čistilnih sredstev.

► **Vsa popravila naj opravi zgolj pooblaščen prodajalec koles.**

Servisna služba in svetovanje uporabnikom

Z vsemi vprašanji o električnem kolesu eBike in njegovih komponentah se obrnite na pooblaščenega prodajalca koles.

Podatke za stik s pooblaščenimi prodajalci koles najdete na spletni strani www.bosch-ebike.com.



Za dodatne informacije o komponentah za električno kolo eBike in njihovih funkcijah se obrnite na Bosch eBike Help Center.

Ravnanje z odpadnim materialom in snovi v stranskih proizvodih

Podatki o snoveh v stranskih proizvodih so na voljo na naslednji povezavi:

www.bosch-ebike.com/en/material-compliance.

Električnih koles in njihovih komponent ne odvrzite med gospodinjinske odpadke!

Vračilo izdelka v trgovini je možno, če ga distributer prostovoljno prevzame ali ga mora prevzeti po zakonu. Upoštevajte nacionalne določbe.



Pogonsko enoto, računalnik z upravljalno enoto, akumulatorsko baterijo za električno kolo eBike, senzor hitrosti, pribor in embalažo oddajte v okolju prijazno recikliranje.

Prepričajte se, da so osebni podatki izbrisani iz naprave.

Preden električno napravo zavržete med odpadke, morate iz izdelka odstraniti odstranljive baterije in jih oddati v zabojsnik za ločeno zbiranje baterij.



Odslužene električne naprave (v skladu z Direktivo 2012/19/EU) in okvarjene ali izrabljene akumulatorske/navadne baterije (v skladu z Direktivo 2006/66/ES) je treba zbirati ločeno in jih okolju prijazno reciklirati.

Ločeno zbiranje električnih naprav je namenjeno vnaprejšnjemu ločevanju materialov in omogoča ustrezno ravnanje z odpadki in reciklažo surovov, s tem pa varuje okolje in ljudi.



Pridržujemo si pravico do sprememb.

Sigurnosne napomene



Treba pročitati sve sigurnosne napomene i upute. Propusti do kojih može doći uslijed nepridržavanja sigurnosnih napomena i uputa mogu uzrokovati električni udar, požar i/ili teške ozljede.

Sačuvajte sve sigurnosne napomene i upute za buduću primjenu.

- ▶ **Pročitajte i pridržavajte se sigurnosnih napomena i uputa u svim uputama za uporabu eBike komponenti te u uputama za uporabu vašeg e-bicikla.**
- ▶ **Kontaktne površine nosača zaslona mogu postati jako vruće (> 60 °C). Ostavite kontaktne površine da se temperiraju prije dodirivanja.** To posebno vrijedi kada upotrebljavate SmartphoneGrip (prsten za pametni telefon).
- ▶ **Držite malu djecu podalje od sitnih dijelova koji se mogu progutati.** Postoji opasnost od teških ozljeda.
- ▶ **Nikada nemojte kratko spojati pinove!** Nosač zaslona može se nepovratno oštetiti i tada ga treba zamijeniti.
- ▶ **Provjerite da na kontaktima nema prljavštine.** Tako ćete izbjeći funkcionalne smetnje ili oštećenja.
- ▶ **Nakon pada provjerite jesu li oštri rubovi nosača zaslona.** Po potrebi ga zamijenite.
- ▶ **Nemojte odlagati e-bicikl naglavce na upravljač ili sjedalo ako su putno računalo ili njegov nosač istureni preko upravljača.** Putno računalo ili nosač mogu se nepovratno oštetiti. Skinite putno računalo čak i prije stavljanja e-bicikla u držač za montažu kako biste izbjegli da putno računalo padne ili se ošteti.
- ▶ **Poštujte sve nacionalne propise za izdavanje prometne dozvole i korištenje električnih bicikala.**

Opis proizvoda i radova

Namjenska uporaba

Nosač zaslona je namijenjen za izvođenje mehaničkog i električnog spoja sa zaslonom ili putnim računalom. S nosačem zaslona smiju se spojiti samo originalne Bosch eBike komponente generacije sustava **the smart system**. Nosač zaslona nije potreban za funkcioniranje e-bicikla.

Prikazani dijelovi uređaja

Numeriranje prikazanih komponenti odnosi se na prikaze na stranicama sa slikama koje se nalaze na početku ove upute.

- (1) Prihvat zaslona
- (2) Adapter
- (3) Obujmica za nosač
- (4) Vijak za obujmicu
- (5) Sferna distantna gumica
- (6) 1-kraki držač
- (7) Vijak za namještanje nagiba

- (8) Sigurnosna ploča
- (9) Kukica
- (10) Priključni kabeli
- (11) Vijci za pričvršćivanje prihvat zaslona

Prihvat zaslona (1) također može biti utaknut izravno u konstrukciju bicikla.

Tečnički podaci

Nosač zaslona	Display Mount	
Kod proizvođača		BDS3210 BDS3250 BDS3620 BDS3630
Izlazni napon	V	4,75–5,4
Izlazna struja maks.	A	1,5
Radna temperatura	°C	-5 ... +40
Temperatura skladištenja	°C	+10 ... +40
Vrsta zaštite		IP55

Montaža

Napomena: Za šesterokutne vijke s plosnatom glavom ne upotrebljavajte šesterokutni ključ s kuglastom glavom.

Položaji za montažu (vidjeti sliku A)

1-kraki držač može se montirati na upravljač u tri različita položaja:

- ispred upravljača ①
- iznad prednjeg dijela ②
- u trokutu upravljača ③

Napomena: Kako bi se osigurala čista vodilica kabela, za različite položaje treba upotrebljavati odgovarajući prihvat zaslona: ispred upravljača prihvat zaslona BDS3210 (električni priključci straga); iznad prednjeg dijela ili u trokutu prihvat zaslona BDS3250 (električni priključci sprijeda).

Ako želite promijeniti položaj za montažu i imate odgovarajući prihvat zaslona (1), najprije trebate demontirati 1-kraki držač (6) i zatim ga ponovno montirati.

Napomena: Vodite računa da postoje dva različita promjera upravljača (31,8 mm i 35 mm). Vaš trgovac bicikala pomoći će vam pri odabiru pravih komponenti.

Montaža prihvat zaslona (vidjeti sliku B)

Umetnite prihvat zaslona (1) u adapter (2). Pritom pazite na željeni položaj za montažu. Prihvat zaslona (1) pričvrstite vijcima (11) s donje strane. Pritom pazite na zakretni moment naveden na adapteru (2).

Priključite priključne kabele (10) koji dolaze iz pogonske i upravljačke jedinice. Što se tiče funkcionalnosti, nije važno koji ćete kabel utaknuti u koji priključak. Pri umetanju kabela pazite na oznake na utikaču i kabelu tako da se međusobno podudaraju.

Pričvršćivanje na upravljač (vidjeti sliku C)

Napomena: Nosač zaslona smije se priključiti samo u cilindričnom području upravljača, a ne u konusnom području. Kako biste mogli centrirati putno računalo na sredini, upravljač mora imati cilindrično područje širine najmanje 90 mm.

Otvorite objumicu i stavite 1-kraki držač **(6)** sa sfernom distantnom gumicom **(5)** u željeni položaj. Lagano pritegnite vijak za objumicu **(4)** tako da se 1-kraki držač **(6)** još može pomicati.

Namjestite nagib prihвата zaslona otpuštanjem i fiksiranjem vijka **(7)**. Po mogućnosti namjestite nagib bez putnog računala.

U spoju 1-krakog držača **(6)** s adapterom nalazi se ozubljenje koje omogućuje centriranje adaptera samo u unaprijed definiranim položajima. Prije pritezanja vijka **(7)** pazite da zupci pravilno zahvaćaju jedni u druge. Dodatno se pridržavajte zakretnog momenta navedenog na 1-krakom držaču **(6)**.

Stavite 1-kraki držač **(6)** u konačni položaj i pritegnite vijak za objumicu **(4)**. Također ovdje se pridržavajte zakretnog momenta navedenog na 1-krakom držaču **(6)**.

Sferna distantna gumica **(5)** omogućuje pomicanje 1-krakog držača **(6)** u svim smjerovima.

Sigurnosna ploča

Pomoću sigurnosne ploče **(8)** može se osigurati krajnji uređaj postavljen na nosaču zaslona. Uporaba je opisana u odgovarajućim uputama za uporabu krajnjeg uređaja.

Održavanje i servisiranje

Održavanje i čišćenje

Nosač zaslona ne smijete čistiti vodom pod tlakom.

Za čišćenje koristite meku krpu navlaženu samo vodom. Ne koristite sredstva za čišćenje.

► **Popravke prepustite isključivo ovlaštenom trgovcu bicikala.**

Servisna služba i savjeti o uporabi

Za sva pitanja glede e-bicikla i njegovih komponenti obratite se ovlaštenom trgovcu bicikala.

Kontakt podatke ovlaštenih trgovaca bicikala naći ćete na internetskoj stranici www.bosch-ebike.com.



Dodatne informacije o eBike komponentama i njihovim funkcija možete naći na Bosch eBike Help Center.

Zbrinjavanje i materijali u proizvodima

Informacije o materijalima u proizvodima možete pronaći na sljedećoj poveznici:

www.bosch-ebike.com/en/material-compliance.

E-bicikle i njihove komponente ne bacajte u kućni otpad!

Povrat u trgovini moguć je ako distributer dobrovoljno ponudi povrat ili ako je zakonski obavezan. Pritom se pridržavajte nacionalnih propisa.



Pogonsku jedinicu, putno računalo uklj. upravljačku jedinicu, eBike bateriju, senzor brzine, pribor i ambalažu treba dovesti na ekološki prihvatljivo recikliranje.

Sami provjerite jesu li osobni podaci izbrisani s uređaja.

Baterije koje se mogu izvaditi iz električnog uređaja, a da se ne unište, treba izvaditi prije zbrinjavanja i odvojeno reciklirati.



Sukladno europskoj Direktivi 2012/19/EU električni uređaji koji više nisu uporabivi i sukladno europskoj Direktivi 2006/66/EZ neispravne ili istrošene akubaterije/baterije moraju se odvojeno sakupljati i dovesti na ekološki prihvatljivo recikliranje.

Odvojeno sakupljanje električnih uređaja služi za njihovo prethodno razvrstavanje po vrsti i podržava pravilnu obradu i uporabu sirovina čime se štite ljudi i okoliš.



Zadržavamo pravo promjena.

Ohutusnõuded



Lugege läbi kõik ohutusnõuded ja juhised.

Ohutusnõuete ja juhiste eiramine võib kaasa tuua elektrilöögi, tulekahju ja/või raskeid vigastusi.

Hoidke kõik ohutusnõuded ja juhised edasiseks kasutamiseks hoolikalt alles.

- ▶ **Lugege ja järgige eBike'i komponentide kõikides kasutusjuhendites ning oma eBike'i kasutusjuhendis toodud ohutusnõuded ja juhised.**
- ▶ **Ekraanihoidiku kontaktpinnad võivad väga kuumaks minna (> 60 °C). Laske kontaktpindade temperatuuril langeda, enne kui te neid puudutate.** See kehtib eelkõige siis, kui te kasutate nutitelefoni pidet SmartphoneGrip.
- ▶ **Hoidke väikesed osad, mida saaks alla neelata, väikestest lastest eemal.** Ähvardab raskete vigastuste oht.
- ▶ **Ärge kunagi tihvte lühistage!** Ekraanihoidik võib pöördumatult kahjustada saada ja selle peab siis välja vahetama.
- ▶ **Tagage, et kontaktid oleksid mustumistest vabad.** Seeläbi vältite te toimivushäireid või kahjustusi.
- ▶ **Kontrollige pärast kukkumist, kas ekraanihoidikul esineb teravaid servi.** Vahetage see vajaduse korral välja.
- ▶ **Ärge asetage eBike'i tagurpidi juhtrauale ja sadulale, kui pardaarvuti või selle hoidik ulatub juhtrauast kõrgemale.** Võite pardaarvutit või selle hoidikut parandamatult vigastada. Et pardaarvuti maha ei kukuks või seda ei vigastataks, eemaldage pardaarvuti ka enne eBike'i kinnitamist montaažihoidikusse.
- ▶ **Järgige kõiki riigisisesid eBike'idele kasutusloa andmise ja eBike'ide kasutamise eeskirju.**

Toote kirjeldus ja kasutusjuhend

Nõuetekohane kasutamine

Ekraanihoidik on ette nähtud selleks, et luua mehaaniline ja elektriline ühendus ekraani või pardaarvutiga.

Selle ekraanihoidikuga tohib ühendada ainult originaalseid Boschi süsteempõlvkonna **the smart system** eBike'i komponente.

Toimiva eBike'i jaoks ei ole ekraanihoidik vajalik.

Joonistel kujutatud komponendid

Seadme osade numeratsiooni aluseks on kasutusjuhendi alguses sisalduvatel joonistel lehekülgedel toodud numbrid.

- (1) Ekraani vastuvõtupesa
- (2) Adapteri doki
- (3) Klamber hoidiku jaoks
- (4) Klambripolt
- (5) Sfääriline vahekumm

- (6) 1 vardaga hoidik
 - (7) Polt kalde reguleerimiseks
 - (8) Kindlustusplaat
 - (9) Fikseerimiskonks
 - (10) Ühendusjuhtmed
 - (11) Ekraani vastuvõtupesa kinnituspoldid
- Ekraani vastuvõtupesa (1) võib olla ka otse jalgratta konstruktsiooni sisse paigutatud.

Tehnilised andmed

Ekraanihoidik	Display Mount	
Tootekood		BDS3210 BDS3250 BDS3620 BDS3630
Väljundpinge	V	4,75–5,4
Väljund-voolutugevus, max.	A	1,5
Töötemperatuur	°C	-5 ... +40
Hoiustamistemperatuur	°C	+10 ... +40
Kaitseklass		IP55

Paigaldus

Suunis: ärge kasutage lameda kruvipeaga sisekuuskantpeakruvidel kuulpeaga sisekuuskantvõtit.

Montaažiasendid (vaata joonist A)

1 vardaga hoidiku saab juhtraua külge monteerida kolme erinevasse asendisse:

- Juhtraua ① ette
- Esiosa ② kohale
- Juhtraua kolmnurka ③

Juhis: selleks et tagada korralikku kaablijuhikut, peab erinevate asendite jaoks kasutama vastavalt sobivat ekraani vastuvõtupesa: juhtraua ees ekraani vastuvõtupesa BDS3210 (elektrilised ühendused on taga); esiosa kohal või kolmnurgas ekraani vastuvõtupesa BDS3250 (elektrilised ühendused on ees).

Kui te tahate montaažiasendit muuta ja teil on olemas õige ekraani vastuvõtupesa (1), siis peate te kõigepealt 1 vardaga hoidiku (6) demonteerima ja seejärel uuesti monteerima.

Juhis: palun võtke arvesse, et on olemas kaks erinevat juhtraua läbimõõtu (31,8 mm ja 35 mm). Teie jalgrattamüüja aitab teid õigete komponentide väljavalimisel.

Ekraani vastuvõtupesa paigaldamine (vaata joonist B)

Pange ekraani vastuvõtupesa (1) adapteri doki (2) sisse. Võtke seejuures arvesse soovitud paigaldusasendit. Keerake ekraani vastuvõtupesa (1) poltide (11) abil altpoolt kinni. Võtke seejuures arvesse adapteri doki (2) peal äratoodud pöördemomenti.

Ühendage ajamisõlmest ja juhtseadmest tulevad ühenduskaablid (10). Toimivuse seisukohalt on ükskõik, kumb kaabel kumba ühendusse sisse pistetakse. Võtke kaablite sissepistmisel arvesse pistikul ja kaabliil olevat märgistust, et need teineteise juurde sobiksid.

Kinnitus juhtrauale (vaata joonist C)

Suunis: ekraanihoidikut tohib kinnitada ainult juhtraua silindrilisse, mitte koonilisse piirkonda. Pardaarvuti keskmestatult joondamiseks peab juhtraud olema silindrilises piirkonnas vähemalt 90 mm laiune.

Avage klamber ja viige 1 vardaga hoidik (6) koos sfäärilise vahikumiga (5) soovitud asendisse. Pingutage klambrikruvi (4) kergelt, nii et saaksite veel 1 vardaga hoidikut (6) liigutada.

Seadke ekraani kinnituskoha kalle, vabastades ja pingutades kruvi (7). Seadke kallet eelistatult ilma pardaarvutita.

1 vardaga hoidiku (6) ühenduses adapterikarbiga on hammastus, mis võimaldab adapterikarbi joondamist ainult eel määratletud asendites. Veenduge enne kruvi (7) pingutamist, et hambad haakuvad omavahel õigesti. Arvestage lisaks 1 vardaga hoidikule (6) märgitud pöördemomenti.

Viige 1 vardaga hoidik (6) lõplikku asendisse ja pingutage klambrikruvi (4). Arvestage ka siin 1 vardaga hoidikule (6) märgitud pöördemomenti.

Sfäärilise vahikummi (5) tõttu on võimalik 1 vardaga hoidikut (6) kõigis suundades liigutada.

Kindlustusplaat

Kindlustusplaadi (8) abil saab kindlustada ekraanihoidiku peale paigutatud lõppseadme. Kasutamist kirjeldatakse vastavas lõppseadme käitamisi juhendis.

Hooldus ja korrashoid

Hooldus ja puhastus

Ekraanihoidikut ei tohi surveveega puhastada. Kasutage puhastuseks pehmet, ainult veega niisutatud lappi. Ärge kasutage puhastusvahendeid.

► **Laske kõik parandustööd teha ainult autoriseeritud jalgrattamüüjal.**

Müüjajärgne teenindus ja kasutusala nõustamine

Kõigi küsimuste korral eBike'i ja selle komponentide kohta pöörduge volitatud jalgrattamüüja poole.

Volitatud jalgrattamüüjate kontaktandmed leiate veebisaidilt www.bosch-ebike.com.



Täiendavat teavet eBike'i osade ja nende funktsioonide kohta leiate abikeskusest Bosch eBike Help Center.

Jäätmekäitlus ja ained toodetes

Toodetes leiduvate ainete andmed leiate lingilt: www.bosch-ebike.com/en/material-compliance.

Ärge visake oma eBike'i ega selle komponente olmejäätmete hulka!

Kaupmehele tagastamine on võimalik, kui turustaja seda vabatahtlikult pakub või on selleks seaduslikult kohustatud. Järgige sealjuures siseriiklike seadusäätteid.



Ajamisõlm, pardaarvuti koos juhtpuldiga, eBike'i aku, kiiruseandur, lisavarustus ja pakendid tuleb loodushoidlikult taaskasutusse suunata.

Veenduge ise, et isikuandmed on seadmest kustutatud.

Akud, mida saab elektrilisest seadmest seda purustamata välja võtta, tuleb enne jäätmekäitlust ise eemaldada ja eraldi akude kogumiskohta saata.



Vastavalt Euroopa Liidu direktiivile 2012/19/EL elektri- ja elektronikaseadmete jäätmete kohta ja vastavalt direktiivile 2006/66/EÜ tuleb defekteid või kasutusressursi ammendanud akud/patareid eraldi kokku koguda ja keskkonnasäästlikult kringlusse võtta.

Elektriliste seadmete eraldi kogumist kasutatakse sordipuhtaks eelsorteerimiseks ja see toetab toorainete korraldust käsitsemist ning taaskasutamist ja säästab sellega inimest ning keskkonda.



Tootja jätab endale õiguse muudatuste tegemiseks.

Drošības noteikumi



Izlasiet drošības noteikumus un norādījumus lietošanai. Drošības noteikumu un norādījumu neievērošana var izraisīt aizdegšanos un būt par cēloni elektriskajam triecienam vai nopietnam savainojumam.

Pēc izlasīšanas uzglabājiet šos noteikumus turpmākai izmantošanai.

- ▶ **Izlasiet un ievērojiet visu elektrovlosipēda eBike komponentu lietošanas pamācībā, kā arī paša elektrovlosipēda eBike lietošanas pamācībā sniegtos drošības noteikumus un lietošanas norādījumus.**
- ▶ **Displeja turētāja kontaktvirsmas var ļoti stipri sakarst (> 60 °C). Ļaujiet kontaktvirsmām atdzist pirms pieskaraties tām.** Tas ir īpaši jāievēro, ja izmantojat SmartphoneGrip.
- ▶ **Raugiet, lai viegli norijamas sikas daļas nebūtu sasniedzamas maziem bērniem.** Pastāv smagi savainojumi.
- ▶ **Nekādā gadījumā nesaslēdziet tapas isslēgumā!** Displeja stiprinājums var tikt neatgriezeniski bojāts, un tas ir jānomaina.
- ▶ **Pārliecinieties, ka kontakti ir brīvi no netīrumiem.** Tādējādi jūs novēršat darbības traucējumus vai bojājumus.
- ▶ **Pēc kritiena pārbaudiet, vai displeja turētājam nav radušās asas malas.** Ja nepieciešams, nomainiet to.
- ▶ **Nepaceliet elektrovlosipēdu eBike virs galvas un nenovietojiet to uz stūres vai uz sēdekļa, ja bortdators vai tā turētājs ir izvirzīts virs stūres.** Šādā gadījumā bortdators vai tā turētājs var tikt neatgriezeniski bojāts. Noņemiet bortdatoru arī pirms velosipēda iestiprināšanas montāžas turētājā, lai novērstu gadījumus, kas saistīti ar bortdators krišanu vai sabojāšanos.
- ▶ **Ievērojiet visus valsti spēkā esošos likumus un noteikumus, kas saistīti ar elektrovlosipēdu lietošanu.**

Izstrādājuma un tā funkciju apraksts

Pielietojums

Displeja turētājs ir paredzēts, lai izveidotu mehānisku vai elektrisku savienojumu ar displeju vai bortdatoru.

Displeja turētājam drīkst pievienot tikai oriģinālos Bosch elektrovlosipēda eBike komponentus, kas pieder sistēmas paaudzei **the smart system**.

Lai elektrovlosipēds eBike darbotos, displeja turētājs nav nepieciešams.

Attēlotās sastāvdaļas

Attēloto sastāvdaļu numerācija atbilst lietošanas pamācības sākumā esošajās grafikas lappusēs sniegtajiem attēliem.

- (1) Displeja stiprinājums

- (2) Adaptera čaula
 - (3) Čaula turētājam
 - (4) Čaulas skrūve
 - (5) Sfēriska gumijas starplika
 - (6) 1 pleca turētājs
 - (7) Sagāzuma regulēšanas skrūve
 - (8) Fiksējošā plāksne
 - (9) Fiksācijas āķi
 - (10) Pieslēguma līnijas
 - (11) Stiprinājuma skrūves displeja stiprinājumam
- Displeja stiprinājumu (1) var arī integrēt tieši velosipēda konstrukcijā.

Tehniskie dati

Displeja turētājs	Display Mount	
Izstrādājuma kods		BDS3210 BDS3250 BDS3620 BDS3630
Izejas spriegums	V	4,75–5,4
Izejas strāva, maks.	A	1,5
Darba temperatūra	°C	–5 ... +40
Uzglabāšanas temperatūra	°C	+10 ... +40
Aizsardzības klase		IP55

Montāža

Norāde: sešstūra skrūvēm ar plakanu skrūvējamo galvu neizmantojiet sešstūra stieņatslēgas ar apaļo galvu.

Montāžas pozīcijas (skatīt attēlu A)

1 pleca turētāju var uzstādīt uz stūres trīs dažādās pozīcijās:

- pirms stūres ①;
- uz stūres stieņa ②;
- stūres trīsstūra elementā ③.

Norāde: lai nodrošinātu tīru kabelju izvilkšanu, katrai pozīcijai ir jāizmanto atbilstošs displeja stiprinājums: uzstādīšanai pirms stūres jāizmanto displeja stiprinājums BDS3210 (elektriskie pieslēgumi aizmugurē); uzstādīšanai uz stūres stieņa vai trīsstūra elementā jāizmanto displeja stiprinājums BDS3250 (elektriskie pieslēgumi priekšpusē). Ja vēlaties izmainīt montāžas pozīciju un jums ir pareizais displeja stiprinājums (1), jums vispirms ir jādemontē 1 pleca turētājs (6) un pēc tam tas jāuzstāda atpakaļ.

Norāde: ņemiet vērā, ka pastāv divi dažādi stūres diametri (31,8 mm un 35 mm). Jūsu velosipēdu izplatītājs palīdzēs jums izvēlēties pareizos komponentus.

Displeja stiprinājuma uzstādīšana (skatīt attēlu B)

Ievietojiet displeja stiprinājumu (1) adaptera čaulā (2). Uzstādīšanas laikā sekojiet līdzi nepieciešamajai pozīcijai. No apakšpuses stingri pieskrūvējiet displeja stiprinājumu (1)

ar skrūvēm **(11)**. To darot, ņemiet vērā uz adaptera čaulas **(2)** norādīto griezes momentu.

Pieslēdziet no piedziņas bloka un vadības bloka nākošo pieslēguma kabeli **(10)**. Darbību neietekmē tas, kurā pieslēgvietā tiek pieslēgts katrs no kabeļiem. Kabeļu pievienošanas laikā ņemiet vērā marķējumus uz spraudņa un kabeļa, tiem ir jāsakrīt.

Piestiprināšana pie stūres (skatīt attēlu C)

Norāde: displeja turētāju drīkst piestiprināt tikai pie stūres cilindriskās daļas, nevis koniskās daļas. Lai displeju varētu uzstādīt centrā, stūres cilindriskajai daļai jābūt vismaz 90 mm platai.

Atveriet čaulu un novietojiet 1 pleca turētāju **(6)** ar sfērisko gumijas starpliku **(5)** nepieciešamajā pozīcijā. Viegli pievelciet čaulas skrūvi **(4)**, lai jūs vēl varētu pakustināt 1 pleca turētāju **(6)**.

Iestatiet displeja stiprinājuma sagāzumu, atskrūvējot un pieskrūvējot skrūvi **(7)**. Iestatiet slīpumu, vēlams, iepriekš bez paša bortdatora.

1 pleca turētāja **(6)** savienojumā ar adaptera čaulu ir zobrats savienojums, kas ļauj novietot adaptera čaulu tikai iepriekš noteiktās pozīcijās. Skrūves **(7)** pievilkšanas laikā, raugiet lai zobi iegultu viens otrā. Tāpat ņemiet vērā uz 1 pleca turētāja **(6)** norādīto griezes momentu.

Novietojiet 1 pleca turētāju **(6)** gala pozīcijā un stingri pievelciet čaulas skrūvi **(4)**. Tāpat ņemiet vērā uz 1 pleca turētāja **(6)** norādīto griezes momentu.

Pateicoties sfēriskajai gumijas starplikai **(5)**, 1 pleca turētāju **(6)** iespējams pārvietot visos virzienos.

Fiksējošā plāksne

Fiksējošā plāksne **(8)** ļauj nostiprināt displeja turētāja ievietoto gala ierīci. Lietošana ir aprakstīta attiecīgās gala ierīces lietošanas instrukcijā.

Apkalpošana un apkope

Apkalpošana un tīrīšana

Displeja turētāju nedrīkst tīrīt ar augstsprieguma ūdens strūklu.

Tīrīšanai lietojiet mikstu drānu, kas samitrināta tikai ar ūdeni. Nelietojiet tīrīšanas līdzekļus.

► **Uzticiet visus elektrovelosipēda remonta darbus vienīgi speciālistiem no pilnvarotas velosipēdu tirdzniecības vietas.**

Klientu apkalpošanas dienests un konsultācijas par lietošanu

Ja rodas jautājumi par elektrovelosipēda eBike un tā sastāvdaļām, griezieties pilnvarotā velosipēdu tirdzniecības vietā.

Pilnvaroto velosipēdu tirdzniecības vietu kontaktinformāciju var atrast interneta vietnē www.bosch-ebike.com.



Tālāku informāciju par eBike komponentiem un to funkcijām atradīsiet Bosch eBike Help Center.

Utilizācija un izstrādājumu materiāli

Datus par izstrādājumos esošajiem materiāliem atradīsiet šajā saitē: www.bosch-ebike.com/en/material-compliance.

Neizmētiem nolietotos elektrovelosipēdus eBike un to sastāvdaļas sadzīves atkritumu tvertnē!

Nodošana atpakaļ tirdzniecības vietā ir iespējama, ja to labprātīgi piedāvā izplatītājs vai tas ir viņa ar likumu noteiktais pienākums. Ievērojiet valstī spēkā esošos noteikumus.



Piedziņas mezgls, bortdators kopā ar vadības bloku, elektrovelosipēda eBike akumulators, ātruma sensors, piederumi un iesaiņojuma materiāli jāpakļauj otrreizējai pārstrādei apkārtējai videi nekaitīgā veidā.

Pastāvīgi pārliecinieties, ka personas dati ir izdzēsti no ierīces.

Akumulatorus, kurus nesabojājot var izņemt no elektroierīces, pirms nodošanas utilizācijas uzņēmumam ir jāizņem un jānodod atsevišķā akumulatoru nodošanas punktā.



Atbilstoši Eiropas Savienības direktīvai 2012/19/ES, lietošanai nederīgie elektroinstrumenti, kā arī, atbilstoši Eiropas Savienības direktīvai 2006/66/EK, bojātie vai nolietotie akumulatori un baterijas jāsavāc atsevišķi un jāpakļauj otrreizējai pārstrādei apkārtējai videi nekaitīgā veidā.

Elektroierīču vākšana pēc kategorijām kalpo tikai sākotnējai šķirošanai pēc ierīču veida un atvieglo pareizu izejvielu apstrādes un otrreizējās pārstrādes procesu un līdz ar to saudzē cilvēku un vidi.



Tiesības uz izmaiņām tiek saglabātas.

Saugos nuorodos



Perskaitykite visas šias saugos nuorodas ir reikalavimus. Nesilaikant saugos nuorodų ir reikalavimų gali trenkti elektros smūgis, kilti gaisras, galima smarkiai susižaloti ir sužaloti kitus asmenis.

Saugokite visas saugos nuorodas ir reikalavimus, kad ir ateityje galėtumėte jais pasinaudoti.

- ▶ **Perskaitykite visose „eBike“ komponentų naudojimo instrukcijose bei jūsų „eBike“ naudojimo instrukcijoje pateiktas saugos nuorodas ir reikalavimus ir jų laikykitės.**
- ▶ **Ekranų laikiklio kontaktiniai paviršiai gali labai įkaisti (> 60 °C). Prieš prisiliedami prie kontaktinių paviršių palaukite, kol nusistovės pastovi jų temperatūra.** Tai ypač galioja tada, kai naudojate „SmartphoneGrip“.
- ▶ **Mažas dalis, kurias galima praryti, saugokite nuo mažų vaikų.** Gresia sunkių sužalojimų pavojus.
- ▶ **Niekada nesujunkite kaiščių trumpuoju būdu!** Ekranų laikiklis gali būti nepataisomai sugadintas, ir jį tada reikės pakeisti.
- ▶ **Įsitikinkite, kad ant kontaktų nėra nešvarumų.** Taip išvengsite veikimo trikdžių ir pažeidimų.
- ▶ **Po sutrenkimo patikrinkite, ar nėra ekranų laikiklio aštrių briaunų.** Jei reikia, jį pakeiskite.
- ▶ **Nestatykite „eBike“ apvertę ant vairo ir sėdynės, jei dviračio kompiuteris arba jo laikiklis išsikišę iš vairo.** Dviračio kompiuteris arba laikiklis gali būti nepataisomai sugadinami. Dviračio kompiuterį taip pat nuimkite prieš įtvirtindami „eBike“ montavimo rėme, kad išvengtumėte dviračio kompiuterio nukritimo ir pažeidimo.
- ▶ **Laikykitės visų nacionalinių teisės aktų dėl „eBike“ leidimo eksploatuoti ir naudojimo.**

Gaminio ir savybių aprašas

Naudojimas pagal paskirtį

Ekranų laikiklis yra skirtas mechaninei ir elektrinei jungčiai su ekranu arba dviračio kompiuteriu sukurti.

Su ekranu laikikliu leidžiama sujungti tik originalius Bosch **the smart system** kartos sistemos „eBike“ komponentus.

Veikiančiam „eBike“ ekranų laikiklio nereikia.

Pavaizduoti prietaiso elementai

Pavaizduotų komponentų numeriai atitinka instrukcijos pradžioje pateiktos schemos numerius.

- (1) Ekranų įtvaras
- (2) Adapterio korpusas
- (3) Sąvarža laikikliui
- (4) Sąvaržos varžtas
- (5) Sferinis guminis tarpiklis
- (6) 1-svertis laikiklis

- (7) Varžtas posvyriui reguliuoti
- (8) Apsauginė plokštė
- (9) Fiksuojamasis kablukas
- (10) Prijungiamieji laidai
- (11) Tvirtinamieji varžtai ekranų įtvarui

Ekranų įtvarą (1) taip pat galima įstatyti tiesiai į dviračio konstrukciją.

Techniniai duomenys

Ekranų laikiklis	Display Mount	
Gaminio kodas		BDS3210 BDS3250 BDS3620 BDS3630
Išeinamoji įtampa	V	4,75–5,4
Maks. išeinamoji srovė	A	1,5
Darbinė temperatūra	°C	-5 ... +40
Sandėliavimo temperatūra	°C	+10 ... +40
Apsaugos tipas		IP55

Montavimas

Nuoroda: varžtams su vidiniu šešiabriauniu su plokščia galvute nenaudokite šešiabriaunio rakto su sferine galvute.

Montavimo padėtys (žr. A pav.)

1-svertį laikiklį prie vairo galima montuoti trijose skirtingose padėtyse:

- Prieš vairą ①
- Virš vairo iškyšos ②
- Vairo trikampyje ③

Nuoroda: siekiant užtikrinti tinkamą laidų nuvedimą, skirtingoms padėtyms reikia naudoti atitinkamą ekranų įtvarą: prieš vairą – ekranų įtvarą BDS3210 (elektrinės jungtys užpakalinėje pusėje); virš vairo iškyšos arba trikampyje – ekranų įtvarą BDS3250 (elektrinės jungtys priekinėje pusėje).

Jei norite pakeisti montavimo padėtį ir turite tinkamą ekranų įtvarą (1), pirmiausia turi išmontuoti 1-svertį laikiklį (6) ir tada sumontuoti iš naujo.

Nuoroda: prašome atkreipti dėmesį į tai, kad yra du skirtingi vairo skersmenys (31,8 mm ir 35 mm). Dviračio pardavėjas jums padės išsirinkti tinkamus komponentus.

Ekranų įtvaro sumontavimas (žr. B pav.)

Ekranų įtvarą (1) įstatykite į adapterio korpusą (2). Atkreipkite dėmesį į pageidaujama įmontavimo padėtį. Ekranų įtvarą (1) iš apačios tvirtai prisukite varžtais (11). Atkreipkite dėmesį sukimo momentą, nurodytą ant adapterio korpuso (2).

Prijunkite nuo pavaros bloko ir valdymo bloko einantį jungiamąjį laidą (10). Funkcionavimo atžvilgiu nėra skirtumo, kuris laidas bus prijungtas prie kurios jungties. Prijungdami laidą įsitikinkite, kad kištuko ir laido žymės sutampa.

Tvirtinimas prie vairo (žr. C pav.)

Nuoroda: ekrano laikiklį leidžiama tvirtinti tik cilindrinėje vairo srityje, o ne kūginėje srityje. Kad dviračio kompiuterį būtų galima nustatyti viduryje, vairo cilindrinė sritis turi būti ne mažiau kaip 90 mm pločio.

Atverkite sąvaržą ir nustatykite 1-svertį laikiklį **(6)** su sferiniu guminiu tarpikliu **(5)** į norimą padėtį. Šiek tiek užveržkite sąvaržos varžtą **(4)** – tiek, kad dar galėtumėte pajudinti 1-svertį laikiklį **(6)**.

Atlaisvindami arba užverždami varžtą **(7)**, nustatykite ekrano įtvairo posvyrį. Posvyrį rekomenduojama nustatyti be dviračio kompiuterio.

Naudojant 1-svertį laikiklį **(6)** su adapterio korpusu, būna dantukai, kurie adapterio korpusą leidžia nukreipti tik iš anksto nustatytoje padėtyse. Prieš užverždami varžtą **(7)** atkreipkite dėmesį į tai, kad dantukai tinkamai įsistatytų vieni į kitus. Taip pat laikykitės ant 1-sverčio laikiklio **(6)** nurodyto sukimo momento.

1-svertį laikiklį **(6)** nustatykite į galutinę padėtį ir tvirtai užveržkite sąvaržos varžtą **(4)**. Taip pat čia laikykitės ant 1-sverčio laikiklio **(6)** nurodyto sukimo momento.

Sferinis guminis tarpiklis **(5)** leidžia pasukti 1-svertį laikiklį **(6)** visomis kryptimis.

Apsauginė plokštė

Apsauginė plokštė **(8)** apsaugo ant ekrano laikiklio pritvirtintą galinį prietaisą. Naudojimas aprašytas atitinkamo galinio prietaiso naudojimo instrukcijoje.

Priežiūra ir servisas

Priežiūra ir valymas

Ekrano laikiklį aukšto slėgio srove plauti draudžiama. Valykite minkštu, tik vandeniu sudrėkintu skudurėliu. Nenaudokite jokių valymo priemonių.

► **Dėl bet kokie remonto kreipkitės tik į įgaliotą dviračių prekybos atstovą.**

Klientų aptarnavimo skyrius ir konsultavimo tarnyba

Iškilus bet kokiems, su „eBike“ ir jo komponentais susijusiems klausimams, kreipkitės į įgaliotą dviračių prekybos atstovą.

Įgaliotų prekybos atstovų kontaktus rasite internetiniame puslapyje www.bosch-ebike.com.



Daugiau informacijos apie „eBike“ komponentus ir jų funkcijas rasite „Bosch eBike Help Center“.

Medžiagos gaminiuose ir šalinimas

Duomenis apie gaminiuose esančias medžiagas rasite šioje nuorodoje: www.bosch-ebike.com/en/material-compliance. „eBike“ ir jo komponentų nemeskite į buitinių atliekų kontenerius!

Mažmenininkams juos galima grąžinti, jei platintojas savanoriškai pasiūlo juos atsiimti arba yra teisiškai įpareigotas tai padaryti. Laikykitės nacionalinių taisyklių.



Pavaros blokas, dviračio kompiuteris su valdymo bloku, „eBike“ akumulatorius, greičio jutiklis, papildoma įranga ir pakuotės turi būti ekologiškai utilizuojami.

Įsitikinkite, kad iš prietaiso buvo pašalinti asmeniniai duomenys.

Baterijos, kurias galima išimti iš elektrinio prietaiso jų nesugadinant, prieš šalinimą turi būti išimtos ir atiduodamos į atskirą baterijų surinkimo vietą.



Pagal Europos direktyvą 2012/19/ES, naudoti nebetinkami elektriniai prietaisai ir, pagal Europos direktyvą 2006/66/EB, pažeisti ir išieškoti akumulatoriai ar baterijos turi būti surenkami atskirai ir perdirbami aplinkai nekenksmingu būdu.

Atskiras elektrinių prietaisų surinkimas skirtas pirminiam jų išrūšiavimui pagal tipą ir padeda tinkamai apdoroti bei perdirbti žaliavas ir tokiu būdu saugoti žmones ir tausoti aplinką.



Galimi pakeitimai.