

# Bedienungsanleitung

AERIUM C:68X / C:68 TT

## Impressum

Stand: 12.10.2023

Pending System GmbH & Co. KG  
Ludwig-Hüttner-Str. 5-7  
95679 Waldershof  
Telefon: +49(0) 9231-97 007 80  
Telefax: +49(0) 9231-97 007 199  
E-Mail: info@cube.eu  
Internet: www.cube.eu

23\_TA-C\_DE, 1, de\_DE  
© 2023

Aufkleber Rahmenseriennummer (am Oberrohr angebracht)

# Inhaltsverzeichnis

<b>1</b>	<b>Allgemeine Informationen</b> .....	<b>4</b>	<b>8</b>	<b>In-Frame Hydration (Aerium C:68X)</b> .....	<b>20</b>
1.1	Klassifikation / Systemgewicht.....	4	8.1	Montage der In-Frame Hydration.....	21
1.2	Technische Daten und Kompatibilität.....	4	8.2	Demontage der In-Frame Hydration.....	23
<b>2</b>	<b>Lieferumfang</b> .....	<b>6</b>	8.3	Reinigung und Pflege der In-Frame Hydration.....	23
2.1	Rahmenset AERIUM C:68X.....	6	<b>9</b>	<b>Gewährleistung / Garantie / CCR</b> .....	<b>24</b>
2.2	Rahmenset AERIUM C:68 TT.....	7			
2.3	Aero Lenkeraufsatz.....	8			
2.4	Hydration-System + Storage-Box (Aerium C:68X).....	9			
2.5	Hydration-System + Storage-Box (Aerium C:68 TT).....	11			
<b>3</b>	<b>Drehmomente</b> .....	<b>12</b>			
3.1	Rahmen.....	12			
3.2	Cockpit.....	13			
<b>4</b>	<b>Leitungslängen Schaltung</b> .....	<b>13</b>			
4.1	Rahmen.....	13			
4.2	Cockpit.....	14			
<b>5</b>	<b>Sattelstütze / Sattel</b> .....	<b>16</b>			
5.1	Übersicht.....	16			
5.2	Montage der Sattelstütze.....	16			
5.3	Montage des Sattels.....	17			
5.4	Montage der Ritchey 1-Bolt Clamp.....	17			
<b>6</b>	<b>Storage-Box</b> .....	<b>18</b>			
6.1	Vorbereitung der Storage-Box..	18			
6.2	Montage der Storage-Box.....	18			
6.3	Reinigung der Storage-Box.....	18			
<b>7</b>	<b>Hydration-System</b> .....	<b>19</b>			
7.1	Montage.....	19			
7.2	Demontage.....	19			
7.3	Einsetzen und Abnehmen des Verschlussdeckels.....	20			
7.4	Reinigung.....	20			

# 1 Allgemeine Informationen

Sehr geehrte Kundschaft, wir möchten Sie zu Ihrer Wahl eines Aerium Modells aus unserem Hause beglückwünschen und bedanken uns für Ihr Vertrauen.

Mit dem Kauf dieses CUBE Aerium haben Sie ein hochwertiges und durchdachtes Sportgerät für Wettkampf, sowie Training erworben.

Ihr CUBE-Fachhändler ist auch nach Beratung und Endmontage für Sie sehr wichtig. Er ist Ihr Ansprechpartner für Wartung, Inspektionen, Umbauten und Reparaturen aller Art. Sollten Sie Fragen zu unserem Produkt haben, wenden Sie sich bitte an Ihren CUBE-Fachhändler.

Die Modelle der Aerium Serie benötigen eine exakte Einstellung auf den jeweiligen Nutzer.

Diese Bedienungsanleitung dient dazu, Sie mit den technischen Details und den vielfältigen Einstellungs-Optionen der Aerium Modellreihe vertraut zu machen, um das max. Leistungspotenzial des Fahrers und des Rades auszuschöpfen. Weitere Informationen zu Ihrem CUBE Aerium finden Sie auch auf unserer Produkt-Homepage.



## HINWEIS

### Fachhändler

Um die max. Fahrsicherheit gewährleisten zu können, sollten alle Einstellungen und technischen Änderungen zusammen mit Ihrem Fachhändler vorgenommen werden.

## 1.1 Klassifikation / Systemgewicht

### Kategorie 1



### Beschreibung

Für Fahrten auf befestigten Wegen, wie asphaltierten Straßen und Radwegen, wobei die Laufräder im ständigen Kontakt mit dem Untergrund sind (keine Sprünge, kein Fahren auf einem Laufrad, keine Bremsungen, wobei das Hinterrad den Kontakt zum Boden verliert.



## WARNUNG

Beachten Sie zu Ihrer eigenen Sicherheit die Klassifikationen Ihres Modells. Nutzen Sie Ihr Rad ausschließlich im dafür vorgegebenen Einsatzbereich.

### max. Systemgewicht - 115 kg

Das Systemgewicht beschreibt die maximal zulässige Gesamtmasse. Diese darf in keinem Fall überschritten werden.

## 1.2 Technische Daten und Kompatibilität

Bezeichnung	Kompatibilität
Bremsen	Flat Mount 140/160mm, hydraulische Scheibenbremsen
Innenlager	BB 86,5mm Press-Fit (41mm)
Kettenblatt	<p><b><u>AERIUM C:68X</u></b> max. <b>55T</b> mit Standard FD Mount (#10558)</p> <p>max. <b>56T (SRAM) / 58T (Shimano)</b> mit Special FD Mount (#4177)</p> <p><b><u>AERIUM C:68TT</u></b> max. <b>56T</b></p>
Leistungsmessung	Stages, Quarq, SRM, Shimano, 4iiii, power2max
Reifenbreite	<p><b><u>AERIUM C:68X</u></b> Max. <b>30mm</b></p> <p><b><u>AERIUM C:68TT</u></b> Max. <b>25mm</b></p>
Schaltauge	<p><b><u>AERIUM C:68X</u></b> #8654 (Standard - SRAM), #8655 (Direct - Shimano)</p> <p><b><u>AERIUM C:68TT</u></b> #10240 (Standard - SRAM), #10633 (Direct - Shimano)</p>
Schaltung	Nur kompatibel mit elektronischen Schaltungen: SRAM eTap AXS / Shimano Di2

Bezeichnung	Kompatibilität
Steckachse	VR: Newmen Evolution X12 (12x100mm / M12x1)  HR: Newmen Evolution X12 (12x142mm / M12x1)
Steuersatz	<b><u>AERIUM C:68X</u></b>  Top: 1 1/8" Acros IS41 AC3041 Bottom: 1 1/4" Acros AC3544R1
	<b><u>AERIUM C:68 TT</u></b>  Top: 1 1/8" VP integrated Bottom: 1 1/8" VP integrated

## Zubehör und Umbauten



### WARNUNG

**Viele Radfahrer möchten ihr Fahrrad umbauen und ihren besonderen Wünschen anpassen. Sattel, Lenker, Pedale, Bremsen, Bereifung, Antriebskomponenten - es gibt viele Möglichkeiten, Ihr Fahrrad nachträglich zu verändern.**

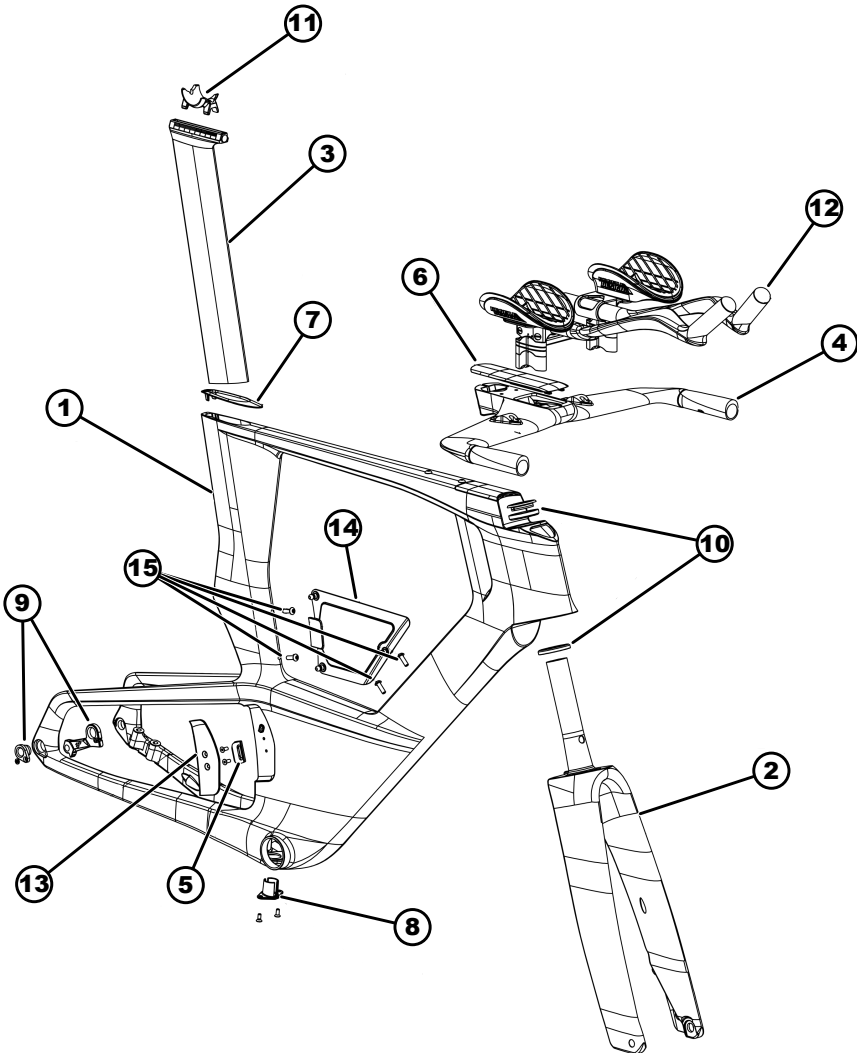
**Arbeiten am Fahrrad, auch Arbeiten, die einfach zu sein scheinen, erfordern eine fundierte Ausbildung, fundiertes Wissen und eine große Erfahrung.**

**Nicht fachgerechte Arbeiten an Ihrem Fahrrad können zu gefährlichen Fahrsituationen, Stürzen, Unfällen und Sachschäden führen.**

- Verwenden Sie ausschließlich EN-zertifiziertes Zubehör. Ausgenommen sind Fahrradcomputer und Flaschenhalter, wenn Sie vom Fachhändler ausgesucht und montiert werden.
- Konsultieren Sie bei der Auswahl von Zubehör Ihren Fachhändler.

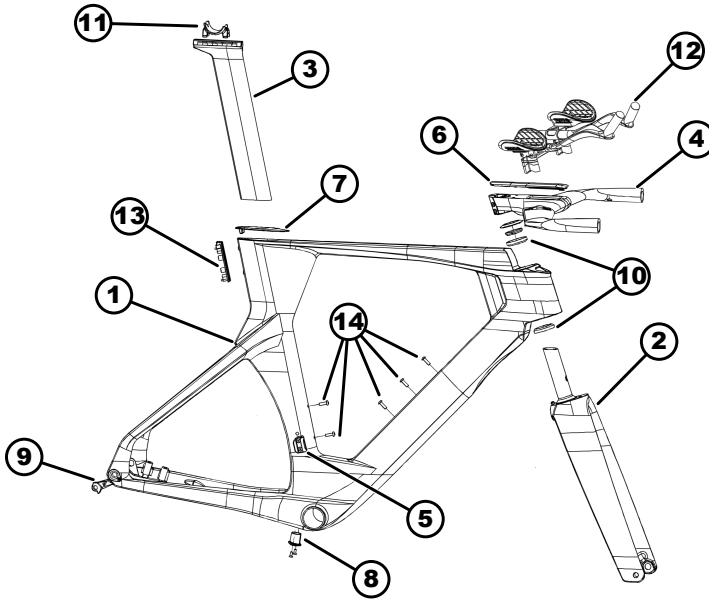
## 2 Lieferumfang

### 2.1 Rahmenset AERIUM C:68X



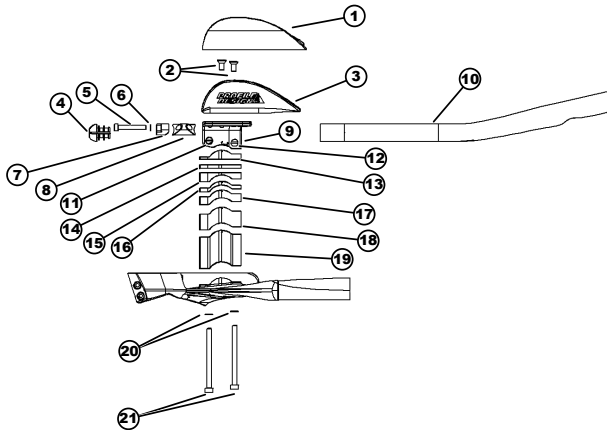
- |   |                                |    |                                      |
|---|--------------------------------|----|--------------------------------------|
| 1 | Rahmen                         | 9  | Schalttauge (Standard/Direct-Mount)  |
| 2 | Gabel                          | 10 | Steuersatz                           |
| 3 | Sattelstütze                   | 11 | Sattelklemmung                       |
| 4 | Lenker-Vorbaukombination       | 12 | Aero Lenkeraufsatz                   |
| 5 | Umwerferaufnahme / Anlötsocket | 13 | Abdeckung Umwerferaufnahme           |
| 6 | Abdeckung Vorbau               | 14 | Abdeckung In-Frame Hydration         |
| 7 | Abdeckung Sitzrohr             | 15 | Befestigungsschrauben Flaschenhalter |
| 8 | Abdeckung Di2-Akku             |    |                                      |

## 2.2 Rahmenset AERIUM C:68 TT



- |   |                                |    |                                      |
|---|--------------------------------|----|--------------------------------------|
| 1 | Rahmen                         | 8  | Abdeckung Di2-Akku                   |
| 2 | Gabel                          | 9  | Schaltauge (Standard/Direct-Mount)   |
| 3 | Sattelstütze                   | 10 | Steuersatz                           |
| 4 | Lenker-Vorbaukombination       | 11 | Sattelklemmung                       |
| 5 | Umwerferaufnahme / Anlötsocket | 12 | Aero Lenkeraufsatz                   |
| 6 | Abdeckung Vorbau               | 13 | Sattelstützklemmung                  |
| 7 | Abdeckung Sitzrohr             | 14 | Befestigungsschrauben Flaschenhalter |

## 2.3 Aero Lenkeraufsatz



- |    |   |    |  |
|----|---|----|--|
| 1  | Armpolster                              | 12 | Zylindermutter vorne                       |
| 2  | Befestigungsschrauben für Armauflage    | 13 | Spacer Sicherheitsbrücke oben              |
| 3  | Armauflage                              | 14 | 5mm Sicherheitsbrücke (ab 40mm Spacerhöhe) |
| 4  | Endstopfen Extensions                   | 15 | Spacer Sicherheitsbrücke unten             |
| 5  | Klemmschraube                           | 16 | 5mm Spacer                                 |
| 6  | Unterlegscheibe für Extensions-Klemmung | 17 | 10mm Spacer                                |
| 7  | Klemmkeil Teil 1                        | 18 | 20mm Spacer                                |
| 8  | Klemmkeil Teil 2                        | 19 | 40mm Spacer                                |
| 9  | Befestigungsbracket                     | 20 | Unterlegscheiben Bracket Klemmung          |
| 10 | Extensions                              | 21 | Befestigungsschrauben Bracket              |
| 11 | Zylindermutter hinten                   |    |  |



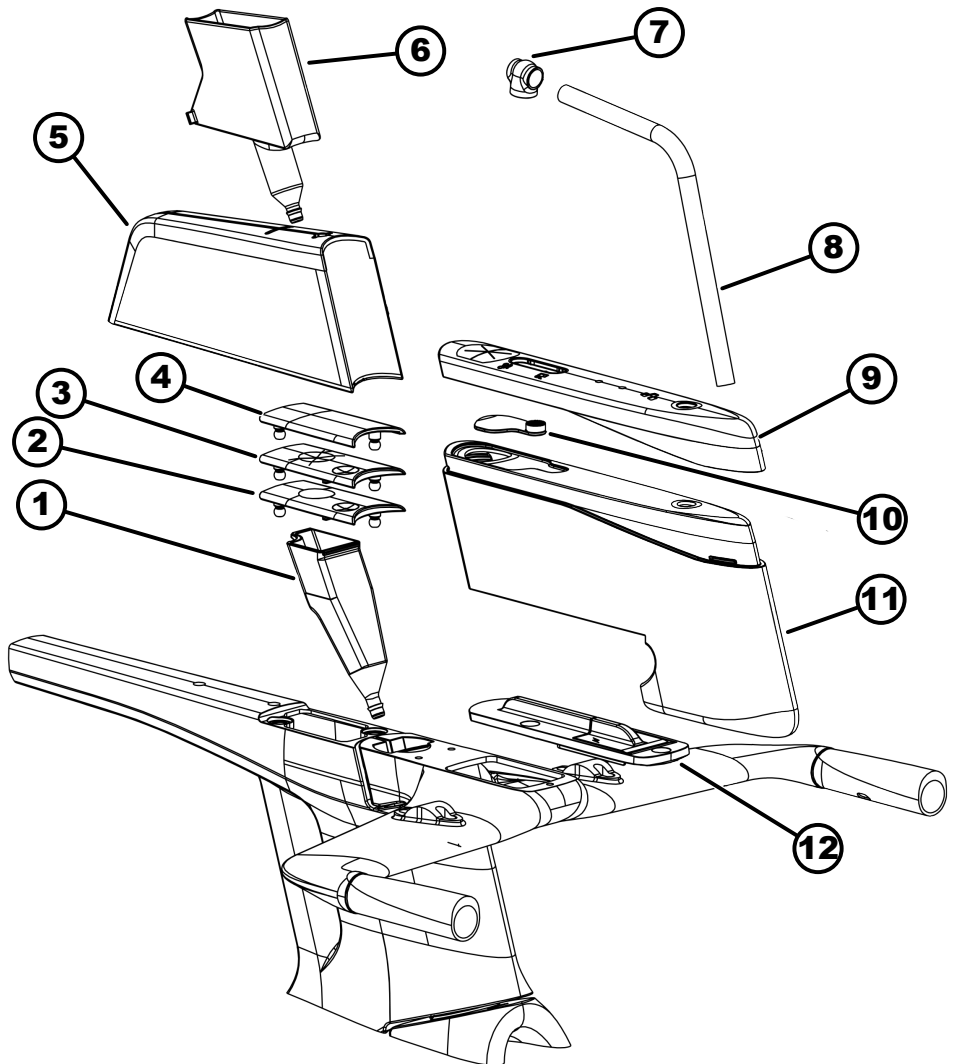
### HINWEIS

#### 5mm Sicherheitsbrücke verwenden!

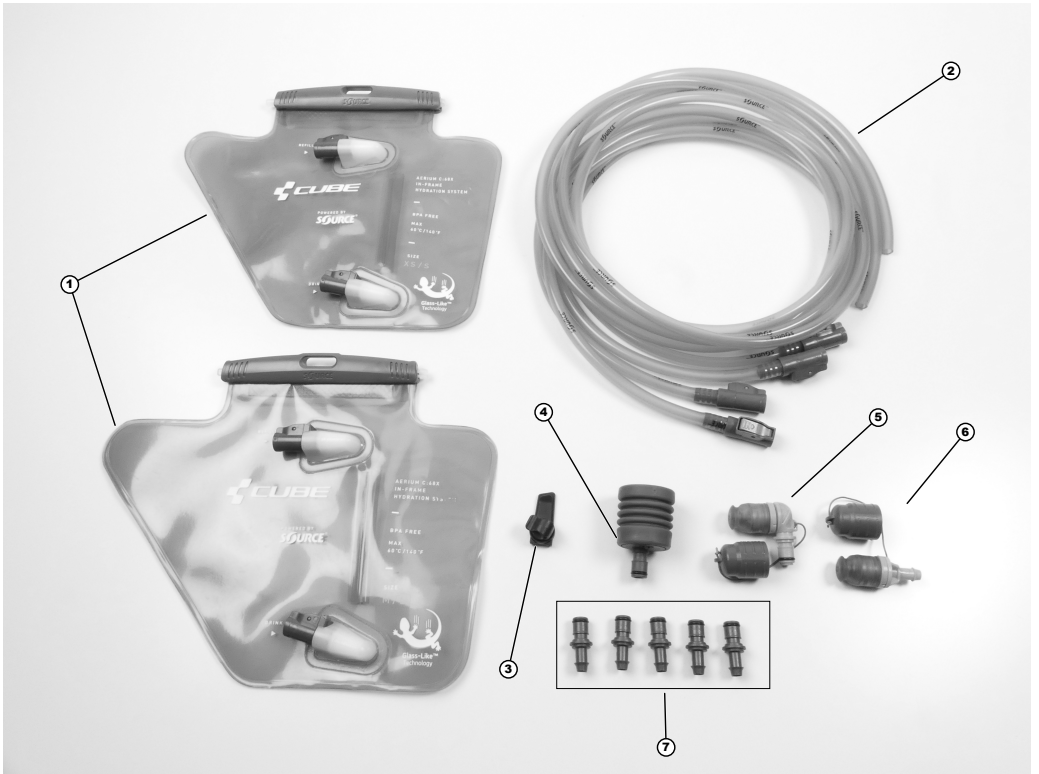
Ab einer Spacerhöhe von 40mm ist die **Pos. 14** (5mm Sicherheitsbrücke) zwingend zu verbauen. Folgeschäden, welche aus der Nichtbeachtung entstanden sind, werden von unserer Seite aus, nicht als Mangel anerkannt



## 2.4 Hydration-System + Storage-Box (Aerium C:68X)



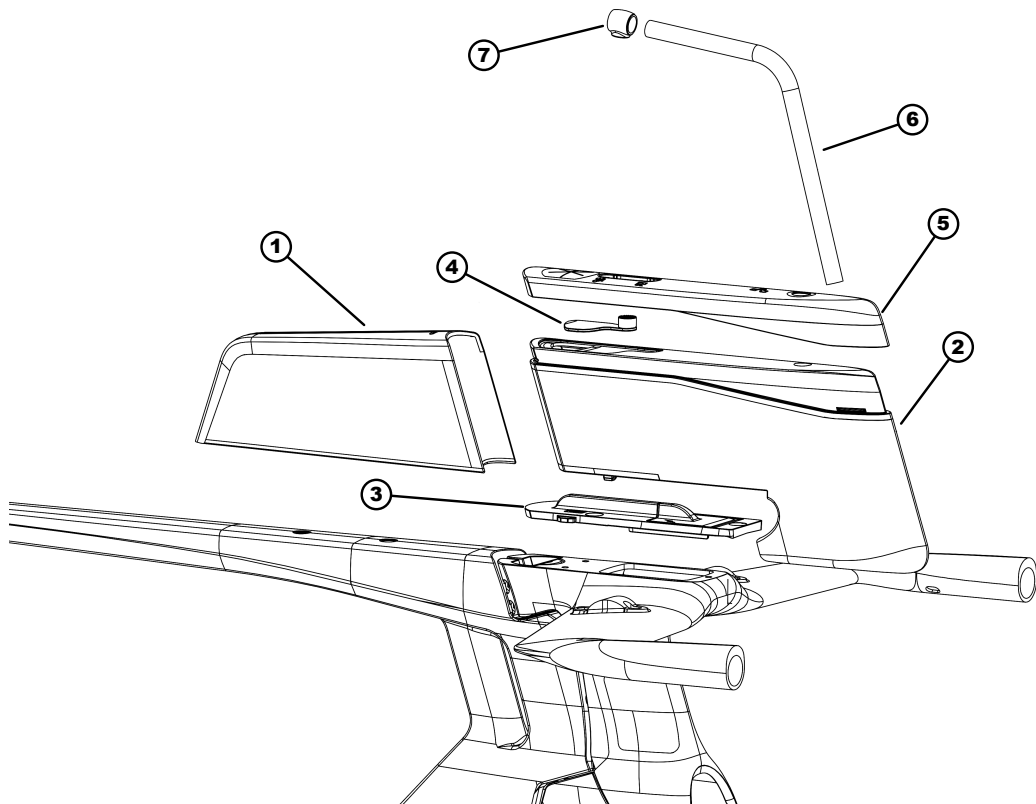
- |   |  |    |   |
|---|--|----|---|
| 1 | Trichter In-Frame Hydration                                    | 6  | Trichter Storage-Box In-Frame Hydration |
| 2 | Deckel Trichter In-Frame Hydration (vorne geschlitzt)          | 7  | Trinkalmhalterung                       |
| 3 | Deckel Trichter In-Frame Hydration (vorne + hinten geschlitzt) | 8  | Trinkhalm                               |
| 4 | Deckel In-Frame Hydration (geschlossen)                        | 9  | Verschlussdeckel Hydration-System       |
| 5 | Storage-Box  | 10 | Schieberegler Hydration-System          |
|   |  | 11 | Hydration-System                        |
|   |  | 12 | Adapterplatte Vorbau                    |



- 1 Trinkblasen (Gr. XS-S / M-L)
- 2 Trink-/Befüllschläuche (4x je 150cm)
- 3 Magnethalterung
- 4 UTA-Adapter

- 5 SQC-Trinkventil
- 6 Trinkventil
- 7 SQC-Schnellkupplung

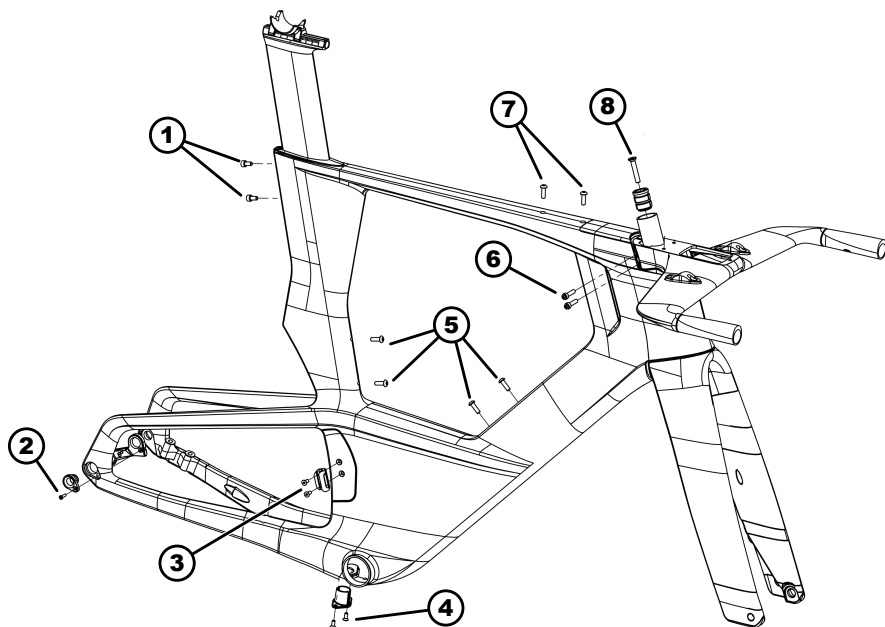
## 2.5 Hydration-System + Storage-Box (Aerium C:68 TT)



- |   |   |   |  |
|---|---|---|--|
| 1 | Storage-Box - (#34096)                    | 5 | Verschlussdeckel Hydration-System - (#34174) |
| 2 | Hydration-System - (#34174)               | 6 | Trinkhalm - (#34174)                         |
| 3 | Adapterplatte Vorbau - (#34174)           | 7 | Trinkhalmhalterung - (#32765)                |
| 4 | Schieberegler Hydration-System - (#34174) |   |  |

## 3 Drehmomente

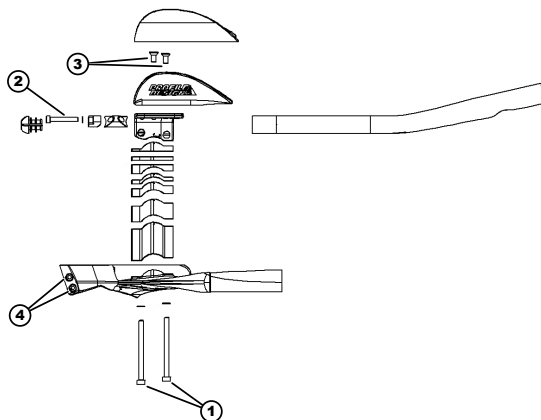
### 3.1 Rahmen



- 1 Sattelstützklemmung - **6 Nm**
- 2 Schaltauge - **1 Nm / Handfest**
- 3 Anlötsockel / Abdeckung - **2 Nm**
- 4 Batteriehalterung - **1 Nm / Handfest**

- 5 Flaschenhalterung - **3 Nm**
- 6 Vorbauklemmung - **5 Nm**
- 7 Storagehalterung - **3 Nm**
- 8 Top Cap - **1 Nm / Handfest**

## 3.2 Cockpit

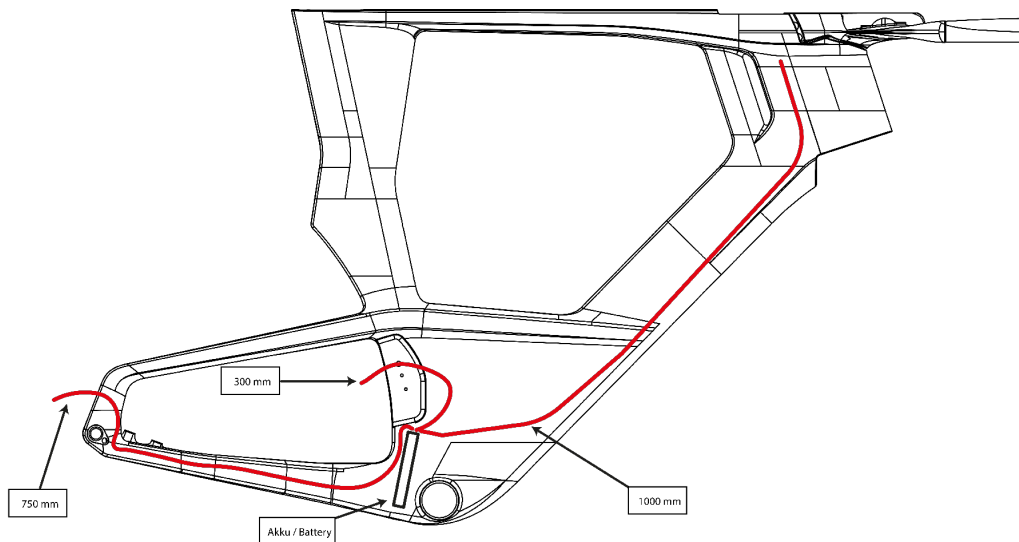


- 1 Halterung Bracket - **6 Nm**
- 2 Klemmung Extensions - **5 Nm**
- 3 Armauflagen - **5 Nm**
- 4 Vorbauklemmung - **5 Nm**

## 4 Leitungslängen Schaltung

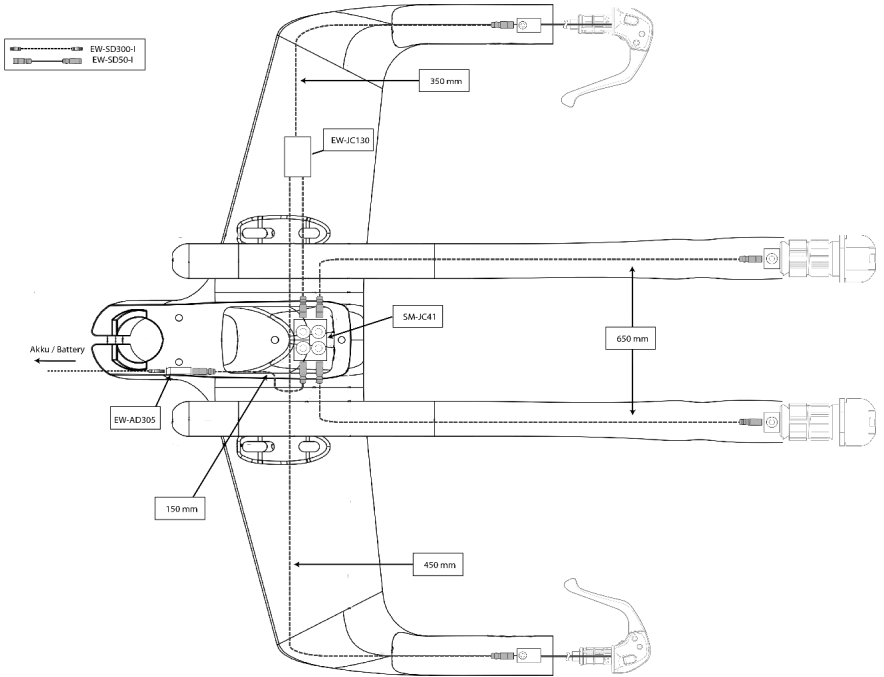
### 4.1 Rahmen

Shimano Di2

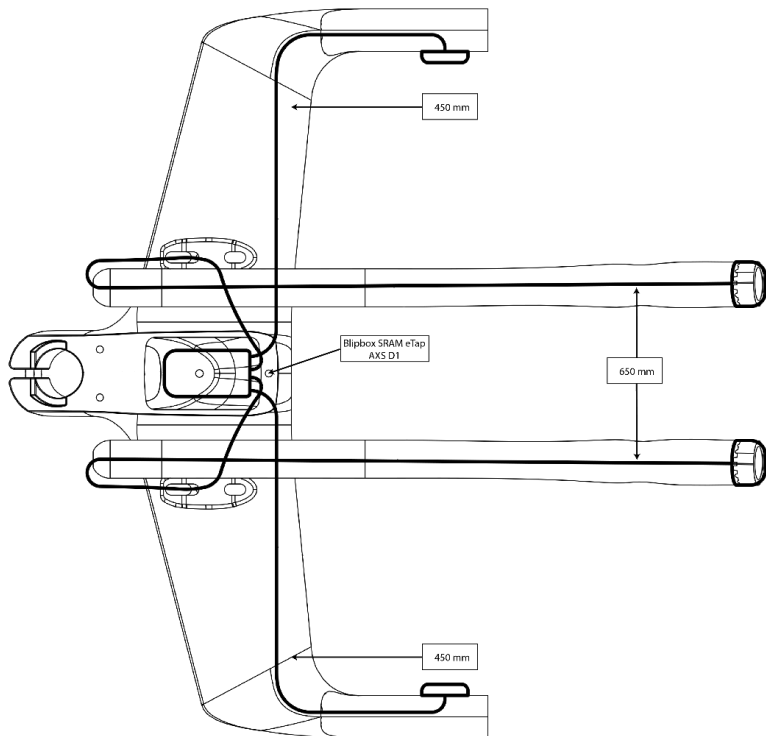


## 4.2 Cockpit

### Shimano Di2

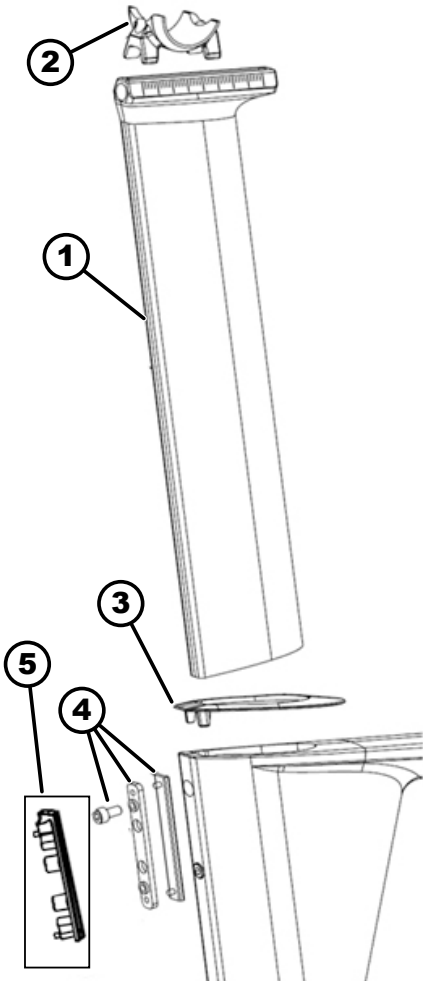


SRAM eTap AXS



## 5 Sattelstütze / Sattel

### 5.1 Übersicht



- 1 Sattelstütze - (#57552)
- 2 Sattelklemme - (#33346 [7x7 mm] / # 33347 [7x9,6 mm])
- 3 Abdeckung Sitzrohr - (#34023)
- 4 Sattelstützklemmung - (#32323)
- 5 Adapter Sattelstützklemmung Aerium C68 TT (#3562)



#### GEFAHR

Prüfen Sie vor jeder Fahrt die korrekte Fixierung der Sattelstütze und des Sattels.

### 5.2 Montage der Sattelstütze

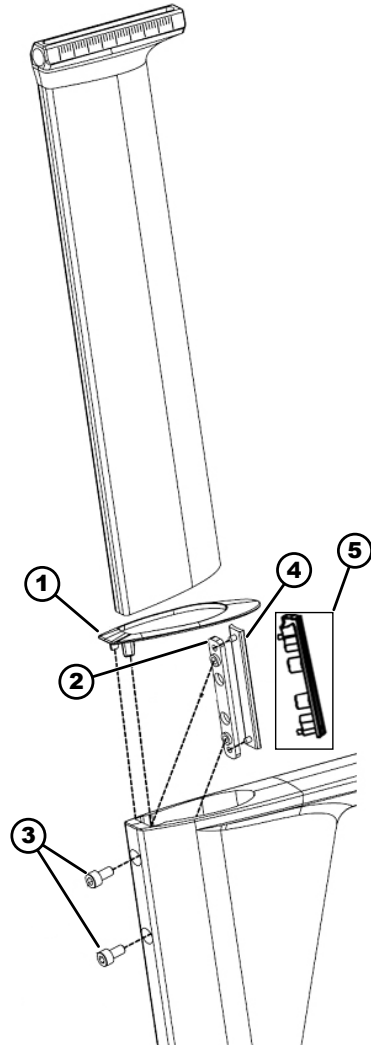


Abb. 1: Montage Sattelstütze Aerium



Entfernen Sie das Cover (1) am Oberrohr um die magnetische Adapterplatte (2) im Sitzrohr für die Fixierung der Schrauben zu installieren. Gehen Sie dabei wie in der Detailabbildung gezeigt vor.

Beginnen Sie mit der Gewindeplatte (2). Passen Sie diese in die Vertiefung des Sitzrohrs ein und fixieren Sie anschließend die Schrauben (3) von außen nur leicht, damit die Gewindeplatte nicht in das Sitzrohr fallen kann. Im nächsten Schritt kann das passende magnetische Gegenstück (4) - **Aerium C:68X o. (5) - Aerium C:68 TT** auf die Gewindeplatte im Sitzrohr aufgesteckt werden.

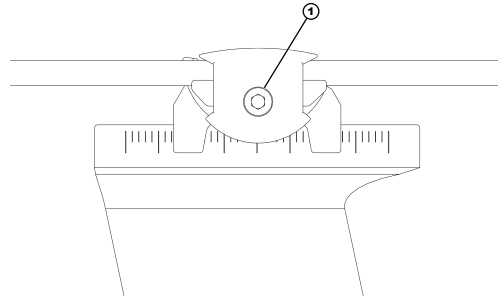
Die Fixierung der Sattelstütze erfolgt über zwei Schrauben (3) auf der Rückseite des Sitzrohrs. Montieren Sie die Schrauben unter Berücksichtigung des vorgegebenen Drehmoments (**max. 5-6 Nm**). Dadurch wird die Klemmplatte gegen die Sattelstütze gedrückt und ermöglicht so eine sichere Fixierung der Sattelstütze im Rahmen.

### 5.3 Montage des Sattels



Die sichere und einfache Fixierung des Sattels erfolgt mit der im Lieferumfang enthaltenen Ritchey 1-Bolt Clamp. Für die Montage unterschiedlicher Sattel-Modelle ist neben der 7x7 mm Klemme für Standard-Sattelstreben auch eine 7x9,6 mm Klemme für Over-sized Carbon-Sattelstreben im Lieferumfang enthalten.

### 5.4 Montage der Ritchey 1-Bolt Clamp



Zur Sattelmontage lösen Sie den quer verlaufenden Haltebolzen (1) so weit wie möglich, ohne die Schließmutter auf der gegenüberliegenden Seite der Klemmvorrichtung zu lösen. In der Regel müssen Sie den kompletten Mechanismus nicht demontieren, wenn dieser bereits mit der passenden beiliegenden Außenklemme (7x7 mm / 7x9,6 mm) für Ihr Sattel-Modell ausgestattet ist. Setzen Sie anschließend den Sattel in die Klemmvorrichtung ein und platzieren diesen auf der Sattelstütze.

Achten Sie bei der Befestigung des Sattels darauf, dass das Gestell des Befestigungsmechanismus der Sattelstütze mittig geklemmt wird. Ziehen Sie nun den Haltebolzen (1) schrittweise an und stellen Sie sicher, dass die Klemmvorrichtung noch exakt auf der Aufnahme der Sattelstütze sitzt und das Sattelgestell von beiden Seiten der Klemme sauber umfasst wird.

Abschließend fixieren Sie den Haltebolzen (1), bis Sie das maximale angegebene Drehmoment gemäß den Angaben des Sattel-Herstellers erreicht haben.



#### GEFAHR

Klemmen Sie den Sattel ausschließlich in dem auf der Sattelstütze per Skalierung angegebenen Bereich. Beachten Sie die Stop-Markierungen am Sattel und überschreiten Sie diese nicht. Informationen zu Ihrem Sattel und der korrekten Klemmung finden Sie im jeweiligen Benutzhandbuch des Herstellers.

Bitte beachten Sie immer die vom Sattel-Hersteller vorgegebenen max. Drehmomente zur Fixierung des Sattels.

## 6 Storage-Box

### 6.1 Vorbereitung der Storage-Box

Zum Schutz vor Beschädigungen beim Transport ist die Storage-Box im Auslieferungszustand noch geschlossen.



Um die Box vor dem erstmaligen Gebrauch zu öffnen, muss die Verschlusslasche wie abgebildet mit einer scharfen Klinge an der markierten Stelle aufgeschnitten werden.



### 6.2 Montage der Storage-Box

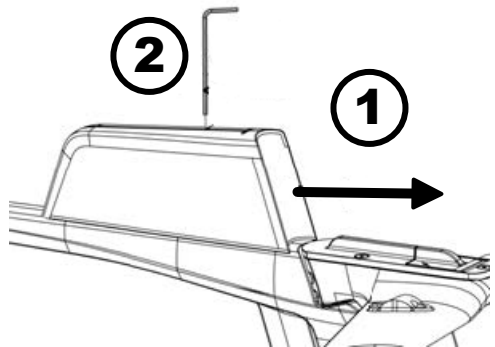
1. Die Befestigungsschrauben müssen zur Fixierung der Storage-Box min. 7 mm Überstand aufweisen. Nach dem Einschrauben positionieren

Sie die Storage-Box mit den Öffnungen für die Schraubenköpfe wie abgebildet auf dem Oberrohr.



2. Schieben Sie das Storage-Box wie abgebildet nach vorne (Richtung Cockpit), bis die Schraubenköpfe in den vorgesehenen Schlitz einrasten (1).

Fixieren Sie die Schrauben unter Berücksichtigung des vorgegebenen Drehmoments (max. 2,5 Nm) (2).



### 6.3 Reinigung der Storage-Box

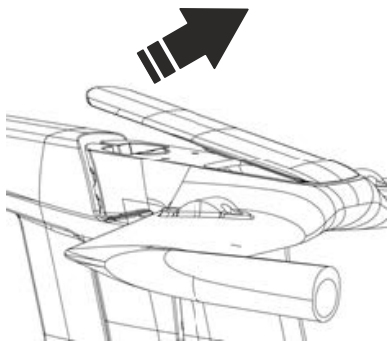
Die Storage-Box muss zur Reinigung vom Oberrohr entfernt werden. Durch Druck von Innen auf die Verschlusskappe kann diese entfernt werden, um die Innenseiten besser zu erreichen. Zur Reinigung verwenden Sie warmes Wasser und Spülmittel. Alternativ ist auch eine Reinigung bei max. 45°C im Geschirrspüler möglich.

## 7 Hydration-System

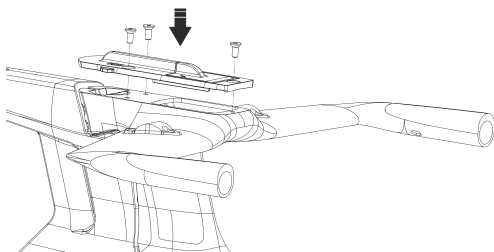
### 7.1 Montage

1. ➤ Entfernen Sie das Vorbau-Cover, indem Sie dieses anheben bis sich die Magnetverbindung gelöst hat.

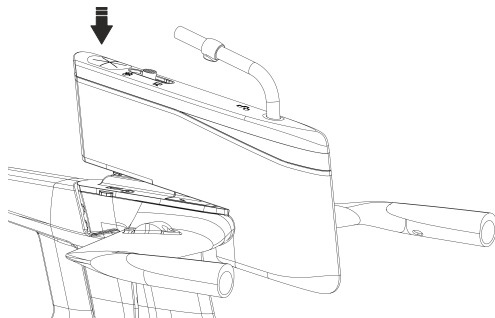
Anschließend ziehen Sie das Cover nach hinten ab.



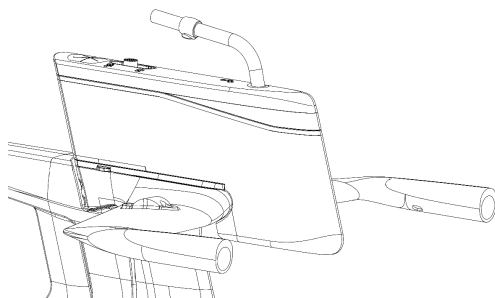
2. ➤ Befestigen Sie die magnetische Adapterplatte mittels drei Schrauben unter Berücksichtigung des vorgegebenen Drehmoments (max. 2,5 Nm) auf dem Basislenker.



3. ➤ Führen Sie die Flasche von vorne an den Lenker heran.

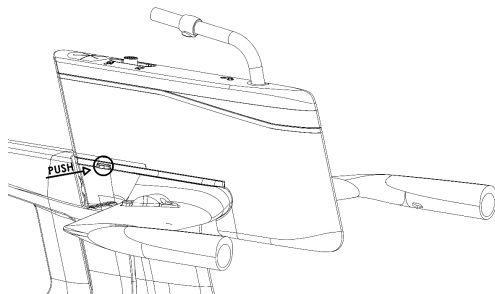


- Das magnetische Klicksystem zieht die Flasche in die korrekte Position, die Verriegelung schnappt ein und hält die Flasche sicher fest.

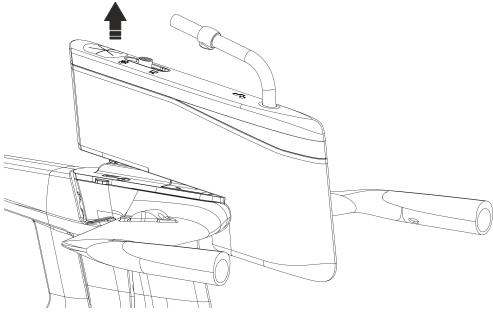


### 7.2 Demontage

1. ➤ Zum Demontieren des Hydration-Systems muss zunächst der Knopf an der rechten Seite der Adapterplatte gedrückt und gehalten werden, durch den Druck auf den Knopf wird der Sicherungsmechanismus entriegelt.



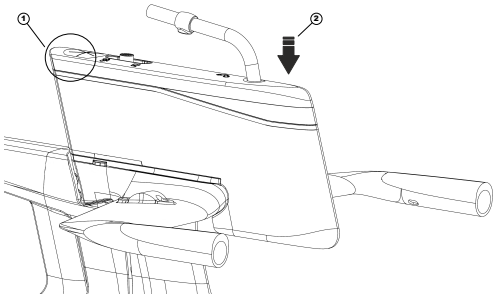
2. Das System kann nach oben von der Adapterplatte abgezogen werden.



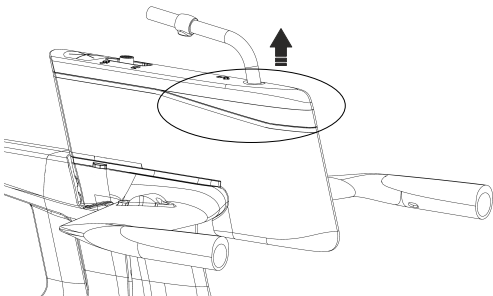
### 7.3 Einsetzen und Abnehmen des Verschlussdeckels

Zur korrekten Fixierung setzen Sie den Verschlussdeckel zunächst mit der hinteren Kante auf die Hydrations-System auf (1).

Anschließend kippen Sie den Deckel von hinten nach vorne auf die Flasche und drücken ihn fest (2). Achten Sie dabei auf den korrekten Sitz des Verschluss-Schiebers an der Einfüllöffnung.



Zum Abnehmen des Deckels greifen Sie diesen in der Rille an der Vorderkante der Flasche und ziehen Sie ihn nach oben ab.



### 7.4 Reinigung

Alle Bestandteile des Hydrations-Systems sind bis 45°C spülmaschinenfest und können bequem im Geschirrspüler gereinigt werden. Selbstverständlich ist auch ein Spülen mit Spülmittel und warmen Wasser möglich. Achten Sie darauf, keine scheuernden Mittel oder rauen Spülschwämme zu verwenden, um eine dauerhafte Trübung der Flasche zu vermeiden.



#### HINWEIS

Reinigen Sie Ihr Hydrations-System regelmäßig, um ein Festsetzen von Trinkrückständen zu vermeiden.

## 8 In-Frame Hydration (Aerium C:68X)

Ihr Aerium C:68X kann optional mit der In-Frame Hydration ausgestattet werden, welche im Lieferumfang enthalten ist und ein Fassungsvermögen von mindestens 750 ml bietet.

Die In-Frame Hydration verfügt über mehrere Setup-Varianten und kann somit optimal auf Ihre Nutzungsbedürfnisse angepasst werden.

Wir empfehlen folgende, gängige Setup-Varianten zur Nutzung:

- In-Frame Hydration mit Nachfüloption durch Rahmentrichter



- In-Frame Hydration mit Nachfüloption durch UTA-Adapter



- In-Frame Hydration mit Nachfüloption durch Storage-Box



## 8.1 Montage der In-Frame Hydration

Je nach gewähltem Setup-Variante wird neben dem Trinkschlauch, ein Befüllschlauch benötigt.

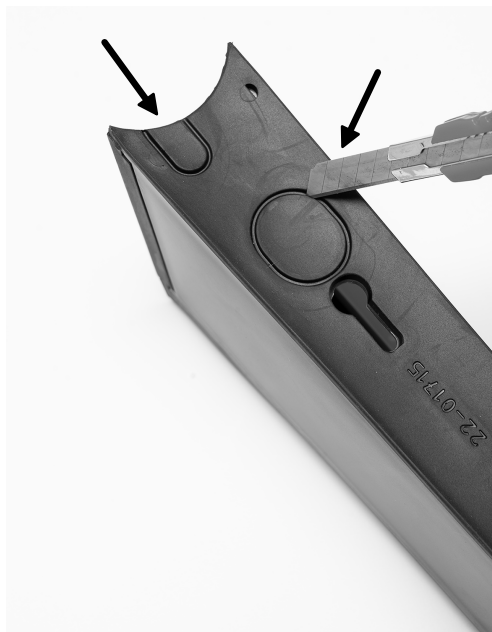
Wir empfehlen folgende Schlauchlängen je nach Setup-Variante und Rahmengröße:

Rahmengröße	Befüllschlauch (Storage)	Befüllschlauch (In-Frame)	Trinksystem (Storage)	Trinksystem (In-Frame)
XS	48 cm	43 cm	99 cm	91 cm
S	50 cm	45 cm	101 cm	93 cm
M	53 cm	48 cm	103 cm	94 cm
L	55,5 cm	50 cm	105 cm	95 cm

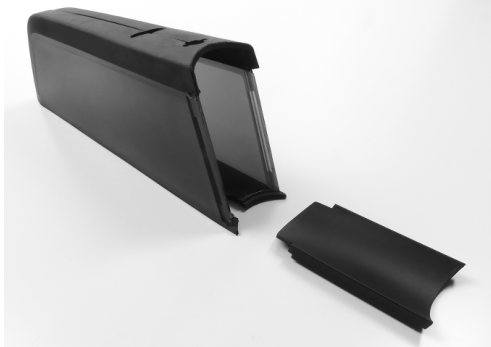
### Besonderheit bei Verwendung mit der Storage-Box

Sollten Sie sich für eine Setup-Variante mit Storage-Box entscheiden, muss diese für die Nutzung vorbereitet werden.

Die beiden verschlossenen Öffnungen müssen mit Hilfe einer scharfen Klinge ausgeschnitten werden, um die Durchführung der Schläuche zu ermöglichen.



Zur einfachen Verlegung der Schläuche kann die vordere Abdeckung der Storage-Box, durch festes Ziehen, abgenommen werden.



Wir empfehlen die Schläuche vor der ersten Montage aus der Verpackung zu nehmen, damit die Schläuche ihre gerade Ursprungsform annehmen können.

1. ➤ Kürzen Sie die Schläuche auf die benötigte Länge.
2. ➤ Öffnen Sie die Abdeckung der In-Frame Hydration am Tretlager.



3. ➤ Führen Sie die Schläuche vom Oberrohr durch das Unterrohr zur In-Frame Hydration, die am Tretlager positioniert ist.

4. ➤ Wählen Sie die korrekte Trinkblase für Ihre Rahmengröße (XS-S / M-L) und verbinden die Schläuche mit der Trinkblase.



5. ➤ Setzen Sie die Trinkblase in den Rahmen ein.



6. ➤ Schließen Sie die Abdeckung der In-Frame Hydratation am Tretlager.



7. ➤ Verbauen Sie den benötigten Deckel am Oberrohr, je nach gewählter Setup-Variante.

## 8.2 Demontage der In-Frame Hydration

Zur Demontage muss die Trinkblase vollständig geleert sein, gehen Sie danach in umgekehrter Reihenfolge der Montageschritte vor.

## 8.3 Reinigung und Pflege der In-Frame Hydration

Bei Verwendung mit normalem Wasser erfordern SOURCE-Blasen keine spezielle Reinigung, Trocknung oder Entleerung.

Bei Verwendung mit gesüßten oder isotonischen Getränken oder vor längerer Lagerung empfehlen wir jedoch folgendes Reinigungsverfahren:

1. ➤ Trennen Sie beide Schläuche und entfernen Sie den Verschluss von der Blase.
2. ➤ Waschen Sie die Blase mit lauwarmen Seifenwasser aus und nehmen bei Bedarf eine weiche Bürste zur Hilfe.
3. ➤ Hängen Sie die Blase kopfüber auf und lassen diese an der Luft trocknen.

## 9 Gewährleistung / Garantie / CCR

### Gewährleistung und freiwillige Garantie

Grundsätzlich gewähren wir auf alle Artikel die vom Gesetz vorgegebene Gewährleistung von 2 Jahren ab Verkaufsdatum.

Darüber hinaus erweitern wir unsere Leistungen bei Rahmenbruch außerhalb der gesetzlichen Gewährleistung wie folgt.



#### HINWEIS

Rahmen und Gabel aus Carbon:  
3 Jahre freiwillige Hersteller-Garantie

Diese freiwillige Herstellergarantie wird für den o.g. Zeitraum ab Verkaufsdatum gewährt, vorausgesetzt Ihr CUBE-Bike wurde bei einem CUBE-Fachhändler erworben.

Diese Garantie gilt ausschließlich zu Gunsten des Erstkäufers.

Sollte das Produkt vom Erstkäufer an eine andere Person übereignet werden, wird die freiwillige Herstellergarantie obsolet.

Die Leistung bezieht sich ausschließlich auf den Rahmen. Kosten für zusätzlich benötigte Anbauteile durch modelljahrübergreifende technische Änderungen an Rahmen oder Gabel sind vom Kunden zu tragen.

### CUBE CRASH REPLACEMENT (CCR)



#### HINWEIS

Dieser Austauschservice soll Ihnen nach einem Sturz mit offensichtlichen oder nicht auszuschließenden Schäden an Carbon Rahmen und Gabeln einen unkomplizierten und kostengünstigen Austausch ermöglichen.

Der Service kann innerhalb der dreijährigen freiwilligen Herstellergarantie in Anspruch genommen werden.

Ihr Ansprechpartner bei Ansprüchen aus der gesetzlichen Gewährleistung oder unserer freiwilligen Herstellergarantie bzw. unseres CCR ist ausschließlich immer Ihr CUBE-Fachhändler bei dem Sie das Produkt erworben haben.



#### GEFAHR

Der Hersteller ist nicht verantwortlich bzw. kann nicht haftbar gemacht werden für Unfälle und Verletzungen die aus der unsachgemäßen Benutzung, der Missachtung der Bedienungsanleitung, einer fehlerhaften Einstellung sowie der Vernachlässigung und übermäßigen Beanspruchung hervorgerufen werden.