


ALLGEMEIN**Wichtig – Bitte sorgfältig lesen und für späteres Nachlesen unbedingt aufbewahren**

 Diese und weitere beiliegende Anleitungen enthalten wichtige Informationen zur Montage, Inbetriebnahme und Pflege des Produkts.

Lesen Sie alle beiliegenden Anleitungen, vor allem die Sicherheitshinweise sorgfältig durch, bevor Sie das Produkt montieren oder verwenden. Werden die Hinweise in den beiliegenden Anleitungen nicht beachtet, kann dies zu schweren Verletzungen oder zu Schäden am Produkt selbst sowie an Ihrem Fahrrad führen. Bewahren Sie die beiliegenden Anleitungen zur weiteren Nutzung auf. Wenn Sie das Produkt bzw. das damit ausgestattete Fahrrad an Dritte weitergeben, geben Sie in jedem Fall alle zugehörigen Anleitungen mit.

ZEICHENERKLÄRUNG

Die folgenden Symbole und Signalwörter werden in den beiliegenden Anleitungen, auf dem Produkt oder der Verpackung verwendet.

⚠️ WARNUNG!


Gefährdung mit mittlerem Risikograd, die den Tod oder eine schwere Verletzung zur Folge haben kann, wenn sie nicht vermieden wird.


⚠️ VORSICHT!

Gefährdung mit moderatem Risikograd, die mittlere oder leichte Verletzungen zur Folge haben kann, wenn sie nicht vermieden wird.

HINWEIS!

Warnung vor möglichen Sachschäden.

 Nützliche Zusatzinformationen zur Montage oder zum Betrieb.

 Lesen und beachten Sie die beiliegenden Anleitungen.

SICHERHEITSHINWEISE**⚠️ WARNUNG!****Unfall- und Verletzungsgefahr!**

Versäumnisse bei der Einhaltung der Sicherheitshinweise und Anweisungen können Unfälle, schwere Verletzungen und Beschädigungen verursachen.

Allgemein

» Informieren Sie sich, ob ihr Fahrrad, zum Ziehen von Fahrradanhängern geeignet ist und handeln Sie entsprechend der Vorgaben des Fahrradherstellers.

Kindern

Wenn Kinder mit der Verpackung oder Kleinteilen spielen, können sie sich daran verschlucken und ersticken oder sich verletzen.

» Lassen Sie das Kind nie unbeaufsichtigt.

» Halten Sie Kleinteile von Kindern fern.

» Lassen Sie das Kind nicht mit dem Produkt spielen

» Lassen Sie das Kind nicht mit der Verpackung spielen.

» Lassen Sie das Produkt und das Fahrrad während der Montage nicht unbeaufsichtigt.

Montage

Wir von ACID empfehlen Ihnen eindringlich, die Montage dieses Produkts von Ihrem Fachhändler durchführen zu lassen.

» Die Steckachse und die Kupplung müssen mit dem vorgeschriebenen Drehmoment angezogen werden.

» Wenn der Lieferumfang des Produkts unvollständig ist oder Sie Beschädigungen, scharfe Kanten oder Grate am Produkt, den Komponenten oder dem Fahrrad feststellen, verwenden Sie dieses nicht.

» Lassen Sie das Produkt und das Fahrrad von Ihrem Fachhändler prüfen.

» Verwenden Sie nur für das Produkt vorgesehene Teile und Zubehör. Komponenten anderer Hersteller können die optimale Funktion beeinflussen.

Betrieb/Gebrauch

» Vergewissern Sie sich vor Gebrauch, dass alle Schraubverbindungen angezogen sind.

» Wenn Sie sich nicht absolut sicher sind oder Fragen haben, wenden Sie sich an Ihren Fachhändler.

Wartung

Fehlfunktionen durch übermäßigen Verschleiß, Materialermüdung oder lose Schraubverbindungen vorbeugen:

» Prüfen Sie vor jeder Fahrt, dass alle Schraubverbindungen angezogen sind.

» Verwenden Sie das Produkt und Ihr Fahrrad nicht, wenn Sie übermäßigen Verschleiß oder lose Schraubverbindungen feststellen.

» Verwenden Sie die Achse nicht, wenn Sie Risse oder Verformungen feststellen.

» Lassen Sie die Achse umgehend von Ihrem Fachhändler prüfen, wenn Sie übermäßigen Verschleiß, lose Schraubverbindungen, Verformungen oder Risse feststellen.

REINIGUNG UND PFLEGE**HINWEIS!****Beschädigungsgefahr!**

Unsachgemäßer Umgang mit Reinigungsmitteln kann zu Beschädigungen des Produkts führen.

» Verwenden Sie keine aggressiven Reinigungsmittel, Bürsten mit Metall- oder Nylonborsten sowie keine scharfen oder metallischen Reinigungsgegenstände wie Messer, harte Spachtel und/oder dergleichen. Diese können die Oberflächen und das Produkt beschädigen.

Reinigen Sie das Produkt regelmäßig mit Wasser (ggf. ein mildes Reinigungsmittel beifügen) und einem weichen Reinigungstuch.

LAGERUNG

Alle Teile müssen vor dem Aufbewahren vollkommen trocken sein.

» Bewahren Sie das Produkt stets an einem trockenen Ort auf.

» Schützen Sie das Produkt vor direkter Sonneneinstrahlung.

ENTSORGUNG

Entsorgen Sie die Verpackung Sortenrein. Geben Sie Pappe und Karton zum Altpapier, Folien und Kunststoffteile in die Wertstoffsammlung.

Entsorgen Sie das Produkt entsprechend den in Ihrem Land gültigen Gesetzen und Bestimmungen.

SACHMÄNGELHAFTUNG


Sollten Mängel auftreten, wenden Sie sich an Ihren Fachhändler, bei dem Sie das Produkt erworben haben.

Um die Bearbeitung ihrer Reklamation reibungslos zu gestalten, ist es notwendig, dass Sie den Kaufbeleg und die Inspektionsnachweise vorlegen.


Bewahren Sie diese deshalb sorgfältig auf.

Für eine lange Lebensdauer und Haltbarkeit Ihres Produkts bzw. Ihres Fahrzeugs darf dieses nur gemäß seinem bestimmungsgemäßen Einsatzzweck verwendet werden. Beachten Sie dazu unbedingt die Angaben in der Bedienungsanleitung Ihres Fahrzeugs.

SONSTIGE ANGABEN

 Bitte besuchen Sie uns gelegentlich auf unserer Website unter www.CUBE.eu. Dort finden Sie unter anderem Neuigkeiten, Hinweise und die aktuellsten Versionen unserer Bedienungsanleitungen sowie die Adressen unserer Fachhändler.

GENERAL**Important – Read carefully and keep for future reference**

 This and other accompanying instructions contain important information on the assembly, initial operation, and maintenance of the product.

Read all enclosed instructions carefully before assembling or using the product, especially the safety instructions. Non-observance of this manual may result in serious injury or damage to the product itself and your vehicle. Keep the enclosed instructions close to hand for further use. If you pass on the product or the vehicle equipped with the product to a third party, always include all accompanying instructions.

EXPLANATION OF SYMBOLS

The following symbols and signal words are used in the enclosed instructions, on the product or on the packaging.

⚠️ WARNING!


A medium risk of hazard which may result in death or serious injury if not avoided.


⚠️ CAUTION!

A low risk of hazard which may result in moderate or minor injury if not avoided.

NOTICE!

Warning of possible damage to property.

 Useful additional information for assembly or operation.

 Read and observe the enclosed instructions.

SAFETY INSTRUCTIONS**⚠️ WARNING!****Risk of accident and injury!**

Failure to observe the safety instructions and instructions can cause accidents, serious injury and damage.

General

» Find out whether your bicycle is suitable for towing the bicycle trailer and act in accordance with the bicycle manufacturer's specifications.

Children

If children play with the packaging or small parts, they may swallow them and suffocate or injure themselves.

» Never leave the child unattended.

» Keep small parts away from children.

» Do not let the child play with this product

» Do not let children play with the packaging.

» Do not leave the product or bicycle unattended

during assembly.

Assembly

We at ACID strongly recommend that you have this product assembled by your dealer.

» The Thru Axle and coupling must be tightened to the specified torque.

» If the scope of delivery for the product is not complete or if you notice any damage, sharp edges or burrs on the product, components or bicycle, do not use it.

» Have the product and bicycle checked by your dealer.

» Use only parts and accessories intended for the product. Components from other manufacturers may affect optimal function.

Operation

» Ensure that all bolted connections are tightened.

» If you are not absolutely sure or if you have questions, please contact your dealer.

Maintenance

Prevent malfunctions due to excessive wear, material fatigue or loose screw connections:

» Before each ride, check that the tyres are inflated to the recommended pressure and that the axle is engaged. Also that the drawbar on the bicycle and on the children's bicycle trailer is properly fastened and that the safety strap/

pin is attached. And that all bolted connections are tightened.

» Do not use the product and your bicycle if you notice excessive wear or loose screw connections.

» Do not use the children's bicycle trailer if you notice cracks, deformation or color changes.

» Have the children's bicycle trailer inspected immediately by your dealer if you notice excessive wear, loose screw connections, deformation, cracks or color changes.

CLEANING AND CARE**NOTICE!****Risk of damage!**

Improper handling of cleaning agents can cause damage to the product.

» Do not use aggressive cleaning agents, brushes with metal or nylon bristles or sharp or metallic cleaning objects such as knives, hard spatulas and the like. These can damage the surfaces and the product.

Clean the product regularly with water (add a mild detergent if necessary) and a soft cloth.

STORAGE

All parts must be completely dry before storage.

» Always store the product in a dry place.

» Protect the product from direct sunlight.

DISPOSAL

Dispose of the packaging according to its type. Add cardboard and cartons to your waste paper collection, and films and plastic parts to your recyclables collection.

Dispose of the product in accordance with the laws and regulations valid in your country.

LIABILITY FOR MATERIAL DEFECTS


If there are any defects, please contact the dealer from whom you purchased the product.

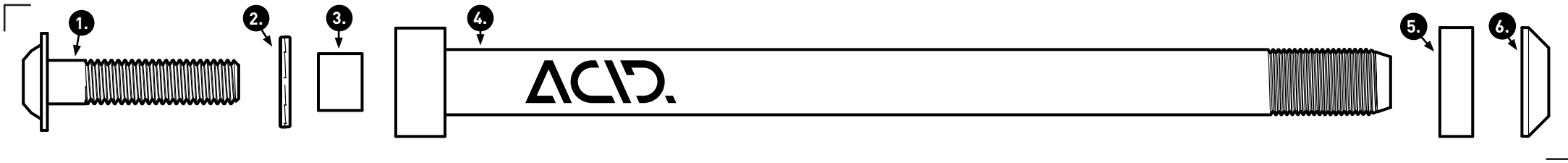
In order to ensure that your complaint is processed smoothly, it is necessary for you to present proof of purchase and proof of inspection.

Please keep them in a safe place.

To ensure a long service life and durability of your product or your vehicle, you may only use it in accordance with its intended purpose. It is essential that you observe the information in the operating instructions of your vehicle.

OTHER INFORMATION

 Please visit us occasionally on our website at www.CUBE.eu. There you will find news, information and the latest versions of our manuals as well as the addresses of our specialist dealers.



1. x1 **Schraube M8 x 35 mm**
screw M8 x 35 mm 5mm

2. x1 **Sicherungsscheibe**
lock washer

3. x1 **Universal Adapter**
universal adapter

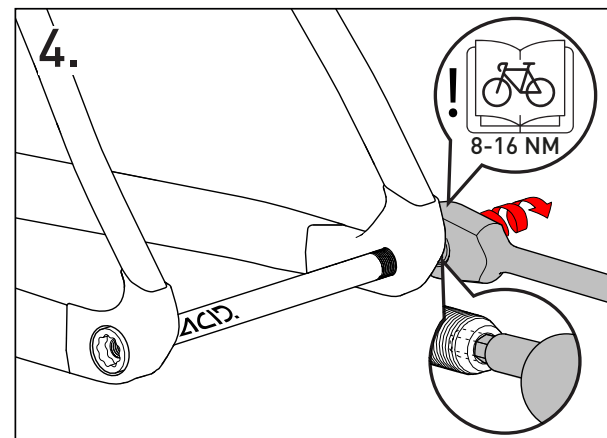
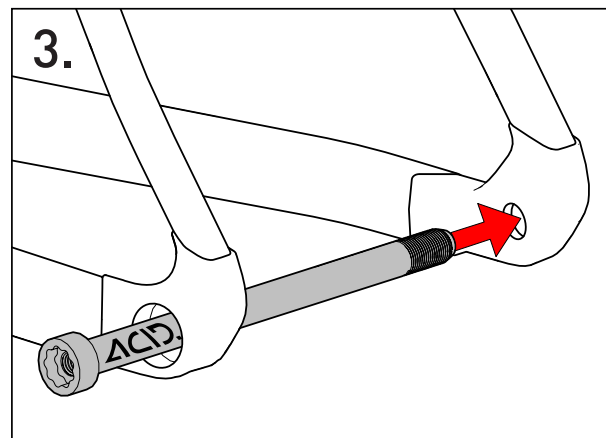
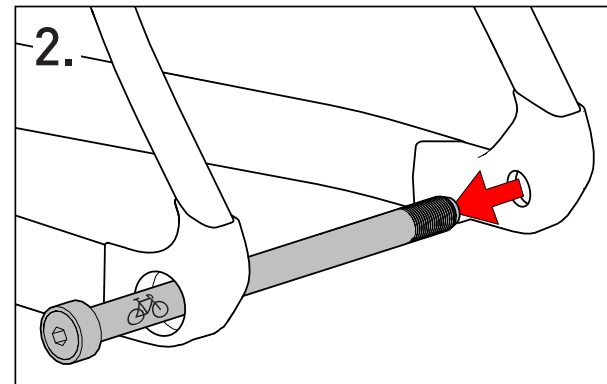
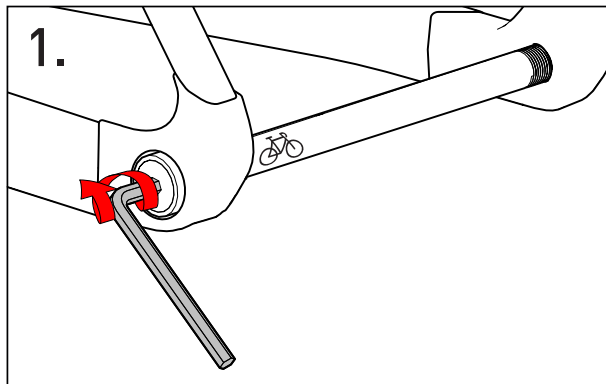
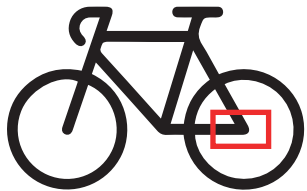
4. x1 **Steckachse**
thru axle 5mm

5. x1 **Abstandshalter 6 mm**
spacer 6 mm

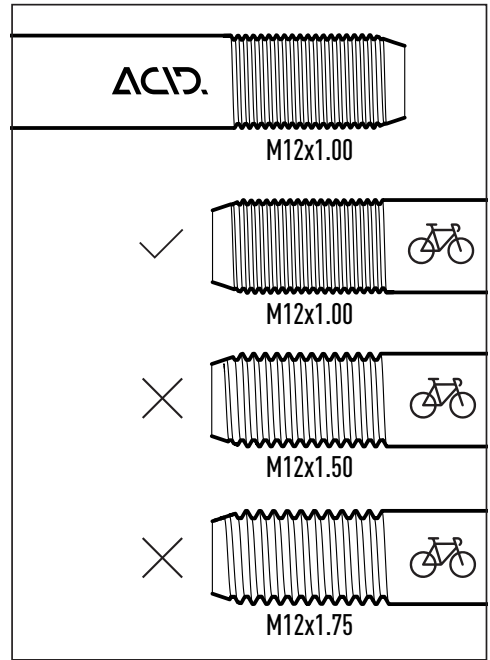
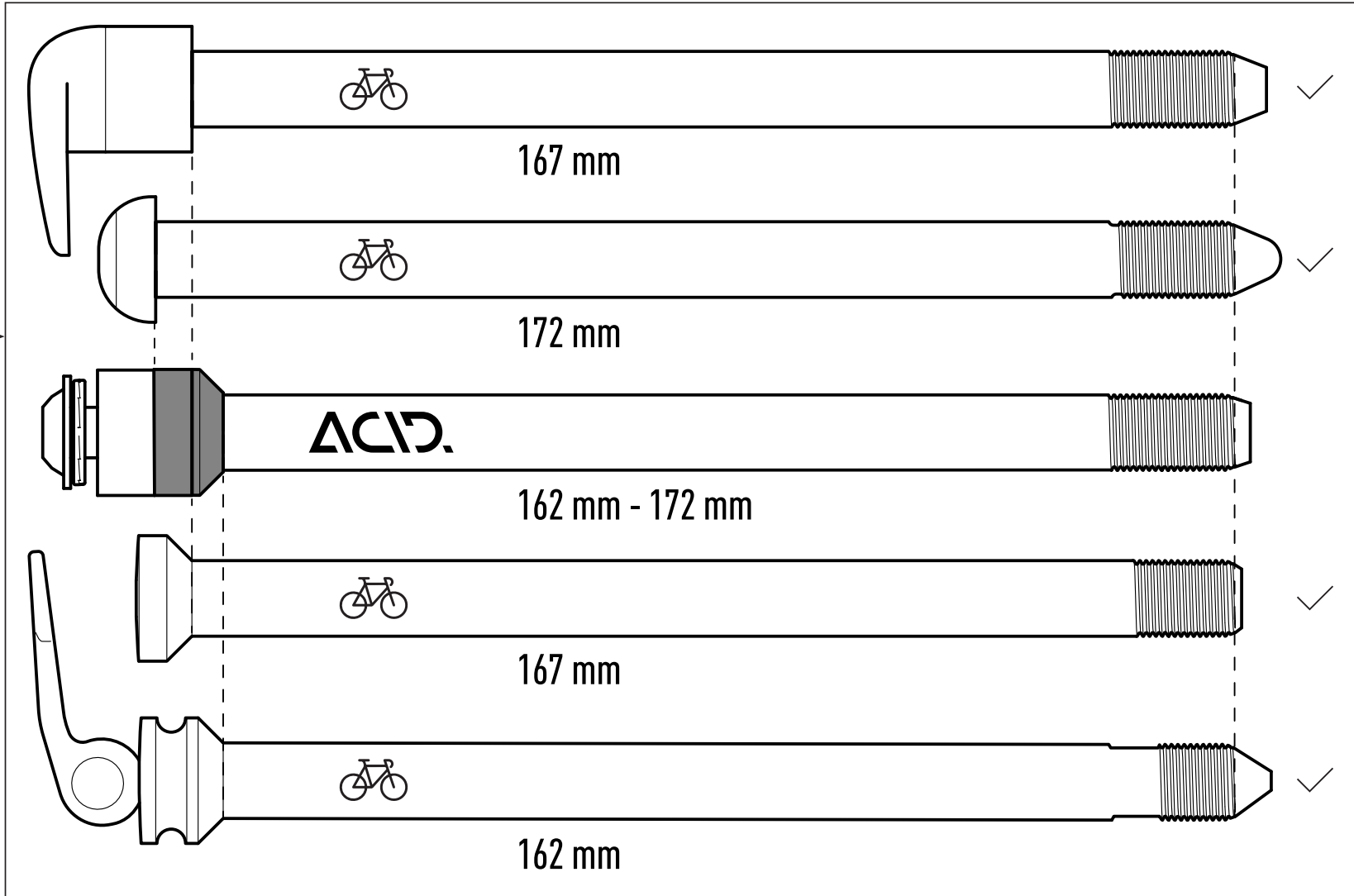
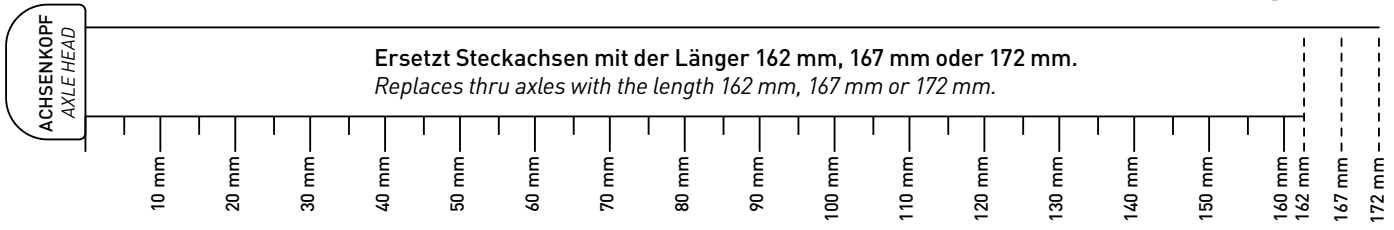
6. x1 **Konus**
cone

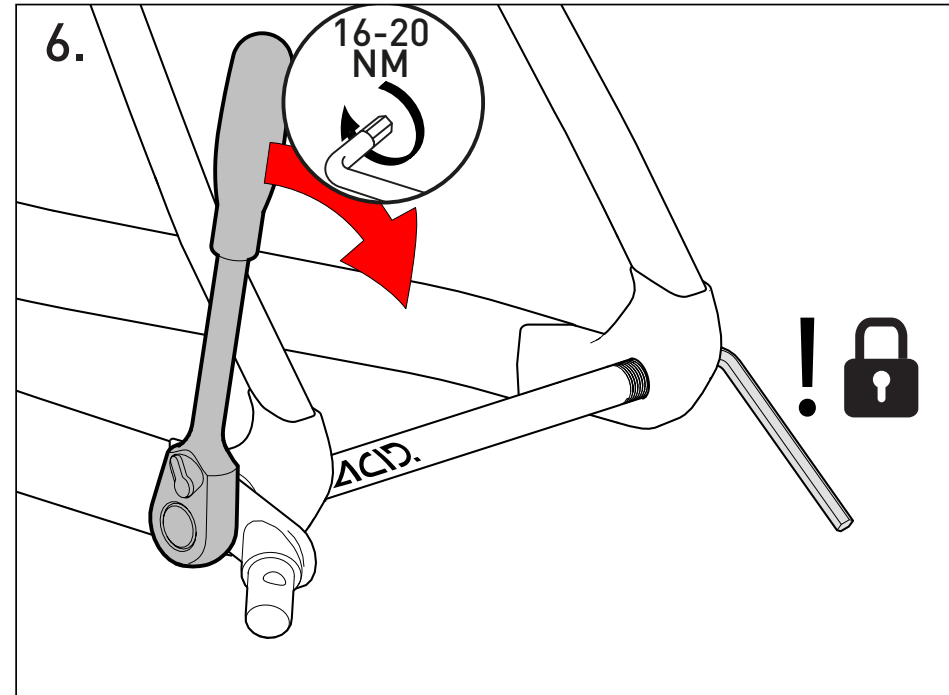
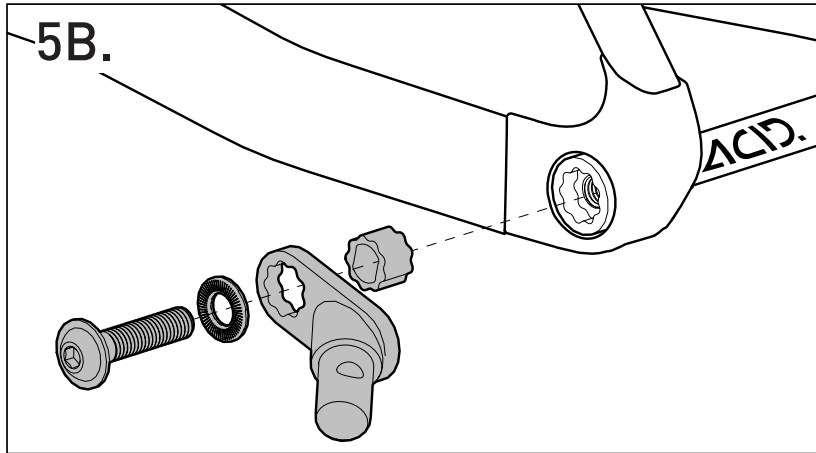
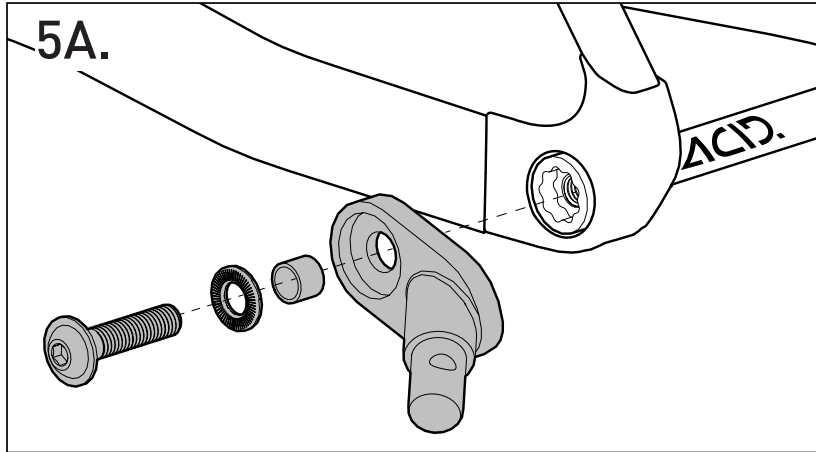
V. 2247

MONTAGEANLEITUNG ACD STECKACHSE FÜR KINDER FAHRRADANHÄNGER/ MANUAL ACD THRU AXLE FOR KIDS TRAILER



+ / - 2 mm





ITEM_NO. #94779
Manuals in other languages



www.cube.eu/service/manuals/



PENDING SYSTEM GMBH & CO. KG
Ludwig-Hüttner-Str. 5-7
D-95679 Waldershof
+49 (0)9231 97 007 80
www.cube.eu