

LED Remote

BRC3600



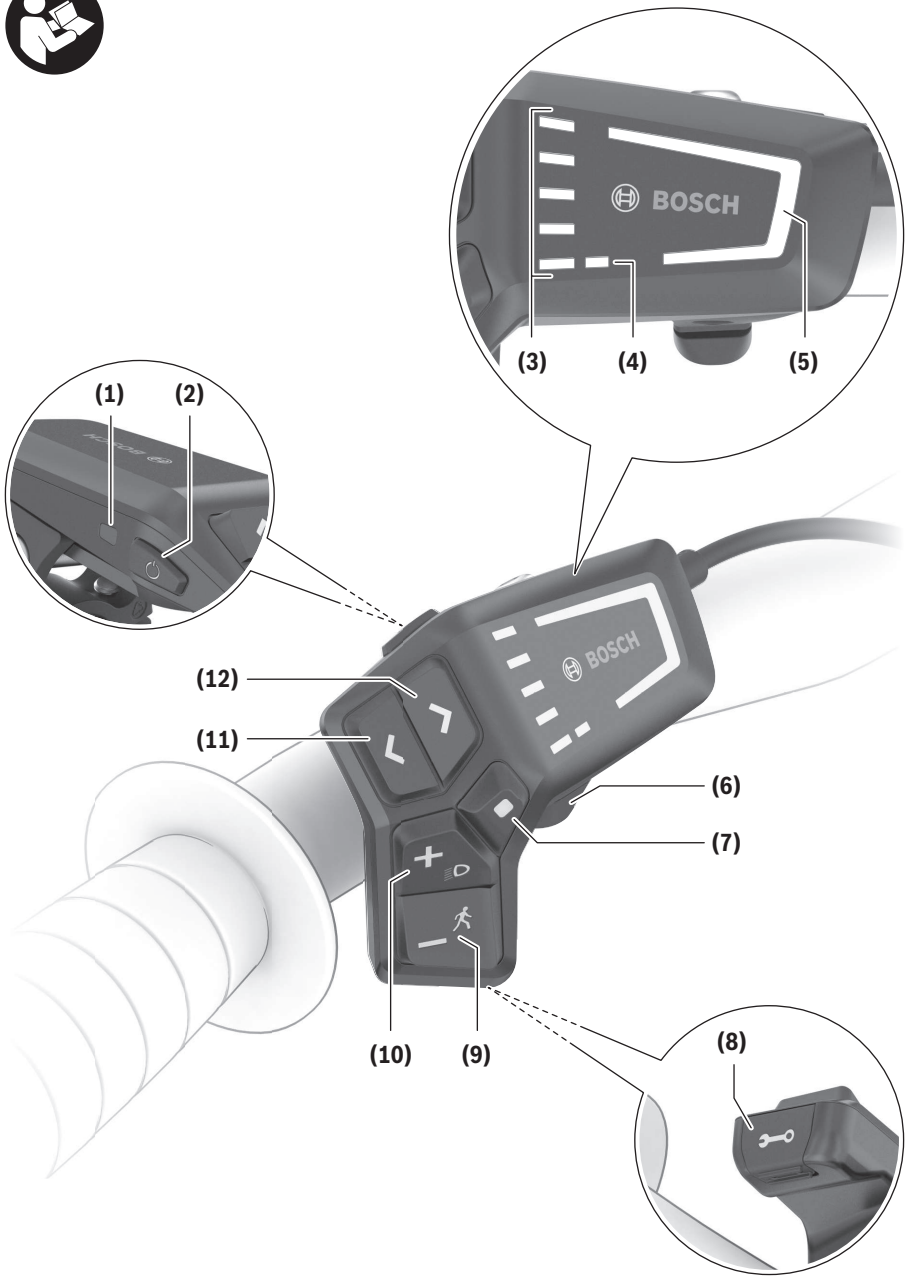
Robert Bosch GmbH
72757 Reutlingen
Germany

www.bosch-ebike.com

0 275 007 3RL (2024.02) T / 95 WEU

- | | | | |
|-----------|--------------------------------------|-----------|-------------------------------------|
| de | Originalbetriebsanleitung | is | Þýðing notendahandbókar úr frummáli |
| en | Original operating instructions | el | Πρωτότυπες οδηγίες λειτουργίας |
| fr | Notice d'utilisation d'origine | | |
| es | Instrucciones de servicio originales | | |
| pt | Manual de instruções original | | |
| it | Istruzioni d'uso originali | | |
| nl | Oorspronkelijke gebruiksaanwijzing | | |
| da | Original brugsanvisning | | |
| sv | Originalbruksanvisning | | |
| no | Original bruksanvisning | | |
| fi | Alkuperäinen käyttöopas | | |





Sicherheitshinweise



Lesen Sie alle Sicherheitshinweise und Anweisungen. Versäumnisse bei der Einhaltung der Sicherheitshinweise und Anweisungen können elektrischen Schlag, Brand und/oder schwere Verletzungen verursachen.

Bewahren Sie alle Sicherheitshinweise und Anweisungen für die Zukunft auf.

Aufgrund der besseren Lesbarkeit wird auf die gleichzeitige Verwendung der Sprachformen männlich, weiblich und divers (m/w/d) verzichtet. Sämtliche Personenbezeichnungen gelten gleichermaßen für alle Geschlechter.

Der in dieser Betriebsanleitung verwendete Begriff **eBike-Akku** bezieht sich auf alle original Bosch eBike-Akkus der Systemgeneration **das smarte System**.

Die in dieser Betriebsanleitung verwendeten Begriffe **Antrieb** und **Antriebseinheit** beziehen sich auf alle original Bosch Antriebseinheiten der Systemgeneration **das smarte System**.

- ▶ **Lesen und beachten Sie die Sicherheitshinweise und Anweisungen in allen Betriebsanleitungen der eBike-Komponenten sowie in der Betriebsanleitung Ihres eBikes.**
- ▶ **Lassen Sie sich nicht von der Anzeige der Bedieneinheit, insbesondere von situativ angezeigten Einblendungen, ablenken.** Die Anzeige von Fahrinformationen darf nicht zu einer leichtfertigen Fahrweise verleiten. Wenn Sie sich nicht ausschließlich auf den Verkehr konzentrieren, riskieren Sie, in einen Unfall verwickelt zu werden. Wenn Sie über den Wechsel des Fahrmodus hinaus Einstellungen an Ihrer Bedieneinheit machen wollen, halten Sie dafür an.
- ▶ **Versuchen Sie nicht, den Bordcomputer oder die Bedieneinheit während der Fahrt zu befestigen!**
- ▶ **Die Funktion Schiebehilfe darf ausschließlich beim Schieben des eBikes verwendet werden.** Haben die Räder des eBikes beim Benutzen der Schiebehilfe keinen Bodenkontakt, besteht Verletzungsgefahr.
- ▶ **Wenn die Schiebehilfe eingeschaltet ist, drehen sich möglicherweise die Pedale mit.** Achten Sie bei aktivierter Schiebehilfe darauf, dass Ihre Beine genügend Abstand zu den sich drehenden Pedalen haben. Es besteht Verletzungsgefahr.
- ▶ **Sorgen Sie bei der Verwendung der Schiebehilfe dafür, dass Sie das eBike jederzeit kontrollieren und sicher halten können.** Die Schiebehilfe kann unter bestimmten Bedingungen aussetzen (z.B. Hindernis am Pedal oder versehentliches Abrutschen von der Taste der Bedieneinheit). Das eBike kann sich plötzlich rückwärts auf Sie zu bewegen oder ins Kippen geraten. Dies stellt insbesondere bei zusätzlicher Beladung ein Risiko für den Nutzer dar. Bringen Sie das eBike mit der Schiebehilfe nicht in Situationen, in denen Sie das eBike aus eigener Kraft nicht halten können!
- ▶ **Stellen Sie das eBike nicht kopfüber auf dem Lenker und dem Sattel ab, wenn die Bedieneinheit oder ihre**

Halterung über den Lenker hinausragen. Die Bedieneinheit oder die Halterung können irreparabel beschädigt werden.

- ▶ **Schließen Sie kein Ladegerät an den eBike-Akku an, wenn das Display der Bedieneinheit bzw. der Bordcomputer einen kritischen Fehler meldet.** Dies kann zur Zerstörung Ihres eBike-Akkus führen, der eBike-Akku kann in Brand geraten und so zu schweren Verbrennungen und anderen Verletzungen führen.
- ▶ **Die Bedieneinheit ist mit einer Funkschnittstelle ausgestattet. Lokale Betriebseinschränkungen, z.B. in Flugzeugen oder Krankenhäusern, sind zu beachten.**
- ▶ **Vorsicht!** Bei der Verwendung der Bedieneinheit mit *Bluetooth®* kann eine Störung anderer Geräte und Anlagen, von Flugzeugen und medizinischen Geräten (z.B. Herzschrittmacher, Hörgeräte) auftreten. Ebenfalls kann eine Schädigung von Menschen und Tieren in unmittelbarer Umgebung nicht ganz ausgeschlossen werden. Verwenden Sie die Bedieneinheit mit *Bluetooth®* nicht in der Nähe von medizinischen Geräten, Tankstellen, chemischen Anlagen, Gebieten mit Explosionsgefahr und in Sprenggebieten. Verwenden Sie die Bedieneinheit mit *Bluetooth®* nicht in Flugzeugen. Vermeiden Sie den Betrieb über einen längeren Zeitraum in direkter Körpernähe.
- ▶ Die *Bluetooth®* Wortmarke wie auch die Bildzeichen (Logos) sind eingetragene Warenzeichen und Eigentum der Bluetooth SIG, Inc. Jegliche Verwendung dieser Wortmarke/Bildzeichen durch die Robert Bosch GmbH, Bosch eBike Systems erfolgt unter Lizenz.
- ▶ **Beachten Sie alle nationalen Vorschriften zur Zulassung und Verwendung von eBikes.**

Datenschutzhinweis

Beim Anschluss des eBikes an das **Bosch DiagnosticTool 3** oder beim Austausch von eBike-Komponenten werden technische Informationen über Ihr eBike (z.B. Hersteller, Modell, Bike-ID, Konfigurationsdaten) sowie über die Nutzung des eBikes (z.B. Gesamtfahrzeit, Energieverbrauch, Temperatur) an Bosch eBike Systems (Robert Bosch GmbH) zur Bearbeitung Ihrer Anfrage, im Servicefall und zu Zwecken der Produktverbesserung übermittelt. Nähere Informationen zur Datenverarbeitung erhalten Sie auf www.bosch-ebike.com/privacy-full.

Produkt- und Leistungsbeschreibung

Bestimmungsgemäßer Gebrauch

Die Bedieneinheit **LED Remote** ist für die Steuerung eines eBikes/Bordcomputers der Systemgeneration **das smarte System** vorgesehen. Sie können damit außerdem die App **eBike Flow** steuern.

Um die Bedieneinheit in vollem Umfang nutzen zu können, wird ein kompatibles Smartphone mit der App **eBike Flow** benötigt.

Die Bedieneinheit **LED Remote** können Sie über *Bluetooth®* mit Ihrem Smartphone verbinden.



Abhängig vom Betriebssystem des Smartphones kann die App **eBike Flow** kostenlos vom Apple App Store oder vom Google Play Store heruntergeladen werden.

Scannen Sie mit Ihrem Smartphone den Code, um die App **eBike Flow** herunterzuladen.

Abgebildete Komponenten

Die Nummerierung der abgebildeten Komponenten bezieht sich auf die Darstellungen auf den Grafikseiten zu Beginn der Anleitung.

Alle Darstellungen von Fahrradteilen, außer Antriebseinheit, Bordcomputer inkl. Bedieneinheit, Geschwindigkeitssensor und den dazugehörigen Halterungen, sind schematisch und können bei Ihrem eBike abweichen.

- (1) Umgebungslichtsensor
- (2) Ein-/Aus-Taste
- (3) Ladezustandsanzeige eBike-Akku
- (4) ABS-LED (optional)
- (5) Fahrmodus-LED
- (6) Halterung
- (7) Auswahl Taste
- (8) Diagnose-Anschluss (nur für Wartungszwecke)
- (9) Taste Unterstützungsstufe senken - / Schiebehilfe
- (10) Taste Unterstützungsstufe erhöhen + / Fahrradbeleuchtung
- (11) Taste Helligkeit verringern / zurückblättern
- (12) Taste Helligkeit erhöhen / weiterblättern

Technische Daten

Bedieneinheit	LED Remote	
Produkt-Code		BRC3600
Ladestrom USB-Anschluss max. ^{A)}	mA	600
Ladespannung USB-Anschluss ^{A)}	V	5
USB-Ladekabel ^{B)}		USB Type-C® ^{C)}
Ladetemperatur	°C	0 ... +40
Betriebstemperatur	°C	-5 ... +40
Lagertemperatur	°C	+10 ... +40
Diagnoseschnittstelle		USB Type-C® ^{C)}
Lithium-Ionen-Akku intern	V mAh	3,7 75
Schutzart		IP55
Abmessungen (ohne Befestigung)	mm	74 × 53 × 35
Gewicht	g	30

Bedieneinheit LED Remote

Bluetooth® Low Energy 5.0

– Frequenz	MHz	2400–2480
– Sendeleistung	mW	1

A) Angabe zum Laden der Bedieneinheit **LED Remote**; externe Geräte können nicht geladen werden.

B) nicht im Standard-Lieferumfang enthalten

C) USB Type-C® und USB-C® sind Markenzeichen des USB Implementers Forums.

Die Lizenzinformationen für das Produkt sind unter der folgenden Internetadresse verfügbar: www.bosch-ebike.com/licences

Konformitätserklärung

Hiermit erklärt die Robert Bosch GmbH, Bosch eBike Systems, dass der Funkanlagentyp **LED Remote** der Richtlinie 2014/53/EU entspricht. Der vollständige Text der EU-Konformitätserklärung ist unter der folgenden Internetadresse verfügbar: www.bosch-ebike.com/conformity.

Betrieb

Voraussetzungen

Das eBike kann nur dann eingeschaltet werden, wenn folgende Voraussetzungen erfüllt sind:

- Ein ausreichend geladener eBike-Akku ist eingesetzt (siehe Betriebsanleitung des eBike-Akkus der Systemgeneration **das smarte System**).
- Der Geschwindigkeitssensor ist richtig angeschlossen (siehe Betriebsanleitung der Antriebseinheit der Systemgeneration **das smarte System**).

Versichern Sie sich vor Fahrtantritt, dass die Tasten der Bedieneinheit für Sie gut erreichbar sind. Es wird empfohlen, dass die Plus-/Minus-Tasten-Ebene fast senkrecht zum Boden ausgerichtet ist.

Hinweis: Alle Oberflächendarstellungen und Oberflächentexte entsprechen dem Freigabestand der Software. Nach einem Software-Update kann es sein, dass sich die Oberflächendarstellungen, Oberflächentexte und/oder Funktionen verändern.

Energieversorgung der Bedieneinheit

Ist ein ausreichend geladener eBike-Akku in das eBike eingesetzt und ist das eBike eingeschaltet, wird der interne Akku der Bedieneinheit mit Energie versorgt und geladen.

Sollte der interne Akku der Bedieneinheit einmal einen sehr niedrigen Ladezustand haben, können Sie diesen über den Diagnose-Anschluss **(8)** mit einem USB Type-C®-Kabel mit einer Powerbank oder einer anderen geeigneten Stromquelle laden (Ladespannung **5 V**; Ladestrom max. **600 mA**).

Schließen Sie immer die Klappe des Diagnose-Anschlusses **(8)**, damit kein Staub und keine Feuchtigkeit eindringen können.

eBike ein-/ausschalten

Zum **Einschalten** des eBikes drücken Sie kurz die Ein-/Aus-Taste **(2)**. Nach der Startanimation wird Ihnen der Ladezu-

stand des eBike-Akkus mit der Ladezustandsanzeige (3) und der eingestellte Fahrmodus mit der Anzeige (5) farbig angezeigt. Das eBike ist fahrbereit.

Die Helligkeit der Anzeige wird durch den Umgebungslichtsensor (1) geregelt. Decken Sie deshalb den Umgebungslichtsensor (1) nicht ab.

Der Antrieb wird aktiviert, sobald Sie in die Pedale treten (außer im Fahrmodus **OFF**). Die Antriebsleistung richtet sich nach dem eingestellten Fahrmodus.

Sobald Sie im Normalbetrieb aufhören, in die Pedale zu treten, oder sobald Sie eine Geschwindigkeit von **25/45 km/h** erreicht haben, wird die Unterstützung durch den Antrieb abgeschaltet. Der Antrieb wird automatisch wieder aktiviert, sobald Sie in die Pedale treten und die Geschwindigkeit unter **25/45 km/h** liegt.

Zum **Ausschalten** des eBikes drücken Sie kurz (< 3 s) die Ein-/Aus-Taste (2). Die Ladezustandsanzeige des eBike-Akkus (3) und die Fahrmodus-LED (5) erlöschen.

Wird etwa **10** Minuten lang keine Leistung des Antriebs abgerufen (z.B. weil das eBike steht) und keine Taste gedrückt, schaltet sich das eBike automatisch ab.

Ladezustandsanzeige des eBike-Akkus

In der Ladezustandsanzeige des eBike-Akkus (3) entspricht jeder eisblaue Balken 20 % Kapazität und jeder weiße Balken 10 % Kapazität. Der oberste Balken zeigt die maximale Kapazität an.

Beispiel: Angezeigt werden 4 eisblaue Balken und ein weißer Balken. Der Ladezustand beträgt zwischen 81 % und 90 %.

Bei geringer Kapazität wechseln die unteren beiden Anzeigen die Farbe:

Balken	Kapazität
2 × orange	30 % ... 21 %
1 × orange	20 % ... 11 %
1 × rot	10 % ... Reserve
1 × rot blinkend	Reserve ... leer

Wird der eBike-Akku geladen, blinkt der oberste Balken der Ladezustandsanzeige des eBike-Akkus (3).

Der Ladezustand des eBike-Akkus kann außerhalb vom eBike an den LEDs des eBike-Akkus abgelesen werden.

Fahrmodus auswählen

Sie können an der Bedieneinheit mit den Tasten Unterstützungsstufe senken – (9) und Unterstützungsstufe erhöhen + (10) einstellen, wie stark Sie der Antrieb beim Treten unterstützt. Der Fahrmodus kann auch während der Fahrt geändert werden und wird Ihnen farblich angezeigt.

Fahrmodus	Hinweise
OFF	Die Antriebsunterstützung ist abgeschaltet, das eBike kann wie ein normales Fahrrad allein durch Treten fortbewegt werden.

Fahrmodus	Hinweise
ECO	wirksame Unterstützung bei maximaler Effizienz, für maximale Reichweite
ECO+	reichweitenoptimierter Fahrmodus, der die Antriebsunterstützung erst oberhalb einer gewissen Fahrerleistung zuschaltet; für natürliches Fahren und eine maximale Reichweite
TOUR	gleichmäßige Unterstützung für Touren mit großer Reichweite
TOUR+	dynamische Unterstützung für natürliches und sportives Fahren
eMTB	optimale Unterstützung in jedem Terrain, sportliches Anfahren, verbesserte Dynamik, maximale Performance
SPORT	kraftvolle Unterstützung für sportives Fahren auf bergigen Strecken sowie für Stadtverkehr
TURBO	maximale Unterstützung bis in hohe Trittfrequenzen, für sportives Fahren
AUTO	Die Unterstützung wird dynamisch an die Fahr-situation angepasst.
RACE	maximale Unterstützung auf der eMTB-Rennstrecke; sehr direktes Ansprechverhalten und maximaler „Extended Boost“ für bestmögliche Leistung in Wettbewerbssituationen
CARGO	gleichmäßige, kräftige Unterstützung, um schwere Gewichte sicher transportieren zu können
SPRINT	dynamische Unterstützung abhängig von der Trittfrequenz – für sportliches eGravel- und eRoad-Fahren mit schnellen Sprints und häufigen Anstiegen
LIMIT^{A)}	automatische und optimale Anpassung der Unterstützung an die Fahr-situation bis maximal 25 km/h für entschleunigtes und energiesparendes Fahren mit dem S-Pedelec im Stadtverkehr sowie Gruppenfahrten mit Pedelecs

A) nur für S-Pedelecs in der EU mit Performance Line Speed
Die Aktivierung des Fahrmodus **LIMIT** bewirkt keine Änderung des S-Pedelec-Status.

Die Bezeichnungen und die Ausgestaltung der Fahrmodi können vom Hersteller vorkonfiguriert und vom Fahrradhändler ausgewählt werden.

Hinweis: Die verfügbaren Fahrmodi sind von der jeweiligen Antriebseinheit abhängig.

Fahrmodus anpassen

Die Fahrmodi können innerhalb bestimmter Grenzen mithilfe der App **eBike Flow** angepasst werden. Damit haben Sie die Möglichkeit, Ihr eBike an Ihre persönlichen Bedürfnisse anzupassen.

Das Erstellen eines komplett eigenen Fahrmodus ist nicht möglich. Sie können nur die Fahrmodi anpassen, die durch den Hersteller oder den Händler auf Ihrem System freigegeben wurden. Das können auch weniger als 4 Fahrmodi sein.

Außerdem kann es sein, dass aufgrund der Beschränkungen in Ihrem Land keine Anpassung eines Fahrmodus erfolgen kann.

Zur Anpassung stehen Ihnen folgende Parameter zur Verfügung:

- Unterstützung im Verhältnis zum Basiswert des Fahrmodus (innerhalb der gesetzlichen Vorgaben)
- Ansprechverhalten des Antriebs
- Abregelgeschwindigkeit (innerhalb der gesetzlichen Vorgaben)
- maximales Drehmoment (im Rahmen der Grenzen des Antriebs)

Hinweis: Bitte beachten Sie, dass Ihr geänderter Fahrmodus die Position, den Namen und die Farbe auf allen Bordcomputern und Bedienelementen beibehält.

Zusammenspiel der Antriebseinheit mit der Schaltung

Auch bei einem eBike sollten Sie die Schaltung wie bei einem normalen Fahrrad benutzen (beachten Sie dazu die Betriebsanleitung Ihres eBikes).

Unabhängig von der Art der Schaltung ist es ratsam, während des Schaltvorganges den Pedaldruck kurz zu verringern. Dadurch wird das Schalten erleichtert und die Abnutzung des Antriebsstrangs reduziert.

Durch die Wahl des richtigen Ganges können Sie bei gleichem Krafteinsatz die Geschwindigkeit und die Reichweite erhöhen.

Folgen Sie deshalb den Schalterempfehlungen, die Ihnen auf Ihrem Bordcomputer angezeigt werden.

Fahrradbeleuchtung ein-/ausschalten

Prüfen Sie vor jedem Fahrtritt die korrekte Funktion Ihrer Fahrradbeleuchtung.

Zum **Einschalten** der Fahrradbeleuchtung drücken Sie die Taste Fahrradbeleuchtung **(10)** für mehr als 1 s.

Mit den Tasten Helligkeit vermindern **(11)** und Helligkeit erhöhen **(12)** können Sie die Helligkeit der LEDs auf der Bedieneinheit steuern.

Schiebehilfe ein-/ausschalten

Die Schiebehilfe kann Ihnen das Schieben des eBikes erleichtern. Die Geschwindigkeit der Schiebehilfe beträgt maximal **4 km/h**. Die Voreinstellung durch den Hersteller kann geringer sein und bei Bedarf durch den Fahrradhändler angepasst werden.

► **Die Funktion Schiebehilfe darf ausschließlich beim Schieben des eBikes verwendet werden.** Haben die Räder des eBikes beim Benutzen der Schiebehilfe keinen Bodenkontakt, besteht Verletzungsgefahr.

► **Ist der gewählte Gang zu hoch, kann die Antriebseinheit das eBike weder bewegen noch die Wegrollsperrung aktivieren.**

Zum **Starten** der Schiebehilfe drücken Sie die Taste Schiebehilfe **(9)** für mehr als 1 s und halten Sie die Taste gedrückt. Die Ladezustandsanzeige des eBike-Akkus **(3)** er-

lischt und weißes Laufflicht in Fahrtrichtung zeigt die Bereitschaft an.

Zum **Aktivieren** der Schiebehilfe muss innerhalb der nächsten 10 s eine der folgenden Aktionen erfolgen:

- Schieben Sie das eBike vorwärts.
- Schieben Sie das eBike rückwärts.
- Führen Sie mit dem eBike eine seitliche Pendelbewegung aus.

Nach der Aktivierung beginnt der Antrieb zu schieben und die durchlaufenden weißen Balken wechseln ihre Farbe auf Eisblau.

Wenn Sie die Taste Schiebehilfe **(9)** loslassen, wird die Schiebehilfe angehalten. Innerhalb von 10 s können Sie durch Drücken der Taste Schiebehilfe **(9)** die Schiebehilfe reaktivieren.

Wenn Sie die Schiebehilfe innerhalb von 10 s nicht reaktivieren, schaltet sich die Schiebehilfe automatisch ab.

Die Schiebehilfe wird immer beendet, wenn

- das Hinterrad blockiert,
- Schwellen nicht überfahren werden können,
- ein Körperteil die Fahrradkurbel blockiert,
- ein Hindernis die Kurbel weiter dreht,
- Sie in die Pedale treten,
- die Taste Unterstützungsstufe erhöhen **+/Fahrradbeleuchtung (10)** oder die Ein-/Aus-Taste **(2)** gedrückt wird.

Die Schiebehilfe verfügt über eine Wegrollsperrung, d.h. auch nach erfolgter Nutzung der Schiebehilfe wird vom Antrieb für einige Sekunden ein Rückwärtsrollen aktiv gebremst und Sie können das eBike nicht oder nur erschwert rückwärts schieben.

Die Wegrollsperrung wird durch Drücken der Taste Unterstützungsstufe erhöhen **+/Fahrradbeleuchtung (10)** sofort deaktiviert.

Die Funktionsweise der Schiebehilfe unterliegt länderspezifischen Bestimmungen und kann deshalb von der oben genannten Beschreibung abweichen oder deaktiviert sein.

ABS – Antiblockiersystem (optional)

Ist das eBike mit einem Bosch-eBike-ABS der Systemgeneration **das smarte System** ausgestattet, leuchtet die ABS-LED **(4)** beim Start des eBikes auf.

Nach dem Losfahren überprüft das ABS intern seine Funktionalität und die ABS-LED erlischt.

Im Fehlerfall leuchtet die ABS-LED **(4)** zusammen mit der orange blinkenden Fahrmodus-LED **(5)** auf. Mit der Auswahl Taste **(7)** können Sie den Fehler quittieren, die blinkende Fahrmodus-LED **(5)** erlischt. Solange die ABS-LED **(4)** leuchtet, ist das ABS nicht in Betrieb.

Details zum ABS und der Funktionsweise finden Sie in der ABS-Betriebsanleitung.

Smartphone-Verbindung herstellen

Um die nachfolgenden eBike-Funktionen nutzen zu können, ist ein Smartphone mit der App **eBike Flow** erforderlich.

Die Verbindung zur App erfolgt über eine **Bluetooth®** Verbindung.

Schalten Sie das eBike ein und warten Sie die Startanimation ab. Fahren Sie nicht.

Starten Sie das *Bluetooth*® Pairing durch langes Drücken (> 3 s) der Ein-/Aus-Taste **(2)**. Lassen Sie die Ein-/Aus-Taste **(2)** los, sobald der oberste Balken der Ladezustandsanzeige des eBike-Akkus **(3)** den Pairing-Vorgang durch blaues Blinken anzeigt.

Bestätigen Sie in der App die Verbindungsanfrage.

Aktivitätstracking

Um Aktivitäten aufzuzeichnen, ist eine Registrierung bzw. Anmeldung in der App **eBike Flow** erforderlich.

Für die Erfassung von Aktivitäten müssen Sie der Speicherung von Standortdaten in der App zustimmen. Nur dann können Ihre Aktivitäten in der App aufgezeichnet werden. Für eine Aufzeichnung der Standortdaten müssen Sie als Nutzer angemeldet sein.

eBike Lock

<eBike Lock> kann für jedes eBike über die App **eBike Flow** unter **<Einstellungen>** → **<Mein eBike>** → **<Lock & Alarm>** eingerichtet werden. Dabei wird ein Key zum Entsperren des eBikes auf dem Smartphone und/oder dem Bordcomputer **Kiox 300/Kiox 500** gespeichert.

<eBike Lock> ist in folgenden Fällen automatisch aktiv:

- beim Ausschalten des eBikes über die Bedieneinheit
- bei der automatischen Abschaltung des eBikes

Wenn das eBike eingeschaltet wird und das Smartphone mit dem eBike über *Bluetooth*® verbunden ist oder der vorher definierte Bordcomputer in die Halterung eingesetzt wird, wird das eBike entsperrt.

<eBike Lock> ist an Ihr **Benutzerkonto** gebunden.

Sollten Sie Ihr Smartphone verlieren, können Sie sich über ein anderes Smartphone mithilfe der App **eBike Flow** und Ihrem Benutzerkonto anmelden und das eBike entsperren. Bei Verlust des Bordcomputers können Sie im Menüpunkt **<Lock & Alarm>** der App **eBike Flow** alle digitalen Schlüssel zurücksetzen.

Achtung! Wenn Sie in der App eine Einstellung wählen, die zu Nachteilen bei **<eBike Lock>** führt (z.B. Löschen Ihres eBikes oder Benutzerkontos), so werden Ihnen zuvor Warnmeldungen angezeigt. **Bitte lesen Sie diese gründlich und handeln Sie entsprechend den ausgegebenen Warnungen (z.B. vor dem Löschen Ihres eBikes oder Benutzerkontos).**

<eBike Lock> einrichten

Um **<eBike Lock>** einrichten zu können, müssen folgende Voraussetzungen erfüllt sein:

- Die App **eBike Flow** ist installiert.
- Ein Benutzerkonto ist angelegt.
- Es wird gerade kein Update am eBike durchgeführt.
- Das eBike ist über *Bluetooth*® mit dem Smartphone verbunden.
- Das eBike ist im Stillstand.
- Das Smartphone ist mit dem Internet verbunden.
- Der eBike-Akku ist ausreichend geladen und das Ladekabel ist nicht verbunden.

Sie können **<eBike Lock>** in der App **eBike Flow** im Menüpunkt **<Lock & Alarm>** einrichten.

Der Antrieb Ihres eBikes unterstützt ausschließlich, wenn beim Einschalten des eBikes das Smartphone via *Bluetooth*® mit dem eBike verbunden oder der Bordcomputer in der Halterung eingesetzt ist. Wird das Smartphone als Schlüssel verwendet, muss *Bluetooth*® auf Ihrem Smartphone eingeschaltet und die App **eBike Flow** im Hintergrund aktiv sein. Wenn **<eBike Lock>** aktiviert ist, können Sie Ihr eBike weiterhin ohne Unterstützung durch die Antriebseinheit nutzen.

Kompatibilität

<eBike Lock> ist kompatibel mit allen Bosch Antriebseinheiten der Systemgeneration **das smarte System**.

Funktionsweise

In Verbindung mit **<eBike Lock>** funktionieren das Smartphone und der Bordcomputer ähnlich einem Schlüssel für die Antriebseinheit. **<eBike Lock>** wird durch das Ausschalten des eBikes aktiv. Beim Einschalten prüft das eBike die Verfügbarkeit eines vorher definierten Schlüssels. Dies wird auf der Bedieneinheit **LED Remote** durch weißes Blinken und auf dem Bordcomputer durch ein Schloss-Symbol angezeigt.

Hinweis: **<eBike Lock>** ist kein Diebstahlschutz, sondern eine Ergänzung zu einem mechanischen Schloss! Mit **<eBike Lock>** erfolgt keine mechanische Blockierung des eBikes oder Ähnliches. Nur die Unterstützung durch die Antriebseinheit wird deaktiviert. Solange das Smartphone mit dem eBike über *Bluetooth*® verbunden ist oder der Bordcomputer in die Halterung eingesetzt ist, ist die Antriebseinheit entsperrt.

Wenn Sie Dritten temporär oder dauerhaft Zugriff auf Ihr eBike geben, teilen Sie einen der vorher definierten digitalen Schlüssel (Bordcomputer/Smartphone). Dadurch ist <eBike Lock> weiter aktiv. Wenn Sie Ihr eBike zum Service bringen möchten, deaktivieren Sie <eBike Lock> in der App eBike Flow im Menüpunkt <Einstellungen>.

Wenn Sie Ihr eBike verkaufen möchten, entfernen Sie zusätzlich das eBike in der App **eBike Flow** im Menüpunkt **<Einstellungen>** aus Ihrem Benutzerkonto.

Wenn das eBike ausgeschaltet wird, gibt die Antriebseinheit einen Lock-Ton (**ein** akustisches Signal) ab, um anzuzeigen, dass die Unterstützung durch den Antrieb abgeschaltet ist.

Wenn das eBike eingeschaltet wird, gibt die Antriebseinheit zwei Unlock-Töne (**zwei** akustische Signale) ab, um anzuzeigen, dass die Unterstützung durch den Antrieb wieder möglich ist.

Der Lock-Ton hilft Ihnen zu erkennen, ob **<eBike Lock>** an Ihrem eBike aktiviert ist. Die akustische Rückmeldung ist standardmäßig aktiviert, sie kann in der App **eBike Flow** im Menüpunkt **<Lock Sound>** nach Auswahl des Lock-Symbols unter Ihrem eBike deaktiviert werden.

Hinweis: Wenn Sie **<eBike Lock>** nicht mehr einrichten oder ausschalten können, wenden Sie sich bitte an Ihren Fahrradhändler.

Austausch von eBike-Komponenten und <eBike Lock>

Smartphone austauschen

1. Installieren Sie die App **eBike Flow** auf dem neuen Smartphone.
2. Melden Sie sich mit **demselben** Benutzerkonto an, mit dem Sie **<eBike Lock>** aktiviert haben.
3. In der App **eBike Flow** wird **<eBike Lock>** als eingerichtet angezeigt.

Weitere Hinweise dazu finden Sie in der App **eBike Flow** oder im Bosch eBike Help Center auf der Webseite www.bosch-ebike.com/de/help-center.

Software-Updates

Software-Updates müssen manuell in der App **eBike Flow** gestartet werden.

Software-Updates werden im Hintergrund von der App auf die Bedieneinheit übertragen, sobald diese mit der App verbunden ist. Während des Updates zeigt ein grünes Blinken der Ladezustandsanzeige des eBike-Akkus (**3**) den Fortschritt an. Im Anschluss wird das eBike neu gestartet.

Die Steuerung der Software-Updates erfolgt durch die App **eBike Flow**.

Fehlermeldungen

Die Bedieneinheit zeigt an, ob kritische oder weniger kritische Fehler am eBike auftreten.

Die vom eBike generierten Fehlermeldungen können über die App **eBike Flow** oder durch Ihren Fahrradhändler auslesen werden.

Über einen Link in der App **eBike Flow** können Ihnen Informationen über den Fehler und Unterstützung zur Behebung des Fehlers angezeigt werden.

Weniger kritische Fehler

Weniger kritische Fehler werden durch oranges Blinken, gefolgt von dauerhaftem Leuchten der Fahrmodus-LED (**5**) angezeigt. Durch Drücken der Auswahl Taste (**7**) wird der Fehler bestätigt und die Fahrmodus-LED (**5**) zeigt wieder konstant die Farbe des eingestellten Fahrmodus an.

Mithilfe der nachfolgenden Tabelle können Sie gegebenenfalls die Fehler selbst beheben. Ansonsten suchen Sie bitte Ihren Fahrradhändler auf.

Nummer	Fehlerbehebung
523005	Die angegebenen Fehlernummern zeigen an, dass es Beeinträchtigungen bei der Erkennung des Magnetfelds durch die Sensoren gibt. Sehen Sie nach, ob Sie den Magnet bei der Fahrt verloren haben.
514001	
514002	
514003	
514006	Wenn Sie einen Magnetsensor verwenden, überprüfen Sie die ordnungsgemäße Montage von Sensor und Magnet. Achten Sie auch darauf, dass das Kabel zum Sensor nicht beschädigt ist. Wenn Sie einen Felgenmagnet verwenden, achten Sie darauf, dass Sie keine Störma-

Nummer	Fehlerbehebung
	gnettefelder in der Nähe der Antriebseinheit haben.
680007	Die angegebenen Fehlernummern zeigen an, dass der eBike-Akku sich außerhalb der zulässigen Betriebstemperatur befindet. Das Laden des eBike-Akkus wird unterbrochen.
680009	
680012	
680014	Sobald die Betriebstemperatur wieder im zulässigen Bereich ist, startet der Ladevorgang erneut.
680016	
680017	

Kritische Fehler

Kritische Fehler werden durch rotes Blinken, gefolgt von dauerhaftem Leuchten der Fahrmodus-LED (**5**) und der Ladezustandsanzeige des eBike-Akkus (**3**) angezeigt. Folgen Sie bei Auftreten eines kritischen Fehlers den Handlungsanweisungen der nachstehenden Tabelle.

Nummer	Handlungsanweisungen
6A0004	Entferne den PowerMore Akku und starte dein eBike neu. Falls das Problem weiterhin besteht, wende dich bitte an deinen Fachhändler.
890000	– Fehlercode quittieren. – eBike-System neu starten. Falls das Problem weiterhin besteht: – Fehlercode quittieren. – Software-Aktualisierung durchführen. – eBike-System neu starten. Falls das Problem weiterhin besteht: – Wenden Sie sich bitte an einen Bosch eBike-Systems Fachhändler.

Wartung und Service

Wartung und Reinigung

Die Bedieneinheit darf nicht mit Druckwasser gereinigt werden.

Halten Sie die Bedieneinheit sauber. Bei Verschmutzungen kann es zu fehlerhafter Helligkeitserkennung kommen.

Verwenden Sie für die Reinigung Ihrer Bedieneinheit ein weiches, nur mit Wasser befeuchtetes Tuch. Verwenden Sie keine Reinigungsmittel.

► **Lassen Sie alle Reparaturen ausschließlich von einem autorisierten Fahrradhändler ausführen.**

Hinweis: Wenn Sie Ihr eBike zur Wartung bei einem Fahrradhändler abgeben, wird empfohlen, **<Lock & Alarm>** zu deaktivieren.

Hinweis: Wenn Sie die Bedieneinheit **LED Remote** lange nicht benutzen, laden Sie sie nach (siehe „Energieversorgung der Bedieneinheit“, Seite Deutsch – 2).

Kundendienst und Anwendungsberatung

Bei allen Fragen zum eBike und seinen Komponenten wenden Sie sich an einen autorisierten Fahrradhändler.

Kontaktinformationen autorisierter Fahrradhändler finden Sie auf der Internetseite www.bosch-ebike.com.



Weiterführende Informationen zu den eBike-Komponenten und ihren Funktionen finden Sie im Bosch eBike Help Center.

Entsorgung und Stoffe in Erzeugnissen

Angaben zu Stoffen in Erzeugnissen finden Sie unter folgendem Link: www.bosch-ebike.com/de/material-compliance. Werfen Sie eBikes und ihre Komponenten nicht in den Hausmüll!

Eine Rückgabe im Handel ist möglich, sofern der Vertreiber die Rücknahme freiwillig anbietet oder gesetzlich zu dieser verpflichtet ist. Beachten Sie dabei die nationalen Bestimmungen.



Antriebseinheit, Bordcomputer inkl. Bedieneinheit, eBike-Akku, Geschwindigkeitssensor, Zubehör und Verpackungen sollen einer umweltgerechten Wiederverwertung zugeführt werden.

Stellen Sie eigenständig sicher, dass personenbezogene Daten vom Gerät gelöscht wurden.

Batterien, die zerstörungsfrei aus dem Elektrogerät entnommen werden können, müssen vor der Entsorgung selbst entnommen und der separaten Batteriesammlung zugeführt werden.



Gemäß der europäischen Richtlinie 2012/19/EU müssen nicht mehr gebrauchsfähige Elektrogeräte und gemäß der europäischen Richtlinie 2006/66/EG müssen defekte oder verbrauchte Akkus/Batterien getrennt gesammelt und einer umweltgerechten Wiederverwendung zugeführt werden.

Die getrennte Sammlung der Elektrogeräte dient der sortenreinen Vorsortierung und unterstützt eine ordnungsgemäße Behandlung und Rückgewinnung der Rohstoffe und schont damit Mensch und Umwelt.



Änderungen vorbehalten.

Safety instructions



Read all the safety and general instructions.

Failure to observe the safety and general instructions may result in electric shock, fire and/or serious injury.

Save all safety warnings and instructions for future reference.

The term **eBike battery** is used in these instructions to mean all original Bosch eBike rechargeable battery packs from the system generation **the smart system**.

The terms **drive** and **drive unit** used in these operating instructions refer to the original Bosch drive units from the system generation **the smart system**.

- ▶ **Read and observe the safety warnings and instructions contained in all the operating instructions for the eBike components and in the operating instructions of your eBike.**
- ▶ **Do not allow yourself to be distracted by the operating unit's display, particularly by text overlays shown according to the situation.** The display of riding information does not absolve the rider of the need to exercise due caution. If you do not focus exclusively on the traffic, you risk being involved in an accident. If you want to change settings on your operating unit, beyond just changing the riding mode, stop cycling to do so.
- ▶ **Do not attempt to secure the on-board computer or operating unit while riding!**
- ▶ **The push assistance function must only be used when pushing the eBike.** There is a risk of injury if the wheels of the eBike are not in contact with the ground while using the push assistance.
- ▶ **When the push assistance is activated, the pedals may turn at the same time.** When the push assistance function is activated, make sure that there is enough space between your legs and the turning pedals to avoid the risk of injury.
- ▶ **When using the walk assistance, make sure that you can control the eBike and that you can hold it securely at all times.** Under certain circumstances, the walk assistance may stop (e.g. if the pedals hit an obstacle or if you accidentally let go of the button on the operating unit). The eBike may suddenly move backwards onto you or tip up. This presents a risk for the user particularly if there is additional load on the eBike. When using the walk assistance, do not bring the eBike into situations in which you cannot hold the eBike using your own strength.
- ▶ **Do not stand your eBike upside down on its handlebars and saddle if the operating unit or its holder protrude from the handlebars.** This may irreparably damage the operating unit or the holder.
- ▶ **Do not connect a charger to the eBike battery if the display for the operating unit or on-board computer reports a critical error.** This may result in damage to your eBike battery. The eBike battery may catch fire, thereby resulting in serious burns and other injuries.

- ▶ **The operating unit features a wireless interface. Local operating restrictions, e.g. in aeroplanes or hospitals, must be observed.**
- ▶ **Caution!** When using the operating unit with *Bluetooth®*, this may cause interference that affects other devices and systems, aeroplanes and medical devices (e.g. pace-makers, hearing aids). Likewise, injury to people and animals in the immediate vicinity cannot be excluded entirely. Do not use the operating unit with *Bluetooth®* in the vicinity of medical devices, petrol stations, chemical plants, areas with a potentially explosive atmosphere or on blast sites. Do not use the operating unit with *Bluetooth®* in aeroplanes. Avoid operation near your body for extended periods.
- ▶ The *Bluetooth®* word mark and logos are registered trademarks owned by Bluetooth SIG, Inc. Any use of such marks by Robert Bosch GmbH, Bosch eBike Systems is under license.
- ▶ **Observe all national regulations which set out the approved use of eBikes.**

Privacy notice

When you connect the eBike to the **Bosch DiagnosticTool 3** or replace eBike components, technical information about your eBike (e.g. manufacturer, model, bike ID, configuration data) and the eBike usage (e.g. total riding time, energy consumption, temperature) is transferred to Bosch eBike Systems (Robert Bosch GmbH) for the purposes of processing your inquiry, servicing and product improvement. You can find further information about data processing at www.bosch-ebike.com/privacy-full.

Product description and specifications

Intended use

The **LED Remote** operating unit is designed for controlling an eBike/on-board computer from the system generation **the smart system**. You can also use them to control the **eBike Flow** app.

So as to be able to use the operating unit fully, a compatible smartphone with the **eBike Flow** app is required.

The **LED Remote** operating unit can be connected to your smartphone via *Bluetooth®*.



Depending on the smartphone's operating system, the **eBike Flow** app can be downloaded free of charge from the Apple App Store and the Google Play Store.

Use your smartphone to scan the code in order to download the **eBike Flow** app.

Product features

The numbering of the components shown refers to the illustrations on the graphics pages at the beginning of the manual.

All illustrations of bike parts except for the drive unit, on-board computer (including operating unit), speed sensor and the corresponding holders are a schematic representation and may differ on your eBike.

- (1) Ambient light sensor
- (2) On/off button
- (3) Charge indicator of the eBike battery
- (4) ABS LED (optional)
- (5) Riding mode LED
- (6) Holder
- (7) Select button
- (8) Diagnostics connection (for servicing purposes only)
- (9) Button for decreasing the assistance level –/ walk assistance
- (10) Button for increasing the assistance level +/ bicycle lights
- (11) Button to reduce brightness/ go back
- (12) Button to increase brightness/ go forward

Technical data

Operating unit	LED Remote	
Product code		BRC3600
Max. charging current of USB port ^{A)}	mA	600
USB port charging voltage ^{A)}	V	5
USB charging cable ^{B)}		USB Type-C ^{®C)}
Charging temperature	°C	0 to +40
Operating temperature	°C	–5 to +40
Storage temperature	°C	+10 to +40
Diagnostic interface		USB Type-C ^{®C)}
Internal lithium-ion battery	V	3,7
	mAh	75
Protection rating		IP55
Dimensions (without fastening)	mm	74 × 53 × 35
Weight	g	30
<i>Bluetooth®</i> Low Energy 5.0		
– Frequency	MHz	2400–2480
– Transmission power	mW	1

A) Specification for charging the **LED Remote** operating unit; external devices cannot be charged.

B) Not included with the product as standard

C) USB Type-C[®] and USB-C[®] are trademarks of USB Implementers Forum.

The licence information for the product can be accessed at the following Internet address: www.bosch-ebike.com/licences

Declaration of Conformity

Robert Bosch GmbH, Bosch eBike Systems, hereby declares that the **LED Remote** radio communication unit complies with Directive 2014/53/EU. The full text of the EU Declaration of Conformity can be accessed at the following Internet address: www.bosch-ebike.com/conformity.

Robert Bosch GmbH, Bosch eBike Systems, hereby declares that the **LED Remote** radio communication unit complies with the Radio Equipment Regulations 2017 (SI 2917/1206). The full text of the UK Declaration of Conformity can be accessed at the following Internet address: www.bosch-ebike.com/conformity.



Operation

Requirements

The eBike can then only be switched on when the following requirements are met:

- A sufficiently charged eBike battery is inserted (see operating instructions for the eBike battery from the system generation **the smart system**).
- The speed sensor is connected properly (see operating instructions for the drive unit from the system generation **the smart system**).

Before riding off, ensure that the buttons on the operating unit are within easy reach. We recommend that you align the unit so that the plus/minus button level is perpendicular to the floor.

Note: All screenshots showing the display and text are from the approved software version. The display, text and/or functions may change following a software update.

Operating unit power supply

If a sufficiently charged eBike battery is inserted into the eBike and the eBike is switched on, then the internal operating unit battery is powered and charged.

If the state of charge of the internal operating unit battery is very low, you can charge it via the diagnostics connection **(8)** with a USB Type-C[®] cable using a power bank or another suitable power source (charging voltage **5 V**; charging current max. **600 mA**).

Always close the flap of the diagnostics connection **(8)** so that no dust or moisture can enter.

Switching the eBike On and Off

To **switch on** the eBike, briefly press the on/off button **(2)**. After the starting animation, the state of charge of the eBike battery is displayed in colour with the battery charge indicator **(3)** and the set riding mode with the **(5)** display. The eBike is ready to ride.

The display brightness is controlled by the ambient light sensor **(1)**. Therefore, do not cover the ambient light sensor **(1)**.

The drive is activated as soon as you start pedalling (except in the **OFF** riding mode). The drive power varies depending on the riding mode set.

As soon as you stop pedalling when in normal operation, or as soon as you have reached a speed of **25/45 km/h**, the drive switches off the assistance. The drive is automatically reactivated as soon you start pedalling again and the speed is below **25/45 km/h**.

To **switch off** the eBike, briefly press the on/off button **(2)** (< 3 s). The battery charge indicator of the eBike battery **(3)** and the riding mode LED **(5)** go out.

If no power is drawn from the drive for about **10 minutes** (e.g. because the eBike is not moving) and no button is pressed, the eBike will switch off automatically.

Battery charge indicator of the eBike battery

In the battery charge indicator of the eBike battery **(3)**, each ice-blue bar represents 20 % capacity and each white bar represents 10 % capacity. The topmost bar shows the maximum capacity.

Example: Four ice-blue bars and one white bar are displayed. The state of charge is between 81 % and 90 %.

If capacity is low, both of the lower displays change colour:

Bar	Capacity
2 × orange	30 % to 21 %
1 × orange	20 % to 11 %
1 × red	10 % to reserve
1 × red flashing	Reserve to empty

If the eBike battery is being charged, the topmost bar on the battery charge indicator of the eBike battery **(3)** flashes.

The eBike battery's state of charge is also indicated outside the eBike, by the LEDs on the eBike battery.

Selecting the Riding Mode

You can set how much the eBike drive assists you while pedalling on the operating unit using the reduce assistance level **– (9)** and increase assistance level **+ (10)** buttons. The riding mode can be changed even while cycling, and is displayed in colour.

Riding mode	Notes
OFF	Drive assistance is switched off. The eBike can just be moved by pedalling, as with a normal bicycle.
ECO	Effective assistance with maximum efficiency, for maximum range
ECO+	Range-optimised riding mode that only switches on the drive assistance above a certain rider performance; for natural cycling and for a maximum range
TOUR	Steady assistance, long range for touring
TOUR+	Dynamic assistance for natural, sporty cycling

Riding mode	Notes
eMTB	Optimal assistance whatever the terrain, rapid acceleration when starting from a standstill, improved dynamics and top performance
SPORT	Powerful assistance, for mountain biking and for cycling in urban traffic
TURBO	Maximum assistance even at a high cadence, for biking sports
AUTO	The assistance is dynamically adapted to the riding situation.
RACE	Maximum assistance on the eMTB racetrack; very direct response and maximum "Extended Boost" for the best possible performance in competitive situations
CARGO	Steady, powerful assistance for safely transporting heavy weights
SPRINT	Dynamic assistance according to cadence – for athletic eGravel and eRoad cycling with rapid sprints and frequent ascents
LIMIT^{A)}	Automatic and optimal adaptation of the assistance to the riding situation up to a maximum of 25 km/h for lower-speed and energy-saving cycling with the S-Pedelec in urban traffic and group trips with Pedelecs

A) Only for S-Pedelecs in the EU with Performance Line Speed
The activation of riding mode **LIMIT** does not alter the S-Pedelec classification.

The designations and configuration of the riding modes can be pre-configured by the manufacturer and selected by the bicycle retailer.

Note: The available riding modes depend on the respective drive unit.

Adjusting the Riding Mode

The riding modes can be adapted within certain limits using the **eBike Flow** app. This gives you the option of adjusting your eBike to your personal requirements.

It is not possible to create a completely new riding mode. You can only adjust the riding modes that have been enabled by the manufacturer or dealer on your system. This may be fewer than four riding modes.

In addition, restrictions in your country may mean that it is not possible to adjust a particular riding mode.

The following parameters are available for making adjustments:

- Assistance in relation to the base value of the riding mode (within the legal requirements)
- Drive response
- Top limit speed (within the legal requirements)
- Maximum torque (within the limits of the drive)

Note: Please ensure that your modified riding mode retains the position, name and colour on all on-board computers and controls.

Interaction between the drive unit and gear-shifting

The gear shifting should be used with an eBike in the same way as with a normal bicycle (observe the operating instructions of your eBike on this point).

Irrespective of the type of gear shifting, it is advisable that you briefly reduce the pressure on the pedals when changing gear. This will aid gear shifting and reduce wear on the powertrain.

By selecting the correct gear, you can increase your speed and range while applying the same amount of force.

For this reason, follow the gear change recommendations displayed on your on-board computer.

Switching bike lights on/off

Check that your bike lights are working correctly before every use.

To **switch on** the bike lights, press the bicycle lights **(10)** button for more than 1 s.

You can use the reduce brightness **(11)** and the increase brightness **(12)** buttons to control the brightness of the LEDs on the operating unit.

Switching the Walk Assistance On and Off

The walk assistance makes it easier to push your eBike. The maximum speed of the walk assistance is **4 km/h**. The manufacturer can adjust the default so that it is lower and, if necessary, it can also be adjusted by the bicycle retailer.

▶ **The push assistance function must only be used when pushing the eBike.** There is a risk of injury if the wheels of the eBike are not in contact with the ground while using the push assistance.

▶ **If the selected gear is too high, the eBike's drive unit cannot move and the roll-away lock cannot engage.**

To **start** walk assistance, press the walk assistance **(9)** button for more than 1 s and keep it pressed. The battery charge indicator of the eBike battery **(3)** goes out and a white moving light in the direction of travel shows that it is ready.

To **activate** walk assistance, one of the following actions must occur within the next 10 s:

- Push the eBike forwards.
- Push the eBike backwards.
- Perform a sideways tilting movement with the eBike.

After activation, the drive begins to push and the continuously filling white bars change colour to ice-blue.

If you release the walk assistance **(9)** button, walk assistance is stopped. You can reactivate walk assistance within 10 s by pressing the walk assistance **(9)** button.

If you do not reactivate walk assistance within 10 s, walk assistance automatically switches off.

Walk assistance is always ended if:

- The rear wheel jams,
- The bicycle cannot move over ridges,
- A body part is blocking the bike crank,
- An obstacle continues to turn the crank,

- You start pedalling,
- The increase assistance level +/bicycle lights **(10)** button or on/off button **(2)** is pressed.

Walk assistance has a roll-away lock, i.e. even after walk assistance has been used, rolling backwards is actively curbed by the drive for a few seconds, and you cannot push the eBike backwards or can only do so with difficulty.

The roll-away lock is immediately deactivated by pressing the increase assistance level +/bicycle lights **(10)** button.

The push assistance function is subject to local regulations; the way it works may therefore differ from the description above, or the function may even be deactivated completely.

ABS – anti-lock braking system (optional)

If the eBike is equipped with a Bosch eBike ABS from the system generation **the smart system**, the ABS LED **(4)** lights up when the eBike system starts.

After moving off, the ABS internally checks its functionality and the ABS LED goes off.

In the case of a fault, the ABS LED **(4)** lights up, together with the orange flashing riding mode LED **(5)**. You can acknowledge the error with the select button **(7)** and the flashing riding mode LED **(5)** will go out. While the ABS LED **(4)** is lit up, the ABS is not in operation.

For details on the ABS and how it works, please refer to the ABS operating instructions.

Establishing a smartphone connection

In order to be able to use the following eBike functions, a smartphone with the **eBike Flow** app is required.

Connection to the app occurs via a *Bluetooth®* connection.

Switch on the eBike and wait for the starting animation. Do not ride the eBike.

Begin *Bluetooth®* pairing by pressing and holding (> 3 s) the on/off button **(2)**. Release the on/off button **(2)** as soon as the topmost bar on the battery charge indicator of the eBike battery **(3)** shows the pairing process by flashing blue.

Confirm the connection request in the app.

Activity tracking

In order to record activities, it is necessary to register and log into the **eBike Flow** app.

To record activities, you must consent to the storage of your location data in the app. Without this, your activities cannot be recorded in the app. For location data to be recorded, you must be logged in as the user.

eBike Lock

<eBike Lock> can be set up for each eBike via the **eBike Flow** app under **<Settings>** → **<My eBike>** → **<Lock & Alarm>**. In the process, a key for unlocking the eBike is saved on the smartphone and/or the **Kiox 300/Kiox 500** on-board computer.

The **<eBike Lock>** is automatically enabled in the following cases:

- The eBike is switched off via the operating unit
- The eBike is switched off automatically

If the eBike is switched on and the smartphone is connected to the eBike via *Bluetooth*[®], or the pre-set on-board computer is fitted in the holder, the eBike will be unlocked.

<eBike Lock> is linked to your **user account**.

If you lose your smartphone, you can log in to your user account on the **eBike Flow** app using another smartphone and unlock then the eBike.

If the on-board computer is lost, you can reset all the digital keys in the **<Lock & Alarm>** menu item in the **eBike Flow** app.

Warning! If you select a setting in the app that could have negative consequences in combination with the **<eBike Lock>** (e.g. deleting your eBike or user account), you will be shown warning messages beforehand. **Please read through these thoroughly and adhere to the warnings that are issued (e.g. before deleting your eBike or user account).**

Setting Up the <eBike Lock>

In order to be able to set up the **<eBike Lock>**, the following conditions must be fulfilled:

- The **eBike Flow** app is installed.
- A user account has been created.
- The eBike is not currently updating.
- The eBike is connected to the smartphone via *Bluetooth*[®].
- The eBike is stationary.
- The smartphone is connected to the Internet.
- The eBike battery is sufficiently charged and the charging cable is not connected.

The **<eBike Lock>** can be set up in the **eBike Flow** app in the **<Lock & Alarm>** menu item.

The drive unit of your eBike only provides support if the smartphone is connected to the eBike via *Bluetooth*[®] or the on-board computer is placed in the holder when the eBike is switched on. If the smartphone is used as a key, *Bluetooth*[®] must be switched ON on your smartphone and the **eBike Flow** app must be active in the background. When the **<eBike Lock>** is activated, you can continue to use your eBike without assistance from the drive unit.

Compatibility

The **<eBike Lock>** is compatible with all Bosch drive units from the system generation **the smart system**.

How it Works

In combination with the **<eBike Lock>**, the smartphone and the on-board computer work like a key for the drive unit.

The **<eBike Lock>** is activated by switching off the eBike.

When switching on, the eBike checks if any pre-set key is available. A white LED flashes on the **LED Remote** operating unit, and a lock symbol is displayed on the on-board computer.

Note: The **<eBike Lock>** alone does not provide adequate theft protection; it is simply a supplement to a mechanical lock. The **<eBike Lock>** does not provide any form of mechanical lock for the eBike. Only the assistance from the drive unit is deactivated. The drive unit will be unlocked for as long as the smartphone is connected to the eBike via *Bluetooth*[®] or the on-board computer is placed in the holder.

If you want to give third parties temporary or permanent access to your eBike, share one of the pre-set digital keys (on-board computer/smartphone). As a result, the <eBike Lock> is still active. If you want to take your eBike to a service, the <eBike Lock> can be deactivated in the eBike Flow app in the <Settings> menu item. If you wish to sell your eBike, you will also need to delete the eBike from your user account in the **eBike Flow** app in the **<Settings>** menu item.

When the eBike is switched off, the drive unit will emit a "Lock" sound (i.e. an audio signal that is played **once**) to indicate that the assistance from the drive unit is switched off. When the eBike is switched on, the drive unit will emit two "Unlock" sounds (i.e. an audio signal that is played **twice**) to indicate that the assistance from the drive unit is enabled again.

The "Lock" sound will help you determine whether or not the **<eBike Lock>** on your eBike is active. The audio signal is activated by default, but it can be deactivated in the **eBike Flow** app in the **<Locking sound>** menu item by selecting the lock symbol under your eBike.

Note: If you can no longer set up or switch off the **<eBike Lock>**, please contact your bicycle dealer.

Replacing eBike Components and the <eBike Lock>

Replacing the Smartphone

1. Install the **eBike Flow** app on the new smartphone.
2. Log in with **the same** user account that was used to activate the **<eBike Lock>**.
3. The **<eBike Lock>** is displayed as set up in the **eBike Flow** app.

More information about this can be found in the **eBike Flow** app or in the Bosch eBike Help Center on the website www.bosch-ebike.com/help-center.

Software updates

Software updates must be manually started in the **eBike Flow** app.

Software updates are transferred to the operating unit in the background of the app as soon as it is connected to the app. During the update process, a green flashing on the battery charge indicator of the eBike battery **(3)** shows the progress. The eBike is then restarted.

You can control the software updates via the **eBike Flow** app.

Error messages

The operating unit shows whether critical errors or less critical errors occur on the eBike.

The error messages generated by the eBike can be read via the **eBike Flow** app or by your bicycle retailer.

Via a link in the **eBike Flow** app, information about the error and support for rectifying the error can be displayed.

Less critical errors

Less critical errors are shown by orange flashing, followed by the riding mode LED **(5)** lighting up continuously. Pressing the select button **(7)** confirms the error and the riding

mode LED (5) once again continuously shows the colour of the set riding mode.

You can use the following table to rectify the errors yourself if necessary. Otherwise, please contact your bicycle retailer.

Number	Troubleshooting
523005	The indicated error numbers show that there is interference when the sensors detect the magnetic field. See whether you have lost the magnet while riding.
514001	
514002	
514003	
514006	
	If you are using a magnet sensor, check that the sensor and magnet have been properly installed. Make sure too that the cable to the sensor is not damaged.
	If you are using a rim magnet, make sure that you do not have any magnetic field interference in the vicinity of the drive unit.
680007	The indicated error numbers show that the eBike battery is outside of the permissible operating temperature. The charging of the eBike battery is interrupted.
680009	
680012	
680014	
	As soon as the operating temperature returns to the permissible range, the charging process will start again.
680016	
680017	

Critical errors

Critical errors are shown by the riding mode LED (5) and the battery charge indicator of the eBike battery (3) flashing red and then lighting up continuously. Follow the instructions in the table below if a critical error occurs.

Number	Instructions
6A0004	Remove the PowerMore battery and restart your eBike. If the problem persists, please contact your specialist dealer.
890000	<ul style="list-style-type: none"> – Acknowledge the error code. – Restart the eBike system. <p>If the problem persists:</p> <ul style="list-style-type: none"> – Acknowledge the error code. – Perform software update. – Restart the eBike system. <p>If the problem persists:</p> <ul style="list-style-type: none"> – Please contact a Bosch eBike Systems specialist dealer.

Maintenance and servicing

Maintenance and cleaning

The operating unit must not be cleaned with pressurised water.

Keep the operating unit clean. Dirt can cause faulty brightness detection.

Clean your operating unit using a soft cloth dampened only with water. Do not use cleaning products of any kind.

► **Have all repairs performed only by an authorised bike dealer.**

Note: If you are handing in your eBike to a bicycle dealer for maintenance, it is recommended that you temporarily deactivate <Lock & Alarm>.

Note: If you do not use the **LED Remote** operating unit for a long time, charge it in accordance with (see "Operating unit power supply", page English – 2).

After-sales service and advice on using products

If you have any questions about the eBike and its components, contact an authorised bicycle dealer.

For contact details of authorised bike dealerships, please visit www.bosch-ebike.com.



Further information on the eBike components and their functions can be found in the Bosch eBike Help Center.

Disposal and substances in products

You can find information about substances in products at the following link:

www.bosch-ebike.com/en/material-compliance.

Do not dispose of eBikes and their components with household waste.

An in-store return is possible, provided the retailer voluntarily offers a return or is legally obligated to do so. Refer to the national regulations in this case.



The drive unit, on-board computer incl. operating unit, eBike battery, speed sensor, accessories and packaging should be disposed of in an environmentally correct manner.

Check that your personal data has been deleted from the device.

Batteries that can be removed from the power tool without destruction must be removed before disposal itself and sorted for separate battery collection.



In accordance with Directive 2012/19/EU and Directive 2006/66/EC respectively, electronic devices that are no longer usable and defective/drained batteries must be collected separately and recycled in an environmentally friendly manner.

Electrical and electronic equipment are collected separately for pre-sorting by type and helps to ensure that raw materi-

als are treated and recovered properly, thereby protecting people and the environment.



Subject to change without notice.

Consignes de sécurité



Lisez attentivement toutes les instructions et consignes de sécurité. Le non-respect des instructions et consignes de sécurité peut provoquer un choc électrique, un incendie et/ou entraîner de graves blessures.

Conservez tous les avertissements et toutes les instructions pour pouvoir s'y reporter ultérieurement.

Le terme **batterie VAE** utilisé dans cette notice désigne toutes les batteries VAE Bosch d'origine de la génération **the smart system (le système intelligent)**.

Les termes **unité d'entraînement** et **Drive Unit** utilisés dans cette notice désignent toutes les Drive Units Bosch d'origine de la génération **the smart system (le système intelligent)**.

- ▶ **Lisez et respectez les consignes de sécurité et les instructions de toutes les notices d'utilisation des composants VAE, ainsi que la notice d'utilisation de votre VAE.**
- ▶ **Ne vous laissez pas distraire par les affichages sur la commande déportée, surtout par les affichages de situation.** L'affichage d'informations de roulage ne doit pas détourner l'attention de la conduite. Si vous ne vous concentrez pas pleinement sur la circulation routière, vous risquez d'être impliqué dans un accident. Pour modifier des réglages sur la commande déportée (sauf pour changer de mode d'assistance), arrêtez-vous.
- ▶ **N'essayez pas de fixer l'ordinateur de bord ou la commande déportée tout en roulant !**
- ▶ **La fonction assistance à la poussée ne doit être utilisée que quand vous poussez le vélo électrique.** Les roues du vélo doivent être en contact avec le sol lorsque l'assistance à la poussée est utilisée, sans quoi vous risqueriez de vous blesser.
- ▶ **Quand l'assistance à la poussée est active, les pédales peuvent tourner toutes seules dans le vide.** Veillez à garder une distance suffisante entre vos jambes et les pédales lorsque l'assistance à la poussée est active. Il y a risque de blessure.
- ▶ **Lors de l'utilisation de l'assistance à la poussée, veillez à toujours garder le contrôle et la maîtrise du VAE.** Dans certaines circonstances, l'assistance à la poussée peut se désactiver (p. ex. quand une pédale bute contre un obstacle ou quand votre doigt glisse et que vous relâchez par inadvertance la touche de l'unité déportée). Le VAE peut alors reculer subitement ou basculer sur le côté. Cela peut être dangereux, surtout si le vélo est lourdement chargé. Lorsque vous utilisez l'assistance à la poussée, faites en sorte de ne pas vous retrouver dans des situations où vous risquez de ne pas avoir suffisamment de force pour tenir le vélo !
- ▶ **Ne retournez pas le vélo en prenant appui sur le guidon et la selle quand la commande déportée ou son support sont montés sur le guidon.** La commande déportée ou son support risqueraient de subir des dommages irréparables.

- ▶ **Ne connectez aucun chargeur à la batterie du VAE quand un défaut critique est signalé sur l'écran de la commande déportée ou de l'ordinateur de bord.** La batterie du VAE pourrait alors être endommagée, prendre feu et provoquer des brûlures graves et d'autres blessures.
- ▶ **L'unité de commande est équipée d'une interface radio. Observez les restrictions d'utilisation locales en vigueur, par ex. dans les avions ou les hôpitaux.**
- ▶ **Attention !** L'utilisation du *Bluetooth®* pour la commande déportée peut perturber le fonctionnement d'autres appareils et installations ainsi que des avions et des équipements/dispositifs médicaux (par ex. stimulateurs cardiaques, prothèses auditives). Les ondes émises peuvent aussi avoir un effet nocif sur les personnes et les animaux qui se trouvent à proximité immédiate de l'appareil. N'utilisez pas le *Bluetooth®* pour la commande déportée à proximité d'appareils médicaux, de stations-service, d'usines chimiques, ou dans des zones à risque d'explosion ou des zones de dynamitage. N'utilisez pas le *Bluetooth®* pour la commande déportée dans les avions. Évitez une utilisation prolongée très près du corps.
- ▶ Le nom de marque *Bluetooth®* et le logo associé sont des marques déposées de la Bluetooth SIG, Inc. Toute utilisation de cette marque/de ce logo par la société Robert Bosch GmbH, Bosch eBike Systems s'effectue sous licence.
- ▶ **Respectez toutes les réglementations nationales relatives à l'homologation et l'utilisation de vélos électriques.**

Remarque relative à la protection des données

Lors du raccordement du VAE au **Bosch DiagnosticTool 3** ou du remplacement de composants du système eBike, des informations techniques sur votre VAE (p. ex. fabricant, modèle, ID du vélo, données de configuration) et sur son utilisation (p. ex. durée de roulage totale, consommation d'énergie, température) sont transmises à Bosch eBike Systems (Robert Bosch GmbH) pour pouvoir traiter votre demande (demande de service notamment) et à des fins d'amélioration du produit. Pour en savoir plus sur le traitement des données, rendez-vous sur www.bosch-ebike.com/privacy-full.

Description des prestations et du produit

Utilisation conforme

La commande déportée **LED Remote** est destinée au pilotage d'un VAE/ordinateur de bord de la génération **the smart system (le système intelligent)**. Elle permet aussi de piloter l'application mobile **eBike Flow**.

Pour utiliser toutes les fonctions de la commande déportée, un smartphone compatible équipé de l'application **eBike Flow** est nécessaire.

Vous pouvez aussi connecter la commande déportée **LED Remote** à votre smartphone via *Bluetooth®*.



L'application **eBike Flow** peut être téléchargée gratuitement dans l'App Store d'Apple ou le Google Play Store.

Pour télécharger l'application **eBike Flow**, scannez le code avec votre smartphone.

Éléments constitutifs

La numérotation des éléments se réfère aux représentations sur les pages graphiques situées en début de notice.

Toutes les pièces de vélo, à l'exception de l'unité d'entraînement, de l'ordinateur et de l'unité de commande, du capteur de vitesse et de leurs fixations sont représentées de manière schématique, elles peuvent différer par rapport à celles réellement installées sur votre vélo électrique.

- (1) Capteur de lumière ambiante
- (2) Touche Marche/Arrêt
- (3) Indicateur d'état de charge de la batterie VAE
- (4) LED ABS (option)
- (5) LED de mode d'assistance
- (6) Support de fixation
- (7) Touche de sélection
- (8) Prise de diagnostic (seulement pour besoins de maintenance)
- (9) Touche Diminution niveau d'assistance – / Assistance à la poussée
- (10) Touche Augmentation niveau d'assistance + / Éclairage du vélo
- (11) Touche Diminution luminosité/ Aller vers l'arrière
- (12) Touche Augmentation luminosité/ Aller vers l'avant

Caractéristiques techniques

Commande déportée	LED Remote	
Code produit		BRC3600
Courant de charge maxi de la prise USB ^(A)	mA	600
Tension de charge de la prise USB ^(A)	V	5
Câble de charge USB ^(B)		USB Type-C ^(C)
Températures de charge	°C	0 ... +40
Températures de fonctionnement	°C	-5 ... +40
Températures de stockage	°C	+10 ... +40
Interface de diagnostic		USB Type-C ^(C)
Accu Li-ion interne	V mAh	3,7 75
Indice de protection		IP55
Dimensions (hors fixation)	mm	74 × 53 × 35
Poids	g	30

Commande déportée LED Remote

Bluetooth® Low Energy 5.0

– Fréquence	MHz	2400–2480
– Puissance d'émission	mW	1

- A) Indication pour le chargement de la commande déportée **LED Remote**; les appareils externes ne peuvent pas être chargés.
 B) non compris dans la fourniture d'origine
 C) USB Type-C® et USB-C® sont des marques déposées de l'USB Implementers Forum.

Vous trouverez les informations de licence du produit à l'adresse Internet suivante : www.bosch-ebike.com/licences

Déclaration de conformité

La société Robert Bosch GmbH, Bosch eBike Systems, atteste que l'équipement radioélectrique **LED Remote** est conforme à la directive 2014/53/UE. Vous trouverez l'intégralité de la déclaration de conformité CE à l'adresse suivante : www.bosch-ebike.com/conformity.

Utilisation

Conditions préalables

Le VAE ne peut être activé que si les conditions suivantes sont réunies :

- Une batterie de vélo électrique suffisamment chargée est utilisée (voir la notice d'utilisation de la batterie de la génération **the smart system (le système intelligent)**).
- Le capteur de vitesse est correctement branché (voir la notice d'utilisation de la Drive Unit de la génération **the smart system (le système intelligent)**).

Assurez-vous avant de prendre la route que les touches de la commande déportée sont bien accessibles. Nous recommandons d'orienter la commande déportée de façon à ce que les touches Plus/Moins se trouvent presque perpendiculaires au sol.

Remarque : Toutes les représentations écran et textes d'interface se rapportent à la version du logiciel au moment de sa mise sur le marché. Il peut arriver que les représentations écran, textes d'affichage et/ou fonctions diffèrent après une mise à jour.

Alimentation électrique de l'unité de commande

Quand une batterie suffisamment chargée est en place sur le VAE, l'accu de la commande déportée est alimenté en énergie et chargé par la batterie du VAE dès que le VAE est activé.

Quand le niveau de charge de l'accu interne de la commande déportée est très faible, il est possible de recharger l'accu au moyen d'un câble USB Type-C® via la prise de diagnostic **(8)** à partir d'une batterie externe ou d'une autre source de courant adaptée (tension de charge **5 V** ; courant de charge maxi **600 mA**).

Fermez systématiquement le cache de la prise de diagnostic **(8)** pour empêcher toute pénétration de poussière et d'humidité.

Mise en marche/arrêt du VAE

Pour **mettre en marche** le VAE, appuyez brièvement sur la touche Marche/Arrêt **(2)**. Après l'animation de départ, les barres de l'indicateur d'état de charge **(3)** indiquent le niveau de charge de la batterie du VAE et la LED **(5)** indique en couleur le mode d'assistance réglé. Le VAE est prêt à rouler. La luminosité de l'écran est commandée par le capteur de lumière ambiante **(1)**. C'est pourquoi il ne faut pas couvrir ce capteur de lumière ambiante **(1)**.

La Drive Unit est activée dès que vous commencez à pédaler (sauf si le mode d'assistance est **OFF**). La puissance d'entraînement dépend du mode d'assistance réglé.

Dès que vous arrêtez de pédaler en mode normal ou dès que vous avez atteint une vitesse de **25/45 km/h**, la Drive Unit désactive l'assistance. La Drive Unit se réactive automatiquement dès que vous vous mettez à pédaler et que la vitesse est inférieure à **25/45 km/h**.

Pour **désactiver** le VAE, appuyez brièvement (moins de 3 s) sur la touche Marche/Arrêt **(2)**. L'indicateur de niveau de charge **(3)** et la LED de mode d'assistance **(5)** s'éteignent.

Après env. **10** minutes d'inactivité de la Drive Unit (p.ex. du fait que le vélo est immobile) et de non-actionnement d'aucune touche, le VAE se désactive automatiquement.

Indicateur de niveau de charge de la batterie du VAE

Sur l'indicateur de niveau de charge **(3)**, chaque barre de couleur bleu glace représente 20 % de la capacité totale, et chaque barre blanche, 10 %. La barre supérieure correspond à une capacité maximale.

Exemple : Affichage de 4 barres de couleur bleu glace et une barre blanche. Le niveau de charge est compris entre 81 % et 90 %.

En cas de capacité faible, les deux barres inférieures changent de couleur :

Barre	Capacité
2 × orange	30 % ... 21 %
1 × orange	20 % ... 11 %
1 × rouge	10 % ... Réserve
1 × rouge clignotant	Réserve ... vide

Quand la batterie du VAE est en cours de charge, la barre supérieure de l'indicateur de niveau de charge **(3)** clignote.

Le niveau de charge de la batterie du VAE est également indiqué par les LED de la batterie proprement dite.

Sélection du mode d'assistance

Les touches Diminution niveau d'assistance – **(9)** et Augmentation niveau d'assistance + **(10)** de la commande déportée permettent de régler et modifier le niveau d'assistance en cours de pédalage. Le mode d'assistance peut aussi être modifié en roulant et il s'affiche en couleur.

Mode d'assistance	Remarques
OFF	L'assistance est désactivée, le VAE fonctionne comme un vélo normal sans assistance.
ECO	Assistance active avec une efficacité maximale, pour une autonomie maximale
ECO+	Mode d'assistance optimisant l'autonomie. Ne s'active au-delà d'une certaine puissance de pédalage ; pour une conduite naturelle et une autonomie maximale
TOUR	Assistance uniforme pour les sorties longues
TOUR+	Assistance dynamique pour une conduite naturelle et sportive
eMTB	Assistance optimale sur tous les terrains, démarrage sportif, dynamique améliorée, performances maximales
SPORT	Haut niveau d'assistance, pour conduite sportive sur parcours montagneux ainsi que pour la circulation urbaine
TURBO	Assistance maximale jusqu'à des cadences de pédalage élevées, pour une conduite très sportive
AUTO	Le niveau d'assistance s'adapte de façon dynamique aux conditions de roulage.
RACE	Assistance maximale sur parcours de course VTTAE ; réponse très directe et « Extended Boost » maximal pour disposer des meilleures performances possibles en compétition
CARGO	Niveau d'assistance élevé et uniforme pour le transport en toute sécurité de charges lourdes
SPRINT	Assistance dynamique asservie à la cadence de pédalage – pour vélos eGravel et eRoad lors de parcours sportifs avec des sprints rapides et de nombreuses côtes
LIMIT^{A)}	Adaptation automatique et optimale du niveau d'assistance aux conditions de roulage jusqu'à une vitesse de 25 km/h. Pour une conduite apaisée, sûre et économe en énergie avec un vélo électrique rapide (Speed Bike) en ville ou lors d'excursions en groupe avec des VAE

A) Seulement pour les vélos électriques rapides dans l'UE avec Performance Line Speed
L'activation du mode d'assistance **LIMIT** n'entraîne aucune modification de l'état du vélo électrique rapide.

Les désignations et la configuration des modes de conduite peuvent être préconfigurées par le fabricant et sélectionnées par le revendeur de vélos.

Remarque : Les modes de conduite disponibles dépendent de la Drive Unit dont dispose le vélo.

Adaptation des modes de conduite

Les modes de conduite peuvent être adaptés dans certaines limites avec l'application mobile **eBike Flow**. Cette application vous permet d'adapter votre VAE à vos besoins personnels.

La création d'un mode d'assistance entièrement personnalisée n'est pas possible. Vous ne pouvez qu'adapter les modes de conduite qui ont été installés/configurés par le fabricant ou le revendeur. Il s'agit parfois de moins de 4 modes de conduite.

Il peut aussi arriver que la législation en vigueur dans votre pays interdise l'adaptation de certains modes de conduite.

Vous disposez des paramètres suivants pour adapter un mode d'assistance :

- Assistance par rapport à la valeur de base du mode d'assistance (dans le cadre de la législation en vigueur)
- Comportement de réponse de la Drive Unit
- Vitesse de coupure (dans le cadre de la législation en vigueur)
- Couple maximal (dans les limites de la Drive Unit)

Remarque : Veillez à ce que le mode d'assistance que vous avez modifié conserve la même position, le même nom et la même couleur sur tous les ordinateurs de bord et toutes les commandes déportées.

Interaction entre la Drive Unit et le système de changement de vitesses

Vous devez avec un VAE changer de vitesses de la même façon qu'avec un vélo normal (consultez la notice d'utilisation de votre vélo électrique).

Quel que soit le type de système de changement de vitesses dont dispose le VAE, il est recommandé de réduire brièvement la pression exercée sur les pédales pendant que vous changez de vitesse. Cela facilite le changement de vitesse et réduit l'usure du mécanisme d'entraînement.

En choisissant la vitesse appropriée, vous pouvez, à effort égal, rouler plus vite et bénéficier d'une plus grande autonomie.

Suivez par conséquent les recommandations de passage de vitesses qui vous sont données par l'ordinateur de bord.

Activation/désactivation de l'éclairage du vélo

Vérifiez le fonctionnement de l'éclairage du vélo avant chaque départ.

Pour **allumer** l'éclairage du vélo, appuyez sur la touche Éclairage du vélo **(10)** pendant plus de 1 s.

Les touches Réduction de la luminosité **(11)** et Augmentation de la luminosité **(12)** permettent de modifier la luminosité des LED sur la commande déportée.

Activation/désactivation de l'assistance à la poussée

L'assistance à la poussée vous permet de pousser le vélo en exerçant moins d'effort. La vitesse maximale de l'assistance à la poussée est de **4 km/h**. Il se peut que le fabricant paramètre une vitesse plus faible. Le revendeur peut alors l'adapter si besoin est.

- **La fonction assistance à la poussée ne doit être utilisée que quand vous poussez le vélo électrique.** Les roues du vélo doivent être en contact avec le sol lorsque l'assistance à la poussée est utilisée, sans quoi vous risqueriez de vous blesser.

- **Si une trop grande vitesse est réglée sur le dérailleur, la Drive Unit ne parvient pas à faire avancer le vélo ou à activer le blocage antirecul.**

Pour **mettre en marche** l'assistance à la poussée, actionnez la touche Assistance à la poussée **(9)** pendant plus de 1 s et maintenez la touche actionnée. L'indicateur de niveau de charge de la batterie **(3)** s'éteint et l'éclairage successif en blanc des barres signale que l'assistance à la poussée est opérationnelle.

Pour **activer** l'assistance à la poussée, vous devez effectuer l'une des actions suivantes dans les 10 s qui suivent :

- Poussez le vélo vers l'avant.
- Poussez le vélo vers l'arrière.
- Effectuez un mouvement de va-et-vient latéral avec le vélo.

Après l'activation, le moteur commence à pousser le vélo et les barres jusqu'ici de couleur blanche deviennent bleu glace.

Si vous relâchez la touche Assistance à la poussée **(9)**, l'assistance à la poussée se met en pause. Pendant les 10 s qui suivent, vous pouvez réactiver l'assistance à la poussée en appuyant sur la touche **(9)**.

Si vous ne réactivez pas l'assistance à la poussée dans les 10 s, celle-ci se désactive automatiquement.

L'assistance à la poussée se désactive automatiquement lorsque

- la roue arrière se bloque,
- des seuils/obstacles ne peuvent être franchis,
- le pédalier est bloqué par une partie du corps,
- un obstacle continue à faire tourner le pédalier,
- vous appuyez sur les pédales,
- la touche Augmentation niveau d'assistance + / éclairage du vélo **(10)** ou la touche Marche/Arrêt **(2)** est actionnée.

L'assistance à la poussée dispose d'un blocage antirecul : après avoir utilisé l'assistance à la poussée, la Drive Unit freine activement pendant quelques secondes le vélo dans le sens de la marche arrière. Il est alors difficile voire impossible de reculer en poussant le vélo vers l'arrière.

L'actionnement de la touche Augmentation du niveau d'assistance + / éclairage du vélo **(10)** désactive aussitôt le blocage antirecul.

Le fonctionnement de l'assistance de poussée est tributaire de la législation en vigueur dans chaque pays et peut donc différer de ce qui a été indiqué ci-dessus. L'assistance à la poussée peut même être désactivée.

Système antiblocage ABS (optionnel)

Si le vélo est équipé d'un ABS eBike Bosch de la génération **the smart system (le système intelligent)**, la LED ABS **(4)** s'allume lorsque le VAE est mis en marche.

Après avoir démarré, l'ABS effectue un autotest interne et la LED ABS s'éteint.

En présence d'un défaut, la LED ABS **(4)** s'allume et la LED de mode d'assistance **(5)** clignote en orange. Il est possible d'acquiescer le défaut en appuyant sur la touche de sélection **(7)**, la LED de mode d'assistance **(5)** cesse alors de cli-

gnoter et s'éteint. Tant que la LED ABS **(4)** est allumée, l'ABS est inopérant.

Pour plus de détails sur le système ABS et son fonctionnement, consultez la notice d'utilisation de l'ABS.

Établissement de la connexion avec le smartphone

Pour utiliser les fonctions VAE qui suivent, un smartphone équipé de l'application mobile **eBike Flow** est requis.

La connexion avec l'application se fait via *Bluetooth®*.

Allumez le VAE et attendez l'animation de départ. Ne vous mettez pas encore à rouler.

Démarrez l'appairage *Bluetooth®* en effectuant un appui long (plus de 3 s) sur la touche Marche/Arrêt **(2)**. Relâchez la touche Marche/Arrêt **(2)** dès que la barre supérieure de l'indicateur d'état de charge **(3)** se met à clignoter en bleu pour signaler que l'appairage est en cours.

Dans l'application mobile, confirmez la demande de connexion.

Suivi des activités

Pour enregistrer les activités, il est nécessaire de s'inscrire ou de se connecter à l'application **eBike Flow**.

Pour enregistrer les activités, vous devez accepter que vos données de localisation soient stockées dans l'application. C'est une condition nécessaire à l'historisation de vos activités dans l'application. Pour que vos données de localisation soient enregistrées, vous devez être connecté en tant qu'utilisateur.

eBike Lock

La fonction **<eBike Lock>** peut être configurée séparément pour chaque VAE dans l'application mobile **eBike Flow** sous **<Paramètres>** → **<Mon VAE>** → **<Lock & Alarm>**. Un code pour le déblocage du VAE est alors enregistré sur le smartphone et/ou l'ordinateur de bord **Kiox 300/Kiox 500**. La fonction **<eBike Lock>** est automatiquement activée dans les cas suivants :

- lors de la désactivation du VAE via la commande déportée
- lors de la désactivation automatique du VAE

La mise en marche du VAE alors que le smartphone est connecté via *Bluetooth®* au VAE ou que l'ordinateur de bord défini précédemment est logé dans le support entraîne le déblocage du VAE.

La fonction **<eBike Lock>** est associée à votre **compte utilisateur**.

Si vous perdez votre smartphone, vous pouvez vous connecter depuis un autre smartphone, via l'application **eBike Flow** et votre compte utilisateur pour débloquer le VAE.

En cas de perte de l'ordinateur de bord, vous pouvez supprimer toutes les clés numériques dans l'option de menu **<Lock & Alarm>** de l'application **eBike Flow**.

Attention ! Si vous sélectionnez dans l'application un réglage qui influe négativement sur la fonction **<eBike Lock>** (p.ex. effacement du VAE ou du compte utilisateur), des messages d'avertissement s'affichent pour vous prévenir.

Lisez attentivement ces messages et agissez en consé-

quence (p.ex. avant d'effacer votre VAE ou des comptes utilisateur).

Configuration de la fonction <eBike Lock>

Pour pouvoir configurer la fonction **<eBike Lock>**, les conditions qui suivent doivent être satisfaites :

- L'application **eBike Flow** est installée.
- Un compte utilisateur a été créé.
- Aucune mise à jour n'est en train d'être effectuée sur le VAE.
- Le VAE est connecté au smartphone via *Bluetooth®*.
- Le VAE est à l'arrêt.
- Le smartphone est connecté à Internet.
- La batterie du VAE est suffisamment chargée et le câble de charge n'est pas branché.

Pour configurer la fonction **<eBike Lock>**, sélectionnez l'option de menu **<Lock & Alarm>** dans l'application **eBike Flow**.

L'assistance électrique du VAE n'est disponible que si, au moment de la mise en marche du VAE, ce dernier est connecté au smartphone via *Bluetooth®* ou si l'ordinateur de bord est en place dans son support. En cas d'utilisation du smartphone comme clé numérique, le *Bluetooth®* doit être activé sur votre smartphone et l'application **eBike Flow** doit être active en arrière-plan. Quand la fonction **<eBike Lock>** est activée, vous pouvez continuer à utiliser votre VAE mais sans aucune assistance électrique via la commande déportée.

Compatibilité

<eBike Lock> est compatible avec toutes les Drive Units de la génération **the smart system (le système intelligent)**.

Fonctionnement

Avec la fonction **<eBike Lock>**, le smartphone et l'ordinateur de bord font en quelque sorte office de clé numérique pour la commande déportée. La fonction **<eBike Lock>** devient active au moment où vous éteignez le VAE. À la mise en marche du VAE, ce dernier vérifie si une clé numérique est active. Si c'est le cas, la commande déportée **LED Remote** clignote en blanc et le symbole cadenas s'affiche sur l'ordinateur de bord.

Remarque : La fonction **<eBike Lock>** n'est pas une protection antivol, uniquement un complément à une serrure mécanique ! La fonction **<eBike Lock>** ne bloque pas le vélo et ne rend pas son utilisation impossible. Elle ne fait que désactiver la commande déportée. Tant que le smartphone est connecté au VAE via *Bluetooth®* ou que l'ordinateur de bord se trouve dans son support, la commande déportée est déblocuée.

Pour que d'autres personnes puissent utiliser temporairement ou durablement votre VAE en profitant de l'assistance électrique, communiquez-leur la clé numérique (smartphone/ordinateur de bord) que vous avez préalablement définie. La fonction <eBike Lock> reste ainsi active. Avant de faire réviser ou réparer votre VAE dans un point de service après-vente, n'oubliez pas de désactiver la fonction <eBike Lock> dans l'application mobile eBike Flow (option de menu <Paramètres>). Si vous souhaitez

revendre votre VAE, effacez en plus le VAE dans l'option de menu **<Paramètres>** de l'application **eBike Flow**.

Lorsque vous éteignez le VAE, la commande déportée émet une tonalité de blocage (**un** bip sonore) pour signaler que l'assistance électrique est désactivée.

À la mise en marche du VAE, la commande déportée émet deux tonalités de déblocage (**deux** bips sonores) pour signaler que l'assistance électrique est à nouveau disponible.

La tonalité de blocage vous permet de savoir si la fonction **<eBike Lock>** est activée sur votre VAE. La signalisation sonore est active par défaut, elle peut être désactivée avec l'option de menu **<Son de verrou>** de l'application **eBike Flow** après sélection du symbole Lock pour votre VAE.

Remarque : Si vous n'arrivez plus à configurer ou désactiver la fonction **<eBike Lock>**, adressez-vous à votre revendeur de VAE.

Remplacement de composants VAE et de la fonction <eBike Lock>

Changement de smartphone

1. Installez l'application **eBike Flow** sur votre nouveau smartphone.
2. Connectez-vous avec le compte utilisateur à partir duquel vous avez activé la fonction **<eBike Lock>**.
3. Dans l'application **eBike Flow**, la fonction **<eBike Lock>** est indiquée comme étant configurée.

Vous en apprendrez plus à ce sujet dans l'application **eBike Flow** ou dans le Bosch eBike Help Center à l'adresse www.bosch-ebike.com/help-center.

Mises à jour logicielles

Le téléchargement des mises à jour logicielles doit être démarré manuellement dans l'application **eBike Flow**.

L'application transfère en arrière-plan les mises à jour logicielles vers la commande déportée dès que celle-ci est connectée à l'application. La progression de la mise à jour est signalée par le clignotement vert des barres de l'indicateur de niveau de charge **(3)**. Le VAE est ensuite redémarré.

Les mises à jour logicielles sont gérées depuis l'application **eBike Flow**.

Messages d'erreur

La commande déportée indique si des problèmes, critiques ou non, surviennent.

Les messages de défaut générés par le VAE peuvent être lus via l'application **eBike Flow** ou par votre revendeur de vélos.

Un lien présent dans l'application **eBike Flow** peut fournir des informations sur l'erreur et une assistance pour la corriger.

Erreurs non critiques

Les défauts non critiques sont signalés par le clignotement en orange de la LED de mode d'assistance **(5)**. Appuyez sur le bouton de sélection **(7)** pour acquitter le défaut ; la LED de mode d'assistance **(5)** cesse de clignoter et s'allume à la couleur du mode d'assistance réglé.

Au besoin, vous pouvez vous aider du tableau suivant pour vous dépanner vous-même. Si vous n'y parvenez pas et que

le problème persiste, rendez-vous chez votre revendeur de vélos.

Numéro	Suppression du défaut
523005	Ces numéros de défaut signalent une défaillance dans la détection du champ magnétique par les capteurs. Vérifiez si vous n'avez pas perdu l'aimant en cours de route.
514001	
514002	
514003	Si vous utilisez un capteur magnétique, vérifiez que le capteur et l'aimant sont montés correctement. Assurez-vous également que le câble relié au capteur n'est pas endommagé.
514006	Si vous utilisez un aimant de jante, veillez à ce qu'il n'y ait aucun champ magnétique parasite à proximité de la Drive Unit.
680007	Ces codes de défaut indiquent que la batterie du VAE se trouve en dehors de la plage de températures de fonctionnement admissible. La charge de la batterie de VAE est interrompue.
680009	
680012	
680014	
680016	La charge reprend dès que la température revient dans la plage admissible.
680017	

Erreurs critiques

Les défauts critiques sont signalés par le clignotement en rouge puis l'allumage en continu de la LED de niveau d'assistance **(5)** et de l'indicateur de niveau de charge de batterie **(3)**. Lorsque survient un défaut critique, suivez les instructions du tableau ci-dessous.

Numéro	Instructions
6A0004	Retirez la batterie PowerMore et redémarrez votre VAE. Si le problème persiste, contactez votre revendeur spécialisé.
890000	<ul style="list-style-type: none"> – Acquitter le code de défaut. – Redémarrer le système VAE. Si le problème persiste : <ul style="list-style-type: none"> – Acquitter le code de défaut. – Effectuer une mise à jour du logiciel. – Redémarrer le système VAE. Si le problème persiste : <ul style="list-style-type: none"> – Contactez un revendeur Bosch eBike Systems.

Entretien et service après-vente

Nettoyage et entretien

L'unité de commande ne doit pas être nettoyée avec de l'eau sous pression.

Maintenez l'unité de commande propre. En cas d'encrassement, la détection de la luminosité ambiante risque de ne plus fonctionner.

Pour nettoyer votre unité de commande, utilisez un chiffon doux, humidifié uniquement avec de l'eau. Utilisez uniquement de l'eau, sans aucun produit nettoyant.

► **Ne confiez les réparations qu'à un revendeur agréé.**

Remarque : Avant de vous rendre chez votre revendeur pour effectuer une révision ou une maintenance, désactivez temporairement la fonction **<Lock & Alarm>**.

Remarque : Quand vous n'utilisez pas la commande déportée **LED Remote** pendant longtemps, rechargez-la (voir « Alimentation électrique de l'unité de commande », Page Français – 2).

Service après-vente et conseil utilisateurs

Pour toutes les questions concernant votre vélo électrique et ses éléments, adressez-vous à un vélociste agréé.

Vous trouverez les données de contact de vélocistes agréés sur le site internet www.bosch-ebike.com.



Vous trouverez d'autres informations sur les composants VAE et leurs fonctions dans le Bosch eBike Help Center.

Élimination et matériaux dans les produits

Vous trouverez des indications sur les matériaux utilisés dans les produits sous le lien suivant : www.bosch-ebike.com/en/material-compliance.

Ne jetez pas les systèmes eBike et leurs éléments constitutifs dans les ordures ménagères !

Une reprise du produit est possible dans la mesure où le distributeur le propose de lui-même ou s'il y est contraint par la loi. Observez les dispositions nationales en vigueur.



La Drive Unit, l'ordinateur de bord, la commande déportée, la batterie VAE, le capteur de vitesse, les accessoires et l'emballage doivent être rapportés à un centre de recyclage respectueux de l'environnement.

Prenez soin d'effacer les données personnelles sur l'appareil.

Les piles, qu'il est possible d'extraire de l'équipement électrique sans qu'elles soient détériorées, doivent impérativement être retirées avant l'élimination du produit.



Conformément à la directive européenne 2012/19/UE, les outils électroportatifs hors d'usage, et conformément à la directive européenne 2006/66/CE, les accus/piles/batteries usagés ou défectueux doivent être éliminés séparément et être recyclés en respectant l'environnement.

La collecte séparée des équipements électriques permet un premier tri sélectif, facilite le traitement et la récupération des matières premières et contribue par conséquent à la protection de l'homme et de l'environnement.



FR

Cet appareil, ses accessoires, et batterie se recyclent

À DÉPOSER EN MAGASIN

À DÉPOSER EN DÉCHÈTERIE



Points de collecte sur www.quefairedemesdechets.fr



FR



Sous réserve de modifications.

Indicaciones de seguridad



Lea íntegramente estas indicaciones de seguridad e instrucciones. Las faltas de observación de las indicaciones de seguridad y de las instrucciones pueden causar descargas eléctricas, incendios y/o lesiones graves.

Guarde todas las indicaciones de seguridad e instrucciones para posibles consultas futuras.

El término **Acumulador para eBike** utilizado en estas instrucciones de servicio se refiere a todos los acumuladores originales para eBike de Bosch de la generación del sistema **the smart system (el smart system)**.

Los términos **Accionamiento** y **Unidad de accionamiento** utilizados en estas instrucciones de servicio se refieren a todas las unidades de accionamiento originales Bosch de la generación del sistema **the smart system (el smart system)**.

- ▶ **Lea y siga todas las indicaciones de seguridad e instrucciones de todos las instrucciones de servicio de los componentes de la eBike, así como las instrucciones de servicio de su eBike.**
- ▶ **No se deje distraer por las indicaciones del cuadro de mandos, en particular por las indicaciones de situación.** La visualización de informaciones sobre la conducción no debe incitar a una conducción negligente. Si no centra su atención exclusivamente en el tráfico, se arriesga a verse implicado en un accidente. Si desea realizar ajustes en su cuadro de mandos más allá de cambiar el modo de conducción, deténgase para ello.
- ▶ **¡No intente fijar el ordenador de a bordo o la unidad de mando durante la marcha!**
- ▶ **La función de asistencia de empuje se debe usar exclusivamente al empujar la eBike.** Si las ruedas de la eBike no están en contacto con el suelo cuando se usa la asistencia de empuje, existe riesgo de lesiones.
- ▶ **Cuando la asistencia de empuje está activada, los pedales pueden girar.** Con la asistencia de empuje activada, preste atención a que sus piernas tengan suficiente distancia hacia los pedales giratorios. Existe peligro de lesión.
- ▶ **En caso de utilizar la ayuda para empuje, asegúrese de poder controlar la eBike en todo momento y de sujetarla de forma segura.** La ayuda para el empuje puede interrumpirse en determinadas condiciones (p. ej. obstáculo en el pedal o deslizamiento accidental del botón de la unidad de mando). La eBike puede retroceder repentinamente hacia usted o empezar a volcar. Esto implica un riesgo para el usuario, especialmente con una carga adicional. No lleve la eBike con la ayuda para el empuje en situaciones, en las que no pueda sujetar la eBike con su propia fuerza!
- ▶ **No coloque la eBike de cabeza en el manillar y el sillín, cuando la unidad de mando o su soporte sobresalga del manillar.** La unidad de mando o el soporte pueden dañarse irreparablemente.
- ▶ **No conecte un cargador al acumulador de la eBike si la pantalla de la unidad de mando o del ordenador de a**

bordo indica un error crítico. Esto puede causar la destrucción de su acumulador de la eBike, el acumulador de la eBike puede incendiarse y así provocar quemaduras graves y otras lesiones.

- ▶ **La unidad de mando está equipada con una interfaz inalámbrica. Observar las limitaciones locales de servicio, p. ej. en aviones o hospitales.**
- ▶ **¡Cuidado!** El uso de la unidad de mando con *Bluetooth®* puede provocar anomalías en otros aparatos y equipos, en aviones y en aparatos médicos (p. ej. marcapasos, audífonos, etc.). Tampoco puede descartarse por completo el riesgo de daños en personas y animales que se encuentren en un perímetro cercano. No utilice la unidad de mando con *Bluetooth®* cerca de aparatos médicos, gasolineras, instalaciones químicas, zonas con riesgo de explosión ni en zonas de voladuras. No utilice la unidad de mando con *Bluetooth®* en aviones. Evite el uso prolongado de esta herramienta en contacto directo con el cuerpo.
- ▶ La marca denominativa *Bluetooth®* como también los logotipos son marcas registradas y propiedad de Bluetooth SIG, Inc. Cualquier uso de esta marca denominativa/figurativa por parte de Robert Bosch GmbH, Bosch eBike Systems se realiza bajo licencia.
- ▶ **Observe todas las prescripciones nacionales para la matriculación y la utilización de eBikes.**

Indicación de protección de datos

Al conectar la eBike a **Bosch DiagnosticTool 3** o sustituir componentes de la eBike, se transmite a Bosch eBike Systems (Robert Bosch GmbH) información técnica sobre su eBike (p. ej., fabricante, modelo, ID de la bicicleta, datos de configuración), así como sobre el uso de la eBike (p. ej., tiempo total de uso, consumo de energía, temperatura) para tramitar su solicitud, en caso de servicio técnico y con fines de mejora del producto. Más información sobre el procesamiento de datos se encuentran en www.bosch-ebike.com/privacy-full.

Descripción del producto y servicio

Utilización reglamentaria

La unidad de mando **LED Remote** está prevista para controlar una eBike/ordenador de a bordo de la generación del sistema **the smart system (el smart system)**. Con ello también puede controlar la aplicación **eBike Flow**.

Para poder utilizar la unidad de mando en toda su extensión, se necesita un teléfono inteligente compatible con la aplicación **eBike Flow**.

La unidad de mando **LED Remote** la puede conectar a su teléfono inteligente a través de *Bluetooth®*.



Dependiendo del sistema operativo del teléfono inteligente, la aplicación **eBike Flow** puede descargarse gratuitamente desde Apple App Store o Google Play Store.

Escanee el código con su smartphone para descargar la aplicación **eBike Flow**.

Componentes principales

La numeración de los componentes representados hace referencia a las figuras de las páginas de gráficos que aparecen al inicio de las instrucciones.

Todas las representaciones de las piezas de la bicicleta, excepto la unidad motriz, ordenador de a bordo incl. unidad de mando, sensor de velocidad y los soportes correspondientes son esquemáticas y pueden diferir de su eBike.

- (1) Sensor de la luz de entorno
- (2) Tecla de conexión/desconexión
- (3) Indicador del estado de carga de la batería de la eBike
- (4) LED ABS (opcional)
- (5) LED de modo de conducción
- (6) Soporte
- (7) Tecla de selección
- (8) Conexión de diagnóstico (sólo para fines de mantenimiento)
- (9) Tecla para reducir el nivel de asistencia –/ Ayuda de empuje
- (10) Tecla para aumentar el nivel de asistencia +/ Iluminación de la bicicleta
- (11) Tecla para reducir la luminosidad/ retroceso de página
- (12) Tecla para aumentar la luminosidad/ avance de página

Datos técnicos

Cuadro de mandos	LED Remote	
Código de producto		BRC3600
Corriente de carga de la conexión USB máx. ^{A)}	mA	600
Tensión de carga en puerto USB ^{A)}	V	5
Cable de carga USB ^{B)}		USB Type-C® ^{C)}
Temperatura de carga	°C	0 ... +40
Temperatura de servicio	°C	-5 ... +40
Temperatura de almacenamiento	°C	+10 ... +40
Interfaz de diagnóstico		USB Type-C® ^{C)}
Acumulador de iones de litio interno	V mAh	3,7 75
Protección		IP55
Dimensiones (sin fijación)	mm	74 × 53 × 35
Peso	g	30
<i>Bluetooth® Low Energy 5.0</i>		
– Frecuencia	MHz	2400–2480

Cuadro de mandos	LED Remote	
– Potencia de emisión	mW	1

- A) Indicación para la carga de la unidad de mando **LED Remote**; aparatos externos no se pueden cargar.
- B) no contenido en el volumen de suministro
- C) USB Type-C® y USB-C® son signos de marca de USB Implementers Forum.

Las informaciones sobre la licencia del producto están disponibles en la siguiente dirección de internet: www.bosch-ebike.com/licences

Declaración de conformidad

Robert Bosch GmbH, Bosch eBike Systems, declara que el tipo de equipo de radio **LED Remote** cumple con la directiva 2014/53/UE. El texto completo de la Declaración de conformidad de la UE está disponible en la siguiente dirección de Internet: www.bosch-ebike.com/conformity.

Operación

Requisitos

La eBike solamente puede conectarse cuando se cumplen las siguientes condiciones:

- Se ha colocado un acumulador de la eBike con suficiente carga (véanse las instrucciones de servicio del acumulador de la eBike de la generación del sistema **the smart system (el smart system)**).
- El sensor de velocidad está conectado correctamente (véanse las instrucciones de la unidad de accionamiento de la generación del sistema **the smart system (el smart system)**).

Antes de iniciar la marcha, asegúrese de que las teclas de la unidad de mando queden al alcance de la mano. Se recomienda que el plano de las teclas más/menos quede casi perpendicular al suelo.

Indicación: Todas las representaciones de la superficie y los textos de la superficie corresponden al estado de lanzamiento del software. Tras una actualización de software puede ser, que se modifiquen las representaciones de la superficie, los textos de la superficie y/o las funciones.

Alimentación de energía de la unidad de mando

Si se ha colocado un acumulador de la eBike con suficiente carga en la eBike y está conectada la eBike, el acumulador interno de la unidad de mando se abastece y carga con energía.

Si el acumulador interno de la unidad de mando llega a tener un estado de carga muy bajo en algún momento, puede cargarlo a través de la conexión de diagnóstico (8) mediante un cable USB Type-C® con un banco de energía u otra fuente de corriente adecuada (tensión de carga **5 V**; corriente de carga máx. **600 mA**).

Cierre siempre la tapa de la conexión de diagnóstico (8), para evitar la entrada de polvo y humedad.

Conexión/desconexión de la eBike

Para **conectar** la eBike pulse brevemente la tecla de conexión/desconexión (2). Tras la animación de inicio, se indica

el nivel de carga del acumulador de la eBike con el indicador de estado de carga **(3)** y el modo de conducción ajustado con el indicador **(5)** en color. La eBike está lista para circular.

La luminosidad del visualizador se regula mediante el sensor de la luz de entorno **(1)**. Por lo tanto, no cubra el sensor de la luz de entorno **(1)**.

El accionamiento se activa en cuanto se empieza a pedalear (excepto en el modo de conducción **OFF**). La potencia de accionamiento depende del modo de conducción ajustado.

En cuanto deje de pedalear en el funcionamiento normal o en cuanto alcance una velocidad de **25/45 km/h**, se desconecta la asistencia de accionamiento. El accionamiento se activa de nuevo automáticamente en cuanto padelee y su velocidad esté por debajo de **25/45 km/h**.

Para **desconectar** la eBike pulse brevemente (< 3 s) la tecla de conexión/desconexión **(2)**. El indicador del estado de carga del acumulador de la eBike **(3)** y el LED de modo de conducción **(5)** se apagan.

Si no se solicita potencia al accionamiento durante unos **10** minutos (p. ej., porque la eBike está parada) y no se pulsa ninguna tecla, la eBike se desconecta automáticamente.

Indicador del estado de carga del acumulador de la eBike

En el del estado de carga del acumulador de la eBike **(3)**, cada barra azul hielo corresponde al 20 % de la capacidad y cada barra blanca corresponde al 10 % de la capacidad. La barra superior indica la capacidad máxima.

Ejemplo: Se muestran 4 barras azul hielo y una barra blanca. El estado de carga está entre el 81 % y el 90 %.

Con una capacidad menor, los dos indicadores inferiores cambian de color:

Barra	Capacidad
2 × naranja	30 % ... 21 %
1 × naranja	20 % ... 11 %
1 × rojo	10 % ... reserva
1 × rojo parpadeante	Reserva ... vacía

Si el acumulador de la eBike se está cargando, la barra superior del indicador del estado de carga del acumulador de la eBike **(3)** parpadea.

El estado de carga del acumulador de la eBike se puede consultar fuera de la eBike en los LEDs que hay en el propio acumulador de la eBike.

Seleccionar el modo de conducción

En la unidad de mando puede ajustar con las teclas reducir el nivel de asistencia – **(9)** y aumentar el nivel de asistencia **+ (10)** la fuerza con la que le ayuda el accionamiento al pedalear. El modo de conducción se puede modificar en cualquier momento, también durante la marcha, y se visualiza en color.

Modo de conducción	Indicaciones
OFF	La asistencia de accionamiento está apagada; la eBike se puede mover como una bicicleta normal pedaleando.
ECO	Asistencia efectiva con la máxima eficiencia para una autonomía máxima
ECO+	Modo de conducción con autonomía optimizada que sólo activa la asistencia de accionamiento a partir de un determinado nivel de rendimiento del conductor; para una conducción natural y una autonomía máxima
TOUR	Asistencia uniforme para viajes con gran autonomía
TOUR+	Asistencia dinámica para una conducción natural y deportiva
eMTB	Asistencia óptima en cualquier terreno, arranque deportivo, dinámica mejorada, máximo rendimiento
SPORT	Asistencia potente, para la conducción deportiva en rutas montañosas, así como para el tráfico urbano
TURBO	Asistencia máxima, incluso al pedalear velozmente, para una conducción deportiva
AUTO	La asistencia se adapta dinámicamente a la situación de conducción.
RACE	Máxima asistencia en la pista de carreras de eMTB; respuesta muy directa y máximo "Extended Boost" para el mejor rendimiento posible en situaciones de competición
CARGO	Asistencia uniforme y potente para transportar pesos pesados de forma segura
SPRINT	Asistencia dinámica en función de la frecuencia de pedaleo – para conducción deportiva eGravel y eRoad con sprints rápidos y cuestas frecuentes
LIMIT^{A)}	Adaptación automática y óptima de la asistencia a la situación de conducción hasta un máximo de 25 km/h para una conducción desaccelerada y con ahorro de energía con la S-Pedelec en el tráfico urbano así como en paseos en grupo con pedelecs

A) Sólo para S-Pedelec en la UE con Performance Line Speed
La activación del modo de conducción **LIMIT** no modifica el estado de la S-Pedelec.

Las designaciones y la configuración de los modos de conducción pueden ser preconfiguradas por el fabricante y seleccionadas por el distribuidor de bicicletas.

Indicación: Los modos de conducción disponibles dependen de la unidad de accionamiento correspondiente.

Adaptar el modo de conducción

El modo de conducción puede ajustarse dentro de ciertos límites con la ayuda de la aplicación **eBike Flow**. Esto le ofrece

ce la oportunidad de adaptar su eBike a sus necesidades personales.

No es posible crear un modo de conducción completamente propio. Sólo puede ajustar los modos de conducción que han sido habilitados por el fabricante o el distribuidor en su sistema. También pueden ser menos de 4 modos de conducción.

Además, debido a las restricciones de su país, puede que no sea posible adaptar un modo de conducción.

Para la adaptación, tiene a disposición los siguientes parámetros:

- Asistencia en relación con el valor base del modo de conducción (dentro de las prescripciones legales)
- Respuesta del accionamiento
- Control de la velocidad (dentro de las prescripciones legales)
- máximo par de giro (dentro de los límites del accionamiento)

Indicación: Sírvase observar, que su modo de conducción modificado conservará la posición, el nombre y el color en todos los ordenadores de a bordo y elementos de mando.

Funcionamiento combinado de la unidad de accionamiento con el cambio de marchas

También en una eBike, el cambio deberá utilizarse igual que en una bicicleta convencional (consulte al respecto las instrucciones de servicio de su eBike).

Independientemente del tipo de cambio empleado, es recomendable reducir brevemente la presión sobre los pedales durante el proceso de cambio de marcha. Ello no sólo facilita el cambio de marcha, sino que también reduce el desgaste del mecanismo de accionamiento.

Seleccionando la marcha correcta, usted puede aumentar la velocidad y el alcance aplicando la misma fuerza muscular.

Por consiguiente, siga las recomendaciones de cambio de marcha que aparecen en su ordenador de a bordo.

Conectar/desconectar la iluminación de la bicicleta

Compruebe siempre el correcto funcionamiento de las luces de la bicicleta antes de cada viaje.

Para **conectar** la iluminación de la bicicleta, pulse la tecla iluminación de la bicicleta **(10)** durante más de 1 s.

Con las teclas reducir la luminosidad **(11)** y aumentar la luminosidad **(12)** puede controlar la luminosidad de los LEDs de la unidad de mando.

Conexión/desconexión de la asistencia de empuje

La asistencia de empuje puede facilitarle el empuje de la eBike. La velocidad máxima de la asistencia de empuje es de **4 km/h**. El preajuste del fabricante puede ser inferior y, en caso necesario, el distribuidor de bicicletas puede ajustarlo.

► **La función de asistencia de empuje se debe usar exclusivamente al empujar la eBike.** Si las ruedas de la eBike

no están en contacto con el suelo cuando se usa la asistencia de empuje, existe riesgo de lesiones.

► **Si la velocidad seleccionada es demasiado alta, la unidad de accionamiento no puede mover la eBike ni activar el bloqueo contra el desplazamiento involuntario.**

Para **iniciar** la ayuda de empuje, pulse la tecla de ayuda de empuje **(9)** durante más de 1 s y mantenga la tecla pulsada. El indicador del estado de carga del acumulador de la eBike **(3)** se apaga y una luz blanca en movimiento en el sentido de la marcha indica la disponibilidad.

Para **activar** la ayuda de empuje, debe tener lugar una de las siguientes acciones en los próximos 10 s:

- Empuje la eBike hacia delante.
- Empuje la eBike hacia atrás.
- Realice un movimiento pendular lateral con la eBike.

Tras la activación, el accionamiento comienza a empujar y las barras blancas continuas cambian su color a azul hielo.

Si suelta la tecla de ayuda de empuje **(9)**, se detiene la ayuda de empuje. Dentro de los 10 s siguientes puede reactivar la ayuda de empuje pulsando la tecla de ayuda de empuje **(9)**.

Si no reactiva la ayuda de empuje dentro de 10 s, la ayuda de empuje se desconecta automáticamente.

La ayuda de empuje se finaliza siempre, cuando

- la rueda trasera se bloquea,
- no se pueden cruzar ondulaciones de la calzada,
- una parte del cuerpo bloquea la manivela de la bicicleta,
- un obstáculo sigue girando la manivela,
- usted comienza a pedalear,
- la tecla de aumento del nivel de asistencia +/iluminación de bicicleta **(10)** o la tecla de conexión/desconexión **(2)** se presiona.

La ayuda de empuje dispone de un bloqueo contra el desplazamiento involuntario, es decir, incluso después de utilizar la ayuda de empuje, el accionamiento frena activamente un desplazamiento hacia atrás durante unos segundos y usted no puede empujar la eBike hacia atrás o solo puede hacerlo con dificultad.

El bloqueo contra desplazamiento involuntario se desactiva inmediatamente presionando la tecla de aumento del nivel de asistencia +/iluminación de bicicleta **(10)**.

El funcionamiento de la asistencia está sujeto a las disposiciones específicas del país y, por consiguiente, puede diferir de la descripción mencionada anteriormente o estar desactivada.

ABS – Sistema antibloqueo de frenos (opcional)

Si la eBike está equipada con un ABS de eBike de Bosch de la generación del sistema **the smart system (el smart system)**, el LED ABS **(4)** se enciende cuando se pone en marcha la eBike.

Después de la puesta en marcha, el ABS comprueba su funcionalidad internamente y el LED del ABS se apaga.

En caso de fallo, el LED ABS **(4)** se enciende junto con el LED de modo de conducción **(5)** que parpadea en color naranja. Con la tecla de selección **(7)** puede confirmar el fallo; el LED de modo de conducción **(5)** parpadeante se apaga.

Mientras el LED ABS (4) está encendido, el ABS no está en servicio.

Los detalles sobre el ABS y el modo de funcionamiento se encuentran en las instrucciones de servicio del ABS.

Establecer la conexión con el teléfono inteligente

Para utilizar las siguientes funciones de la eBike, se necesita un teléfono inteligente con la aplicación **eBike Flow**.

La conexión con la aplicación se realiza a través de una conexión *Bluetooth*®.

Conecte la eBike y espere la animación de inicio. No circule.

Inicie el emparejamiento *Bluetooth*® presionando prolongadamente (> 3 s) la tecla de conexión/desconexión (2). Suelte la tecla de conexión/desconexión (2), tan pronto como la barra superior del indicador de estado de carga del acumulador de la eBike (3) muestre el proceso de emparejamiento parpadeando en azul.

En la aplicación, confirme la solicitud de conexión.

Seguimiento de la actividad

Para registrar las actividades, es necesario un registro o el inicio de sesión en la aplicación **eBike Flow**.

Para el registro de actividades es necesario aceptar el almacenamiento de datos de ubicación en la aplicación. Solo así se pueden registrar sus actividades en la aplicación. Para registrar los datos de ubicación, debe estar conectado como usuario.

eBike Lock

<eBike Lock> puede configurarse para cada eBike a través de la aplicación **eBike Flow** bajo <Ajustes> → <Mi eBike> → <Lock & Alarm>. En ello, se memoriza una clave para desbloquear la eBike en el teléfono inteligente y/o en el ordenador de a bordo **Kiox 300/Kiox 500**.

<eBike Lock> se activa automáticamente en los siguientes casos:

- al desconectar la eBike a través del cuadro de mandos
 - cuando la eBike se desconecta automáticamente
- Cuando se conecta la eBike y el teléfono inteligente está conectado a la eBike mediante *Bluetooth*® o el ordenador de a bordo previamente definido se coloca en el soporte, la eBike se desbloquea.

<eBike Lock> está vinculado a su **cuenta de usuario**.

En caso de perder su teléfono inteligente, puede registrarse a través de otro teléfono inteligente utilizando la aplicación **eBike Flow** y su cuenta de usuario y desbloquear la eBike.

En caso de pérdida del ordenador de a bordo, puede reponer todas las llaves digitales en la opción de menú <Lock & Alarm> de la aplicación **eBike Flow**.

¡Atención! Si selecciona un ajuste en la aplicación que conduce a desventajas en <eBike Lock> (p.ej., la eliminación de su eBike o de su cuenta de usuario), entonces se visualizan previamente mensaje de advertencia. **Léalos detenidamente y actúe de acuerdo con las advertencias emitidas (p.ej., antes de eliminar su eBike o cuenta de usuario).**

Configurar <eBike Lock>

Para poder instalar <eBike Lock>, deben cumplirse las siguientes condiciones:

- La aplicación **eBike Flow** ya está instalada.
- Una cuenta de usuario ya está creada.
- Actualmente no se está llevando a cabo ninguna actualización en la eBike.
- La eBike está conectada al teléfono inteligente a través de *Bluetooth*®.
- La eBike está parada.
- El teléfono inteligente está conectado a Internet.
- El acumulador de la eBike está suficientemente cargado y el cable de carga no está conectado.

Puede configurar <eBike Lock> en la aplicación **eBike Flow** en la opción de menú <Lock & Alarm>.

El accionamiento de su eBike sólo ofrece asistencia, si al encender la eBike el teléfono inteligente está conectado a la eBike a través de *Bluetooth*® o el ordenador de a bordo está colocado en el soporte. Si se utiliza el teléfono inteligente como llave digital, el *Bluetooth*® debe estar conectado en su teléfono inteligente y la aplicación **eBike Flow** debe estar activa en segundo plano. Cuando <eBike Lock> está activado, puede seguir utilizando su eBike sin la asistencia de la unidad de accionamiento.

Compatibilidad

<eBike Lock> es compatible con todas las unidades de accionamiento Bosch de la generación de sistemas **the smart system (el smart system)**.

Modo de funcionamiento

En combinación con <eBike Lock>, el teléfono inteligente y el ordenador de a bordo funcionan de forma similar a una llave para la unidad de accionamiento. <eBike Lock> se activa al desconectar la eBike. Al conectar, la eBike comprueba la disponibilidad de una llave previamente definida. Esto se indica en color blanco y en el ordenador de a bordo con un símbolo de un candado.

Indicación: ¡<eBike Lock> no es un dispositivo antirrobo, sino un complemento de una cerradura mecánica! Con <eBike Lock> no existe ningún bloqueo mecánico de la eBike o semejante. Solo se desactiva la asistencia por la unidad de accionamiento. Mientras el teléfono inteligente está conectado con la eBike a través de *Bluetooth*® o el ordenador de a bordo está colocado en el soporte, la unidad de accionamiento está desbloqueada.

Si desea dar acceso temporal o permanente a terceros a su eBike, comparta una de las llaves digitales previamente definidas (ordenador de a bordo/teléfono inteligente). Así, <eBike Lock> sigue activo. Si desea llevar su eBike al servicio técnico, desactive <eBike Lock> en la aplicación eBike Flow en la opción de menú <Ajustes>. Si desea vender su eBike, elimine adicionalmente la eBike de su cuenta de usuario en la aplicación **eBike Flow** en la opción de menú <Ajustes>.

Al desconectar la eBike, la unidad de accionamiento emite un sonido de bloqueo (una señal acústica) para indicar que la asistencia por el accionamiento está desconectada.

Cuando se conecta la eBike, la unidad de accionamiento emite dos sonidos de desbloqueo (**dos** señales acústicas) para indicar que la asistencia del accionamiento vuelve a ser posible.

El sonido de bloqueo le ayuda a reconocer, si **<eBike Lock>** está activado en su eBike. La respuesta acústica está activada por defecto, pero se puede desactivar en la aplicación **eBike Flow** en la opción de menú **<Sonido de Lock>** tras la selección del símbolo de bloqueo en su eBike.

Indicación: Si **<eBike Lock>** ya no lo puede configurar o desconectar, póngase en contacto con su distribuidor de bicicletas.

Sustitución de componentes de la eBike y <eBike Lock>

Cambio de smartphone

1. Instale la aplicación **eBike Flow** en el nuevo teléfono inteligente.
2. Inicie sesión con la **misma** cuenta de usuario con la que activó **<eBike Lock>**.
3. En la aplicación **eBike Flow**, **<eBike Lock>** se muestra como configurado.

Encontrará más información al respecto en la aplicación **eBike Flow** o en el centro de ayuda Bosch eBike Help Center de la página web www.bosch-ebike.com/help-center.

Actualizaciones de software

Las actualizaciones de software deben iniciarse manualmente en la aplicación **eBike Flow**.

Las actualizaciones de software se transfieren en segundo plano desde la aplicación a la unidad de mando, tan pronto como se conecta a la aplicación. Durante la actualización, un parpadeo verde del indicador de estado de carga del acumulador de la eBike (**3**) muestra el progreso. A continuación, la eBike se reinicia.

Las actualizaciones de software se controlan a través de la aplicación **eBike Flow**.

Mensajes de fallo

La unidad de mando indica si se presentan fallos críticos o menos críticos en la eBike.

Los mensajes de fallo generados por la eBike pueden leerse a través de la aplicación **eBike Flow** o por su distribuidor de bicicletas.

A través de un enlace en la aplicación **eBike Flow** se pueden obtener informaciones sobre el fallo y asistencia para solucionarlo.

Fallos menos críticos

Los fallos menos críticos se indican mediante el parpadeo naranja, seguido por la iluminación permanente del LED de modo de conducción (**5**). Presionando la tecla de selección (**7**) se confirma el fallo y el LED de modo de conducción (**5**) vuelve a visualizar constantemente el color del modo de conducción ajustado.

En caso dado, puede corregir los fallos usted mismo con la ayuda de la siguiente tabla. En caso contrario, acuda a su distribuidor de bicicletas.

Número	Eliminación de fallos
523005	Los números de fallo indicados señalan que hay deficiencias en la detección del campo magnético por parte de los sensores. Revise, si perdió el imán durante el recorrido.
514001	
514002	
514003	Si utiliza un sensor magnético, compruebe el correcto montaje del sensor y del imán.
514006	Asegúrese también de que el cable del sensor no esté dañado. Si utiliza un imán de llanta, asegúrese de que no haya campos magnéticos perturbadores cerca de la unidad de accionamiento.
680007	Los números de fallos indicados indican que el acumulador de la eBike se encuentra fuera de la temperatura de funcionamiento admisible. La carga del acumulador de la eBike se interrumpe.
680009	
680012	
680014	
680016	En cuanto la temperatura de funcionamiento vuelve a estar dentro del margen admisible, se inicia de nuevo el proceso de carga.
680017	

Fallos críticos

Los fallos críticos se indican con el parpadeo rojo, seguido por la iluminación permanente del LED de modo de conducción (**5**) y del indicador de estado de carga del acumulador de la eBike (**3**). Si se presenta un error crítico, siga las instrucciones de actuación de la siguiente tabla.

Número	Instrucciones de actuación
6A0004	Retire la batería PowerMore y reinicie la eBike. Si el problema persiste, póngase en contacto con su distribuidor especializado.
890000	– Confirmar código de error. – Reiniciar el sistema eBike. Si el problema persiste: – Confirmar código de error. – Actualizar el software. – Reiniciar el sistema eBike. Si el problema persiste: – Póngase en contacto con un distribuidor de Bosch eBike Systems.

Mantenimiento y servicio

Mantenimiento y limpieza

La unidad de mando no debe limpiarse con agua a presión. Mantenga limpia la unidad de mando. La suciedad puede afectar a la luminosidad de la pantalla.

Para limpiar la unidad de mando, utilice un paño suave, humedecido únicamente con agua. No utilice productos de limpieza.

► **Encargue todas las reparaciones únicamente a un distribuidor de bicicletas autorizado.**

Indicación: En caso de llevar la eBike a un distribuidor de bicicletas para su mantenimiento, se recomienda desactivar temporalmente **<Lock & Alarm>**.

Indicación: En el caso de no utilizar el cuadro de mandos **LED Remote** durante un tiempo prolongado, recárguelo (ver "Alimentación de energía de la unidad de mando", Página Español – 2).

Servicio técnico y atención al cliente

En caso de cualquier consulta sobre la eBike y sus componentes, dirijase a un distribuidor de bicicletas autorizado.

Los detalles de contacto de los distribuidores de bicicletas autorizados se pueden encontrar en el sitio web www.bosch-ebike.com.



Informaciones adicionales sobre los componentes de la eBike y sus funciones se encuentran en el Bosch eBike Help Center.

Eliminación y sustancias contenidas en productos

Puede encontrar información sobre sustancias contenidas en productos en el siguiente enlace:

www.bosch-ebike.com/en/material-compliance.

¡No arroje eBikes y sus componentes a la basura!

La devolución al comercio minorista es posible si el distribuidor ofrece la devolución voluntariamente o está legalmente obligado a hacerlo. En ello, respete la normativa nacional.



La unidad de accionamiento, el ordenador de a bordo incl. el cuadro de mandos, el acumulador para eBike, el sensor de velocidad, los accesorios y los embalajes deben reciclarse de forma respetuosa con el medio ambiente.

Asegúrese por su cuenta de que los datos personales han sido borrados del dispositivo.

Las pilas que puedan extraerse del aparato eléctrico sin ser destruidas, deben extraerse antes de la eliminación y llevarlas a la recogida selectiva de pilas.



Los aparatos eléctricos inservibles, así como los acumuladores/pilas defectuosos o agotados deberán coleccionarse por separado para ser sometidos a un reciclaje ecológico según las Directivas Europeas 2012/19/UE y 2006/66/CE, respectivamente.

La recolección selectiva de aparatos eléctricos sirve para la preclasificación por tipos y favorece el tratamiento adecuado y la recuperación de materias primas, protegiendo así a las personas y al medio ambiente.



Reservado el derecho de modificación.

Instruções de segurança



Leia todas as indicações e instruções de segurança. A inobservância das indicações e instruções de segurança pode causar choque elétrico, incêndio e/ou ferimentos graves.

Guarde todas as indicações e instruções de segurança para utilização futura.

O termo **bateria eBike** usado neste manual de instruções refere-se a todas as baterias eBike originais da Bosch da geração de sistema **the smart system (o sistema inteligente)**.

Os termos **acionamento** e **unidade de acionamento** usados neste manual de instruções referem-se a todas as unidades de acionamento originais da Bosch da geração de sistema **the smart system (o sistema inteligente)**.

- ▶ **Leia e respeite as indicações e instruções de segurança existentes em todos os manuais de instruções dos componentes eBike assim como no manual de instruções da sua eBike.**
- ▶ **Não se deixe distrair pelas indicações da unidade de comando, especialmente pelas sobreposições situacionais exibidas.** A indicação das informações de condução não pode induzir a um modo de condução imprudente. Se não se concentrar exclusivamente no trânsito, corre o risco de se envolver num acidente. Para efetuar definições na sua unidade de comando, para além da mudança do modo de condução, tem de parar.
- ▶ **Não tente fixar o computador de bordo ou a unidade de comando durante a marcha!**
- ▶ **A função auxiliar de empurre só pode ser utilizada ao empurrar a eBike.** Existe perigo de ferimentos se as rodas da eBike não tiverem contacto com o piso quando o auxiliar de empurre é utilizado.
- ▶ **Se o auxiliar de empurre estiver ligado, os pedais provavelmente também rodam.** Certifique-se de que as suas pernas ficam a uma distância adequada em relação aos pedais em rotação, quando o auxiliar de empurre estiver ativado. Existe perigo de ferimentos.
- ▶ **Ao usar o auxiliar de empurre, assegure-se de que consegue sempre controlar e segurar bem a eBike.** O auxiliar de empurre pode falhar sob determinadas circunstâncias (p. ex. obstáculo no pedal ou deslizamento acidental da tecla na unidade de comando). A eBike pode de repente movimentar-se para trás ou tomba. Isso representa um risco para o utilizador especialmente em caso de sobrecarga. Não coloque a eBike com o auxiliar de empurre em situações em que não consegue segurar a eBike com a sua própria força!
- ▶ **Não coloque a eBike invertida sobre o guidão e o selim, caso a unidade de comando ou o respetivo suporte sobressaiam do guidão.** A unidade de comando ou o suporte pode ficar irreparavelmente danificado.
- ▶ **Não conecte qualquer carregador à bateria da eBike, se o ecrã da unidade de comando ou do computador de bordo assinalar um erro crítico.** Tal pode causar a

destruição da bateria da eBike, fazer com esta se incendeie ou provocar queimaduras graves e outros ferimentos.

- ▶ **A unidade de comando está equipada com uma interface rádio. Devem ser respeitadas as limitações de utilização locais, p. ex. em aviões ou hospitais.**
- ▶ **Cuidado!** Na utilização da unidade de comando com **Bluetooth®** pode ocorrer interferência de outros aparelhos e instalações, aviões e dispositivos médicos (p. ex. pacemaker, aparelhos auditivos). Do mesmo modo, não é possível excluir totalmente danos para pessoas e animais que se encontrem nas proximidades imediatas. Não utilize a unidade de comando com **Bluetooth®** na proximidade de dispositivos médicos, postos de abastecimento de combustível, instalações químicas, áreas com perigo de explosão e zonas de demolição. Não utilize a unidade de comando com **Bluetooth®** em aviões. Evite a operação prolongada em contacto direto com o corpo.
- ▶ A marca **Bluetooth®** e o seu símbolo (logótipo) são marcas comerciais registadas e propriedade da Bluetooth SIG, Inc. Qualquer utilização desta marca/símbolo por parte da Robert Bosch GmbH, Bosch eBike Systems possui a devida autorização.
- ▶ **Respeite todos os regulamentos nacionais relativos à homologação e utilização das eBikes.**

Aviso sobre privacidade

Ao conectar a eBike à **Bosch DiagnosticTool 3** ou na substituição de componentes da eBike são transmitidas informações técnicas sobre a sua eBike (p. ex. fabricante, modelo, ID da Bike, dados de configuração), bem como sobre a utilização da eBike (p. ex. tempo total de marcha, consumo de energia, temperatura) ao Bosch eBike Systems (Robert Bosch GmbH) para o processamento do seu pedido, em caso de serviço e para efeitos de melhoria do produto. Para mais informações sobre o processamento de dados consulte www.bosch-ebike.com/privacy-full.

Descrição do produto e do serviço

Utilização adequada

A unidade de comando **LED Remote** destina-se ao comando de uma eBike/computador de bordo da geração de sistema **the smart system (o sistema inteligente)**. Além disso, pode com a mesma comandar a App **eBike Flow**. Para tirar pleno partido da unidade de comando, é necessário um smartphone compatível com a App **eBike Flow**.

Pode ligar a unidade de comando **LED Remote** através de **Bluetooth®** ao seu smartphone.



Dependendo do sistema operativo dos smartphones, a App **eBike Flow** pode ser descarregada gratuitamente da Apple App Store ou da Google Play Store.

Faça a leitura do código com o seu smartphone, para descarregar a App **eBike Flow**.

Componentes ilustrados

A numeração dos componentes exibidos diz respeito às representações existentes nas páginas dos gráficos no início do manual.

Todas as representações das peças da bicicleta são esquemáticas, exceto o motor, o computador de bordo incl. a unidade de comando, o sensor de velocidade e os respetivos suportes e podem ser diferentes na sua eBike.

- (1) Sensor de luz ambiente
- (2) Tecla de ligar/desligar
- (3) Indicador do nível de carga da bateria eBike
- (4) LED de ABS (opcional)
- (5) LED do modo de condução
- (6) Suporte
- (7) Tecla de seleção
- (8) Ligação de diagnóstico (apenas para efeitos de manutenção)
- (9) Tecla para reduzir o nível de apoio –/ Auxiliar de deslocação à mão
- (10) Tecla para aumentar o nível de apoio +/ Iluminação da bicicleta
- (11) Tecla para diminuir a luminosidade/ folhear para trás
- (12) Tecla para aumentar a luminosidade/ folhear para a frente

Dados técnicos

Unidade de comando	LED Remote	
Código do produto	BRC3600	
Corrente de carga máx. da ligação USB ^{A)}	mA	600
Tensão de carga na ligação USB ^{A)}	V	5
Cabo de carregamento USB ^{B)}	USB Type-C® C)	
Temperatura de carga	°C	0 ... +40
Temperatura operacional	°C	-5 ... +40
Temperatura de armazenamento	°C	+10 ... +40
Interface de diagnóstico	USB Type-C® C)	
Bateria de iões de lítio interna	V mAh	3,7 75
Tipo de proteção	IP55	
Dimensões (sem fixação)	mm	74 × 53 × 35
Peso	g	30
<i>Bluetooth®</i> Low Energy 5.0		
– Frequência	MHz	2400–2480

Unidade de comando	LED Remote	
– Capacidade de emissão	mW	1

- A) Indicação para carregar a unidade de comando **LED Remote**; aparelhos externos não podem ser carregados.
- B) não incluído no fornecimento standard
- C) USB Type-C® e USB-C® são marcas registadas da USB Implementers Forum.

As informações sobre a licença para o produto estão disponíveis no seguinte endereço de Internet: www.bosch-ebike.com/licences

Declaração de conformidade

Pela presente, a Robert Bosch GmbH, Bosch eBike Systems, declara que o tipo de instalação rádio **LED Remote** está em conformidade com a diretiva 2014/53/UE. O texto integral da declaração de conformidade UE está disponível no seguinte endereço de Internet: www.bosch-ebike.com/conformity.

Funcionamento

Pré-requisitos

A eBike só pode ser ligada quando os seguintes pré-requisitos estiverem preenchidos :

- Está montada uma bateria eBike com carga suficiente (ver o manual de instruções da bateria eBike da geração de sistema **the smart system (o sistema inteligente)**).
- O sensor de velocidade está bem conectado (ver manual da unidade de acionamento da geração de sistema **the smart system (o sistema inteligente)**).

Antes do início da viagem, assegure-se que as teclas da unidade de comando estão bem acessíveis para si. É recomendado que o nível das teclas de mais/menos fique alinhado quase na vertical em relação ao chão.

Nota: todas as apresentações e textos da interface representam a versão aprovada do software. Após uma atualização do software, pode suceder que as apresentações/textos da interface e/ou funções se alterem.

Abastecimento de energia da unidade de comando

Se na eBike estiver colocada uma bateria eBike com carga suficiente e se a eBike estiver ligada, a bateria interna da unidade de comando á abastecida com energia e carregada. Se a bateria interna da unidade de comando estiver com um nível de carga da bateria muito baixo, pode carregar a bateria através da ligação de diagnóstico **(8)** com um cabo USB Type-C® através de um powerbank ou de outra fonte de corrente adequada (tensão de carga **5 V**; corrente de carga máx. **600 mA**).

Feche sempre a tampa da ligação de diagnóstico **(8)**, para que não entre pó nem humidade.

Ligar/desligar a eBike

Para **ligar** a eBike, prima por breves instantes a tecla de ligar/desligar **(2)**. Após a animação inicial é exibido o nível de carga da bateria eBike com o indicador do nível de carga

(3) e o modo de condução definido com a indicação **(5)** a cores. A eBike está pronta para iniciar a marcha.

A luminosidade da indicação é regulada através do sensor de luz ambiente **(1)**. Assim, não tape o sensor de luz ambiente **(1)**.

O acionamento é ativado assim que começar a pedalar (exceto se o modo de condução estiver em **OFF**). A potência do acionamento orienta-se pelo modo de condução definido.

Assim que deixar de pedalar no modo normal ou assim que alcançar uma velocidade de **25/45 km/h** o apoio é desligado através do acionamento. O acionamento é ativado novamente de forma automática assim que tornar a pedalar ou se a velocidade for inferior a **25/45 km/h**.

Para **desligar** a eBike, prima brevemente (< 3 s) a tecla de ligar/desligar **(2)**. O indicador do nível de carga da bateria eBike **(3)** e o LED do modo de condução **(5)** apagam-se.

Se durante aprox. **10** minutos o acionamento eBike não gerar potência (p. ex., porque a eBike está parada) e se não for premida qualquer tecla, a eBike desliga-se automaticamente.

Indicador do nível de carga da bateria eBike

No indicador do nível de carga da bateria eBike **(3)** cada barra azul gelo corresponde a 20 % de capacidade e cada barra branca a 10 % de capacidade. A barra superior indica a capacidade máxima.

Exemplo: são indicadas 4 barras azul gelo e uma barra branca. O nível de carga encontra-se entre 81 % e 90 %.

Se a capacidade for reduzida, as duas indicações inferiores mudam de cor:

Barra	Capacidade
2 × laranja	30 % ... 21 %
1 × laranja	20 % ... 11 %
1 × vermelho	10 % ... Reserva
1 × intermitente a vermelho	Reserva ... vazia

Se a bateria da eBike estiver a ser carregada, a barra superior do indicador do nível de carga da bateria eBike **(3)** pisca.

Para além da eBike, o nível de carga da bateria eBike também pode ser visualizado nos LEDs da bateria eBike.

Selecionar o modo de condução

Com as teclas baixar o nível de apoio – **(9)** e aumentar nível de apoio + **(10)** na unidade de comando pode definir o grau de força com que o acionamento o deve apoiar quando pedala. O modo de condução também pode ser alterado durante a marcha, e é exibido a cores.

Modo de condução	Indicações
OFF	O apoio do acionamento está desligado, a eBike pode ser movida como uma bicicleta normal, apenas pela força exercida nos pedais.

Modo de condução	Indicações
ECO	Apoio eficaz com máxima eficiência, para um alcance máximo
ECO+	Modo de condução otimizado a nível de alcance que liga o apoio do acionamento apenas acima de um determinado desempenho do condutor; para uma condução natural e um alcance máximo
TOUR	Apoio uniforme, para passeios de grandes distâncias
TOUR+	Apoio dinâmico para uma condução natural e desportiva
eMTB	Apoio ideal em todos os terrenos, arranque desportivo, dinâmica melhorada e máxima performance
SPORT	Apoio potente, para uma condução desportiva em trajetos montanhosos, bem como para a circulação em meio urbano
TURBO	Apoio máximo até às cadências mais elevadas, para uma condução desportiva
AUTO	O apoio é adaptado dinamicamente à situação de condução.
RACE	Apoio máximo no circuito eMTB; comportamento de resposta muito direto e máximo "Extended Boost" para melhor desempenho em situações concorrenciais
CARGO	Apoio uniforme e elevado, para poder transportar pesos pesados de forma segura
SPRINT	Apoio dinâmico em função da cadência – para condução desportiva eGravel e eRoad com sprints rápidos e muitas subidas
LIMIT^{A)}	Adaptação automática e ideal do apoio à situação de condução até um máximo de 25 km/h, para uma condução lenta e economizadora de energia com o S-Pedelec na circulação em meio urbano, bem como em passeios em grupo com Pedelecs

A) Apenas para S-Pedelecs na UE com Performance Line Speed
A ativação do modo de condução **LIMIT** não causa qualquer alteração do estado do S-Pedelec.

As designações e a configuração dos modos de condução podem ser pré-configuradas pelo fabricante e selecionadas pelo revendedor de bicicletas.

Nota: os modos de condução disponíveis dependem da respetiva unidade de acionamento.

Adaptar o modo de condução

Os modos de condução podem ser adaptados dentro de determinados limites com a ajuda da App **eBike Flow**. Deste modo tem a possibilidade de adaptar a sua eBike às suas necessidades pessoais.

A criação de um modo de condução completamente próprio não é possível. Só pode adaptar os modos de condução autorizados pelo fabricante ou pelo agente autorizado no seu

sistema. Estes podem ser menos do que 4 modos de condução.

Além disso, pode suceder que não seja possível adaptar um modo de condução devido às limitações no seu país.

Para a adaptação tem à sua disposição os seguintes parâmetros:

- Apoio em relação ao valor base do modo de condução (dentro das especificações legais)
- Comportamento de resposta do acionamento
- Velocidade de ajustamento (dentro das especificações legais)
- Binário máximo (no âmbito dos limites do acionamento)

Nota: tenha em atenção que o seu modo de condução alterado mantém a posição, o nome e a cor em todos os computadores de bordo e elementos de comando.

Interação da unidade de acionamento com as mudanças

Mesmo numa eBike deve utilizar as mudanças tal como numa bicicleta normal (observe a este respeito o manual de instruções da sua eBike).

Independente do tipo de mudanças, é aconselhável reduzir ligeiramente a pressão nos pedais quando muda de mudanças. Desta forma, a comutação é facilitada e o desgaste do sistema de acionamento é menor.

Selecionando a mudança correta, pode aumentar a velocidade e o alcance aplicando exatamente a mesma força.

Siga então as recomendações de mudança que são exibidas no computador de bordo.

Ligar/desligar a iluminação da bicicleta

Antes do início de cada viagem, verifique o funcionamento correto da iluminação da bicicleta.

Para **ligar** a iluminação da bicicleta, prima a tecla da iluminação da bicicleta **(10)** durante mais do que 1 s.

Com as teclas reduzir luminosidade **(11)** e aumentar luminosidade **(12)** pode comandar a luminosidade dos LEDs na unidade de comando.

Ligar/desligar o auxiliar de empurre

O auxiliar de empurre facilita-lhe a ação de empurrar a eBike. A velocidade do auxiliar de empurre é de no máximo **4 km/h**. A predefinição do fabricante pode ser mais baixa e, se necessário, adaptada pelo agente autorizado.

▶ **A função auxiliar de empurre só pode ser utilizada ao empurrar a eBike.** Existe perigo de ferimentos se as rodas da eBike não tiverem contacto com o piso quando o auxiliar de empurre é utilizado.

▶ **Se a mudança selecionada for demasiado elevada, a unidade de acionamento não consegue mover a eBike nem ativar o bloqueio contra deslizamento.**

Para **iniciar** o auxiliar de deslocação à mão **(9)** durante mais do que 1 s e mantenha a tecla premida. O indicador do nível de carga da

bateria eBike **(3)** apaga-se e uma luz de marcha branca no sentido da marcha mostra a prontidão.

Para **ativar** o auxiliar de deslocação à mão é necessário que seja realizada uma das seguintes ações nos 10 s seguintes:

- Empurre a eBike para a frente.
 - Empurre a eBike para trás.
 - Efetue um movimento pendular lateral com a eBike.
- Após a ativação, o acionamento começa a empurrar e a barra branca de progressão muda a sua cor para azul gelo.

Se soltar a tecla de auxiliar de deslocação à mão **(9)**, o auxiliar de deslocação à mão é parado. Premindo a tecla de auxiliar de deslocação à mão **(9)** pode reativar o auxiliar de deslocação à mão num espaço de 10 s.

Se não reativar o auxiliar de deslocação à mão num espaço de 10 s, o auxiliar de deslocação à mão desliga-se automaticamente.

O auxiliar de deslocação à mão é sempre terminado, quando

- a roda traseira bloqueia,
- os limiares não puderem ser ultrapassados,
- uma parte do corpo bloquear a manivela,
- um obstáculo continuar a rodar a manivela,
- pedalar,
- a tecla aumentar nível de apoio +/iluminação da bicicleta **(10)** ou a tecla de ligar/desligar **(2)** for premida.

O auxiliar de deslocação à mão possui um bloqueio contra deslizamento, ou seja, mesmo após a utilização do auxiliar de deslocação à mão, é travado de forma ativa um rolamento para trás pelo acionamento durante alguns segundos não podendo empurrar a eBike para trás ou podendo apenas com dificuldade.

O bloqueio de deslizamento é desativado imediatamente premindo a tecla aumentar nível de apoio +/iluminação da bicicleta **(10)**.

O modo de funcionamento do auxiliar de empurre depende das disposições legais de cada país e pode, por isso, ser diferente da descrição acima mencionada ou estar desativado.

ABS – Sistema antibloqueio (opcional)

Se a eBike estiver equipada com um ABS eBike da Bosch da geração do sistema **the smart system (o sistema inteligente)**, o LED do ABS **(4)** acende-se quando a eBike é iniciada.

Após o arranque o ABS verifica internamente a sua funcionalidade e o LED do ABS apaga-se.

Em caso de erro, o LED do ABS **(4)** acende-se juntamente com o LED do modo de condução **(5)** que pisca a laranja. Com a tecla de seleção **(7)** pode confirmar o erro, o LED do modo de condução **(5)** apaga-se. Enquanto o LED do ABS **(4)** estiver aceso, o ABS não está em funcionamento.

Detalhes sobre o ABS e o modo de funcionamento encontram-se no manual de instruções do ABS.

Estabelecer a ligação com o smartphone

Para poder utilizar as seguintes funções da eBike, é necessário um smartphone com a App **eBike Flow**.

A ligação à App é feita através de uma ligação *Bluetooth*®. Ligue a eBike e aguarde pela animação inicial. Não conduza. Inicie o emparelhamento *Bluetooth*® premido longamente (> 3 s) a tecla de ligar/desligar **(2)**. Solte a tecla de ligar/desligar **(2)**, assim que a barra superior do indicador do nível de carga da bateria eBike **(3)** piscar a azul para indicar o processo de emparelhamento. Confirme o pedido de ligação na App.

Acompanhamento de atividades

Para gravar as atividades, é necessário um registo ou iniciar sessão na App **eBike Flow**.

Para gravar as atividades, tem de concordar com o armazenamento de dados de localização na App. Só depois é que as suas atividades podem ser gravadas na App. Tem de estar registado como utilizador para gravar os dados de localização.

eBike Lock

<**eBike Lock**> pode ser ajustado para cada eBike através da App **eBike Flow** em <**Definições**> → <**A minha eBike**> → <**Lock & Alarm**>. Para o efeito, é guardada uma chave para desbloquear a eBike no smartphone e/ou no computador de bordo **Kiox 300/Kiox 500**.

<**eBike Lock**> fica automaticamente ativo nos seguintes casos:

- ao desligar a eBike através da unidade de comando
 - no desligamento automático da eBike
- Quando a eBike é ligada e o smartphone estiver ligado à eBike através de *Bluetooth*® ou o computador de bordo previamente definido for colocado no suporte, a eBike é desbloqueada.

<**eBike Lock**> está ligada à sua **conta de utilizador**.

Se perder o seu smartphone, pode fazer o login através de outro smartphone com a ajuda da App **eBike Flow** e da sua conta de utilizador e desbloquear a eBike.

No caso de perda do computador de bordo, no item de menu <**Lock & Alarm**> da App **eBike Flow**, repor todas as chaves digitais.

Atenção! Se selecionar uma definição na App, que cause desvantagens na <**eBike Lock**> (p. ex. eliminação da sua eBike ou conta de utilizador), são exibidas previamente mensagens de aviso. **Leia estas mensagens cuidadosamente e proceda de acordo com os avisos exibidos (p. ex. antes de eliminar a sua eBike ou conta de utilizador).**

Configurar a <eBike Lock>

Para poder configurar a <**eBike Lock**>, é necessário que os seguintes pré-requisitos estejam preenchidos:

- A App **eBike Flow** está instalada.
- Está criada uma conta de utilizador.
- Não está a ser efetuada nenhuma atualização na eBike.
- A eBike está ligada ao smartphone via *Bluetooth*®.
- A eBike está parada.
- O smartphone está ligado à Internet.
- A bateria da eBike está suficientemente carregada e o cabo de carregamento não está ligado.

Pode configurar o <**eBike Lock**> na App **eBike Flow** no item de menu <**Lock & Alarm**>.

O acionamento da sua eBike apoia apenas se, ao ligar a eBike, o smartphone estiver ligado à eBike via *Bluetooth*® ou se o computador de bordo estiver inserido no suporte. Se o smartphone for usado como chave, o *Bluetooth*® tem de estar ligado no seu smartphone e a App **eBike Flow** ativa em segundo plano. Quando <**eBike Lock**> estiver ativada, pode continuar a utilizar a sua eBike sem apoio da unidade de acionamento.

Compatibilidade

<**eBike Lock**> é compatível com todas as unidades de acionamento Bosch da geração de sistema **the smart system (o sistema inteligente)**.

Modo de funcionamento

Juntamente com <**eBike Lock**> o smartphone e o computador de bordo funcionam de forma idêntica a uma chave para a unidade de acionamento. <**eBike Lock**> fica ativo mediante o desligamento da eBike. Ao ligar, a eBike verifica a disponibilidade de uma chave definida anteriormente. Tal é indicado na unidade de comando **LED Remote** através de um piscar a branco e no computador de bordo através de um símbolo de cadeado.

Nota: <**eBike Lock**> não é uma proteção antirroubo, mas um complemento a um cadeado mecânico! Com a <**eBike Lock**> não ocorre qualquer bloqueio mecânico da eBike ou semelhante. Só é desativado o apoio dado pela unidade de acionamento. Enquanto o smartphone estiver ligado à eBike via *Bluetooth*® ou o computador de bordo inserido no suporte, a unidade de acionamento está desbloqueada.

Se quiser dar acesso temporário ou permanente a terceiros à sua eBike, partilhe uma das chaves digitais anteriormente definidas (computador de bordo/smartphone). Deste modo, <eBike Lock> continua ativo. Se desejar levar a sua eBike à assistência técnica, desative <eBike Lock> na App eBike Flow no item de menu <Definições>. Se desejar vender a sua eBike, remova adicionalmente a eBike na App **eBike Flow** no item de menu <**Definições**> da sua conta de utilizador.

Quando a eBike é desligada, a unidade de acionamento emite um som de Lock (**um** sinal acústico), para indicar que o apoio dado pelo acionamento está desligado.

Quando a eBike é ligada, a unidade de acionamento emite dois sons de Unlock (**dois** sinais acústicos), para indicar que o apoio através do acionamento é novamente possível.

O som de Lock ajuda-o a identificar se o <**eBike Lock**> está ativado na sua eBike. A resposta acústica está ativada por norma, mas pode ser desativada na App **eBike Flow** no item de menu <**Som de bloqueio**> após a seleção do símbolo de Lock sob a sua eBike.

Nota: se já não conseguir configurar ou desligar <**eBike Lock**>, contacte o seu agente autorizado.

Substituição de componentes eBike e <eBike Lock> Substituir o smartphone

1. Instale a App **eBike Flow** no novo smartphone.

2. Faça login com a **mesma** conta de utilizador com que ativou o **<eBike Lock>**.
3. Na App **eBike Flow** o **<eBike Lock>** é indicado como configurado.

Encontra mais informações acerca disso na App **eBike Flow** ou no Bosch eBike Help Center na página web www.bosch-ebike.com/help-center.

Atualizações de software

As atualizações de software têm de ser iniciadas manualmente na App **eBike Flow**.

As atualizações de software são transferidas em segundo plano, da App para a unidade de comando, assim que esta estiver ligada à App. Durante a atualização, o progresso da mesma é indicado pelo indicador do nível de carga da bateria eBike **(3)** que pisca a verde. A eBike é reiniciada no final.

O comando das atualizações de software é feito através da App **eBike Flow**.

Mensagens de erro

A unidade de comando indica se ocorrem erros críticos ou erros menos críticos na eBike.

As mensagens de erro geradas pela eBike podem ser lidas através da App **eBike Flow** ou pelo seu agente autorizado.

Através de um link na App **eBike Flow** podem ser exibidas informações sobre o erro e fornecido apoio para a eliminação do mesmo.

Erros menos críticos

Os erros menos críticos são indicados através do piscar a laranja do LED do modo de condução **(5)** seguido pelo acender permanente. Premindo a tecla de seleção **(7)** o erro é confirmado e o LED do modo de condução **(5)** indica novamente de forma constante a cor do modo de condução definido.

Eventualmente, pode eliminar os erros com a ajuda da tabela seguinte. Caso contrário, entre em contacto com o seu revendedor de bicicletas.

Número	Eliminação de erros
523005	Os números de erro indicados mostram que existem restrições na deteção do campo magnético através de sensores. Verifique se perdeu o íman durante a marcha.
514001	
514002	
514003	Se utilizar um sensor magnético, verifique a montagem correta do sensor e do íman. Certifique-se também de que o cabo para o sensor não está danificado.
514006	Se utilizar um íman do aro, certifique-se de que não existem campos magnéticos de interferência na proximidade da unidade de acionamento.
680007	Os números de erro exibidos indicam que a
680009	bateria eBike se encontra fora da
680012	temperatura de serviço permitida. O

Número	Eliminação de erros
680014	carregamento da bateria eBike é
680016	interrompido.
680017	Assim que a temperatura de serviço estiver novamente na faixa permitida, o processo de carga é reiniciado.

Erros críticos

Os erros críticos são indicados através do piscar a vermelho, seguido do acender permanente, do LED do modo de condução **(5)** e do indicador do nível de carga da bateria eBike **(3)**. Na ocorrência de um erro crítico, siga as instruções de manuseamento da tabela seguinte.

Número	Instruções de manuseamento
6A0004	Remove a bateria PowerMore e reinicia a tua eBike. Caso o problema persista, entra em contacto com o teu representante da marca.
890000	<ul style="list-style-type: none"> – Confirmar código de erro. – Reiniciar sistema eBike. Caso o problema persista: <ul style="list-style-type: none"> – Confirmar código de erro. – Efetuar atualização do software. – Reiniciar sistema eBike. Caso o problema persista: <ul style="list-style-type: none"> – Entre em contacto com o seu comerciante Bosch eBike Systems.

Manutenção e assistência técnica

Manutenção e limpeza

A unidade de comando não pode ser limpa com água sob pressão.

Mantenha a unidade de comando limpa. Se estiver suja, a deteção da luminosidade pode funcionar incorretamente.

Para a limpeza da sua unidade de comando use apenas um pano humedecido com água. Não utilize produtos de limpeza.

► **Todas as reparações devem ser executadas exclusivamente por um agente autorizado.**

Nota: se entregar a sua eBike para manutenção a um agente autorizado, recomendamos que desative o **<Lock & Alarm>** temporariamente.

Nota: se não utilizar a unidade de comando **LED Remote** durante um longo período de tempo, carregue-a após (ver "Abastecimento de energia da unidade de comando", Página Português – 2).

Serviço pós-venda e aconselhamento

Se tiver questões sobre a eBike e respetivos componentes, contacte um agente autorizado.

Pode consultar os dados de contacto de agentes autorizados na página de Internet www.bosch-ebike.com.



Pode encontrar mais informação acerca dos componentes eBike e as respetivas funções no Bosch eBike Help Center.

Eliminação e substâncias em artigos

Encontra indicações acerca de substâncias em artigos através do seguinte link:

www.bosch-ebike.com/en/material-compliance.

Não deite a eBike e respetivos componentes para o lixo doméstico!

É possível uma devolução, desde que o comerciante se ofereça voluntariamente para aceitar a recolha ou desde que esteja legalmente obrigado a isso. Para tal, observe as disposições nacionais.



A unidade de acionamento, o computador de bordo, incl. a unidade de comando, a bateria eBike, o sensor de velocidade, os acessórios e a embalagem devem ser reciclados de forma ambientalmente correta.

Certifique-se por si mesmo que os dados pessoais são eliminados do aparelho.

As baterias que podem ser removidas do aparelho elétrico sem serem destruídas, devem ser removidas antes da eliminação e colocadas num ponto de recolha separado para baterias.



Conforme a Diretiva Europeia 2012/19/UE e segundo a Diretiva Europeia 2006/66/CE é necessário recolher separadamente os aparelhos elétricos que já não são mais usados e as baterias/pilhas defeituosas ou gastas e encaminhá-los para uma reciclagem ecológica.

A recolha separada de eletrodomésticos serve para classificação prévia por tipo e apoia o tratamento e recuperação adequados das matérias-primas, protegendo assim as pessoas e o ambiente.



Sob reserva de alterações.

Avvertenze di sicurezza



Leggere tutte le avvertenze e disposizioni di sicurezza. La mancata osservanza delle avvertenze e disposizioni di sicurezza può causare folgorazioni, incendi e/o lesioni di grave entità.

Conservare tutte le avvertenze di sicurezza e le istruzioni operative per ogni esigenza futura.

Il termine **batteria per eBike** utilizzato nelle presenti istruzioni per l'uso si riferisce a tutte le batterie per eBike originali Bosch della generazione di sistema **the smart system (il sistema intelligente)**.

I termini **propulsore** e **unità motrice** utilizzati nelle presenti istruzioni per l'uso si riferiscono a tutte le unità motrici originali Bosch della generazione di sistema **the smart system (il sistema intelligente)**.

- ▶ **Leggere e rispettare le avvertenze di sicurezza e le istruzioni riportate in tutte le istruzioni per l'uso dei componenti eBike e nelle istruzioni per l'uso dell'eBike.**
- ▶ **Non lasciarsi distrarre dal display dell'unità di comando, in particolare da quanto viene visualizzato in base alla situazione.** La visualizzazione delle informazioni di marcia non deve generare un comportamento di marcia incauto. Se non vi concentrate esclusivamente sul traffico, rischiate di essere coinvolti in un incidente. Se si desidera eseguire altre impostazioni sull'unità di comando oltre alla modifica della modalità di marcia, fermarsi e procedere alle modifiche.
- ▶ **Non tentare di fissare il computer di bordo o l'unità di comando durante la marcia!**
- ▶ **La funzione di ausilio alla spinta andrà utilizzata esclusivamente in fase di spinta dell'eBike.** Se l'ausilio alla spinta dell'eBike viene utilizzato senza che le ruote siano a contatto con il terreno, vi è rischio di lesioni.
- ▶ **Quando l'ausilio alla spinta è attivo, è possibile che anche i pedali si muovano.** Quando l'ausilio alla spinta è attivo, accertarsi di mantenere le gambe ad adeguata distanza dai pedali in rotazione. Durante tale fase, vi è rischio di lesioni.
- ▶ **Quando si utilizza l'ausilio alla spinta, sincerarsi di poter controllare in qualsiasi momento l'eBike e di poterla tenere ferma in modo sicuro.** In determinate condizioni l'ausilio alla spinta potrebbe arrestarsi (ad es. un ostacolo sul pedale o uno spostamento accidentale del tasto dell'unità di comando). L'eBike potrebbe azionarsi improvvisamente all'indietro verso di Lei oppure ribaltarsi. Questo potrebbe rappresentare un rischio per l'utilizzatore, in particolar modo in caso di carico supplementare. Non mettere l'eBike con l'ausilio alla spinta in situazioni in cui non sia possibile reggerla da sola!
- ▶ **Non posizionare l'eBike capovolta sul manubrio e sul sellino, qualora l'unità di comando, o il relativo supporto, sporgano sopra il manubrio.** L'unità di comando o il supporto potrebbero subire danni irreparabili.
- ▶ **Non collegare un caricabatteria alla batteria dell'eBike se il display dell'unità di comando o il com-**

puter di bordo segnala un errore critico. In caso contrario, la batteria dell'eBike potrebbe rovinarsi e prendere fuoco, causando gravi ustioni e altre lesioni.

- ▶ **L'unità di comando è dotata di interfaccia wireless. Tenere presenti eventuali limitazioni di funzionamento, ad es. all'interno di velivoli o di ospedali.**
- ▶ **Attenzione!** L'utilizzo dell'unità di comando con funzione *Bluetooth*® può comportare anomalie in altri dispositivi e impianti, in velivoli e in apparecchiature medicali (ad es. pacemaker o apparecchi acustici). Non si possono altresì escludere del tutto lesioni a persone e ad animali nelle immediate vicinanze. Non utilizzare l'unità di comando con funzione *Bluetooth*® in prossimità di apparecchiature medicali, stazioni di rifornimento carburante, impianti chimici, aree a rischio di esplosione o in aree di brillamento. Non utilizzare l'unità di comando con funzione *Bluetooth*® all'interno di velivoli. Evitare l'impiego prolungato nelle immediate vicinanze del corpo.
- ▶ Il marchio denominativo *Bluetooth*® e i simboli grafici (loghi) sono marchi registrati di proprietà di Bluetooth SIG, Inc. Qualsiasi utilizzo di questo marchio denominativo/simbolo grafico da parte di Robert Bosch GmbH, Bosch eBike Systems avviene su licenza.
- ▶ **Attenersi a tutte le prescrizioni nazionali per l'omologazione e l'utilizzo di eBikes.**

Avvertenza sul trattamento dei dati

Quando l'eBike verrà collegata al **Bosch DiagnosticTool 3** oppure in caso di sostituzione di componenti dell'eBike, alcune informazioni tecniche relative alla propria eBike (ad es. produttore, modello, ID bike, dati di configurazione) e all'utilizzo dell'eBike (ad es. tempo di percorrenza totale, consumo energetico, temperatura) vengono trasmesse a Bosch eBike Systems (Robert Bosch GmbH) per la lavorazione della propria richiesta, per i casi di assistenza e al fine di migliorare il prodotto. Ulteriori informazioni sull'elaborazione dei dati sono disponibili su www.bosch-ebike.com/privacy-full.

Descrizione del prodotto e dei servizi forniti

Utilizzo conforme

L'unità di comando **LED Remote** è destinata al controllo di un'eBike/computer di bordo della generazione di sistema **the smart system (il sistema intelligente)**. Con essa è anche possibile comandare l'app **eBike Flow**.

Per poter utilizzare tutte le funzionalità dell'unità di comando, è necessario uno smartphone compatibile sui cui sia installata l'app **eBike Flow**.

L'unità di comando **LED Remote** può essere collegata al proprio smartphone tramite *Bluetooth*®.



A seconda del sistema operativo dello smartphone, è possibile scaricare gratuitamente l'app **eBike Flow** dall'Apple App Store o dal Google Play Store.

Scansionate il codice con il vostro smartphone per scaricare l'app **eBike Flow**.

Componenti illustrati

La numerazione dei componenti illustrati nelle figure è riferita alle rappresentazioni sulle pagine con rappresentazione grafica all'inizio delle istruzioni.

Tutte le rappresentazioni di parti della bicicletta, eccetto propulsore, computer di bordo e relativa unità di comando, sensore di velocità e relativi supporti, sono di carattere schematico e possono differire dall'eBike del caso.

- (1) Sensore luce ambientale
- (2) Tasto On/Off
- (3) Indicatore del livello di carica della batteria eBike
- (4) LED ABS (opzionale)
- (5) LED modalità di marcia
- (6) Supporto
- (7) Tasto di selezione
- (8) Presa di diagnosi (esclusivamente a scopo di manutenzione)
- (9) Tasto riduzione livello di assistenza –/camminata assistita
- (10) Tasto aumento livello di assistenza +/luci della bicicletta
- (11) Tasto riduzione luminosità/indietro
- (12) Tasto aumento luminosità/avanti

Dati tecnici

Unità di comando	LED Remote	
Codice prodotto	BRC3600	
Corrente di carica porta USB, max. ^{A)}	mA	600
Tensione di carica porta USB ^{A)}	V	5
Cavo di ricarica USB ^{B)}	USB Type-C ^{C)}	
Temperatura di carica	°C	0 ... +40
Temperatura di funzionamento	°C	-5 ... +40
Temperatura di magazzino	°C	+10 ... +40
Interfaccia di diagnosi	USB Type-C ^{C)}	
Batteria al litio interna	V mAh	3,7 75
Grado di protezione	IP55	
Dimensioni (prima dell'installazione)	mm	74 × 53 × 35
Peso	g	30
Bluetooth® Low Energy 5.0		
– Frequenza	MHz	2400–2480

Unità di comando	LED Remote	
– Potenza di trasmissione	mW	1

- A) Dati riferiti alla ricarica dell'unità di comando **LED Remote**; non è possibile ricaricare dispositivi esterni.
- B) Non compreso nella dotazione standard
- C) USB Type-C® e USB-C® sono marchi registrati di USB Implementers Forum.

Le informazioni sulla licenza del prodotto sono disponibili al seguente indirizzo Internet: www.bosch-ebike.com/licences

Dichiarazione di Conformità

Con la presente Robert Bosch GmbH, Bosch eBike Systems, dichiara che il tipo d'impianto wireless **LED Remote** è conforme alla Direttiva 2014/53/UE. Il testo completo della Dichiarazione di Conformità UE è disponibile al seguente indirizzo Internet: www.bosch-ebike.com/conformity.

Utilizzo

Presupposti

L'eBike si può accendere soltanto in presenza dei seguenti presupposti:

- È inserita una batteria adeguatamente carica (vedere istruzioni d'uso della batteria dell'eBike della generazione di sistema **the smart system (il sistema intelligente)**).
- Il sensore di velocità è collegato correttamente (vedere istruzioni d'uso dell'unità motrice della generazione di sistema **the smart system (il sistema intelligente)**).

Prima di partire, assicurarsi che i tasti dell'unità di comando siano ben raggiungibili. Si consiglia di orientare il livello dei tasti più/meno quasi verticalmente rispetto al terreno.

Avvertenza: Tutte le rappresentazioni d'interfaccia e i testi d'interfaccia corrispondono all'attuale versione del software. Dopo un aggiornamento software, le rappresentazioni d'interfaccia, i testi d'interfaccia e/le funzioni potranno risultare lievemente differenti.

Alimentazione dell'unità di comando

Se una batteria eBike sufficientemente carica viene inserita nell'eBike e l'eBike viene accesa, la batteria interna dell'unità di comando viene alimentata e ricaricata.

Se la batteria interna dell'unità di comando dovesse avere un livello di carica molto basso, è possibile ricaricarla con un power bank o un'altra fonte di alimentazione adatta tramite la presa di diagnosi **(8)** utilizzando un cavo USB Type-C® (tensione di carica **5 V**; corrente di carica max. **600 mA**).

Chiudere sempre il coperchio della presa di diagnosi **(8)** per evitare la penetrazione di polvere e umidità.

Accensione/spegnimento eBike

Per **accendere** l'eBike, premere brevemente il tasto On/Off **(2)**. Dopo l'animazione di avvio, vengono visualizzati a colori il livello di carica della batteria dell'eBike con l'indicatore del livello di carica **(3)** e il livello di pedalata assistita impostato con l'indicatore **(5)**. L'eBike è pronta a partire.

La luminosità del display è regolata dal sensore di luce ambientale (1). Pertanto, non coprire il sensore di luce ambientale (1).

Il propulsore si attiva non appena si inizia a pedalare (tranne nella modalità di marcia **OFF**). La potenza del propulsore si basa sulla modalità di marcia impostata.

In funzionamento normale, non appena si cesserà di pedalare, oppure quando sarà stata raggiunta una velocità di **25/45 km/h**, l'assistenza verrà disattivata dal propulsore. Il propulsore si riattiverà automaticamente, non appena si riprenderà a pedalare e quando la velocità sarà inferiore a **25/45 km/h**.

Per **spegner** l'eBike, premere brevemente (< 3 s) il tasto On/Off (2). L'indicatore del livello di carica della batteria dell'eBike (3) e il LED del livello di pedalata assistita (5) si spengono.

Se per circa **10** minuti non viene richiesta potenza dal propulsore (ad es. perché l'eBike è ferma) e non viene premuto alcun tasto, l'eBike si spegne automaticamente.

Indicatore del livello di carica della batteria dell'eBike

Nell'indicatore del livello di carica della batteria dell'eBike (3) ogni barra azzurra corrisponde al 20% di capacità e ogni barra bianca corrisponde al 10% di capacità. La barra superiore indica la capacità massima.

Esempio: se ci sono 4 barre azzurre e una bianca il livello di carica è tra 81% e 90%.

Quando il livello di carica della batteria è basso, i due indicatori inferiori cambiano colore:

Barre	Livello di carica
2 × arancione	30% ... 21%
1 × arancione	20% ... 11%
1 × rossa	10% ... riserva
1 × rossa lampeggiante	Riserva ... scarica

Se la batteria dell'eBike viene ricaricata, la barra superiore dell'indicatore del livello di carica della batteria dell'eBike (3) lampeggia.

Il livello di carica della batteria per eBike sarà indicato, al di fuori dell'eBike, dai LED della batteria dell'eBike.

Selezione modalità di marcia

Sull'unità di comando, con i tasti riduzione livello di assistenza – (9) e aumento livello di assistenza + (10) è possibile impostare il livello di assistenza del propulsore durante la pedalata. La modalità di marcia si può modificare in qualsiasi momento, anche durante la marcia, e viene visualizzata a colori.

Modalità di marcia	Avvertenze
OFF	L'assistenza del propulsore è disattivata; è possibile continuare ad azionare la eBike pedalando come su una normale bicicletta.

Modalità di marcia	Avvertenze
ECO	Assistenza attiva al massimo grado di efficienza, per la massima autonomia
ECO+	Modalità di marcia con ottimizzazione dell'autonomia che attiva l'assistenza del propulsore solo al di sopra di una determinata prestazione di guida; per una guida naturale e la massima autonomia
TOUR	Assistenza di livello uniforme per escursioni ad ampio raggio
TOUR+	Assistenza dinamica per avanzare in modo naturale e sportivo
eMTB	Assistenza ottimale su qualsiasi tipo di terreno, avviamento sportivo, migliore dinamica, massimo livello di performance
SPORT	Assistenza di livello elevato, per una guida sportiva su tragitti di tipo montuoso e per il traffico cittadino
TURBO	Assistenza di livello massimo, fino ad elevate frequenze di pedalata, per una marcia sportiva
AUTO	L'assistenza si adatta in modo dinamico alla situazione di marcia.
RACE	Assistenza massima sui percorsi eMTB; risposta molto diretta e massimo «Extended Boost» per le migliori prestazioni possibili nelle situazioni di gara
CARGO	Assistenza energica e uniforme per trasportare pesi elevati in modo sicuro
SPRINT	Assistenza dinamica in funzione della frequenza di pedalata – per guida sportiva su eGravel ed eRoad con accelerazioni scattanti e numerose salite
LIMIT^{A)}	Adattamento automatico e ottimale dell'assistenza alla situazione di guida fino a un massimo di 25 km/h per una guida rallentata e a risparmio energetico con S-Pedelec nel traffico urbano e gite di gruppo con Pedelec

A) Solo per S-Pedelec in UE con Performance Line Speed
L'attivazione della modalità di marcia **LIMIT** non modifica lo stato dell'S-Pedelec.

Le denominazioni e la configurazione delle modalità di marcia possono essere preconfigurate dal produttore e selezionate dal rivenditore di biciclette.

Avvertenza: le modalità di marcia disponibili dipendono dalla rispettiva unità motrice.

Adattamento della modalità di marcia

È possibile adattare entro certi limiti le modalità di marcia mediante l'app **eBike Flow**. In tal modo avete la possibilità di adattare la eBike alle vostre esigenze personali.

Non è possibile creare una modalità di marcia del tutto autonoma. È possibile solo adattare le modalità di marcia che sono state abilitate dal costruttore o dal rivenditore sul vostro sistema. Queste modalità di marcia possono essere anche meno di 4.

Inoltre, è possibile che a causa delle restrizioni nel proprio Paese non sia possibile adattare alcuna modalità di marcia.

Per l'adattamento sono disponibili i seguenti parametri:

- pedalata assistita in relazione al valore di base della modalità di marcia (entro i requisiti di legge)
- risposta del propulsore
- velocità di regolazione (entro i requisiti di legge)
- coppia massima (nell'ambito dei limiti del propulsore)

Avvertenza: tenere presente che la modalità di marcia modificata mantiene la posizione, il nome e il colore su tutti i computer di bordo ed elementi di comando.

Interazione fra l'unità motrice e il cambio

Anche con l'eBike, utilizzare il cambio come nel caso di una normale bicicletta (a tale scopo, fare riferimento alle istruzioni d'uso della propria eBike).

Indipendentemente dal tipo di cambio, è consigliabile ridurre brevemente la pressione sui pedali durante il processo di cambio. In questo modo, il cambio di rapporto è più semplice e si riduce l'usura della trasmissione.

Selezionando la marcia corretta è possibile aumentare la velocità e l'autonomia con lo stesso impiego di forza.

Occorre attenersi alle indicazioni di cambio marcia che verranno visualizzate sul computer di bordo.

Accensione/spengimento illuminazione della bicicletta

Prima di mettersi in marcia, verificare sempre il corretto funzionamento dell'illuminazione bicicletta.

Per **accendere** la luce della bicicletta, premere il tasto **(10)** per più di un 1 s.

Con i tasti riduzione luminosità **(11)** e aumento luminosità **(12)** è possibile regolare la luminosità dei LED dall'unità di comando.

Inserimento/disinserimento della camminata assistita

L'ausilio alla spinta può agevolare la spinta dell'eBike. La velocità della camminata assistita è pari al massimo a **4 km/h**. La preimpostazione da parte del produttore può essere inferiore e, all'occorrenza, può essere adeguata dal rivenditore di biciclette.

► **La funzione di ausilio alla spinta andrà utilizzata esclusivamente in fase di spinta dell'eBike.** Se l'ausilio alla spinta dell'eBike viene utilizzato senza che le ruote siano a contatto con il terreno, vi è rischio di lesioni.

► **Se la marcia scelta è troppo alta, l'unità motrice non riuscirà né ad azionare la eBike né ad attivare il sistema di bloccaggio antiarretramento.**

Per **avviare** la camminata assistita premere il tasto camminata assistita **(9)** e tenerlo premuto per più di 1 s. L'indicatore del livello di carica della batteria dell'eBike **(3)** si spegne e una luce bianca in direzione di marcia indica la disponibilità.

Per **attivare** la camminata assistita, eseguire una delle seguenti azioni entro 10 s:

- Spingere l'eBike in avanti.

- Spingere l'eBike indietro.

– Eseguire un movimento oscillatorio laterale con l'eBike. Dopo l'attivazione il propulsore inizia a spingere e le barre bianche cambiano il loro colore in azzurro.

Quando si rilascia il tasto camminata assistita **(9)**, la camminata assistita viene sospesa. Entro 10 s è possibile riattivare la camminata assistita premendo il tasto camminata assistita **(9)**.

Se la camminata assistita non viene riattivata entro 10 s, si spegne automaticamente.

La camminata assistita si interrompe sempre quando

- la ruota posteriore si blocca,
- non è possibile superare delle soglie,
- qualcosa blocca la guarnitura della bicicletta,
- un ostacolo fa girare la guarnitura,
- si inizia a pedalare,
- si preme il tasto aumento assistenza **+/Luci** della bicicletta **(10)** o il tasto On/Off **(2)**.

La camminata assistita dispone di un sistema di bloccaggio antiarretramento: anche dopo il termine dell'utilizzo della camminata assistita, il propulsore frena attivamente per qualche secondo il movimento all'indietro dell'eBike. Quest'ultima non può quindi essere spinta indietro, se non con grande sforzo.

Il sistema di bloccaggio antiarretramento viene subito disattivato premendo il tasto aumento livello di pedalata assistita **+/Luci** della bicicletta **(10)**.

Il funzionamento dell'aiuto alla spinta è soggetto a disposizioni specifiche per Paese e, pertanto, potrebbe differire dalla descrizione di cui sopra, oppure essere disattivato.

ABS – Sistema antibloccaggio (opzionale)

Se l'eBike è dotata di ABS Bosch eBike della generazione di sistema **the smart system (il sistema intelligente)**, il LED dell'ABS **(4)** si accende all'avvio dell'eBike.

Dopo la partenza, l'ABS verifica internamente la propria funzionalità, e il LED dell'ABS si spegne.

In caso di guasto, il LED dell'ABS **(4)** si accende insieme al LED della modalità di marcia **(5)** che lampeggia in arancione. È possibile annullare l'errore con il tasto di selezione **(7)**; in questo caso il LED lampeggiante della modalità di marcia **(5)** si spegne. Finché il LED dell'ABS **(4)** è acceso, l'ABS non è in funzione.

Per ulteriori dettagli sull'ABS e sul relativo funzionamento, consultare le istruzioni d'uso dell'ABS.

Collegamento di uno smartphone

Per utilizzare le seguenti funzioni dell'eBike è necessario uno smartphone con l'app **eBike Flow**.

Il collegamento con l'app avviene tramite **Bluetooth®**.

Accendere l'eBike e attendere l'animazione di avvio. Non mettere in marcia.

Avviare l'abbinamento **Bluetooth®** tenendo premuto a lungo (> 3 s) il tasto On/Off **(2)**. Rilasciare il tasto On/Off **(2)** non appena la barra superiore dell'indicatore del livello di carica della batteria dell'eBike **(3)** mostra il collegamento in corso lampeggiando in blu.

Confermare la richiesta di collegamento sull'app.

Il monitoraggio delle attività

Per registrare le attività, è necessaria la registrazione o il login all'app **eBike Flow**.

Per il rilevamento delle attività è necessario acconsentire alla memorizzazione dei dati relativi alla posizione nell'app. Solamente a questo punto le attività potranno essere registrate nell'app. Per registrare i dati sulla posizione, è necessario essere loggati come utente.

eBike Lock

<eBike Lock> può essere configurato per ogni eBike tramite l'app **eBike Flow** in **<Impostazioni>** → **<My eBike>** → **<Lock & Alarm>**. In tal modo viene salvata una key per sbloccare la eBike sullo smartphone e/o sul computer di bordo **Kiox 300/Kiox 500**.

<eBike Lock> si attiva automaticamente nei seguenti casi:

- allo spegnimento della eBike tramite l'unità di comando
- in caso di spegnimento automatico della eBike

Se la eBike viene accesa e lo smartphone è collegato a questa tramite *Bluetooth*® o se il computer di bordo precedentemente definito viene inserito nel supporto, la eBike viene sbloccata.

<eBike Lock> è collegato al vostro **account utente**.

Qualora doveste smarrire il vostro smartphone, è possibile registrarsi tramite un altro smartphone con l'ausilio dell'app **eBike Flow** ed il proprio account utente e sbloccare l'eBike.

In caso di perdita del computer di bordo, alla voce di menu **<Lock & Alarm>** dell'app **eBike Flow** è possibile azzerare tutte le chiavi digitali.

Attenzione! Se nell'app selezionate un'impostazione che comporta degli svantaggi per l'**<eBike Lock>** (ad es. cancellazione dell'eBike o dell'account utente), riceverete precedentemente dei messaggi di avvertimento. **Si prega di leggerli attentamente e di comportarsi in base alle segnalazioni emesse (ad es. prima di cancellare l'eBike o l'account).**

Configurazione dell'<eBike Lock>

Per poter configurare l'**<eBike Lock>**, devono essere soddisfatte le seguenti premesse:

- L'app **eBike Flow** è installata.
- Un account utente è stato creato.
- Sull'eBike non viene eseguito alcun aggiornamento.
- L'eBike è collegata tramite *Bluetooth*® con lo smartphone.
- L'eBike è ferma.
- Lo smartphone è collegato a internet.
- La batteria dell'eBike è sufficientemente carica ed il cavo di ricarica non è collegato.

È possibile configurare **<eBike Lock>** nell'app **eBike Flow** alla voce di menu **<Lock & Alarm>**.

L'azionamento dell'eBike è supportato solo se, all'accensione dell'eBike, lo smartphone è collegato all'eBike tramite *Bluetooth*® o se il computer di bordo è inserito nel supporto. Se lo smartphone viene utilizzato come chiave, occorre accendere il *Bluetooth*® sul proprio smartphone e l'app **eBike Flow** deve essere attiva in background. Se l'**<eBike Lock>** è

attivato, è possibile continuare ad utilizzare l'eBike senza pedalata assistita tramite l'unità motrice.

Compatibilità

<eBike Lock> è compatibile con tutte le unità motrici Bosch della generazione di sistema **the smart system (il sistema intelligente)**.

Funzionamento

In combinazione con l'**<eBike Lock>**, lo smartphone e il computer di bordo funzionano in modo simile ad una chiave per l'unità motrice. L'**<eBike Lock>** si attiverà disattivando l'eBike. All'accensione, l'eBike verifica la disponibilità di una chiave precedentemente definita, che verrà visualizzata sull'unità di comando **LED Remote** con un lampeggio in colore bianco e sul computer di bordo con il simbolo di un lucchetto.

Avvertenza: L'**<eBike Lock>** non è un antifurto, ma un'integrazione ad un lucchetto meccanico! L'**<eBike Lock>** non attiva un blocco meccanico della eBike o azioni simili, bensì disattiva soltanto l'assistenza da parte dell'unità motrice. Fino a quando lo smartphone sarà connesso all'eBike tramite *Bluetooth*®, o il computer di bordo è inserito nel supporto, l'unità motrice sarà sbloccata.

Se date l'accesso a terzi in modo temporaneo o permanente alla eBike, condividere una delle chiavi digitali precedentemente definite (computer di bordo/smartphone). In tal modo l'<eBike Lock> rimane attivo. Se volete portare la vostra eBike in assistenza, disattivare l'<eBike Lock> nell'app eBike Flow nella voce di menu <Impostazioni>. Se si desidera vendere la propria eBike, occorrerà inoltre rimuovere l'eBike nell'app eBike Flow, alla voce di menu <Impostazioni>, dal proprio account utente.

Quando l'eBike viene spenta, l'unità motrice emetterà un segnale di blocco (**un** segnale acustico), per indicare che la pedalata assistita viene disinserita da parte del motore.

Quando l'eBike viene accesa, l'unità motrice emetterà due segnali di sblocco (**due** segnali acustici), per indicare che la pedalata assistita è nuovamente consentita da parte del motore.

Il segnale di blocco aiuta a riconoscere se l'**<eBike Lock>** dell'eBike sia attivato. Di norma, il segnale di conferma acustico è attivo, ma lo si potrà disattivare nell'app **eBike Flow**, alla voce di menu **<Suono di Lock>**, selezionando il simbolo di blocco dell'eBike.

Avvertenza: Se non è più possibile configurare o disattivare l'**<eBike Lock>**, contattare il proprio rivenditore di biciclette.

Sostituzione di componenti eBike e <eBike Lock>

Sostituzione dello smartphone

1. Installare l'app **eBike Flow** sul nuovo smartphone.
2. Registrarsi con lo **stesso** account utente con cui è stato attivato l'**<eBike Lock>**.
3. Nell'app **eBike Flow** l'**<eBike Lock>** appare come configurato.

Ulteriori istruzioni sono consultabili nell'app **eBike Flow** o nel Bosch eBike Help Center sul sito web www.bosch-ebike.com/help-center.

Aggiornamenti software

Gli aggiornamenti software devono essere avviati manualmente nell'app **eBike Flow**.

Gli aggiornamenti software vengono trasferiti in background dall'app all'unità di comando non appena quest'ultima è collegata all'app. Il processo di aggiornamento è indicato dal lampeggio in verde dell'indicatore del livello di carica della batteria dell'eBike (3). L'eBike viene quindi riavviata.

Per gestire gli aggiornamenti software, utilizzare l'app **eBike Flow**.

Messaggi di errore

L'unità di comando indica se nell'eBike si verificano degli errori più o meno critici.

I messaggi di errore generati dall'eBike possono essere letti tramite l'app **eBike Flow** o dal proprio rivenditore di biciclette.

Un link nell'app **eBike Flow** può mostrare informazioni sull'errore e il supporto necessario per risolverlo.

Errori meno critici

Gli errori meno critici sono indicati dal lampeggio in arancione, seguito dall'accensione continua del LED della modalità di marcia (5). Premendo il tasto di selezione (7) si conferma l'errore, e il LED della modalità di marcia (5) visualizza di nuovo in modo costante il colore della modalità di marcia impostata.

La seguente tabella fornisce indicazioni per risolvere in autonomia eventuali errori. Altrimenti, rivolgersi al proprio rivenditore.

Numero	Risoluzione dei problemi
523005	I numeri di errore indicati segnalano che ci sono dei difetti nel rilevamento del campo magnetico da parte dei sensori. Verificare di non aver perso il magnete durante la marcia.
514001	
514002	
514003	Se si utilizza un sensore magnetico, verificare che il sensore e il magnete siano montati correttamente. Verificare anche che il cavo del sensore non sia danneggiato.
514006	Se si utilizza un magnete per cerchio, verificare di non avere campi magnetici di interferenza vicino all'unità motrice.
680007	I numeri di errore indicati segnalano che la batteria della eBike si trova al di fuori della temperatura di esercizio consentita. La ricarica della batteria della eBike viene interrotta.
680012	
680014	
680016	Non appena la temperatura di esercizio sarà di nuovo nell'intervallo consentito, il processo di ricarica ricomincerà.
680017	

Errori critici

Gli errori critici sono indicati dal lampeggio in rosso seguito dall'accensione continua del LED del livello di pedalata assistita (5) e dell'indicatore del livello di carica della batteria

dell'eBike (3). Se si verifica un errore critico, seguire le indicazioni per la risoluzione riportate nella tabella di seguito.

Numero	Indicazioni per la risoluzione
6A0004	Rimuovi la batteria PowerMore e riavvia la tua eBike. Se il problema persiste, contatta il tuo rivenditore specializzato.
890000	– Confermare il codice errore. – Riavviare il sistema eBike. Se il problema persiste: – Confermare il codice errore. – Eseguire l'aggiornamento software. – Riavviare il sistema eBike. Se il problema persiste: – Contattare un rivenditore specializzato Bosch eBike Systems.

Manutenzione ed assistenza

Manutenzione e pulizia

L'unità di comando non deve essere pulita con acqua in pressione.

Tenere pulita l'unità di comando. In presenza di impurità, il rilevamento di luminosità potrebbe risultare non corretto.

Per pulire l'unità di comando, utilizzare un panno morbido, inumidito esclusivamente con acqua. Non utilizzare alcun tipo di detergente.

► **Far eseguire tutte le riparazioni necessarie esclusivamente da un rivenditore di biciclette autorizzato.**

Avvertenza: se si porta l'eBike presso un rivenditore di biciclette per la manutenzione, si consiglia di disattivare l'«**Lock & Alarm**».

Avvertenza: Se l'unità di comando **LED Remote** non viene utilizzata per un periodo prolungato, ricaricarla secondo (vedi «Alimentazione dell'unità di comando», Pagina Italiano – 2).

Servizio Assistenza Clienti e Consulenza Tecnica

Per qualsiasi domanda riguardo a eBike ed ai relativi componenti, rivolgersi ad un rivenditore di biciclette autorizzato.

Per riferimenti di contatto dei rivenditori autorizzati di biciclette, consultare il sito Internet www.bosch-ebike.com.



Informazioni dettagliate in merito ai componenti dell'eBike ed alle relative funzioni sono riportate nel Bosch eBike Help Center.

Smaltimento e sostanze contenute nei prodotti

Le indicazioni relative alle sostanze contenute nei prodotti sono consultabili al seguente link:

www.bosch-ebike.com/en/material-compliance.

Non gettare le eBikes, né i relativi componenti, nei rifiuti domestici.

La restituzione al rivenditore è possibile se il distributore si offre di ritirare il prodotto volontariamente o se è obbligato per legge a farlo. Osservare le relative normative nazionali.



Unità motrice, computer di bordo con unità di comando, batteria per eBike, sensore di velocità, accessori e imballaggi andranno sottoposti a un riciclaggio rispettoso dell'ambiente.

Verificare per proprio conto che i dati personali siano stati cancellati dal dispositivo.

Le batterie che possono essere rimosse dal dispositivo elettrico senza essere distrutte dovranno essere rimosse già prima dello smaltimento e sottoposte ad apposita raccolta differenziata.



Conformemente alla direttiva europea 2012/19/UE, le apparecchiature elettroniche non più utilizzabili e, in base alla direttiva europea 2006/66/CE, le batterie/le pile difettose o esauste, andranno raccolte separatamente ed avviate ad un riutilizzo rispettoso dell'ambiente.

La raccolta differenziata dei dispositivi elettrici ha lo scopo di smistare preliminarmente e in purezza le sostanze e supporta un trattamento e un riciclaggio conformi delle materie prime, rispettando così le persone e l'ambiente.



Con riserva di modifiche tecniche.

Veiligheidsaanwijzingen



Lees alle veiligheidsaanwijzingen en instructies. Het niet naleven van de veiligheidsaanwijzingen en instructies kan elektrische schokken, brand en/of zware verwondingen veroorzaken.

Bewaar alle veiligheidsaanwijzingen en instructies voor de toekomst.

Het in deze gebruiksaanwijzing gebruikte begrip **eBike-accu** heeft betrekking op alle originele Bosch eBike-accu's van de systeemgeneratie **the smart system (het smart systeem)**. De in deze gebruiksaanwijzing gebruikte begrippen **aandrijving** en **aandrijfleenheid** hebben betrekking op alle originele Bosch aandrijfleenheden van de systeemgeneratie **the smart system (het smart systeem)**.

- ▶ **Lees de veiligheidsaanwijzingen en instructies in alle gebruiksaanwijzingen van de eBike-componenten en in de gebruiksaanwijzing van uw eBike, en volg deze op.**
- ▶ **Laat u niet afleiden door de aanduiding van de bedieningseenheid, vooral door meldingen die naar aanleiding van een situatie verschijnen.** De aanduiding van rij-informatie mag u niet verlokken tot onbezonnen rijgedrag. Wanneer u zich niet uitsluitend op het verkeer concentreert, loopt u het risico om betrokken te raken bij een ongeval. Wanneer u behalve het wisselen van de rijmodus instellingen op uw bedieningseenheid wilt verrichten, stop daar dan voor.
- ▶ **Probeer niet de boordcomputer of de bedieningseenheid tijdens het fietsen te bevestigen!**
- ▶ **De functie duwhulp mag uitsluitend bij het duwen van de eBike gebruikt worden.** Hebben de wielen van de eBike bij het gebruik van de duwhulp geen contact met de bodem, dan bestaat verwondingsgevaar.
- ▶ **Wanneer de duwhulp is ingeschakeld, draaien mogelijk de pedalen mee.** Let er bij geactiveerde duwhulp op dat u met uw benen ver genoeg van de draaiende pedalen blijft. Er bestaat verwondingsgevaar.
- ▶ **Zorg er bij het gebruik van de loopondersteuning voor dat u de eBike op elk moment onder controle en veilig vast kunt houden.** De loopondersteuning kan onder bepaalde omstandigheden niet meer werken (bijv. obstakel bij het pedaal of per ongeluk de vinger van de toets van de bedieningseenheid laten glijden). De eBike kan plotseling achteruit naar u toe bewegen of gaan kantelen. Dit vormt vooral bij extra belading een risico voor de gebruiker. Breng de eBike met de loopondersteuning niet in situaties waarin u de eBike met eigen kracht niet meer kunt houden!
- ▶ **Zet de eBike niet ondersteboven op stuur en zadel neer, wanneer de bedieningseenheid of de houder buiten het stuur uitsteken.** De bedieningseenheid of de houder kunnen onherstelbaar beschadigd worden.
- ▶ **Sluit geen oplaadapparaat op de eBike-accu aan, wanneer het display van de bedieningseenheid of van de boordcomputer een kritieke fout meldt.** Dit kan leiden

tot een vernietiging van uw eBike-accu, de eBike-accu kan in brand vliegen en zo ernstige brandwonden en ander letsel veroorzaken.

- ▶ **De bedieningseenheid is uitgerust met een radio-interface. Lokale gebruiksbeperkingen, bijv. in vliegtuigen of ziekenhuizen, moeten in acht genomen worden.**
- ▶ **Voorzichtig!** Bij het gebruik van de bedieningseenheid met *Bluetooth*[®] kunnen zich storingen bij andere apparaten en installaties, vliegtuigen en medische apparaten (bijv. pacemakers, hoorapparaten) voordoen. Eveneens kan schade aan mens en dier in de directe omgeving niet volledig uitgesloten worden. Gebruik de bedieningseenheid met *Bluetooth*[®] niet in de buurt van medische apparaten, tankstations, chemische installaties, gebieden waar ontploffingsgevaar heerst, en in explosiegebieden. Gebruik de bedieningseenheid met *Bluetooth*[®] niet in vliegtuigen. Vermijd het gebruik gedurende een langere periode in de directe omgeving van het lichaam.
- ▶ Het *Bluetooth*[®] woordmerk evenals de beeldmerken (logo's) zijn gedeponeerde handelsmerken en eigendom van Bluetooth SIG, Inc. Elk gebruik van dit/deze woordmerk/beeldmerken door Robert Bosch GmbH, Bosch eBike Systems vindt plaats onder licentie.
- ▶ **Neem goed nota van alle nationale voorschriften voor toelating en gebruik van eBikes.**

Privacyverklaring

Bij de aansluiting van de eBike op de **Bosch Diagnostic Tool 3** of bij de vervanging van eBike-componenten worden technische gegevens over uw eBike (bijv. fabrikant, model, bike-ID, configuratiegegevens) evenals over het gebruik van de eBike (bijv. totale rijtijd, energieverbruik, temperatuur) doorgegeven aan Bosch eBike Systems (Robert Bosch GmbH) voor de bewerking van uw aanvraag, bij een servicebeurt en voor productverbetering. Meer informatie over de gegevensverwerking vindt u op www.bosch-ebike.com/privacy-full.

Beschrijving van product en werking

Beoogd gebruik

De bedieningseenheid **LED Remote** is bestemd voor de besturing van een eBike/boordcomputer van de systeemgeneratie **the smart system (het smart systeem)**. U kunt daarmee bovendien de app **eBike Flow** besturen.

Om de bedieningseenheid ten volle te kunnen gebruiken, is een compatibele smartphone met de app **eBike Flow** nodig. De bedieningseenheid **LED Remote** kunt u via *Bluetooth*[®] met uw smartphone verbinden.



Afhankelijk van het besturingssysteem van de smartphone kan de app **eBike Flow** gratis in de Apple App Store of de Google Play Store gedownload worden.

Scan met uw smartphone de code om de app **eBike Flow** te downloaden.

Afgebeelde componenten

De nummering van de afgebeelde componenten heeft betrekking op de weergaven op de pagina's met afbeeldingen aan het begin van de gebruiksaanwijzing.

Alle weergaven van fietsonderdelen, behalve aandrijf-eenheid, boardcomputer incl. bedieningseenheid, snelheids-sensor en de bijbehorende houders, zijn schematisch en kunnen bij uw eBike afwijken.

- (1) Omgevingslichtsensor
- (2) Aan/uit-toets
- (3) Oplaadaanduiding eBike-accu
- (4) ABS-led (optie)
- (5) Rijmodus-led
- (6) Houder
- (7) Keuzetoets
- (8) Diagnose-aansluiting (alleen voor onderhoudsdoel-einden)
- (9) Toets ondersteuningsniveau verlagen –/ loopondersteuning
- (10) Toets ondersteuningsniveau verhogen +/ fietsverlichting
- (11) Toets helderheid verlagen/ achteruit bladeren
- (12) Toets helderheid verhogen/ vooruit bladeren

Technische gegevens

Bedieningseenheid	LED Remote	
Productnummer		BRC3600
Laadstroom USB-aansluiting max. ^{A)}	mA	600
Laadspanning USB-aansluiting ^{A)}	V	5
USB-oplaadkabel ^{B)}		USB Type-C ^{C)}
Laadtemperatuur	°C	0 ... +40
Gebruikstemperatuur	°C	-5 ... +40
Opslagtemperatuur	°C	+10 ... +40
Diagnose-interface		USB Type-C ^{C)}
Lithium-Ion-accu intern	V mAh	3,7 75
Beschermklasse		IP55
Afmetingen (zonder bevestiging)	mm	74 × 53 × 35
Gewicht	g	30
<i>Bluetooth® Low Energy 5.0</i>		
– Frequentie	MHz	2400–2480

Bedieningseenheid LED Remote

– Zendvermogen mW 1

- A) Informatie over het opladen van de bedieningseenheid **LED Remote**; externe apparaten kunnen niet geladen worden.
- B) niet standaard bij de levering inbegrepen
- C) USB Type-C® en USB-C® zijn handelsmerken van het USB Implementers Forum.

De licentie-informatie voor het product is beschikbaar op het volgende internetadres: www.bosch-ebike.com/licences

Verklaring van overeenstemming

Hierbij verklaart Robert Bosch GmbH, Bosch eBike Systems dat de radioapparatuur **LED Remote** voldoet aan de richtlijn 2014/53/EU. De volledige tekst van de EU-verklaring van overeenstemming is beschikbaar op het volgende internetadres: www.bosch-ebike.com/conformity.

Gebruik

Voorwaarden

De eBike kan alleen ingeschakeld worden, wanneer aan de volgende voorwaarden is voldaan:

- Een voldoende geladen eBike-accu is geplaatst (zie gebruiksaanwijzing van de eBike-accu van de systeemgeneratie **the smart system (het smart systeem)**).
- De snelheidsensor is correct aangesloten (zie gebruiksaanwijzing van de aandrijf-eenheid van de systeemgeneratie **the smart system (het smart systeem)**).

Voordat u begint met fietsen, dient u zich ervan te verzekeren dat u de toetsen van de bedieningseenheid goed kunt bereiken. Er wordt aangeraden om het vlak van de plus-/min-toetsen nagenoeg verticaal t.o.v. de bodem uit te lijnen.

Aanwijzing: Alle aanduidingen en teksten van de gebruikers-interface komen overeen met de vrijgavestand van de software. Na een software-update kan het zijn dat de aanduidingen en/of teksten van de gebruikers-interface en of de functies veranderen.

Energievoorziening van de bedieningseenheid

Als een voldoende geladen eBike-accu in de eBike geplaatst is en als de eBike ingeschakeld is, dan wordt de interne accu van de bedieningseenheid van energie voorzien en geladen.

Mocht de interne accu van de bedieningseenheid eens een zeer lage laadtoestand hebben, dan kunt u deze via de diagnose-aansluiting **(8)** met een USB Type-C®-kabel met een powerbank of een andere geschikte stroombron laden (laadspanning **5 V**; laadstroom max. **600 mA**).

Sluit altijd de klep van de diagnose-aansluiting **(8)**, zodat er geen stof en geen vocht kunnen binnendringen.

eBike in-/uitschakelen

Voor het **inschakelen** van de eBike drukt u kort op de aan/uit-toets **(2)**. Na de startanimatie krijgt u de laadtoestand van de eBike-accu met de oplaadaanduiding **(3)** en de ingestelde rijmodus met de aanduiding **(5)** in kleur te zien. De eBike is klaar voor gebruik.

De helderheid van de aanduiding wordt geregeld door de omgevingslichtsensor **(1)**. Dek daarom de omgevingslichtsensor **(1)** niet af.

De aandrijving wordt geactiveerd, zodra u op de pedalen trapt (behalve in de rijmodus **OFF**). Het aandrijfvermogen richt zich naar de ingestelde rijmodus.

Zodra u in de normale modus stopt met op de pedalen te trappen of zodra u een snelheid van **25/45 km/h** heeft bereikt, wordt de ondersteuning door de aandrijving uitgeschakeld. De aandrijving wordt automatisch weer geactiveerd, zodra u op de pedalen trapt en de snelheid onder **25/45 km/h** ligt.

Voor het **uitschakelen** van de eBike drukt u kort (< 3 s) op de aan/uit-toets **(2)**. De oplaadaanduiding van de eBike-accu **(3)** en de rijmodus-led **(5)** gaan uit.

Als ongeveer **10** minuten lang geen vermogen van de aandrijving gevraagd wordt (bijv. omdat de eBike stilstaat) en er op geen enkele toets gedrukt wordt, schakelt de eBike automatisch uit.

Oplaadaanduiding van de eBike-accu

In de oplaadaanduiding van de eBike-accu **(3)** komt elke ijsblauwe balk overeen met een capaciteit van 20 % en elke witte balk met een capaciteit van 10 %. De bovenste balk geeft de maximale capaciteit aan.

Voorbeeld: Er zijn 4 ijsblauwe balken en een witte balk te zien. De laadtoestand bedraagt tussen 81 % en 90 %.

Bij een geringe capaciteit wisselen de beide onderste aanduidingen van kleur:

Balk	Capaciteit
2 × oranje	30 % ... 21 %
1 × oranje	20 % ... 11 %
1 × rood	10 % ... reserve
1 × rood knipperend	reserve ... leeg

Als de eBike-accu geladen wordt, knippert de bovenste balk van de oplaadaanduiding van de eBike-accu **(3)**.

De laadtoestand van de eBike-accu kan buiten de eBike bij de leds van de eBike-accu afgelezen worden.

Rijmodus selecteren

U kunt op de bedieningseenheid met de toetsen ondersteuningsniveau verlagen – **(9)** en ondersteuningsniveau verhogen + **(10)** instellen hoe sterk de aandrijving u bij het trappen ondersteunt. De rijmodus kan op elk moment, ook tijdens het fietsen, gewijzigd worden en krijgt u in kleur te zien.

Rijmodus	Aanwijzingen
OFF	De aandrijfondersteuning is uitgeschakeld, de eBike kan als een normale fiets alleen door te trappen voortbewogen worden.
ECO	Effectieve ondersteuning met maximale efficiëntie, voor maximaal bereik
ECO+	Rijmodus met geoptimaliseerd bereik die de aandrijfondersteuning pas boven een bepaalde

Rijmodus	Aanwijzingen
	bestuurdersinspanning inschakelt; voor natuurlijk fietsen en een maximaal bereik
TOUR	Gelijkmatige ondersteuning voor tochten met een groot bereik
TOUR+	Dynamische ondersteuning voor natuurlijk en sportief fietsen
eMTB	Optimale ondersteuning op elk terrein, sportief vertrekken, verbeterde dynamiek, maximale prestaties
SPORT	Krachtige ondersteuning voor sportief fietsen op bergachtige trajecten en voor stadsverkeer
TURBO	Maximale ondersteuning bij flink doortrappen, voor sportief fietsen
AUTO	De ondersteuning wordt dynamisch aan de rij-situatie aangepast.
RACE	Maximale ondersteuning op het eMTB-parcours; zeer direct aanspreekgedrag en maximale „Extended Boost” voor de best mogelijke prestaties in competitiesituaties
CARGO	Gelijkmatige, krachtige ondersteuning om zware gewichten veilig te kunnen vervoeren
SPRINT	Dynamische ondersteuning afhankelijk van de trapfrequentie – voor sportief eGravel- en eRoad-fietsen met snelle sprints en veel hellingen
LIMIT^{A)}	Automatische en optimale aanpassing van de ondersteuning aan de rij-situatie tot maximaal 25 km/h voor onthaast en energiebesparend fietsen met de S-Pedelec in het stadsverkeer evenals groepstochten met Pedelec

A) alleen voor S-Pedelecs in de EU met Performance Line Speed
De activering van de rijmodus **LIMIT** zorgt niet voor een wijziging van de S-Pedelec-status.

De beschrijvingen en inrichting van de rijmodi kunnen door de fabrikant voorgeconfigureerd en door de fietsdealer geselecteerd worden.

Aanwijzing: De beschikbare rijmodi zijn afhankelijk van de betreffende aandrijfseenheid.

Rijmodus aanpassen

De rijmodi kunnen binnen bepaalde grenzen met behulp van de app **eBike Flow** aangepast worden. Zo heeft u de mogelijkheid om uw eBike aan uw persoonlijke behoeften aan te passen.

Het aanmaken van een geheel eigen rijmodus is niet mogelijk. U kunt alleen de rijmodi aanpassen die door de fabrikant of de dealer op uw systeem vrijgegeven werden. Dat kunnen ook minder dan 4 rijmodi zijn.

Bovendien kan het zijn dat vanwege de beperkingen in uw land geen aanpassing van een rijmodus kan plaatsvinden.

Voor de aanpassing heeft u de beschikking over de volgende parameters:

- ondersteuning in verhouding tot de basiswaarde van de rijmodus (binnen de wettelijk vastgelegde grenzen)
- aanspreekgedrag van de aandrijving

- snelheidsbegrenzing (binnen de wettelijk vastgelegde grenzen)
- maximaal koppel (binnen de grenzen van de aandrijving)

Aanwijzing: Denk eraan dat uw gewijzigde rijmodus dezelfde positie, naam en kleur op alle boordcomputers en bedieningselementen houdt.

Samenspel van de aandrijfeenheid met de versnelling

ook bij een eBike moet u de versnelling als bij een gewone fiets gebruiken (neem hiervoor goed nota van de gebruiksaanwijzing van uw eBike).

Onafhankelijk van de aard van de versnelling is het raadzaam om tijdens het schakelen even met minder kracht op de pedalen te trappen. Daardoor wordt het schakelen vergemakkelijkt en de slijtage van de aandrijflijn beperkt.

Door de keuze van de juiste versnelling kunt u bij gelijke krachtsinspanning de snelheid en het bereik vergroten.

Volg daarom de schakeladviezen die u op uw boordcomputer te zien krijgt.

Fietsverlichting in-/uitschakelen

Controleer telkens voordat u gaat fietsen of uw fietsverlichting correct werkt.

Voor het **inschakelen** van de fietsverlichting drukt u langer dan 1 s op de toets fietsverlichting **(10)**.

Met de toetsen helderheid verlagen **(11)** en helderheid verhogen **(12)** kunt u de helderheid van de leds op de bedieningseenheid regelen.

Loopondersteuning in-/uitschakelen

De loopondersteuning kan het duwen van de eBike gemakkelijker maken. De snelheid van de loopondersteuning bedraagt maximaal **4 km/h**. De voorinstelling door de fabrikant kan lager zijn en indien nodig door de rijwielhandelaar aangepast worden.

► **De functie duwhulp mag uitsluitend bij het duwen van de eBike gebruikt worden.** Hebben de wielen van de eBike bij het gebruik van de duwhulp geen contact met de bodem, dan bestaat verwondingsgevaar.

► **Als de gekozen versnelling te hoog is, dan kan de aandrijfeenheid noch de eBike bewegen noch de weglombokkering activeren.**

Voor het **starten** van de loopondersteuning drukt u langer dan 1 s op de toets loopondersteuning **(9)** en houdt u de toets ingedrukt. De oplaadaanduiding van de eBike-accu **(3)** gaat uit en een wit looppict in rijrichting laat zien dat de functie gereed is voor gebruik.

Voor het **activeren** van de loopondersteuning moet binnen de volgende 10 s een van de volgende acties plaatsvinden:

- Duw de eBike vooruit.
- Duw de eBike achteruit.
- Voer met de eBike een zijwaartse pendelbeweging uit.

Na de activering begint de aandrijving te duwen en de kleur van de doorlopende witte balken wisselt naar ijsblauw.

Wanneer u de toets loopondersteuning **(9)** loslaat, wordt de loopondersteuning gestopt. Binnen 10 s kunt u door op de toets loopondersteuning **(9)** te drukken de loopondersteuning opnieuw activeren.

Wanneer u de loopondersteuning binnen 10 s niet opnieuw activeert, schakelt de loopondersteuning automatisch uit.

De loopondersteuning wordt altijd beëindigd, wanneer

- het achterwiel blokkeert,
- er niet over drempels gereden kan worden,
- een lichaamsdeel de fietscrank blokkeert,
- een obstakel de crank verder draait,
- u op de pedalen trapt,
- op de toets ondersteuningsniveau verhogen **+/fietsverlichting (10)** of op de aan/uit-toets **(2)** gedrukt wordt.

De loopondersteuning beschikt over een weglombokkering, d.w.z. ook nadat de loopondersteuning is gebruikt, wordt door de aandrijving gedurende enkele seconden achteruit rollen actief geremd en u kunt de eBike niet of maar met moeite achteruit duwen.

De weglombokkering wordt door op de toets ondersteuningsniveau verhogen **+/fietsverlichting (10)** te drukken direct gedeactiveerd.

De werkwijze van de duwhulp valt onder specifieke nationale voorschriften en kan daarom afwijken van de bovengenoemde beschrijving of gedeactiveerd zijn.

ABS – antiblokkeersysteem (optie)

Als de eBike met een Bosch eBike-ABS van de systeemgeneratie **the smart system (het smart systeem)** uitgerust is, licht de ABS-led **(4)** bij het starten van de eBike op.

Na het wegfietsen controleert het ABS intern zijn functionaliteit en de ABS-led gaat uit.

Bij een fout licht de ABS-led **(4)** samen met de oranje knipperende rijmodus-led **(5)** op. Met de keuzetoets **(7)** kunt u de fout bevestigen, de knipperende rijmodus-led **(5)** gaat uit. Zolang de ABS-led **(4)** brandt, is het ABS niet in werking. Details over ABS en de werkwijze vindt u in de ABS-gebruiksaanwijzing.

Smartphone-verbinding tot stand brengen

Om de onderstaande eBike-functies te kunnen gebruiken, is een smartphone met de app **eBike Flow** nodig.

De verbinding met de app geschiedt via een **Bluetooth®**-verbinding.

Schakel de eBike in en wacht de startanimatie af. Fiets niet.

Start de **Bluetooth®**-pairing door lang (> 3 s) op de aan/uit-toets **(2)** te drukken. Laat de aan/uit-toets **(2)** los zodra de bovenste balk van de oplaadaanduiding van eBike-accu **(3)** het pairingproces door blauw knipperen aangeeft.

Bevestig in de app het verbindingsverzoek.

Activiteitstracking

Om activiteiten te registreren, is een registratie of aanmelding in de app **eBike Flow** nodig.

Voor de registratie van activiteiten moet u het opslaan van locatiegegevens in de app accepteren. Alleen dan kunnen uw activiteiten in de app geregistreerd worden. Voor een regi-

stratie van de locatiegegevens moet u als gebruiker aangemeld zijn.

eBike Lock

<eBike Lock> kan voor elke eBike via de app **eBike Flow** onder <Instellingen> → <Mijn eBike> → <Lock & Alarm> ingesteld worden. Daarbij wordt een Key (code) voor het ontgrendelen van de eBike op de smartphone en/of de boordcomputer **Kiox 300/Kiox 500** opgeslagen.

<eBike Lock> is in de volgende gevallen automatisch actief:

- bij het uitschakelen van de eBike via de bedieningseenheid
- bij de automatische uitschakeling van de eBike

Wanneer de eBike ingeschakeld wordt en de smartphone via **Bluetooth®** met de eBike is verbonden of de tevoren gedefinieerde boordcomputer in de houder wordt geplaatst, wordt de eBike ontgrendeld.

<eBike Lock> is aan uw **gebruikersaccount** gebonden.

Mocht u uw smartphone verliezen, dan kunt u zich via een andere smartphone met behulp van de app **eBike Flow** en uw gebruikersaccount aanmelden en de eBike ontgrendelen.

Bij verlies van de boordcomputer kunt u in het menupunt <Lock & Alarm> van de app **eBike Flow** alle digitale sleutels terugzetten.

Let op! Wanneer u in de app een instelling kiest die resulteert in nadelen bij <eBike Lock> (bijv. wissen van uw eBike of gebruikersaccount), dan wordt u hier van tevoren op gewezen middels waarschuwingmeldingen. **Lees deze aandachtig door en handel overeenkomstig de gegeven waarschuwingen (bijv. vóór het wissen van uw eBike of gebruikersaccount).**

<eBike Lock> instellen

Om <eBike Lock> te kunnen instellen, moet aan de volgende voorwaarden zijn voldaan:

- De app **eBike Flow** is geïnstalleerd.
- Een gebruikersaccount is aangemaakt.
- Er wordt momenteel geen update bij de eBike uitgevoerd.
- De eBike is via **Bluetooth®** met de smartphone verbonden.
- De eBike staat stil.
- De smartphone is met internet verbonden.
- De eBike-accu is voldoende geladen en de laadkabel is niet verbonden.

U kunt <eBike Lock> in de app **eBike Flow** in het menupunt <Lock & Alarm> instellen.

De aandrijving van uw eBike ondersteunt uitsluitend, wanneer bij het inschakelen van de eBike de smartphone via **Bluetooth®** met de eBike verbonden of de boordcomputer in de houder geplaatst is. Als de smartphone als sleutel wordt gebruikt, moet **Bluetooth®** op uw smartphone ingeschakeld en de app **eBike Flow** op de achtergrond actief zijn. Wanneer <eBike Lock> geactiveerd is, kunt u uw eBike nog steeds zonder ondersteuning door de aandrijvingseenheid gebruiken.

Compatibiliteit

<eBike Lock> is compatibel met alle Bosch aandrijvingseenheden van de systeemgeneratie **the smart system (het smart systeem)**.

Werking

In combinatie met <eBike Lock> functioneren de smartphone en de boordcomputer hetzelfde als een sleutel voor de aandrijvingseenheid. <eBike Lock> wordt door het uitschakelen van de eBike actief. Bij het inschakelen controleert de eBike de beschikbaarheid van een van tevoren gedefinieerde sleutel. Dit wordt op de bedieningseenheid **LED Remote** door wit knipperen en op de boordcomputer door een slot-symbool aangegeven.

Aanwijzing: <eBike Lock> is geen diefstalbeveiliging, maar een aanvulling op een mechanisch slot! Met <eBike Lock> vindt er geen mechanische blokkering of iets dergelijks van de eBike plaats. Alleen de ondersteuning door de aandrijvingseenheid wordt gedeactiveerd. Zolang de smartphone via **Bluetooth®** met de eBike verbonden is of de boordcomputer in de houder geplaatst is, is de aandrijvingseenheid ontgrendeld.

Wanneer u derden tijdelijk of permanent toegang tot uw eBike wilt geven, deelt u een van de tevoren gedefinieerde digitale sleutels (boordcomputer/smartphone). Daardoor is <eBike Lock> nog steeds actief. Wanneer u uw eBike voor een servicebeurt weg wilt brengen, deactiveert u <eBike Lock> in de app eBike Flow in het menupunt <Instellingen>. Wanneer u uw eBike wilt verkopen, wist u bovendien de eBike in de app **eBike Flow** in het menupunt <Instellingen> uit uw gebruikersaccount.

Wanneer de eBike uitgeschakeld wordt, laat de aandrijvingseenheid een Lock-sigitaal (**één** geluidssigitaal) horen om aan te geven dat de ondersteuning door de aandrijving uitgeschakeld is.

Wanneer de eBike ingeschakeld wordt, laat de aandrijvingseenheid twee Unlock-signalen (**twee** geluidssignalen) horen om aan te geven dat de ondersteuning door de aandrijving weer mogelijk is.

Het Lock-sigitaal helpt u te herkennen of <eBike Lock> op uw eBike geactiveerd is. De akoestische melding is standaard geactiveerd, deze kan in de app **eBike Flow** in het menupunt <Lock-geluid> na selectie van het Lock-symbool onder uw eBike gedeactiveerd worden.

Aanwijzing: Wanneer u <eBike Lock> niet meer kunt instellen of uitschakelen, neem dan contact op met uw rijwielhandelaar.

Vervanging van eBike-componenten en <eBike Lock> Smartphone vervangen

1. Installeer de app **eBike Flow** op de nieuwe smartphone.
2. Meld u met **hetzelfde** gebruikersaccount aan waarmee u <eBike Lock> geactiveerd hebt.
3. In de app **eBike Flow** verschijnt <eBike Lock> als ingesteld.

Verdere aanwijzingen hierover vindt u in de app **eBike Flow** of in het Bosch eBike Help Center op de website www.bosch-ebike.com/help-center.

Software-updates

Software-updates moeten handmatig in de app **eBike Flow** gestart worden.

Software-updates worden op de achtergrond van de app naar de bedieningseenheid overgebracht, zodra de app met de bedieningseenheid verbonden is. Tijdens de update geeft groen knipperen van de oplaadaanduiding van de eBike-accu (3) de voortgang aan. Vervolgens wordt de eBike opnieuw gestart.

De besturing van de software-updates gebeurt door de app **eBike Flow**.

Foutmeldingen

De bedieningseenheid geeft aan of zich kritieke fouten of minder kritieke fouten bij de eBike voordoen.

De door de eBike gegenereerde foutmeldingen kunnen via de app **eBike Flow** of door uw rijwielhandelaar uitgelezen worden.

Via een link in de app **eBike Flow** kunt u informatie over de fout en ondersteuning bij het verhelpen van de fout te zien krijgen.

Minder kritieke fouten

Minder kritieke fouten worden aangegeven door oranje knipperen, gevolgd door permanent branden van de rijmodus-led (5). Door op de keuzetoets (7) te drukken wordt de fout bevestigd en de rijmodus-led (5) geeft weer constant de kleur van het ingestelde rijmodus aan.

Met behulp van de onderstaande tabel kunt u eventueel de fouten zelf verhelpen. Anders gaat u naar een fietsdealer.

Nummer	Verhelpen van fouten
523005	De aangegeven foutnummers geven aan dat er sprake is van belemmeringen bij de herkenning van het magneetveld door de sensors. Controleer of u de magneet tijdens het fietsen verloren heeft.
514001	Wanneer u een magneetsensor gebruikt, controleer dan de correcte montage van sensor en magneet. Let er ook op dat de kabel naar de sensor niet beschadigd is. Wanneer u een velmagneet heeft, let er dan op dat er zich geen storende magneetvelden in de buurt van de aandrijfseenheid bevinden.
514002	
514003	
514006	
680007	De aangegeven foutnummers geven aan dat de eBike-accu zich buiten de toegestane gebruikstemperatuur bevindt. Het opladen van de eBike-accu wordt onderbroken.
680009	
680012	
680014	Zodra de gebruikstemperatuur zich weer in het toegestane bereik bevindt, start het laadproces opnieuw.
680016	
680017	

Kritieke fouten

Kritieke fouten worden aangegeven door rood knipperen, gevolgd door permanent branden van de rijmodus-led (5) en van de oplaadaanduiding van de eBike-accu (3). Volg bij het

optreden van een kritieke fout de handelingsinstructies in de onderstaande tabel.

Nummer	Handelingsinstructies
6A0004	Verwijder de PowerMore-accu en start je eBike opnieuw. Als het probleem blijft terugkeren, neem dan contact op met je dealer.
890000	– Bevestig de foutcode. – Start het eBike-systeem opnieuw. Als het probleem zich blijft voordoen: – Bevestig de foutcode. – Voer software-update uit. – Start het eBike-systeem opnieuw. Als het probleem zich blijft voordoen: – Neem contact op met uw Bosch eBike Systems-dealer.

Onderhoud en service

Onderhoud en reiniging

De bedieningseenheid mag niet met water onder druk gereinigd worden.

Houd de bedieningseenheid schoon. Bij verontreinigingen kan zich een onjuiste helderheidsherkenning voordoen.

Gebruik voor de reiniging van uw bedieningseenheid een zachte, alleen met water bevochtigde doek. Gebruik geen reinigingsmiddelen.

► Laat alle reparaties uitsluitend door een geautoriseerde rijwielhandelaar uitvoeren.

Aanwijzing: Wanneer u uw eBike voor onderhoud bij een rijwielhandelaar afgeeft, wordt aangeraden **<Lock & Alarm>** te deactiveren.

Aanwijzing: Wanneer u de bedieningseenheid **LED Remote** lang niet gebruikt, laadt u deze bij (zie „Energievoorziening van de bedieningseenheid“, Pagina Nederlands – 2).

Klantenservice en gebruiksdvies

Neem bij alle vragen over de eBike en zijn componenten contact op met een erkende rijwielhandel.

Contactgegevens van erkende rijwielhandels vindt u op de internetpagina www.bosch-ebike.com.



Meer informatie over de eBike-componenten en hun functies vindt u in het Bosch eBike Help Center.

Afvoer en stoffen in producten

Informatie over stoffen in producten vindt u onder de volgende link: www.bosch-ebike.com/en/material-compliance.

Gooi eBikes en hun componenten niet bij het huisvuil!

Teruggave in de handel is mogelijk voor zover de verkoper de terugname vrijwillig aanbiedt of hiertoe wettelijk verplicht is. Neem daarbij goed nota van de nationale voorschriften.



Aandrijfseenheid, boordcomputer incl. bedieningseenheid, eBike-accu, snelheidssensor, accessoires en verpakkingen moeten op een milieuvriendelijke manier gerecycled worden.

Zorg er eigenhandig voor dat persoonlijke gegevens uit het apparaat werden gewist.

Batterijen die niet-destructief uit het elektrische apparaat kunnen worden genomen, moeten vóór de afvoer zelf verwijderd en naar een apart inzamelpunt voor batterijen gebracht worden.



Volgens de Europese richtlijn 2012/19/EU moeten niet meer bruikbare elektrische apparaten en volgens de Europese richtlijn 2006/66/EG moeten defecte of verbruikte accu's/batterijen apart worden ingezameld en op een voor het milieu verantwoorde wijze worden gerecycled.

Het apart inzamelen van elektrische apparaten is bedoeld voor een zuivere voorsortering en ondersteunt een correcte behandeling en terugwinning van de grondstoffen. Op deze manier worden mens en milieu gespaard.



Wijzigingen voorbehouden.

Sikkerhedsinstrukser



Læs alle sikkerhedsinstrukser og anvisninger. Overholdes sikkerhedsinstrukserne og anvisningerne ikke, er der risiko for elektrisk stød, brand og/eller alvorlige kvæstelser.

Opbevar alle sikkerhedsinstrukser og anvisninger til fremtidig brug.

Det i brugsanvisningen anvendte begreb **eBike-akku** vedrører alle originale Bosch eBike-akkuer i systemgenerationen **the smart system (det intelligente system)**.

Begreberne **drev** og **drivenhed**, der anvendes i denne driftsvejledning, henviser til alle originale Bosch-drivenheder i systemgenerationen **the smart system (det intelligente system)**.

- ▶ **Læs og overhold sikkerhedsanvisningerne og instruktionerne i alle brugsanvisninger til eBike-komponenterne samt i brugsanvisningen til din eBike.**
- ▶ **Lad dig ikke aflede af visningen på betjeningsenheden, herunder især af situationsbestemte visninger.** Visning af køreinformation må ikke tilskynde til hensynsløs kørsel. Hvis du ikke koncentrerer dig 100 % om trafikken, risikerer du at blive involveret i en ulykke. Hvis du ønsker at foretage indstillinger på betjeningsenheden ud over at skifte køretilstand, skal du standse.
- ▶ **Forsøg ikke at fastgøre cykelcomputeren eller betjeningsenheden under kørsel!**
- ▶ **Funktionen "skubbehjælp" må udelukkende anvendes ved skubning af eBiken.** Hvis eBikens hjul ikke har kontakt med underlaget, når skubbehjælpen anvendes, er der fare for personskader.
- ▶ **Når skubbehjælpen slås til, drejer pedalerne muligvis med.** Sørg for, at dine ben har tilstrækkelig afstand til de drejende pedaler, når skubbehjælpen er aktiveret. Der er risiko for at komme til skade.
- ▶ **Når du anvender skubbehjælpen, skal du sikre, at du hele tiden kan kontrollere og styre eBiken sikkert.** Skubbehjælpen kan sætte ud i særlige situationer (f.eks. forhindring på pedalerne eller utilsigtet glidning på knappen på betjeningsenheden). eBiken kan pludseligt bevæge sig bagud mod dig eller vippe. Dette udgør især ved yderligere belastning en risiko for brugeren. Brug ikke skubbehjælpen til at anbringe eBiken i en situation, hvor du ikke selv kan holde den med egen kraft!
- ▶ **Stil ikke eBike omvendt på styret og sadlen, hvis betjeningsenheden eller holderen rager op over styret.** Betjeningsenhed eller holder kan lide uoprettelig skade.
- ▶ **Slut ikke nogen lader til eBike-akkuen, hvis der vises en kritisk fejl på displayet til betjeningsenheden eller cykelcomputeren.** Det kan resultere i, at eBike-akkuen går i stykker, eller at der går ild i eBike-akkuen med alvorlige forbrændinger og andre kvæstelser til følge.
- ▶ **Betjeningsenheden er udstyret med et trådløst interface. Der kan være lokale driftsbegrænsninger i f.eks. fly eller på sygehuse.**

- ▶ **Forsigtig!** Ved anvendelse af betjeningsenheden med *Bluetooth®* kan der opstå fejl i andre enheder og anlæg, fly og medicinsk udstyr (f.eks. pacemakere, høreapparater). Samtidig kan det ikke fuldstændig udelukkes, at der kan ske skade på mennesker og dyr i nærheden. Brug ikke betjeningsenheden med *Bluetooth®* i nærheden af medicinsk udstyr, tankstationer, kemiske anlæg, områder med eksplosionsfare og i sprængningsområder. Brug ikke betjeningsenheden med *Bluetooth®* i fly. Undgå at bruge værktøjet i umiddelbar nærhed af kroppen i længere tid ad gangen.
- ▶ Navnet *Bluetooth®* og logoerne er registrerede varemærker (logoer) tilhørende Bluetooth SIG, Inc. Enhver brug af dette navn/disse logoer, som Robert Bosch GmbH, Bosch eBike Systems foretager, sker på licens.
- ▶ **Vær opmærksom på alle nationale forskrifter vedrørende godkendelse og anvendelse af eBikes.**

Databeskyttelse

Når du slutter eBiken til **Bosch DiagnosticTool 3** eller udkifter eBike-komponenter, overføres tekniske oplysninger om din eBike (f.eks. producent, model, cykel-id, konfigurationsdata) samt om brugen af eBiken (f.eks. samlet køretid, energiforbrug, temperatur) til Bosch eBike Systems (Robert Bosch GmbH) med henblik på behandling af din anmodning, i tilfælde af service og med henblik på produktforbedring. Du kan finde yderligere oplysninger om databehandlingen på www.bosch-ebike.com/privacy-full.

Produkt- og ydelsesbeskrivelse

Beregnet anvendelse

Betjeningsenheden **LED Remote** er beregnet til styring af en eBike/cykelcomputer i systemgenerationen **the smart system (det intelligente system)**. Desuden kan du bruge den til at styre appen **eBike Flow**.

For at kunne få fuldt udbytte af betjeningsenheden skal du bruge en kompatibel smartphone sammen med appen **eBike Flow**.

Du kan forbinde betjeningsenheden **LED Remote** med din smartphone via *Bluetooth®*.



Afhængigt af din smartphones operativsystem kan appen **eBike Flow** hentes gratis i Apple App Store eller Google Play Store.

Scan koden med din smartphone for at hente appen **eBike Flow**.

Illustrerede komponenter

Nummereringen af de afbildede komponenter vedrører illustrationerne på grafiksiderne i begyndelsen af vejledningen. Alle illustrationer af cykeldele, bortset fra drivenhed, cykelcomputer inkl. betjeningsenhed, hastighedssensor og de tilhørende holdere, er skematiske og kan afvige på din eBike.

- (1) Omgivelseslysfløer
- (2) Tænd/sluk-knap

- (3) Ladeniveauindikator eBike-akku
- (4) Lysdiode til visning af ABS (ekstra)
- (5) Lysdioden til visning af køretilstand
- (6) Holder
- (7) Valgknap
- (8) Diagnosetilslutning (kun til vedligeholdelsesformål)
- (9) Knappen Reducer understøtningsniveau –/ skubbehjælp
- (10) Knappen Forøg understøtningsniveau +/ cykellys
- (11) Knappen Reducer lysstyrke/ blad tilbage
- (12) Knappen Forøg lysstyrke/ blad frem

Tekniske data

Betjeningsenhed		LED Remote
Produktkode		BRC3600
Ladestrøm USB-tilslutning maks. ^{A)}	mA	600
Ladespænding USB-tilslutning ^{A)}	V	5
USB-ladekabel ^{B)}		USB Type-C ^{C)}
Ladetemperatur	°C	0 ... +40
Driftstemperatur	°C	-5 ... +40
Opbevaringstemperatur	°C	+10 ... +40
Diagnoseinterface		USB Type-C ^{C)}
Lithium-ion-akku, intern	V mAh	3,7 75
Kapslingsklasse		IP55
Dimensioner (uden beslag)	mm	74 × 53 × 35
Vægt	g	30
Bluetooth® Low Energy 5.0		
– Frekvens	MHz	2400–2480
– Sendeeffekt	mW	1

A) Oplysninger om indlæsning af betjeningsenheden **LED Remote**; eksterne enheder kunne ikke indlæses.

B) Medfølger ikke som standardleveringen

C) USB Type-C® og USB-C® er varemærker tilhørende USB Implementers Forum.

Du kan finde licensinformationer om produktet på følgende internetadresse: www.bosch-ebike.com/licences

Overensstemmelseserklæring

Hermed erklærer Robert Bosch GmbH, Bosch eBike Systems, at det trådløse anlæg type **LED Remote** er i overensstemmelse med direktiv 2014/53/EU. Den komplette tekst i EU-overensstemmelseserklæringen er tilgængelig under følgende internetadresse: www.bosch-ebike.com/conformity.

Brug

Forudsætninger

eBiken kan kun tændes, når følgende forudsætninger er opfyldt:

- En tilstrækkeligt opladet eBike-akku er indsat (se brugsanvisning til eBike-akkuen i systemgenerationen **the smart system (det intelligente system)**).
- Hastighedssensoren er tilsluttet rigtigt (se brugsanvisning til drivenheden i systemgenerationen **the smart system (det intelligente system)**).

Før du kører, skal du sikre dig, at knapperne på betjeningsenheden er inden for rækkevidde. Det anbefales at anbringe plus/minus-knappen næsten vinkelret i forhold til underlaget.

Bemærk: Alle overfladevisninger og overfladetekster svarer til softwarens aktuelle frigivelsesniveau. Efter en softwareopdatering kan det forekomme, at overfladevisninger, overfladetekster og/eller funktioner ændres.

Energiforsyning til betjeningsenhed

Når der er indsat en tilstrækkeligt opladet eBike-akku i eBiken, og eBiken er tændt, forsynes og oplades den interne akku i betjeningsenheden med energi.

Hvis den interne akku i betjeningsenheden har et meget lavt ladeniveau, kan du via diagnosetilslutningen (8) forbinde den interne akku med en powerbank via USB Type-C®-kablet eller oplade den via en anden egnet strømkilde (ladespænding **5 V**; ladestrøm maks. **600 mA**).

Luk altid klappen til diagnosetilslutningen (8), så der ikke kan trænge støv eller fugt ind.

Tænd/sluk eBike

Når du vil **tænde** eBiken, skal du trykke kort på tænd/slukknappen (2). Efter startanimationen får du med farver vist eBike-akkuens ladeniveau på ladeniveauindikatoren (3) samt den indstillede køretilstand på indikatoren (5). Din eBike er klar til at køre.

Indikatorens lysstyrke afhænger af omgivelseslysfølere (1). Du må derfor ikke tildække omgivelseslysfølere (1).

Drevet aktiveres, så snart du træder på pedalerne (dog ikke i køretilstanden **OFF**). Drivydelsen retter sig efter den indstillede køretilstand.

Så snart du i normal funktion holder op med at træde i pedalerne, eller så snart du har nået en hastighed på **25/45 km/h**, frakobles understøtningen via drevet. Drevet aktiveres automatisk igen, så snart du træder i pedalerne, og hastigheden ligger under **25/45 km/h**.

Du **slukket** eBiken ved at trykke kort (< 3 s) på tænd/slukknappen (2). eBike-akkuens ladeniveauindikator (3) og Lysdiode til visning af køretilstand (5) slukker.

Hvis der ikke hentes strøm fra drevet i ca. **10** minutter (f.eks. fordi eBiken står stille), og der ikke trykkes på nogen knap, slukker eBiken automatisk.

eBike-akkuens ladestandsindikator

På eBike-akkuens ladestandsindikator **(3)** svarer én lyseblå bjælke til 20 % kapacitet, men én hvid bjælke svarer til 10 % kapacitet. Den øverste bjælke viser den maksimale kapacitet.

Eksempel: Der vises 4 lyseblå bjælker og 1 hvid bjælke. Ladetilstanden ligger mellem 81 % og 90 %.

Hvis kapaciteten falder, skifter de to nederste indikatorer farve:

Bjælker	Kapacitet
2 × orange	30 % ... 21 %
1 × orange	20 % ... 11 %
1 × rød	10 % ... reserve
1 × rød blinkende	Reserve ... tom

Når eBike-akkuen oplades, blinker den øverste bjælke i eBike-akkuens ladestandsindikator **(3)**.

eBike-akkuens ladetilstand kan ikke kun aflæses på eBiken, men også på lysdioderne på selve eBike-akkuen.

Vælg køretilstand

På betjeningsenheden kan du med knapperne Reducer understøtningsniveau – **(9)** og Forøg understøtningsniveau + **(10)** indstille, hvor meget støtte du får af drevet, når du træder. Køretilstanden kan også ændres under kørsel og vises med farver.

Køretilstand	Henvisninger
OFF	Gearunderstøtningen er frakoblet, og eBiken kan kun bevæges som en almindelig cykel ved at træde i pedalerne.
ECO	God understøtning ved maksimal effektivitet, til maksimal rækkevidde
ECO+	Rækkeviddeoptimeret kørselstilstand, der kun aktiverer drevunderstøtningen over en vis føreydelse; giver naturlig kørsel og maksimal rækkevidde
TOUR	Ensartet understøtning, til ture med stor rækkevidde
TOUR+	Dynamisk understøtning til naturlig og sportslig kørsel
eMTB	Optimal understøtning i ethvert terræn, sportskørsel, forbedret dynamik, maksimal performance
SPORT	Kraftfuld understøtning, til sportslig kørsel på kuperede strækninger samt til bytrafik
TURBO	Maksimal understøtning op til høje trædefrekvenser, til sportslig kørsel
AUTO	understøtningen tilpasses dynamisk til køresituationen.
RACE	Maksimal understøtning på eMTB-strækningen; meget direkte reaktion og maksimal "Extended Boost" til sikring af den bedst mulige ydelse i løbssituationer

Køretilstand	Henvisninger
CARGO	Ensartet og effektiv understøtning ved transport af tung vægt
SPRINT	Dynamisk understøtning afhængigt af kadencen – til sporty eGravel- og eRoad-kørsel med hurtige sprint og hyppige stigninger
LIMIT^{A)}	Automatisk og optimal tilpasning af understøtningen til køresituationen op til maks. 25 km/t til decelereret og energibesparende kørsel med S-Pedelec i bytrafik og gruppeture med Pe-delecs

A) Kun til S-Pedelecs i EU med Performance Line Speed. Aktiveringen af køretilstanden **LIMIT** giver ikke nogen ændring i S-Pedelec-statussen.

Producenten kan konfigurerer, og cykelhandleren kan vælge, hvordan køretilstandene skal se ud, og hvilke betegnelser der skal være tilknyttet.

Bemærk! De tilgængelige køretilstande afhænger af den enkelte drivenhed.

Tilpasning af køretilstande

Køretilstandene kan tilpasses inden for bestemte grænser ved hjælp af appen **eBike Flow**. Derved har du mulighed for at tilpasse sin eBike til dine personlige behov.

Du kan ikke oprette din egen personlige køretilstand. Du kan kun tilpasse køretilstandene, som producenten eller forhandleren har frigivet på dit system. Det kan også være mindre end 4 køretilstande.

Desuden kan det forekomme, at det som følge af begrænsninger i dit land ikke er muligt at foretage tilpasning af en køretilstand.

Du kan bruge følgende parametre til tilpasningen:

- Understøtning i forhold til køretilstandens basisværdi (i henhold til gældende lov)
- Drevets reaktion
- Hastighedsgrænse (i henhold til gældende lov)
- Maksimalt drejningsmoment (inden for drevets grænser)

Bemærk! Bemærk, at den køretilstand, du har ændret, bevarer positionen, navnet og farven på alle cykelcomputere og betjeningselementer.

Samspil mellem drivenhed og gear

Også med en eBike bør du benytte gearskiftet som på en normal cykel (se i den forbindelse vejledningen til din eBike).

Uanset hvilken type gearskifte der er monteret på cyklen, anbefales det, at du ikke træder i pedalerne, når der skiftes gear. Derved lettes gearskiftet, og slitagen på drivstrengen reduceres.

Ved at vælge det rigtige gear kan du med samme kraftforbrug forøge hastighed og rækkevidde.

Følg derfor de anbefalinger om gearskifte, der vises på cykelcomputeren.

Tænd/sluk af cykelbelysning

Kontrollér altid cykelbelysningens funktion, før du begynder at køre.

Hvis du vil **tænde** cykellyset, skal du trykke på knappen til cykellyset **(10)** i mere end 1 s.

Med knapperne til reduktion af lysstyrke **(11)** og forøgelse af lysstyrke **(12)** kan du styre lysstyrken af lysdioderne på betjeningsenheden.

Til-/frakobling af skubbehjælp

Skubbehjælpen kan gøre det lettere for dig at skubbe eBiken. Skubbehjælpen hastighed udgør maks. **4 km/h**.

Producentens forindstilling kan være lavere og efter behov tilpasses af cykelhandleren.

- ▶ **Funktionen "skubbehjælp" må udelukkende anvendes ved skubning af eBiken.** Hvis eBikens hjul ikke har kontakt med underlaget, når skubbehjælpen anvendes, er der fare for personskader.
- ▶ **Hvis det valgte gear er for højt, kan drivenheden hverken bevæge eBiken eller aktivere bortrulningsspærren.**

Hvis du vil **starte** skubbehjælpen, skal du trykke på knappen til skubbehjælpen **(9)** i mere end 1 s og holde knappen inde. eBike-akkuens ladeniveauindikator **(3)** slukker, og det hvide kørellys i kørselsretningen viser, at cyklen er klar.

Hvis du vil **aktivere** skubbehjælpen, skal du inden for 10 s foretage en af følgende handlinger:

- Skub eBike fremad.
- Skub eBike tilbage.
- Udfør en sideværts pedalbevægelse på eBike.

Efter aktivering begynder drevet at skubbe, og bjælkerne med hvidt løbende lys skifter til lyseblåt.

Hvis du slipper knappen til skubbehjælpen **(9)**, sættes skubbehjælpen på pause. Hvis du trykker på knappen til skubbehjælpen **(9)** inden for 10 s, kan du aktivere skubbehjælpen igen.

Hvis du ikke genaktiverer skubbehjælpen inden for 10 s, slukker skubbehjælpen automatisk.

Skubbehjælpen afsluttes altid, hvis

- baghjulet blokerer,
- der ikke kan køres over tærskler,
- en del blokerer i kranken,
- en forhindring får kranken til at dreje videre,
- du træder i pedalerne,
- du trykker på knappen Forøg understøtningsniveau +/cykellyset **(10)** eller tænd/sluk-knappen **(2)**.

Skubbehjælpen er udstyret med en bortrulningsspærre, dvs. også efter at skubbehjælpen har været brugt, bremser drevet aktivt cyklen, så eBike ikke ruller baglæns, og du kun kan skubbe den bagud med besvær.

Bortrulningsspærren deaktiveres med det samme, hvis du trykker på knappen Forøg understøtningsniveau +/cykellyset **(10)**.

Skubbehjælpen funktionsmåde er omfattet af landespecifikke bestemmelser og kan derfor afvige fra ovennævnte beskrivelse eller være deaktiveret.

ABS – antiblokeringsystem (tilvalg)

Hvis eBiken er udstyret med Bosch eBike-ABS i systemgenerationen **the smart system (det intelligente system)**, lyser lysdioden til visning af ABS **(4)**, når du starter eBiken.

Når bremsen slippes, foretager ABS-systemet en intern funktionskontrol, og ABS-lysdioden slukker.

Hvis der opstår en fejl, lyser ABS-lysdioden **(4)**, samtidig med at lysdioden til visning af køretilstand **(5)** blinker orange. Med valgknappen **(7)** kan du bekræfte fejlen, da den blinkende lysdiode til visning af køretilstand **(5)** går ud. Så længe ABS-lysdioden **(4)** lyser, er ABS-systemet ikke i drift. Nærmere oplysninger om ABS og funktionsmåden finder du i ABS-driftsvejledningen.

Oprettelse af forbindelse til Smartphone

Hvis du vil udnytte følgende eBike-funktioner, skal du bruge en smartphone med appen **eBike Flow**.

Der oprettes forbindelse til appen via **Bluetooth®**.

Tænd eBiken, og afvent startanimationen. **Kør ikke.**

Start **Bluetooth®**-parringen ved at holde tænd/sluk-knappen **(2)** inde (> 3 s). Slip tænd/sluk-knappen **(2)**, så snart den øverste bjælke på eBike-akkuens ladeniveauindikator **(3)** blinker blåt som tegn på, at parringen er i gang.

Bekræft anmodningen om at oprette forbindelse i appen.

Aktivitetstracking

For at registrere aktiviteter kræves en registrering/tilmelding i appen **eBike Flow**.

Registrering af aktiviteter kræver, at du accepterer lagring af lokalitetsdata appen. Dette er en forudsætning for, at dine aktiviteter vises i appen. For at registrere lokalitetsdata skal du være logget på som bruger.

eBike Lock

<eBike Lock> kan konfigureres for hver eBike via appen **eBike Flow** under **<Indstillinger>** → **<Min eBike>** → **<Lock & Alarm>**. I den forbindelse gemmes en nøgle, der skal bruges til at oplåse eBike, på din smartphone og/eller cykelcomputeren **Kiox 300/Kiox 500**.

<eBike Lock> er automatisk aktiv i følgende tilfælde:

- når du slukker eBiken via betjeningsenheden
- når eBiken slukkes automatisk

Hvis eBiken tændes, og din smartphone er forbundet med eBike via **Bluetooth®**, eller den foruddefinerede cykelcomputer anbringes i holderen, låses eBiken op.

<eBike Lock> er knyttet til din **brugerkonto**.

Hvis du mister din smartphone, kan du ved hjælp af appen **eBike Flow** logge på din brugerkonto på en anden smartphone og låse eBike op.

Hvis du mister cykelcomputeren, kan du nulstille alle digitale nøgler i menupunktet **<Lock & Alarm>** i appen **eBike Flow**.

Bemærk! Hvis du vælger en indstilling i appen, som fører til ulemper ved **<eBike Lock>** (f.eks. sletning af din eBike eller brugerkonto), vises først advarselsmeddelelser. **Læs advarslerne grundigt, og foretag passende handlinger i**

overensstemmelse med de viste advarsler (f.eks. før du sletter dine eBikes eller brugerkonti).

Konfigurer <eBike Lock>

Følgende forudsætninger skal være opfyldt, før du kan konfigurere <eBike Lock>:

- Appen **eBike Flow** er installeret.
- Der er tilføjet en brugerkonto.
- Der foretages ikke nogen opdatering på eBike i øjeblikket.
- eBike er forbundet med smartphonen via *Bluetooth®*.
- eBike er i stilstand.
- Smartphonen er forbundet med internettet.
- eBike-batteriet er tilstrækkeligt opladet, og ladekablet er ikke tilsluttet.

Du kan konfigurere <eBike Lock> i appen **eBike Flow** i menupunktet <Lock & Alarm>.

Drevet på din eBike understøtter kun, hvis smartphonen er forbundet med eBiken via *Bluetooth®*, eller hvis cykelcomputeren er sat i holderen, og eBiken er tændt. Hvis smartphonen anvendes som nøgle, skal *Bluetooth®* være tændt på din smartphone, og appen **eBike Flow** skal være aktiv i baggrunden. Hvis <eBike Lock> er aktiveret, kan du stadig bruge din eBike uden assistance via drivenheden.

Kompatibilitet

<eBike Lock> er kompatibel med alle Bosch-drivenheder i systemgenerationen **the smart system (det intelligente system)**.

Funktion

I forbindelse med <eBike Lock> virker smartphonen og cykelcomputeren på samme måde som en nøgle til drivenheden. <eBike Lock> aktiveres, når eBiken deaktiveres. Når eBiken tændes, undersøger den, om en foruddefineret nøgle forefindes. Det vises på betjeningsenheden **LED Remote** med et hvidt blink på cykelcomputeren og et hængelåssymbol.

Bemærk: <eBike Lock> er ikke en tyverisikring, men et supplement til en mekanisk lås! Med <eBike Lock> sker der ikke en mekanisk blokering eller lignende af eBiken. Det er kun assistancen fra drivenheden, der deaktiveres. Så længe din smartphone er forbundet med eBiken via *Bluetooth®*, eller cykelcomputeren er sat i holderen, er drivenheden låst op.

Hvis du vil give tredjeparter adgang til din eBike midlertidigt eller permanent, skal du dele en af de tidligere definerede digitale nøgler (cykelcomputer/smartphone).

På den måde bliver <eBike Lock> aktiv igen. Hvis du afleverer din eBike til service, skal du deaktivere <eBike Lock> i appen eBike Flow i menupunktet <Indstillinger>. Hvis du ønsker at sælge din eBike, skal du også slette eBike fra din brugerkonto i menupunktet <Indstillinger> i appen **eBike Flow**.

Hvis eBiken deaktiveres, afgiver drivenheden en Lock-tone (ét akustisk signal) for at vise, at understøtningen fra drevet er deaktiveret.

Når du tænder eBiken, afgiver drivenheden to Unlock-toner (to akustiske signaler) for at vise, at det igen er muligt at få understøtning fra drevet.

Lock-tonen hjælper dig med at registrere, om <eBike Lock> er aktiveret på din eBike. Den akustiske tilbagemelding er

aktiveret som standard. Den kan deaktiveres, ved at du vælger låsesymbolet under din eBike i menupunktet <Låselyd> i appen **eBike Flow**.

Bemærk: Hvis du ikke længere kan konfigurere eller slukke <eBike Lock>, skal du kontakte din cykelhandler.

Udsiftning af eBike-komponenter og <eBike Lock>

Udsiftning af smartphone

1. Installer appen **eBike Flow** på den nye smartphone.
2. Log ikke på med **den samme** brugerkonto, som du har brugt til at aktivere <eBike Lock>.
3. I appen **eBike Flow** vises <eBike Lock> som konfigureret.

Du kan finde yderligere oplysninger herom i appen **eBike Flow** eller i Bosch eBike Help Center på websiden www.bosch-ebike.com/help-center.

Softwareopdateringer

Softwareopdateringer skal startes manuelt i appen **eBike Flow**.

Softwareopdateringer overføres i baggrunden fra appen til betjeningsenheden, så snart appen er forbundet med betjeningsenheden. Du kan se, hvor langt opdateringen er kommet, ved at eBike-akkuens ladestandsindikator (3) blinker grønt. Derefter genstartes eBiken.

Softwareopdateringen kontrolleres via appen **eBike Flow**.

Fejlmeddelelser

Betjeningsenheden viser, om der foreligger kritiske eller mindre kritiske fejl på eBiken.

De fejlmeddelelser, der genereres af eBiken, kan udlæses via appen **eBike Flow** eller hos cykelhandleren.

Via et link i appen **eBike Flow** kan du få vist informationer om fejlen og få hjælp til at afhjælpe fejlen.

Mindre kritiske fejl

Mindre kritiske fejl vises med et orange blink efterfulgt af konstant lys i lysdioden til visning af køretilstand (5). Hvis du trykker på valgknappen (7), bekræfter du fejlen, og lysdioden til visning af køretilstand (5) lyser igen konstant ud for den indstillede køretilstand.

Ved hjælp af følgende tabel kan du selv forsøge at afhjælpe fejlen. Du kan også kontakte cykelhandleren.

Nummer	Fejlafhjælpning
523005	De angivne fejlnumre angiver, at følerens registrering af magnetfeltet er forringet. Se, om du har mistet magneten under kørsel.
514001	
514002	
514003	Hvis du bruger en magnetføler, skal du kontrollere, at føler og magnet er monteret korrekt. Pas på, at kablet til føleren ikke bliver beskadiget.
514006	Hvis du anvender en fælgmagnet, skal du sørge for, at der ikke er nogen forstyrrende magnetfelter i nærheden af drivenheden.
680007	De angivne fejlnumre viser, at eBike-akkuen befinder sig uden for det tilladte driftstem-
680009	

Nummer	Fejlafhjælpning
680012	peraturområde. Opladningen af eBike-akkuen afbrydes.
680014	
680016	Så snart driftstemperaturen atter befinder sig i det tilladte område, starter opladningen igen.
680017	

Kritiske fejl

Kritiske fejl vises med et rødt blink efterfulgt af konstant lys i lysdioden til visning af køretilstand **(5)** og ladeniveauindikatoren til eBike-akkuen **(3)**. Hvis der opstår en kritisk fejl, skal du følge handlingsanvisningerne i tabellen.

Nummer	Handlingsanvisninger
6A0004	Fjern PowerMore-batteriet, og genstart din eBike. Hvis problemet fortsætter, skal du kontakte din specialforhandler.
890000	<ul style="list-style-type: none"> – Bekræft fejlkode. – Genstart eBike-systemet. Hvis problemet fortsætter: <ul style="list-style-type: none"> – Bekræft fejlkode. – Opdater softwaren. – Genstart eBike-systemet. Hvis problemet fortsætter: <ul style="list-style-type: none"> – Kontakt en Bosch eBike Systems-forhandler.

Vedligeholdelse og service

Vedligeholdelse og rengøring

Betjeningsenheden må ikke rengøres med vandstråle.

Hold betjeningsenheden ren. Ved tilsmudsning kan der registreres en forkert lysstyrke.

Brug en blød klud, der kun er fugtet med vand, til rengøring af din betjeningsenhed. Brug ikke rengøringsmiddel.

► **Lad kun en autoriseret cykelhandler udføre reparationer.**

Bemærk! Hvis du afleverer din eBike til service hos en cykelhandler, anbefaler vi, at du deaktiverer **<Lock & Alarm>**.

Bemærk! Hvis du ikke anvender betjeningsenheden **LED Remote** i længere tid, skal du genoplade den (se "Energiforsyning til betjeningsenhed", Side Dansk – 2).

Kundeservice og anvendelsesrådgivning

Ved alle spørgsmål til eBike og dens komponenter bedes du kontakte en autoriseret cykelhandler.

Kontaktdata for autoriserede cykelhandlere finder du på hjemmesiden www.bosch-ebike.com.



Du finder flere oplysninger om eBike-komponenterne og deres funktioner i Bosch eBike Help Center.

Bortskaffelse og stoffer i enheder

Du kan finde oplysninger om stoffer i enhederne ved at klikke på følgende link:

www.bosch-ebike.com/en/material-compliance.

Smid ikke eBike og deres komponenter ud sammen med husholdningsaffaldet!

Returnering i forbindelse med bortskaffelse er mulig, i det omfang distributøren selv tilbyder dette eller er forpligtet hertil ifølge loven. Vær i den forbindelse opmærksom på gældende nationale regler.



Drivenhed, cykelcomputer inkl. betjeningsenhed, eBike-akku, hastighedssensor, tilbehør og emballage skal indsamles og genbruges iht. gældende miljøforskrifter.

Sørg selv for, at alle personoplysninger er blevet slettet fra enheden.

Hvis der er batterier, som kan fjernes fra den elektriske enhed uden at blive ødelagt, skal du selv fjerne dem og aflevere dem på en miljøstation, før du bortskaffer enheden.



Iht. det europæiske direktiv 2012/19/EU skal kasseret el-værktøj og iht. det europæiske direktiv 2006/66/EF skal defekte eller opbrugte akkuer/batterier indsamles separat og genbruges iht. gældende miljøforskrifter.

Når du afleverer udtjent elektronisk udstyr på en miljøstation, er du med til at sikre, at det behandles korrekt, og at råstofferne bliver genvundet til gavn for mennesker og miljø.



Ret til ændringer forbeholdes.

Säkerhetsanvisningar



Läs igenom alla säkerhetsanvisningar och instruktioner. Fel som uppstår till följd av att säkerhetsinstruktionerna och anvisningarna inte följts kan orsaka elstöt, brand och/eller allvarliga personskador.

Spara alla säkerhetsanvisningar och anvisningar.

Begreppet **eBike-batteri**, som används i denna bruksanvisning, avser alla original Bosch eBike-batterier i systemgeneration **the smart system (det smarta systemet)**.

Begreppen **drivning** och **drivenhet**, som används i denna bruksanvisning, avser alla original Bosch-drivenheter i systemgeneration **the smart system (det smarta systemet)**.

- ▶ **Läs och beakta säkerhetsanvisningarna och anvisningar i alla bruksanvisningarna för eBike-komponenterna samt i bruksanvisningen för din eBike.**
- ▶ **Låt dig inte distraheras av manöverenheten, i synnerhet i situationer där ny information visas.** Visning av information får inte leda till ouppmärksam körning. Om du inte uteslutande koncentrerar dig på trafiken riskerar du att bli inblandad i en olycka. Om du vill göra andra inställningar än byte av körläge, stanna först.
- ▶ **Försök inte att sätta fast cykeldatorn eller manöverenheten under körning!**
- ▶ **Funktionen Påskjutningshjälp får endast användas när du skjuter på eBike.** Om hjulen på eBike inte har någon markkontakt då påskjutningshjälpen används finns det risk för personskador.
- ▶ **Om påskjutningshjälpen är påslagen kan det hända att pedalerna roterar med.** Var vid aktiverad påskjutningshjälp uppmärksam på att hålla tillräckligt avstånd till de roterande pedalerna. Skaderisk föreligger.
- ▶ **Användning av påskjutningshjälpen, se till att du alltid har kontroll över eBike och kan hålla den på ett säkert sätt.** Påskjutningshjälpen kan fastna under vissa omständigheter (t.ex. på grund av hinder vid pedalerna eller oavsiktlig rörelse på manöverpanelen). eBike kan plötsligt röra sig bakåt mot dig eller välta. Detta är en risk i synnerhet vid extra belastning. Försätt inte eBike med påskjutningshjälp i situationer där du inte kan hålla eBike av egen kraft!
- ▶ **Ställ inte din eBike upp och ner på styre och sadel när manöverenheten eller hållaren sticker upp ovanför styret.** Manöverenheten eller hållaren kan få permanenta skador.
- ▶ **Anslut inte någon laddare till eBike-batteriet om displayen på manöverenheten eller cykeldatorn meddelar ett kritiskt fel.** Detta kan leda till att eBike-batteriet förstörs eller börjar brinna och därmed orsaka allvarliga brännskador eller andra skador.
- ▶ **Styr-reglaget är utrustat med ett gränssnitt för trådlös anslutning. Lokala driftsbegränsningar, t.ex. i flygplan eller sjukhus, ska beaktas.**

- ▶ **Var försiktig!** Om manöverenheten används med *Bluetooth®* kan störningar förekomma hos andra apparater, flygplan och medicinska apparater (t.ex. pacemaker, hörapparater). Skador på människor och djur i omedelbar närhet kan inte heller helt uteslutas. Använd inte manöverenheten med *Bluetooth®* i närheten av medicinska apparater, bensinstationer, kemiska anläggningar, områden med explosionsrisk och i sprängningsområden. Använd inte manöverenheten med *Bluetooth®* i flygplan. Undvik drift i direkt närhet till kroppen under en längre period.
- ▶ *Bluetooth®* varumärke och logotyper är registrerade varumärken och ägs av Bluetooth SIG, Inc. All användning av detta varumärke/logotyp av Robert Bosch GmbH, Bosch eBike Systems sker med licens.
- ▶ **Beakta alla nationella föreskrifter för godkännande och användning av eBikes.**

Skydd av personuppgifter

Vid anslutning av eBike till **Bosch DiagnosticTool 3** eller vid byte av eBike-komponenter överförs teknisk information om din eBike (t.ex. tillverkare, modell, Bike-ID, konfigurationsdata) samt om användning av din eBike (t.ex. total körtid, energiförbrukning, temperatur) till Bosch eBike Systems (Robert Bosch GmbH) för bearbetning av din förfrågan, vid service och i produktförbättringssyfte. Mer information om datahantering får du på www.bosch-ebike.com/privacy-full.

Produkt- och prestandabeskrivning

Ändamålsenlig användning

Manöverenheten **LED Remote** är avsett för styrning av en eBike/cykeldator i systemgeneration **the smart system (det smarta systemet)**. Med denna kan du dessutom styra appen **eBike Flow**.

För att kunna använda styr-reglaget i sin helhet krävs en kompatibel smarttelefon med appen **eBike Flow**.

Manöverenheten **LED Remote** kan anslutas via *Bluetooth®* med din smartphone.



Beroende på telefonens operativsystem kan appen **eBike Flow** laddas ner kostnadsfritt från Apple App Store eller från Google Play Store. Skanna koden med din telefon för att ladda ner appen **eBike Flow**.

Illustrerade komponenter

Numreringen av de avbildade komponenterna refererar till bilderna i början av bruksanvisningen.

Alla visningar av cykeldelar utom drivenhet, cykeldator inkl. manöverenhet, hastighetssensor och tillhörande hållare är exempel och kan avvika hos din eBike.

- (1) Omgivningsljussensor
- (2) På-/av-knapp
- (3) Laddningsstatus eBike-batteri
- (4) ABS-LED (tillval)

- (5) Körläge-LED
- (6) Hållare
- (7) Urvalsknapp
- (8) Diagnosanslutning (endast i underhållssyfte)
- (9) Knapp Minska assistansnivå – / Påskjutningshjälp
- (10) Knapp Öka assistansnivå + / Cykelbelysning
- (11) Knapp Minska ljusstyrka / bakåt
- (12) Knapp Öka ljusstyrka / framåt

Tekniska data

Manöverenhet	LED Remote	
Produktkod		BRC3600
Laddström USB-anslutning max. ^{A)}	mA	600
Laddningsspänning USB-anslutning ^{A)}	V	5
USB-laddkabel ^{B)}		USB Type-C® ^{C)}
Laddtemperatur	°C	0 ... +40
Drifttemperatur	°C	-5 ... +40
Lagringstemperatur	°C	+10 ... +40
Diagnosgränssnitt		USB Type-C® ^{C)}
Litiumjonbatteri internt	V mAh	3,7 75
Skyddsklass		IP55
Mått (utan fäste)	mm	74 × 53 × 35
Vikt	g	30
<i>Bluetooth®</i> Low Energy 5.0		
– Frekvens	MHz	2400–2480
– Sändningseffekt	mW	1

A) Uppgifter för att ladda manöverenheten **LED Remote**; externa apparater kan inte laddas.

B) ingår inte i den standardmässiga leveransomfattningen

C) USB Type-C® och USB-C® är varumärken tillhörande USB Implementers Forum.

Licensinformationen för produkten finns tillgänglig på följande webbadress: www.bosch-ebike.com/licences

Försäkran om överensstämmelse

Härmed förklarar Robert Bosch GmbH, Bosch eBike Systems, att sändaranläggningstypen **LED Remote** uppfyller kraven i direktivet 2014/53/EU. EU-konformitetsförklaringsens fullständiga text finns på följande webbadress: www.bosch-ebike.com/conformity.

Drift

Förutsättningar

Din eBike kan bara aktiveras när följande förutsättningar har uppfyllts:

- Ett tillräckligt laddat eBike-batteri har satts i (se driftsanvisning för eBike-batteriet i systemgenerationen **the smart system (det smarta systemet)**).
- Hastighetssensorn är korrekt ansluten (se driftsanvisning för drivenheten i systemgenerationen **the smart system (det smarta systemet)**).

Se före avfärd till att knapparna på manöverenheten är lätta att nå. Vi rekommenderar att plus-/minus-tangenterna är nästan lodrätt inställda mot golvet.

Observera: samtliga framställningar av användargränssnittet och användargränssnittstexter på följande sidor motsvarar programvarans status. Efter en programvaruuppdatering kan det hända att gränssnittet, texter och/eller funktioner ändras sig.

Energiförsörjning av styr-reglaget

Om ett tillräckligt laddat eBike-batteri har satts in i eBike och om din eBike är på försörjs och laddas det interna batteriet i manöverenheten med energi.

Om det interna batteriet i manöverenheten har en mycket låg laddningsnivå kan du via diagnosanslutningen **(8)** med en USB Type-C®-kabel ladda det interna batteriet med en powerbank eller annan lämplig strömkälla (laddspänning **5 V**; laddström max. **600 mA**).

Stäng alltid skyddet på diagnosanslutningen **(8)** så att damm och fukt inte kan tränga in.

Sätta på/stänga av eBike

För att **sätta på** cykeldatorn trycker du kort på på-/av-knappen **(2)**. Efter startanimationen visas batteriets laddningsnivå på indikeringen för batteristatus **(3)** och inställt körläge visas i färg med indikeringen **(5)**. eBike är redo att köras.

Indikeringens ljusstyrka regleras genom omgivningssljussensorn **(1)**. Täck därför inte över omgivningssljussensorn **(1)**.

Drivningen aktiveras så fort du börjar trampa på pedalerna (utom vid körläge **OFF**). Driveffekten beror på det inställda körläget.

Så snart du slutar med att trampa på pedalerna i normal drift eller så snart du uppnått en hastighet på **25/45 km/h** stängs drivningens assistans av. Drivningen aktiveras automatiskt så snart du trampar på pedalerna och hastigheten ligger under **25/45 km/h**.

För att **stänga av** eBike-systemet trycker du kort (< 3 s) på på-/av-knappen **(2)**. Indikeringen eBike-batteriets laddningsstatus **(3)** och körläge-LED **(5)** slocknar.

Om det på cirka **10** minuter inte aktiverats någon motorfunktion (t.ex. för att din eBike står stilla) och man inte trycker på någon knapp stänger eBike av sig automatiskt.

eBike-batteriets laddningsstatus

I laddningsstatusindikeringen på eBike-batteriet (**3**) motsvarar varje ljusblå stapel 20 % kapacitet och varje vit stapel 10 % kapacitet. Den översta stapeln visar maximal kapacitet.

Exempel: 4 ljusblå och en vit stapel visas. Laddningsnivån ligger mellan 81 % och 90 %.

Vid låg kapacitet växlar de båda undre indikeringarna färg:

Staplar	Kapacitet
2 × orange	30 % ... 21 %
1 × orange	20 % ... 11 %
1 × röd	10 % ... reserv
1 × röd blinkande	Reserv ... tom

När e-Bike laddas blinkar den översta stapeln i eBike-batteriets (**3**) laddningsstatusindikation.

eBike-batteriets laddningsstatus kan också läsas av på LED-erna på eBike-batteriets utsida.

Välja körläge

På manöverenheten kan man sänka – (**9**) och höja + (**10**) assistansnivån, hur mycket motorn hjälper till när man trampar. Körläget kan ändras när som helst, även under färd, och visas med färg.

Körläge	Information
OFF	Drivassistenten är avstängd, eBike kan förflyttas genom att trampa som på en vanlig cykel.
ECO	Aktiv assistans vid maximal effektivitet, för maximal räckvidd
ECO+	Räckviddsoptimerat körläge, som slår på assistansen först efter en viss trampningseffekt, för naturlig körning och maximal räckvidd
TOUR	Jämn assistans för längre cykelturer
TOUR+	Dynamisk assistans för naturlig och sportig körning
eMTB	Optimal assistans i alla typer av terräng, sportig körning, förbättrad dynamik, maximal prestanda
SPORT	Kraftfull assistans för sportig cykling i kuperad terräng och i stadstrafik
TURBO	Maximal assistans upp till höga trampfrequenser, för sportig körning
AUTO	Assistansnivån anpassas automatiskt till körsituationen.
RACE	Maximal assistans på eMTB-sträckan; mycket direkt reaktionsbeteende och maximal "Extended Boost" för bästa möjliga prestanda i tävlingsituationer
CARGO	Jämn, kraftig assistans för att kunna transportera tung vikt på ett säkert sätt

Körläge	Information
SPRINT	Dynamisk assistans beroende på trampfrequens – för sportig eGravel- och eRoad-körning med snabb sprint och frekventa stigningar
LIMIT^{A)}	Automatisk och optimal anpassning av assistansen till körsituationen upp till max. 25 km/h för snabbare, energibesparande körning med S-Pedelec i stadstrafik samt gruppkörningar med Pedelec

A) Endast för S-Pedelec inom EU med Performance Line Speed. Aktivering av körläget **LIMIT** påverkar inte status för S-Pedelec.

Beteckningarna och utformningen av körlägena kan förkonfigureras av tillverkaren och väljas av cykelhandlaren.

Observera: tillgängliga körlägen beror på respektive drivenhet.

Anpassa körläget

Körlägena kan anpassas inom vissa gränser med hjälp av appen **eBike Flow**. Därmed har du möjligheten att anpassa din eBike till dina personliga behov.

Det är inte möjligt att skapa ett helt eget körläge. Du kan bara anpassa de körlägen som frigetts på ditt system av återförsäljaren. Det kan också vara färre än fyra körlägen. Dessutom kan det hända att ett körläge inte kan anpassas på grund av begränsningarna i ditt land.

Följande parametrar är tillgängliga för anpassning:

- Stöd i förhållande till körlägets basvärde (inom lagstadgade regler)
- Drivningens reaktionsbeteende
- Avregleringshastighet (inom lagstadgade regler)
- Maximalt drivmoment (inom ramen för drivningens gränser)

Observera: kom ihåg att ditt ändrade körläge behåller position, namn och färg på alla cykeldatorer och manöverelement.

Drivenhetens samspel med växlingen

Även på en eBike bär växling ske som på en normal cykel (se din eBikes bruksanvisning).

Oberoende av växlingstyp är det lämpligt att minska trampningen kort medan du växlar. På så sätt underlättas växlingen och drivlinans slitage minskar.

Genom att välja rätt växel kan du öka räckvidden och hastigheten med samma kraftinsats.

Följ därför växlingsrekommendationerna som visas på din cykeldator.

Tända/släcka cykelbelysning

Kontrollera att din cykelbelysning fungerar korrekt varje gång du ska cykla.

För att **slå på** cykelbelysningen trycker du på knappen cykelbelysning (**10**) längre än 1 s.

Med knapparna (**11**) och (**12**) kan du öka eller minska ljusstyrkan för LED-lamporna på manöverenheten.

Påslagning/avstängning av påskjutningshjälp

Påskjutningshjälpen kan underlätta påskjutningen av eBike.

Påskjutningshjälpens hastighet är maximalt **4 km/h**.

Förinställningen som utförs av tillverkaren kan vara lägre och vid behov anpassas av återförsäljaren.

► **Funktionen Påskjutningshjälp får endast användas när du skjuter på eBike.** Om hjulen på eBike inte har någon markkontakt då påskjutningshjälpen används finns det risk för personskador.

► **Om ilagd växel är för hög kan drivenheten varken flytta eBike igen eller aktivera ivägrollningsspärren.**

För att **starta** påskjutningshjälpen trycker du på knappen Påskjutningshjälp **(9)** och håller den intryckt i mer än 1 s. Indikeringen för eBike-batteriet **(3)** slocknar och vitt ljus i färdriktning visar att påskjutningshjälpen är redo.

För att **aktivera** påskjutningshjälpen måste en av följande åtgärder utföras inom 10 s:

- Skjut eBike framåt.
- Skjut eBike bakåt.
- Utför en pendelrörelse i sidled med eBike.

Efter aktivering börjar motorn att skjuta på och de genomgående vita staplarna växlar färg till ljusblått.

När du släpper knappen Påskjutningshjälp **(9)** stoppas påskjutningshjälpen. Inom 10 s kan du återaktivera påskjutningshjälpen genom ett tryck på knappen Påskjutningshjälp **(9)**.

Om du inte återaktiverar påskjutningshjälpen inom 10 s stängs påskjutningshjälpen av automatiskt.

Påskjutningshjälpen avslutas alltid i följande fall:

- Om bakhjulet är blockerat
- Om hinder inte kan köras över
- Om en kroppsdel blockerar cykelmekanismen
- Ett hinder driver mekanismen vidare
- Om du trampar med pedalerna
- Om du trycker på knappen Öka assistansnivå +/cykelbelysning **(10)** eller på-/av-knappen **(2)**.

Påskjutningshjälpen har en spärr mot att rulla iväg, dvs. även efter användning av påskjutningshjälpen bromsas bakåtrullning i några sekunder av motorn, och du kan inte skjuta eBike bakåt, eller endast med svårighet.

Spärren mot rullning avaktiveras direkt när man trycker på knappen för att öka assistansnivå +/belysning **(10)**.

Påskjutningshjälpens funktionssätt omfattas av landspecifika bestämmelser och kan därför avvika från den ovan nämnda beskrivningen eller vara avaktiverade.

ABS – antiblockeringssystem (tillval)

Om hjulet är utrustat med en Bosch eBike-ABS i systemgenerationen **the smart system (det smarta systemet)** tänds ABS-LED:en **(4)** vid start av eBike.

När körningen påbörjats kontrollerar ABS sin interna funktionalitet och ABS-LED slocknar.

I händelse av fel lyser ABS-LED:en **(4)** tillsammans med orange blinkande körläge-LED **(5)**. Med urvalsknappen **(7)** kan du kvittera felet. De blinkande körläge-LED:erna **(5)** slocknar. Så länge ABS-LED **(4)** lyser är ABS:en inte i drift.

Närmare information om ABS och hur det fungerar hittar du i dess bruksanvisning.

Upprätta anslutning till smarttelefon

För att kunna använda nedanstående eBike-funktioner krävs en smarttelefon med appen **eBike Flow** installerad.

Anslutningen till appen sker via *Bluetooth®*.

Slå på eBike och vänta på startanimationen. Kör inte.

Starta parkoppling med *Bluetooth®* genom att trycka länge (> 3 s) på på-/av-knappen **(2)**. Släpp på-/av-knappen **(2)** så fort den översta stapeln i laddningsindikeringen på eBike-batteriet **(3)** visar parkopplingen genom att blinka i blått.

Bekräfta anslutningen i appen.

Aktivitetsspårning

För att registrera aktivitet krävs registrering/inloggning i appen **eBike Flow**.

För att den ska sparas måste du godkänna att dina platsdata sparas i appen. Därefter kan din aktivitet registreras i appen. Du måste vara inloggad som användare för att platsdata ska registreras.

eBike Lock

<eBike Lock> kan ställas in för varje eBike via appen **eBike Flow** under **<Inställningar>** → **<Min eBike>** → **<Lock & Alarm>**. Då sparas en kod för att låsa upp eBike på telefonen och/eller cykeldatorn **Kiox 300/Kiox 500**.

<eBike Lock> är aktivt automatiskt i följande fall:

- vid avstängning av eBike via manöverenheten
- vid automatisk avstängning av eBike

När eBike startas och telefonen är ansluten till eBike via *Bluetooth®*, eller om tidigare definierad cykeldator sätts in i hållaren så låses eBike upp.

<eBike Lock> är kopplat till ditt **användarkonto**.

Om du tappar bort din telefon kan du logga in i appen **eBike Flow** med dina användaruppgifter på en annan telefon och låsa upp eBike.

Om du tappar bort cykeldatorn kan du återställa alla digitala nycklar i menyalternativet **<Lock & Alarm>** i appen **eBike Flow**.

Observera! Om du väljer en inställning i appen som leder till nackdelar för **<eBike Lock>** (t.ex. radering av din eBike eller användarkontot), så visas varningsmeddelanden först. **Läs detta noga och hantera varningarna (t.ex. innan radering av din eBike eller ditt användarkonto).**

Ställa in <eBike Lock>

För att kunna ställa in **<eBike Lock>** måste följande förutsättningar vara uppfyllda:

- Appen **eBike Flow** är installerad.
- Ett användarkonto har skapats.
- Ingen uppdatering utförs på eBike just nu.
- eBike är ansluten till telefonen via *Bluetooth®*.
- eBike står stilla.
- Smarttelefonen är ansluten till internet.
- eBike-batteriet är tillräckligt laddat och laddkabeln är inte ansluten.

Du kan ställa in **<eBike Lock>** i appen **eBike Flow** i menyalternativet **<Lock & Alarm>**.

eBikes drivning assisterar endast om smarttelefonen är ansluten till eBike via *Bluetooth®* vid avstängning eller om cykeldatorn befinner sig i hållaren. Om smarttelefonen används som nyckel måste *Bluetooth®* vara aktiverat på din smarttelefon och appen **eBike Flow** vara aktiv i bakgrunden. När **<eBike Lock>** är aktiverat kan du använda din eBike utan assistansen från drivenheten.

Kompatibilitet

<eBike Lock> är kompatibel med alla Bosch drivenheter i systemgenerationen **the smart system (det smarta systemet)**.

Funktion

Tillsammans med **<eBike Lock>** fungerar smarttelefonen och cykeldatorn som en nyckel för drivenheten. **<eBike Lock>** aktiveras när eBike stängs av. Vid påslagning kontrollerar eBike tillgängligheten för en redan definierad nyckel. Detta indikeras på manöverenheten **LED Remote** med vitt blinkande ljus och på cykeldatorn med en låssymbol.

Observera: **<eBike Lock>** är inte ett stöldskydd, utan ett komplement till ett mekaniskt lås! Ingen mekanisk blockering av eBike eller liknande sker via **<eBike Lock>**. Endast stödet för drivenheten avaktiveras. Så länge telefonen är ansluten till eBike via *Bluetooth®* eller om cykeldatorn sitter i hållaren är drivenheten upplåst.

Om du vill ge någon annan tillfällig eller permanent åtkomst till eBike, dela den definierade digitala nyckeln (cykeldator/smarttelefon). Därmed är <eBike Lock> fortfarande aktivt. Om du vill ta din eBike till service, avaktivera <eBike Lock> i appen eBike Flow i menyalternativ <Inställningar>. Om du vill sälja din eBike, radera dessutom eBike från ditt användarkonto i appen **eBike Flow** under menyalternativet **<Inställningar>**.

När eBike stängs av avger drivenheten en låssignal (en ljudsignal) för att visa att stödet från drivenheten har stängts av.

När eBike slås på avger drivenheten två upplåsningssignaler (två ljudsignaler) för att visa att stöd från drivenheten är möjligt igen.

Låssignalen hjälper dig att identifiera om **<eBike Lock>** är aktiverat på din eBike. Ljudsignalen är aktiverad som standard, den kan avaktiveras i appen **eBike Flow** under menyalternativet **<Låsljud>** efter val av hänglåsymbolen under din eBike.

Observera: om du inte längre kan ställa in eller stänga av **<eBike Lock>**, kontakta din återförsäljare.

Byte av eBike-komponenter och <eBike Lock>

Byte av smarttelefon

1. Installera appen **eBike Flow** på den nya smarttelefonen.
2. Logga in med **samma** användarkonto som du har aktiverat **<eBike Lock>** med.
3. I appen **eBike Flow** visas **<eBike Lock>** som inställt.

Ytterligare anvisningar om detta hittar du i appen **eBike Flow** eller i Bosch eBike Help Center på webbsidan www.bosch-ebike.com/help-center.

Programuppdateringar

Programuppdateringar måste startas manuellt i appen **eBike Flow**.

Programuppdateringar överförs från appen till manöverenheten i bakgrunden så fort manöverenheten är ansluten till appen. Under uppdateringen blinkar indikeringen för eBike-batteriets laddningsstatus **(3)** grönt för att visa processen. Därefter startas din eBike om.

Styrning av programuppdateringar sker via appen **eBike Flow**.

Felmeddelanden

Manöverenheten visar om kritiska fel eller mindre kritiska fel har uppstått på din eBike.

Felmeddelanden som genereras av eBike kan läsas av via appen **eBike Flow** eller av din cykelhandlare.

Via en länk i appen **eBike Flow** kan information om fel och hjälp till felåtgärder visas.

Mindre kritiska fel

Mindre kritiska fel visas genom att körläge-LED **(5)** blinkar i orange, efterföljt av fast sken. Genom ett tryck på urvalsknappen **(7)** bekräftas felet och körläge-LED **(5)** visar återigen färgen för inställt körläge konstant.

Med hjälp av nedanstående tabell kan du kanske åtgärda felet själv. Om inte, kontakta din cykelhandlare.

Nummer	Felavhjälpning
523005	Angivna felnummer visar att påverkan föreligger vid sensorernas registrering av magnetfältet. Kontrollera om magneterna har gått förlorade under körning.
514001	
514002	
514003	
514006	Om du använder en magnetsensor, kontrollera att sensor och magnet är korrekt monterade. Kontrollera att sensorkabeln inte är skadad.
	Om du använder en följmagnet, kontrollera att det inte finns några störande magnetfält i närheten av drivenheten.
680007	Felnumren visar att eBike-batteriet befinner sig utom tillåtet drifttemperaturintervall.
680009	Laddningen av eBike-batteriet avbryts.
680012	
680014	Så fort drifttemperaturen är inom tillåtet intervall startar laddningen igen.
680016	
680017	

Kritiskt fel

Kritiska fel indikeras med blinkande rött ljus, följt av fast sken hos körläge-LED **(5)** och indikeringen för eBike-batteriets laddningsstatus **(3)** visas. Om ett kritiskt fel uppstår, följ anvisningarna i nedanstående tabell.

Nummer	Anvisningar
6A0004	Ta bort PowerMore-batteriet och starta om din eBike. Om problemet kvarstår, kontakta din återförsäljare.
890000	<ul style="list-style-type: none"> – Kvittera felkoden. – Starta om eBike-systemet. Om problemet kvarstår: <ul style="list-style-type: none"> – Kvittera felkoden. – Utför en programuppdatering. – Starta om eBike-systemet. Om problemet kvarstår: <ul style="list-style-type: none"> – Kontakta en Bosch eBike Systems-återförsäljare.

Batterier som kan tas ut oskadade ur elektriska apparater måste tas ut före avfallshantering och lämnas in separat till batteriinsamling.



Enligt det europeiska direktivet 2012/19/EU skall obrukbara elektriska apparater och enligt det europeiska direktivet 2006/66/EG felaktiga eller förbrukade batterier samlas in separat och tillföras en miljöanpassad avfallshantering.

Den separata uppdelningen av elektriska apparater används för försortering och främjar korrekt hantering och återvinning av material och är skonsam för människa och miljö.



Ändringar förbehålles.

Underhåll och service

Underhåll och rengöring

Styr-reglaget får inte rengöras med tryckvatten.

Håll styr-reglaget rent. Vid smuts kan det leda till felaktig ljusstyrkeidentifiering.

Vid rengöring av ditt styr-reglage, använd en mjuk trasa som endast är fuktad med vatten. Använd inga rengöringsmedel.

► **Låt endast auktoriserade cykelverkstäder utföra reparationer.**

Observera: när du lämnar in din eBike hos en cykelhandlare rekommenderar vi att du avaktiverar **<Lock & Alarm>**.

Observera: om manöverenheten **LED Remote** inte ska användas under en längre period ska den laddas (se „Energiförsörjning av styr-reglaget“, Sidan Svensk – 2).

Kundtjänst och applikationsrådgivning

Vid alla frågor om eBike och dess komponenter vänder du dig till en auktoriserad återförsäljare.

Kontaktdata till auktoriserade cykelhandlare hittar du på internetsidan www.bosch-ebike.com.



Du hittar mer information om eBike-komponenterna och deras funktioner på Bosch eBike Help Center.

Avfallshantering och material och ämnen

Uppgifter om ämnen och material finns på följande länk: www.bosch-ebike.com/en/material-compliance.

Släng inte eBikes och dess komponenter i hushållsavfallet! Retur kan göras i butik om återförsäljaren erbjuder returen frivilligt eller är förpliktad till detta enligt lag. Beakta nationella bestämmelser.



Drivenhet, cykeldator inkl. manöverenhet, eBike-batteri, hastighetssensor, tillbehör och förpackningar ska återvinnas på ett miljövänligt sätt.

Se själv till att personuppgifter raderas från enheten.

Sikkerhetsanvisninger



Les sikkerhetsanvisningene og instruksene.

Hvis ikke sikkerhetsanvisningene og instruksene tas til følge, kan det oppstå elektrisk støt, brann og/eller alvorlige personskader.

Oppbevar alle sikkerhetsinstruksene og anvisningene for fremtidig bruk.

Begrepet **eBike-batteri** som brukes i denne bruksanvisningen, refererer til alle originale Bosch eBike-batterier i systemgenerasjonen **the smart system (smartsystemet)**.

Begrepene **motor** og **drivenhet** som brukes i denne bruksanvisningen, refererer til alle originale Bosch drivenheter i systemgenerasjonen **the smart system (smartsystemet)**.

► Følg sikkerhetsanvisningene og instruksjonene i alle bruksanvisningene for eBike-komponentene og brukerhåndboken for din eBike.

► **Pass på at du ikke blir distraert av visningene på betjeningsenheten, spesielt situasjonsbestemte visninger.** Visningen av kjøreinformasjon må ikke føre til en uansvarlig kjøremåte. Det kan oppstå farlige situasjoner hvis du ikke til enhver tid følger med på trafikken. Stopp hvis du ønsker å foreta andre innstillinger på betjeningsenheten enn å skifte kjøremodus.

► Du må ikke forsøke å feste kjørecomputeren eller betjeningsenheten under kjøring!

► **Funksjonen skyvehjelp må utelukkende brukes ved skyving av eBike.** Det er fare for personskader hvis hjulene på eBike ikke har bakkekontakt mens skyvehjelpen er i bruk.

► **Det kan hende at pedalene roterer når skyvehjelpen er slått på.** Når skyvehjelpen er aktivert, må du passe på at du har beina i tilstrekkelig avstand fra de roterende pedalene. Det kan oppstå personskader.

► **Når du bruker trillehjelpen, må du passe på at du hele tiden kan kontrollere eBike og holde den sikkert.** I visse situasjoner kan det hende at trillehjelpen slutter å fungere (for eksempel at pedalen støter mot en hindring eller at knappen på betjeningsenheten slippes utilsikket). eBike kan plutselig bevege seg mot deg eller velte. Spesielt ved ekstra last på sykkelen medfører dette en risiko for brukeren. Det er viktig at du unngår situasjoner der du ikke kan holde eBike av egen kraft når du bruker trillehjelpen!

► **Sett ikke eBike opp ned, slik at den hviler på styret og setet, hvis betjeningsenheten eller holderen til denne rager over styret.** Det kan føre til permanent skade på betjeningsenheten eller holderen.

► **Ikke koble noen lader til eBike-batteriet når displayet på betjeningsenheten eller kjørecomputeren melder om en kritisk feil.** Det kan føre til at eBike-batteriet blir ødelagt og at eBike-batteriet begynner å brenne, noe som

medfører fare for alvorlige brannskader og andre personskader.

► **Betjeningsenheten er utstyrt med et grensesnitt for trådløs tilkobling. Lokale restriksjoner for bruk av dette, for eksempel om bord på fly eller på sykehus, må overholdes.**

► **Forsiktig!** Når betjeningsenheten brukes med *Bluetooth®*, kan det oppstå forstyrrelser på andre instrumenter og anlegg, på fly og medisinsk utstyr (for eksempel pacemakere og høreapparater). Skader på mennesker og dyr i umiddelbar nærhet kan heller ikke utelukkes helt. Bruk ikke betjeningsenheten med *Bluetooth®* i nærheten av medisinsk utstyr, bensinstasjoner, kjemiske anlegg, områder med eksplosjonsfare og områder der det foregår sprengningsarbeid. Bruk ikke betjeningsenheten med *Bluetooth®* om bord på fly. Unngå langvarig bruk nær kroppen.

► Ordmerket *Bluetooth®* og symbolene (logoer) er registrerte varemerker og eiendommen til Bluetooth SIG, Inc. Enhver bruk av dette ordmerket/symbolet av Robert Bosch GmbH, Bosch eBike Systems skjer under lisens.

► **Følg alle nasjonale forskrifter om godkjenning og bruk av eBikes.**

Personvernerklæring

Ved tilkobling av eBike til **Bosch DiagnosticTool 3** eller ved utskifting av eBike-komponenter blir teknisk informasjon om din eBike (f.eks. produsent, modell, Bike-ID, konfigurasjonsdata), pluss om bruken av eBike (f.eks. total kjøretid, energiforbruk, temperatur) overført til Bosch eBike Systems (Robert Bosch GmbH) for behandling av forespørselen din, i forbindelse med service og med formålet produktforbedring. Nærmere informasjon om databehandlingen finner du på www.bosch-ebike.com/privacy-full.

Produktbeskrivelse og ytelsesspesifikasjoner

Forskriftsmessig bruk

Betjeningsenheten **LED Remote** er beregnet for styring av en eBike/kjørecomputer av systemgenerasjon **the smart system (smartsystemet)**. Du kan også styre appen **eBike Flow** med den.

For å få maksimal nytte av betjeningsenheten trenger du en kompatibel smarttelefon med appen **eBike Flow**.

Betjeningsenheten **LED Remote** kan kobles til smarttelefonen din via *Bluetooth®*.

 Appen **eBike Flow** kan lastes ned gratis fra Apple App Store eller Google Play Store, avhengig av smarttelefonens operativsystem. Skann koden med smarttelefonen din for å laste ned appen **eBike Flow**.

Illustrerte komponenter

Nummereringen av de avbildede komponentene er basert på illustrasjonene på grafikkensiden i begynnelsen av bruksanvisningen.

Alle illustrasjoner av sykkeldeler med unntak av drivenhet, kjøremotoren med betjeningsenhet, hastighetssensor og tilhørende fester, er skjematisk, og kan avvike fra din eBike.

- (1) Omgivelseslyssensor
- (2) Av/på-knapp
- (3) Ladenivåindikator for eBike-batteri
- (4) Lysdiode for ABS (tilleggsutstyr)
- (5) Lysdiode for kjøremodus
- (6) Holder
- (7) Valgknapp
- (8) Diagnoseinngang (kun for vedlikehold)
- (9) Knapp Senk assistansenivå – / Trillehjelp
- (10) Knapp Øk assistansenivå + / Sykkellys
- (11) Knapp Reduser lysstyrke / Bla tilbake
- (12) Knapp Øk lysstyrke / Bla videre

Tekniske data

Betjeningsenhet	LED Remote	
Produktkode		BRC3600
Ladestrøm USB-inngang maks. ^{A)}	mA	600
Ladespenning USB-inngang ^{A)}	V	5
USB-ladekabel ^{B)}	USB Type-C [®] C)	
Ladetemperatur	°C	0 ... +40
Driftstemperatur	°C	-5 ... +40
Lagringstemperatur	°C	+10 ... +40
Diagnosegrensnitt	USB Type-C [®] C)	
Li-ion-batteri internt	V mAh	3,7 75
Kapslingsgrad	IP55	
Mål (uten feste)	mm	74 × 53 × 35
Vekt	g	30
Bluetooth[®] Low Energy 5.0		
– Frekvens	MHz	2400–2480
– Sendeeffekt	mW	1

A) Informasjon om lading av betjeningsenheten **LED Remote**; eksterne enheter kan ikke lades.

B) Inngår ikke i standardleveransen

C) USB Type-C[®] og USB-C[®] er varemerker som tilhører USB Implementers Forum.

Du finner lisensinformasjonen for produktet på:
www.bosch-ebike.com/licences

Samsvarserklæring

Robert Bosch GmbH, Bosch eBike Systems, erklærer herved at radioutstyrstypen **LED Remote** er i samsvar med direktivet 2014/53/EU. Den fullstendige teksten i EU-samsvarserklæringen finnes på følgende nettadresse:
www.bosch-ebike.com/conformity.

Bruk

Forutsetninger

eBike kan da bare aktiveres når følgende forutsetninger er oppfylt:

- Det er satt inn et tilstrekkelig ladet eBike-batteri (se bruksanvisningen for eBike-batteriet til systemgenerasjonen **the smart system (smartsystemet)**).
- Hastighetssensoren er riktig tilkoblet (se bruksanvisningen for drivenheten i systemgenerasjonen **the smart system (smartsystemet)**).

Forsikre deg før du begynner å sykle om at knappene på betjeningsenheten er godt innen rekkevidde for deg. Det anbefales at pluss- og minus-knappene er rettet nesten loddrett mot bakken.

Merk: Alle grensenittillustrasjonene og -tekstene representerer gjeldende versjon av programvaren. Etter en programvareoppdatering kan det hende at illustrasjonene og tekstene på brukergrensnittet og/eller funksjoner er endret.

Strømforsyning til betjeningsenheten

Når et tilstrekkelig ladet eBike-batteri er satt inn i eBike og eBike er slått på, får betjeningsenhetens interne batteri strøm fra og lades opp av eBike-batteriet.

Hvis det interne batteriet i betjeningsenheten skulle bli helt utladet, kan du lade dette via diagnostilkoblingen **(8)** med en USB Type-C[®]-kabel med en nødlader eller annen egnet strømkilde (ladespenning **5 V**; ladestrøm maks. **600 mA**). Lukk alltid dekslet til diagnoseinngangen **(8)**, slik at ikke støv og fuktighet kan trenge inn.

Slå eBike på/av

For å **slå på** eBike trykker du kort på av/på-knappen **(2)**. Etter startanimasjonen vises eBike-batteriets ladenivå av ladenivåindikatoren **(3)**, og den innstilte kjøremodusen vises med farge på indikatoren **(5)**. eBike er klar til bruk.

Lysstyrken til indikatoren reguleres av omgivelseslyssensoren **(1)**. Du må derfor passe på at omgivelseslyssensoren **(1)** ikke tildekkes.

Drivenheten aktiveres umiddelbart når du trækker på pedalene (ikke i kjøremodus **OFF**). Drivenhetens effekt justeres etter innstilt kjøremodus.

Når du slutter å trå på pedalene i normalmodus, eller så snart sykkelen har kommet opp i en hastighet på **25/45 km/h**, kobles assistansen fra motoren ut. Motoren aktiveres automatisk igjen når du trår på pedalene og hastigheten er under **25/45 km/h**.

For å **slå av** eBike trykker du kort (< 3 s) på av/på-knappen **(2)**. Ladenivåindikatoren for eBike-batteriet **(3)** og lysdioden for kjøremodus **(5)** slukker.

Hvis det i løpet av **10** minutter ikke hentes noen ytelse fra drivenheten (f. eks. fordi eBike står stille) og ingen knapp trykkes inn, slår eBike seg automatisk av.

Ladenivåindikator for eBike-batteriet

I ladenivåindikatoren for eBikebatteriet **(3)** tilsvarer hver av de blå stolpene en kapasitet på 20 % og hver av de hvite stolpene en kapasitet på 10 %. Den øverste stolpen angir den maksimale kapasiteten.

Eksempel: Fire blå og én hvit stolpe vises. Ladenivået er mellom 81 % og 90 %.

Ved lav kapasitet skifter de to nedre indikatorene farge:

Stolpe	Kapasitet
2 × oransje	30 % ... 21 %
1 × oransje	20 % ... 11 %
1 × rød	10 % ... reserve
Blinker rødt 1 ×	Reserve ... tomt

Hvis eBike-batteriet lades, blinker den øverste stolpen på ladenivåindikatoren for eBike-batteriet **(3)**.

Ladenivået til eBike-batteriet kan også leses av utenfor eBike på LED-ene til selve eBike-batteriet.

Velge kjøremodus

Med knappene Senk assistansenivå – **(9)** og Øk assistansenivå + **(10)** på betjeningsenheten kan du stille inn hvor mye hjelp du skal få fra drivenheten når du trækker. Det er mulig å endre kjøremodusen også under sykling, og modusen vises med farge.

Kjøremodus	Merknader
OFF	Assistansen fra drivenheten er slått av, og du kan sykle videre på eBike ved å trekke som på en vanlig tråsykkel.
ECO	Aktiv assistanse kombinert med maksimal effektivitet, for størst mulig rekkevidde
ECO+	Rekkeviddeoptimert kjøremodus; assistansen fra drivenheten kobles inn først over en viss førerytelse, for naturlig sykling og maksimal rekkevidde
TOUR	Jevn assistanse for langturer
TOUR+	Dynamisk assistanse, for naturlig og sportslig sykling
eMTB	Optimal assistanse uansett terreng, sportslig gangkjøring, forbedret dynamikk, maksimal ytelse
SPORT	Kraftig assistanse, for sportslig sykling i kupert terreng og i bytrafikk
TURBO	Maksimal assistanse helt til høy tråkkfrekvens, for sportslig sykling
AUTO	Assistansen tilpasses dynamisk til situasjonen.

Kjøremodus	Merknader
RACE	Maksimal assistanse i eMTB-løyper, svært direkte respons og maksimal «Extended Boost» for best mulig ytelse i konkurransesituasjoner
CARGO	Jevn, kraftfull assistanse for sikker transport av tung last
SPRINT	Dynamisk assistanse avhengig av tråkkfrekvensen – for sportslig sykling med elsykkelen med korte distanser med høy hastighet og hyppige stigninger på grus og asfalt
LIMIT^{A)}	Automatisk og optimal tilpassing av assistansen til forholdene inntil maksimalt 25 km/t for energisparende sykling med lavere hastighet med s-pedelec-sykkelen i bytrafikk og under gruppesykling med pedelec-syklar

A) Bare for s-pedelec-syklar i EU med Performance Line Speed Aktivering av kjøremodus **LIMIT** fører ikke til noen endring i s-pedelec-statusen.

Betegnelsene og egenskapene til kjøremodusene kan forhånds konfigureres av produsenten og velges av sykkelforhandleren.

Merknad: Hvilke kjøremoduser som er tilgjengelige, avhenger av drivenheten.

Tilpasse kjøremodus

Kjøremodusene kan tilpasses innenfor angitte grenser ved hjelp av appen **eBike Flow**. Du kan dermed tilpasse din eBike til dine personlige behov.

Det er ikke mulig å opprette en helt egen kjøremodus. Du kan bare tilpasse kjøremodusene som er godkjent i ditt system av produsenten eller forhandleren. Dette kan også være færre kjøremoduser enn 4.

Det kan også hende at en kjøremodus ikke kan tilpasses på grunn av restriksjoner i landet ditt.

Følgende parameterer kan endres ved en tilpassing:

- Assistanse i forhold til basisverdien for kjøremodusen (i samsvar med gjeldende lover)
- Drivenhetens respons
- Nedreguleringshastighet (i samsvar med gjeldende lover)
- Maksimal dreiemoment (innenfor drivenhetens grenser)

Merknad: Vær oppmerksom på at den endrede kjøremodusen din beholder posisjonen, navnet og fargen på alle kjørecomputerne og betjeningselementene.

Samspill mellom drivenheten og girsystemet

Også med eBike bør du bruke girsystemet som på en vanlig tråsykkel (se brukerhåndboken for din eBike).

Uavhengig av hva slags girsystem sykkelen har lønner det seg å redusere pedaltrykket en kort stund under giring. Det gjør det lettere å gire, og slitasjen på drivlinjen blir mindre. Ved å velge riktig gir kan du øke hastigheten og rekkevidden uten å bruke mer krefter.

Følg derfor giranbefalingene som vises på kjørecomputeren.

Slå lysene på sykkel på/av

Kontroller at lysene på sykkel fungerer riktig før hver sykkeltur.

For å **slå på** sykkellyset trykker du på knappen Sykkellys **(10)** i mer enn 1 s.

Med knappen Reduser lysstyrken **(11)** og knappen Øk lysstyrken **(12)** kan du regulere lysstyrken til lysdiode på betjeningsenheten.

Slå trillehjelp på/av

Trillehjelpen kan gjøre det lettere å skyve din eBike.

Hastigheten til trillehjelpen er maksimalt **4 km/h**.

Forhåndsinnstillingen fra produsenten kan være lavere og kan tilpasses ved behov av sykkelforhandleren.

► **Funksjonen skyvehjelp må utelukkende brukes ved skyving av eBike.** Det er fare for personskader hvis hjulene på eBike ikke har bakkekontakt mens skyvehjelpen er i bruk.

► **Hvis det valgte giret er for høyt, kan ikke motorene bevege eBike og heller ikke aktivere rullesperren.**

For å **starte** trillehjelpen trykker du på knappen Trillehjelp **(9)** i mer enn 1 s og holder den inne.

Ladenivåindikatoren for eBike-batteriet **(3)** slukner, og et hvitt lys i kjøretretningen angir at funksjonen er klar til bruk.

For å **aktivere** trillehjelpen må du innen 10 s gjøre ett av følgende:

- Trille eBike forover.
- Trille eBike bakover.
- Utfør en pendelbevegelse til siden med eBike.

Etter aktivering begynner drivenheten å gi trillehjelp, og de hvite stolpene på displayet skifter farge til blå.

Hvis du slipper knappen Trillehjelp **(9)**, stopper trillehjelpen. Du kan aktivere trillehjelpen på nytt innen 10 s ved å trykke på knappen Trillehjelp **(9)**.

Hvis du ikke aktiverer trillehjelpen på nytt innen 10 s, slås den automatisk av.

Trillehjelpen avsluttes alltid når

- bakhjulet er blokkert,
- det ikke er mulig å kjøre over forhøyninger,
- en kroppsdel blokkerer kranken,
- en hindring gjør at krankens forsetter å rotere,
- du setter føttene på pedalene,
- du trykker på knappen Øk assistansenivå + / Sykkellys **(10)** eller av/på-knappen **(2)**.

Trillehjelpen er utstyrt med en sperre som gjør at drivenheten aktivt bremser rulling bakover i noen sekunder også etter bruk av trillehjelpen, og det er umulig eller svært vanskelig å skyve eBike bakover.

Sperren aktiveres umiddelbart når knappen Øk assistansenivå + / Sykkellys **(10)** trykkes.

Virkemåten til skyvehjelpen er underlagt landsspesifikke bestemmelser og kan derfor avvike fra beskrivelsen over.

ABS – blokkeringsfrie brems (tilleggsutstyr)

Hvis eBike er utstyrt med Bosch eBike-ABS av systemgenerasjon **the smart system (smartsystemet)**, lyser ABS-lysdioden **(4)** når eBike startes.

Etter igangkjøring utfører ABS en selvtest av systemets funksjon, og ABS-lysdioden slukker.

Ved feil lyser lysdioden for ABS **(4)**, og lysdioden for kjøremodus **(5)** blinker oransje. Med valgknappen **(7)** kan du kvittere feilen, og deretter slukker den blinkende lysdioden for kjøremodus **(5)**. ABS er ikke i drift mens lysdioden for ABS **(4)** lyser.

Du finner mer informasjon om ABS og hvordan dette systemet fungerer i brukerveiledningen for ABS.

Opprette forbindelse med smarttelefon

For å kunne bruke eBike-funksjonene nedenfor trenger du en smarttelefon med appen **eBike Flow**.

Du oppretter forbindelse med appen via **Bluetooth®**.

Slå på eBike, og vent på startanimasjonen. Ikke begynn å sykle.

Start sammenkoblingen via **Bluetooth®** ved å trykke lenge (> 3 s) på av/på-knappen **(2)**. Slipp av/på-knappen **(2)** når en av de øverste stolpene på ladenivåindikatoren for eBike-batteriet **(3)** viser sammenkoblingen ved at den blinker blått.

Bekreft spørsmålet om tilkobling i appen.

Aktivitetssporing

For å logge aktiviteter må du være pålogget eller registrert i appen **eBike Flow**.

For at aktiviteter skal kunne registreres må du gi samtykke til lagring av posisjonsdata i appen. Bare da kan aktivitetene dine logges i appen. For logging av posisjonsdataene må du være pålogget som bruker.

eBike Lock

<eBike Lock> kan installeres for hver eBike i appen **eBike Flow**, under **<Innstillinger>** → **<Min elsykel>** → **<Lock & Alarm>**. En nøkkel for opplåsing av eBike blir da lagret på smarttelefonen og/eller kjørecomputeren **Kiox 300/ Kiox 500**.

<eBike Lock> aktiveres automatisk i følgende situasjoner:

- når eBike slås av via betjeningsenheten
- når eBike slås av automatisk

Når eBike slås på og smarttelefonen er koblet til eBike via **Bluetooth®** eller kjørecomputeren som er angitt tidligere, blir satt inn i holderen, blir eBike låst opp.

<eBike Lock> er knyttet til din **brukerkonto**.

Hvis du skulle miste smarttelefonen din, kan du logge deg på fra en annen smarttelefon ved hjelp av appen **eBike Flow** og brukerkontoen din og låse opp eBike.

Hvis kjørecomputeren skulle bli borte, kan du tilbakestille alle de digitale nøklene i meny punktet **<Lock & Alarm>** i appen **eBike Flow**.

OBS! Hvis du velger en innstilling i appen som har negative konsekvenser for **<eBike Lock>** (for eksempel at din eBike eller brukerkonto slettes), får du advarsler om dette før det

skjer. **Les disse nøye, og handle i samsvar med de viste advarelsene (f.eks. før du sletter din eBike eller brukerkonto).**

Installerer <eBike Lock>

Disse forutsetningene må være oppfylt for at <eBike Lock> skal kunne installeres:

- Appen **eBike Flow** er installert.
- En brukerkonto er opprettet.
- Det pågår ingen oppdatering på eBike for øyeblikket.
- eBike er koblet til smarttelefonen via *Bluetooth®*.
- eBike står stille.
- Smarttelefonen er koblet til internett.
- eBike-batteriet er tilstrekkelig ladet, og ladekabelen er ikke tilkoblet.

Du kan installere <eBike Lock> under menypunktet <Lock & Alarm> i appen **eBike Flow**.

Motoren til din eBike gir bare assistanse hvis smarttelefonen er koblet til eBike via *Bluetooth®* eller kjørecomputeren sitter i holderen når eBike slås på. Hvis smarttelefonen brukes som nøkkel, må *Bluetooth®* være slått på på smarttelefonen, og appen **eBike Flow** må være aktiv i bakgrunnen. Når <eBike Lock> er aktivert, kan du fortsette å bruke din eBike uten assistanse fra drivenheten.

Kompatibilitet

<eBike Lock> er kompatibel med alle Bosch-drivenheter av systemgenerasjon **the smart system (smartsystemet)**.

Funksjon

I forbindelse med <eBike Lock> fungerer smarttelefonen og kjørecomputeren omtrent som en nøkkel for drivenheten. <eBike Lock> aktiveres når eBike slås av. Når den slås på, kontrollerer eBike om en nøkkel som er angitt tidligere, er tilgjengelig. Dette vises av hvit blinking på betjeningsenheten **LED Remote** og et låssymbol på kjørecomputeren.

Merknad: <eBike Lock> er ingen tyverisikring, den er et supplement til en mekanisk lås! <eBike Lock> innebærer ingen mekanisk blokkering eller lignende av eBike. Bare assistansen fra drivenheten deaktiveres. Når smarttelefonen er koblet til eBike via *Bluetooth®* eller kjørecomputeren sitter i holderen, er drivenheten låst opp.

Hvis du ønsker å gi andre midlertidig eller permanent tilgang til din eBike, deler du en av de tidligere angitte digitale nøklene (kjørecomputer/smarttelefon). Da er <eBike Lock> fortsatt aktiv. Hvis du skal levere din eBike til et verksted for service, deaktiverer du <eBike Lock> i menypunktet <Innstillinger> i appen eBike Flow. Hvis du ønsker å selge din eBike, sletter du i tillegg eBike fra brukerkontoen din i menypunktet <Innstillinger> i appen **eBike Flow**.

Når eBike slås av, utløser drivenheten en låselyd (**ett** lydsignal) for å vise at assistansen fra drivenheten er slått av. Når eBike slås på, utløser drivenheten en opplåsningslyd to ganger (**to** lydsignaler) for å vise at assistansen fra drivenheten er mulig igjen.

Låselyden hjelper deg med å fastslå om <eBike Lock> er aktivert på din eBike. Lydvarslingen er aktivert som standard. Den kan deaktiveres ved at du velger låssymbolet

under din eBike i menypunktet <Låselyd> i appen **eBike Flow**.

Merknad: Kontakt sykkelforhandleren hvis du ikke kan installere eller slå av <eBike Lock> lenger.

<eBike Lock> og utskifting av eBike-komponenter

Bytte smarttelefon

1. Installer appen **eBike Flow** på den nye smarttelefonen din.
2. Logg deg på med **samme** brukerkonto som du aktiverte <eBike Lock> med.
3. <eBike Lock> vises som installert i appen **eBike Flow**.

Du finner mer informasjon om dette temaet i appen **eBike Flow** og i Bosch eBike Help Center på nettsiden www.bosch-ebike.com/help-center.

Programvareoppdateringer

Programvareoppdateringer må startes manuelt i appen **eBike Flow**.

Programvareoppdateringer overføres fra appen til betjeningsenheten i bakgrunnen når betjeningsenheten er koblet til appen. Under oppdateringen vises fremdriften ved at ladenivåindikatoren for eBike-batteriet (**3**) blinker grønt. Deretter starter eBike på nytt.

Programvareoppdateringer administreres via appen **eBike Flow**.

Feilmeldinger

Betjeningsenheten informerer hvis det oppstår kritiske feil eller mindre kritiske feil på eBike.

Feilmeldingene som genereres av eBike, kan leses via appen **eBike Flow** eller av sykkelforhandleren.

Via en lenke i appen **eBike Flow** kan du lese informasjon om feilen og få hjelp til å utbedre den.

Mindre kritiske feil

Mindre kritiske feil vises ved at lysdioden for kjøremodus (**5**) blinker oransje og deretter lyser kontinuerlig. Trykk på valgknappen (**7**) for å kvittere feilen. Deretter viser lysdioden for kjøremodus (**5**) igjen fargen til den innstilte kjøremodusen kontinuerlig.

Det kan også hende du kan løse problemene selv ved hjelp av tabellen nedenfor. Hvis ikke, kontakter du forhandleren.

Nummer	Problemløsning
523005	De angitte feilnumrene viser at det har oppstått problemer med sensorenes registrering av magnetfeltet. Kontroller om du har mistet magneten i løpet av sykkelturen.
514001	
514002	
514003	
514006	Hvis du bruker en magnetsensor, kontroller du om sensoren og magneten er riktig montert. Kontroller at ledningen til sensoren ikke er skadet. Hvis du bruker en felgmagnet, må du forvisse deg om at det ikke finnes forstyrrelser fra magnetfelt i nærheten av drivenheten.

Nummer	Problemløsning
680007	De angitte feilnumrene viser at eBike-batteriet ikke har tillatt driftstemperatur.
680009	Ladingen av eBike-batteriet blir avbrutt.
680012	Ladingen starter på nytt så snart batteriet har tillatt temperatur igjen.
680014	
680016	
680017	

Kritiske feil

Kritiske feil vises ved at lysdioden for kjøremodus (5) og ladenivåindikatoren for eBike-batteriet (3) blinker rødt og deretter lyser kontinuerlig. Følg instruksjonene i tabellen nedenfor hvis det oppstår en kritisk feil.

Nummer	Instruksjoner
6A0004	Ta ut PowerMore-batteriet, og start eBike på nytt. Hvis problemet vedvarer, må du kontakte din fagforhandler.
890000	<ul style="list-style-type: none"> – Kvitte feilkode. – Start eBike-systemet på nytt. <p>Hvis problemet vedvarer:</p> <ul style="list-style-type: none"> – Kvitte feilkode. – Utfør en programvareoppdatering. – Start eBike-systemet på nytt. <p>Hvis problemet vedvarer:</p> <ul style="list-style-type: none"> – Kontakt en Bosch eBike Systems-forhandler.

Service og vedlikehold

Vedlikehold og rengjøring

Betjeningsenheten må ikke rengjøres med høytrykkspyler. Sørg for at betjeningsenheten alltid er ren. Skitt kan føre til feil ved registreringen av lysstyrken.

Rengjør betjeningsenheten med en myk klut som bare er fuktet med vann. Bruk ikke rengjøringsmidler.

► Få utført alle reparasjoner hos en autorisert sykkelforhandler.

Merk: Når du leverer din eBike hos en sykkelforhandler for vedlikehold, anbefales det at <Lock & Alarm> deaktiveres.

Merknad: Hvis du ikke bruker betjeningsenheten **LED Remote** på lang tid, må du lade den (se „Strømforsyning til betjeningsenheten“, Side Norsk – 2).

Kundeservice og kundeveiledning

Kontakt en autorisert sykkelforhandler ved spørsmål om eBike og komponentene.

Du finner kontaktinformasjon til autoriserte sykkelforhandlere på nettsiden www.bosch-ebike.com.



Du finner mer informasjon om eBike-komponentene og funksjonene til disse i Bosch eBike Help Center.

Kassering og stoffer i produktene

Informasjon om stoffer i produktene finner du under følgende kobling:

www.bosch-ebike.com/en/material-compliance.

eBike og komponentene til sykkelene må ikke kastes som vanlig husholdningsavfall!

Retur til forhandler er mulig, forutsatt at selgeren frivillig tilbyr retur eller er forpliktet til dette i henhold til lov. Følg de nasjonale bestemmelsene.



Drivenheten, kjørecomputeren inkl. betjeningsenheten, eBike-batteriet, hastighetssensoren, tilbehør og emballasje skal leveres til gjenvinning.

Du må selv kontrollere at personopplysninger slettes fra enheten.

Batterier som kan tas ut av elektroverktøyet uten å bli skadet, skal tas ut før kassering og leveres separat sammen med andre batterier.



Iht. det europeiske direktivet 2012/19/EU om brukt elektrisk utstyr og iht. det europeiske direktivet 2006/66/EC må defekte eller brukte batterier/oppladbare batterier samles adskilt og leveres inn for miljøvennlig resirkulering.

Den sorterte innsamlingen av elektroverktøy fungerer som forhåndssortering. Dette bidrar til forskriftsmessig behandling og gjenvinning av råstoffer, og skåner dermed både mennesker og miljø.



Retten til endringer forbeholdes.

Turvallisuusohjeet



Lue kaikki turvallisuus- ja käyttöohjeet. Turvallisuus- ja käyttöohjeiden noudattamatta jättäminen voi johtaa sähköiskuun, tulipaloon ja/tai vakavaan loukkaantumiseen.

Säilytä kaikki turvallisuus- ja käyttöohjeet tulevaa käyttöä varten.

Tässä käyttöohjekirjassa käytetty nimitys **eBike-akku** tarkoittaa Boschin kaikkia alkuperäisiä, järjestelmäsukupolven **the smart system (älykäs järjestelmä)** eBike-akkuja.

Tässä käyttöohjekirjassa käytetyt nimitykset **moottori** ja **moottoriyksikkö** tarkoittavat Boschin kaikkia alkuperäisiä, järjestelmäsukupolven **the smart system (älykäs järjestelmä)** moottoriyksiköitä.

- ▶ **Lue kaikissa eBike-komponenttien käyttöoppaissa ja eBike-pyörän käyttöoppaassa annetut turvallisuus- ja käyttöohjeet ja noudata niitä.**
- ▶ **Älä anna käyttöyksikön näytön, etenkin sen tilannekohtaisten ilmoitusten, viedä huomiotasi liikenteestä.** Ajotietojen katsominen ei saa johtaa holtittomaan ajamiseen. Onnettomuusvaara, jos et keskity yksinomaan tiili-enteeseen. Pysäytä pyörä, jos haluat tehdä pyöräilytavan vaihtamista pidemmälle meneviä käyttöyksikön asetuksia.
- ▶ **Älä yritä kiinnittää ajotietokonetta tai käyttöyksikköä ajon aikana!**
- ▶ **Talutusaputoimintoa saa käyttää vain eBike-pyörän taluttamiseen.** Loukkaantumisvaara, jos eBiken pyörät eivät kosketa talutusapua käytettäessä maata.
- ▶ **Polkimet pyörivät mahdollisesti mukana, kun talutusapu on kytketty päälle.** Varmista aktivoidun talutusavun yhteydessä, että jalkasi ovat riittävän etällä pyörivistä polkimista. Loukkaantumisvaara.
- ▶ **Varmista käyttäessäsi talutusapua, että pystyt jatkuvasti hallitsemaan ja pitämään eBike-pyörää tukevassa otteessa.** Talutusavun toiminta voi keskeytyä tiettyissä olosuhteissa (esim. jos poljin törmää esteeseen tai sormi luiskahtaa vahingossa käyttöyksikön painikkeelta). eBike saattaa yhtäkkiä liikkua taaksepäin sinua kohti tai kaatua. Tämä on vaarallista pyörän käyttäjälle, etenkin jos pyörä on kuormattu. Älä ohjaa talutusavulla eBike-pyörää sellaisiin tilanteisiin, joissa et pysty pitämään omin voimin eBike-pyörää paikallaan!
- ▶ **Älä käännä eBike -pyörää ylösalaisin ohjaustangon ja satulan varaan, jos käyttöyksikkö tai sen pidike ovat ohjaustankoa ylempänä.** Muuten käyttöyksikkö ja pidike voivat rikkoutua käyttökelvottomiksi.
- ▶ **Älä kytke latauslaitetta eBike-akkuun, jos käyttöyksikön tai ajotietokoneen näyttö ilmoittaa vakavasta virheestä.** Tämä voi rikkoa eBike-akun, eBike-akku voi syttyä palamaan ja aiheuttaa vakavia palovammoja ja tapaturmia.
- ▶ **Käyttöyksikkö on varustettu radiosignaaliilättimellä. Paikallisia käyttörajoituksia (esimerkiksi lentokoneissa tai sairaaloissa) on noudatettava.**

- ▶ **Varoitus! Bluetooth®-ominaisuudella varustetun käyttöyksikön käyttö voi aiheuttaa häiriöitä muille laitteille ja järjestelmille, lentokoneille ja lääketieteellisille laitteille (esim. sydämentahdistimille ja kuulolaitteille).** Lisäksi on mahdollista, että se aiheuttaa haittaa välittömässä läheisyydessä oleville ihmisille ja eläimille. Älä käytä Bluetooth®-yhteydellä varustettua käyttöyksikköä lääketieteellisten laitteiden, huoltoasemien, kemianlaitosten, räjähdysvaarallisten tilojen tai räjäytysalueiden läheisyydessä. Älä käytä Bluetooth®-yhteydellä varustettua käyttöyksikköä lentokoneissa. Vältä pitkäaikaista käyttöä kehon välittömässä läheisyydessä.
- ▶ **Bluetooth®-nimi ja -logot ovat Bluetooth SIG, Inc:n omistamia rekisteröityjä tavaramerkkejä.** Robert Bosch GmbH, Bosch eBike Systems käyttää tätä sanaa/logoja lisenssillä.
- ▶ **Noudata eBike-pyörän maakohtaisia tyyppihyväksyntä- ja käyttömääräyksiä.**

Tietosuojaohje

Jos eBike liitetään **Bosch DiagnosticTool 3** -laitteeseen tai eBiken osia vaihdetaan, eBiken tekniset tiedot (esim. valmistaja, malli, pyörän tunnus ja konfigurointitiedot) ja eBiken käyttötiedot (esim. kokonaisajoaika, energiankulutus ja lämpötila) välitetään Bosch eBike Systemsille (Robert Bosch GmbH:lle) pyynnön käsittelyä varten, pyörän huoltotapauksessa sekä tuoteparannustoimia varten. Tietojen käsittelyä koskevia lisätietoja saat osoitteesta www.bosch-ebike.com/privacy-full.

Tuotteen ja ominaisuuksien kuvaus

Määräyksenmukainen käyttö

Käyttöyksikkö **LED Remote** on tarkoitettu järjestelmäsukupolven **the smart system (älykäs järjestelmä)** eBiken/ajotietokoneen ohjaamiseen. Sillä voit ohjata myös **eBike Flow** -sovellusta.

Käyttöyksikön kaikkien ominaisuuksien käyttämiseksi tarvitset yhteensopivan älypuhelimien ja **eBike Flow** -sovelluksen. Käyttöyksikön **LED Remote** voi yhdistää älypuhelimeen Bluetooth®-yhteydellä.



Älypuhelimien käyttöjärjestelmästä riippuen **eBike Flow** -sovelluksen voi ladata ilmaiseksi Apple App Storesta tai Google Play Storesta.

Lataa **eBike Flow** -sovellus skannaamalla koodi älypuhelimellasi.

Kuvatut osat

Kuvattujen osien numerointi viittaa oppaan alussa oleviin kuvavasiivujen piirroksiin.

Kaikki polkupyörän osien kuvat (moottoriyksikköä, ajotietokonetta, käyttöyksikköä, nopeusanturia sekä niihin kuuluvia pidikkeitä lukuun ottamatta) ovat kaaviomaisia ja ne saattavat poiketa oman eBike-pyöräsi versiosta.

(1) Ympäristön valon anturi

- (2) Käynnistuspainike
- (3) eBike-akun lataustilan näyttö
- (4) ABS-LED-valo (valinnainen)
- (5) Pyöräilytavan LED-valo
- (6) Pidike
- (7) Valintapainike
- (8) Vianmääritysliitäntä (vain huoltotarkoituksiin)
- (9) Tehostustason laskupainike –/talutusapu
- (10) Tehostustason nostopainike +/ajovalot
- (11) Kirkkauden vähennyspainike/ selaus taaksepäin
- (12) Kirkkauden lisäyspainike/ selaus eteenpäin

Tekniset tiedot

Käyttöyksikkö	LED Remote	
Tuotekoodi		BRC3600
USB-liitännän maks. latausvirta ^{A)}	mA	600
USB-liitännän latausjännite ^{A)}	V	5
USB-latausjohto ^{B)}		USB Type-C ^{C)}
Latauslämpötila	°C	0...+40
Käyttölämpötila	°C	-5...+40
Säilytyslämpötila	°C	+10...+40
Vianmääritysliitäntä		USB Type-C ^{C)}
Sisäinen litiumioniakku	V	3,7
	mAh	75
Suojausluokka		IP55
Mitat (ilman kiinnikettä)	mm	74 × 53 × 35
Paino	g	30
Bluetooth® Low Energy 5.0		
– Taajuus	MHz	2 400–2 480
– Lähetysteho	mW	1

A) Koskee käyttöyksikön **LED Remote** lataamista; ulkoisia laitteita ei voi ladata.

B) Ei kuulu vakiovarustukseen

C) USB Type-C[®] ja USB-C[®] ovat USB Implementers Forumin rekisteröityjä tavaramerkkejä.

Tuotteen lisenssitiedot ovat saatavilla seuraavasta verkko-osoitteesta: www.bosch-ebike.com/licences

Vaatimustenmukaisuusvakuutus

Täten Robert Bosch GmbH, Bosch eBike Systems, vakuuttaa, että radiolaitetyyppi **LED Remote** täyttää direktiivin 2014/53/EU vaatimukset. EU-vaatimustenmukaisuusvakuutuksen koko teksti on saatavilla seuraavassa verkko-osoitteessa: www.bosch-ebike.com/conformity.

Käyttö

Vaatimukset

eBiken voi käynnistää vain, kun seuraavat vaatimukset on täytetty:

- Riittävän täyteen ladattu eBike-akku on asennettu paikalleen (katso järjestelmäsukupolven **the smart system (älykäs järjestelmä)** eBike-akun käyttöohjeet).
- Ajonopeusanturi on liitetty oikein paikalleen (katso järjestelmäsukupolven **the smart system (älykäs järjestelmä)** moottoriyksikön käyttöohjeet).

Varmista ennen ajomatkaa, että pääset helposti käsiksi käyttöyksikön painikkeisiin. Suosittelemme, että plus/minus-painikkeiden kenntä on lähes kohtisuorassa maanpintaan nähden.

Huomautus: kaikki käyttöliittymäkuvat ja -tekstit vastaavat ohjelmiston julkaisuohjetta. Ohjelmiston päivitys saattaa muuttaa käyttöliittymäkuvia, käyttöliittymätekstejä ja/tai mintoja.

Käyttöyksikön virtälähde

Käyttöyksikön sisäinen akku saa käyttö- ja latausvirran eBike-akusta, kun riittävän täyteen ladattu eBike-akku on asennettu eBike-pyörään ja eBike on kytketty päälle.

Jos käyttöyksikön sisäisen akun lataustaso on erittäin matala, sisäisen akun voi ladata vianmääritysliitännän (8) ja USB Type-C[®] -johdon kautta voimapanikista tai muusta sopivasta virtälähteestä (latausjännite **5 V**; latausvirta maks. **600 mA**).

Sulje aina vianmääritysliitännän (8) kansi, jotta liitäntään ei pääse pölyä eikä kosteutta.

eBiken käynnistys ja sammutus

Käynnistä eBike painamalla lyhyesti käynnistyspainiketta (2). Aloitusanimaation jälkeen järjestelmä näyttää eBike-akun lataustason lataustilan näytöllä (3) ja säädetyn pyöräilytavan värillisellä merkivalolla (5). eBike on ajovalmis.

Näytön kirkkaus säätyy ympäristön valon anturin (1) avulla. Siksi ympäristön valon anturia (1) ei saa peittää.

Moottori aktivoituu heti kun polkaiset poljinta (paitsi pyöräilytavassa **OFF**). Moottoriteho määräytyy laitteeseen säädetystä pyöräilytavasta.

Heti kun lopetat normaalkäytössä polkemisen, tai heti kun vauhti kasvaa **25/45 km/h** nopeuteen, moottorilla tehostus kytkeytyy pois päältä. Moottori kytkeytyy automaattisesti uudelleen päälle heti kun alat polkea polkimilla ja nopeus on alle **25/45 km/h**.

Sammuta eBike painamalla lyhyesti (< 3 s) käynnistyspainiketta (2). eBike-akun lataustilan näyttö (3) ja pyöräilytavan LED-valo (5) sammuvat.

Jos moottorin tehostusta ei tarvita noin **10** minuuttiin (esim. jos eBike seisoo paikallaan) eikä mitään painiketta paineta, eBike sammuu automaattisesti.

eBike-akun lataustilan näyttö

eBike-akun lataustilan näyttö (3) jokainen jäänsininen palkki tarkoittaa 20% kapasiteettia ja jokainen valkoinen palkki 10% kapasiteettia. Ylin palkki näyttää maksimikapasiteetin.

Esimerkki: näyttössä näkyy 4 jäänsinistä palkkia ja yksi valkoinen palkki. Lataustila on 81–90%.

Alemmalla kapasiteetilla molemmat alanäytöt vaihtavat väriä:

Palkki	Kapasiteetti
2 × oranssi	30 ... 21%
1 × oranssi	20 ... 11%
1 × punainen	10% ... varasähkö
1 × punainen, vilkkuu	Varasähkö ... tyhjä

Kun eBike-akku ladataan, eBike-akun lataustilan näyttö (3) ylin palkki vilkkuu.

eBike-pyörästä irrotetun eBike-akun lataustilan voi katsoa eBike-akun LED-merkkivaloista.

Pyöräilytavan valinta

Voit säätää käyttöyksikön tehostustason laskupainikkeella – (9) ja tehostustason nostopainikkeella + (10), kuinka voimakkaasti moottori tehostaa polkemista. Pyöräilytapaa voi muuttaa myös ajon aikana. Muutos näytetään värillisellä merkkivalolla.

Pyöräily-tapa	Huomautuksia
OFF	Moottorin tehostus on kytketty pois päältä, eBike-pyörällä voi ajaa normaalin polkupyörän tapaan pelkästään poljentavoimalla.
ECO	Sähköä säästävä tehostus tarpeen mukaan, pitkälle toimintasäteelle
ECO+	Toimintasäteen optivoiva pyöräilytapa, joka aktivoi moottoritehostuksen vasta tietyistä poljentavoimasta lähtien; tavanomaiseen pyöräilyyn, mahdollistaa pitkät ajomatkat
TOUR	Tasainen tehostus pitkille ajoretkille
TOUR+	Dynaaminen tehostus tavalliseen tai urheilulliseen ajoon
eMTB	Optimaalinen tehostus kaikissa maastoissa, urheilullinen kiihdytys, entistä parempi dynamiikka, paras mahdollinen suorituskyky
SPORT	Voimakas tehostus, urheilulliseen ajoon mäkisillä osuuksilla ja kaupunkiliikenteessä
TURBO	Suurin tehostus myös nopeaan poljentaan, urheilulliseen ajoon
AUTO	Tehostus mukautuu dynaamisesti kulloiseenkin ajotilanteeseen.
RACE	Maksimaalinen tehostus eMTB-kilparadalla; reagoi optimaalisesti ja tarjoaa maksimaalisen tehon "Extended Boostilla" kilpailutilanteissa
CARGO	Tasainen ja voimakas tehostus raskaiden kuormien turvalliseen kuljettamiseen

Pyöräily-tapa	Huomautuksia
SPRINT	Dynaaminen tehostus poljentanopeudesta riippuen – urheilulliseen eGravel- ja eRoad-ajoon, jossa tehdään nopeita spurttajeja ja ajetaan usein ylämäkiä
LIMIT^{A)}	Tehostuksen automaattinen ja optimaalinen säätö ajotilanteen mukaan enintään 25 km/h asti, mikä sopii hitaampaan, energiaa säästävään ja turvalliseen ajamiseen S-Pedelecillä kaupunkiliikenteessä sekä ryhmäajossa

A) Vain EU:n alueella käytettäville S-Pedelec-pyörille, jossa on Performance Line Speed LIMIT-pyöräilytavan aktivointi ei muuta mitenkään S-Pedelec-tilaa.

Valmistaja voi konfiguroida ja polkupyöräkauppias voi valita pyöräilytapojen nimet ja asetelut.

Huomautus: käytettävissä olevat pyöräilytavat riippuvat kyseisestä moottoriyksiköstä.

Pyöräilytavan säätäminen

Pyöräilytapoja voi säätää tietyissä rajoissa **eBike Flow**-sovelluksen avulla. Tämän ansiosta voit mukauttaa eBiken itsellesi sopivaksi.

Täysin oman pyöräilytavan luominen ei ole mahdollista. Voit säätää vain niitä pyöräilytapoja, jotka valmistaja tai kauppias on aktivoinut järjestelmässäsi. Pyöräilytapoja voi olla myös vähemmän kuin 4 kappaletta.

Lisäksi on mahdollista, ettei pyöräilytapaa voi säätää maakohtaisten rajoitusten vuoksi.

Voit säätää seuraavia parametreja:

- Tehostus pyöräilytavan perusarvon suhteen (lakimääräysten puitteissa)
- Moottorin käynnistyminen
- Toiminnan katkaiseva nopeus (lakimääräysten puitteissa)
- Suurin vääntömomentti (moottorin suorituskykyrajojen puitteissa)

Huomautus: huomioi, että muuttamasi pyöräilytapa pitää sijainnin, nimen ja värin samana kaikissa ajotietokoneissa ja säätimissä.

Moottoriyksikön ja vaihteiston yhteistoiminta

Myös eBike-pyörässä vaihteistoa kannattaa käyttää samalla tavalla kuin normaalissa polkupyörässä (noudata tässä yhteydessä eBike-pyörän käyttöohjeita).

Kaikissa vaihteistomalleissa poljentavoimaa kannattaa vähentää hetkeksi vaihtamisen ajaksi. Tällöin vaihtaminen on helpompaa ja voimansiirron kuluminen vähenee.

Kun käytät aina sopivaa vaihdetta, voit ajaa nopeammin ja pidemmälle samalla poljentavoimalla.

Noudata ajotietokoneen antamia vaihtamissuosituksia.

Polkupyörän valojen päälle-/poiskytkentä

Tarkasta polkupyörän valojen kunnollinen toiminta ennen jokaista ajokertaa.

Sytytä polkupyörän valot painamalla ajovalojen painiketta (10) yli 1 s.

Kirkkauden vähennyspainikkeella **(11)** ja kirkkauden lisäyspainikkeella **(12)** voit säätää käyttöyksikön LED-valojen kirkkautta.

Talutusavun päälle-/poiskytkentä

Talutusapu helpottaa eBike-pyörän taluttamista. Talutusavun maksiminopeus on **4 km/h**. Valmistajan säätämä oletusasetus saattaa olla sitä pienempi, ja polkupyöräkauppias voi säätää sitä tarvittaessa.

- ▶ **Talutusaputoimintoa saa käyttää vain eBike-pyörän taluttamiseen.** Loukkaantumisaara, jos eBiken pyörät eivät kosketa talutusapua käytettäessä maata.
- ▶ **Jos valittu vaihde on liian korkea, moottoriyksikkö ei voi liikuttaa eBikeä eikä aktivoida peruutusliikkeen estintä.**

Käynnistä talutusapu painamalla talutusavun painike **(9)** pohjaan yli 1 sekunnin ajaksi. eBike-akun lataustilan näyttö **(3)** sammuu ja valkoinen ajosuuntainen juokseva valo osoittaa käyttövalmiuden.

Aktivoidaksesi talutusavun sinun pitää tehdä 10 sekunnin aikana jokin seuraavista toimista:

- Työnnä eBike-pyörää eteenpäin.
- Työnnä eBike-pyörää taaksepäin.
- Kallista eBike-pyörää sivulle.

Aktivoinnin jälkeen moottori kytkee vedon ja valkoiset juoksevat palkit muuttuvat jäänsinisiksi.

Jos vapautat talutusavun painikkeen **(9)**, talutusavun toiminta keskeytyy. Voit aktivoida talutusavun uudelleen painamalla 10 sekunnin kuluessa talutusavun painiketta **(9)**.

Jos et aktivoi talutusapua 10 sekunnin kuluessa uudelleen, talutusapu kytkeytyy automaattisesti pois päältä.

Talutusapu päättyy aina, kun

- takapyörä jumittuu,
- esteiden yli ei voi ajaa,
- jokin ruumiinosa jumittaa poljinvarren,
- jokin este pyörittää poljinvarsta edelleen,
- polkaiset poljinta,
- painat tehostustason nostopainiketta + / ajovalojen painiketta **(10)** tai käynnistyspainiketta **(2)**.

Talutusavussa on peruutusliikkeen estin, ts. talutusavun käytön jälkeen moottori jarruttaa aktiivisesti peruutusliikettä määrätun sekunnin ajan, mikä tekee eBiken peruuttamisesta vaikeaa tai mahdotonta.

Peruutusliikkeen estin deaktivoidaan välittömästi painamalla tehostustason nostopainiketta + / ajovalojen painiketta **(10)**.

Talutusavun toimintatapa riippuu maakohtaisista määräyksistä. Siksi se saattaa poiketa yllä olevasta kuvauksesta tai se voi olla kytketty pois toiminnasta.

ABS – lukkiutumisen estojärjestelmä (valinnainen)

Jos eBike-pyörässä on järjestelmäsukupolven **the smart system (älykäs järjestelmä)** Bosch-eBike-ABS, ABS-LED-valo **(4)** syttyy eBiken käynnistytshetkellä.

Lähdettyäsi liikkeelle ABS suorittaa sisäisen toimintatarkistuksen ja ABS-LED-valo sammuu.

Häiriötilanteessa ABS-LED-valo **(4)** syttyy ja oranssi pyöräilytavan LED-valo **(5)** vilkkuu. Valintapainikkeella **(7)** voit kuitata virheen, jolloin vilkkuva pyöräilytavan LED-valo **(5)** sammuu. Niin kauan kuin ABS-LED-valo **(4)** palaa, ABS ei ole toiminnassa.

ABS-järjestelmää koskevat lisätiedot ja sen toiminnan kuvauksen voit katsoa ABS-käyttöohjeista.

Älypuhelinyhityden muodostaminen

Seuraavien eBike-toimintojen käyttöä varten tarvitaan **eBike Flow**-sovelluksella varustettu älypuhelin.

Parikytkentä sovellukseen muodostetaan *Bluetooth*®-yhteydellä.

Kytke eBike päälle ja odota aloitusanimaation näytön ajan. Älä lähde ajamaan.

Käynnistä *Bluetooth*®-parikytkentä pitkäkestoisella (> 3 s) käynnistyspainikkeeseen **(2)** painalluksella. Vapauta käynnistyskytkin **(2)** heti kun eBike-akun lataustilan näyttö **(3)** ylin palkki ilmoittaa parikytkennästä sinisellä vilkunnalla.

Vahvista sovelluksen yhteyspyyntö.

Käytön seuranta

Käyttötapahtumien tallioimista varten täytyy rekisteröityä tai kirjautua sovellukseen **eBike Flow**.

Käyttötapahtumien tallioimista varten sinun täytyy hyväksyä sijaintitietojen tallentaminen sovelluksessa. Vain siinä tapauksessa käyttötapahtumat tallioitetaan sovelluksessa. Sijaintitietojen tallioimiseksi sinun täytyy olla kirjautuneena käyttäjänä.

eBike Lock

<eBike Lock> -toiminnon voi asettaa jokaiselle eBike-pyörälle **eBike Flow** -sovelluksen kohtien **<Asetukset>** →

<Oma eBike> → **<Lock & Alarm>** kautta. Tällöin eBike-pyörän lukituksen avaava avain tallennetaan älypuheliimeen ja/ tai ajotietokoneeseen **Kiox 300/Kiox 500**.

<eBike Lock> aktivoidaan automaattisesti seuraavissa tapauksissa:

- kun sammutat eBiken käyttöyksikön kautta
 - kun eBike sammuu automaattisesti
- eBiken lukitus avautuu, kun kytket eBiken päälle älypuheliimen ollessa *Bluetooth*®-yhteydessä eBikeen, tai aiemmin määrätty ajotietokone asennetaan pidikkeeseen.

<eBike Lock> on liitetty **käyttäjätiliisi**.

Jos kadotat älypuheliimesi, voit kirjautua sisään toiseen älypuheliimeen kautta **eBike Flow** -sovelluksella ja käyttäjätunnuksellasi ja avata sitten eBike-pyörän lukituksen.

Jos kadotat ajotietokoneen, voit nollata kaikki digitaaliset avaimet **eBike Flow** -sovelluksen **<Lock & Alarm>** -valikkokohdan kautta.

Huomio! Saat etukäteen varoituksen, jos valitset sovelluksesta sellaisen asetuksen, joka aiheuttaa epätoivottavia vaikutuksia **<eBike Lock>**in käytössä (esim. jos asetus poistaa eBike-pyöräsi tai käyttäjätiliisi). **Lue varoitukset huolellisesti ja huomioi ne asiaankuuluvasti (esim. jotta et poista vahingossa eBike-pyörää tai käyttäjätiliä).**

<eBike Lock>in asennus

<eBike Lock>in asentamiseksi on täytettävä seuraavat vaatimukset:

- **eBike Flow** -sovellus on asennettu.
- Käyttäjätili on luotu.
- eBike-pyörään ei tehdä tällä hetkellä päivitystä.
- eBike on langattomassa *Bluetooth*[®]-yhteydessä älypuheliin.
- eBike seisoo paikallaan.
- Älypuhelin on kytketty Internet-verkkoon.
- eBike-akku on ladattu riittävän täyteen ja latausjohto on irrotettu.

Voit asettaa <eBike Lock> -toiminnon **eBike Flow** -sovelluksen <Lock & Alarm> -valikkokohdassa.

Moottori tukee eBiken polkemista vain, kun eBiken käynnistyshehkellä älypuhelin on *Bluetooth*[®]-yhteydessä eBike-pyörään tai ajotietokone on paikallaan pidikkeessä. Jos älypuhelin tai ajotietokone on paikallaan pidikkeessä. Jos älypuhelin käytetään avaimena, älypuhelimien *Bluetooth*[®]-yhteyden on oltava päällä ja **eBike Flow** -sovelluksen täytyy olla aktiivituna taustalla. Jos <eBike Lock> on aktivoitu, voit polkea eBike-pyörällä edelleen ilman moottoriyksikön tehostusta.

Yhteensopivuus

<eBike Lock> on yhteensopiva Boschin **the smart system (älykäs järjestelmä)** -järjestelmäsukupolven kaikkien moottoriyksiköiden kanssa.

Toimintaperiaate

<eBike Lock> -toiminnon yhteydessä älypuhelin ja ajotietokone toimivat samaan tapaan kuin moottoriyksikön avain.

<eBike Lock> aktivoituu, kun sammutat eBiken. Käynnistyshehkellä eBike tarkistaa aiemmin määritellyn avaimen käytävyyden. Siitä ilmoitetaan käyttöyksikössä **LED Remote** valkoisena vilkkuvalla merkkivalolla ja ajotietokoneessa lukkosymbolilla.

Huomautus: <eBike Lock> ei ole varkaussuoja, vaan se täydentää mekaanista lukkoa! <eBike Lock> ei lukitse eBike-pyörää tms. mekaanisesti. Se deaktivoi vain moottoriyksikön tehostuksen. Moottoriyksikkö pysyy vapautettuna niin kauan kuin älypuhelin on *Bluetooth*[®]-yhteydessä eBike-pyörään tai ajotietokone on paikallaan pidikkeessä.

Jos myönnät muille väliaikaisen tai pysyvän pääsyn eBike-pyöräsi, jaa heille jokin aiemmin määritetyistä digitaalisista avaimista (ajotietokone/älypuhelin). Tämän myötä <eBike Lock> pysyy aktiivituna. Jos haluat viedä eBiken huoltoon, deaktivoi <eBike Lock> eBike Flow -sovelluksen valikkokohdassa <Asetukset>. Jos haluat myydä eBike-pyöräsi, poista lisäksi eBike käyttäjätilitäsi **eBike Flow** -sovelluksen <Asetukset> -valikkokohdan kautta.

Kun eBike sammutetaan, moottoriyksiköstä kuuluu lukitusääni (**yksi** äänimerkki), mikä tarkoittaa, että moottorin tehostus on kytketty pois toiminnasta.

Kun eBike käynnistetään, moottoriyksiköstä kuuluu kaksi lukituksen avausääntä (**kaksi** äänimerkkiä), mikä tarkoittaa, että moottorin tehostuksen voi jälleen kytkeä toimintaan.

Lukitusäänen avulla tunnustat, onko eBiken <eBike Lock> aktivoitu. Äänimerkki on aktivoitu vakioasetuksissa. Sen voi myös deaktivoida **eBike Flow** -sovelluksen <Lock Sound> -

valikkokohdan kautta eBike-pyöräsi lukitusymbolin valinnan jälkeen.

Huomautus: jos <eBike Lock>in asennus tai pois päältä kytkentä ei ole enää mahdollista, käänny polkupyöräkaupiaan puoleen.

eBike-komponenttien ja <eBike Lock>in vaihtaminen Älypuhelimien vaihtaminen

1. Asenna **eBike Flow** -sovellus uuteen älypuheliin.
2. Kirjautu sisään **samalla** käyttäjätilitillä, jolla olet aktivoinut <eBike Lock> -toiminnon.
3. **eBike Flow** -sovellus ilmoittaa <eBike Lock>in asennetuksi.

Tätä koskevia lisätietoja saat **eBike Flow** -sovelluksesta tai verkkosivulla www.bosch-ebike.com/help-center olevasta Bosch eBike Help Centeristä.

Ohjelmistopäivitykset

Ohjelmistopäivitykset on käynnistettävä manuaalisesti **eBike Flow**-sovelluksen kautta.

Sovellus välittää taustalla ohjelmistopäivitykset käyttöyksikölle heti kun ne ovat yhteydessä toisiinsa. Päivityksen eteneminen osoitetaan eBike-akun lataustilan näytön (3) vihreällä vilkunnalla. Lopuksi eBike käynnistetään uudelleen. Ohjelmistopäivityksiä ohjataan **eBike Flow**-sovelluksella.

Virheilmoitukset

Käyttöyksikkö näyttää, jos eBike-pyörässä ilmenee vakavia tai lieviä virheitä.

eBiken luomat virheilmoitukset voidaan lukea sovelluksen **eBike Flow** kautta tai polkupyöräkaupiaan taholta.

Sovelluksen **eBike Flow** linkin kautta saa virhettä koskevia tietoja ja korjausohjeita.

Lievät virheet

Lievistä virheistä ilmoitetaan oranssina vilkkuvalla ja sen jälkeen jatkuvasti palavalla pyöräilytavan LED-valolla (5). Painamalla valintapainiketta (7) virhe kuitataan ja sen jälkeen pyöräilytavan LED-valo (5) palaa taas koko ajan valitun pyöräilytavan värisenä.

Tarvittaessa voit käyttää alla olevaa taulukkoa korjataksesi vialit itse. Muussa tapauksessa ota yhteyttä polkupyöräkaupiaaseen.

Numero	Vian korjaaminen
523005	Ilmoitetut vikanumerot osoittavat, että anturit eivät tunnista kunnolla magneettikenttää.
514001	Tarkista, ettei magneetti ole kadonnut ajon aikana.
514002	
514003	Jos käytät magneettianturia, tarkista anturin ja magneetin asianmukainen asennus. Varmista myös, ettei anturin johto ole vahingoittunut.
514006	Jos käytät vannemagneettia, varmista, ettei moottoriyksikön läheisyydessä ole häiritseviä magneettikenttiä.

Numero	Vian korjaaminen
680007	Annetut vik numerot osoittavat, että eBike-akku on sallitun käyttölämpötila-alueen ulkopuolella. eBike-akun lataus keskeytyy.
680009	
680012	
680014	Heti kun käyttölämpötila on taas sallitulla alueella, lataus käynnistyy uudelleen.
680016	
680017	

Vakavat virheet

Vakavat virheet osoitetaan punaisena vilkkuvalla ja sen jälkeen jatkuvasti palavalla pyöräilytavan LED-valolla **(5)** ja eBike-akun lataustilan näytöllä **(3)**. Jos ilmenee vakava virhe, noudata alla olevan taulukon menettelyohjeita.

Numero	Menettelyohjeet
6A0004	Poista PowerMore-akku ja käynnistä eBike uudelleen. Jos vika ei poistu, ota yhteyttä polkupyörämyyjään.
890000	<ul style="list-style-type: none"> – Kuittaa vikakoodi. – Käynnistä eBike-järjestelmä uudelleen. Jos vika ei poistu: <ul style="list-style-type: none"> – Kuittaa vikakoodi. – Suorita ohjelmistopäivitys. – Käynnistä eBike-järjestelmä uudelleen. Jos vika ei poistu: <ul style="list-style-type: none"> – Ota yhteyttä Bosch eBike Systems -kauppiaseen.

Hoito ja huolto

Huolto ja puhdistus

Käyttöyksikköä ei saa puhdistaa painepesurilla.

Pidä käyttöyksikkö puhtaana. Lika voi aiheuttaa kirkkaudentunnistuksen toimintavirheitä.

Käytä käyttöyksikön puhdistamiseen pehmeää ja vain vedellä kostutettua liinaa. Älä käytä pesuaineita.

► **Anna kaikki korjaustyöt vain valtuutetun polkupyöräkaupiaan tehtäväksi.**

Huomautus: kun toimitat eBiken huollettavaksi polkupyöräkauppiaille, suosittelemme deaktivoimaan **<Lock & Alarm>**-toiminnon.

Huomautus: jos et käytä käyttöyksikköä **LED Remote** pitkään aikaan, lataa se (katso "Käyttöyksikön virtalähde", Sivut Suomi – 2).

Asiakaspalvelu ja käyttöneuvonta

Käännä valtuutetun polkupyöräkaupiaan puoleen kaikissa eBike-pyörään ja sen osiin liittyvissä kysymyksissä.

Valtuutettujen polkupyöräkauppioiden yhteystiedot voit katsoa verkkosivulta www.bosch-ebike.com.



Bosch eBike Help Centeristä saat lisätietoja eBike-komponenteista ja niiden toiminnosta.

Jätteiden hävittäminen ja tuotteiden valmistusmateriaalit

Tuotteiden valmistusmateriaaleja koskevia tietoja saat seuraavasta linkistä:

www.bosch-ebike.com/en/material-compliance.

Älä heitä eBike-pyörää tai sen osia talousjätteisiin!

Palautus myymälöihin on mahdollista, jos jälleennyjä tarjoo palautusmahdollisuuden vapaaehtoisesti tai on lain mukaan siihen velvoitettu. Huomioi maakohtaiset määräykset.



Moottoriyksikkö, ajotietokone, käyttöyksikkö, eBike-akku, nopeusanturi, tarvikkeet ja pakkaukset tulee toimittaa ympäristöä säästävää uusiokäyttöön.

Varmista itse, että henkilökohtaiset tiedot on poistettu laitteesta.

Sähkölaitetta rikkomatta irrotettavat paristot tulee poistaa ennen hävittämistä ja toimittaa paristojen keräyspisteeseen.



Eurooppalaisen direktiivin 2012/19/EU mukaan käytökelpottomat sähkötyökalut ja eurooppalaisen direktiivin 2006/66/EY mukaan vialliset tai loppuun käytetyt akut/paristot täytyy kerätä erikseen ja toimittaa ympäristöystävälliseen kierrätykseen.

Sähkölaitteiden keräyspisteessä niiden valmistusmateriaalit lajitellaan erikseen, mikä edistää raaka-aineiden asianmukaista käsittelyä ja talteenottoa. Siten jätteiden kierrätyksellä suojellaan ihmisten terveyttä ja ympäristöä.



Oikeus teknisiin muutoksiin pidätetään.

Öryggisleiðbeiningar



Lesið allar öryggisupplýsingar og leiðbeiningar. Ef ekki er farið að í samræmi við öryggisupplýsingar og leiðbeiningar getur það haft í för með sér raflost, eldsvoða og/eða alvarlegt líkamstjón.

Geyma skal allar öryggisupplýsingar og leiðbeiningar til síðari nota.

Þegar talað er um **raflöðu rafhjóls** í þessari notendahandbók er átt við allar upprunalegar Bosch-raflöður fyrir rafhjól sem tilheyra kynslóðinni **the smart system**.

Þegar talað er um **drif og drifeingu** í þessari notendahandbók er átt við allar upprunalegar Bosch-drifeingar sem tilheyra kynslóðinni **the smart system**.

► **Lesið og fylgið öryggisupplýsingum og leiðbeiningum í öllum notendahandbókum fyrir búnað rafhjólans sem og í notendahandbók rafhjólans.**

► **Ekki skal láta skjá stjórnbúnaðarins beina athyglinni frá umferðinni, sérstaklega það sem birtist á skjánum við tilteknar aðstæður.** Birting akstursupplýsinga má ekki verða til þess að ekki sé sýnd nægileg aðgát þegar hjólað er. Ef þú ert ekki með hugann við umferðina í kringum þig er hætt á að þú lendir í slysi. Ef þú vilt gera meira í stjórnbúnaðinum en að breyta um akstursstillingu skaltu stöðva hjólið fyrst.

► **Reynið ekki að festa hjólatölvuna eða stjórnölvuna á ferð!**

► **Aðeins má nota teymingarhjálpin þegar rafhjólið er teymt.** Ef hjól rafhjólans snerta ekki jörðu þegar teymingarhjálpin er notuð skapast slyshætta.

► **Þegar kveikt er á teymingarhjálpinni snúast fótstigin hugsanlega líka.** Þegar kveikt er á teymingarhjálpinni þarf að gæta þess að fæturnir séu nægilega langt frá fótstiginum sem snúast. Hætta er á meiðslum.

► **Þegar teymingarhjálpin er notuð skal gæta þess að hafa alltaf góða stjórn á rafhjólunu og gott tak á því.** Við tiltekin skilyrði getur teymingarhjálpin hætt að virka (t.d. vegna hindrunar á fótstiginu eða ef fingurinn fer óvart af hnappinum á stjórnölvunni). Rafhjólið getur skyndilega farið aftur á bak í átt að notanda eða ollið á hljóðna. Af þessu getur stafað hætt fyrir notandann, sérstaklega ef farmur er á hjólinu. Þegar teymingarhjálpin er notuð verður að gæta þess að lenda ekki í þannig aðstæðum með rafhjólið að notandinn ráði ekki við það!

► **Ekki setja rafhjólið á hvolf á stýrið og hnakkinn þegar stjórnölvun eða festing hennar standa út fyrir stýrið.** Stjórnölvun eða festingin geta orðið fyrir varanlegu tjóni.

► **Ekki má tengja hleðslutæki við raflöðu rafhjólans ef skjárin á stjórnölvunni eða hjólatölvunni sýnir alvarlega villu.** Annars er hætt á að rafhlaða rafhjólans eyðileggist, kviknað getur í raflöðu rafhjólans og alvarleg brunameiðsl og aðrir áverkar geta hlotist af.

► **Stjórnölvun býður upp á þráðlausa tengingu. Virða skal staðbundnar takmarkanir á notkun, t.d. í flugvélum og á sjúkrahúsum.**

► **Varúð!** Þegar stjórnölvun er notuð með *Bluetooth®* geta komið upp truflanir í öðrum tækjum og kerfum, flugvélum og lækningarækjum (t.d. hjartagangráðum og heyrnartækjum). Einnig er ekki hægt að útiloka skaðleg áhrif á fólk og dýr í nánasta umhverfi. Ekki má nota stjórnölvuna með *Bluetooth®* nálægt lækningarækjum, bensinstöðvum, efnageymslum, svæðum þar sem er sprengihætta og á svæðum þar sem er sprengt. Ekki má nota stjórnölvuna með *Bluetooth®* í flugvélum. Fordæst skal að nota búnaðinn í lengri tíma í senn nálægt líkamanum.

► Orðmerkið *Bluetooth®* og myndmerkin (nafnmerkin) eru skráð vörumerki í eigu Bluetooth SIG, Inc. Öll notkun þessa orðmerkis/þessara myndmerkja af hálfu Robert Bosch GmbH, Bosch eBike Systems er samkvæmt leyfi.

► **Fylgið skal gildandi reglum um skráningu og notkun rafhjóla á hverjum stað.**

Upplýsingar um persónuvernd

Þegar rafhjólið er tengt við **Bosch DiagnosticTool 3** eða þegar skipt er um hluta rafhjólans er tæknilegum upplýsingum um rafhjólið þitt (t.d. um framleiðanda, gerð, auðkenni hjólans, stillingagögn) og notkun þess (t.d. um heildartíma á ferð, orkunotkun, hitastig) miðlað til Bosch eBike Systems (Robert Bosch GmbH) í því skyni að vinna úr fyrirspurn frá þér, veita þjónustu eða stjórna að vörubrúun. Frekari upplýsingar um vinnslu persónuupplýsinga er að finna á www.bosch-ebike.com/privacy-full.

Lýsing á vöru og eiginleikum

Fyrirhuguð notkun

Stjórnbúnaðurinn **LED Remote** er ætlaður til að stýra rafhjóli/hjólatölvu sem tilheyrir kynslóðinni **the smart system**. Með honum er einnig hægt að stjórna appinu **eBike Flow**.

Til þess að geta nýtt stjórnölvuna til fulls þarf samhæfan farsíma með appinu **eBike Flow**.

Hægt er að tengja stjórnölvuna **LED Remote** við farsímann með *Bluetooth®*.



Allt eftir stýrikerfi farsímans er hægt að sækja appið **eBike Flow** ókeypis í Apple App Store eða Google Play Store.

Skannaðu kóðann með farsímanum til að sækja appið **eBike Flow**.

Hlutar á myndum

Númeraröð hluta á myndum miðast við hvernig þeir koma fram á myndunum fremst í handbókinni.

Allar myndir af hlutum reiðhjóla, að undanskildum drifeiningunni, hjólatölvu með stjórnölvu, hraðaskynjara og tilheyrandi festingum, eru til viðmiðunar og geta verið frábrugðnar rafhjóli notanda.

(1) Birtuskynjari

(2) Hnappur til að kveikja og slökkva

- (3) Hleðsluvísir fyrir rafhlöðu rafhjól
- (4) ABS-ljós (aukabúnaður)
- (5) Ljós fyrir akstursstillingu
- (6) Festing
- (7) Valhnappur
- (8) Greiningartengi (eingöngu vegna viðhalds)
- (9) Hnappur til að minnka stuðning –/teymingarhjálp
- (10) Hnappur til að auka stuðning +/hjálfhjól
- (11) Hnappur til að lækka birtustig/fletta til baka
- (12) Hnappur til að hækka birtustig/fletta áfram

Tæknilegar upplýsingar

Stjórn tölvu	LED Remote	
Vörukóði		BRC3600
Hleðslustraumur USB-tengis há. ^{A)}	mA	600
Hleðsluspenna USB-tengis ^{A)}	V	5
USB-hleðslunúra ^{B)}		USB Type-C® ^{C)}
Hleðsluhitastig	°C	0 ... +40
Notkunarhitastig	°C	-5 ... +40
Geymsluhitastig	°C	+10 ... +40
Greiningartengi		USB Type-C® ^{C)}
Innbyggð lítiumjónarafhlaða	V mAh	3,7 75
Varnarflokkur		IP55
Mál (án festingar)	mm	74 × 53 × 35
Þyngd	g	30
Bluetooth® Low Energy 5.0		
– Tíðni	MHz	2400–2480
– Sendistyrkur	mW	1

A) Upplýsingarnar eiga við um hleðslu á stjórn tölvunni **LED Remote**; ekki er hægt að hlaða ytri tæki.

B) Fylgir ekki með

C) USB Type-C® og USB-C® eru vörumerki í eigu USB Implementers Forums.

Leyfisupplýsingar fyrir vöruna er að finna á eftirfarandi vefslóð:
www.bosch-ebike.com/licences

Samræmisýfirlýsing

Hér með lýsir Robert Bosch GmbH, Bosch eBike Systems, því yfir að þrjálausi fjarskiptabúnaðurinn af gerðinni **LED Remote** er í samræmi við tilskipun 2014/53/EU. Nágast má texta ESB-samræmisýfirlýsingarinnar í heild sinni á eftirfarandi vefslóð: www.bosch-ebike.com/conformity.

Notkun

Skilyrði

Ekki er hægt að kveikja á rafhjólunni nema að eftirfarandi skilyrði séu uppfyllt:

- Rafhlaða með nægilegri hleðslu er í rafhjólunni (sjá notendahandbókina fyrir rafhlöðu rafhjól sem tilheyrir kynslóðinni **the smart system**).
- Hraðaskynjarinn er rétt tengdur (sjá notendahandbók drifeiningar sem tilheyrir kynslóðinni **the smart system**).

Áður en þú hjólar af stað skaltu ganga úr skugga um að þú nár vel til hnappanna á stjórn tölvunni. Mælt er með því að láta plús-/minushnappana snúa næstum lóðrétt að jörðu.

Athugaðu: Allar myndir af notendaviðmótnu og vísanir í texta í notendaviðmótnu miðast við núverandi útgáfu hugbúnaðarins. Þegar hugbúnaðurinn er uppfærður getur verið að breytingar verði á myndrænni framsetningu, texta í notendaviðmótnu og/eda eiginleikum.

Rafmagnstenging stjórn tölvunnar

Ef rafhlaða með nægilegri hleðslu er í rafhjólunni og kveikt er á því er innbyggðu rafhlöðunni í stjórn tölvunni séð fyrir orku og hún hlaðin.

Þegar mjög lítil hleðsla er á innbyggðu rafhlöðunni í stjórn tölvunni er hægt að nota greiningartengið **(8)** og USB Type-C®-snúru til að hlaða með ferðarafhlöðu eða öðrum aflagjafa (hleðsluspenna **5 V**; hleðslustraumur há. **600 mA**). Allt skal setja lokið yfir greiningartengið **(8)** til að koma í veg fyrir að ryk og raki berist inn í það.

Kveikt og slökkt á rafhjólunni

Kveikt er á rafhjólunni með því að ýta á hnappinn til að kveikja/slökkva **(2)**. Þegar hreyfimyndin fyrir ræsingu er búin að birtast er hleðslustaðan á rafhlöðu rafhjólins sýnd með hleðsluvísinum **(3)** og akstursstillingin sem stillt er á er sýnd með litaða vísinum **(5)**. Rafhjólid er tilbúið til notkunar.

Birtustiginu á skjánum er stjórnað með birtuskynjaranum **(1)**. Verður því að gæta þess að ekkert sé fyrir birtuskynjaranum **(1)**.

Kveikt er á drifinu um leið og stigið er á fótgigið (nema þegar stillt er á akstursstillinguna **OFF**). Afl drifsins fer eftir því hvaða akstursstillingu er stillt á.

Við venjulega notkun er slökkt á stuðningi frá drifinu um leið og hætt er að stíga á fótgigið eða um leið og hraðinn nær **25/45 km/h**. Kveikt er sjálfkrafa aftur á drifinu um leið og stigið er á fótgigið og hraðinn fer niður fyrir **25/45 km/h**.

Slökkt er á rafhjólunni með því að ýta stuttlega (< 3 sek.) á hnappinn til að kveikja/slökkva **(2)**. Það slökknar á hleðsluvísinum fyrir rafhlöðu rafhjólins **(3)** og ljósinu fyrir akstursstillingu **(5)**.

Ef ekki er óskað eftir afli frá drifinu í **10** mínútur (t.d. vegna þess að rafhjólid er kyrrstætt) og ekki er ýtt á hnapp slekkur rafhjólid sjálfkrafa á sér.

Hleðsluvísir fyrir rafhlöðu rafhjól

Í hleðsluvísinum fyrir rafhlöðu rafhjólins **(3)** jafngildir hvert ljósblátt strík 20% hleðslu og hvert hvítt strík 10% hleðslu. Efsta strikið gefur til kynna hámarkshleðslu.

Dæmi: Sínd eru fjögur ljósblá strík og eitt hvítt strík. Hleðslan er á bilinu 81% til 90%.

Þegar litil hleðsla er á rafhlöðunni breyta báðir neðri vísarnir um lit:

Strík	Hleðsla
2 × appelsínugul	30% ... 21%
1 × appelsínugult	20% ... 11%
1 × rautt	10% ... varahleðsla
1 × rautt blikkandi	Varahleðsla ... tóm

Á meðan verið er að hlaða rafhlöðu rafhjólins blikkar efsta strikið í hleðsluvísinum fyrir rafhlöðu rafhjólins **(3)**.

Einnig er hægt að sjá hleðslustöðuna á ljósdíóðunum á rafhlöðu rafhjólins.

Akstursstilling valin

Á stjórnbúnaðinum eru hnappurinn til að minnka stuðning – **(9)** og hnappurinn til að auka stuðning + **(10)** notaðir til að stilla hversu mikinn stuðning drifið á að veita. Hægt er að breyta akstursstillingunni á ferð og er stillingin gefin til kynna með litamerki.

Aksturs- stilling	Upplýsingar
OFF	Slökkt er á stuðningi drifsins, hægt er að hjóla á rafhjólínu eins og á venjulegu reiðhjól með því að stíga á fótstigin.
ECO	Virkur stuðningur með mestri skilvirkni, fyrir hámarksdrægi
ECO+	Akstursstilling fyrir sem mest drægi, sem kveikir ekki á drifstuðningi fyrr en hjólað er með afli yfir ákveðnum mörkum; fyrir eðlilegar hjólreiðar með sem mestu drægi
TOUR	Jafn stuðningur fyrir ferðir með miklu drægi
TOUR+	Breytilegur stuðningur fyrir venjulegar og sportlegar hjólreiðar
eMTB	Sem bestur stuðningur við allar aðstæður, tekið sportlega af stað, betri kraftur, hámarksafköst
SPORT	Kraftmikill stuðningur fyrir sportlegar hjólreiðar í hæðóttu landslagi og innanbæjar
TURBO	Hámarksstuðningur upp að miklum snúningshraða sveifar, fyrir sportlegar hjólreiðar
AUTO	Stuðningurinn er lagaður sjálfkrafa að akstursskilyrðum hverju sinni.
RACE	Hámarksstuðningur á brautum fyrir rafknúin fjallahjól; mikil snerpa og „Extended Boost“ fyrir sem mest afköst í keppnum
CARGO	Jafn og kraftmikill stuðningur til að geta flutt þunga byrði með öruggum hætti

Aksturs- stilling	Upplýsingar
SPRINT	Breytilegur stuðningur eftir snúningshraða sveifar – fyrir sportlega notkun rafhjólins á möl og vegum með hröðum köflum og tíðum brekkum
LIMIT^{A)}	Stuðningur lagaður sjálfkrafa að akstursskilyrðum með sem bestum hætti upp í að hámarki 25 km/klst. fyrir hægari og orkusparandi notkun S-Pedelec-hjól innanbæjar sem og hópferðir með venjulegum rafhjólum

A) Aðeins fyrir S-Pedelec-hjól í Evrópusambandinu með Performance Line Speed
Þegar akstursstillingin **LIMIT** er virkjuð breytir það ekki stöðu S-Pedelec-hjólins.

Heiti og útfærslur á akstursstillingum geta verið forstillt hjá framleiðanda og valin af söluaðila reiðhjólins.

Athugaðu: Það hvaða akstursstillingar eru í boði fer eftir drifeiningunni hverju sinni.

Akstursstillingu breytt

Hægt er að breyta akstursstillingunum innan vissra marka í appinu **eBike Flow**. Þannig er hægt að laga rafhjólíð að þörfum notandans.

Ekki er hægt að búa til sína eigin akstursstillingu frá grunni. Aðeins er hægt að breyta þeim akstursstillingum sem framleiðandi eða söluaðili hafa leyft til notkunar í kerfinu. Um minna en fjórar akstursstillingar getur einnig verið að ræða. Auk þess getur verið að ekki sé hægt að breyta akstursstillingunum vegna takmarkana sem gilda í þínu landi.

Hægt er að breyta eftirfarandi atriðum:

- Stuðningi í hlutfalli við grunnildi akstursstillingar (innan lagalegra marka)
- Snerpu drifsins
- Hraðalækkunarmörkum (innan lagalegra marka)
- Hámarkstogi (innan marka drifsins)

Athugaðu: Breytta akstursstillingin er áfram með sömu stöðu, sama heiti og sama lit á öllum hjólatölvum og stjórnækjum.

Samspil drifeiningar og girskiptingar

Jafnvel þótt um rafhjól sé að ræða er girskiptingin notuð með sama hætti og á venjulegu reiðhjól (sjá notendahandbók rafhjólins).

Óháð því um hvernig girskiptingu er að ræða er mælt með því að stíga léttar á fótstigin í stutta stund á meðan skipt er um gir. Þannig verður auðveldara að skipta um gir og dregið er úr sliti á afrásinni.

Með því að setja í réttan gir er hægt að auka hraðann og drægið án þess að leggja meira á sig.

Þess vegna skaltu fylgja ráðleggingunum um girskiptingu sem birtast í hjólatölvunni.

Kveikt/slökkt á ljósunum á hjólinu

Áður en hjólað er af stað skal ganga úr skugga um að ljósín á hjólinu virki rétt.

Kveikt er á ljósum á hjólinu með því að halda hnappinum fyrir hjólaljós **(10)** inni í meira en 1 sek.

Með hnöppunum til að minnka birtustig **(11)** og auka birtustig **(12)** er hægt að stjórna birtustigi ljósdíóðanna á stjórnólvunni.

Kveikt og slökkt á teymingarhjálp

Teymingarhjálpin getur auðveldað þér að teyma rafhjólíð. Hraðinn fyrir teymingarhjálpina er að hámarki **4 km/h**. Forstillingin frá framleiðanda getur verið lægri og hægt er að láta söluáðila reiðhjólans breyta henni ef þess þarf.

► **Aðeins má nota teymingarhjálpina þegar rafhjólíð er teymt.** Ef hjól rafhjólans snerta ekki jörðu þegar teymingarhjálpin er notuð skapast slysaætta.

► **Ef valinn er of háir gír getur drifeiningin hvorki hreyft rafhjólíð úr stað né virkjað rennivörminna.**

Teymingarhjálpin er **sett í gang** með því að ýta á hnappinn fyrir teymingarhjálpina **(9)** og halda honum inni í meira en 1 sek. Það slökknar á hleðsluvininum fyrir rafhlöðu rafhjólans **(3)** og hvítt ljós sem hreyfist í akstursátt gefur til kynna að hjólíð sé tilbúið til notkunar.

Til að **virka** teymingarhjálpina verður að gera eitthvað af eftirfarandi innan næstu 10 sekúndna:

- Ýttu rafhjólina áfram.
- Ýttu rafhjólina aftur á bak.
- Hallaðu rafhjólina til hliðar.

Þegar búið er að virkja teymingarhjálpina byrjar drifíð að ýta hjólinu og hvítu strikin verða ljósblá á litinn.

Þegar hnappinum fyrir teymingarhjálp **(9)** er sleppt er gert hlé á teymingarhjálpinni. Hægt er að gera teymingarhjálpina virka aftur með því að ýta á hnappinn fyrir teymingarhjálp **(9)** innan 10 sek.

Ef teymingarhjálpin er ekki gerð virk aftur innan 10 sekúndna slökkur hún sjálfkrafa á sér.

Alltaf er slökkt á teymingarhjálpinni þegar

- afturhjólíð læsist,
- ekki er hægt að hjóla yfir fyrirstöður,
- líkamshluti hindrar hreyfingu sveifarinnar á hjólinu,
- hindrun snýr sveifinni áfram,
- notandi stígur á fótstigin,
- ýtt er á hnappinn til að auka stuðning +/hjólaljós **(10)** eða hnappinn til að kveikja/slökka **(2)**.

Teymingarhjálpin er með rennivörn, sem þýðir að jafnvel þótt teymingarhjálpin sé notuð hemlar drifíð í nokkrar sekúndur til að koma í veg fyrir að hjólíð renni aftur á bak og ýmist er ekki hægt að ýta rafhjólina aftur á bak eða þá einungis með erfðisnumum.

Slökkt er á rennivörninni um leið og ýtt er á hnappinn til að auka stuðning +/hjólaljós **(10)**.

Virgni teymingarhjálpinnar fer eftir reglum í hverju landi fyrir sig og getur hún því ýmist verið með öðrum hætti en lýst er hér að ofan eða óvirk.

ABS – hemlalæsvörn (aukabúnaður)

Ef rafhjólíð er búið ABS-kerfi frá Bosch sem tilheyrir kynslóðinni **the smart system** kviknar á ABS-ljósinu **(4)** þegar rafhjólíð er sett í gang.

Þegar hjólað er af stað framkvæmir ABS-kerfið innri virkniprófun og ABS-ljósið slökknar.

Þegar um villu er að ræða logar ABS-ljósið **(4)** og ljósið fyrir akstursstillingu **(5)** blikkar í appelsínugulum lit. Hægt er að staðfesta villuna með valhnappinum **(7)** og slökknar þá á blikkandi ljósinu fyrir akstursstillingu **(5)**. Á meðan ABS-ljósið **(4)** logar er ABS-kerfið ekki virkt.

Nánari upplýsingar um ABS-kerfið og virkni þess er að finna í notendahandbókinni fyrir ABS-kerfið.

Tengst við farsíma

Til þess að hægt sé að nota eftirfarandi eiginleika rafhjólans þarf farsíma með appinu **eBike Flow**.

Tengst er við appið með **Bluetooth®**.

Kveiktu á rafhjólina og biðu þar til hreyfimyndin fyrir ræsinguna birtist. Ekki hjóla af stað.

Settu **Bluetooth®**-pörunina í gang með því að halda hnappinum til að kveikja/slökka **(2)** inni (> 3 sek.). Slepptu hnappinum til að kveikja/slökka **(2)** um leið og efsta strikið í hleðsluvininum fyrir rafhlöðu rafhjólans **(3)** gefur pörun til kynna með því að blikka í bláum lit.

Staðfestu fyrirspurnina um tengingu í appinu.

Virkniskráning

Til þess að skrá upplýsingar um virkni þarf að nýskrá sig eða skrá sig inn í appinu **eBike Flow**.

Til þess að hægt sé að skrá upplýsingar um virkni þarftu að samþykka að staðsetningarupplýsingar séu vistaðar í appinu. Þetta er nauðsynlegt til þess að hægt sé að skrá virkni þína í appinu. Til þess að hægt sé að skrá staðsetningarupplýsingar þarftu að vera skráð(ur) inn sem notandi.

eBike Lock

Hægt er að setja **<eBike Lock>** upp fyrir öll rafhjól með appinu **eBike Flow**, undir **<Settings>** → **<My eBike>** → **<Lock & Alarm>**. Er þá vistaður lykkill í farsímanum og/eða hjólatölvunni **Kiox 300/Kiox 500** sem er notaður til að taka rafhjólíð úr lás.

Í eftirfarandi tilvikum er **<eBike Lock>** settur sjálfkrafa á:

- þegar slökkt er á rafhjólina með stjórnubúnaðinum
 - þegar slökkt er sjálfkrafa á rafhjólina
- Rafhjólíð er tekið úr lás þegar kveikt er á því og farsíminn er tengdur við rafhjólíð í gegnum **Bluetooth®** eða þegar fyrirfram skilgreinda hjólatölvan er sett í festinguna.

<eBike Lock> er bundinn við **notandareikninginn** þinn.

Ef þú týnir farsímanum þínum getur þú skráð þig inn með appinu **eBike Flow** og notandareikningnum þínum í öðrum farsíma til þess að taka rafhjólíð úr lás.

Ef hjólatölvan týnist er hægt að núlstillta alla stafræna lykla í valmyndaratríðinu **<Lock & Alarm>** í appinu **eBike Flow**.

Algát! Þegar valin er stilling í appinu sem hefur neikvæðar afleiðingar fyrir **<eBike Lock>** (t.d. þegar rafhjólina eða

notandareikningnum er eytt) eru birtar viðvaranir áður en breytingin er staðfest. **Lesið skal viðvaranir vandlega og fara eftir þeim (t.d. áður en rafhjólínu eða notandareikningnum er eytt).**

<eBike Lock> settur upp

Til þess að hægt sé að setja <eBike Lock> upp þurfa eftirfarandi skilyrði að vera uppfyllt:

- Appið **eBike Flow** hefur verið sett upp.
- Búið er að stofna notandareikning.
- Ekki er verið að setja upp uppfærslu á rafhjólínu.
- Rafhjólíð er tengt við farsímamann í gegnum **Bluetooth®**.
- Rafhjólíð er kyrrstætt.
- Farsíminn er tengdur við internetið.
- Nægileg hleðsla er á rafhlöðu rafhjólsins og hleðslusnúran er ekki tengd.

Hægt er að setja <eBike Lock> upp í appinu **eBike Flow**, í valmyndaratríðinu <**Lock & Alarm**>.

Drif rafhjólsins veitir ekki stuðning nema að farsíminn sé tengdur við rafhjólíð með **Bluetooth®** eða hjólatölván sé í festingunni þegar kveikt er á rafhjólínu. Þegar farsíminn er notaður sem lykill þarf að vera kveikt á **Bluetooth®** í farsímanum og appið **eBike Flow** þarf að vera virkt í bakgrunni. Þegar <eBike Lock> er virkur er áfram hægt að nota rafhjólíð án stuðnings frá drifeiningunni.

Samhæfi

<eBike Lock> er samhæfur við allar Bosch-drifeiningar sem tilheyra kynslóðinni **the smart system**.

Virgni

Með <eBike Lock> virka farsíminn og hjólatölván eins og lykill fyrir drifeininguna. <eBike Lock> verður virkur þegar slökkt er á rafhjólínu. Þegar kveikt er á rafhjólínu athugar það hvort fyrirfram skilgreindur lykill er fyrir hendi. Það er gefið til kynna með hvítu blikkandi ljósi á stjórnbúnaðinum **LED Remote** og með lástákni á hjólatölvunni.

Athugaðu: <eBike Lock> er ekki þjófavörn, heldur viðbót við vélrænan lás! Með <eBike Lock> er rafhjólínu ekki læst vélræn eða með álíka hætti. Aðeins er slökkt á stuðningi frá drifeiningunni. Drifeiningin er tekin úr lás á meðan farsíminn er tengdur við rafhjólíð í gegnum **Bluetooth®** eða hjólatölván er í festingunni.

Þegar leyfa á öðrum að nota hjólíð, tímabundið eða varanlega, skal láta viðkomandi fá stafrænan lykil sem búið er að skilgreina (hjólatölvu/farsíma). Þannig er <eBike Lock> áfram virkur. Þegar fara á með rafhjólíð á verkstæði skal gera <eBike Lock> óvirkan í appinu **eBike Flow** í valmyndaratríðinu <**Settings**>. Ef selja á rafhjólíð skal einnig fjarlægja rafhjólíð úr notandareikningnum í appinu **eBike Flow** í valmyndaratríðinu <**Settings**>.

Þegar slökkt er á rafhjólínu gefur drifeiningin frá sér læsingartón (eitt hljóðmerki) til að gefa til kynna að slökkt sé á stuðningi frá drifinu.

Þegar kveikt er á rafhjólínu gefur drifeiningin frá sér tvo aflæsingartóna (tvö hljóðmerki) til að gefa til kynna að stuðningur frá drifinu sé aftur í boði.

Læsingartóninn hjálpar þér að greina hvort <eBike Lock> er virkur á rafhjólínu. Hljóðmerkið er sjálfkrafa virkt en hægt er að gera það óvirkt í appinu **eBike Flow** í

valmyndaratríðinu <**Locking sound**> með því að velja lástáknið fyrir meðan rafhjólíð.

Athugaðu: Ef ekki er lengur hægt að setja upp eða slökka á <eBike Lock> skaltu snúa þér til söluaðila reiðhjólsins.

Skípt um hluta rafhjólsins og <eBike Lock>

Skípt um farsíma

1. Settu appið **eBike Flow** upp í nýja farsímanum.
2. Skráðu þig inn með **sama** notandareikningi og þú notaðir til að virkja <eBike Lock>.
3. Í appinu **eBike Flow** er gefið til kynna að búið sé að setja <eBike Lock> upp.

Frekari upplýsingar um þetta er að finna í appinu **eBike Flow** eða í Bosch eBike Help Center á vefsíðunni www.bosch-ebike.com/help-center.

Hugbúnaðaruppfærslur

Setja verður hugbúnaðaruppfærslur í gang handvirkt í appinu **eBike Flow**.

Appið flytur hugbúnaðaruppfærslur yfir í stjórn tölvuna í bakgrunni um leið og búið er að tengja hana við appið. Meðan á uppfærslunni stendur blikkar hleðsluvísirinn fyrir rafhlöðu rafhjólsins (3) í grænum lit til að gefa framvinduna til kynna. Því næst er rafhjólíð endurræst.

Hugbúnaðaruppfærslum er stjórnað af appinu **eBike Flow**.

Villubóð

Stjórn tölván gefur til kynna þegar alvarlegar eða minniháttar villur koma upp í rafhjólínu.

Hægt er að lesa villubóðin frá rafhjólínu í appinu **eBike Flow** eða hjá söluaðila.

Með tengli í appinu **eBike Flow** er hægt að nálgast upplýsingar um villuna og fá aðstoð við að lagfæra hana.

Minniháttar villur

Minniháttar villur eru gefnar til kynna með því að ljósið fyrir akstursstillingu (5) blikkar í appelsínugulum lit og logar síðan stöðugt. Ýtt er á valhnappinn (7) til að staðfesta villuna og ljósið fyrir akstursstillingu (5) logar þá aftur stöðugt í lit akstursstillingarinnar sem stillt er á.

Með hjálp eftirfarandi töflu getur notandi reynt að lagfæra villuna á eigin spýtur. Annars skal leita aðstoðar hjá söluaðila.

Númer	Villa lagfærð
523005	Villunúmerin gefa til kynna að orðið hafa truflanir við greiningu skynjara á segulsviði.
514001	Athugaðu hvort segullinn hefur glatast á ferð.
514002	
514003	Ef notaður er segulskynjari skal athuga hvort skynjarinn og segullinn hafa verið settir upp á réttan hátt. Einnig skal ganga úr skugga um að snúran til skynjarans sé óskemmd.
514006	Ef notaður er gjarðareggull skal gæta þess að ekki séu truflandi segulsvið nálægt drifeiningunni.

Númer	Villa lagfærð
680007	Villunúmerin gefa til kynna að hitastig rafhlöðu rafhjólans er utan leyfilegra marka.
680009	Hætt er að hlaða rafhlöðu rafhjólans.
680012	Haldið er áfram með hleðsluna þegar hitastigið er aftur innan leyfilegra marka.
680014	
680016	
680017	

Alvarlegar villur

Alvarlegar villur eru gefnar til kynna með því að ljósið fyrir akstursstillingu (5) og hleðsluvísirinn fyrir rafhlöðu rafhjólans (3) blikka í rauðum lit og loga síðan stöðugt. Þegar alvarleg villa kemur upp skal fylgja leiðbeiningunum í töflunni hér fyrir neðan.

Númer	Leiðbeiningar
6A0004	Fjarlægðu PowerMore-rafhlöðuna og endurræstu rafhjólið. Ef vandamálið er áfram fyrir hendi skaltu snúa þér til söluaðila.
890000	<ul style="list-style-type: none"> – Staðfestu villukóðann. – Endurræstu rafhjólskerfið. Ef vandamálið er áfram fyrir hendi: <ul style="list-style-type: none"> – Staðfestu villukóðann. – Framkvæmdu hugbúnaðaruppfærslu. – Endurræstu rafhjólskerfið. Ef vandamálið er áfram fyrir hendi: <ul style="list-style-type: none"> – Snúðu þér til söluaðila fyrir Bosch eBike Systems.

Viðhald og þjónusta

Viðhald og þrif

Ekki má þrifa stjórntölvuna með háþrýstidælu.

Halda skal stjórntölvunni hreinni. Óhreinið geta leitt til þess að greining á birtustigi virki ekki rétt.

Við þrif á stjórntölvunni skal eingöngu nota mjúkan klút sem hefur verið vættur með vatni. Ekki má nota hreinsiefni.

► Láta verður viðurkenndan söluaðila reiðhjóla annast allar viðgerðir.

Athugaðu: Þegar farið er með rafhjólið í viðhaldsskoðun hjá söluaðila er mælt með því að gera **<Lock & Alarm>** óvirkan.

Athugaðu: Ef stjórnbúnaðurinn **LED Remote** er ekki notaður í lengri tíma þarf að hlaða hann, (sjá „Rafmagnstenging stjórntölvunnar“, Bls. Íslenska – 2).

Notendabjónusta og ráðleggingar um notkun

Ef óskað er upplýsinga um rafhjólið og hluta þess skal snúa sér til viðurkennds söluaðila reiðhjóla.

Finna má samskiptaupplýsingar fyrir viðurkennda söluaðila reiðhjóla á vefsíðunni www.bosch-ebike.com.



Nánari upplýsingar um hluta rafhjólans og virkni þeirra er að finna í Bosch eBike Help Center.

Förgun og framleiðsluelfni

Nálgast má upplýsingar um framleiðsluelfni á eftirfarandi vefsíð: www.bosch-ebike.com/en/material-compliance.

Ekki má fleygja rafhjólum og íhlutum þeirra með venjulegu heimilisorpi!

Hægt er að skila tækinu til söluaðila ef hann býður upp á slíkt eða ber lagaleg skylda til þess. Fara skal eftir gildandi lögum og reglum hvað þetta varðar.



Skila skal drifeiningunni, hjólatölvunni ásamt stjórnbúnaðinum, rafhlöðu rafhjólans, hraðaskynjaranum, aukabúnaði og umbúðum til endurvinnslu með umhverfisvænum hætti.

Notandi skal sjálfur ganga úr skugga um að persónuupplýsingum hafi verið eytt úr tækinu.

Ef hægt er að taka rafhlöður úr raftækinu án þess að eyðileggja þær skal taka þær úr og skila þeim til sérstakrar söfnunarstöðvar fyrir rafhlöður áður en tækinu er fargað.



Flokka verður úr sér gengin raftæki (samkvæmt Evróputilskipun 2012/19/EU) og bílaðar eða úr sér gengnar rafhlöður/hleðslurafhlöður (samkvæmt Evróputilskipun 2006/66/EC) sérstaklega og skila þeim til endurvinnslu með umhverfisvænum hætti.

Með því að flokka raftækin sérstaklega er stuðlað að því að hægt sé að meðhöndla þau og endurnýta hráefni með viðeigandi hætti og vernda þannig heilsu manna og umhverfið.



Breytingar áskildar.

Υποδείξεις ασφαλείας



Διαβάστε όλες τις υποδείξεις ασφαλείας και τις οδηγίες. Η μη τήρηση των υποδείξεων ασφαλείας και των οδηγιών μπορεί να προκαλέσει ηλεκτροπληξία, πυρκαγιά και/ή σοβαρούς τραυματισμούς.

Φυλάξτε όλες τις υποδείξεις ασφαλείας και τις οδηγίες για μελλοντική χρήση.

Ο χρησιμοποιούμενος σε αυτές τις οδηγίες λειτουργίας όρος **μπαταρία eBike** αναφέρεται σε όλες τις γνήσιες μπαταρίες eBike Bosch **the smart system**.

Οι χρησιμοποιούμενοι σε αυτές τις οδηγίες λειτουργίας όροι **μηχανισμός κίνησης** και **μονάδα κίνησης** αναφέρονται σε όλες τις γνήσιες μονάδες κίνησης της Bosch της γενιάς του συστήματος **the smart system**.

► **Διαβάστε και προσέξτε τις υποδείξεις ασφαλείας και τις οδηγίες σε όλες τις οδηγίες λειτουργίας των εξαρτημάτων του eBike καθώς και τις οδηγίες λειτουργίας του eBike σας.**

► **Μην αφήσετε την ένδειξη της μονάδας χειρισμού να αποσπάσει την προσοχή σας, ιδιαίτερα από τις περιστασιακές εμφανιζόμενες ενδείξεις.** Η εμφάνιση των πληροφοριών οδήγησης δεν επιτρέπεται να οδηγήσει σε έναν επιπόλοιο τρόπο οδήγησης. Όταν δεν επικεντρώνετε αποκλειστικά την προσοχή σας στην κυκλοφορία, κινδυνεύετε, να εμπλακείτε σε ένα ατύχημα. Όταν θέλετε να κάνετε ρυθμίσεις στη λειτουργία οδήγησης πέρα από την αλλαγή του επιπέδου υποστήριξης, σταματήστε γι' αυτό.

► **Μην προσπαθήσετε, να στερεώσετε τον υπολογιστή οχήματος ή τη μονάδα χειρισμού κατά τη διάρκεια της οδήγησης!**

► **Η λειτουργία βοήθειας ώθησης επιτρέπεται να χρησιμοποιηθεί αποκλειστικά κατά το σπρώξιμο του eBike.** Σε περίπτωση που οι ρόδες του eBike κατά τη χρήση της βοήθειας ώθησης δεν έχουν καμία επαφή με το έδαφος, υπάρχει κίνδυνος τραυματισμού.

► **Όταν η βοήθεια ώθησης είναι ενεργοποιημένη, περιστρέφονται ενδεχομένως μαζί τα πετάλια.** Σε περίπτωση ενεργοποιημένης της βοήθειας ώθησης προσέχετε, να έχουν τα πόδια σας αρκετή απόσταση από τα περιστρεφόμενα πετάλια. Υπάρχει κίνδυνος τραυματισμού.

► **Φροντίζετε σε περίπτωση χρήσης της βοήθειας ώθησης, να μπορείτε ανά πάσα στιγμή να ελέγχετε και να ακινητοποιείτε με ασφάλεια το eBike.** Η βοήθεια ώθησης μπορεί υπό ορισμένες προϋποθέσεις να απενεργοποιηθεί (π.χ. εμπόδιο στο πεντάλ ή αθέλητο γλιστρήμα από το πλήκτρο της μονάδας χειρισμού). Το eBike μπορεί να κινηθεί ξαφνικά προς τα πίσω πάνω σας ή να ανατραπεί. Αυτό αποτελεί ιδιαίτερα σε περίπτωση πρόσθετου φορτίου ένα ρίσκο για τον χρήστη. Μη θέτετε το eBike με τη βοήθεια ώθησης σε καταστάσεις, στις οποίες δε θα μπορείτε να κρατάτε πλέον το eBike με τη δικιά σας δύναμη!

► **Μην τοποθετήσετε το eBike ανάποδα πάνω στο τιμόνι και στη σέλα, όταν η μονάδα χειρισμού ή το στήριγμα της προεξέχουν πάνω από το τιμόνι.** Η μονάδα χειρισμού ή το στήριγμα μπορούν να υποστούν ανεπανόρθωτη ζημία.

► **Μη συνδέσετε κανέναν φορτιστή στην μπαταρία eBike, όταν η οθόνη της μονάδας χειρισμού ή ο υπολογιστής οχήματος δηλώνει ένα κρίσιμο σφάλμα.** Αυτό μπορεί να οδηγήσει στην καταστροφή της μπαταρίας του eBike σας, η μπαταρία του eBike μπορεί να πάρει φωτιά, προκαλώντας σοβαρά εγκαύματα και άλλους τραυματισμούς.

► **Η μονάδα χειρισμού είναι εξοπλισμένη με μια ασύρματη θέση διεπαφής. Οι τοπικοί περιορισμοί λειτουργίας, π.χ. σε αεροπλάνα ή νοσοκομεία πρέπει να τηρούνται.**

► **Προσοχή!** Σε περίπτωση χρήσης της μονάδας χειρισμού με **Bluetooth®** μπορεί να εμφανιστεί μια βλάβη σε άλλες συσκευές και εγκαταστάσεις, αεροπλάνων και ιατρικών συσκευών (π.χ. βηματοδότες καρδιάς, ακουστικά). Επίσης δεν μπορεί να αποκλειστεί εντελώς μια ζημία σε ανθρώπους και ζώα στο άμεσο περιβάλλον. Μη χρησιμοποιείτε τη μονάδα χειρισμού με **Bluetooth®** κοντά σε ιατρικές συσκευές, σταθμούς ανεφοδιασμού, χημικές εγκαταστάσεις, επικίνδυνες για έκρηξη περιοχές και σε περιοχές ανατινάξεων. Μη χρησιμοποιείτε τη μονάδα χειρισμού με **Bluetooth®** σε αεροπλάνα. Αποφύγετε τη λειτουργία για ένα μεγαλύτερο χρονικό διάστημα πολύ κοντά στο σώμα σας.

► Το λεκτικό σήμα **Bluetooth®** όπως επίσης τα εικονογράμματα (λογότυπα) είναι καταχωρημένα εμπορικά σήματα και ιδιοκτησία της Bluetooth SIG, Inc. Οποιαδήποτε χρήση αυτών των λεκτικών σημάτων/εικονογραμμάτων από την εταιρεία Robert Bosch GmbH, Bosch eBike Systems πραγματοποιείται με τη σχετική άδεια χρήσης.

► **Προσέξτε όλους τους εθνικούς κανονισμούς για την άδεια κυκλοφορίας και χρήση των eBike.**

Υπόδειξη προστασίας προσωπικών δεδομένων

Κατά τη σύνδεση του eBike στο **Bosch DiagnosticTool 3** ή κατά την αντικατάσταση εξαρτημάτων του eBike τεχνικές πληροφορίες σχετικά με το eBike σας (π.χ. κατασκευαστής, μοντέλο, Bike-ID, δεδομένα διαμόρφωσης) καθώς και σχετικά με τη χρήση του eBike (π.χ. συνολικός χρόνος οδήγησης, κατανάλωση ενέργειας, θερμοκρασία) θα σταλούν στην Bosch eBike Systems (Robert Bosch GmbH) για την επεξεργασία του αιτήματός σας, σε περίπτωση σέρβις για να λόγους βελτίωσης του προϊόντος. Περισσότερες πληροφορίες για την επεξεργασία των δεδομένων θα βρείτε στην ιστοσελίδα www.bosch-ebike.com/privacy-full.

Περιγραφή προϊόντος και ισχύος

Χρήση σύμφωνα με τον προορισμό

Η μονάδα χειρισμού **LED Remote** προβλέπεται για τον έλεγχο ενός eBike/υπολογιστή οχήματος της γενιάς του συστήματος **the smart system**. Μπορείτε έτσι επιπλέον να ελέγξετε την εφαρμογή (app) **eBike Flow**.

Για να μπορείτε να χρησιμοποιήσετε τη μονάδα ελέγχου σε πλήρη έκταση, χρειάζεται ένα συμβατό smartphone με την εφαρμογή (app) **eBike Flow**.

Μπορείτε να συνδέσετε τη μονάδα χειρισμού **LED Remote** μέσω **Bluetooth®** με το smartphone σας.



Ανάλογα με το λειτουργικό σύστημα του smartphone μπορεί η εφαρμογή (app) **eBike Flow** να κατέβει δωρεάν από το Apple App Store ή το Google Play Store.

Σαρώστε με το smartphone σας τον κωδικό, για να κατεβάσετε την εφαρμογή (app) **eBike Flow**.

Απεικονιζόμενα στοιχεία

Η απαρίθμηση των εικονιζόμενων εξαρτημάτων αναφέρεται στην παράσταση στις σελίδες γραφικών στην αρχή του εγχειριδίου οδηγιών.

Όλες οι παραστάσεις τμημάτων του ποδηλάτου εκτός της μονάδας κίνησης, του υπολογιστή οχήματος συμπεριλαμβανομένης της μονάδας χειρισμού, του αισθητήρα ταχύτητας και των αντίστοιχων στηριγμάτων είναι σχηματικές παραστάσεις και μπορεί να αποκλίνουν στο δικό σας eBike.

- (1) Αισθητήρας φωτισμού περιβάλλοντος
- (2) Πλήκτρο On/Off
- (3) Ένδειξη της κατάστασης φόρτισης της μπαταρίας eBike
- (4) LED ABS (προαιρετικός εξοπλισμός)
- (5) LED λειτουργίας οδήγησης
- (6) Στήριγμα
- (7) Πλήκτρο επιλογής
- (8) Σύνδεση διάγνωσης (μόνο για λόγους συντήρησης)
- (9) Πλήκτρο Μείωση της βαθμίδας υποστήριξης -/Βοήθεια ώθησης
- (10) Πλήκτρο Αύξηση της βαθμίδας υποστήριξης +/Φωτισμός ποδηλάτου
- (11) Πλήκτρο Μείωση φωτεινότητας/Ξεφύλλισμα προς τα πίσω
- (12) Πλήκτρο Αύξηση φωτεινότητας/Ξεφύλλισμα προς τα εμπρός

Τεχνικά στοιχεία

Μονάδα χειρισμού	LED Remote	
Κωδικός προϊόντος	BRC3600	
Ρεύμα φόρτισης της σύνδεσης USB, μέγ. ^{A)}	mA	600
Τάση φόρτισης σύνδεσης USB ^{A)}	V	5
Καλώδιο φόρτισης USB ^{B)}	USB Type-C ^{C)}	
Θερμοκρασία φόρτισης	°C	0 ... +40
Θερμοκρασία λειτουργίας	°C	-5 ... +40
Θερμοκρασία αποθήκευσης	°C	+10 ... +40
Θύρα διεπαφής διάγνωσης	USB Type-C ^{C)}	
Μπαταρία ιόντων λθίου, εσωτερικά	V mAh	3,7 75
Βαθμός προστασίας	IP55	
Διαστάσεις (χωρίς στερέωση)	mm	74 × 53 × 35
Βάρος	g	30
Bluetooth® Low Energy 5.0		

Μονάδα χειρισμού	LED Remote	
- Συχνότητα	MHz	2.400–2.480
- Ισχύς εκπομπής	mW	1

- A) Στοιχεία για τη φόρτιση της μονάδας χειρισμού **LED Remote**: εξωτερικές συσκευές δεν μπορούν να φορτιστούν.
- B) δεν ανήκει στα στάνταρ υλικά παράδοσης
- C) USB Type-C® και USB-C® είναι εμπορικά σήματα του USB Implementers Forum.

Οι πληροφορίες άδειας χρήσης για το προϊόν είναι διαθέσιμες κάτω από την ακόλουθη διεύθυνση διαδικτύου: www.bosch-ebike.com/licences

Δήλωση συμμόρφωσης

Με το παρόν η Robert Bosch GmbH, Bosch eBike Systems, δηλώνει, ότι ο τύπος ραδιοεξοπλισμού **LED Remote** ανταποκρίνεται στην οδηγία 2014/53/ΕΕ. Το πλήρες κείμενο της Δήλωσης συμμόρφωσης ΕΕ είναι διαθέσιμο κάτω από την ακόλουθη διεύθυνση διαδικτύου: www.bosch-ebike.com/conformity.

Λειτουργία

Προϋποθέσεις

Το eBike μπορεί να ενεργοποιηθεί μόνο τότε, όταν πληρούνται οι ακόλουθες προϋποθέσεις:

- Μια επαρκώς φορτισμένη μπαταρία eBike είναι τοποθετημένη (βλέπε στις οδηγίες λειτουργίας της μπαταρίας eBike της γενιάς του συστήματος **the smart system**).
- Ο αισθητήρας ταχύτητας είναι σωστά συνδεδεμένος (βλέπε στις οδηγίες λειτουργίας της μονάδας κίνησης της γενιάς του συστήματος **the smart system**).

Πριν ξεκινήσετε την οδήγηση, βεβαιωθείτε, ότι μπορείτε να φτάσετε εύκολα στα πλήκτρα της μονάδας χειρισμού. Συνιστάται να είναι το επίπεδο των πλήκτρων Συν/Πλην κάθετα ευθυγραμμισμένο προς το έδαφος.

Υπόδειξη: Όλες οι παραστάσεις και τα κείμενα διεπαφής χρήστη αντιστοιχούν στο επίπεδο απελευθέρωσης του λογισμικού. Μετά από μια ενημέρωση λογισμικού μπορεί να αλλάξουν οι παραστάσεις διεπαφής χρήστη, τα κείμενα διεπαφής χρήστη και/ή οι λειτουργίες.

Παροχή ενέργειας της μονάδας χειρισμού

Όταν μια επαρκώς φορτισμένη μπαταρία eBike είναι τοποθετημένη στο eBike και το eBike είναι ενεργοποιημένο, τότε η εσωτερική μπαταρία της μονάδας χειρισμού τροφοδοτείται και φορτίζεται με ενέργεια.

Εάν η εσωτερική μπαταρία της μονάδας χειρισμού έχει κάποια φορά μια πάρα πολύ χαμηλή κατάσταση φόρτισης, μπορείτε μέσω της σύνδεσης διάγνωσης **(8)** με ένα καλώδιο USB Type-C® να την φορτίσετε με ένα τροφοδοτικό ισχύος ή με μια άλλη κατάλληλη πηγή ρεύματος (τάση φόρτισης **5 V**; ρεύμα φόρτισης μέγ. **600 mA**).

Κλείνετε πάντοτε το κλαπέτο της σύνδεσης διάγνωσης **(8)**, για να μην μπορεί να εισχωρήσει σκόνη ή υγρασία.

Ενεργοποίηση/απενεργοποίηση του eBike

Για την **ενεργοποίηση** του eBike πατήστε σύντομα το πλήκτρο On/Off **(2)**. Μετά το animation εκκίνησης εμφανίζεται η κα-

τάσταση φόρτισης της μπαταρίας eBike με την ένδειξη της κατάσταση φόρτισης **(3)** και τη ρυθμισμένη λειτουργία οδήγησης με την ένδειξη **(5)** έγχρωμα. Το eBike είναι σε ετοιμότητα οδήγησης.

Η φωτεινότητα της ένδειξης ρυθμίζεται από τον αισθητήρα φωτισμού περιβάλλοντος **(1)**. Γι' αυτό μην καλύπτετε τον αισθητήρα φωτισμού περιβάλλοντος **(1)**.

Ο κινητήρας ενεργοποιείται, μόλις πατήσετε τα πετάλια (εκτός στη λειτουργία οδήγησης **OFF**). Η ισχύς του κινητήρα εξαρτάται από τη ρυθμισμένη λειτουργία οδήγησης.

Μόλις στην κανονική λειτουργία σταματήσετε να πατάτε τα πετάλια ή μόλις φθάσετε σε μια ταχύτητα από **25/45 km/h**, απενεργοποιείται η υποστήριξη μέσω του κινητήρα. Ο κινητήρας ενεργοποιείται ξανά αυτόματα, μόλις πατήσετε τα πετάλια και η ταχύτητα βρίσκεται κάτω από **25/45 km/h**.

Για την **απενεργοποίηση** του eBike πατήστε σύντομα (< 3 s) το πλήκτρο On/Off **(2)**. Η ένδειξη της κατάστασης φόρτισης της μπαταρίας eBike **(3)** και το LED λειτουργίας οδήγησης **(5)** σβήνουν.

Εάν για περίπου **10** λεπτά δεν απαιτηθεί καμία ισχύς του κινητήρα (π.χ. επειδή το eBike είναι ακινητοποιημένο) και δεν πατηθεί κανένα πλήκτρο, απενεργοποιείται αυτόματα το eBike.

Ένδειξη της κατάστασης φόρτισης της μπαταρίας eBike

Στην ένδειξη της κατάστασης φόρτισης της μπαταρίας eBike **(3)** κάθε μπλε δοκός αντιστοιχεί σε 20 % χωρητικότητα και κάθε λευκή δοκός σε 10 % χωρητικότητα. Η επάνω δοκός δείχνει τη μέγιστη χωρητικότητα.

Παράδειγμα: Εμφανίζονται 4 μπλε δοκοί και μια λευκή δοκός. Η κατάσταση φόρτισης ανέρχεται μεταξύ 81 % και 90 %.

Σε περίπτωση χαμηλής χωρητικότητας οι δύο κάτω ενδείξεις αλλάζουν χρώμα:

Δοκός	Χωρητικότητα
2 × πορτοκαλί	30 % ... 21 %
1 × πορτοκαλί	20 % ... 11 %
1 × κόκκινη	10 % ... εφεδρεία
1 × κόκκινη αναβοσβήνουσα	Εφεδρεία ... άδεια

Όταν η μπαταρία eBike φορτίζεται, η επάνω δοκός της ένδειξης της κατάστασης φόρτισης της μπαταρίας eBike αναβοσβήνει **(3)**.

Η κατάσταση φόρτισης της μπαταρίας eBike μπορεί να διαβαστεί εκτός του eBike στα LED της μπαταρίας eBike.

Επιλογή λειτουργίας οδήγησης

Στη μονάδα χειρισμού με τα πλήκτρα Μείωση της βαθμίδας υποστήριξης – **(9)** και Αύξηση της βαθμίδας υποστήριξης **+ (10)** μπορείτε να ρυθμίσετε, πόσο πολύ σας υποστηρίζει ο κινητήρας κατά το πετάλισμα. Η λειτουργία οδήγησης μπορεί να αλλάξει οποτεδήποτε, ακόμη και κατά τη διάρκεια της οδήγησης και εμφανίζεται έγχρωμα.

Λειτουργία οδήγησης	Υποδείξεις
OFF	Η υποστήριξη μέσω του κινητήρα είναι απενεργοποιημένη, το eBike μπορεί να κινηθεί, όπως ένα κανονικό ποδήλατο μόνο με το πετάλισμα.
ECO	Αποτελεσματική υποστήριξη σε περίπτωση μέγιστης απόδοσης, για μέγιστη εμβέλεια
ECO+	Λειτουργία οδήγησης βελτιστοποιημένης εμβέλειας, η οποία ενεργοποιεί την υποστήριξη μέσω του κινητήρα μόνο πάνω από ένα συγκεκριμένο επίπεδο απόδοσης του οδηγού, για φυσική οδήγηση και μέγιστη εμβέλεια
TOUR	Ομοιόμορφη υποστήριξη για διαδρομές με μεγάλη εμβέλεια
TOUR+	Δυναμική υποστήριξη για φυσική και σπορ οδήγηση
eMTB	Ιδανική σε οποιοδήποτε έδαφος, σπορ εκκίνηση, βελτιωμένη δυναμική, μέγιστη απόδοση
SPORT	Δυνατή υποστήριξη, για σπορ οδήγηση σε ορεινές διαδρομές καθώς και για την κυκλοφορία στην πόλη
TURBO	Μέγιστη υποστήριξη μέχρι στην υψηλή συχνότητα πεταλισματος, για σπορ οδήγηση
AUTO	Η υποστήριξη προσαρμόζεται δυναμικά στην κατάσταση οδήγησης.
RACE	Μέγιστη υποστήριξη στην πίστα αγώνων eMTB, πολύ άμεση συμπεριφορά απόκρισης και μέγιστο «Extended Boost» για την καλύτερη δυνατή ισχύ σε καταστάσεις ανταγωνισμού
CARGO	Ομοιόμορφη, δυνατή υποστήριξη, για να μπορούν να μεταφερθούν με ασφάλεια μεγάλα βάρη
SPRINT	Δυναμική υποστήριξη ανάλογα με τη συχνότητα πεταλισματος – για σπορ οδήγηση eGravel και eRoad με γρήγορα σπριντ και συχνές ανηφορές
LIMIT^{A)}	Αυτόματη και ιδανική προσαρμογή της υποστήριξης στην κατάσταση οδήγησης μέχρι το πολύ 25 km/h για επιβράδυνση, εξοικονόμηση ενέργειας και ασφαλή οδήγηση με το S-Pedelec στην κυκλοφορία στην πόλη καθώς και ομαδικές περιηγήσεις με Pedelec

A) Μόνο για S-Pedelec στην ΕΕ με Performance Line Speed
Η ενεργοποίηση της λειτουργίας οδήγησης **LIMIT** δεν προκαλεί καμία αλλαγή της κατάστασης S-Pedelec.

Οι ονομασίες και ο σχεδιασμός των λειτουργιών οδήγησης μπορούν να προδιαμορφωθούν από τον κατασκευαστή και να επιλεγούν από τον έμπορο ποδηλάτων.

Υπόδειξη: Οι διαθέσιμες λειτουργίες οδήγησης εξαρτώνται από την εκάστοτε μονάδα κίνησης.

Προσαρμογή λειτουργίας οδήγησης

Οι λειτουργίες οδήγησης μπορούν να προσαρμοστούν μέσα σε καθορισμένα όρια με τη βοήθεια της εφαρμογής (app) **eBike Flow**. Έτσι έχετε τη δυνατότητα, να προσαρμόσετε το eBike σας στις προσωπικές σας ανάγκες.

Η δημιουργία ενός εντελώς νέου τρόπου λειτουργίας οδήγησης δεν είναι δυνατή. Μπορείτε να προσαρμόσετε μόνο τους τρόπους λειτουργίας οδήγησης, που έχουν απελευθερωθεί από τον κατασκευαστή ή τον αντιπρόσωπο στο σύστημά σας. Μπορεί να είναι επίσης λιγότεροι από 4 τρόποι λειτουργίας οδήγησης.

Επιπλέον, ενδέχεται να μην είναι δυνατή η προσαρμογή ενός τρόπου λειτουργίας οδήγησης λόγω των περιορισμών στη χώρα σας.

Για την προσαρμογή έχετε στη διάθεσή σας τις ακόλουθες παραμέτρους:

- Υποστήριξη σε σχέση με τη βασική τιμή του τρόπου λειτουργίας οδήγησης (εντός των νομικών διατάξεων)
- Συμπεριφορά απόκρισης του κινητήρα
- Μείωση της ταχύτητας (εντός των νομικών διατάξεων)
- Μέγιστη ροπή στρέψης (στα πλαίσια των ορίων του κινητήρα)

Υπόδειξη: Προσέξτε, ότι ο αλλαγμένος τρόπος λειτουργίας οδήγησης θα διατηρήσει τη θέση, το όνομα και το χρώμα σε όλους τους υπολογιστές οχήματος και στα στοιχεία χειρισμού.

Αλληλεπίδραση της μονάδας κίνησης με τον μηχανισμό αλλαγής ταχυτήτων

Επίσης και σε ένα eBike πρέπει να χρησιμοποιείτε τον μηχανισμό αλλαγής ταχυτήτων, όπως σε ένα κανονικό ποδήλατο (προσέξτε εδώ τις οδηγίες λειτουργίας του eBike σας).

Ανεξάρτητα από τον τύπο του μηχανισμού αλλαγής ταχυτήτων είναι σκόπιμο, κατά τη διάρκεια της διαδικασίας αλλαγής ταχύτητας να μειώνετε για λίγο την πίεση πεταλιώματος. Έτσι διευκολύνεται η αλλαγή ταχύτητας και μειώνεται η φθορά της γραμμής κίνησης.

Επιλέγοντας τη σωστή ταχύτητα, μπορείτε με την ίδια εφαρμογή δύναμης να αυξήσετε την ταχύτητα και την εμβέλεια.

Γι' αυτό ακολουθήστε τις συστάσεις ταχύτητας, που εμφανίζονται στον υπολογιστή οχήματος.

Ενεργοποίηση/απενεργοποίηση του φωτισμού ποδηλάτου

Πριν από κάθε ξεκίνημα ελέγχετε τη σωστή λειτουργία του φωτισμού του ποδηλάτου σας.

Για την **ενεργοποίηση** του φωτισμού του ποδηλάτου πατήστε το πλήκτρο Φωτισμός ποδηλάτου **(10)** για πάνω από 1 s.

Με τα πλήκτρα Μείωση φωτεινότητας **(11)** και Αύξηση φωτεινότητας **(12)** μπορείτε να ρυθμίσετε τη φωτεινότητα των LED στη μονάδα χειρισμού.

Ενεργοποίηση/απενεργοποίηση της βοήθειας ώθησης

Η βοήθεια ώθησης μπορεί να σας διευκολύνει το σπρώξιμο του eBike. Η ταχύτητα της βοήθειας ώθησης ανέρχεται το πολύ στα **4 km/h**. Η προρρύθμιση από τον κατασκευαστή μπορεί να είναι μικρότερη και όταν χρειάζεται μπορεί να προσαρμοστεί από τον έμπορο του ποδηλάτου.

► Η λειτουργία βοήθειας ώθησης επιτρέπεται να χρησιμοποιηθεί αποκλειστικά κατά το σπρώξιμο του eBike.

Σε περίπτωση που οι ρόδες του eBike κατά τη χρήση της βοήθειας ώθησης δεν έχουν καμία επαφή με το έδαφος, υπάρχει κίνδυνος τραυματισμού.

► **Εάν η επελεγμένη ταχύτητα είναι πολύ υψηλή, η μονάδα κίνησης δεν μπορεί ούτε να μετακινήσει το eBike ούτε να ενεργοποιήσει τη φραγή κύλισης.**

Για το **ξεκίνημα** της βοήθειας ώθησης πατήστε το πλήκτρο Βοήθεια ώθησης **(9)** για πάνω από 1 s και κρατήστε το πλήκτρο πατημένο. Η ένδειξη της κατάστασης φόρτισης της μπαταρίας eBike **(3)** σβήνει και το λευκό κυλιόμενο φως στην κατεύθυνση κίνησης δείχνει την ετοιμότητα.

Για την **ενεργοποίηση** της βοήθειας ώθησης πρέπει εντός των επόμενων 10 s να πραγματοποιηθεί μια από τις ακόλουθες ενέργειες:

- Σπρώξτε το eBike προς τα εμπρός.
- Σπρώξτε το eBike προς τα πίσω.
- Εκτελέστε με το eBike μια πλάγια κίνηση παλινδρόμησης. Μετά την ενεργοποίηση, ο κινητήρας αρχίζει να σπρώχνει και οι συνηχείς λευκές ράβδους αλλάζουν το χρώμα τους σε μπλε.

Όταν αφήσετε το πλήκτρο βοήθεια ώθησης **(9)** ελεύθερο, η βοήθεια ώθησης σταματά. Εντός 10 s μπορείτε, πατώντας το πλήκτρο Βοήθεια ώθησης **(9)** να ενεργοποιήσετε ξανά τη βοήθεια ώθησης.

Εάν εντός 10 s δεν ενεργοποιήσετε ξανά τη βοήθεια ώθησης, απενεργοποιείται η βοήθεια ώθησης αυτόματα.

Η βοήθεια ώθησης τερματίζεται πάντοτε, όταν

- ο πίσω τροχός μπλοκάρει,
- η οδήγηση πάνω από εμπόδια δεν είναι δυνατή,
- ένα μέρος του σώματος μπλοκάρει τον στρόφαλο του ποδηλάτου,
- ένα εμπόδιο συνεχίζει να περιστρέφει τον στρόφαλο,
- πατάτε τα πετάλια,
- πατηθεί το πλήκτρο Αύξηση της βαθμίδας υποστήριξης +/ Φωτισμός ποδηλάτου **(10)** ή το πλήκτρο On/Off **(2)**.

Η βοήθεια ώθησης διαθέτει μια φραγή κύλισης, δηλαδή ακόμη και μετά τη χρήση της βοήθειας ώθησης, ο κινητήρας φρενάρει ενεργά για μερικά δευτερόλεπτα την κύλιση προς τα πίσω και δεν μπορείτε να σπρώξετε το eBike προς τα πίσω καθόλου ή μόνο με δυσκολία.

Πατώντας το πλήκτρο Αύξηση της βαθμίδας υποστήριξης +/ Φωτισμός ποδηλάτου **(10)** απενεργοποιείται αμέσως η φραγή κύλισης.

Ο τρόπος λειτουργίας της βοήθειας ώθησης υπόκειται τις ειδικές για κάθε χώρα διατάξεις και γι' αυτό μπορεί να αποκλίνει από την πιο πάνω αναφερόμενη περιγραφή ή να είναι απενεργοποιημένος.

ABS – Σύστημα «Anti-Blocking» (προαιρετικός εξοπλισμός)

Εάν το eBike είναι εξοπλισμένο με ένα σύστημα ABS eBike Bosch της γενιάς του συστήματος **the smart system**, ανάβει το LED ABS **(4)** κατά την εκκίνηση του eBike.

Μετά το ξεκίνημα το ABS ελέγχει τη λειτουργικότητα του εσωτερικά και το LED ABS σβήνει.

Σε περίπτωση σφάλματος ανάβει το LED ABS **(4)** μαζί με το πορτοκαλί αναβοσβήνον LED λειτουργίας οδήγησης **(5)**. Με το πλήκτρο επιλογής **(7)** μπορείτε να επιβεβαιώσετε το σφάλμα, το αναβοσβήνον LED λειτουργίας οδήγησης **(5)** σβήνει.

Όσο το LED ABS **(4)** ανάβει, το ABS δε βρίσκεται σε λειτουργία.

Λειτουργείστε για το ABS και για τον τρόπο λειτουργίας θα βρείτε στις οδηγίες λειτουργίας ABS.

Αποκατάσταση της σύνδεσης smartphone

Για να μπορείτε να χρησιμοποιήσετε τις ακόλουθες λειτουργίες eBike, είναι απαραίτητο ένα smartphone με την εφαρμογή (app) **eBike Flow**.

Η σύνδεση με την εφαρμογή (app) πραγματοποιείται μέσω μια σύνδεσης *Bluetooth*[®].

Ενεργοποιήστε το eBike και περιμένετε την animation εκκίνησης. Μην οδηγήσετε.

Ξεκινήστε τη ζεύξη *Bluetooth*[®], πατώντας παρατεταμένα (> 3 s) το πλήκτρο On/Off **(2)**. Αφήστε το πλήκτρο On/Off **(2)** ελεύθερο, μόλις η επάνω δοκός της ένδειξης της κατάστασης φόρτισης της μπαταρίας eBike **(3)** δείξει τη διαδικασία ζεύξης (Pairing) αναβοσβήνοντας μπλε.

Επιβεβαιώστε στην εφαρμογή (app) το αίτημα σύνδεσης.

Παρακολούθηση δραστηριότητας

Για να καταγράψετε δραστηριότητες, είναι απαραίτητη μια εγγραφή ή μια σύνδεση με την εφαρμογή (app) **eBike Flow**.

Για την ανίχνευση των δραστηριοτήτων πρέπει να συγκατατεθείτε για την αποθήκευση των δεδομένων θέσης στην εφαρμογή (app). Μόνο τότε οι δραστηριότητές σας μπορούν να καταγραφούν στην εφαρμογή (app). Για μια εγγραφή των δεδομένων θέσης πρέπει να έχετε συνδεθεί ως χρήστης.

eBike Lock

Το **<eBike Lock>** μπορεί να ρυθμιστεί για κάθε eBike μέσω της εφαρμογής (app) **eBike Flow** κάτω από **<Ρυθμίσεις>** → **<Το eBike μου>** → **<Lock & Alarm>**. Σε αυτή την περίπτωση ένα κλειδί για το ξεκλείδωμα του eBike αποθηκεύεται στο smartphone και/ή στον υπολογιστή οχήματος **Kiox 300/ Kiox 500**.

Το **<eBike Lock>** στις ακόλουθες περιπτώσεις είναι αυτόματα ενεργοποιημένο:

- Κατά την απενεργοποίηση του eBike μέσω της μονάδας χειρισμού

- Κατά την αυτόματη απενεργοποίηση του eBike

Όταν το eBike ενεργοποιηθεί και το smartphone είναι συνδεδεμένο με το eBike μέσω *Bluetooth*[®] ή ο προηγούμενος καθορισμένος υπολογιστής οχήματος τοποθετηθεί στο στήριγμα, ξεκλειδώνεται το eBike.

Το **<eBike Lock>** είναι συνδεδεμένο με τον προσωπικό σας **λογαριασμό χρήστη**.

Σε περίπτωση που χάσετε το smartphone σας, μπορείτε να συνδεθείτε μέσω ενός άλλου smartphone με τη βοήθεια της εφαρμογής (app) **eBike Flow** και του προσωπικού σας λογαριασμού χρήστη και να ξεκλειδώσετε το eBike.

Σε περίπτωση απώλειας του υπολογιστή οχήματος μπορείτε στο θέμα του μενού **<Lock & Alarm>** της εφαρμογής (app) **eBike Flow** να επαναφέρετε όλα τα ψηφιακά κλειδιά.

Προσοχή! Όταν στην εφαρμογή (app) επιλέξετε μια ρύθμιση, που οδηγεί σε μειονεκτήματα στο **<eBike Lock>** (π.χ. διαγραφή του eBike ή του λογαριασμού χρήστη), τότε εμφανίζονται

προηγούμενως μηνύματα προειδοποίησης. **Διαβάστε τα προσεκτικά και ενεργήστε σύμφωνα με τις εμφανιζόμενες προειδοποιήσεις (π.χ. πριν από τη διαγραφή του eBike ή του λογαριασμού χρήστη).**

Ρύθμιση του <eBike Lock>

Για να μπορείτε να ρυθμίσετε το **<eBike Lock>**, πρέπει να πληρούνται οι ακόλουθες προϋποθέσεις:

- Η εφαρμογή (app) **eBike Flow** είναι εγκατεστημένη.
- Ένας λογαριασμός χρήστη είναι δημιουργημένος.
- Δεν εκτελείται προς το παρόν καμία ενημέρωση στο eBike.
- Το eBike είναι συνδεδεμένο μέσω *Bluetooth*[®] με το smartphone.
- Το eBike είναι ακινητοποιημένο.
- Το smartphone είναι συνδεδεμένο με το διαδίκτυο.
- Η μπαταρία του eBike είναι αρκετά φορτισμένη και το καλώδιο φόρτισης δεν είναι συνδεδεμένο.

Μπορείτε να ρυθμίσετε το **<eBike Lock>** στην εφαρμογή (app) **eBike Flow** στο θέμα του μενού **<Lock & Alarm>**.

Ο κινήτρας του eBike σας υποστηρίζει μόνο, όταν κατά την ενεργοποίηση του eBike το smartphone είναι συνδεδεμένο στο eBike μέσω *Bluetooth*[®] ή ο υπολογιστής οχήματος είναι τοποθετημένος στο στήριγμα. Εάν το smartphone χρησιμοποιείται ως κλειδί, πρέπει το *Bluetooth*[®] στο smartphone σας να είναι ενεργοποιημένο και η εφαρμογή (app) **eBike Flow** να είναι ενεργοποιημένη στο φόντο. Όταν το **<eBike Lock>** είναι ενεργοποιημένο, μπορείτε να συνεχίσετε να χρησιμοποιείτε το eBike χωρίς υποστήριξη από τη μονάδα κίνησης.

Συμβατότητα

Το **<eBike Lock>** είναι συμβατό με όλες τις μονάδες κίνησης της Bosch της γενιάς του συστήματος **the smart system**.

Τρόπος λειτουργίας

Σε συνδυασμό με το **<eBike Lock>** λειτουργούν το smartphone και ο υπολογιστής οχήματος όπως ένα κλειδί για τη μονάδα κίνησης. Το **<eBike Lock>** ενεργοποιείται με την απενεργοποίηση του eBike. Κατά την ενεργοποίηση, το eBike ελέγχει τη διαθεσιμότητα ενός προκαθορισμένου κλειδιού. Αυτό εμφανίζεται στη μονάδα χειρισμού **LED Remote** με ένα λευκό αναβόσβημα και στον υπολογιστή οχήματος με ένα σύμβολο κλειδώματος.

Υπόδειξη: Το **<eBike Lock>** δεν είναι καμία αντικλεπτική προστασία, αλλά μια προσθήκη σε μια μηχανική κλειδαριά! Με το **<eBike Lock>** δεν πραγματοποιείται καμία μηχανική εμπλοκή του eBike ή παρόμοιο. Μόνο η υποστήριξη μέσω της μονάδας κίνησης απενεργοποιείται. Όσο το smartphone είναι συνδεδεμένο με το eBike μέσω *Bluetooth*[®] ή υπολογιστής οχήματος είναι τοποθετημένος στο στήριγμα, η μονάδα κίνησης είναι ξεκλειδωμένη.

Όταν θέλετε να επιτρέψετε προσωρινά ή μόνιμα την πρόσβαση στο eBike σε τρίτους, μοιραστείτε ένα από τα προηγούμενως καθορισμένα ψηφιακά κλειδιά (υπολογιστής οχήματος/smartphone). Έτσι το <eBike Lock> εξακολουθεί να είναι ενεργοποιημένο. Όταν θέλετε να φέρετε το eBike σας για σέρβις, απενεργοποιήστε το <eBike Lock> στην εφαρμογή (app) eBike Flow στο θέμα του μενού <Ρυθμίσεις>. Όταν θέλετε να πουλήσετε το eBike σας, διαγράψτε επίσης το eBike στην εφαρμογή (app) eBike

Flow στο θέμα του μενού **<Ρυθμίσεις>** από τον προσωπικό σας λογαριασμό χρήστη.

Όταν το eBike απενεργοποιηθεί, η μονάδα κίνησης δίνει έναν ήχο κλειδώματος (**ένα** ηχητικό σήμα), για να δείξει, ότι η υποστήριξη μέσω του κινητήρα είναι απενεργοποιημένη.

Όταν το eBike ενεργοποιηθεί, η μονάδα κίνησης δίνει δύο ήχους κλειδώματος (**δύο** ηχητικά σήματα), για να δείξει, ότι η υποστήριξη μέσω του κινητήρα είναι ξανά δυνατή.

Ο ήχος κλειδώματος σας βοηθά να αναγνωρίσετε, εάν το **<eBike Lock>** είναι ενεργοποιημένο στο eBike σας. Η ακουστική ανάδραση είναι πάνταρ ενεργοποιημένη, μπορεί όμως να απενεργοποιηθεί στην εφαρμογή (app) **eBike Flow** στο θέμα του μενού **<Κλειδώμα ήχου>** μετά την επιλογή του συμβόλου κλειδώματος (Lock) κάτω από το eBike σας.

Υπόδειξη: Όταν δεν μπορείτε πλέον να ρυθμίσετε ή να απενεργοποιήσετε το **<eBike Lock>**, απευθυνθείτε στον έμπορο του ποδηλάτου.

Αντικατάσταση εξαρτημάτων eBike και <eBike Lock>

Αντικατάσταση του smartphone

1. Εγκαταστήστε την εφαρμογή (app) **eBike Flow** στο νέο smartphone.
2. Συνδεθείτε με τον **ίδιο** λογαριασμό χρήστη, με τον οποίο έχετε ενεργοποιήσει το **<eBike Lock>**.
3. Στην εφαρμογή (app) **eBike Flow** εμφανίζεται το **<eBike Lock>** ως ρυθμιζόμενο.

Περαιτέρω υποδείξεις γι' αυτό θα βρείτε στην εφαρμογή (app) **eBike Flow** ή στο Bosch eBike Help Center στην ιστοσελίδα www.bosch-ebike.com/help-center.

Ενημερώσεις λογισμικού

Οι ενημερώσεις λογισμικού πρέπει να ξεκινήσουν χειροκίνητα στην εφαρμογή (app) **eBike Flow**.

Οι ενημερώσεις λογισμικού μεταφέρονται στο φόντο από την εφαρμογή (app) στη μονάδα χειρισμού, μόλις αυτή συνδεθεί με την εφαρμογή (app). Κατά τη διάρκεια των ενημερώσεων ένα πράσινο αναβόσβημα της ένδειξης της κατάστασης φόρτισης της μπαταρίας eBike **(3)** δείχνει την πρόοδο. Στη συνέχεια, θα γίνει επανεκκίνηση του eBike.

Ο έλεγχος των ενημερώσεων του λογισμικού πραγματοποιείται μέσω της εφαρμογής (app) **eBike Flow**.

Μηνύματα σφάλματος

Η μονάδα χειρισμού δείχνει, εάν στο eBike εμφανίζονται κρίσιμα σφάλματα ή λιγότερο κρίσιμα σφάλματα.

Τα μηνύματα σφάλματος, που δημιουργούνται από το eBike, μπορούν να διαβαστούν μέσω της εφαρμογής (app) **eBike Flow** ή από τον έμπορο του ποδηλάτου σας.

Μέσω ενός συνδέσμου (link) στην εφαρμογή (app) **eBike Flow** μπορείτε να δείτε πληροφορίες σχετικά με το σφάλμα και υποστήριξη για την αντιμετώπιση του σφάλματος.

Λιγότερο κρίσιμα σφάλματα

Τα λιγότερο κρίσιμα σφάλματα εμφανίζονται με ένα πορτοκαλί αναβόσβημα, ακολουθούμενο από ένα συνεχές άναμμα του LED λειτουργίας οδήγησης **(5)**. Πατώντας το πλήκτρο επιλογής **(7)** επιβεβαιώνεται το σφάλμα και το LED λειτουργίας

οδήγησης **(5)** δείχνει ξανά σταθερά το χρώμα της ρυθμιζόμενης λειτουργίας οδήγησης.

Με τη βοήθεια του επόμενου πίνακα μπορείτε ενδεχομένως να αποκαταστήσετε τα σφάλματα μόνοι σας. Διαφορετικά απευθυνθείτε στον έμπορο του ποδηλάτου σας.

Αριθμός	Διόρθωση σφαλμάτων
523005	Οι αναφερόμενοι αριθμοί σφάλματος δείχνουν, ότι υπάρχουν προβλήματα κατά την ανίχνευση του μαγνητικού πεδίου μέσω των αισθητήρων. Δείτε, εάν χάσατε τον μαγνήτη κατά την οδήγηση.
514001	514002
514002	
514003	514006
514006	
680007	Εάν χρησιμοποιείτε έναν μαγνητικό αισθητήρα, ελέγξτε ότι ο αισθητήρας και ο μαγνήτης έχουν εγκατασταθεί σωστά. Προσέξτε, να μην έχει ζημιά το καλώδιο προς τον αισθητήρα.
680009	Εάν χρησιμοποιείτε έναν μαγνήτη ζάντας, προσέξτε, να μην έχετε παρεμβαλλόμενα μαγνητικά πεδία κοντά στη μονάδα κίνησης.
680012	Οι παρεχόμενοι αριθμοί σφάλματος δείχνουν, ότι η μπαταρία του eBike βρίσκεται εκτός της επιτρεπόμενης θερμοκρασίας λειτουργίας. Η φόρτιση της μπαταρίας του eBike διακόπτεται.
680014	680016
680016	
680017	
680017	Μόλις η θερμοκρασία λειτουργίας είναι ξανά στην επιτρεπόμενη περιοχή, ξεκινά η διαδικασία φόρτισης εκ νέου.

Κρίσιμα σφάλματα

Τα κρίσιμα σφάλματα εμφανίζονται με ένα κόκκινο αναβόσβημα, ακολουθούμενο από ένα συνεχές άναμμα του LED λειτουργίας οδήγησης **(5)** και της ένδειξης της κατάστασης φόρτισης της μπαταρίας eBike **(3)**. Σε περίπτωση εμφάνισης ενός κρίσιμου σφάλματος ακολουθήστε τις οδηγίες ενεργειών στον παρακάτω πίνακα.

Αριθμός	Οδηγίες ενεργειών
6A0004	Απομακρύνετε την μπαταρία PowerMore και ξεκινήστε το eBike εκ νέου. Σε περίπτωση που το πρόβλημα εξακολουθεί να υπάρχει, επικοινωνήστε με τον εξειδικευμένο αντιπρόσωπό σας.
890000	– Επιβεβαιώστε τον κωδικό σφάλματος. – Επανεκκινήστε το σύστημα eBike. Σε περίπτωση που το πρόβλημα εξακολουθεί να υπάρχει: – Επιβεβαιώστε τον κωδικό σφάλματος. – Εκτελέστε μια ενημέρωση λογισμικού. – Επανεκκινήστε το σύστημα eBike. Σε περίπτωση που το πρόβλημα εξακολουθεί να υπάρχει: – Απευθυνθείτε σε έναν ειδικό αντιπρόσωπο Bosch eBike Systems.

Συντήρηση και Service

Συντήρηση και καθαρισμός

Η μονάδα χειρισμού δεν επιτρέπεται να καθαριστεί με νερό υπό πίεση.

Διατηρείτε τη μονάδα χειρισμού καθαρή. Σε περίπτωση ρύπανσης μπορεί να προκύψει εσφαλμένη αναγνώριση φωτεινότητας.

Για τον καθαρισμό της μονάδας χειρισμού χρησιμοποιείτε ένα μαλακό, εμποτισμένο μόνο με νερό πανί. Μη χρησιμοποιείτε κανένα απορρυπαντικό.

► **Αναθέστε την εκτέλεση όλων των επισκευών αποκλειστικά σε έναν εξουσιοδοτημένο έμπορο ποδηλάτων.**

Υπόδειξη: Όταν παραδώσετε το eBike σας για συντήρηση σε έναν έμπορο ποδηλάτων, συνιστάται, να απενεργοποιήσετε το <Lock & Alarm>.

Υπόδειξη: Εάν δε χρησιμοποιείτε τη μονάδα χειρισμού **LED Remote** για μεγάλο χρονικό διάστημα, επαναφορτίστε την (βλέπε «Παροχή ενέργειας της μονάδας χειρισμού», Σελίδα Ελληνικά – 2).

Εξυπηρέτηση πελατών και συμβουλές εφαρμογής

Για όλες τις ερωτήσεις σας σχετικά με το eBike και τα εξαρτήματά του, απευθυνθείτε σε έναν εξουσιοδοτημένο έμπορο ποδηλάτων.

Στοιχεία επικοινωνίας εξουσιοδοτημένων εμπόρων ποδηλάτων μπορείτε να βρείτε στην ιστοσελίδα www.bosch-ebike.com.



Περαιτέρω πληροφορίες για τα εξαρτήματα του eBike και τις λειτουργίες τους θα βρείτε στο Bosch eBike Help Center.

Απόσυρση και υλικά σε προϊόντα

Στοιχεία για ουσίες σε προϊόντα μπορείτε να βρείτε στον ακόλουθο σύνδεσμο (link):

www.bosch-ebike.com/en/material-compliance.

Μην πετάτε το eBike και τα εξαρτήματά του στα οικιακά απορρίμματα!

Μια επιστροφή στο κατάστημα είναι δυνατή, εφόσον ο διανομέας προσφέρει την επιστροφή οικειοθελώς ή είναι γι' αυτό νομικά υποχρεωμένος. Προσέξτε εδώ τους εθνικούς κανονισμούς.



Η μονάδα κίνησης, ο υπολογιστής οχήματος συμπεριλαμβανομένης της μονάδας χειρισμού, η μπαταρία eBike, ο αισθητήρας ταχύτητας, τα εξαρτήματα και οι συσκευασίες πρέπει να παραδίδονται σε μια ανακύκλωση σύμφωνα με τους κανόνες προστασίας του περιβάλλοντος.

Βεβαιωθείτε οι ίδιοι, ότι τα προσωπικά δεδομένα έχουν διαγραφεί από το εργαλείο.

Οι μπαταρίες, που μπορούν να αφαιρεθούν από την ηλεκτρική συσκευή χωρίς να γίνει ζημιά, πρέπει να αφαιρούνται πριν από την απόσυρση και να παραδίδονται στην ξεχωριστή συλλογή μπαταριών.



Σύμφωνα με την Ευρωπαϊκή οδηγία 2012/19/ΕΕ οι άχρηστες ηλεκτρικές συσκευές και σύμφωνα με την Ευρωπαϊκή οδηγία 2006/66/ΕΚ οι χαλασμένες ή χρησιμοποιημένες μπαταρίες πρέπει να συλλέγονται ξεχωριστά για να ανακυκλωθούν με τρόπο φιλικό προς το περιβάλλον.

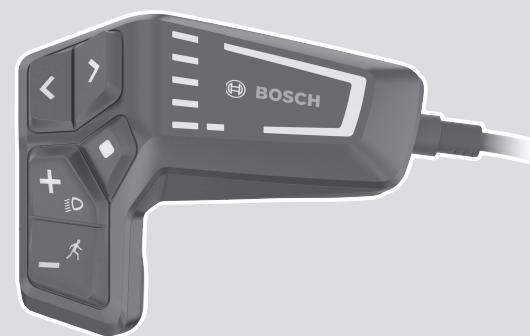
Η χωριστή συλλογή ηλεκτρικών συσκευών χρησιμεύει για την εκ των προτέρων ταξινόμηση τους κατά είδος και υποστηρίζει τη σωστή επεξεργασία και επανάκτηση των πρώτων υλών, προστατεύοντας έτσι τους ανθρώπους και το περιβάλλον.



Με την επιφύλαξη αλλαγών.

LED Remote

BRC3600



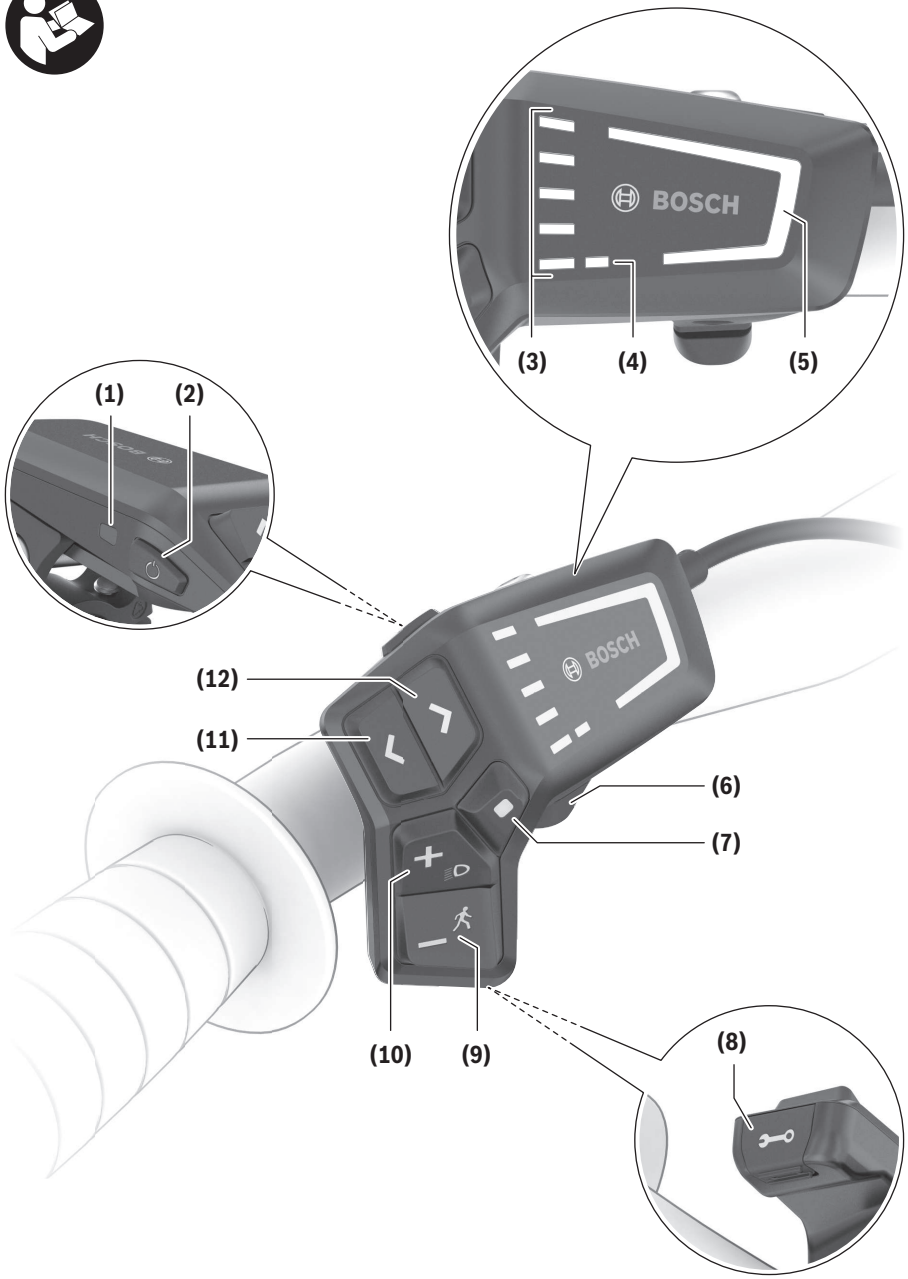
Robert Bosch GmbH
72757 Reutlingen
Germany

www.bosch-ebike.com

0 275 007 3RL (2024.02) T / 80 EEU

- pl** Oryginalna instrukcja obsługi
- cs** Původní návod k obsluze
- sk** Pôvodný návod na obsluhu
- hu** Eredeti használati utasítás
- ro** Instrucțiuni de folosire originale
- bg** Оригиналнo ръководство за експлоатация
- sl** Originalna navodila za uporabo
- hr** Originalne upute za uporabu
- et** Originaalkasutusjuhend
- lv** Oriģinālā lietošanas pamācība
- lt** Originali instrukcija





Wskazówki dotyczące bezpieczeństwa



Należy przeczytać wszystkie wskazówki dotyczące bezpieczeństwa i zalecenia. Nieprzestrzeganie wskazówek dotyczących bezpieczeństwa i zaleceń może doprowadzić do porażenia prądem elektrycznym, pożaru i/lub poważnych obrażeń ciała.

Wszystkie wszystkie wskazówki dotyczące bezpieczeństwa pracy i zalecenia należy zachować do dalszego zastosowania.

Używane w niniejszej instrukcji obsługi pojęcie **akumulator eBike** odnosi się do wszystkich oryginalnych akumulatorów Bosch eBike systemów generacji **the smart system (inteligentny system)**.

Używane w niniejszej instrukcji obsługi pojęcia **napęd i jednostka napędowa** odnoszą się do wszystkich oryginalnych jednostek napędowych Bosch systemów generacji **the smart system (inteligentny system)**.

- ▶ **Należy przeczytać i przestrzegać wskazówek dotyczących bezpieczeństwa pracy oraz zaleceń zawartych we wszystkich instrukcjach obsługi komponentów roweru elektrycznego oraz w instrukcji obsługi roweru elektrycznego.**
- ▶ **Należy uważać, aby ekran panelu sterowania nie odwracał uwagi od sytuacji drogowej, szczególnie w przypadku komunikatów wyświetlanych w zależności od bieżącej sytuacji.** Wyświetlanie informacji dotyczących jazdy nie może zachęcać do lekkomyślnej jazdy. Użytkownicy ruchu drogowego, którzy nie koncentrują się wyłącznie na nim, mogą spowodować wypadek. Podczas jazdy panel sterowania może być używany wyłącznie do zmiany trybu jazdy. Chcąc wprowadzić dodatkowe ustawienia, należy się zatrzymać.
- ▶ **Nie należy podejmować prób zamocowania komputera pokładowego lub panelu sterowania podczas jazdy!**
- ▶ **Z systemu wspomagania przy popychaniu wolno korzystać wyłącznie podczas pchania roweru.** Jeżeli koła roweru elektrycznego nie mają kontaktu z podłożem podczas korzystania z systemu wspomagania przy popychaniu, istnieje niebezpieczeństwo doznania obrażeń.
- ▶ **Przy włączonym systemie wspomagania przy popychaniu pedały roweru mogą się obracać.** Przy włączonym systemie wspomagania przy popychaniu należy zwrócić uwagę, aby nogi znajdowały się w bezpiecznej odległości od obracających się pedałów. Istnieje niebezpieczeństwo doznania obrażeń.
- ▶ **Podczas korzystania z systemu wspomagania przy popychaniu należy zadbać o to, aby w każdej chwili kontrolować i bezpiecznie trzymać rower elektryczny.** System wspomagania przy popychaniu może w pewnych warunkach przestać działać (np. przeszkoda blokująca pedały lub przypadkowe zsuniecie się przycisku panelu sterowania). W takiej sytuacji rower elektryczny może wykonać gwałtowny ruch w tył, w kierunku prowadzącego

lub zacząć się chwiać. Stanowi to ryzyko zwłaszcza w przypadku roweru z dodatkowym ładunkiem. W przypadku korzystania z systemu wspomagania przy popychaniu nie należy dopuszczać do sytuacji, w której użytkownik nie będzie w stanie samodzielnie utrzymać roweru elektrycznego!

- ▶ **Jeżeli panel sterowania lub jego uchwyt wystają ponad kierownicę, nie wolno stawiać roweru elektrycznego do góry kołami na kierownicy i siodelku.** Panel sterowania lub uchwyt mogłyby ulec nieodwracalnemu uszkodzeniu.
- ▶ **Nie podłączaj ładowarki do akumulatora eBike, jeżeli wyświetlacz panelu sterowania lub komputer pokładowy zgłaszają błąd krytyczny.** Może to doprowadzić do zniszczenia akumulatora eBike, akumulator eBike może zapalić się i spowodować ciężkie poparzenia oraz inne obrażenia.
- ▶ **Panel sterowania jest wyposażony w złącze radiowe. Należy wziąć pod uwagę obowiązujące lokalne ograniczenia, np. w samolotach lub szpitalach.**
- ▶ **Ostrożnie!** Korzystanie z panelu sterowania z funkcją *Bluetooth®* może spowodować zakłócenia działania innych urządzeń i sprzętu, samolotów oraz sprzętu medycznego (np. rozruszników serca, aparatów słuchowych). Nie można także całkowicie wykluczyć możliwości doznania uszkodzeń przez ludzi i zwierzęta znajdujące się w bezpośrednim otoczeniu. Panelu sterowania z funkcją *Bluetooth®* nie należy używać w pobliżu sprzętu medycznego, stacji paliw, urządzeń chemicznych, stref zagrożenia eksplozją oraz wybuchem. Panelu sterowania z funkcją *Bluetooth®* nie należy używać w samolotach. Należy unikać długotrwałego użytkowania urządzenia, jeżeli znajduje się ono w bezpośredniej bliskości ciała.
- ▶ Znak słowny *Bluetooth®* oraz znaki graficzne (logo) są zarejestrowanymi znakami towarowymi i stanowią własność Bluetooth SIG, Inc. Wszelkie wykorzystanie tych znaków słownych/graficznych przez spółkę Robert Bosch GmbH, Bosch eBike Systems odbywa się zgodnie z umową licencyjną.
- ▶ **Należy stosować się do wszystkich przepisów prawa krajowego, dotyczących homologacji i stosowania rowerów elektrycznych.**

Informacje o ochronie danych osobowych

Przy podłączeniu roweru elektrycznego do **Bosch DiagnosticTool 3** lub podczas wymiany komponentów roweru elektrycznego przekazywane są informacje techniczne dotyczące roweru elektrycznego (np. producent, model, numer identyfikacyjny roweru, dane konfiguracji) oraz dane dotyczące użytkownika roweru elektrycznego (np. całkowity czas podróży, zużycie energii, temperatura) do Bosch eBike Systems (Robert Bosch GmbH) w celu obsługi zapytania, zgłoszenia serwisowego oraz w celu ulepszenia produktów. Bliższe informacje dotyczące przetwarzania danych są dostępne na stronie: www.bosch-ebike.com/privacy-full.

Opis produktu i jego zastosowania

Użytkowanie zgodne z przeznaczeniem

Panel sterowania **LED Remote** jest przewidziany do sterowania rowerem elektrycznym/komputerem pokładowym systemów generacji **the smart system (intelligent system)**. Ponadto można za jego pomocą obsługiwać aplikację **eBike Flow**.

Aby w pełni korzystać z panelu sterowania, konieczne jest posiadanie smartfona kompatybilnego z aplikacją **eBike Flow**.

Panel sterowania **LED Remote** mogą Państwo połączyć przez **Bluetooth®** ze swoim smartfonem.



W zależności od systemu operacyjnego smartfona aplikację **eBike Flow** można pobrać bezpłatnie ze sklepu Apple App Store lub Google Play Store.

Za pomocą smartfona należy zeskanować kod, aby pobrać aplikację **eBike Flow**.

Przedstawione graficznie komponenty

Numeracja przedstawionych komponentów odnosi się do schematów, znajdujących się na stronach graficznych, umieszczonych na początku niniejszej instrukcji.

Wszystkie rysunki części rowerowych, oprócz jednostki napędowej, komputera pokładowego wraz z panelem sterowania, czujnikiem szybkości i przynależnych uchwytów, są schematyczne i mogą różnić się od części rzeczywistego roweru elektrycznego.

- (1) Czujnik natężenia światła w otoczeniu
- (2) Włącznik/wyłącznik
- (3) Wskaźnik stanu naładowania akumulatora eBike
- (4) Wskaźnik LED systemu ABS (opcja)
- (5) Wskaźnik LED trybu jazdy
- (6) Uchwyt
- (7) Przycisk wyboru
- (8) Złącze diagnostyczne (używać wyłącznie do celów serwisowych)
- (9) Przycisk do zmniejszania poziomu wspomagania –/ systemu wspomagania przy popychaniu
- (10) Przycisk do zwiększania poziomu wspomagania +/ oświetlenia roweru
- (11) Przycisk do zmniejszania jasności/przeglądania do tyłu
- (12) Przycisk do zwiększania jasności/przeglądania do przodu

Dane techniczne

Panel sterowania	LED Remote	
Kod produktu	BRC3600	
Prąd ładowania złącza USB, maks. ^{A)}	mA	600

Panel sterowania	LED Remote	
Napięcie ładowania złącza USB ^{A)}	V	5
Przewód do ładowania USB ^{B)}	USB Type-C ^{C)}	
Temperatura ładowania	°C	0 ... +40
Temperatura robocza	°C	-5 ... +40
Temperatura przechowywania	°C	+10 ... +40
Złącze diagnostyczne	USB Type-C ^{C)}	
Wewnętrzny akumulator litowo-jonowy	V mAh	3,7 75
Stopień ochrony	IP55	
Wymiary (bez elementów mocujących)	mm	74 × 53 × 35
Ciężar	g	30
Bluetooth® Low Energy 5.0		
– Częstotliwość	MHz	2400–2480
– Moc sygnału	mW	1

A) Dane dotyczące ładowania panelu sterowania **LED Remote**; nie ma możliwości ładowania urządzeń zewnętrznych.

B) Nie wchodzi w zakres dostawy

C) USB Type-C® i USB-C® są znakami towarowymi USB Implementers Forum.

Informacje o licencji produktu są dostępne na stronie: www.bosch-ebike.com/licences

Deklaracja zgodności

Niniejszym spółka Robert Bosch GmbH, Bosch eBike Systems, oświadcza, że urządzenie radiowe **LED Remote** jest zgodne z dyrektywą 2014/53/UE. Pełny tekst deklaracji zgodności UE jest dostępny na stronie: www.bosch-ebike.com/conformity.

Praca

Wymogi

Rower elektryczny można włączyć tylko wtedy, gdy spełnione zostaną następujące warunki:

- W rowerze został zamontowany naładowany w wystarczającym stopniu akumulator eBike (zob. instrukcja obsługi akumulatora systemów generacji **the smart system (intelligent system)**).
- Czujnik prędkości został prawidłowo podłączony (zob. instrukcja obsługi jednostki napędowej systemów generacji **the smart system (intelligent system)**).

Przed rozpoczęciem jazdy należy upewnić się, że przyciski panelu sterowania są łatwo dostępne. Zaleca się, aby część z przyciskami plus/minus była skierowana prawie pionowo w kierunku ziemi.

Wskazówka: Wszystkie ilustracje z widokiem ekranu oraz teksty interfejsu odpowiadają aktualnemu stanowi oprogramowania. Po aktualizacji oprogramowania może się zdarzyć, że ulegnie zmianie wygląd, teksty interfejsu i/lub funkcje.

Zasilanie panelu sterowania

Jeżeli w rowerze elektrycznym jest zamontowany naładowany w wystarczającym stopniu akumulator eBike, a rower elektryczny jest włączony, akumulator wewnętrzny panelu sterowania jest zasilany energią.

Jeżeli akumulator wewnętrzny panelu sterowania będzie wykazywał bardzo niski stan naładowania, można go podłączyć przez złącze diagnostyczne **(8)** za pomocą przewodu USB Type-C® do powerbanku lub innego odpowiedniego źródła energii (napięcie ładowania **5 V**; maks. prąd ładowania **600 mA**).

Należy zawsze zamykać osłonę złącza diagnostycznego **(8)**, aby do wnętrza nie dostawał się pył ani wilgoć.

Włączanie/wyłączanie roweru elektrycznego

Aby **włączyć** rower elektryczny, należy krótko nacisnąć włącznik/wyłącznik **(2)**. Po krótkiej animacji startowej wyświetli się na kolorowo stan naładowania akumulatora eBike – wskaźnik stanu naładowania **(3)** oraz ustawiony tryb jazdy – wskaźnik **(5)**. Rower elektryczny jest gotowy do jazdy. Jasność wskaźników jest regulowana przez czujnik natężenia światła w otoczeniu **(1)**. Dlatego nie należy niczym zasłaniać czujnika natężenia światła w otoczeniu **(1)**.

Napęd jest aktywowany po naciśnięciu na pedały (nie dotyczy trybu **OFF**). Moc napędu uzależniona jest od ustawionego trybu jazdy.

Ustąpienie nacisku na pedały w trybie pracy normalnej lub osiągnięcie prędkości **25/45 km/h** powoduje automatyczne wyłączenie wspomagania napędu. Napęd uruchamiany jest automatycznie po ponownym naciśnięciu na pedały lub gdy prędkość roweru spadnie poniżej **25/45 km/h**.

Aby **wyłączyć** rower elektryczny, należy krótko (<3 s) nacisnąć włącznik/wyłącznik **(2)**. Wskaźnik stanu naładowania akumulatora eBike **(3)** i wskaźnik LED trybu jazdy **(5)** przestają się świecić.

Jeżeli przez ok. **10 min** napęd nie zostanie uruchomiony (np. podczas postoju roweru elektrycznego) oraz nie zostanie naciśnięty żaden przycisk, rower elektryczny wyłączy się automatycznie.

Wskaźnik stanu naładowania akumulatora eBike

Na wskaźniku stanu naładowania akumulatora eBike **(3)** każda jasnoniebieska kreska odpowiada ok. 20% pojemności, a każda biała kreska – 10% pojemności. Najwyższa kreska wskazuje pojemność maksymalną.

Przykład: Na wskaźniku widoczne są 4 jasnoniebieskie kreski i 1 biała kreska. Stan naładowania wynosi od 81% do 90%.

Przy niższej pojemności dwie dolne kreski zmieniają kolor:

Kreska	Pojemność
2 × pomarańczowa	30% ... 21%
1 × pomarańczowa	20% ... 11%
1 × czerwona	10% ... Rezerwa
1 × czerwona, miga	Rezerwa ... pusty

Podczas ładowania akumulatora eBike miga górna kreska wskaźnika stanu naładowania akumulatora eBike **(3)**.

Stan naładowania akumulatora eBike można odczytać nie tylko na rowerze elektrycznym, ale także na wskaźniku LED akumulatora eBike.

Wybór trybu jazdy

Na panelu sterowania za pomocą przycisków do zmniejszania poziomu wspomagania – **(9)** i zwiększania poziomu wspomagania + **(10)** można ustawić, w jakim stopniu napęd ma wspomagać użytkownika podczas pedałowania. Tryb jazdy można zmienić w każdej chwili, nawet podczas jazdy, co zostanie zasygnalizowane zmianą koloru.

Tryb jazdy	Wskaźniki
OFF	Wspomaganie przez napęd jest wyłączone, rower elektryczny napędzany jest jak zwykły rower wyłącznie przez pedałowanie.
ECO	Skuteczne wspomaganie przy maksymalnej efektywności, zapewniające maksymalny zasięg
ECO+	Tryb jazdy zoptymalizowany pod kątem zasięgu, który oferuje wspomaganie przez napęd dopiero powyżej określonego wysiłku, jaki wkłada rowerzysta, aby zapewnić naturalną jazdę i maksymalny dystans
TOUR	Równomierne wspomaganie, dla tras o dużych dystansach
TOUR+	Dynamiczne wspomaganie, dla naturalnej i sportowej jazdy
eMTB	Optymalne wspomaganie w każdym terenie, sportowy tryb jazdy, ulepszona dynamika, maksymalna wydajność
SPORT	Silne wspomaganie, dla sportowej jazdy po górzystych odcinkach oraz dla ruchu w mieście
TURBO	Maksymalne wspomaganie aż do wysokich częstotliwości pedałowania, dla sportowej jazdy
AUTO	Poziom wspomaganie jest dopasowywany dynamicznie w zależności od sytuacji.
RACE	Maksymalne wspomaganie na trasie wyścigu eMTB; bezpośrednia reakcja napędu i maksymalny „Extended Boost” dla jak najlepszej wydajności w sytuacjach współzawodnictwa
CARGO	Równomierne, mocne wspomaganie, umożliwiające transport ciężkich ładunków
SPRINT	Dynamiczne wspomaganie zależne od częstotliwości pedałowania – dla sportowej jazdy rowerami eGravel i eRoad (szutrowe i szosowe), charakteryzujących się szybkimi sprintami i częstymi podjazdami
LIMIT^{A)}	Automatyczne i optymalne dostosowanie wspomaganie do sytuacji, do maks. 25 km/h dla spowolnionej i energooszczędnej jazdy rowerem elektrycznym w wersji S-Pedelec w ruchu miej-

Tryb jazdy Wskazówki

skim lub podczas wypraw grupowych rowerami elektrycznymi w wersji Pedelec

- A) tylko dla rowerów elektrycznych w wersji S-Pedelec w UE i wyposażonych w Performance Line Speed
Aktywacja trybu jazdy **LIMIT** nie powoduje zmiany statusu S-Pedelec.

Nazwy i tryby jazdy mogą być skonfigurowane przez producenta oraz wybrane przez sprzedawcę roweru.

Wskazówka: Dostępność trybów jazdy zależy od danej jednostki napędowej.

Modyfikacja trybu jazdy

Tryby jazdy można w pewnym zakresie modyfikować w aplikacji **eBike Flow**. Użytkownik zyskuje dzięki temu możliwość dostosowania roweru elektrycznego do indywidualnych potrzeb.

Ustawienie całkowicie własnego trybu jazdy nie jest możliwe. Można dopasować tryby jazdy, ustawione w systemie przez producenta lub sprzedawcę. Trybów jazdy może być mniej niż 4.

Istnieje także możliwość, iż na skutek ograniczeń w danym kraju, modyfikacja trybu jazdy w ogóle nie będzie możliwa.

Użytkownik może dopasować następujące parametry:

- Wspomaganie w relacji do wartości bazowej trybu jazdy (odpowiednio do wymogów prawnych)
- Reakcja napędu
- Prędkość graniczna (odpowiednio do wymogów prawnych)
- Maksymalny moment obrotowy (odpowiednio do możliwości napędu)

Wskazówka: Należy pamiętać o tym, że zmodyfikowany tryb jazdy zachowuje pozycję, nazwę i kolor na wszystkich komputerach pokładowych oraz elementach obsługowych.

Współpraca jednostki napędowej z przekładnią

Także korzystając z roweru elektrycznego, należy używać przekładni w taki sposób jak w zwykłym rowerze (zob. instrukcja obsługi roweru elektrycznego).

Niezależnie od rodzaju przełożeń zaleca się, aby w czasie zmiany przełożeń zmniejszyć na chwilę siłę nacisku na pedały. Ułatwia to zmianę przełożeń i zmniejsza zużycie układu przeniesienia napędu.

Wybierając odpowiednio przełożenie, można przy takim samym nakładzie siły zwiększyć tempo jazdy i wydłużyć przejechaną trasę.

Dlatego należy kierować się zaleceniami przełożeń, które są wyświetlane na komputerze pokładowym.

Włączanie/wyłączanie oświetlenia rowerowego

Przed rozpoczęciem jazdy należy sprawdzić prawidłowość działania oświetlenia rowerowego.

Aby **włączyć** oświetlenie rowerowe, należy nacisnąć przycisk oświetlenia rowerowego **(10)** i przytrzymać przez ponad 1 s.

Za pomocą przycisków do zmniejszania jasności **(11)** i zwiększania jasności **(12)** można ustawić jasność diod LED na panelu sterowania.

Włączanie/wyłączanie systemu wspomagania przy popychaniu

System wspomagania przy popychaniu ułatwia prowadzenie roweru elektrycznego. Prędkość systemu wspomagania przy popychaniu wynosi maksymalnie **4 km/h**. Ustawienie fabryczne producenta może być niższe i w razie potrzeby może zostać zmienione przez sprzedawcę rowerów.

- ▶ **Z systemu wspomagania przy popychaniu wolno korzystać wyłącznie podczas pchania roweru.** Jeżeli koła roweru elektrycznego nie mają kontaktu z podłożem podczas korzystania z systemu wspomagania przy popychaniu, istnieje niebezpieczeństwo doznania obrażeń.
- ▶ **Jeżeli wybrane przełożenie jest zbyt wysokie, jednostka napędowa nie będzie mogła wprawić roweru elektrycznego w ruch ani aktywować blokady cofania.**

Aby **uruchomić** system wspomagania przy popychaniu, należy nacisnąć przycisk systemu wspomagania przy popychaniu **(9)** i przytrzymać go przez ponad 1 s. Wskaźnik stanu naładowania akumulatora eBike **(3)** zgaśnie, a świecące na biało kreski wskaźnika będą się włączać sekwencyjnie w kierunku jazdy, sygnalizując gotowość systemu.

Aby **aktywować** system wspomagania przy popychaniu, w ciągu następnych 10 s należy wykonać jedną z poniższych czynności:

- Popchnąć rower elektryczny do przodu.
- Popchnąć rower elektryczny do tyłu.
- Kilkakrotnie wychylić rower elektryczny w kierunku bocznym, raz w jedną, raz z drugiej stroną.

Po aktywacji napęd będzie wspomagać prowadzenie roweru, a sekwencyjnie włączające się białe kreski wskaźnika zmienią kolor na jasnoniebieski.

Po zwolnieniu przycisku systemu wspomagania przy popychaniu **(9)** system wspomagania przy popychaniu przejdzie w stan wstrzymania. W ciągu 10 s można wznowić działanie systemu wspomagania przy popychaniu, naciskając przycisk systemu wspomagania przy popychaniu **(9)**.

Jeżeli działanie systemu wspomagania przy popychaniu nie zostanie wznowione w ciągu 10 s, system wyłączy się automatycznie.

System wspomagania przy popychaniu wyłącza się zawsze, gdy

- zostanie zablokowane tylne koło,
- nie można pokonać zbyt wysokiego progu,
- rowerzysta zablokuje swoim ciałem korbę rowerową,
- przeszkoda spowoduje dalsze obracanie się korby,
- rowerzysta nacisnie na pedały,
- nacisnięty zostanie przycisk do zwiększania poziomu wspomagania **+** / oświetlenia rowerowego **(10)** lub włącznik/wyłącznik **(2)**.

System wspomagania przy popychaniu jest wyposażony w blokadę cofania, tzn. także po zakończeniu korzystania z systemu wspomagania przy popychaniu napęd jeszcze przez kilka sekund aktywnie zapobiega samoistnemu stoczeniu się

roweru w tył, dlatego nie można lub można tylko z trudem cofnąć rower.

Blokadę cofania można od razu wyłączyć, naciskając przycisk do zwiększania poziomu wspomagania **+** / oświetlenia rowerowego **(10)**.

Sposób działania systemu wspomagania przy popychaniu podlega krajowym uregulowaniom i dlatego może różnić się od powyższego opisu lub zostać zdezaktywowany.

ABS – system zapobiegający blokowaniu kół (opcja)

Jeżeli rower elektryczny jest wyposażony w system Bosch eBike ABS systemów generacji **the smart system (inteligentny system)**, podczas uruchamiania roweru elektrycznego zaświeci się wskaźnik LED systemu ABS **(4)**.

Po rozpoczęciu jazdy system ABS wykonuje wewnętrzną kontrolę działania, po czym wskaźnik LED systemu ABS przestaje się świecić.

W przypadku awarii wskaźnik LED systemu ABS **(4)** świeci się razem z migającym na pomarańczowo wskaźnikiem LED trybu jazdy **(5)**. Naciskając przycisk wyboru **(7)**, można potwierdzić odczytanie błędu; migający wskaźnik LED trybu jazdy **(5)** przestaje się świecić. Dopóki wskaźnik LED systemu ABS **(4)** świeci się, system ABS nie działa.

Szczegółowe informacje dotyczące systemu ABS i jego działania znajdują się w instrukcji obsługi systemu ABS.

Nawiązywanie połączenia ze smartfonem

Aby korzystać z poniższych funkcji roweru elektrycznego, konieczne jest posiadanie smartfona z zainstalowaną aplikacją **eBike Flow**.

Połączenie z aplikacją nawiązywane jest przez *Bluetooth®*.

Włączyć rower elektryczny i zacząć na wyświetlenie się animacji startowej. Nie rozpoczynać jazdy.

Rozpocząć procedurę parowania przez *Bluetooth®* poprzez długie naciśnięcie (>3 s) włącznika/wyłącznika **(2)**. Zwolnić włącznik/wyłącznik **(2)**, gdy górna kreska wskaźnika stanu naładowania akumulatora eBike **(3)** zacznie migać na niebiesko, sygnalizując trwający proces parowania.

Potwierdzić w aplikacji komunikat o nawiązywaniu połączenia.

Śledzenie aktywności

Do zapisywania aktywności konieczne jest zarejestrowanie się lub zalogowanie się w aplikacji **eBike Flow**.

Aby możliwe było zapisywanie aktywności, należy w aplikacji wyrazić zgodę na zapisywanie lokalizacji. Tylko wtedy aktywność będzie mogła być zapisywana w aplikacji. Aby zapisywać także dane dotyczące lokalizacji, trzeba być zalogowanym jako użytkownik.

eBike Lock

Funkcję **<eBike Lock>** można skonfigurować dla każdego roweru elektrycznego w aplikacji **eBike Flow**, w menu **<Ustawienia>** → **<My eBike>** → **<Lock & Alarm>**. Klucz do odblokowania roweru elektrycznego jest zapisywany na

smartfonie i/lub w komputerze pokładowym **Kiox 300/ Kiox 500**.

Funkcja **<eBike Lock>** jest aktywowana automatycznie w następujących przypadkach:

- podczas wyłączenia roweru elektrycznego za pomocą panelu sterowania
- podczas automatycznego wyłączenia roweru elektrycznego

Gdy rower elektryczny jest wyłączony, a smartfon jest połączony z rowerem elektrycznym przez *Bluetooth®* lub wcześniej zdefiniowany komputer pokładowy zostanie włożony w uchwyt, następuje odblokowanie roweru elektrycznego.

Funkcja **<eBike Lock>** jest powiązana z **kontem użytkownika**.

W przypadku zgubienia smartfona, można zalogować się do aplikacji **eBike Flow** za pomocą innego smartfona oraz swego konta użytkownika i odblokować rower elektryczny.

W razie utraty komputera pokładowego można w punkcie menu **<Lock & Alarm>** aplikacji **eBike Flow** zresetować wszystkie cyfrowe klucze.

Uwaga! Jeżeli użytkownik wybierze w aplikacji ustawienie, które będzie kolidowało z funkcją **<eBike Lock>** (np. usunięcie roweru elektrycznego lub konta użytkownika), użytkownikowi zostaną wyświetlone odpowiednie ostrzeżenia. **Należy je uważnie przeczytać i postępować odpowiednio do zawartej w nich treści ostrzeżeń (np. przed usunięciem roweru elektrycznego lub konta użytkownika).**

Konfiguracja funkcji <eBike Lock>

Aby skonfigurować funkcję **<eBike Lock>**, muszą być spełnione następujące warunki:

- Aplikacja **eBike Flow** została zainstalowana.
- Konto użytkownika zostało utworzone.
- W rowerze elektrycznym nie jest aktualnie przeprowadzana aktualizacja.
- Rower elektryczny jest połączony przez *Bluetooth®* ze smartfonem.
- Rower elektryczny znajduje się w bezruchu.
- Smartfon jest podłączony do internetu.
- Akumulator eBike jest w wystarczającym stopniu naładowany i nie jest do niego podłączony przewód do ładowania.

Funkcję **<eBike Lock>** można skonfigurować w aplikacji **eBike Flow**, w punkcie menu **<Lock & Alarm>**.

Napęd roweru elektrycznego zapewnia wspomaganie tylko wtedy, gdy po włączeniu roweru elektrycznego smartfon jest połączony przez *Bluetooth®* z rowerem elektrycznym lub komputer pokładowy jest umieszczony w uchwycie. Jeśli smartfon jest używany jako klucz, musi być włączony *Bluetooth®* na smartfonie, a aplikacja **eBike Flow** musi działać w tle. Przy aktywnej funkcji **<eBike Lock>** można nadal korzystać z roweru elektrycznego, ale bez wspomagania jednostki napędowej.

Kompatybilność

Funkcja **<eBike Lock>** jest kompatybilna ze wszystkimi jednostkami napędowymi Bosch systemów generacji **the smart system (inteligentny system)**.

Sposób działania

W połączeniu z funkcją **<eBike Lock>** smartfon i komputer pokładowy pełnią funkcję klucza do jednostki napędowej. Funkcja **<eBike Lock>** jest aktywowana po wyłączeniu roweru elektrycznego. Po włączeniu rower elektryczny sprawdza dostępność wcześniej zdefiniowanego klucza. Na panelu sterowania **LED Remote** jest to sygnalizowane miganiem na biało, a na komputerze pokładowym przez symbol kłódki.

Wskazówka: Funkcja **<eBike Lock>** nie jest zabezpieczeniem antykradzieżowym, lecz stanowi uzupełnienie blokady mechanicznej! Aktywacja funkcji **<eBike Lock>** nie powoduje mechanicznego zablokowania roweru elektrycznego ani innego podobnego działania. Dezaktywacji ulega jedynie wspomaganie jednostki napędowej. Dopóki smartfon jest połączony z rowerem elektrycznym przez **Bluetooth®** lub dopóki komputer pokładowy znajduje się w uchwycie, jednostka napędowa jest odblokowana.

Chcąc udzielić osobom trzecim czasowego lub stałego dostępu do roweru elektrycznego, należy im udostępnić wcześniej zdefiniowany cyfrowy klucz (komputer pokładowy / smartfon). Dzięki temu funkcja <eBike Lock> będzie nadal aktywna. Przed oddaniem roweru elektrycznego do serwisu, należy zdezaktywować funkcję <eBike Lock> w aplikacji, eBike Flow w punkcie menu <Ustawienia>. Chcąc sprzedać rower elektryczny, należy dodatkowo usunąć rower elektryczny ze swojego konta użytkownika w aplikacji **eBike Flow**, w punkcie menu **<Ustawienia>**.

Po wyłączeniu roweru elektrycznego jednostka napędowa emituje jeden dźwięk zablokowania (**jeden** sygnał dźwiękowy) oznaczający wyłączenie wspomagania napędu.

Po włączeniu roweru elektrycznego jednostka napędowa emituje dwa dźwięki odblokowania (**dwa** sygnały dźwiękowe), oznaczające możliwość ponownego korzystania ze wspomagania napędu.

Dźwięk zablokowania pomaga użytkownikowi stwierdzić, czy funkcja **<eBike Lock>** jest aktywna w rowerze elektrycznym. Sygnał dźwiękowy jest standardowo włączony, można go jednak wyłączyć w aplikacji **eBike Flow**, w punkcie menu **<Dźwięk blokowania>** po wybraniu symbolu funkcji Lock dla danego roweru elektrycznego.

Wskazówka: Jeżeli funkcji **<eBike Lock>** nie można skonfigurować ani wyłączyć, należy zwrócić się do sprzedawcy rowerów.

Wymiana komponentów eBike a funkcja <eBike Lock>

Wymiana smartfona

1. Należy zainstalować aplikację **eBike Flow** na nowym smartfonie.
2. Zalogować się **tym samym** kontem użytkownika, za pomocą którego funkcja **<eBike Lock>** została aktywowana.
3. W aplikacji **eBike Flow** funkcja **<eBike Lock>** będzie widoczna jako skonfigurowana.

Dalsze wskazówki na ten temat można znaleźć w aplikacji **eBike Flow** lub w Bosch eBike Help Center na stronie internetowej: www.bosch-ebike.com/help-center.

Aktualizacje oprogramowania

Aktualizacje oprogramowania należy uruchamiać ręcznie w aplikacji **eBike Flow**.

Aktualizacje oprogramowania są przenoszone w tle z aplikacji na panel sterowania, jak tylko połączy się on z aplikacją. Podczas aktualizacji migający na zielono wskaźnik stanu naładowania akumulatora eBike **(3)** pokazuje postęp aktualizacji. Następnie rower elektryczny zostaje uruchomiony na nowo.

Aktualizacjami oprogramowania można sterować w aplikacji **eBike Flow**.

Komunikaty błędów

Panel sterowania sygnalizuje błędy krytyczne i niekrytyczne roweru elektrycznego.

Komunikaty błędów generowane przez rower elektryczny mogą zostać odczytane w aplikacji **eBike Flow** lub przez sprzedawcę roweru.

Za pośrednictwem linku w aplikacji **eBike Flow** użytkownik może odczytywać informacje dotyczące błędu wraz ze wskazówkami, jak usunąć błąd.

Błędy niekrytyczne

Błędy niekrytyczne są sygnalizowane przez migający na pomarańczowo, a następnie świecący się na stałe wskaźnik LED trybu jazdy **(5)**. Naciskając przycisk wyboru **(7)**, można potwierdzić odczytanie błędu; wskaźnik LED trybu jazdy **(5)** ponownie świeci się na stałe w kolorze ustawionego poziomu wspomagania.

Z pomocą poniższej tabeli można spróbować samodzielnie usunąć błąd. W przeciwnym razie należy skontaktować się ze sprzedawcą roweru.

Kod błędu	Usuwanie błędów
523005	Podane kody błędów sygnalizują zakłócenia podczas wykrywania pola magnetycznego przez czujniki. Należy sprawdzić, czy magnesy nie zgubił się w trakcie jazdy.
514001	Używając czujnika magnetycznego, należy sprawdzić, czy czujnik i magnes zostały prawidłowo zamontowane. Należy uważać, aby nie uszkodzić przewodu prowadzącego do czujnika. Używając magnesu do felgi, należy sprawdzić, czy w pobliżu jednostki napędowej nie znajdują się inne pola magnetyczne powodujące zakłócenia.
514002	
514003	
514006	
680007	Podane kody błędów sygnalizują, że akumulator eBike znajduje się poza dopuszczalnym zakresem temperatur roboczych. Ładowanie akumulatora eBike zostanie przerwane.
680009	Gdy temperatura robocza ponownie znajdzie się w dopuszczalnym zakresie, proces ładowania zostanie wznowiony.
680012	
680014	
680016	
680017	

Błędy krytyczne

Błędy krytyczne są sygnalizowane przez migający na czerwono wskaźnik LED trybu jazdy (5) oraz wskaźnik stanu naładowania akumulatora eBike (3). W razie wystąpienia błędu krytycznego należy kierować się instrukcjami postępowania zawartymi w poniższej tabeli.

Kod błędu	Instrukcje postępowania
6A0004	Odłącz akumulator PowerMore i uruchom swój rower eBike ponownie. Jeśli problem nie ustępuje, proszę się zwrócić do swojego dystrybutora
890000	<ul style="list-style-type: none"> – Potwierdź kod błędu. – Uruchom ponownie system eBike. <p>Jeśli problem nie został rozwiązany:</p> <ul style="list-style-type: none"> – Potwierdź kod błędu. – Przeprowadź aktualizację oprogramowania. – Uruchom ponownie system eBike. <p>Jeśli problem nie został rozwiązany:</p> <ul style="list-style-type: none"> – Skontaktuj się z dystrybutorem Bosch eBike Systems.

Konserwacja i serwis

Konserwacja i czyszczenie

Panelu sterowania nie wolno czyścić wodą pod ciśnieniem. Panel sterowania należy utrzymywać w czystości. W razie zaburzeń może dojść do błędnego odczytu natężenia światła w otoczeniu.

Do czyszczenia panelu sterowania należy używać miękkiej, zwilżonej tylko wodą ściereczki. Nie stosować żadnych środków myjących.

► **Wszelkich napraw można dokonywać wyłącznie w autoryzowanym punkcie sprzedaży rowerów.**

Wskazówka: Zalecamy wyłączyć funkcję <Lock & Alarm> przed oddaniem roweru elektrycznego do serwisu u sprzedawcy rowerów.

Wskazówka: Jeśli panel sterowania **LED Remote** nie jest używany przez dłuższy czas, należy go doładować zgodnie z informacjami w (zob. „Zasilanie panelu sterowania”, Strona Polski – 3).

Obsługa klienta oraz doradztwo dotyczące użytkowania

W razie pytań dotyczących roweru elektrycznego i jego komponentów należy zwracać się do autoryzowanego punktu sprzedaży rowerów.

Dane kontaktowe autoryzowanych punktów sprzedaży rowerów można znaleźć na stronie internetowej:

www.bosch-ebike.com.



Dalsze informacje na temat komponentów eBike oraz ich funkcji można znaleźć w Bosch eBike Help Center.

Utylizacja i materiały wykonania

Dane dotyczące materiałów wykonania znajdują Państwo, klikając w link:
www.bosch-ebike.com/en/material-compliance.

Rowerów elektrycznych i ich części składowych nie wolno wyrzucać razem z odpadami domowymi

Zwrot za pośrednictwem handlu jest możliwy, jeśli dystrybutor dobrowolnie oferuje możliwość przyjmowania zwrotów lub jest do tego ustawowo zobowiązany. Należy przy tym przestrzegać krajowych przepisów prawa.



Jednostkę napędową, komputer pokładowy wraz z panelem sterowania, akumulator eBike, czujnik prędkości, osprzęt i opakowanie należy doprowadzić do powtórnego przetworzenia zgodnie z przepisami ochrony środowiska.

Należy we własnym zakresie zapewnić, że dane osobowe zostały usunięte z urządzenia.

Akumulatory i baterie, które można wymontować ze sprzętu elektrycznego, nie uszkadzając ich, należy przed utylizacją i wyjąć zbierać osobno.



Zgodnie z europejską dyrektywą 2012/19/UE niezdatne do użytku elektronarzędzia, a zgodnie z europejską dyrektywą 2006/66/WE uszkodzone lub zużyte akumulatory/baterie, należy zbierać osobno i doprowadzić do ponownego przetworzenia zgodnie z przepisami ochrony środowiska.

Selektywna zbiórka sprzętu elektrycznego służy wstępnemu sortowaniu według rodzajów materiałów i wspomaga prawidłowe przetwarzanie i odzysk surowców, chroniąc w ten sposób ludzi i środowisko naturalne.



Zastrzegamy sobie prawo wprowadzania zmian.

Bezpečnostní upozornění



Přečtěte si všechna bezpečnostní upozornění a všechny pokyny. Nedodržování bezpečnostních upozornění a pokynů může mít za následek úraz elektrickým proudem, požár a/nebo těžká poranění.

Všetchna bezpečnostní upozornění a pokyny uschovejte pro budoucí potřebu.

Pojem **akumulátor eBike**, který se používá v tomto Návodu k obsluze, se vztahuje na všechny originální akumulátory Bosch eBike systémové generace **the smart system (Chytrý Systém)**.

Pojmy **pohon** a **pohonná jednotka**, které se používají v tomto Návodu k obsluze, se vztahují na všechny originální pohonné jednotky Bosch systémové generace **the smart system (Chytrý Systém)**.

- ▶ **Přečtěte si a dodržujte bezpečnostní upozornění a instrukce ve všech návodech k použití komponent systému eBike a v návodu k použití vašeho elektrokola.**
- ▶ **Dbejte na to, aby informace na ovládací jednotce neodváděly vaši pozornost, zejména informace zobrazující se v závislosti na situaci.** Zobrazení informací o jízdě nesmí svádět k lehkovážnému způsobu jízdy. Pokud se nesoustředíte výhradně na provoz, riskujete, že se stanete účastníkem dopravní nehody. Pokud chcete na ovládací jednotce provést další nastavení nad rámec změny jízdního režimu, zastavte.
- ▶ **Nesazte se palubní počítač nebo ovládací jednotku připevňovat za jízdy!**
- ▶ **Funkce pomoci při vedení se smí používat výhradně při vedení elektrokola.** Pokud se kola elektrokola při používání pomoci při vedení nedotýkají země, hrozí nebezpečí poranění.
- ▶ **Když je zapnutá pomoc při vedení, mohou se zároveň otáčet pedály.** Při aktivované pomoci při vedení dbejte na to, abyste měli nohy v dostatečné vzdálenosti od otáčejících se pedálů. Hrozí nebezpečí poranění.
- ▶ **Při použití pomoci při vedení zajistěte, abyste mohli elektrokolo neustále kontrolovat a bezpečně držet.** Pomoc při vedení lze za určitých podmínek vypnout (např. překážka na pedálu nebo nechtěné sklouznutí tlačítka ovládací jednotky). Elektrokolo se může neočekávaně pohybovat směrem k vám nebo se převrátit. Pro uživatele to představuje riziko zvlášť při dodatečném naložení. Neuvádějte elektrokolo s pomocí při vedení do situací, ve kterých je nemůžete zadržet vlastní silou!
- ▶ **Nestavte eBike obráceně na řídítka a sedlo, pokud ovládací jednotka nebo držák přečnává přes řídítka.** Může dojít k neopravitelnému poškození ovládací jednotky nebo držáku.
- ▶ **Nepřipojujte k akumulátoru eBike nabíječku, když je na displeji ovládací jednotky, resp. palubního počítače zobrazená kritická chyba.** Může dojít k zničení akumulátoru eBike, akumulátor eBike se může vznítit a způsobit těžké popáleniny a jiná poranění.

- ▶ **Řídicí jednotka je vybavená rádiovým rozhraním. Je nutné dodržovat místní omezení provozu, např. v letadlech nebo nemocnicích.**
- ▶ **Pozor!** Při používání ovládací jednotky s **Bluetooth®** může docházet k rušení jiných přístrojů a zařízení, letadel a lékařských přístrojů (např. kardiostimulátorů, naslouchadla). Rovněž nelze zcela vyloučit negativní vliv na osoby a zvířata v bezprostředním okolí. Nepoužívejte ovládací jednotku s **Bluetooth®** v blízkosti lékařských přístrojů, čerpacích stanic, chemických zařízení, oblastí s nebezpečím výbuchu a v oblastech, kde se používají trhaviny. Nepoužívejte ovládací jednotku s **Bluetooth®** v letadlech. Vyhněte se jejich používání po delší dobu v bezprostřední blízkosti svého těla.
- ▶ Slovní ochranná známka **Bluetooth®** a obrazové ochranné známky (loga) jsou zaregistrované ochranné známky a vlastnictví společnosti Bluetooth SIG, Inc. Jakékoli použití této slovní ochranné známky/obrazové ochranné známky společnosti Robert Bosch GmbH, Bosch eBike Systems podléhá licenci.
- ▶ **Dodržujte všechny národní předpisy pro registraci a používání elektrokola.**

Upozornění ohledně ochrany dat

Při připojení systému eBike k **Bosch DiagnosticTool 3** nebo při výměně komponent systému eBike se předají technické informace o vašem systému eBike (např. výrobce, model, ID systému eBike, konfigurační údaje) a o používání systému (např. celková doba jízdy, spotřeba energie, teplota) společnosti Bosch eBike Systems (Robert Bosch GmbH) za účelem zpracování vašeho požadavku, v případě servisu a pro účely zlepšování výrobků. Bližší informace k zpracování osobních údajů najdete na www.bosch-ebike.com/privacy-full.

Popis výrobku a výkonu

Použití v souladu s určeným účelem

Ovládací jednotka **LED Remote** je určena pro ovládání systému eBike/palubního počítače systémové generace **the smart system (Chytrý Systém)**. Kromě toho s ní můžete ovládat aplikaci **eBike Flow**.

Abyste mohli ovládací jednotku používat v plném rozsahu, potřebujete kompatibilní chytrý telefon s aplikací **eBike Flow**.

Ovládací jednotku **LED Remote** můžete prostřednictvím **Bluetooth®** spojit se svým chytrým telefonem.



V závislosti na operačním systému chytrého telefonu si lze aplikaci **eBike Flow** bezplatně stáhnout z Apple App Store nebo Google Play Store.

Pro stažení aplikace **eBike Flow** naskenujte pomocí chytrého telefonu kód.

Zobrazené součásti

Číslování zobrazených komponent se vztahuje k vyobrazení na stranách s obrázky na začátku návodu.

Všechna vyobrazení částí jízdního kola, kromě pohonné jednotky, palubního počítače včetně ovládací jednotky, senzoru rychlosti a příslušných držáků jsou schematická a mohou se u vašeho systému eBike lišit.

- (1) Senzor okolního světla
- (2) Tlačítko zapnutí/vypnutí
- (3) Ukazatel stavu nabití akumulátoru eBike
- (4) LED ABS (volitelně)
- (5) LED jízdního režimu
- (6) Držák
- (7) Výběrové tlačítko
- (8) Přípojka pro diagnostiku (jen pro servisní účely)
- (9) Tlačítko snížení stupně podpory –/ pomoci při vedení
- (10) Tlačítko zvýšení stupně podpory +/ osvětlení jízdního kola
- (11) Tlačítko snížení jasu/ listování dozadu
- (12) Tlačítko zvýšení jasu/ listování dopředu

Technické údaje

Ovládací jednotka	LED Remote	
Kód výrobku		BRC3600
Nabíjecí proud přípojky USB max. ^{A)}	mA	600
Nabíjecí napětí přípojky USB ^{A)}	V	5
Nabíjecí kabel USB ^{B)}		USB Type-C® ^{C)}
Nabíjecí teplota	°C	0 až +40
Provozní teplota	°C	-5 až +40
Skladovací teplota	°C	+10 až +40
Rozhraní pro diagnostiku		USB Type-C® ^{C)}
Interní lithium-iontový akumulátor	V mAh	3,7 75
Stupeň krytí		IP 55
Rozměry (bez upevnění)	mm	74 × 53 × 35
Hmotnost	g	30
<i>Bluetooth® Low Energy 5.0</i>		
– Frekvence	MHz	2 400–2 480
– Vysílací výkon	mW	1

A) Informace k nabíjení ovládací jednotky **LED Remote**; externí zařízení nelze nabíjet.

B) Není součástí standardní dodávky

C) USB Type-C® a USB-C® jsou chráněné značky organizace USB Implementers Forum.

Informace o licenci pro výrobek jsou k dispozici na následující internetové adrese: www.bosch-ebike.com/licences

Prohlášení o shodě

Společnost Robert Bosch GmbH, Bosch eBike Systems tímto prohlašuje, že rádiové zařízení typu **LED Remote** splňuje směrnici 2014/53/EU. Kompletní text prohlášení o shodě EU je k dispozici na následující internetové adrese: www.bosch-ebike.com/conformity.

Provoz

Předpoklady

Systém eBike lze zapnout pouze tehdy, pokud jsou splněné následující předpoklady:

- Je nasazený dostatečně nabitý akumulátor eBike (viz Návod k použití akumulátoru eBike systémové generace **the smart system (Chytrý Systém)**).
- Senzor rychlosti je správně připojený (viz Návod k použití pohonné jednotky systémové generace **the smart system (Chytrý Systém)**).

Před zahájením jízdy se ujistěte, že na tlačítka ovládací jednotky dobře dosáhnete. Doporučujeme, aby byla rovina s tlačítky plus/minus vyrovnaná téměř kolmo k zemi.

Upozornění: Vzhled všech uživatelských rozhraní a texty uživatelských rozhraní odpovídají schválenému stavu softwaru. Po aktualizaci softwaru se může stát, že se vzhled uživatelských rozhraní, texty uživatelských rozhraní a/nebo funkce změní.

Napájení řídicí jednotky

Když je do systému eBike nasazený dostatečně nabitý akumulátor eBike a systém eBike je zapnutý, interní akumulátor ovládací jednotky se napájí energií a nabíjí se. Pokud by se interní akumulátor ovládací jednotky hodně vybil, můžete ho nabít prostřednictvím přípojky pro diagnostiku **(8)** pomocí kabelu USB Type-C® z powerbanky nebo jiného vhodného zdroje proudu (nabíjecí napětí **5 V**; nabíjecí proud max. **600 mA**).

Vždy zavřete krytku přípojky pro diagnostiku **(8)**, aby se dovnitř nedostal prach nebo nepronikla vlhkost.

Zapnutí a vypnutí systému eBike

Pro **zapnutí** systému eBike krátce stiskněte tlačítko zapnutí/vypnutí **(2)**. Po úvodní animaci se barevně zobrazí stav nabití akumulátoru eBike pomocí ukazatele stavu nabití **(3)** a nastavený jízdní režim pomocí ukazatele **(5)**. Systém eBike je připravený k jízdě.

Jas ukazatele reguluje senzor okolního světla **(1)**. Senzor okolního světla **(1)** proto nezakrývejte.

Pohon se aktivuje, jakmile začnete šlapat (kromě jízdního režimu **OFF**). Výkon pohonu se řídí podle nastaveného jízdního režimu.

Jakmile v normálním režimu přestanete šlapat nebo jakmile dosáhnete rychlosti **25/45 km/h**, podpora pohonem se vypne. Pohon se automaticky znovu aktivuje, jakmile začnete šlapat a rychlost je nižší než **25/45 km/h**.

Pro **vypnutí** systému eBike krátce stiskněte (< 3 s) tlačítko zapnutí/vypnutí **(2)**. Ukazatel stavu nabití akumulátoru eBike **(3)** a LED jízdního režimu **(5)** zhasnou.

Pokud přibližně **10** minut není požadován žádný výkon pohonu (např. protože eBike stojí) a nestiskne se žádné tlačítko, eBike se automaticky vypne.

Ukazatel stavu nabití akumulátoru eBike

Na ukazateli stavu nabití akumulátoru eBike **(3)** odpovídá každý světle modrý proužek 20 % kapacity a každý bílý proužek 10 % kapacity. Nejhornější proužek signalizuje maximální kapacitu.

Příklad: Jsou zobrazené 4 světle modré proužky a jeden bílý proužek. Stav nabití činí 81 % až 90 %.

Při nízké kapacitě změni oba dolní ukazatele barvu:

Proužek	Kapacita
2 × oranžový	30 % až 21 %
1 × oranžový	20 % až 11 %
1 × červený	10 % až rezerva
1 × červený bliká	Rezerva až vybitý

Když se akumulátor eBike nabíjí, bliká nejhornější proužek ukazatele stavu nabití akumulátoru eBike **(3)**.

Stav nabití akumulátoru eBike lze zjistit také mimo systém eBike podle LED na akumulátoru systému eBike.

Volba jízdního režimu

Na ovládací jednotce můžete pomocí tlačítek snížení stupně podpory – **(9)** a zvýšení stupně podpory + **(10)** nastavit, jak silně vám bude pohon pomáhat při šlapání. Jízdní režim lze změnit i během jízdy a zobrazuje se barevně.

Jízdní režim	Upozornění
OFF	Podpora pohonu je vypnutá, eBike se stejně jako normální jízdní kolo pohání pouze šlapáním.
ECO	Účinná podpora při maximální efektivitě, pro maximální dojezd
ECO+	Jízdní režim s optimalizovaným dojezdem, který zapne podporu pohonu až po dosažení určitého jízdního výkonu, pro přirozenou jízdu a maximální dojezd
TOUR	Rovnoměrná podpora pro trasy s dlouhým dojezdem
TOUR+	Dynamická podpora pro přirozenou a sportovní jízdu
eMTB	Optimální podpora v každém terénu, sportovní jízda, zlepšená dynamika, maximální výkon
SPORT	Silná podpora, pro sportovní jízdu na hornatých trasách a pro městský provoz
TURBO	Maximální podpora až do vysokých frekvencí šlapání, pro sportovní jízdu
AUTO	Podpora se dynamicky přizpůsobuje podle jízdní situace.

Jízdní režim	Upozornění
RACE	Maximální podpora na závodní dráze pro horská elektrokola; velmi bezprostřední reakce a maximální „Extended Boost“ pro nejlepší možný výkon při závodění
CARGO	Rovnoměrná, silná podpora pro bezpečnou přepravu velkých hmotností
SPRINT	Dynamická podpora závislá na frekvenci šlapání – pro sportovní úseky v režimech eGravel a eRoad s rychlými sprinty a častými stoupáními
LIMIT^{A)}	Automatické a optimální přizpůsobení podpory podle jízdní situace maximálně do 25 km/h pro pomalejší a energeticky úspornou jízdu s rychlostním elektrokolem v městském provozu a při jízdě s elektrokoly ve skupině

A) pouze pro rychlostní elektrokola v EU s Performance Line Speed Aktivace jízdního režimu **LIMIT** nezpůsobí změnu stavu rychlostního elektrokola.

Označení a úpravu jízdních režimů může předem nakonfigurovat výrobce a může je zvolit prodejce jízdního kola.

Upozornění: Dostupné jízdní režimy jsou závislé na příslušné pohonné jednotce.

Přizpůsobení jízdního režimu

Jízdní režimy lze v rámci určitých limitů přizpůsobit pomocí aplikace **eBike Flow**. To vám umožňuje přizpůsobit si eBike podle svých osobních potřeb.

Nelze vytvořit zcela vlastní jízdní režim. Můžete pouze přizpůsobit jízdní režimy, které byly na vašem systému povoleny výrobcem nebo prodejcem. Může to být i méně než 4 jízdní režimy.

Kromě toho se může stát, že na základě omezení ve vaší zemi nebude možné přizpůsobení některého jízdního režimu.

Přizpůsobit lze následující parametry:

- Podpora v poměru k základní hodnotě jízdního režimu (v rámci zákonných mezí)
- Reakce pohonu
- Vypínací rychlost (v rámci zákonných mezí)
- Maximální točivý moment (v rámci limitů pohonu)

Upozornění: Mějte na paměti, že u změněného jízdního režimu zůstanou pozice, název a barva zachované na všech palubních počítačích a ovládacích prvcích.

Souhra pohonné jednotky s řazením

Také se systémem eBike byste měli používat řazení jako u normálního jízdního kola (řídte se Návodem k použití svého systému eBike).

Nezávisle na druhu převodu je vhodné během řazení krátce snížit tlak na pedály. Tím se usnadní řazení a sníží se opotřebení pohonného ústrojí.

Zvolením správného stupně můžete při vynaložení stejné úsilí zvýšit rychlost a prodloužit dojezd.

Řídte se proto doporučeným přeřazením, které se zobrazuje na palubním počítači.

Zapnutí/vypnutí osvětlení jízdního kola

Vždy než vyjedete, zkontrolujte, zda správně funguje osvětlení jízdního kola.

Pro **zapnutí** osvětlení jízdního kola podržte tlačítko osvětlení jízdního kola **(10)** stisknuté déle než 1 s.

Pomocí tlačítek snížení jasu **(11)** a zvýšení jasu **(12)** můžete ovládat jas LED na ovládací jednotce.

Zapnutí/vypnutí pomoci při vedení

Pomoc při vedení vám může usnadnit vedení eBike. Rychlost pomoci při vedení činí maximálně **4 km/h**. Přednastavení od výrobce může být nižší a v případě potřeby ho může prodejce jízdních kol přizpůsobit.

► **Funkce pomoci při vedení se smí používat výhradně při vedení elektrokola.** Pokud se kola elektrokola při používání pomoci při vedení nedotýkají země, hrozí nebezpečí poranění.

► **Když je zvolený převodový stupeň příliš vysoký, nemůže pohonná jednotka ani hýbat systémem eBike, ani aktivovat blokování proti rozjetí.**

Pro **spuštění** pomoci při vedení stiskněte tlačítko pomoci při vedení **(9)** a držte ho stisknuté déle než 1 s. Ukazatel stavu nabití akumulátoru eBike **(3)** zhasne a bílé světlo probíhající ve směru jízdy signalizuje připravenost k provozu.

Pro **aktivaci** pomoci při vedení se musí během následujících 10 s provést jedna z následujících akcí:

- Tlačte elektrokolo dopředu.
- Tlačte elektrokolo dozadu.
- Provedte s elektrokolem kývavý pohyb do stran.

Po aktivaci zahájí pohon vedení a barva probíhajícího bílého sloupce se změní na světle modrou.

Když pustíte tlačítko pomoci při vedení **(9)**, pomoc při vedení se přeruší. Během 10 s můžete stisknutím tlačítka pomoci při vedení **(9)** pomoc při vedení znovu aktivovat.

Když během 10 s pomoc při vedení znovu neaktivujete, pomoc při vedení se automaticky vypne.

Pomoc při vedení se ukončí vždy, když

- se zablokuje zadní kolo,
- nelze přejet překážku,
- nějaká část těla blokuje kliku jízdního kola,
- překážka dál otáčí klikou,
- začnete šlapat,
- stisknete tlačítko zvýšení stupně podpory **+/osvětlení jízdního kola (10)** nebo tlačítko zapnutí/vypnutí **(2)**.

Pomoc při vedení má blokování proti rozjetí, tzn. že i po použití pomoci při vedení pohon na několik sekund aktivně zabrzdí couvání a nemůžete tlačít elektrokolo dozadu nebo jen ztěžka.

Blokování proti rozjetí se okamžitě deaktivuje stisknutím tlačítka zvýšení stupně podpory **+/osvětlení jízdního kola (10)**.

Funkce pomoci při vedení podléhá specifickým předpisům jednotlivých zemí, a může se proto od výše uvedeného popisu lišit nebo být deaktivovaná.

ABS – protiblokovací systém (volitelně)

Když je vypnutý eBike s Bosch-eBike-ABS systémem nové generace **the smart system (Chytrý Systém)**, rozsvítí se při spuštění systému eBike LED ABS **(4)**.

Po rozjetí provede ABS interní kontrolu své funkce a LED ABS zhasne.

V případě chyby svítí LED ABS **(4)** společně s oranžově blikající LED jízdního režimu **(5)**. Pomocí výběrového tlačítka **(7)** můžete chybu potvrdit, blikající LED jízdního režimu **(5)** zhasne. Dokud svítí LED ABS **(4)**, není ABS v provozu.

Podrobnosti o ABS a jeho funkci najdete v návodu k použití ABS.

Vytvoření spojení s chytrým telefonem

Abyste mohli používat následující funkce systému eBike, potřebujete chytrý telefon s aplikací **eBike Flow**.

Spojení s aplikací probíhá přes *Bluetooth*[®].

Zapněte eBike a počkejte na úvodní animaci. Nerozjíždějte se.

Spusťte spárování *Bluetooth*[®] dlouhým stisknutím (> 3 s) tlačítka zapnutí/vypnutí **(2)**. Jakmile nejhornější proužek ukazatele stavu nabití akumulátoru eBike **(3)** signalizuje proces spárování modrým blikáním, pusťte tlačítko zapnutí/vypnutí **(2)**.

Potvrďte v aplikaci dotaz ohledně spojení.

Sledování aktivity

Pro zaznamenávání aktivit je nutné se zaregistrovat, resp. přihlásit v aplikaci **eBike Flow**.

Pro zaznamenávání aktivit musíte souhlasit s ukládáním údajů o poloze v aplikaci. Pouze v tom případě se vaše aktivity zaznamenávají v aplikaci. Pro zaznamenávání údajů o poloze musíte být přihlášení jako uživatel.

eBike Lock

<eBike Lock> lze nastavit pro každý eBike v aplikaci **eBike Flow** pod **<Nastavení>** → **<Moje elektrokolo>** → **<Lock & Alarm>**. Přitom se uloží klíč pro odblokování systému eBike v chytrém telefonu a/nebo v palubním počítači **Kiox 300/ Kiox 500**.

<eBike Lock> se automaticky aktivuje v následujících případech:

- při vypnutí systému eBike pomocí ovládací jednotky;
- při automatickém vypnutí systému eBike.

Když se systém eBike vypne a chytrý telefon je spojený se systémem eBike přes *Bluetooth*[®] nebo je v držáku nasazený dříve definovaný palubní počítač, eBike se odblokuje.

Funkce **<eBike Lock>** je spojená s vašim **uživatelským účtem**.

Pokud byste chytrý telefon ztratili, můžete se přihlásit z jiného chytrého telefonu pomocí aplikace **eBike Flow** a svého uživatelského účtu a eBike odblokovat.

Při ztrátě palubního počítače můžete v položce **<Lock & Alarm>** v aplikaci **eBike Flow** zrušit všechny digitální klíče.

Pozor! Pokud v aplikaci zvolíte nastavení, které má negativní vliv na **<eBike Lock>** (např. smazání systému eBike nebo uživatelského účtu), zobrazí se vám předem varovné hlášení.

Důkladně si ho přečtěte a postupujte podle zobrazeného hlášení (např. před smazáním systému eBike nebo uživatelského účtu).

Zapnutí funkce <eBike Lock>

Abyste mohli zapnout funkci **<eBike Lock>**, musí být splněny následující předpoklady:

- Je nainstalovaná aplikace **eBike Flow**.
- Je vytvořený uživatelský účet.
- Právě se u systému eBike neprovádí žádná aktualizace.
- Systém eBike je přes **Bluetooth®** spojený s chytrým telefonem.
- Elektrokolo je zastavené.
- Chytrý telefon je připojený k internetu.
- Akumulátor eBike je dostatečně nabitý a není připojený nabíjecí kabel.

Funkci **<eBike Lock>** můžete zapnout v aplikaci **eBike Flow** v položce nabídky **<Lock & Alarm>**.

Pohon systému eBike poskytuje podporu pouze tehdy, když je při zapnutí systému eBike chytrý telefon přes **Bluetooth®** spojený se systémem eBike nebo je palubní počítač nasazený v držáku. Když se jako klíč používá chytrý telefon, musí být v chytrém telefonu zapnuté **Bluetooth®** a na pozadí musí být aktivní aplikace **eBike Flow**. Když je aktivovaná funkce **<eBike Lock>**, můžete eBike dále používat bez podpory pohonnou jednotkou.

Kompatibilita

<eBike Lock> je kompatibilní se všemi pohonnými jednotkami Bosch systémové generace **the smart system (Chytrý Systém)**.

Funkce

Ve spojení s **<eBike Lock>** funguje chytrý telefon a palubní počítač podobně jako klíč pro pohonnou jednotku. **<eBike Lock>** se aktivuje vypnutím systému eBike. Při zapnutí eBike zkontroluje dostupnost předtím definovaného klíče. To je signalizováno na ovládací jednotce **LED Remote** bílým blikáním a na palubním počítači pomocí symbolu zámku.

Upozornění: <eBike Lock> nepředstavuje ochranu proti krádeži, nýbrž doplnění k mechanickému zámku! Pomocí funkce **<eBike Lock>** nedochází k mechanickému zablokování systému eBike a podobně. Pouze se deaktivuje podpora pohonnou jednotkou. Dokud je chytrý telefon spojený se systémem eBike přes **Bluetooth®** nebo s palubním počítačem, je pohonná jednotka zablokovaná.

Pokud chcete dočasně nebo trvale poskytnout přístup ke svému systému eBike třetím osobám, sdílejte předtím definovaný digitální klíč (palubní počítač/chytrý telefon). Tak je <eBike Lock> i nadále aktivní. Pokud chcete eBike dát do servisu, deaktivujte <eBike Lock> v aplikaci eBike Flow v položce nabídky <Nastavení>.

Pokud chcete eBike prodat, odstraňte navíc eBike v aplikaci **eBike Flow** v položce nabídky **<Nastavení>** ze svého uživatelského účtu.

Když se systém eBike vypne, vydá pohonná jednotka akustický signál uzamknutí (**jeden** akustický signál), aby upozornila, že je podpora pohonem vypnutá.

Když se systém eBike zapne, vydá pohonná jednotka dva akustické signály odemknutí (**dva** akustické signály), aby upozornila, že je opět možná podpora pohonem.

Akustický signál uzamknutí vám pomůže poznat, zda je funkce **<eBike Lock>** na vašem systému eBike aktivovaná. Akustické upozornění je standardně aktivované, lze ho deaktivovat v aplikaci **eBike Flow** v položce nabídky **<Zvuk uzamčení>** po zvolení symbolu zámku u vašeho systému eBike.

Upozornění: Pokud nemůžete funkci **<eBike Lock>** zapnout nebo vypnout, obraťte se prosím na prodejce jízdních kol.

Výměna součástí systému eBike a funkce <eBike Lock>

Výměna chytrého telefonu

1. Nainstalujte aplikaci **eBike Flow** na novém chytrém telefonu.
2. Přihlaste se ke **stejnému** uživatelskému účtu, pomocí kterého jste aktivovali funkci **<eBike Lock>**.
3. V aplikaci **eBike Flow** se zobrazí funkce **<eBike Lock>** jako zapnutá.

Další informace k tomu naleznete v aplikaci **eBike Flow** nebo ve středisku podpory Bosch eBike Help Center na webových stránkách www.bosch-ebike.com/help-center.

Aktualizace softwaru

Aktualizace softwaru se musí manuálně spustit v aplikaci **eBike Flow**.

Aktualizace softwaru se na pozadí přenášejí z aplikace do ovládací jednotky, jakmile je ovládací jednotka spojená s aplikací. Během aktualizace signalizuje zelené blikající ukazatel stavu nabití akumulátoru eBike **(3)** postup. Nakonec se systém eBike restartuje.

Spravování aktualizací softwaru se provádí prostřednictvím aplikace **eBike Flow**.

Chybová hlášení

Ovládací jednotka informuje, zda se v systému eBike vyskytují kritické chyby nebo méně kritické chyby.

Chybová hlášení vygenerovaná systémem eBike lze načíst prostřednictvím aplikace **eBike Flow** nebo je může načíst prodejce jízdního kola.

Pomocí odkazu v aplikaci **eBike Flow** si můžete zobrazit informace o chybách a podporu pro odstranění chyby.

Méně kritické chyby

Méně kritické chyby jsou signalizovány oranžově blikající a poté nepřetržitě svítící LED jízdního režimu **(5)**. Stisknutím výběrového tlačítka **(7)** se chyba potvrdí a LED jízdního režimu **(5)** znovu nepřetržitě signalizuje pomocí barvy nastavený jízdní režim.

Pomocí následující tabulky můžete případně sami odstranit chyby. Jinak se obraťte na prodejce jízdního kola.

Číslo	Odstranění chyb
523005	Uvedená čísla chyb informují, že došlo ke zhoršení rozpoznání magnetického pole pomocí senzorů. Podívejte se, zda jste při jízdě neztratili magnet.
514001	
514002	
514003	
514006	Pokud používáte magnetický senzor, zkontrolujte, zda jsou senzor a magnet správně namontované. Dbejte na to, aby kabel k senzoru nebyl poškozený. Pokud používáte magnet na ráfek, dbejte na to, aby se v blízkosti pohonné jednotky nevyskytovala rušivá magnetická pole.
680007	Uvedená čísla chyb signalizují, že je akumulátor eBike mimo přípustnou provozní teplotu. Nabíjení akumulátoru eBike se přeruší.
680009	
680012	
680014	
680016	Jakmile je provozní teplota znovu v přípustném rozsahu, nabíjení se spustí znovu.
680017	

Kritické chyby

Kritické chyby jsou signalizovány červeně blikajícími a poté nepřetržitě svítícími LED jízdního režimu **(5)** a ukazatelem stavu nabíjení akumulátoru eBike **(3)**. Při výskytu kritické chyby postupujte podle pokynů v následující tabulce.

Číslo	Pokyny
6A0004	Odstraňte akumulátor PowerMore a restartujte eBike. Pokud problém přetrvává, obraťte se, prosím na specializovaného prodejce.
890000	– Potvrďte chybový kód. – Restartujte systém elektrokola. Pokud problém přetrvává: – Potvrďte chybový kód. – Proveďte aktualizaci softwaru. – Restartujte systém elektrokola. Pokud problém přetrvává: – obraťte se, prosím, na specializovaného prodejce Bosch eBike Systems.

Údržba a servis

Údržba a čištění

Řídicí jednotka se nesmí čistit tlakovou vodou.

Udržujte řídicí jednotku v čistotě. Při znečištění může dojít k nesprávnému rozpoznání jasu.

K čištění řídicí jednotky používejte měkký hadr navlhčený jen vodou. Nepoužívejte žádné čisticí prostředky.

► Veškeré opravy nechávejte provádět výhradně u autorizovaného prodejce jízdních kol.

Upozornění: Když dáte eBike na provedení servisu k prodejce jízdních kol, doporučujeme <Lock & Alarm> deaktivovat.

Upozornění: Když ovládací jednotku **LED Remote** dlouhou nepoužíváte, dobijte ji (viz „Nabíjení řídicí jednotky“, Stránka Čeština – 2).

Zákaznická služba a poradenství ohledně použití

V případě otázek k systému eBike a jeho součástem se obraťte na autorizovaného prodejce jízdních kol.

Kontaktní údaje autorizovaných prodejců jízdních kol najdete na internetové stránce www.bosch-ebike.com.



Další informace o komponentech eBike a jejich funkcích naleznete v Bosch eBike Help Center.

Likvidace a látky ve výrobcích

Údaje k látkám ve výrobcích najdete pod následujícím odkazem: www.bosch-ebike.com/en/material-compliance.

Nevyhazujte eBike a jeho součásti do komunálního odpadu!

Vrácení v obchodu je možné, pokud prodejce odběr dobrovolně nabízí nebo jej musí zajišťovat ze zákona. Dodržujte přítom vnitrostátní předpisy.



Pohonnou jednotku, palubní počítač včetně ovládací jednotky, akumulátor eBike, senzor rychlosti, příslušenství a obaly je třeba odevzdat k ekologické recyklaci.

Ve vlastním zájmu zajistěte, aby byly osobní údaje ze zařízení smazány.

Baterie, které lze bez zničení vyjmout z elektrického zařízení, se musí před likvidací vyjmout a odevzdat zvlášť na sběrném místě pro baterie.



Podle evropské směrnice 2012/19/EU se musí již nepoužitelná elektrická zařízení a podle evropské směrnice 2006/66/ES vadné nebo opotřebované akumulátory/baterie shromažďovat odděleně a odevzdat k ekologické recyklaci.

Oddělené odevzdání k likvidaci slouží k třídění podle druhu materiálu a přispívá k správnému zacházení se surovinami a jejich recyklaci, což je šetrné pro člověka i životní prostředí.



Změny vyhrazeny.

Bezpečnostné upozornenia



Prečítajte si všetky bezpečnostné upozornenia a pokyny. Nedodržavanie bezpečnostných upozornení a pokynov môže zapríčiniť úraz elektrickým prúdom, požiar a/alebo ťažké poranenia.

Uschovajte všetky bezpečnostné upozornenia a pokyny na budúce použitie.

Pojem **eBike akumulátor**, použitý v tomto návode na obsluhu, sa vzťahuje na všetky originálne eBike akumulátory Bosch systémovej generácie **the smart system**.

Pojmy **pohon** a **pohonná jednotka**, použité v tomto návode na obsluhu, sa vzťahujú na všetky originálne pohonné jednotky Bosch systémovej generácie **the smart system**.

► **Prečítajte si a dodržiavajte bezpečnostné upozornenia a pokyny vo všetkých návodoch na obsluhu eBike komponentov aj v návode na obsluhu vášho eBike.**

► **Nenechajte sa rozptyľovať zobrazením ovládacej jednotky, najmä situačnými vrstveniami.** Zobrazovanie informácií o jazde nesmie zvädzať k neopatrnému štýlu jazdy. Ak sa nekoncentrujete výlučne na cestnú premávku, riskujete, že sa stanete účastníkom nehody. Ak okrem zmeny režimu jazdy chcete robiť na vašej ovládacej jednotke iné nastavenia, zastavte.

► **Palubný počítač alebo ovládacia jednotku sa nepokúšajte pripieňovať počas jazdy!**

► **Funkcia pomoc pri presune sa smie používať výlučne pri presune eBike.** Ak kolesá eBike nemajú pri použití pomoci pri presune kontakt s podkladom, hrozí nebezpečenstvo poranenia.

► **Keď je zapnutá pomoc pri presune, môžu sa súčasne otáčať aj pedále.** Pri zapnutej pomoci pri presune dávajte pozor na to, aby boli vaše nohy dostatočne ďaleko od otáčajúcich sa pedálov. Hrozí riziko poranenia.

► **Pri používaní pomoci pri presune dávajte pozor na to, aby ste eBike vždy mali pod kontrolou a mohli ho bezpečne držať.** Pomoc pri presune môže za istých okolností zlyhať (napr. prekážka pri pedáli alebo neúmyselné zosmyknutie z tlačidla ovládacej jednotky). eBike sa môže náhle začať pohybovať dozadu na vás alebo sa môže prevrátiť. To predstavuje, predovšetkým pri bicykli s nákladom, riziko pre používateľa. Pri eBike so zapnutou pomocou pri presune sa vyhýbajte situáciám, v ktorých nedokázate eBike udržať vlastnou silou!

► **Keď ovládacia jednotka alebo jej držiak prečnievajú cez riadidlá, neotáčajte eBike hore kolesami na riadidlá a sedlo.** Ovládacia jednotka alebo držiak sa môžu neoprávne poškodiť.

► **Ak displej ovládacej jednotky alebo palubný počítač hlási kritickú chybu, nepripájajte nabíjačku k akumulátoru eBike..** Môže to viesť k zničeniu akumulátora eBike, akumulátor eBike sa môže vznietiť a spôsobiť tak ťažké popáleniny a iné zranenia.

► **Ovládacia jednotka je vybavená rádiovým rozhraním. Dodržiavajte lokálne prevádzkové obmedzenia, napríklad v lietadlách alebo nemocniciach.**

► **Pozor!** Pri používaní ovládacej jednotky s *Bluetooth*[®] môže dôjsť k rušeniu iných prístrojov a zariadení, lietadiel a medicínskych prístrojov (napríklad kardiostimulátorov, načúvacích prístrojov). Taktiež nie je možné úplne vylúčiť negatívny vplyv na ľudí a zvieratá nachádzajúce sa v bezprostrednom okolí. Ovládacia jednotku s *Bluetooth*[®] nepoužívajte v blízkosti medicínskych zariadení, čerpacích staníc, chemických zariadení, oblastí s nebezpečenstvom výbuchu a oblastí, kde sa nachádzajú trhaviny. Ovládacia jednotku s *Bluetooth*[®] nepoužívajte v lietadlách. Zabráňte dlhodobejšiemu prevádzkovaniu v priamej blízkosti tela.

► **Slovné označenie a tiež grafické znaky (logá) *Bluetooth*[®] sú registrované ochranné známky a sú majetkom spoločnosti *Bluetooth SIG, Inc.* Akékoľvek použitie tohto slovného označenia/týchto grafických znakov spoločnosťou *Robert Bosch GmbH, Bosch eBike Systems* je na základe licencie.**

► **Dodržiavajte všetky národné predpisy o registrovaní a používaní eBike.**

Ochrana osobných údajov

Pri pripojení eBike na **Bosch DiagnosticTool 3** alebo pri výmene komponentov eBike sa technické informácie o vašom eBike (napr. výrobca, model, Bike-ID, konfiguračné údaje), ako aj informácie o používaní eBike (napr. celkový čas jazdy, spotreba energie, teplota) odovzdávajú na *Bosch eBike Systems (Robert Bosch GmbH)* na spracovanie vašej požiadavky, v prípade servisu, a na účely zlepšenia výrobku. Viac informácií o spracovaní údajov nájdete na www.bosch-ebike.com/privacy-full.

Opis výrobku a výkonu

Používanie v súlade s určením

Ovládacia jednotka **LED Remote** je určená na ovládanie eBike/palubného počítača systémovej generácie **the smart system**. Môžete ňou tiež ovládať aplikáciu **eBike Flow**.

Aby ste mohli ovládacia jednotku využívať v plnom rozsahu, je potrebný kompatibilný smartfón s aplikáciou **eBike Flow**.

Ovládacia jednotku **LED Remote** môžete prostredníctvom *Bluetooth*[®] prepojiť so svojím smartfónom.



Podľa operačného systému smartfónu možno si aplikáciu **eBike Flow** bezplatne stiahnuť z *Apple App Store* alebo *Google Play Store*.

Naskenujte vašim smartfónom kód, aby ste si mohli aplikáciu **eBike Flow** stiahnuť.

Vyobrazené komponenty

Číslovanie vyobrazených komponentov sa vzťahuje na vyobrazenia na grafických stranách na začiatku návodu.

Všetky vyobrazenia súčastí bicykla okrem pohonnej jednotky, palubného počítača vrátane ovládacej jednotky, snímača rýchlosti a ich príslušných držiakov sú schematické a môžu sa od vášho eBike odlišovať.

(1) Snímač okolitého svetla

(2) Tlačidlo zapnutia/vypnutia

- (3) Zobrazenie stavu nabitia eBike akumulátora
- (4) LED dióda ABS (voliteľné)
- (5) LED dióda režimu jazdy
- (6) Držiak
- (7) Tlačidlo výberu
- (8) Diagnostická prípojka (iba na účely údržby)
- (9) Tlačidlo zníženia stupňa podpory – / Pomoc pri tlačení
- (10) Tlačidlo zvýšenia stupňa podpory + / Osvetlenie bicykla
- (11) Tlačidlo zníženia jasů / Listovanie dozadu
- (12) Tlačidlo zvýšenia jasů / Listovanie dopredu

Technické údaje

Ovládacia jednotka	LED Remote	
Kód výrobku		BRC3600
Nabíjací prúd USB prípojky max. ^{A)}	mA	600
Nabíjacie napätie USB prípojky ^{A)}	V	5
Nabíjací kábel USB ^{B)}		USB Type-C® ^{C)}
Nabíjacia teplota	°C	0 ... +40
Prevádzková teplota	°C	-5 ... +40
Skladovacia teplota	°C	+10 ... +40
Diagnostické rozhranie		USB Type-C® ^{C)}
Interný lítiovo-iónový akumulátor	V mAh	3,7 75
Stupeň krytia		IP55
Rozmery (bez upevnenia)	mm	74 × 53 × 35
Hmotnosť	g	30
Bluetooth® Low Energy 5.0		
– Frekvencia	MHz	2 400–2 480
– Vysielací výkon	mW	1

A) Údaje o nabíjaní ovládacej jednotky **LED Remote**; externé zariadenia nie je možné nabíjať.

B) Nie je súčasťou štandardného rozsahu dodávky

C) USB Type-C® a USB-C® sú ochranné známky USB Implementers Forum.

Informácie o licenciách pre tento výrobok sú k dispozícii na nasledujúcej internetovej adrese: www.bosch-ebike.com/licences

Vyhlasenie o zhode

Týmto Robert Bosch GmbH, Bosch eBike Systems, vyhlasuje, že typ rádiového systému **LED Remote** vyhovuje smernici 2014/53/EÚ. Úplné znenie vyhlásenia o zhode CE je k dispozícii na nasledujúcej internetovej adrese: www.bosch-ebike.com/conformity.

Prevádzka

Predpoklady

eBike je možné zapnúť len vtedy, ak sú splnené nasledujúce podmienky:

- Je vložený dostatočne nabitý akumulátor eBike (pozri návod na obsluhu akumulátora eBike systémovej generácie **the smart system**).
- Snímač rýchlosti je správne zapojený (pozri návod na obsluhu pohonnej jednotky systémovej generácie **the smart system**).

Pred začiatkom jazdy sa uistite, či sa vám dá ľahko siahnuť na tlačidlá ovládacej jednotky. Odporúča sa, aby tlačidlá plus/mínus boli v rovine takmer kolmej k zemi.

Poznámka: Všetky znázornenia rozhraní a texty rozhraní zodpovedajú stavu vydania softvéru. Po aktualizácii softvéru sa môže stať, že sa zmenia znázornenia rozhraní, texty rozhraní a/alebo funkcie.

Elektrické napájanie ovládacej jednotky

Ak sa do eBike nasadí dostatočne nabitý akumulátor eBike a eBike sa zapne, vnútorný akumulátor ovládacej jednotky sa zásobuje energiou a nabíja sa.

Ak by niekedy mal interný akumulátor ovládacej jednotky veľmi nízky stav nabitia, môžete ho nabíť prostredníctvom diagnostickéj prípojky (8) pomocou kábla USB Type-C® napojením na powerbank alebo na iný vhodný zdroj energie (nabíjacie napätie **5 V**; nabíjací prúd max. **600 mA**).

Veko diagnostickéj prípojky (8) vždy zatvorte, aby sa dnu nedostal žiadny prach a vlhkosť.

Zapnutie/vypnutie eBike

Na **zapnutie** eBike stlačte krátko tlačidlo zapnutia/vypnutia (2). Po úvodnej animácii sa vám farebne zobrazí stav nabitia eBike akumulátora pomocou ukazovateľa stavu nabitia (3) a nastavený režim jazdy so zobrazením (5). eBike je pripravený na jazdu.

Jas indikácií sa reguluje pomocou snímača okolitého svetla (1). Snímač okolitého svetla (1) preto nezakrývajte.

Pohon sa aktivuje hneď ako šliapnete do pedálov (okrem nastavenia režimu jazdy **OFF**). Výkon pohonu sa riadi podľa nastaveného režimu jazdy.

Av normálnej prevádzke prestanete šliapať do pedálov alebo ak dosiahnete rýchlosť **25/45 km/h**, podpora prostredníctvom pohonu sa vypne. Pohon sa aktivuje automaticky ihneď po šliapnutí do pedálov a pri rýchlosti nižšej ako je **25/45 km/h**.

Na **vypnutie** eBike stlačte krátko (< 3 sekundy) tlačidlo zapnutia/vypnutia (2). Ukazovateľ stavu nabitia eBike akumulátora (3) a LED dióda režimu jazdy (5) zhasnú.

Av približne **10 minút** nevyvolá žiadny výkon pohonu (napr. preto, že eBike stojí) a nestlačí sa žiadne tlačidlo, eBike sa vypne automaticky.

Ukazovateľ stavu nabitia akumulátora eBike

V ukazovateli stavu nabitia akumulátora eBike (3) zodpovedá každý ľadovo modrý prúžok 20 % kapacity a každý biely prúžok 10 % kapacity. Najvyšší prúžok ukazuje maximálnu kapacitu.

Príklad: Zobrazujú sa 4 ľadovo modré prúžky a jeden biely prúžok. Stav nabitia je medzi 81 % a 90 %.

Pri malej kapacite zmenia obidve spodné zobrazenia farbu:

Prúžky	Kapacita
2× oranžový	30 % ... 21 %
1× oranžový	20 % ... 11 %
1× červený	10 % ... rezerva
1× červený blikajúci	rezerva ... prázdny

Ak sa akumulátor eBike nabíja, bliká najvyšší prúžok ukazovateľa stavu nabitia akumulátora eBike (3).

Stav nabitia akumulátora eBike je možné odčítať mimo eBike na LED diódach akumulátora eBike.

Voľba režimu jazdy

Na ovládacej jednotke si môžete nastaviť pomocou tlačidla – (9) zníženie stupňa podpory a pomocou tlačidla + (10) zvýšenie stupňa podpory, to znamená, ako silno vás má pohon podporovať pri šliapaní. Režim jazdy možno zmeniť aj počas jazdy a zobrazí sa vám to farebne.

Režim jaz- dy	Upozornenia
OFF	Podpora pohonu je vypnutá, eBike sa môže pohybovať ako normálny bicykel len šliapaním do pedálov.
ECO	Účinná podpora pri maximálnej efektívnosti, pre maximálny dojazd
ECO+	Režim jazdy s optimalizovaným dojazdom, ktorý zapína podporu pohonu až nad určitou úrovňou výkonu jazdca; pre prirodzenú jazdu a maximálny dojazd
TOUR	Rovnomerná podpora pri trasách s veľkým dojazdom
TOUR+	Dynamická podpora pre prirodzenú a športovú jazdu
eMTB	Optimálna podpora v každom teréne, športový rozbeh, zlepšená dynamika, maximálny výkon
SPORT	Silná podpora pre športovú jazdu na horských trasách a aj v mestskej premávke
TURBO	Maximálna podpora až do vysokých frekvencií šliapania pre športovú jazdu
AUTO	Podpora sa dynamicky prispôsobuje jazdnej situácii.
RACE	Maximálna podpora na pretekárskej dráhe eMTB; veľmi priama odozva a maximálne „Extended Boost“ pre čo najlepší výkon pri súťažiach
CARGO	Rovnomerná, silná podpora, ktorá umožňuje bezpečnú prepravu ťažkých bremien

Režim jaz- dy Upozornenia

SPRINT	Dynamická podpora v závislosti od frekvencie šliapania – pre športovú jazdu eGravel a eRoad s rýchlymi šprintmi a častými stúpaniami
LIMIT^{A)}	Automatické a optimálne prispôsobenie podpory jazdnej situácii do maximálnej rýchlosti 25 km/h pre jazdu so spomalením, energeticky úsporná a bezpečná jazda s elektrobicyklom S-Pedelec v mestskej premávke a pre skupinovú jazdu s elektrobicyklami Pedelec

A) Iba pre elektrobicykle S-Pedelec v EÚ s Performance Line Speed Aktivácia režimu jazdy **LIMIT** nespôsobí v stave S-Pedelec žiadnu zmenu.

Označenia a konfiguráciu režimov jazdy môže vopred nakonfigurovať výrobca a zvoliť ich môže predajca bicyklov.

Poznámka: Režimy jazdy, ktoré sú k dispozícii závisia od príslušnej pohonnej jednotky.

Prispôsobenie režimu jazdy

Režimy jazdy si môžete upravovať v rámci určitých limitov pomocou aplikácie **eBike Flow**. Máte tak možnosť prispôbiť si eBike vašim osobným potrebám.

Vytvorenie kompletne vlastného režimu jazdy nie je možné. Upravovať si môžete iba tie režimy jazdy, ktoré vo vašom systéme povolil výrobca alebo obchodník. Môže to byť aj menej ako 4 režimy jazdy.

Okrem toho sa môže stať, že z dôvodu obmedzení platných vo vašej krajine nemožno robiť žiadne upravovanie režimov jazdy.

Na upravovanie sú k dispozícii nasledujúce parametre:

- Podpora vzhľadom na základnú hodnotu režimu jazdy (v rámci zákonných nariadení)
- Reakcia pohonu
- Regulovaná rýchlosť (v rámci zákonných nariadení)
- Maximálny krútiaci moment (v rámci hraníc možností pohonu)

Upozornenie: Zoberť na vedomie, že váš zmenený režim jazdy si zachová pozíciu, názov a farbu na všetkých palubných počítačoch a ovládacích prvkoch.

Súhra pohonnej jednotky s radením prevodov

Aj na eBike by ste mali prevody radiť tak ako na bežnom bicykli (pozrite si k tomu návod na obsluhu vášho eBike).

Nezávisle od druhu prevodového systému odporúčame počas preradaovania nákrátko znížiť tlak do pedálov. Tým sa radenie uľahčí a zníži sa opotrebovanie hnacej reťaze.

Voľbou správneho prevodového stupňa môžete pri rovnakej vynaloženej sile zvýšiť rýchlosť a dojazd.

Riadte sa preto odporúčaniami na radenie prevodov, ktoré sa vám zobrazujú na palubnom počítači.

Zapnutie/vypnutie osvetlenia bicykla

Pred každou jazdou skontrolujte správne fungovanie osvetlenia bicykla.

Pre **zapnutie** osvetlenia bicykla stlačte tlačidlo osvetlenia bicykla (10) dlhšie ako na 1 s.

Pomocou tlačidiel zníženia jasu (**11**) a zvýšenia jasu (**12**) môžete ovládať jas LED na ovládacej jednotke.

Zapnutie/vypnutie funkcie pomoci pri tlačení

Funkcia pomoci pri tlačení vám môže uľahčiť presun eBike. Rýchlosť pri využití pomoci pri tlačení je maximálne **4 km/h**. Predvolené nastavenie od výrobcu môže byť nižšie a v prípade potreby ho môže upraviť predajca bicyklov.

► **Funkcia pomoc pri presune sa smie používať výlučne pri presune eBike.** Ak kolesá eBike nemajú pri použití pomoci pri presune kontakt s podkladom, hrozí nebezpečenstvo poranenia.

► **Ak je zvolený prevodový stupeň príliš vysoký, nedokáže pohonná jednotka pohnúť eBike ani aktivovať blokovanie proti spätnému točeniu kolies.**

Na **spustenie** funkcie pomoci pri tlačení stlačte tlačidlo pomoci pri tlačení (**9**) na dlhšie ako 1 sekundu a tlačidlo držte stlačené. Ukazovateľ stavu nabitia eBike akumulátora (**3**) zhasne a biele svetielce svetlo v smere jazdy ukazuje pripravenosť.

Na **aktiváciu** pomoci pri tlačení je nutné do nasledujúcich 10 sekúnd vykonať niektorú z nasledujúcich akcií:

- Posuňte eBike dopredu.
- Posuňte eBike dozadu.
- Urobte s eBike kyvadlový pohyb do boku.

Po aktivácii začne pohon tlačíť a súvislé biele pružky zmenia svoju farbu na ľadovo modrú.

Keď tlačidlo pomoci pri tlačení (**9**) uvoľníte, pomoc pri tlačení sa pozastaví. V priebehu 10 sekúnd môžete stlačením tlačidla pomoci pri tlačení (**9**) pomoc pri tlačení reaktivovať.

Ak pomoc pri tlačení do 10 sekúnd znova neaktivujete, pomoc pri tlačení sa automaticky vypne.

Pomoc pri tlačení sa ukončí vždy, keď

- je zadné koleso zablokované,
- nemožno prekonať bariéru,
- nejaká časť tela blokuje kľuku bicykla,
- nejaká prekážka ďalej otáča kľukou,
- šliapnete do pedálov,
- stlačíte tlačidlo zvýšenia stupňa podpory +/-osvetlenia bicykla (**10**) alebo tlačidlo zapnutia/vypnutia (**2**).

Funkcia pomoci pri tlačení má blokovanie proti spätnému točeniu kolies, to znamená, že aj po ukončení použitia funkcie pomoci pri tlačení pohon ešte niekoľko sekúnd aktívne brzdí spätné točenie kolies a tak nemôžete vôbec alebo len veľmi ťažko hýbať eBike smerom dozadu.

Blokovanie proti spätnému točeniu kolies sa deaktivuje okamžite stlačením tlačidla zvýšenia stupňa podpory +/- osvetlenia bicykla (**10**).

Fungovanie pomoci pri presune podlieha špecifickým predpisom danej krajiny, preto sa môže odlišovať od opisu uvedeného vyššie alebo môže byť deaktivované.

ABS – antiblokovací systém (voliteľne)

Ak je eBike s Bosch-eBike-ABS vybavený systémovou generáciou **the smart system**, rozsvieti sa pri spustení eBike LED dióda ABS (**4**).

Po rozbehu ABS interne skontroluje svoju funkčnosť a LED dióda ABS zhasne.

V prípade chyby sa rozsvieti LED dióda ABS (**4**) spolu s oranžovo blikajúcou LED diódou režimu jazdy (**5**). Pomocou tlačidla výberu (**7**) môžete chybu potvrdiť, blikajúca LED dióda režimu jazdy (**5**) zhasne. Kým LED dióda ABS (**4**) svieti, ABS nie je v prevádzke.

Podrobnosti o systéme ABS a jeho fungovaní nájdete v návode na obsluhu ABS.

Vytvorenie spojenia so smartfónom

Na využívanie nasledujúcich funkcií eBike je potrebný smartfón s aplikáciou **eBike Flow**.

Spojenie s aplikáciou prebieha cez *Bluetooth®* spojenie.

Zapnite eBike a čakajte na úvodnú animáciu. Nejazdite.

Spustíte *Bluetooth®* párovanie dlhým stlačením (> 3 sekundy) tlačidla zapnutia/vypnutia (**2**). Hneď ako najvyšší príkaz ukazovateľa stavu nabitia eBike akumulátora (**3**) signalizuje proces spárovania blikaním namodro, uvoľnite tlačidlo zapnutia/vypnutia (**2**).

V aplikácii potvrdíte žiadosť o pripojenie.

Sledovanie aktivity

Na zaznamenávanie aktivít je potrebná registrácia, príp. prihlásenie v aplikácii **eBike Flow**.

Na zaznamenávanie aktivít musíte povoliť ukladanie údajov o polohe v aplikácii. Len potom môžete vaše aktivity zaznamenávať v aplikácii. Na zaznamenávanie údajov o polohe musíte byť prihlásení ako používateľ.

eBike Lock

<eBike Lock> je možné vytvoriť pre každý eBike prostredníctvom aplikácie **eBike Flow** pod **<Nastavenia>** → **<Môj eBike>** → **<Lock & Alarm>**. Pritom sa kľúč na odblokovanie eBike uloží v smartfóne a/alebo v palubnom počítači **Kiox 300/Kiox 500**.

Funkcia **<eBike Lock>** je automaticky aktívna v nasledujúcich prípadoch:

- pri vypnutí eBike prostredníctvom ovládacej jednotky
- pri automatickom vypnutí eBike

Po zapnutí eBike a pripojení smartfónu k eBike cez *Bluetooth®* alebo po nasadení vopred definovaného palubného počítača sa eBike odblokuje.

Funkcia **<eBike Lock>** je viazaná na vaše **používateľské konto**.

Ak by ste stratili svoj smartfón, môžete sa prihlásiť cez iný smartfón pomocou aplikácie **eBike Flow** a vášho používateľského konta a eBike odblokovat.

Pri strate palubného počítača môžete v položke menu **<Lock & Alarm>** aplikácie **eBike Flow** resetovať všetky digitálne kľúče.

Pozor! Keď v aplikácii zvolíte nastavenie, ktoré vedie k nevýhodám pri funkcii **<eBike Lock>** (napr. vymazanie vášho eBike alebo používateľského konta), najprv sa vám zobrazia výstražné hlásenia. **Dôkladne si ich prečítajte a konajte podľa vygenerovaných hlásení (napr. pred vymazaním vášho eBike alebo používateľského konta).**

Vytvorenie funkcie <eBike Lock>

Na vytvorenie funkcie <eBike Lock> musia byť splnené nasledujúce predpoklady:

- Je nainštalovaná aplikácia **eBike Flow**.
- Je vytvorené používateľské konto.
- Na eBike práve neprebíha žiadna aktualizácia.
- eBike je spojený so smartfónom pomocou *Bluetooth®*.
- eBike stojí.
- Smartfón je pripojený k internetu.
- Akumulátor eBike je dostatočne nabitý a nabíjaci kábel nie je pripojený.

Vytvorenie <eBike Lock> môžete vykonať v aplikácii **eBike Flow** v položke menu <Lock & Alarm>.

Pohon vášho eBike poskytuje podporu len vtedy, keď je pri zapnutí eBike pripojený k eBike smartfón cez *Bluetooth®* alebo je palubný počítač nasadený do držiaka. Ak sa smartfón používa ako kľúč, musí byť na vašom smartfóne zapnutá funkcia *Bluetooth®* a aplikácia **eBike Flow** musí byť aktívna na pozadí. Keď je funkcia <eBike Lock> aktivovaná, môžete váš eBike naďalej používať bez podpory pohonnou jednotkou.

Kompatibilita

<eBike Lock> je kompatibilná so všetkými pohonnými jednotkami Bosch systémovej generácie **the smart system**.

Spôsob fungovania

V spojení s <eBike Lock> funguje smartfón a palubný počítač podobne ako kľúč pre pohonnú jednotku. Funkcia <eBike Lock> sa aktivuje vypnutím eBike. Pri zapnutí kontroluje eBike dostupnosť vopred definovaného kľúča. To je signalizované na ovládacej jednotke **LED Remote** bielym blikaním a na palubnom počítači zobrazením symbolu zámky.

Upozornenie: <eBike Lock> nie je žiadnou ochranou proti krádeži, ale doplnok k mechanickej zámke! Funkcia <eBike Lock> nezabezpečuje žiadne mechanické zablokovanie eBike ani nič podobné. Deaktivuje sa len podpora pohonnou jednotkou. Pokiaľ je smartfón pripojený k eBike cez *Bluetooth®* alebo je palubný počítač nasadený v držiaku, pohonná jednotka je odblokovávaná.

Ak poskytnete tretím osobám dočasný alebo trvalý prístup k vášmu eBike, zdieľajte jeden z predtým definovaných digitálnych kľúčov (palubný počítač/smartfón).

Tým je <eBike Lock> aktívny širšie. Ak chcete svoj eBike priniesť do servisu, deaktivujte <eBike Lock> v aplikácii eBike Flow v položke menu <Nastavenia>. Ak svoj eBike chcete predať, okrem toho odstráňte eBike zo svojho používateľského konta v aplikácii **eBike Flow** v položke menu <Nastavenia>.

Keď sa eBike vypne, pohonná jednotka vydá zvuk zamykania (**jeden** akustický signál), ktorým signalizuje, že podpora prostredníctvom pohonu je vypnutá.

Keď sa eBike zapne, pohonná jednotka vydá dva zvuky odomykania (**dva** akustické signály), ktorými signalizuje, že podpora prostredníctvom pohonu je opäť možná.

Vďaka zvuku zamykania môžete zistiť, či je funkcia <eBike Lock> na vašom eBike aktivovaná. Akustické spätné hlásenie je aktivované štandardne, ale môžete ho deaktivovať

v aplikácii **eBike Flow** v položke menu <Lock Sound> po volbe symbolu zámky pod vašim eBike.

Upozornenie: Ak už nemôžete <eBike Lock> nastaviť alebo vypnúť, obráťte sa na svojho predajcu bicyklov.

Výmena komponentov eBike a funkcia <eBike Lock>

Výmena smartfónu

1. Nainštalujte aplikáciu **eBike Flow** na nový smartfón.
2. Prihláste sa s **tým istým** používateľským kontom, s ktorým ste <eBike Lock> aktivovali.
3. V aplikácii **eBike Flow** sa zobrazí funkcia <eBike Lock> ako vytvorená.

Ďalšie pokyny k tomu nájdete v aplikácii **eBike Flow** alebo v Bosch eBike Help Center na webovej stránke www.bosch-ebike.com/help-center.

Aktualizácie softvéru

Aktualizácie softvéru je nutné spustiť ručne v aplikácii **eBike Flow**.

Aktualizácie softvéru sa prenášajú na pozadí z aplikácie do ovládacej jednotky hneď po jej pripojení k aplikácii. Počas aktualizácie ukazuje zelené blikanie ukazovateľa stavu progres nabíjania akumulátora eBike **(3)**. Po ukončení sa eBike reštartuje.

Riadenie aktualizácie softvéru prebieha cez aplikáciu **eBike Flow**.

Chybové hlásenia

Ovládacia jednotka ukazuje, či sa na eBike vyskytla kritická alebo menej kritická chyba.

Chybové hlásenia, ktoré generuje eBike si môžete prečítať prostredníctvom aplikácie **eBike Flow** alebo cez svojho predajcu bicyklov.

Pomocou odkazu v aplikácii **eBike Flow** si môžete zobraziť informácie o chybe a o postupe na odstránenie chyby.

Menej kritické chyby

Menej kritické chyby sú signalizované oranžovým blikaním, po ktorom nasleduje nepretržité svietenie LED diódy režimu jazdy **(5)**. Stlačením tlačidla výberu **(7)** sa chyba potvrdí a LED dióda režimu jazdy **(5)** je signalizovaná trvalým svietením farby nastaveného režimu jazdy.

Pomocou nasledujúcej tabuľky môžete chyby prípadne odstrániť sami. V opačnom prípade vyhľadajte vášho predajcu bicyklov.

Číslo	Odstránenie chyby
523005	Uvedené čísla chyby ukazujú, že dochádza k obmedzeniam pri rozpoznaní magnetického poľa snímačmi. Skontrolujte, či ste počas jazdy nestratili magnet.
514001	
514002	
514003	Ak používate magnetický snímač, skontrolujte správnu montáž snímača a magnetu. Dávajte pozor aj na to, aby kábel k snímaču nebol poškodený.
514006	Ak používate magnet ráfika, dbajte na to, aby ste nemali v blízkosti pohonnej jednotky žiadne rušivé magnetické pole.

Číslo	Odstránenie chyby
680007	Uvedené čísla chýb znamenajú, že eBike akumulátor je mimo prípustnej prevádzkovej teploty. Nabíjanie eBike akumulátora sa prerušilo.
680009	Uvedené čísla chýb znamenajú, že eBike akumulátor je mimo prípustnej prevádzkovej teploty. Nabíjanie eBike akumulátora sa prerušilo.
680012	Uvedené čísla chýb znamenajú, že eBike akumulátor je mimo prípustnej prevádzkovej teploty. Nabíjanie eBike akumulátora sa prerušilo.
680014	Hneď ako sa prevádzková teplota vráti do prípustného rozsahu, proces nabíjania sa znovu spustí.
680016	Hneď ako sa prevádzková teplota vráti do prípustného rozsahu, proces nabíjania sa znovu spustí.
680017	Hneď ako sa prevádzková teplota vráti do prípustného rozsahu, proces nabíjania sa znovu spustí.

Kritické chyby

Kritické chyby sa signalizujú červeným blikaním, za ktorým nasleduje neprerušované svietenie LED diódy režimu jazdy (5) a ukazovateľa stavu nabitia eBike akumulátora (3). Pri výskyte kritickej chyby sa riadte pokynmi uvedenými v nasledujúcej tabuľke.

Číslo	Pokyny pre činnosť
6A0004	Odoberte akumulátor PowerMore a reštartujte váš eBike. Ak problém pretrváva, kontaktujte svojho špecializovaného predajcu.
890000	<ul style="list-style-type: none"> – Potvrďte chybový kód. – Reštartujte eBike systém. Ak problém pretrváva: <ul style="list-style-type: none"> – Potvrďte chybový kód. – Urobte aktualizáciu softvéru. – Reštartujte eBike systém. Ak problém pretrváva: <ul style="list-style-type: none"> – Kontaktujte špecializovaného predajcu Bosch eBike Systems.

Údržba a servis

Údržba a čistenie

Ovládacia jednotka sa nesmie čistiť prúdom vody pod tlakom.

Udržiavajte ovládaciu jednotku čistú. Pri znečistení môže ľahko dôjsť k chybnému rozpoznávaniu jasu.

Na čistenie ovládacej jednotky použite mäkkú, len vodou navlhčenú utierku. Nepoužívajte čistiace prostriedky.

► **Všetky kontroly a opravy zverte výlučne autorizovanému predajcovi bicyklov.**

Poznámka: Ak dáte svoj eBike na údržbu k predajcovi bicyklov, odporúča sa <Lock & Alarm> deaktivovať.

Upozornenie: Ak ovládaciu jednotku **LED Remote** dlhší čas nepoužívate, dobite ju (pozri „Elektrické napájanie ovládacej jednotky“, Stránka Slovenčina – 2).

Zákaznícka služba a poradenstvo ohľadom použitia

Ak máte akékoľvek otázky týkajúce sa bicykla eBike a jeho komponentov, obráťte sa na autorizovaného predajcu bicyklov.

Kontaktné údaje autorizovaných predajcov bicyklov nájdete na internetovej stránke www.bosch-ebike.com.



Ďalšie informácie o eBike komponentoch a ich funkciách nájdete v Bosch eBike Help Center.

Likvidácia a látky vo výrobkoch

Údaje o látkach vo výrobkoch nájdete na tomto odkaze: www.bosch-ebike.com/en/material-compliance.

Nikdy neodhadzujte eBike a jeho komponenty do komunálneho odpadu!

Vrátenie do obchodu je možné, pokiaľ distribútor ponúka vrátenie na dobrovoľnej báze alebo je k tomu zaviazaný zo zákona. Dodržiavajte pri tom národné ustanovenia.



Pohonná jednotka, palubný počítač vrátane ovládacej jednotky, eBike akumulátor, snímač rýchlosti, príslušenstvo a obaly sa musia odovzdať na ekologickú recykliáciu.

Samostatne zabezpečte vymazanie osobných údajov zo zariadenia.

Batérie, ktoré možno vybrať z elektrického zariadenia bez poškodenia, je nutné pred likvidáciou vybrať a odovzdať ich zvlášť do zberu batérií.



Podľa Európskej smernice 2012/19/EÚ sa musia nepoužiteľné elektrické zariadenia a podľa európskej smernice 2006/66/ES sa musia chybné alebo opotrebované akumulátory/batérie zbierať separovane a je nutné odovzdať ich na ekologickú recykliáciu.

Separovaný zber elektrických zariadení slúži na čisté predbežné roztriedenie a pomáha správne spracovaniu, recykliácii surovín a chráni ľudí a životné prostredie.



Právo na zmeny je vyhradené.

Biztonsági tájékoztató



Olvassa el az összes biztonsági figyelmeztést és előírást. A biztonsági előírások és utasítások betartásának elmulasztása áramütéshez, tűzhöz és/vagy súlyos sérülésekhez vezethet.

Kérjük a későbbi használatra gondosan őrizze meg ezeket az előírásokat.

Az ebben a használati utasításban használt **eBike akkumulátor** fogalom a **the smart system** rendszergeneráció összes eredeti Bosch eBike akkumulátorára vonatkozik.

Az ebben a használati utasításban használt **hajtómű** és **hajtás egység** fogalmak a **the smart system** rendszergeneráció összes eredeti Bosch hajtás egységére vonatkoznak.

- ▶ **Olvassa el és tartsa be az eBike-komponensek valamennyi üzemeltetési útmutatójában és az eBike üzemeltetési utasításában található biztonsági előírásokat, figyelmeztetéseket és utasításokat.**
- ▶ **Ne hagyja, hogy a kezelőegység kijelzése, különösen a helyzetből függően megjelenő üzenetek, elvonják a figyelmét.** A menetinformációk megjelenítése ne ösztönözze vakmerő kerékpározásra. Ha nem kizárólag a közlekedésre összpontosítja a figyelmét, megnő a baleset kockázata. Ha a kerékpározási mód váltása miatt szeretné megváltoztatni a kezelőegység beállításait, álljon meg.
- ▶ **Ne próbálja a fedélzeti számítógépet vagy a kezelőegységet menet közben rögzíteni!**
- ▶ **A tolási segítség funkciót csak az eBike tolása esetén szabad használni.** Ha az eBike kerekei a tolási segítség funkció használata során nem érintkeznek a talajjal, sérülésveszély áll fenn.
- ▶ **Ha a tolási segítség be van kapcsolva, lehet, hogy a pedálok a kerekkel együtt forognak.** Aktivált tolási segítség esetén ügyeljen arra, hogy a lábai elegendő távolságban legyenek a forgó pedáloktól. Különböző sérülésveszély áll fenn.
- ▶ **A tolási segítség használata során gondoskodjon arról, hogy mindig az uralma alatt tartsa és biztonságosan tartani tudja az eBike-ot.** A tolási segítség bizonyos körülmények között szünetelhet (például ha a pedál egy akadályba ütközik, vagy ha az ujjja véletlenül lecsúszik a kezelő egység gombjáról). Az eBike hirtelen hátrafelé, az Ön irányában is elkezdhethet mozogni, vagy hirtelen oldalra is dőlhet. Ez különösen további terhek felrakásához jelenthet kockázatot a felhasználó számára. Ne hozza az eBike-ot a tolási segítséggel olyan helyzetekbe, amelyekben a saját erejéből nem tudja megtartani az eBike-ot!
- ▶ **Ne állítsa az eBike-ot elfordítva a kormányra és a nyeregbe, ha a kezelőegység vagy a tartója túlnyúlik a kormányon.** A kezelőegység vagy a tartó helyrehozhatatlanul megrongálódhat.
- ▶ **Ne csatlakoztasson töltőkészüléket az eBike-akkumulátorhoz, ha a kezelőegység kijelzője, ill. a fedélzeti számítógép kritikus hibát jelez.** Ez az eBike-akkumulátor tönkremeneteléhez vezethet, az eBike-akkumulátor ki-gyulladhat és súlyos égési és egyéb sérüléseket okozhat.

- ▶ **A kezelőegység egy rádió-interfészsel van felszerelve. Legyen tekintettel a helyi, például repülőgépekben vagy kórházakban érvényes üzemeltetési korlátozószokra.**
- ▶ **Vigyázat!** A kezelőegység Bluetooth®-szal történő használatakor más készülékekben, berendezésekben, repülőgépekben és orvosi készülékekben (például pacemaker, hallókészülék) zavarok léphetnek fel. A közvetlen környezetben emberek és állatok sérülését sem lehet teljesen kizárni. Ne használja a kezelőegységet Bluetooth®-szal orvosi készülékek, töltőállomások, vegyipari berendezések, robbanásveszélyes területek közelében és robbantási területeken. Ne használja a kezelőegységet Bluetooth®-szal repülőgépekben. Közvetlen testközelben kerülje el a tartós üzemeltetést.
- ▶ **A Bluetooth® szövegdjegy, illetve szimbólumok (logók) bejegyzett védjegyek és a Bluetooth SIG, Inc. tulajdonában vannak. Ennek a szó-/ábrázolású védjegyeknek a Robert Bosch GmbH, Bosch eBike Systems általi felhasználása licenc alapján történik.**
- ▶ **Tartsa be az adott országban érvényes valamennyi előírást, amely az eBike engedélyezésére és alkalmazására vonatkozik.**

Adatvédelmi tájékoztató

Amikor az eBike-ot a következőhöz csatlakoztatja: **Bosch Diagnostic Tool 3** vagy az eBike alkatrészeit cseréli, az eBike-ra vonatkozó műszaki információkat (pl. gyártó, modell, kerékpárazonosító, konfigurációs adatok) és az eBike használatáról (pl. teljes menetidő, energiafogyasztás, hőmérséklet) elküldjük a Bosch eBike Systemsnek (Robert Bosch GmbH), hogy feldolgozza kérését, szerviz esetén és termékkifejlesztés céljából. További információkat az adatfeldolgozásról a következő oldalon talál: www.bosch-ebike.com/privacy-full.


A termék és a teljesítmény leírása

Rendeltetésszerű használat

A(z) **LED Remote** kezelőegység egy **the smart system** rendszergenerációjú eBike/fedélzeti számítógép vezérlésére szolgál. Ezenkívül a(z) **eBike Flow** alkalmazás vezérlésére is alkalmazható.

A kezelőegység valamennyi funkciójának használatához egy kompatibilis okostelefonra és az arra telepített **eBike Flow** appra van szükség.

A(z) **LED Remote** kezelőegység Bluetooth®-on keresztül csatlakoztatható az okostelefonjához.

 Az **eBike Flow** appot az okostelefon operációs rendszerétől függően az Apple App Store-ból vagy a Google Play Store-ból lehet ingyenesen letölteni.

Szkenelje be az okostelefonjával a kódot, hogy letöltse az **eBike Flow** appot.

Az ábrázolásra kerülő komponensek

Az ábrázolt alkatrészek sorszámozása megfelel az ábráknak az Üzemeltetési utasítás elején lévő, ábrákat tartalmazó oldalon.

A kerékpár részeinek ábrázolása, a hajtóegység, a fedélzeti számítógép, a fedélzeti számítógép kezelőegysége, a sebesség érzékelő és a hozzátartozó tartók kivételével mind sematikus ábrázolás és eltérhet az Ön eBike-jától.

- (1) Környezetifény-érzékelő
- (2) Be/Ki gomb
- (3) eBike-akkumulátor töltöttségiállapot-kijelzője
- (4) ABS-LED (opció)
- (5) Kerékpározási mód LED
- (6) Tartó
- (7) Kijelölőgomb
- (8) Diagnosztikai csatlakozó (csak karbantartási célokra)
- (9) Támogatási szint csökkentése gomb, -/
Tolási segítség
- (10) Támogatási szint növelése gomb, +/
Kerékpár-világítás
- (11) Fényerősség csökkentése gomb/
Visszalapozás
- (12) Fényerősség növelése gomb/
Előre lapozás

Műszaki adatok

Kezelőegység	LED Remote	
Termékkód		BRC3600
USB-csatlakozó max. töltőáram ^{A)}	mA	600
USB-csatlakozó töltőfeszültsége ^{A)}	V	5
USB-töltőkábel ^{B)}		USB Type-C ^{C)}
Töltési hőmérséklet	°C	0 ... +40
Üzemi hőmérséklet	°C	-5 ... +40
Tárolási hőmérséklet	°C	+10 ... +40
Diagnosztikai interfész		USB Type-C ^{C)}
Belső lítium-ion akkumulátor	V mAh	3,7 75
Védelmi osztály		IP55
Méreték (rögztítés nélkül)	mm	74 × 53 × 35
Súly	g	30
Bluetooth® Low Energy 5.0		
- Frekvencia	MHz	2400 – 2480
- Adóteljesítmény	mW	1

A) Adatok a(z) **LED Remote** kezelőegység töltéséhez; külső készülékeket nem lehet tölteni.

B) A standard szállítmány nem tartalmazza

C) USB Type-C[®] és USB-C[®] az USB Implementers Forum áruvédjegyei.

A termékre vonatkozó licencekkel kapcsolatos információ a következő címen áll rendelkezésre: www.bosch-ebike.com/licences

Konformitási nyilatkozat

A Robert Bosch GmbH, Bosch eBike Systems ezennel kijelenti, hogy a **LED Remote** rádióberendezés típus megfelel a 2014/53/EU irányelvnek. Az EU-konformitási nyilatkozat teljes szövege a következő internetcímen áll rendelkezésre: www.bosch-ebike.com/conformity

Üzemeltetés

Előfeltételek

Az eBike-ot csak a következő feltételek teljesülése esetén lehet bekapcsolni:

- Egy elegendő mértékben feltöltött eBike-akkumulátor van behelyezve (lásd a **the smart system** rendszergenerációjú eBike-akkumulátor üzemeltetési útmutatóját).
- A sebességérzékelő helyesen van csatlakoztatva (lásd a **the smart system** rendszergenerációjú meghajtóegység üzemeltetési útmutatóját).

A kerékpározás megkezdése előtt győződjön meg róla, hogy könnyen elérhetőek a kezelőegység gombjai. Javasoljuk, hogy a plusz/mínusz gomb síkja majdnem merőleges legyen a talajra.

Megjegyzés: A kezelői felület valamennyi ábrája és az ott megjelenő valamennyi szöveg megfelel a szoftver engedélyezések fennálló állapotának. Egy szoftverfrissítés után előfordulhat, hogy a kezelőfelület megjelenése, az ott megjelenő szövegek és/vagy funkciók kis mértékben eltérnek az ezen útmutatóban megadottaktól.

A kezelőegység energiaellátása

Ha az eBike-ba egy megfelelő mértékben feltöltött eBike-akkumulátor van behelyezve és az eBike be van kapcsolva, a kezelőegység belső akkumulátorát ellátja energiával és tölti. Ha a kezelőegység belső akkumulátorának töltési szintje igen alacsony, akkor azt a diagnosztikai csatlakozón **(8)** keresztül egy USB Type-C[®]-kábelrel össze lehet kötni egy powerbankkel vagy egy másik erre alkalmas áramforrással és fel lehet tölteni (töltési feszültség: **5 V**; max. töltési áram: **600 mA**). Mindig zárja le a **(8)** diagnosztikai csatlakozó sapkáját, nehogy por vagy nedvesség jusson a készülék belsejébe.

eBike be-/kikapcsolása

Az eBike **bekapcsolásához** nyomja meg röviden a be-/kikapcsológombot **(2)**. Az indulási animáció után az eBike-akkumulátor töltöttségi szint-kijelzője **(3)** mutatja az akkumulátor töltöttségi szintjét és színes kijelző **(5)** mutatja a beállított kerékpározási módot. Az eBike menetkész.

A kijelző fényerejét a **(1)** környezeti fény érzékelő szabályozza. A **(1)** környezeti fény érzékelőt sohase takarja le.

A hajtómű azonnal aktiválásra kerül, amikor Ön elkezd hajtani a pedálokat (kivéve, ha az **OFF** (KI) kerékpározási mód van beállítva). A hajtómű-teljesítmény a beállított kerékpározási módnak megfelelően kerül meghatározásra.

Mihelyt normális üzemben abbahagyja a pedál hajtását, vagy mihelyt eléri a(z) **25/45 km/h** sebességet, a hajtómű által nyújtott támogatás kikapcsolásra kerül. A hajtómű ismét au-

tomatikusan aktiválásra kerül, míhelyt Ön ismét rálep a pedálra és a sebesség **25/45 km/h** alatt van.

Az eBike **kikapcsolásához** nyomja meg röviden (< 3 s) a be-/kikapcsológombot **(2)**. Az eBike-akkumulátor töltöttség-szint-kijelzője **(3)** és a kerékpározási mód LED **(5)** kialszik. Ha kb. **10** percen át nem kerül használatra a hajtómű teljesítménye (pl. mert az eBike áll) és megnyomásra semmilyen gomb, az eBike automatikusan lekapcsol.

Az eBike-akkumulátor töltésiállapot-kijelzője

Az eBike-akkumulátor töltésiállapot-kijelzőjén **(3)** minden jégkék sáv 20% kapacitásnak és minden fehér sáv 10% kapacitásnak felel meg. A legfelső sáv a maximális kapacitást jelzi.

Példa: A kijelzőn 4 jégkék sáv és egy fehér sáv látható. A töltési szint 81% és 90% között van.

Ha a kapacitás alacsonyabb, akkor a két alsó sáv színe megváltozik:

Sáv	Kapacitás
2 × narancsszínű	30% ... 21%
1 × narancsszínű	20% ... 11%
1 × piros	10% ... tartalék
1 × pirosan villog	Tartalék ... üres

Az eBike-akkumulátor töltése közben az eBike-akkumulátor töltésiállapot-kijelzőjének **(3)** legfelső sávja villog.

Az eBike-akkumulátor töltöttségi szintjét az eBike-on kívül az eBike-akkumulátoron található LED-ekről is le lehet olvasni.

Kerékpározási mód kiválasztása

A kezelőegységen a Támogatási szint csökkentése – **(9)** és Támogatási szint növelése + **(10)** gombbal be lehet állítani, hogy a hajtómű mennyire támogassa Önt a pedálozás során. A kerékpározási módot bármikor, menet közben is, meg lehet változtatni, és ez a megfelelő színnel kijelzésre kerül.

Kerékpározási mód	Megjegyzések
OFF	A hajtómű-támogatás ki van kapcsolva, az eBike-ot egy szokványos kerékpárhoz hasonlóan csak pedálzással lehet mozgatni.
ECO	Maximális határfokú effektív támogatás a maximális hatótávolsághoz
ECO+	Hatótávolság-optimalizált kerékpározási mód, amely csak a kerékpáros teljesítményének egy bizonyos szintje felett aktiválja a hajtástámogatást; a természetes kerékpározás és a maximális hatótávolság érdekében
TOUR	Egyenletes támogatás, hosszabb túrákhoz
TOUR+	A természetes és sportos hajtás dinamikus támogatása
eMTB	Optimális támogatás bármilyen terepen, sportos indulás, jobb dinamika, maximális teljesítmény

Kerékpározási mód	Megjegyzések
SPORT	Erőteltjes támogatás, sportos hajtáshoz hegyes-völgyes útvonalakon és a városi közlekedésben
TURBO	Maximális támogatás magas pedálozási frekvenciáig, sportos hajtáshoz
AUTO	A rendszer a támogatást dinamikusan illeszti a hajtási szituációhoz.
RACE	Maximális támogatás az eMTB-versenypályán; nagyon közvetlen reakció és maximális „Extended Boost” a lehető legjobb teljesítményhez versenyszituációkban
CARGO	Egyenletes, erőteljes támogatás a nehéz terhek biztonságos szállításához
SPRINT	Dinamikus támogatás a pedálozási frekvenciától függően – sportos eGravel- és eRoad funkció gyors sprintekkel és gyakori emelkedőkkel
LIMIT^{A)}	A támogatás automatikus és optimális beállítása a közlekedési helyzethez legfeljebb 25 km/h sebességgel a lassított és energiatakarékos közlekedéshez S-Pedecekek városi forgalomban, valamint csoportos kerékpározáshoz Pedecekek

A) csak a Performance Line sebességgel rendelkező S-Pedecekek esetében az EU-ban

A **LIMIT** kerékpározási mód aktiválása nem változtatja meg az S-Pedecek állapotát.

A kerékpározási módok elnevezéseit és kialakítását a gyártó bizonyos esetekben előre konfigurálja és a kerékpár-kereskedő előre beállítja.

Megjegyzés: A rendelkezésre álló kerékpározási módok az adott hajtásegységtől függenek.

Kerékpározási mód testreszabása

A kerékpározási módot az eBike Flow alkalmazás segítségével bizonyos határok között lehet állítani. Így a személyes szükségleteinek és igényeinek megfelelően állíthatja be az eBike-ját.

Egy teljesen saját kerékpározási mód létrehozatalára nincs lehetőség. Ön csak azokat a kerékpározási módokat változtathatja meg, amelyek megváltoztatását a gyártó vagy a kereskedő engedélyezte. Ez 4-nél kevesebb kerékpározási mód is lehet.

Ezen kívül előfordulhat, hogy az Ön országában fennálló korlátozások következtében egy kerékpározási módot sem lehet megváltoztatni.

A változtatásokhoz a következő paraméterek állnak rendelkezésre:

- A támogatás és a kerékpározási mód alapértékének a viszonya (a törvényes előírásoknak megfelelően)
- A hajtóegység reakálási módja
- Leszabályozási sebesség (a törvényes előírásoknak megfelelően)
- Maximális forgatónyomaték (a hajtóegység határainak kereitein belül)

Megjegyzés: Kérjük, vegye figyelembe, hogy az Ön által megváltoztatott kerékpározási mód helyzete, neve, valamint

a fedélzeti számítógépen és a kezelőelemeken használt jelzőszíne változatlan marad.

A hajtásegység és a sebességváltás kapcsolata

Az eBike-nál is ugyanúgy kell használni a sebességváltókat, mint egy szokványos kerékpárnál (ehhez vegye figyelembe az eBike-ja üzemeltetési útmutatóját).

A sebességváltó típusától függetlenül célszerű a sebességváltásnál rövid időre csökkenteni a pedálokra gyakorolt nyomást. Ez megkönnyíti a váltást és a hajtóművel kapcsolódó egységek elhasználódását is csökkenti.

A helyes fokozat kiválasztásával azonos erőfeszítés mellett megnövelheti a sebességet és a hatótávolságot.

Ekkor kövesse a fedélzeti számítógépen megjelenő váltási javaslatokat.

A kerékpárlámpák be és kikapcsolása

A kerékpározás megkezdése előtt mindig ellenőrizze a kerékpárlámpák helyes működését.

A kerékpár-világítás **bekapcsolásához** tartsa nyomva 1 s-nál hosszabb ideig a kerékpár-világítás **(10)** gombot.

A kezelőegységen a Fényerősség csökkentése **(11)** és Fényerősség növelése **(12)** gombbal tudja állítani a LED-ek fényerőjét a kezelőegységen.

Tolási segítség ki-/bekapcsolása

A tolási segítség megkönnyítheti az eBike tolását. A tolási segítség sebessége max. **4 km/h**. A gyártó által előre beállított érték alacsonyabb lehet és szükség esetén a kerékpár-kereskedő átválthatja.

▶ **A tolási segítség funkciót csak az eBike tolása esetén szabad használni.** Ha az eBike kerekei a tolási segítség funkció használata során nem érintkeznek a talajjal, sérülésveszély áll fenn.

▶ **Ha túl magas a választott fokozat, a hajtásegység sem mozgatni nem tudja az eBike-ot, sem az elgurulás elleni reteszélést nem tudja aktiválni.**

A tolási segítség **elindításához** nyomja be több mint 1 s-ra és tartsa benyomva a tolási segítség **(9)** gombot. Az eBike-akkumulátor töltöttség szint-jelzője **(3)** kialszik, és egy a menetirányba mutató futófény jelzi az üzemkésztséget.

A tolási segítség **aktiválásához** a következő 10 s-on belül végre kell hajtani az alábbi műveletek egyikét:

- Tolja előre felé az eBike-ot.
 - Tolja hátrafelé az eBike-ot.
 - Hajtson végre az eBike-kal egy oldalirányú ingamozgást.
- Az aktiválás után a hajtómű tolási segítséget nyújt és a mozgó fehér sávok színe jégkékre változik.

Amikor elengedi a tolási segítség **(9)** gombot, a tolási segítség leáll. A tolási segítséget 10 s-on belül a tolási segítség **(9)** gomb megnyomásával újra aktiválni lehet.

Ha a tolási segítséget 10 s-on belül nem aktiválja újra, a tolási segítség automatikusan kikapcsolásra kerül.

A tolási segítség mindig befejeződik,

- ha a hátsó kerék leblokkol,
- ha egy küszöbön vagy hasonlóan nem lehet áthaladni,

- ha egy testrészt leblokkolja a kerékpár hajtókarját,
- ha egy akadály tovább hajtja a hajtókart,
- ha Ön rálép a pedálra,
- ha megnyomják a Támogatási szint növelése **+/kerékpár-világítás (10)** vagy a be-/kikapcsológombot **(2)**.

A tolási segítség egy elgurulás elleni reteszéléssel van ellátva, vagyis a hajtómű a hátrafelé gurulást a tolási segítség sikeres használatának befejezése után is néhány másodpercig aktív módon fékezi és ekkor az eBike-ot egyáltalán nem vagy csak nehezen lehet hátrafelé tolni.

Az elgurulás elleni reteszelés a Támogatás növelése **+/kerékpár-világítás (10)** gomb megnyomásakor rögtön deaktiválódik.

A tolási segítség működésmódja az egyes országokban érvényes rendelkezéseknek megfelelően különböző lehet és így eltérhet a fenti leírástól vagy deaktiválva is lehet.

ABS – blokkolásgátló rendszer (opció)

Ha az eBike egy **the smart system** rendszergenerációjú Bosch eBike-ABS-szel van felszerelve, akkor az eBike elindításakor az ABS-LED **(4)** világít.

Az elindulás után az ABS ellenőrzi a saját működőképességét és az ABS-LED kialszik.

Hiba esetén az ABS-LED **(4)** a narancsszínben villogó kerékpározási mód LED-del **(5)** együtt kigyullad. A kijelölőgombbal **(7)** nyugtázni lehet a hibát, a villogó kerékpározási mód LED **(5)** ekkor kialszik. Amíg az ABS-LED **(4)** világít, az ABS nincs üzemben.

Az ABS-szel és annak működésével kapcsolatos részletes adatok az ABS használati utasításában találhatók.

Az okostelefon-összeköttetés létrehozatala

Az alábbi eBike-funkciók használatához egy okostelefonra van szükség, amelyen telepítve van a(z) **eBike Flow** app.

Az appal való összeköttetés egy **Bluetooth®**-összeköttetésen keresztül kerül megvalósításra.

Kapcsolja be az eBike-ot, és várja meg, amíg az indulási animáció megjelenik. Ne kerékpározzon.

Indítsa el a **Bluetooth®**-párosítást, ehhez nyomja be hosszabb időre (> 3 s) a be-/kikapcsoló gombot **(2)**. Engedje el a be-/kikapcsológombot **(2)**, mihelyt az eBike-akkumulátor töltöttség szint-jelzőjének **(3)** felső sávja kék színű villogással jelezni kezdi a párosítási folyamatot.

Nyugtázza az appban az összeköttetésre vonatkozó kérdést.

A tevékenység nyomonkövetése

A tevékenységek felvételéhez előbb a **eBike Flow** appnál be kell jelentkezni, illetve regisztrálni kell.

A tevékenységek felvételéhez Önnek beleegyezését kell adnia ahhoz, hogy az app tárolja az Ön helymeghatározó adatait. A tevékenységek csak ebben az esetben kerülnek az appban felvételre. A helymeghatározó adatok felvételéhez Önnek felhasználóként kell bejelentkeznie.

eBike Lock

Az **<eBike Lock>** minden egyes eBike-hoz az **eBike Flow** alkalmazás **<Beállítások>** → **<Az én eBike-om>** → **<Lock &**

Alarm> menüpontjában állítható be. Ekkor az okostelefonon és/vagy a **Kiox 300/Kiox 500** fedélzeti számítógépen egy kulcs kerül mentésre, amellyel fel lehet oldani az eBike reteszelését.

Az **<eBike Lock>** funkció a következő esetekben automatikusan aktiválásra kerül:

- az eBike kezelőegységgel való kikapcsolásakor
- az eBike automatikus kikapcsolásakor

Ha az eBike-ot bekapcsolják és az okostelefon a **Bluetooth®**-on keresztül össze van kötve az okostelefonnal vagy a korábban definiált fedélzeti számítógép a tartóba kerül, az eBike reteszelve feloldásra kerül.

Az **<eBike Lock>** funkció az **Ön felhasználói számlájához** van kötve.

Ha elveszti az okostelefonját, akkor egy másik okostelefonon az **eBike Flow** app segítségével bejelentkezhet a felhasználói számlájával és feloldhatja az eBike reteszelését.

A fedélzeti számítógép elvesztése esetén az **eBike Flow** alkalmazás **<Lock & Alarm>** menüpontjában minden digitális kulcsot visszaállíthat.

Figyelem! Ha az abban egy olyan beállítást jelöl ki, amely az **<eBike Lock>** funkciójával kapcsolatban hátrányokat jelenthet (pl. az Ön eBike-jának vagy a felhasználói számlájának a törlése), akkor az utasítás végrehajtása előtt Ön figyelmeztetéseket kap. **Kérjük, gondosan olvassa el ezeket és (pl. az Ön eBike-jának vagy a felhasználói számlájának a törlése előtt) a kiadott figyelmeztetéseknek megfelelően cselekedjen.**

Az **<eBike Lock>** beállítása

Az **<eBike Lock>** beállításához a következő előfeltételeknek kell teljesülniük:

- Az **eBike Flow** alkalmazás telepítve van.
- Létrehozásra került egy felhasználói fiók.
- Az eBike nem áll éppen frissítés alatt.
- Az eBike **Bluetooth®**-on keresztül össze van kötve az okostelefonnal.
- Az eBike nyugalmi állapotban van.
- Az okostelefon össze van kötve az internettel.
- Az eBike-akkumulátor kielégítő mértékben fel van töltve és a töltőkébel nincs bedugva.

Az **<eBike Lock>** funkció az **eBike Flow** alkalmazás **<Lock & Alarm>** menüpontjában lehet beállítani.

Az eBike hajtása csak akkor nyújt támogatást, ha az eBike bekapcsolásakor az okostelefon **Bluetooth®**-on keresztül csatlakozik az eBike-hoz, vagy ha a fedélzeti számítógép be van helyezve a tartóba. Ha az okostelefon digitális kulcsként szolgál, a **Bluetooth®**-nak bekapcsolt állapotban kell lennie az Ön okostelefonján és az **eBike Flow** alkalmazásnak a háttérben aktívknak kell lennie. Ha az **<eBike Lock>** funkció aktiválva van, az eBike-ját a hajtásegység támogatása nélkül továbbra is használhatja.

Kompatibilitás

<eBike Lock> kompatibilis a **the smart system** rendszergeneráció összes Bosch hajtásegységével.

Működési mód

Az **<eBike Lock>** funkcióval az okostelefon és a fedélzeti számítógép a hajtásegység kulcsaként működik. Az **<eBike**

Lock> funkció az eBike kikapcsolásakor aktiválásra kerül. Bekapcsolásakor az eBike ellenőrzi az előzőleg meghatározott kulcs elérhetőségét. Ez a kezelőegységen **LED Remote** egy fehér villogó fény, a fedélzeti számítógépen pedig egy zár szimbólum jelzi.

Megjegyzés: Az **<eBike Lock>** nem egy lopásgátló berendezés, hanem a mechanikai zár kiegészítése! Az **<eBike Lock>** funkció aktiválásakor az eBike nem kerül mechanikai vagy hasonló szempontból reteszelésre. Csak a hajtásegység által nyújtott támogatás kerül deaktiválásra. Amíg az okostelefon a **Bluetooth®**-on keresztül össze van kötve az eBike-kal vagy a fedélzeti számítógép a tartóban van, a hajtásegység nincs reteszelve.

Ha harmadik személyeknek ideiglenesen vagy tartósan hozzáférést szeretne biztosítani az eBike-jához, ossza meg a korábban meghatározott digitális kulcsok egyikét (fedélzeti számítógép/okostelefon). Így az <eBike Lock> aktív marad. Ha el szeretné vinni eBike-ját a szervizbe, akkor deaktiválja az <eBike Lock> funkciót az eBike Flow alkalmazás <Beállítások> menüpontjában. Ha el akarja adni az eBike-ját, akkor ezen felül törölje az eBike-ot a(z) **eBike Flow** app **<Beállítások>** menüpontjában a felhasználói fiókjából.

Ha az eBike-ot kikapcsolják, akkor a hajtásegység egy reteszelési jelet (**egy** akusztikai hangjelzést) bocsát ki és ezzel jelzi, hogy a hajtásegység által nyújtott támogatás kikapcsolásra került.

Amikor ismét bekapcsolják az eBike-ot, a hajtásegység két „reteszelés-feloldási” jelet (**két** akusztikus hangjelzést) bocsát ki, hogy jelezze, hogy ismét lehetővé van a hajtómű által nyújtott támogatásra.

A reteszelési hangjelzésről fel lehet ismerni, hogy az **<eBike Lock>** funkció az eBike-ján aktiválva van vagy nem. Az akusztikus visszajelzés alapesetben aktiválva van, de az **eBike Flow** alkalmazás **<Zárhang>** menüpontjában az Ön eBike-omban található lakatszimbólum kijelölése után deaktiválható.

Megjegyzés: Ha nem tudja beállítani vagy kikapcsolni az **<eBike Lock>** funkciót, kérjük, forduljon a kerékpár-kereskedőjéhez.

Az eBike-komponensek kicserélése és az <eBike Lock> funkció

Az okostelefon kicserélése

1. Telepítse az **eBike Flow** alkalmazást az új okostelefonjára.
2. Jelentkezzen **ugyanazzal** a felhasználói fiókkal, amellyel az **<eBike Lock>** funkciót aktiválta.
3. Az **eBike Flow** alkalmazásban az **<eBike Lock>** funkció beállítottként kerül kijelzésre.

Erről további információt az **eBike Flow** alkalmazásban vagy a Bosch eBike Help Centerben talál a www.bosch-ebike.com/help-center weboldalon.

Szoftver-aktualizálások

A szoftverfrissítéseket a(z) **eBike Flow** appban manuálisan kell elindítani.

A szoftverfrissítéseket az app a háttérben viszi át a kezelőegységre, mielőtt a kezelőegység az appal összekapcsolásra kerül. A szoftver frissítése során az eBike-akkumulátor töltöttségint-kijelzőjének (3) zöld színben való villogása jelzi a folyamat előrehaladását. Az eBike ezután újraindításra kerül.

A szoftverfrissítéseket a **eBike Flow** app vezérli.

Hibaüzenetek

A kezelőegység jelzi, ha az eBike-on kritikus vagy kevésbé kritikus hibák lépnek fel.

Az eBike által generált hibaüzeneteket a(z) **eBike Flow** alkalmazással lehet kiolvasni, vagy azokat a kerékpár-kereskedője is kiolvashatja.

A **eBike Flow** app egy linkjén keresztül információkat lehet megjeleníteni a hibáról és támogatást lehet kapni a hiba megszüntetéséhez.

Kevésbé kritikus hibák

A kevésbé kritikus hibákat a kerékpározási mód LED (5) narancsszínű villogása, majd folytonos világítása jelzi. A (7) kijelölő gomb megnyomásával a hiba nyugtázásra kerül és a (5) kerékpározási mód LED továbbra is a beállított kerékpározási módnak megfelelő színben világít.

Az alábbi táblázat segítségével a hibát lehet, hogy saját maga is el tudja hárítani. Ellenkező esetben keresse fel a kerékpár-kereskedőjét.

Hibaszáma	Hibaelhárítás
523005	A megadott hibaszámok azt jelzik, hogy az érzékelőkben a mágneses mező felismerésekor problémák léptek fel. Ellenőrizze, hogy nem vészett-e el menet közben a mágnes.
514001	
514002	
514003	Ha egy mágnesérzékelőt használ, ellenőrizze, hogy előírászerűen van-e rögzítve az érzékelő és a mágnes. Ügyeljen arra, hogy ne legyen megrongálódva az érzékelőhöz vezető kábel.
514006	Ha egy kerékmágnest használ, ügyeljen arra, hogy ne legyenek zavaró mágneses mezők a hajtásegység közelében.
680007	A megadott hibaszámok azt jelzik, hogy az eBike-akkumulátor a megengedett üzemi hőmérsékleten kívül van. Az eBike-akkumulátor töltése megszakadt.
680009	
680012	
680014	Amint az üzemi hőmérséklet ismét a megengedett tartományba kerül, a töltési folyamat újraindul.
680016	
680017	

Kritikus hibák

A kritikus hibákat a kerékpározási mód LED (5) és az eBike-akkumulátor töltöttségint-kijelző (3) piros színnel való villogása, majd folyamatos világítása jelzi. Egy kritikus hiba felépése esetén hajtja végre az alábbi táblázatban található műveleti utasításokat.

Hibaszáma	Műveleti utasítások
6A0004	Távolítsa el a PowerMore akkumulátort, és indítsa újra az eBike-ot. Ha a probléma továbbra is fennáll, kérjük, forduljon a szakkereskedőhöz.
890000	– Nyugtázza a hibakódot. – Indítsa újra az eBike-rendszert. Ha a probléma továbbra is fennáll: – Nyugtázza a hibakódot. – Frissítse a szoftvert. – Indítsa újra az eBike-rendszert. Ha a probléma továbbra is fennáll: – Kérjük, forduljon a Bosch eBike Systems szakkereskedőjéhez.

Karbantartás és szerviz

Karbantartás és tisztítás

A kezelőegységet nem szabad nagynyomású vízzel tisztítani. Tartsa tisztán a kezelőegységet. Ha az elszennyeződik, hibás lehet a külső világosság felismerése.

A kezelőegysége tisztításához használjon puha, vízzel benedvesített rongyot. Tisztítószert ne használjon.

► **Minden javítással kizárólag egy erre feljogosított kerékpár-kereskedőt bízson meg.**

Megjegyzés: Ha leadja az eBike-ját karbantartásra egy kerékpár-kereskedőnek, azt javasoljuk, hogy deaktiválja a <Lock & Alarm> funkciót.

Megjegyzés: Ha hosszabb ideig nem használja a **LED Remote** kezelőegységet, töltsen fel (lásd „A kezelőegység energiaellátása”, Oldal Magyar – 2) szerint.

Vevőszolgálat és alkalmazási tanácsadás

Ha kérdései vannak az eBike-kal és komponenseivel kapcsolatban, forduljon egy hivatalos kerékpár-kereskedőhöz.

A kerékpár márkakereskedők kapcsolatfelvételi adatai a www.bosch-ebike.com weboldalon található.



További információkat az eBike-komponensekről és azok funkcióiról a Bosch eBike Help Centerben talál.

Ártalmatlanítás és az árucikkekben levő anyagok

Az árucikkekben levő anyagokról adatokat a következő linken talál: www.bosch-ebike.com/en/material-compliance. Ne dobja az eBike-ot és komponenseit a háztartási szemétkorba!

Lehetőség van a termékek kiskereskedőknek történő visszaküldésére, ha a forgalmazó önként felajánlja a termékek visszavételét, vagy ha erre jogszabályi kötelezettsége van. Kérjük, vegye figyelembe a nemzeti előírásokat.



A hajtásegységet, a fedélzeti számítógépet a kezelőegységgel együtt, az eBike-akkumulátort, a sebességérzékelőt, a tartozékokat és a

csomagolást a környezetvédelmi szempontoknak megfelelően kell újrafelhasználásra leadni.

Gondoskodjon saját maga arról, hogy a személyes adatok a készülékről törlésre kerüljenek.

Az elektromos készülékből sérülésmentesen kivethető elemeket ártalmatlanítás előtt vegye ki, és tegye külön az elemgyűjtőbe.



A 2012/19/EU európai irányelvnek megfelelően a már nem használható elektromos készülékeket és a 2006/66/EK európai irányelvnek megfelelően a már nem használható akkumulátorokat/elemeket külön össze kell gyűjteni és a környezetvédelmi szempontoknak megfelelően kell újrafelhasználásra leadni.

Az elektromos készülékek szelektív gyűjtése a típusok szerinti előválogatást szolgálja, és támogatja az alapanyagok megfelelő kezelését és visszanyerését, ezzel védve az embereket és a környezetet.



A változtatások joga fenntartva.

Instrucțiuni de siguranță



Citiți toate indicațiile și instrucțiunile privind siguranța. Nerespectarea instrucțiunilor și indicațiilor privind siguranța se poate solda cu electrocutări, incendii și/sau răni grave.

Păstrați în condiții optime toate instrucțiunile și indicațiile privind siguranța în vederea consultării ulterioare a acestora.

Termenul **acumulatori eBike** utilizat în aceste instrucțiuni de utilizare se referă la toți acumulatorii originali eBike de la Bosch din generația de sisteme **the smart system**.

Termenii **acționare** și **unitate de acționare** utilizați în aceste instrucțiuni de utilizare se referă la toate unitățile de acționare originale Bosch din generația de sisteme **the smart system**.

- ▶ **Citește și respectă atât specificațiile și indicațiile privind siguranța din instrucțiunile de utilizare a componentelor Bike, cât și instrucțiunile de utilizare a eBike-ului.**
- ▶ **Nu te lăsa distras de indicatorul unității de comandă, în special de afișajele prezentate situațional.** Afișarea informațiilor privind deplasarea nu trebuie să încurajeze adoptarea unui stil de deplasare imprudent. Dacă nu te concentrezi exclusiv asupra traficului rutier, riști să fii implicat într-un accident. În timpul deplasării, nu efectua la unitatea de comandă alte setări în afara schimbării modului de rulare.
- ▶ **Nu încerca să fixezi computerul de bord sau unitatea de comandă în timpul deplasării!**
- ▶ **Funcția de asistență la pedalare poate fi utilizată numai pentru împingerea eBike-ului.** Dacă în timpul utilizării funcției de asistență la pedalare roțile eBike-ului nu intră în contact cu solul, există pericolul de rănire.
- ▶ **Dacă sistemul de asistență la pedalare este activat, este posibil ca pedalele să se rotească odată cu acesta.** Dacă sistemul de asistență la pedalare este activat, asigurați-vă că picioarele dumneavoastră se află la o distanță suficientă față de pedalele care se rotesc. Există pericol de rănire.
- ▶ **La utilizarea asistenței la pedalare, asigură-te că deții în permanență controlul asupra eBike-ului și că îl pot susține în siguranță.** Asistența la pedalare poate fi dezactivată în anumite condiții (de exemplu, în cazul prezenței de obstacole la nivelul pedalelor sau alunecări accidentale a degetului de pe tasta unității de comandă). eBike-ul s-ar putea deplasa brusc înapoi spre tine sau s-ar putea răsturna. Aceasta presupune riscuri pentru utilizator, mai ales în cazul unei încărcări suplimentare. Nu adu eBike-ul cu asistența la pedalare în situații în care să nu poți controla în mod independent eBike-ul!
- ▶ **Nu așeza eBike-ul cu susul în jos pe ghidon și sa dacă unitatea de comandă sau suportul acesteia depășesc limitele ghidonului.** În caz contrar, unitatea de comandă sau suportul pot suferi deteriorări iremediabile.

- ▶ **Nu racorda niciun încărcător la acumulatorul eBike dacă afișajul unității de comandă, respectiv al computerului de bord, raportează o eroare critică.** Acest lucru poate duce la distrugerea acumulatorului eBike sau acumulatorul eBike poate lua foc, provocând, astfel, arsuri grave și alte răni.
- ▶ **Unitatea de comandă este echipată cu o interfață radio. Trebuie luate în calcul limitările locale în funcționare, de exemplu, în avioane sau spitale.**
- ▶ **Atenție!** În cazul utilizării unității de comandă cu *Bluetooth*®, se pot produce deranjamente ale altor aparate și instalații, ale avioanelor și dispozitivelor medicale (de exemplu, stimulatoare cardiace, aparate auditive). De asemenea, nu poate fi complet exclusă afectarea persoanelor și animalelor din imediata vecinătate. Nu utiliza unitatea de comandă cu *Bluetooth*® în apropierea aparatelor medicale, stațiilor de benzină, instalațiilor chimice, sectoarelor cu pericol de explozie și în zonele de detonare. Nu utiliza unitatea de comandă cu *Bluetooth*® la bordul avioanelor. Evită utilizarea îndelungată în imediata apropiere a corpului.
- ▶ Marca verbală *Bluetooth*® și simbolurile grafice (siglele) sunt mărci comerciale înregistrate și aparțin Bluetooth SIG, Inc. Orice utilizare a acestei mărci verbale/acestor simboluri grafice de către Robert Bosch GmbH, Bosch eBike Systems se realizează sub licență.
- ▶ **Respectați normele naționale privind autorizarea și utilizarea eBike-urilor.**

Politica de confidențialitate

La conectarea eBike-ului la **Bosch DiagnosticTool 3** sau la înlocuirea componentelor eBike-ului, informațiile tehnice referitoare la eBike (de exemplu, producătorul, modelul, ID-ul eBike-ului, datele de configurare), precum și cele referitoare la utilizarea eBike-ului (de exemplu, timpul total de rulare, consumul de energie, temperatura) sunt transmise către Bosch eBike Systems (Robert Bosch GmbH) în vederea prelucrării solicitării tale de service și în scopul îmbunătățirii performanțelor produsului. Pentru informații detaliate referitoare la prelucrarea datelor, accesează site-ul web www.bosch-ebike.com/privacy-full.

Descrierea produsului și a performanțelor acestuia

Utilizarea conform destinației

Unitatea de comandă **LED Remote** este prevăzută pentru comanda unui eBike/computer de bord din generația de sisteme **the smart system**. De asemenea, prin intermediul acesteia poate fi controlată aplicația **eBike Flow**. Pentru a putea utiliza complet unitatea de comandă, este necesar un smartphone compatibil cu aplicația **eBike Flow**. Unitatea de comandă **LED Remote** poate fi conectată la smartphone prin *Bluetooth*®.



În funcție de sistemul de operare al smartphone-ului, aplicația **eBike Flow** poate fi descărcată gratuit din Apple App Store sau din Google Play Store.

Scanează codul cu ajutorul smartphone-ului pentru a descărca aplicația **eBike Flow**.

Componentele ilustrate

Numarotarea componentelor ilustrate corespunde schițelor de pe paginile grafice de la începutul acestor instrucțiuni.

Toate schițele componentelor de bicicletă, cu excepția unității de acționare, computerului de bord, inclusiv unitatea de comandă, senzorul de viteză și suporturile aferente, sunt schematice și pot să difere față de cele ale eBike-ului dumneavoastră.

- (1) Senzor de lumină ambientală
- (2) Tastă de pornire/oprire
- (3) Indicatorul nivelului de încărcare al acumulatorului eBike
- (4) LED pentru ABS (opțional)
- (5) LED pentru modul de rulare
- (6) Suport
- (7) Tastă de selectare
- (8) Racord de diagnoză (numai pentru scopuri de întreținere)
- (9) Tastă de reducere a treptei de asistență –/ pentru asistența la pedalară
- (10) Tastă de creștere a treptei de asistență +/ pentru luminile de rulare
- (11) Tastă pentru reducerea luminozității/ derulare înapoi
- (12) Tastă pentru creșterea luminozității/ derulare înainte

Date tehnice

Unitate de comandă		LED Remote
Cod produs		BRC3600
Curent maxim de încărcare port USB ^{A)}	mA	600
Tensiune de încărcare port USB ^{A)}	V	5
Cablu de încărcare USB ^{B)}		USB Type-C ^{C)}
Temperatură de încărcare	°C	0 ... +40
Temperatură de funcționare	°C	-5 ... +40
Temperatură de depozitare	°C	+10 ... +40
Interfață de diagnoză		USB Type-C ^{C)}
Acumulator litiu-ion intern	V mAh	3,7 75
Tip de protecție		IP55
Dimensiuni (fără dispozitivele de fixare)	mm	74 × 53 × 35
Greutate	g	30

Unitate de comandă LED Remote

Bluetooth® Low Energy 5.0

– Frecvență	MHz	2400–2480
– Putere de emisie	mW	1

- A) Specificație privind încărcarea unității de comandă **LED Remote**; aparatele externe nu pot fi încărcate.
- B) nu este inclus în pachetul de livrare standard
- C) USB Type-C® și USB-C® sunt mărci comerciale ale USB Implementers Forum.

Informațiile privind licența pentru produs sunt disponibile pe următorul site web: www.bosch-ebike.com/licences

Declarație de conformitate

Prin prezenta, Robert Bosch GmbH, Bosch eBike Systems declară că tipul de unitate radio **LED Remote** corespunde cerințelor Directivei 2014/53/UE. Textul complet al declarației de conformitate UE este disponibil pe următorul site web: www.bosch-ebike.com/conformity.

Funcționare

Condiții necesare

eBike-ul poate fi pornit numai dacă sunt îndeplinite următoarele condiții:

- Este introdus un acumulator eBike suficient încărcat (consultă instrucțiunile de utilizare a acumulatorului eBike din generația de sisteme **the smart system**).
- Senzorul de viteză este racordat corect (consultă instrucțiunile de utilizare a unității de acționare din generația de sisteme **the smart system**).

Înainte de a porni de pe loc, asigură-te că tastele unității de comandă sunt accesibile pentru tine. Este recomandat ca nivelul tastelor plus/minus să fie aproape paralel cu solul.

Observații: Toate imaginile și textele de pe ecran corespund versiunii software-ului. După o actualizare de software, este posibil ca imaginile de pe ecran, textele de pe ecran și/sau funcțiile să sufere modificări.

Alimentarea cu energie electrică a unității de comandă

Dacă în eBike este introdus un acumulator eBike încărcat suficient, iar eBike-ul este conectat, acumulatorul intern al unității de comandă este alimentat cu energie și încărcat. Dacă acumulatorul intern al unității de comandă are un nivel de încărcare foarte scăzut, poți încărca acumulatorul intern prin intermediul racordului de diagnoză (8) cu o baterie externă sau cu o altă sursă de curent adecvată prin intermediul unui cablu USB Type-C® (tensiune de încărcare **5 V**; curent maxim de încărcare **600 mA**). Închide întotdeauna clapeta racordului de diagnoză (8), pentru a preveni pătrunderea prafului și umezelii.

Conectarea/Deconectarea eBike-ului

Pentru **pornirea** eBike-ului, apasă scurt tasta de pornire/oprire (2). După activarea animației de pornire, este prezentat în culori nivelul de încărcare al acumulatorului

eBike prin intermediul indicatorului nivelului de încărcare **(3)**, iar prin intermediul indicatorului **(5)** este prezentat modul de rulare setat. eBike-ul este pregătit pentru deplasare.

Luminozitatea indicatorului este reglată de senzorul de lumină ambientală **(1)**. De aceea, nu acoperi senzorul de lumină ambientală **(1)**.

Unitatea de acționare se activează imediat ce apeși pedala (cu excepția modului de rulare **OFF**). Puterea de acționare variază în funcție de modul de rulare setat.

Imediat ce eliberezi pedala în modul de funcționare normală sau imediat ce este atinsă viteza de **25/45 km/h**, susținerea de către unitatea de acționare este dezactivată. Unitatea de acționare se activează din nou automat imediat ce apeși pedala și viteza revine la o valoare de sub **25/45 km/h**.

Pentru **oprirea** eBike-ului, apasă scurt (< 3 secunde) tasta de pornire/oprire **(2)**. Indicatorul nivelului de încărcare a acumulatorului eBike **(3)** și LED-ul modului de rulare **(5)** se sting.

Dacă, timp de aproximativ **10** minute, unitatea de propulsie nu este acționată (de exemplu, pentru că eBike-ul este staționar) și nu este apăsată nicio tastă, eBike-ul se oprește automat.

Indicatorul nivelului de încărcare a acumulatorului eBike

Pe indicatorul nivelului de încărcare a acumulatorului eBike **(3)**, fiecare bară de culoare albastru glaciari corespunde unui procent de 20% din capacitate și fiecare bară de culoare albă corespunde unui procent de 10% din capacitate. Bara superioară indică capacitatea maximă.

Exemplu: Sunt afișate 4 bare de culoare albastru glaciari și o bară de culoare albă. Nivelul de încărcare este de 81% până la 90%.

La o capacitate mai mică, cele două indicatoare inferioare își schimbă culoarea:

Bară	Capacitate
De 2 ori în portocaliu	30% ... 21%
O dată în portocaliu	20% ... 11%
O dată în roșu	10% ... rezervă
Aprindere intermitentă o dată în roșu	Rezervă ... descărcată

Când acumulatorul eBike se încarcă, bara superioară a indicatorului nivelului de încărcare a acumulatorului eBike **(3)** se aprinde intermitent.

Nivelul de încărcare a acumulatorului eBike poate fi citit în afara eBike-ului pe LED-urile acumulatorului eBike.

Selectarea modului de rulare

Cu ajutorul tastei de reducere a treptei de asistență – **(9)** și al tastei de creștere a treptei de asistență + **(10)** de pe unitatea de comandă, poți seta treapta de asistență la pedalare asigurată de unitatea de acționare. Modul de rulare poate fi modificat chiar și în timpul deplasării și este afișat coloristic.

Mod de rulare	Observații
OFF	Asistența sistemului de acționare este dezactivată, iar eBike-ul poate fi deplasat ca o bicicletă obișnuită, prin pedalare.
ECO	Asistență efectivă și eficiență maximă, pentru o autonomie maximă
ECO+	Mod de rulare cu autonomie optimizată, care activează funcția de asistență a sistemului de acționare numai atunci când este depășită o anumită performanță de rulare; pentru o deplasare naturală și o autonomie maximă
TOUR	Asistență uniformă pentru tururi, cu autonomie mare
TOUR+	Nivel dinamic de asistență pentru tururi normale și sportive
eMTB	Asistență optimă pe orice tip de teren, demarare sportivă, dinamică îmbunătățită, performanță maximă
SPORT	Asistență puternică pentru deplasări sportive pe trasee montane, precum și pentru traficul urban
TURBO	Asistență maximă până la frecvențe ridicate de pedalare, pentru tururi sportive
AUTO	Nivelul de asistență este adaptat dinamic la situația de rulare.
RACE	Asistență maximă pe pista de curse eMTB; comportament de răspuns foarte direct și „Extended Boost” maxim pentru o performanță optimă în situații competitive
CARGO	Asistență uniformă, puternică, pentru a putea transporta în siguranță încărcături cu greutate mari
SPRINT	Nivel dinamic de asistență în funcție de frecvența de pedalare – pentru trasee sportive eGravel și eRoad cu sprinturi rapide și înclinări frecvente în pantă/rampă
LIMIT^{A)}	Adaptare automată și optimă a nivelului de asistență la situația de rulare până la o viteză de maximum 25 km/h, pentru o deplasare decelerată și economică cu S-Pedelec în traficul urban, precum și pentru deplasări în grup cu Pedelec-uri

A) numai pentru S-Pedelec-urile cu Performance Line Speed de pe teritoriul UE
Activarea modului de rulare **LIMIT** nu modifică în niciun fel starea S-Pedelec-ului.

Denumirile și proiectarea modurilor de rulare pot fi preconfigurate de producător și pot fi selectate de către distribuitorul de biciclete.

Observație: Modulurile de rulare disponibile depind de unitatea de acționare respectivă.

Adaptarea modului de rulare

Modurile de rulare pot fi adaptate în anumite limite cu ajutorul aplicației **eBike Flow**. Astfel, ai posibilitatea de a adapta eBike-ul la cerințele tale personale.

Crearea unui mod de rulare complet personalizat nu este posibilă. Poți adapta numai modurile de rulare care au fost autorizate de către producător sau de către distribuitor pentru sistemul tău. Numărul acestor moduri de rulare poate fi și mai mic de 4.

În plus, din cauza restricțiilor din țara ta, adaptarea anumitor moduri de rulare ar putea să nu fie posibilă.

Pentru adaptare sunt disponibili următorii parametri:

- Nivelul de asistență în raport cu valoarea de bază a modului de rulare (în limitele cerințelor legale)
- Comportamentul de răspuns al unității de acționare
- Viteza de reglare (în limitele cerințelor legale)
- Cuplul motor maxim (în limitele unității de acționare)

Observație: Reține că modul de rulare modificat păstrează poziția, numele și culoarea pe toate computerele de bord și elementele de operare.

Interacțiunea dintre unitatea de acționare și transmisie

Și în cazul unui eBike, transmisia trebuie să fie utilizată ca la o bicicletă obișnuită (respectă în acest sens instrucțiunile de utilizare a eBike-ului).

Indiferent de tipul de transmisie, este indicat să reduci presiunea de apăsare a pedalelor în timpul schimbării treptei de viteză. Astfel, schimbarea treptelor de viteză va fi mai ușoară, iar gradul de uzură a schimbătorului de viteze va fi redus.

Prin selectarea treptei de viteză corecte, poți crește viteza și autonomia, utilizând aceeași forță de pedalare.

De aceea, urmați recomandările de schimbare a treptei de viteză care sunt afișate pe computerul de bord.

Conectarea/Deconectarea luminilor de rulare

Înainte de a porni de pe loc, verifică funcționarea corectă a luminilor de rulare ale bicicletei.

Pentru **conectarea** luminilor de rulare ale bicicletei, apasă tasta pentru luminile de rulare ale bicicletei **(10)** și menține-o apăsată timp de peste 1 s.

Cu tastele pentru reducerea luminozității **(11)** și pentru creșterea luminozității **(12)** poți controla luminozitatea LED-urilor de pe unitatea de comandă.

Conectarea/Deconectarea funcției de asistență la pedalare

Sistemul de asistență la pedalare poate simplifica deplasarea eBike-ului. Asistența la pedalare este posibilă până la viteze de maximum **4 km/h**. Reglarea preliminară de către producător poate fi mai mică și poate fi ajustată de către distribuitorul de biciclete dacă este necesar.

► **Funcția de asistență la pedalare poate fi utilizată numai pentru împingerea eBike-ului.** Dacă în timpul

utilizării funcției de asistență la pedalare roțile eBike-ului nu intră în contact cu solul, există pericolul de rănire.

► **Dacă treapta de viteză selectată este prea mare, unitatea de acționare nu poate deplasa eBike-ul și nu poate activa dispozitivul de blocare împotriva deplasării involuntare.**

Pentru **pornirea** asistenței la pedalare, apasă tasta pentru asistența la pedalare **(9)** și menține-o apăsată timp de peste 1 secundă. Indicatorul nivelului de încărcare a acumulatorului eBike **(3)** se stinge, iar lumina albă de rulare în direcția de deplasare indică disponibilitatea.

Pentru **activarea** asistenței la pedalare, trebuie să efectuezi, în următoarele 10 secunde, una dintre următoarele acțiuni:

- Împinge eBike-ul spre înainte.
 - Împinge eBike-ul spre înapoi.
 - Execută cu eBike-ul o mișcare pendulară în lateral.
- După activare, unitatea de acționare începe să împingă, iar barele albe continue își schimbă culoarea în albastru glaciare.

Dacă eliberezi tasta pentru asistența la pedalare **(9)**, asistența la pedalare se dezactivează. În decurs de 10 secunde, poți reactiva asistența la pedalare prin apăsarea tastei pentru asistența la pedalare **(9)**.

Dacă nu reactivezi asistența la pedalare în decurs de 10 secunde, aceasta se dezactivează automat.

Asistența la pedalare se încheie întotdeauna atunci când

- roata din spate este blocată,
- pragurile nu pot fi depășite,
- o parte a corpului blochează manivela bicicletei,
- un obstacol rotește în continuare manivela,
- apeși pedala,
- tasta de creștere a treptei de asistență **+/**pentru luminile de rulare ale bicicletei **(10)** sau tasta de pornire/oprire **(2)** este apăsată.

Asistența la pedalare dispune de un dispozitiv de blocare împotriva deplasării involuntare, ceea ce înseamnă că, și după utilizarea cu succes a asistenței la pedalare, unitatea de acționare frânează activ, timp de câteva secunde, rularea înapoi, iar eBike-ul nu poate fi împins spre înapoi sau poate fi împins spre înapoi numai cu dificultate.

Dispozitivul de blocare împotriva deplasării involuntare este dezactivat imediat prin apăsarea tastei de creștere a treptei de asistență **+/**pentru luminile de rulare **(10)**.

Regimul de funcționare a sistemului de asistență la pedalare este supus prevederilor naționale specifice, motiv pentru care poate prezenta diferențe față de descrierea de mai sus sau poate fi dezactivat.

ABS – sistemul antiblocare (opțional)

Dacă eBike-ul este dotat cu un sistem ABS eBike Bosch din generația de sisteme **the smart system**, LED-ul pentru ABS **(4)** se aprinde la pornirea eBike-ului.

După pornirea de pe loc, ABS-ul își verifică funcționalitatea în plan intern, iar LED-ul pentru ABS se stinge.

În cazul unei erori, LED-ul pentru ABS **(4)** se aprinde împreună cu LED-ul pentru modul de rulare **(5)** care se aprinde intermitent în portocaliu. Cu tasta de selectare **(7)** poți confirma eroarea, iar LED-ul pentru modul de rulare **(5)**

care se aprindea intermitent se stinge. Atât timp cât LED-ul pentru ABS (4) este aprins, ABS-ul nu este în funcțiune.

Pentru detalii privind sistemul ABS și modul de funcționare, consultă instrucțiunile de utilizare a sistemului ABS.

Realizarea conexiunii cu smartphone-ul

Pentru a putea utiliza următoarele funcții ale eBike-ului, este necesar un smartphone pe care să fie instalată aplicația **eBike Flow**.

Conectarea la aplicație se realizează printr-o conexiune *Bluetooth®*.

Pornește eBike-ul și așteaptă animația de pornire. Nu te deplasa.

Pornește procesul de asociere cu funcția *Bluetooth®* printr-o apăsare lungă (> 3 secunde) a tastei de pornire/oprire (2). Eliberează tasta de pornire/oprire (2) imediat ce bara superioară a indicatorului nivelului de încărcare a acumulatorului eBike (3) afișează procesul de asociere printr-o aprindere intermitentă în albastru.

Confirmă în aplicație solicitarea de conectare.

Urmărirea activităților

Pentru înregistrarea activităților, este necesară înregistrarea, respectiv autentificarea în aplicația **eBike Flow**.

Pentru înregistrarea activităților, trebuie să accepți stocarea datelor de locație în aplicație. Numai astfel activitățile tale pot fi afișate în aplicație. Pentru înregistrarea datelor de locație, trebuie să fi autentificat ca utilizator.

eBike Lock

<eBike Lock> poate fi configurat pentru fiecare eBike, prin intermediul aplicației **eBike Flow**, la **<Setări>** → **<eBike-ul meu>** → **<Lock & Alarm>**. Pentru aceasta, pe smartphone și/sau pe computerul de bord **Kiox 300/Kiox 500** este stocată o cheie pentru deblocarea eBike-ului.

Funcția **<eBike Lock>** este activată automat în următoarele cazuri:

- la deconectarea eBike-ului prin intermediul unității de comandă
- la deconectarea automată a eBike-ului

Când eBike-ul este pornit, iar smartphone-ul este conectat la eBike prin intermediul funcției *Bluetooth®* sau când computerul de bord definit anterior este montat în suport, eBike-ul este deblocat.

Funcția **<eBike Lock>** este conectată la **contul tău de utilizator**.

În cazul pierderii smartphone-ului, te poți conecta la un alt smartphone utilizând aplicația **eBike Flow** și contul tău de utilizator și poți debloca eBike-ul.

În cazul pierderii computerului de bord, poți reseta toate cheile digitale din punctul de meniu **<Lock & Alarm>** al aplicației **eBike Flow**.

Atenție! Dacă selectezi din aplicație o setare care afectează funcția **<eBike Lock>** (de exemplu, ștergerea eBike-ului sau a contului de utilizator), vor fi afișate în prealabil mesaje de avertizare. **Te rugăm să le citești cu atenție și să acționezi**

conform avertismentelor emise (de exemplu, înainte de ștergerea eBike-ului sau a contului de utilizator).

Configurarea funcției <eBike Lock>

Pentru a putea configura funcția **<eBike Lock>**, trebuie să fie îndeplinite următoarele condiții:

- Aplicația **eBike Flow** trebuie să fie instalată.
- Trebuie să fi fost creat un cont de utilizator.
- La momentul respectiv, nu trebuie să fie în desfășurare nicio actualizare a eBike-ului.
- eBike-ul trebuie să fie conectat prin *Bluetooth®* la smartphone.
- eBike-ul trebuie să fie staționar.
- Smartphone-ul trebuie să fie conectat la internet.
- Acumulatorul eBike trebuie să fie încărcat suficient, iar cablul de încărcare nu trebuie să fie conectat.

Poți configura funcția **<eBike Lock>** din aplicația **eBike Flow** de la punctul de meniu **<Lock & Alarm>**.

Unitatea de acționare a eBike-ului asigură nivelul de asistență numai atunci când, la pornirea eBike-ului, smartphone-ul este conectat la eBike prin intermediul funcției *Bluetooth®* sau computerul de bord este montat în suport. Când smartphone-ul este utilizat pe post de cheie, funcția *Bluetooth®* a smartphone-ului tău trebuie să fie activată, iar aplicația **eBike Flow** trebuie să fie activă în fundal. Dacă funcția **<eBike Lock>** este activată, poți utiliza în continuare eBike-ul fără funcția de asistență a unității de acționare.

Compatibilitatea

<eBike Lock> este compatibil cu toate unitățile de acționare Bosch din generația de sisteme **the smart system**.

Modul de funcționare

În combinație cu funcția **<eBike Lock>**, smartphone-ul și computerul de bord funcționează similar unei chei pentru unitatea de acționare. Funcția **<eBike Lock>** este activată prin deconectarea eBike-ului. La pornire, eBike-ul verifică disponibilitatea unei chei definite anterior. Aceasta este afișată pe unitatea de comandă **LED Remote** printr-o aprindere intermitentă în alb, iar pe computerul de bord este indicată printr-un simbol de lacăt.

Observație: Funcția **<eBike Lock>** nu este o protecție antifurt, ci o completare la un sistem mecanic de blocare! Prin intermediul funcției **<eBike Lock>** nu se realizează o blocare mecanică a eBike-ului sau alte activități similare. Este dezactivată numai funcția de asistență a unității de acționare. Atât timp cât smartphone-ul este conectat la eBike prin intermediul funcției *Bluetooth®* sau computerul de bord este montat în suport, unitatea de acționare este deblocată.

Dacă dorești să oferi unor persoane terțe acces temporar sau permanent la eBike-ul tău, partajează una dintre cheile digitale definite anterior (computer de bord/smartphone). Funcția <eBike Lock> este în continuare activă. Dacă dorești să aduci eBike-ul într-un centru de service, dezactivează funcția <eBike Lock> din aplicația eBike Flow, de la punctul de meniu <Setări>.

Dacă dorești să vinzi eBike-ul, șterge eBike-ul din contul tău

de utilizator, din aplicația **eBike Flow**, de la punctul de meniu **<Setări>**.

Când eBike-ul este deconectat, unitatea de acționare emite un semnal sonor de blocare (**un** semnal acustic), pentru a indica faptul că funcția de asistență a unității de acționare este dezactivată.

Când eBike-ul este conectat, unitatea de acționare emite două semnale sonore de deblocare (**două** semnale acustice), pentru a indica faptul că funcția de asistență a unității de acționare este din nou disponibilă.

Semnalul sonor de blocare te ajută să recunoști dacă funcția **<eBike Lock>** este activată la eBike-ul tău. Feedback-ul acustic este activat în mod implicit și poate fi dezactivat din aplicația **eBike Flow**, de la punctul de meniu **<Semnal sonor blocare>**, după selectarea simbolului de lacăt de sub eBike-ul tău.

Observație: Dacă nu mai poți configura sau deconecta funcția **<eBike Lock>**, contactează distribuitorul local de biciclete.

Înlocuirea componentelor eBike-ului și a funcției <eBike Lock>

Schimbarea smartphone-ului

1. Instalează aplicația **eBike Flow** pe noul smartphone.
2. Conectează-te cu **aceiași** cont de utilizator cu care ai activat funcția **<eBike Lock>**.
3. În aplicația **eBike Flow**, funcția **<eBike Lock>** este afișată ca fiind configurată.

Alte observații sunt disponibile în cadrul aplicației **eBike Flow** sau în secțiunea Bosch eBike Help Center de pe site-ul web www.bosch-ebike.com/help-center.

Actualizările software-ului

Actualizarea de software trebuie să fie pornite manual din aplicația **eBike Flow**.

Actualizările de software sunt transferate pe fundalul aplicației din unitatea de comandă imediat ce aceasta din urmă este conectată la aplicație. În timpul actualizării, aprinderea intermitentă în verde a indicatorului nivelului de încărcare a acumulatorului eBike (**3**) indică progresul. Apoi, eBike-ul repornește.

Comanda actualizărilor de software se realizează prin intermediul aplicației **eBike Flow**.

Mesajele de eroare

Unitatea de comandă indică dacă la eBike apar erori critice sau erori mai puțin critice.

Mesajele de eroare generate de eBike pot fi citite prin intermediul aplicației **eBike Flow** sau de către distribuitorul local de biciclete.

Prin intermediul unui link din aplicația **eBike Flow** pot fi afișate informații cu privire la eroare și informații de asistență pentru remedierea erorii.

Erorile mai puțin critice

Erorile mai puțin critice sunt indicate prin aprinderea intermitentă în portocaliu, urmată de aprinderea permanentă a LED-ului pentru modul de rulare (**5**). Eroarea

este confirmată prin apăsarea de selectare (**7**), iar LED-ul pentru modul de rulare (**5**) indică din nou constant culoarea modului de rulare setat.

Cu ajutorul tabelului următor poți remedia pe cont propriu eroarea dacă este necesar. În caz contrar, contactează distribuitorul local de biciclete.

Număr	Remedierea defecțiunilor
523005	Numerele de eroare specificate indică faptul că există probleme la detectarea câmpului magnetic de către senzori. Verifică dacă nu ai pierdut magnetul în timpul deplasării.
514001	
514002	
514003	Dacă utilizezi un senzor magnetic, verifică montarea corespunzătoare a senzorului și a magnetului. Ai grijă să nu existe deteriorări la cablul de la senzor.
514006	Dacă utilizezi un magnet de jantă, ai grijă ca în apropierea unității de acționare să nu existe câmpuri magnetice perturbatoare.
680007	Numerele de eroare specificate indică faptul că acumulatorul eBike se află în afara intervalului admis al temperaturilor de funcționare. Încărcarea acumulatorului eBike este întreruptă.
680009	
680012	
680014	
680016	Imediat ce temperatura de funcționare se află din nou în intervalul admis, procesul de încărcare pornește din nou.
680017	

Erorile critice

Erorile critice sunt indicate prin aprinderea intermitentă în roșu, urmată de aprinderea permanentă a LED-ului pentru modul de rulare (**5**) și a indicatorului nivelului de încărcare a acumulatorului eBike (**3**). La apariția unei erori critice, urmează instrucțiunile din tabelul următor.

Număr	Instrucțiuni
6A0004	Scoate acumulatorul PowerMore și repornește eBike-ul. Dacă problema persistă, contactează distribuitorul local.
890000	<ul style="list-style-type: none"> – Confirmă codul de eroare. – Repornește sistemul eBike. <p>Dacă problema persistă:</p> <ul style="list-style-type: none"> – Confirmă codul de eroare. – Efectuează actualizarea de software. – Repornește sistemul eBike. <p>Dacă problema persistă:</p> <ul style="list-style-type: none"> – Contactează un distribuitor local Bosch eBike Systems

Întreținere și service

Întreținere și curățare

Nu este permis ca unitatea de comandă să fie curățată cu apă sub presiune.

Menține curată unitatea de comandă. Depunerile de murdărie pot determina sesizarea eronată a luminozității. Pentru curățarea unității de comandă, folosește o lavetă moale, umezită numai cu apă. Nu folosi detergenți.

► **Reparațiile trebuie să fie efectuate numai de către un distribuitor de biciclete autorizat.**

Observație: Dacă predai eBike-ul unui distribuitor de biciclete în vederea efectuării de lucrări de întreținere, este recomandat să dezactivezi funcția **<Lock & Alarm>**.

Observație: Dacă nu utilizezi unitatea de comandă **LED Remote** pentru o perioadă lungă de timp, reîncarc-o conform specificațiilor din secțiunea (vezi „Alimentarea cu energie electrică a unității de comandă“, Pagina Română – 2).

Serviciu de asistență tehnică post-vânzări și consultanță clienți

Pentru răspunsuri la întrebări privind eBike-ul și componentele sale, adresează-te unui distribuitor de biciclete autorizat.

Datele de contact ale distribuitorilor de biciclete autorizați sunt disponibile pe pagina web www.bosch-ebike.com.



Informații suplimentare referitoare la componentele eBike-ului și la funcțiile acestora găsești în Bosch eBike Help Center.

Eliminarea și substanțele din produse

Specificații privind substanțele din produse sunt disponibile la următorul link:

www.bosch-ebike.com/en/material-compliance.

Nu eliminați eBike-urile și componentele acestora împreună cu deșeurile menajere!

Returnarea aparatului la distribuitor este posibilă numai dacă distribuitorul oferă în mod voluntar posibilitatea de returnare sau este obligat prin lege să facă acest lucru. În acest caz, respectă reglementările naționale.



Unitatea de acționare, computerul de bord, inclusiv unitatea de comandă, acumulatorul eBike, senzorul de viteză, accesoriile și ambalajele trebuie predate la un centru de reciclare ecologică.

Asigură-te că datele personale a fost șterse din aparat.

Bateriile care pot fi extrase din aparatul electric fără a fi distruse trebuie să fie extrase înainte de eliminare și predate la un centru de colectare separată a bateriilor.



Conform Directivei Europene 2012/19/UE și conform Directivei Europene 2006/66/CE sculele electrice scoase din uz, respectiv acumulatorii/bateriile care prezintă defecțiuni sau care s-au descărcat trebuie să colectate separat și predate unui centru de reciclare.

Colectarea separată a aparatelor electrice permite presortarea acestora și sprijină tratarea și recuperarea corespunzătoare a materiilor prime, protejând astfel persoanele și mediul.



Sub rezerva modificărilor.

Указания за сигурност



Прочетете внимателно всички указания и инструкции за безопасност. Пропуски при спазването на инструкциите за безопасност и указанията за работа могат да имат за последствие токов удар, пожар и/или тежки травми.

Съхранявайте тези указания на сигурно място.

Използваният в настоящата инструкция за експлоатация термин **акумулаторна батерия eBike** се отнася до всички оригинални акумулаторни батерии Bosch eBike от системно поколение **the smart system**.

Използваните в настоящата инструкция за експлоатация термини **задвижване** и **двигателен модул** се отнасят до всички оригинални двигателни модули на Bosch от системно поколение **the smart system**.

- ▶ **Прочетете и спазвайте указанията за безопасност и насоките във всички инструкции за експлоатация на компонентите на eBike, както и в инструкцията за експлоатацията на Вашия eBike.**
- ▶ **Не отклонявайте вниманието си от дисплея на модула за управление, особено от ситуативно посочените показания.** Показването на информация за шофирането не бива да води до лекомислено шофиране. Ако не сте съсредоточили вниманието си върху движението, рискувате да бъдете въввлечени в пътно-транспортно произшествие. Ако след смяната на нивото на подпомагане искате да направите настройки по Вашия модул за управление, спрете за целта.
- ▶ **Не се опитвайте да закрепвате бордовия компютър или модула за управление по време на движение!**
- ▶ **Функцията помощ при бутане трябва да се използва само при бутане на eBike.** Ако при ползване на функцията помощ при бутане колелата на велосипеда не контактуват със земята, съществува опасност от нараняване.
- ▶ **Ако помощта при бутане е включена, педалите също могат да се въртят.** Внимавайте при активирана помощ при бутане за това, краката Ви да са на достатъчно разстояние от въртящите се педали. Съществува опасност от нараняване.
- ▶ **При използване на помощта при бутане се погрижете за това, да можете по всяко време да контролирате eBike и да го спирате сигурно.** Помощта при бутане може при определени условия да се изключи (напр. пречка по педала или неволно изплъзване от бутона на модула за управление). eBike може внезапно да се задвижи в задна посока или да се наклони. Това представлява риск за потребителя по-специално при допълнително натоварване. Не довеждайте eBike с помощ при бутане до ситуации, в които да не можете да спрете eBike сами!
- ▶ **Не поставяйте eBike наопак върху кормилото и седалката, ако модулът за управление или неговата стойка стърчат над кормилото.** Модулът за управление или стойката могат да се повредят непоправимо.

- ▶ **Не свързвайте зарядно устройство към акумулаторната батерия eBike, ако дисплеят на модула за управление, респ. бордовият компютър докладва за критична грешка.** Това може да доведе до разрушаване на Вашата акумулаторна батерия eBike, акумулаторната батерия eBike може да се запали и това да доведе до тежки изгаряния и други наранявания.
- ▶ **Модулът за управление има интерфейс за безжична връзка. Трябва да се спазват евентуални ограничения, напр. в самолети или болници.**
- ▶ **Внимание!** При използването на модула за управление с **Bluetooth®** може да възникне смущение в работата на други апарати и устройства от самолети и медицинска апаратура (напр. сърдечни стимулатори, слухови апарати). Също така не може да се изключи евентуално вредно влияние върху хора и животни. Не използвайте модула за управление с **Bluetooth®** в близост до медицински апарати, бензиностанции, химични съоръжения, в зони с повишена опасност от експлозии и в близост до взривоопасни материали. Не използвайте модула за управление с **Bluetooth®** в самолети. Избягвайте продължителната работа в непосредствена близост до тялото.
- ▶ Наименованието **Bluetooth®**, както и графичните елементи (лога) са регистрирани търговски марки и са собственост на Bluetooth SIG, Inc. Всяка употреба на това наименование/графични елементи от Robert Bosch GmbH, Bosch eBike Systems става по лиценз.
- ▶ **Спазвайте всички национални законодателни изисквания относно допуски и използването на eBikes.**

Указание за защита на данните

При свързване на eBike към **Bosch DiagnosticTool 3** или при смяна на eBike компоненти се предава техническа информация за Вашия eBike (напр. производител, модел, Bike-ID, конфигурационни данни), както и за използването на eBike (напр. общо време на шофиране, разход на енергия, температура) към Bosch eBike Systems (Robert Bosch GmbH) за обработка на Вашето запитване, в случай на сервизиране и за целите на продуктовото подобрене. Повече информация за обработката на данни ще получите на www.bosch-ebike.com/privacy-full.

Описание на продукта и дейността

Предназначение на електроинструмента

Модулът за управление **LED Remote** е предвиден за управление на eBike/бордови компютър от системно поколение **the smart system**. Така освен това можете да управлявате приложението **eBike Flow**.

За да можете да използвате модула за управление в пълен обхват, е нужен съвместим смартфон с приложение **eBike Flow**.

Можете да свържете модула за управление **LED Remote** през **Bluetooth®** с Вашия смартфон.



В зависимост от операционната система приложението **eBike Flow** може да се сваля безплатно от Apple App Store или от Google Play Store.

Сканирайте с Вашия смартфон кода, за да свалите приложението **eBike Flow**.

Изобразени елементи

Номрирането на изобразените компоненти се отнася до фигурите на страниците с изображенията в началото на указаниято.

Всички изобразени части на велосипеди освен задвижващия модул, бордовия компютър, вкл. модула за управление, сензорът за скорост и съответните крепежни елементи, са схематични и могат при Вашата система eBike да се различават.

- (1) Сензор за светлина от околната среда
- (2) Пусков прекъсвач
- (3) Индикатор за състоянието на зареждане на акумулаторна батерия eBike
- (4) ABS светодиоди (опционален)
- (5) Светодиод за режим на движение
- (6) Стойка
- (7) Бутон за избор
- (8) Свързване за диагностика (само за целите на поддръжка)
- (9) Бутон за намаляване на подпомагането –/помощ при бутане
- (10) Бутон за увеличаване на подпомагането +/осветление на велосипеда
- (11) Бутон за намаляване на яркостта/прелистване назад
- (12) Бутон за увеличаване на яркостта/прелистване напред

Технически данни

Модул за управление	LED Remote	
Продуктов код		BRC3600
Заряден ток за USB порт макс. ^{A)}	mA	600
Зарядно напрежение на интерфейса USB ^{A)}	V	5
USB заряден кабел ^{B)}		USB Type-C ^{C)}
Температурен интервал на зареждане	°C	0 ... +40
Работна температура	°C	-5 ... +40
Температурен диапазон за съхраняване	°C	+10 ... +40
Диагностичен интерфейс		USB Type-C ^{C)}
Литиево-йонна акумулаторна батерия вътрешна	V	3,7
	mAh	75
Клас на защита		IP55

Модул за управление	LED Remote	
Размери (без закрепване)	mm	74 × 53 × 35
Тегло	g	30
<i>Bluetooth® Low Energy 5.0</i>		
– Честота	MHz	2400–2480
– Предавателна мощност	mW	1

A) Индикация за зареждане на модула за управление **LED Remote**; външни устройства не могат да се заредят.

B) не е включена в окомплектовката

C) USB Type-C® и USB-C® са пазарни наименования на USB Implementers Forum.

Информацията за лиценза за продукта е на разположение на следния Интернет адрес: www.bosch-ebike.com/licences

Декларация за съответствие

С настоящото Robert Bosch GmbH, Bosch eBike Systems декларира, че радиосъоръжението модел **LED Remote** отговаря на Директива 2014/53/ЕС. Целият текст на ЕС декларацията за съответствие е на разположение на следния Интернет адрес: www.bosch-ebike.com/conformity

Работа

Системни изисквания

eBike може да се включи само ако са изпълнени следните предпоставки:

- Поставена е достатъчно заредена акумулаторна батерия eBike (вижте инструкцията за експлоатация на акумулаторната батерия eBike от системно поколение **the smart system**).
- Сензорът за скорост е свързан правилно (вижте инструкцията за експлоатация на задвижващия модул от системно поколение **the smart system**).

Преди започване на пътуването се уверете, че бутоните на модула за управление са добре достъпни за вас. Препоръчва се равнината на плюс/минус бутоните да е почти отвесна земята.

Указание: Всички представяния и текстове на дисплеите отговарят на версията на софтуера. След софтуерна актуализация може да се стигне до промяна в интерфейсите изгледи, текстове и/или функции.

Енергозахранване на модула за управление

Ако достатъчно заредена акумулаторна батерия eBike е поставена в eBike и eBike се включи, вътрешната акумулаторна батерия на модула за управление се захранва с енергия и се зарежда.

Ако вътрешната акумулаторна батерия на модула за управление има много ниско състояние на зареждане, можете да я заредите чрез свързването за диагностика (8) с USB Type-C® кабел с Powerbank или друг подходящ източник на електричество (напрежение на зареждане 5 V; ток на зареждане макс. 600 mA).

Винаги затваряйте капачето на свързването за диагностика (8), за да не могат да попаднат вътре прах и влага.

Включване/изключване на eBike

За **включване** на eBike натиснете за кратко пусковия прекъсвач **(2)**. След стартовата анимация ще Ви бъде показано цветно състоянието на зареждане на акумулаторната батерия eBike с индикатора за състоянието на зареждане **(3)** и настроенния режим на движение с индикатора **(5)**. eBike е готов за движение.

Яркостта на индикатора се регулира от сензора за околна светлина **(1)**. Ето защо не покривайте сензора за околна светлина **(1)**.

Задвижването се активира когато натиснете педалите (с изключение на режим на движение **OFF**). Мощността на задвижване се ориентира според настроенния режим на движение.

Когато в нормален режим престанете да натискате педалите или когато достигнете скорост от **25/45 km/h**, подпомагането от задвижването на eBike се изключва. Задвижването се активира повторно автоматично след като натиснете педалите и скоростта падне под **25/45 km/h**.

За **изключване** на eBike натиснете за кратко (< 3 s) пусковия прекъсвач **(2)**. Индикаторът за състоянието на зареждане на акумулаторната батерия eBike **(3)** и светодиодът за режим на движение **(5)** угасват.

Ако за около **10** минути не се потърси мощност от задвижването (напр. защото eBike не се движи) и не се натисне бутон, eBike автоматично се изключва.

Индикатор за състоянието на зареждане на акумулаторната батерия eBike

В индикатора за състоянието на зареждане на акумулаторната батерия eBike **(3)** всяка светлосиня чертичка отговаря на 20 % от капацитета, а всяка бяла чертичка на 10 % от капацитета. Най-горната чертичка показва максималния капацитет.

Пример: Показват се 4 светлосини и една бяла чертичка. Състоянието на зареждане е между 81 % и 90 %.

При нисък капацитет долните два индикатора си сменят цвета:

Чертички	Капацитет
2 × оранжево	30 % ... 21 %
1 × оранжево	20 % ... 11 %
1 × червено	10 % ... резерва
1 × мига в червено	Резерва ... празно

Ако акумулаторната батерия eBike е заредена, най-горната чертичка от индикатора за състоянието на зареждане на акумулаторната батерия eBike **(3)** мига.

Състоянието на зареждане на акумулаторната батерия eBike може да се отчете извън eBike по светодиодите на акумулаторната батерия eBike.

Избиране на режим на движение

Върху модула за управление с бутоните Намаляване на подпомагането – **(9)** и Увеличаване на подпомагането + **(10)** можете да настроите до каква степен задвижването ще ви помага при въртенето на педалите. Режимът на

движение може да бъде променян по всяко време, също и по време на движение, като ще Ви се показва цветно.

Режим на движение	Указания
OFF	Подпомагането на задвижването е изключено, eBike може да се задвижва само с въртене на педалите като нормален велосипед.
ECO	ефективно подпомагане при максимална ефикасност, за максимален диапазон
ECO+	оптимизиран според пробег режим на движение, който първо включва подпомагането на задвижването над определена мощност на водача; за естествено движение и максимален пробег
TOUR	равномерно подпомагане за маршрути с голям пробег
TOUR+	динамично подпомагане за естествено и спортно шофиране
eMTB	оптимално подпомагане на всякакъв терен, спортно реагиране, подобрена динамика, максимално представяне
SPORT	мощно подпомагане, за спортно каране върху планински отсечки и за градско движение
TURBO	максимално подпомагане до високи честоти на въртене на педалите, за спортно каране
AUTO	Подпомагането се адаптира динамично към ситуацията на движение.
RACE	максимално подпомагане върху eMTB състезателна отсечка; много директна реакция и максимално „Extended Boost“ за най-добра възможна мощност в състезателни ситуации
CARGO	равномерно, мощно подпомагане, за да могат да се транспортират сигурно големи тежести
SPRINT	динамично подпомагане в зависимост от честотата на натискане на педалите – за спортно eGravel и eRoad шофиране с бързи спринтове и чести забързвания
LIMIT^{A)}	автоматично и оптимално адаптиране на подпомагането към ситуацията на движение до максимум 25 km/h за отпускащо, пестящо енергия и сигурно каране със S-Pedelec в града и групови карания с Pedelec

A) само за S-Pedelecs в EC с Performance Line Speed. Активирането на режима на движение **LIMIT** не оказва промяна върху статуса на S-Pedelec.

Обозначенията и дизайнът на режимите на движение могат да се конфигурират предварително от производителя и да се избират от търговеца на велосипеди.

Указания: Наличните режими на движение зависят от съответния двигателен модул.

Адаптиране на режима на движение

Режимите на движение могат да се адаптират в рамките на определени граници с помощта на приложение-то **eBike Flow**. С това имате възможност да адаптирате Вашия eBike към Вашите лични нужди.

Изготвянето на напълно персонален режим на движение не е възможно. Можете да адаптирате само режимите на движение, които са одобрени от производителя или търговеца за Вашата система. Това може да са и по-малко от 4 режима на движение.

Освен това може да се случи така, че поради ограничените във Вашата страна да не може да се извърши адаптиране на режим на движение.

Следните параметри са на Ваше разположение за адаптиране:

- подпомагане спрямо базовата стойност на режима на движение (в рамките на законовите разпоредби)
- реагиране на задвижването
- максимална скорост (в рамките на законовите разпоредби)
- максимален въртящ момент (в рамките на границите на задвижването)

Указание: Моля, имайте предвид, че Вашият променен режим на движение запазва позицията, името и цвета на всички бордови компютри и елементи за управление.

Взаимодействие на двигателния модул с превключването

Също и при eBike трябва да ползвате предавките като при обикновен велосипед (за целта спазвайте указанията в ръководството за експлоатация на Вашия eBike).

Независимо от вида на скоростите е препоръчително по време на превключване краткотрайно да намалите натиска върху педалите. Така се улеснява превключването и се намалява износването на задвижващите елементи.

Чрез избора на подходяща предавка при еднакви усилия можете да увеличите скоростта и пробега.

Ето защо следвайте препоръките за превключване, които Ви се показват на Вашия бордови компютър.

Включване и изключване на осветлението на велосипеда

Проверявайте преди всяко пътуване правилното функциониране на осветлението на велосипеда.

За **включване** на осветлението на велосипеда натиснете бутона Осветление на велосипеда **(10)** за повече от 1 s.

С бутоните Намаляване на яркостта **(11)** и Увеличаване на яркостта **(12)** можете да управлявате яркостта на светодиодите върху модула за управление.

Включване и изключване на помощта при бутане

Помощта при бутане може да Ви облекчи при бутането на eBike. Скоростта на помощта при бутане възлиза максимум на **4 km/h**. Предварителната настройка от произво-

дителя може да е по-ниска и при нужда да се адаптира от търговеца на велосипеда.

► **Функцията помощ при бутане трябва да се използва само при бутане на eBike.** Ако при ползване на функцията помощ при бутане колелата на велосипеда не контактуват със земята, съществува опасност от нараняване.

► **Ако избраната предавка е твърде висока, двигателният модул eBike нито може да се движи, нито може да се активира блокажът срещу изтъргуване.**

За **стартане** на помощта при бутане натиснете бутона за помощ при бутане **(9)** за повече от 1 s и го задържете натиснат. Индикаторът за състоянието на зареждане на акумулаторната батерия eBike **(3)** угасва и бялата движеща се светлина по посоката на движението показва готовността.

За **активиране** на помощта при бутане трябва в рамките на следващите 10 s да се извърши едно от следните действия:

- Избутайте eBike напред.
- Избутайте eBike назад.
- Извършете с eBike странично махално движение.

След активиране задвижването започва да бутане и движещите се бели чертички променят цвета си на светлосиньо.

Ако отпуснете бутона за помощ при бутане **(9)**, помощта при бутане се спира. В рамките на 10 s можете чрез натискане на бутона Помощ при бутане **(9)** да реактивирате помощта при бутане.

Ако не реактивирате помощта при бутане в рамките на 10 s, помощта при бутане се изключва автоматично.

Помощта при бутане винаги се прекратява, ако

- задното колело блокира,
- не могат да се преминат прагове,
- част от тялото блокира коляновия комплект на велосипеда,
- има пречка за въртене на коляновия комплект,
- натискате педалите,
- бутонът Увеличаване на степента на подпомагане +/- осветление на велосипеда **(10)** или пусковият прекъсвач **(2)** са натиснати.

Помощта при бутане разполага с блокаж срещу изтъргуване, т.е. и след успешно използване на помощта при бутане задвижването за няколко секунди спира изтъргуването назад, а Ви не можете или можете трудно да бутате назад eBike.

Блокажът срещу изтъргуване се деактивира веднага чрез натискане на бутона Увеличаване на степента на подпомагане +/- осветление на велосипеда **(10)**.

Начинът на функциониране на помощта при избутване е обект на специфичните за страната разпоредби и може следователно да се отклонява от горепосоченото описание или да е деактивиран.

ABS – антиблокираща система (опционална)

Ако eBike е оборудван с Bosch-eBike-ABS от системно поколение **the smart system**, светодиодаът за LED (4) светва при стартиране на eBike.

След потегляне ABS проверява вътрешно функционалността си и светодиодаът за ABS угасва.

В случай на грешка светодиодаът за ABS (4) свети заедно с мигация в оранжево светодиода за режим на движение (5). С бутона за избор (7) можете да потвърдите грешката, мигацията светодиода за режим на движение (5) угасва. Докато светодиодаът за ABS (4) свети, ABS не работи.

Детайли за ABS и начина на функциониране ще откриете в ръководството за експлоатация на ABS.

Изготвяне на свързване към смартфон

За да можете да използвате долните eBike функции, е нужен смартфон с приложението **eBike Flow**.

Свързването към приложението става през *Bluetooth®* свързване.

Включете eBike и изчакайте стартовата анимация. Не се движете.

Стартирайте *Bluetooth®* сдвояването чрез дълго натискане (> 3 s) на пусковия прекъсвач (2). Отпуснете пусковия прекъсвач (2) когато най-горната чертичка на индикатора за състоянието на зареждане на акумулаторната батерия eBike (3) показва процеса на сдвояване чрез мигане в синьо.

Потвърдете в приложението запитването за свързване.

Проследяване на дейността

За да се покажат активности, е нужно регистриране, респ. вписване в приложението **eBike Flow**.

За откриването на дейности трябва да дадете съгласие за запаметяване на данните за местоположение в приложението. Само тогава Вашите дейности могат да се записват в приложението. За записване на данни за местоположение трябва да се вписани като потребител.

eBike Lock

<eBike Lock> може да се настрои за всеки eBike през приложението **eBike Flow** в <Настройки> → <Моят eBike> → <Lock & Alarm>. При това се съхранява ключ за отблокиране на eBike на смартфона и/или на бордовия компютър **Kiox 300/Kiox 500**.

<eBike Lock> в следните случаи е активно автоматично:

- при изключване на eBike през модула за управление
- при автоматично изключване на eBike

Ако eBike се включи и смартфонът е свързан с eBike през *Bluetooth®* или преди това дефинирания бордови компютър се постави в стойката, eBike се отблокира.

<eBike Lock> е свързан с Вашия **потребителски профил**.

Ако загубите Вашия смартфон, можете да се регистрирате през друг смартфон с помощта на приложението **eBike Flow** и Вашия потребителски профил и да отблокирате eBike.

При загуба на бордовия компютър можете в точка от менюто <Lock & Alarm> на приложението **eBike Flow** да нулирате всички дигитални ключове.

Внимание! Ако изберете в приложението настройка, която води до негативи при <eBike Lock> (напр. изтриване на Вашия eBike или на потребителския профил), то преди това ще Ви бъдат показани предупредителни съобщения. **Моля, прочетете ги добре и действайте според дадените предупреждения (напр. за изтриване на Вашия eBike или потребителски профил).**

Настройване на <eBike Lock>

За да можете да настроите <eBike Lock>, трябва да са изпълнени следните предпоставки:

- Приложението **eBike Flow** е инсталирано.
- Потребителски профил е създаден.
- Не се извършва актуализация по eBike.
- eBike е свързан през *Bluetooth®* със смартфона.
- eBike е в неподвижно състояние.
- Смартфонът е свързан с Интернет.
- Акумулаторната батерия eBike е заредена достатъчно и кабелът за зареждане не е свързан.

Можете да настроите <eBike Lock> в приложението **eBike Flow** в точка от менюто <Lock & Alarm>.

Задвижването на Вашия eBike извършва подпомагане само когато при включване на eBike смартфонът е свързан през *Bluetooth®* с eBike или бордовият компютър е поставен в стойката. Ако смартфонът се използва като ключ, *Bluetooth®* трябва да е включен на Вашия смартфон и приложението **eBike Flow** да е активно на заден план.

Ако <eBike Lock> е активиран, можете да продължите да използвате Вашия eBike без подпомагане чрез двигателния модул.

Съвместимост

<eBike Lock> е съвместим с всички двигателни модули на Bosch от системно поколение **the smart system**.

Начин на работа

В комбинация с <eBike Lock> смартфонът и бордовият компютър функционират подобно на ключ за двигателния модул. <eBike Lock> се активира чрез изключване на eBike. При включване eBike проверява наличността на предварително дефинирания ключ. Това ще се покаже върху модула за управление **LED Remote** чрез бяло мигане, а върху бордовия компютър със символ с катинар.

Указание: <eBike Lock> не е защита от кражба, а допълнение към механична ключалка! С <eBike Lock> не се извършва механично блокиране на eBike или подобно. Само подпомагането чрез двигателния модул се деактивира. Докато смартфонът е свързан с eBike през *Bluetooth®* или бордовият компютър е поставен в стойката, двигателният модул е отблокиран.

Ако желаете да дадете временен или перманентен достъп на трети лица до Вашия eBike, споделете предварително дефиниран дигитален ключ (бордови компютър/смартфон). Така <eBike Lock> продължава да е активно. Ако желаете да закарате своя eBike за сервизиране, деактивирайте <eBike Lock> в приложението **eBike Flow в точка от менюто <Настройки>. Ако искате**

да продадете Вашия eBike, допълнително изтрийте eBike в приложението **eBike Flow** в точка от менюто **<Настрой-ки>** от Вашия потребителски профил.

Когато eBike се изключи, двигателният модул издава тон за заключване (**един** акустичен сигнал), за да укаже, че подпомагането от задвижването е изключено.

Когато eBike се включи, двигателният модул издава два тона за отключване (**два** акустични сигнала), за да покаже, че подпомагането от задвижването отново е възможно.

Тонът за заключване Ви помага да разпознаете, че **<eBike Lock>** на Вашия eBike е активиран. Акустично обратен съобщение по стандарт е активирано, то може да се деактивира в приложението **eBike Flow** в точка от менюто **<Lock Sound>** след избора на символа за заключване под Вашия eBike.

Указание: Ако вече не можете да настройвате или изключвате **<eBike Lock>**, моля, обърнете се към Вашия търговец на велосипеди.

Смяна на eBike компоненти и на <eBike Lock>

Смяна на смартфон

1. Инсталирайте приложението **eBike Flow** върху новия смартфон.
2. Впишете се със **същия** потребителски профил, с който сте активирали **<eBike Lock>**.
3. В приложението **eBike Flow <eBike Lock>** се показва като настроено.

Допълнителни указания за това ще откриете в приложението **eBike Flow** или в Bosch eBike Help Center на уебсайта www.bosch-ebike.com/help-center.

Софтуерни актуализации

Софтуерните актуализации трябва да се стартират ръчно в приложението **eBike Flow**.

Софтуерните актуализации се пренасят на заден план от приложението към модула за управление, докато той е свързан с приложението. По време на актуализацията зелено мигане на индикатора за състоянието на зареждане на акумулаторната батерия eBike **(3)** указва напредъка. След това eBike се рестартира.

Управлението на софтуерните актуализации става през приложението **eBike Flow**.

Съобщения за грешка

Модулът за управление показва дали в eBike възникват критични или по-малко критични грешки.

Генерираните от eBike съобщения за грешка могат да се прочетат през приложението **eBike Flow** или от Вашия търговец на велосипеди.

През линк в приложението **eBike Flow** може да Ви се покаже информация за грешката и подпомагането за отстраняване на грешката.

По-малко критични грешки

По-малко критичните грешки се показват с оранжево мигане, последвано от трайно светване на светодиода за ниво на подпомагане **(5)**. Чрез натискане на бутона за из-

бор **(7)** грешката се потвърждава и светодиодът за режим на движение **(5)** отново показва постоянно цвета на настроенния режим на движение.

С помощта на долната таблица можете понякога да отстранявате сами грешките. В противен случай се обърнете към Вашия търговец на велосипеди.

Номер	Отстраняване на грешка
523005	Посочените номера на грешки посочват, че има въздействия при разпознаването на магнитното поле от сензорите.
514001	Проверете дали магнитът не се е загубил при движение.
514002	
514003	
514006	Ако използвате един магнитен сензор, проверете правилния монтаж на сензора и магнита. Внимавайте кабелът към сензора да не се повреди. Ако използвате магнит за джантата, внимавайте да няма смущаващи магнитни полета в близост до задвижващия модул.
680007	Посочените номера на грешки показват, че акумулаторната батерия eBike се намира извън разрешената работна температура.
680009	Зареждането на акумулаторната батерия eBike се прекъсва.
680012	
680014	
680016	Когато работната температура е отново в разрешения диапазон, процесът на зареждане стартира отново.
680017	

Критични грешки

Критичните грешки се укажат от червено мигане, последвано от трайно светване на светодиода за режим на движение **(5)** и на индикатора за състоянието на зареждане на акумулаторната батерия eBike **(3)**. При настъпване на критична грешка следвайте инструкциите за действие от долната таблица.

Номер	Инструкциите за действие
6A0004	Извадете акумулаторната батерия PowerMore и рестартирайте вашия eBike. Ако проблемът остане, моля, обърнете се към твоя специализиран търговец.
890000	– Потвърждаване на код за грешка. – Рестартирайте системата eBike. Ако проблемът остане: – Потвърждаване на код за грешка. – Извършете софтуерна актуализация. – Рестартирайте системата eBike. Ако проблемът остане: – Моля, обърнете се към специализиран търговец на Bosch eBike Systems.

Поддържане и сервиз

Поддържане и почистване

Модулът за управление не бива да се почиства с вода под налягане.

Поддържайте чист модула за управление. При замърсявания може да възникнат грешки на сензора за околната осветеност.

За почистване на Вашия модул за управление използвайте мека кърпа, навлажнена само с вода. Не използвайте почистващи препарати.

► **Възложете всички ремонти да се извършват от оторизиран сервиз за велосипеди.**

Указание: Ако предавате Вашия eBike за поддръжка при търговец на велосипеди, се препоръчва да деактивирате <Lock & Alarm>.

Указание: Ако няма да използвате модула за управление **LED Remote** за дълго време, дозаредете го (вж. „Енергозахранване на модула за управление“, Страница Български – 2).

Клиентска служба и консултация относно употребата

При всички въпроси относно eBike и нейните компоненти, моля, обръщайте се към оторизирани търговци на велосипеди.

Данните за контакт на оторизираните търговци на велосипеди ще откриете на Интернет страницата www.bosch-ebike.com.



Допълнителна информация за eBike компонентите и техните функции ще откриете в Bosch eBike Help Center.

Изхвърляне и вещества в изделията

Данни за веществата в изделията ще откриете на следния линк: www.bosch-ebike.com/en/material-compliance.

Не изхвърляйте системата eBike и нейните компоненти при битовите отпадъци!

Връщане в търговската мрежа е възможно, ако дистрибуторът предлага доброволно приемане или е задължен по закон за това. При това трябва да съблюдавате националните разпоредби.



С оглед опазване на околната среда двигателният модул, бордовият компютър, вкл. модулът за управление, акумулаторната батерия eBike, сензорът за скорост, допълнителните приспособления и опаковките трябва да бъдат предавани за оползотворяване на съдържащите се в тях суровини.

Уверете се собственоръчно, че личните данни са изтрети от уреда.

Батериите, които могат да се извадят от електроуреда без разрушаване, трябва да се извадят преди изхвърлянето и да се предадат отделно на място за събиране на батерии.



Съгласно Европейската директива 2012/19/ЕС вече неизползваемите електроуреди, а съгласно Европейската директива 2006/66/ЕО дефектните или изразходвани акумулаторни батерии трябва да се събират разделно и да се предават за екологично рециклиране.

Разделното събиране на електроуреди служи на правилното предварително сортиране и подпомага правилното третиране и рециклиране на суровините, като по този начин защитава човека и околната среда.



Правата за изменения запазени.

Varnostna opozorila



Preberite vsa varnostna opozorila in navodila. Neupoštevanje varnostnih opozoril in navodil lahko povzroči električni udar, požar in/ali hude poškodbe.

Vsa varnostna navodila in opozorila shranite za prihodnjo uporabo.

Izraz **akumulatorska baterija električnega kolesa eBike**, uporabljen v teh navodilih za uporabo, se navezuje na vse Boscheve originalne akumulatorske baterije električnih koles eBike generacije **the smart system**.

Izraza **pogon** in **pogonska enota** uporabljena v teh navodilih za uporabo, se navezujeta na vse Boscheve originalne pogonske enote generacije **the smart system**.

- ▶ **Preberite in upoštevajte varnostne napotke in navodila v vseh navodilih za uporabo komponent električnega kolesa eBike ter v navodilih za uporabo električnega kolesa eBike.**
- ▶ **Ne dovolite, da vas prikazi na upravljalni enoti zamotijo, še zlasti ne pojavni elementi, ki se samodejno prikažejo glede na situacijo.** Prikaz podatkov o vožnji vas ne sme odvrniti od zbranega kolesarjenja. Če niste pozorni na promet, lahko pride do nesreče. Če želite na upravljalni enoti spremeniti druge nastavitve poleg načina vožnje, se pred tem ustavite.
- ▶ **Računalnika ali upravljalne enote ne poskušajte pritrdjevati med vožnjo!**
- ▶ **Funkcijo pomoči pri potiskanju je dovoljeno uporabljati izključno pri potiskanju električnega kolesa.** Če kolesi električnega kolesa med uporabo funkcije pomoči pri potiskanju nista v stiku s tlemi, obstaja nevarnost poškodb.
- ▶ **Ko je pomoč pri potiskanju vklopljena, se sočasno vrtita tudi pedala.** Ko je pomoč pri potiskanju vklopljena, bodite pozorni na to, da imate noge dovolj oddaljene od vrtečih se pedalov. Obstaja nevarnost poškodb.
- ▶ **Ko uporabljate pomoč pri potiskanju, pazite na to, da električno kolo eBike vedno obvladujete in ga varno držite.** Pomoč pri potiskanju lahko pod določenimi pogoji preneha pravilno delovati (npr. zaradi oviranega vrtenja pedala ali nenamernega izklopa tipke na upravljalni enoti). Kolo eBike se lahko nenadoma zapelje nazaj proti vam ali se prevrne. To lahko ogrozi varnost uporabnika zlasti, če je kolo dodatno obteženo. Če je na vašem kolesu eBike pomoč pri potiskanju omogočena, se izogibajte razmeram, v katerih kolesa ne morete samostojno zadržati!
- ▶ **Če upravljalna enota ali njen nosilec segata čez krmilo, električnega kolesa eBike ne postavite na krmilo in sedež.** Na ta način bi lahko nepopravljivo poškodovali upravljalno enoto ali držalo.
- ▶ **Na akumulatorsko baterijo električnega kolesa eBike ne priključujte polnilnika, če zaslon upravljalne enote oz. računalnika javlja kritično napako.** To lahko vodi do uničenja vaše akumulatorske baterije električnega kolesa eBike, akumulatorska baterija električnega kolesa eBike

se lahko vname in povzroči težke opekline in druge poškodbe.

- ▶ **Upravljalna enota je opremljena z vmesnikom za radijsko povezavo. Upoštevajte lokalne omejitve uporabe, npr. v letalih ali v bolnišnicah.**
- ▶ **Previdno!** Pri uporabi upravljalne enote s funkcijo **Bluetooth®** lahko pride do motenja drugih naprav in sistemov, letal in medicinskih naprav ter aparatov (npr. srčnih spodbujevalnikov, slušnih aparatov). Prav tako ni mogoče povsem izključiti škodljivih vplivov na ljudi in živali v neposredni bližini. Upravljalne enote s funkcijo **Bluetooth®** ne uporabljajte v bližini medicinskih naprav, bencinskih črpalk in kemičnih objektov ter na območjih z nevarnostjo eksplozije in na območjih razstreljevanja. Upravljalne enote s funkcijo **Bluetooth®** ne uporabljajte na letalih. Izogibajte se dolgotrajni uporabi v neposredni bližini telesa.
- ▶ Besedna znamka **Bluetooth®** ter simboli (logotipi) so registrirane blagovne znamke in last družbe Bluetooth SIG, Inc. Družba Robert Bosch GmbH, Bosch eBike Systems besedno znamko/simbole uporablja na podlagi licence.
- ▶ **Upoštevajte vse nacionalne predpise glede registracije in uporabe električnih koles.**

Obvestilo o varovanju osebnih podatkov

Pri priklopu električnega kolesa eBike na orodje **Bosch DiagnosticTool 3** ali pri zamenjavi komponent električnega kolesa eBike se družbi Bosch eBike Systems (Robert Bosch GmbH) posredujejo tehnični podatki o vašem električnem kolesu eBike (npr. proizvajalec, model, ID kolesa, podatki o konfiguraciji) in njegovi uporabi (npr. skupen čas vožnje, poraba energije, temperatura) za potrebe obdelave vašega zahtevka, servisa ali izboljšanja izdelkov. Več informacij o obdelavi podatkov je na voljo na spletni strani www.bosch-ebike.com/privacy-full.

Opis izdelka in njegovega delovanja

Namenska uporaba

Upravljalna enota **LED Remote** je predvidena za krmiljenje električnega kolesa eBike/računalnika generacije **the smart system**. Z njo lahko poleg tega upravljate tudi aplikacijo **eBike Flow**.

Za uporabo upravljalne enote v polnem obsegu potrebujete združljiv pametni telefon z aplikacijo **eBike Flow**.

Upravljalno enoto **LED Remote** lahko povežete s pametnim telefonom prek povezave **Bluetooth®**.



Glede na operacijski sistem pametnega telefona lahko aplikacijo **eBike Flow** brezplačno prenesete iz trgovine Apple App Store ali Google Play Store.

S svojim pametnim telefonom skenirajte kodo, da prenesete aplikacijo **eBike Flow**.

Komponente na sliki

Oštevilčenje prikazanih komponent se nanaša na shematske prikaze na začetku navodil za uporabo.

Vsi prikazi komponent kolesa (z izjemo pogonske enote, računalnika z upravljalno enoto, senzorja hitrosti ter ustreznih nosilcev) so shematski in se lahko razlikujejo od vašega električnega kolesa.

- (1) Senzor svetlobe v okolici
- (2) Tipka za vklop/izklop
- (3) Prikaz stanja napolnjenosti akumulatorske baterije električnega kolesa eBike
- (4) LED-dioda sistema ABS (dodatna oprema)
- (5) LED-dioda za način vožnje
- (6) Držalo
- (7) Izbirna tipka
- (8) Priključek za diagnostiko (samo za vzdrževanje)
- (9) Tipka za zmanjšanje stopnje podpore –/ pomoč pri potiskanju
- (10) Tipka za povečanje stopnje podpore +/ luči kolesa
- (11) Tipka za zmanjšanje osvetlitve/ listanje nazaj
- (12) Tipka za povečanje osvetlitve/ listanje naprej

Tehnični podatki

Upravljalna enota	LED Remote	
Koda izdelka	BRC3600	
Najv. polnilni tok priključka USB ^{A)}	mA	600
Polnilna napetost priključka USB ^{A)}	V	5
Polnilni kabel USB ^{B)}	USB Type-C ^{®C)}	
Polnilna temperatura	°C	0 ... +40
Delovna temperatura	°C	-5 ... +40
Temperatura skladiščenja	°C	+10 ... +40
Vmesnik za diagnostiko	USB Type-C ^{®C)}	
Notranja litij-ionska akumulatorska baterija	V mAh	3,7 75
Vrsta zaščite	IP55	
Dimenzije (brez pritrditve)	mm	74 x 53 x 35
Teža	g	30
Bluetooth® Low Energy 5.0		
– Frekvenca	MHz	2400–2480
– Moč oddajanja	mW	1

A) Informacije o polnjenju upravljalne enote **LED Remote**; zunanji naprav ni mogoče polniti.

B) Ni v standardnem obsegu dobave

C) USB Type-C[®] in USB-C[®] sta blagovni znamki USB Implementers Forum.

Podatki o licencah za izdelek so na voljo na naslednjem naslovu:
www.bosch-ebike.com/licences

Izjava o skladnosti

S tem podjetje Robert Bosch GmbH, Bosch eBike Systems, izjavlja, da je tip radijske naprave **LED Remote** skladen z Direktivo 2014/53/EU. Celotno besedilo izjave o skladnosti EU je na voljo na spletni strani:
www.bosch-ebike.com/conformity.

Delovanje

Pogoji

Električno kolo eBike je mogoče vklopiti le, če so izpolnjeni naslednji pogoji:

- Nameščena je zadostno napolnjena akumulatorska baterija električnega kolesa eBike (glejte navodila za uporabo akumulatorske baterije električnega kolesa eBike generacije **the smart system**).
- Senzor hitrosti je pravilno priključen (glejte navodila za uporabo pogonske enote generacije **the smart system**).

Pred začetkom vožnje se prepričajte, da lahko zlahka dosežete tipke upravljalne enote. Priporočamo, da raven tipk plus/minus poravnate tako, da je usmerjena skoraj povsem navpično proti tlom.

Opomba: vse slike in besedila prikazov veljajo za trenutno različico programske opreme. Po posodobitvi programske opreme se lahko zgodi, da se nastavitve in besedila na prikazih in/ali funkcije spremenijo.

Oskrba z energijo upravljalne enote

Če je na električno kolo eBike nameščena zadostno napolnjena akumulatorska baterija ter je električno kolo eBike vklopljeno, se interna akumulatorska baterija upravljalne enote napaja in polni.

Če je interna akumulatorska baterija upravljalne enote skoraj prazna, lahko prek priključka za diagnostiko **(8)** s kablom USB Type-C[®] interno akumulatorsko baterijo napolnite z zunanjo akumulatorsko baterijo ali drugim primernim virom električne energije (polnilna napetost **5 V**; najv. polnilni tok **600 mA**).

Vedno zaprite loputo priključka za diagnostiko **(8)**, da vanj ne moreta vstopiti prah ali vlaga.

Vklop/izklop električnega kolesa eBike

Za **vklop** električnega kolesa eBike na kratko pritisnite tipko za vklop/izklop **(2)**. Po animaciji ob zagonu se barvno prikazeta stanje napolnjenosti akumulatorske baterije električnega kolesa eBike s prikazom stanja napolnjenosti **(3)** in nastavljeni način vožnje s prikazom **(5)**. Električno kolo eBike je pripravljeno za vožnjo.

Svetlost prikaza se uravnava s senzorjem svetlobe v okolici **(1)**. Zato senzorja svetlobe v okolici **(1)** ne prekrijte.

Pogon se vklopi takoj, ko premaknete pedala (razen pri načinu vožnje **OFF**). Moč pogona je odvisna od nastavljenega načina vožnje.

Ko v načinu običajnega delovanja prenehate poganjati pedala ali ko dosežete hitrost **25/45 km/h**, pogon preneha pomagati pri poganjanju. Pogon se ponovno samodejno

vklopi takoj, ko začnete poganjati pedala in je hitrost manjša od **25/45 km/h**.

Za **izklop** električnega kolesa eBike na kratko (< 3 s) pritisnite tipko za vklop/izklop **(2)**. Prikaz stanja napoljenosti akumulatorske baterije električnega kolesa eBike **(3)** in LED-dioda za način vožnje **(5)** ugasneta.

Če približno **10** minut pogon miruje (npr. ker električno kolo eBike stoji na mestu) in ne pritisnete nobene tipke, se električno kolo eBike samodejno izklopi.

Prikaz stanja napoljenosti akumulatorske baterije električnega kolesa eBike

V prikazu stanja napoljenosti akumulatorske baterije električnega kolesa eBike **(3)** ustreza vsak svetlo moder trak 20 % napoljenosti in vsak beli trak 10 % napoljenosti. Zgornji trak prikazuje največjo možno napoljenost.

Primer: prikazani so 4 svetlo modri trakovi in en bel trak. Stanje napoljenosti znaša med 81 % in 90 %.

Pri majhni napoljenosti spodnja dva prikaza zamenjata barvo:

Trak	Napoljenost
2-krat oranžen	30 % ... 21 %
1-krat oranžen	20 % ... 11 %
1-krat rdeč	10 % ... rezerva
1-krat rdeč, utripajoč	Rezerva ... prazna

Če se akumulatorska baterija električnega kolesa eBike polni, zgornji trak prikaza stanja napoljenosti akumulatorske baterije električnega kolesa eBike **(3)** utripa. Stanje napoljenosti akumulatorske baterije električnega kolesa eBike je poleg električnega kolesa eBike prikazano tudi z LED-diodami na akumulatorski bateriji električnega kolesa eBike.

Izbira načina vožnje

Na upravljalni enoti lahko s tipkama za zmanjšanje stopnje podpore – **(9)** in za povečanje stopnje podpore + **(10)** nastavite, kako močno vos pogon podpira pri poganjanju. Način vožnje, ki je prikazan z različnimi barvami, lahko spremenite tudi med vožnjo.

Način vožnje	Opombe
OFF	Podpora pogona je izklopljena, električno kolo eBike je mogoče uporabljati kot običajno kolo s poganjanjem pedalov.
ECO	Učinkovita podpora za največjo zmogljivost in največji doseg
ECO+	Način vožnje, optimiziran za čim večji doseg, pri katerem se podpora pogona vklopi šele pri določenem naporu kolesarja; za naravno kolesarjenje in največji možen doseg
TOUR	Enakomerna podpora za turne vožnje z velikim dosegom
TOUR+	Dinamična podpora za naravno in športno vožnjo

Način vožnje	Opombe
eMTB	Optimalna podpora na vsakem terenu, športno speljevanje, izboljšana dinamika, izjemna zmogljivost
SPORT	Zmogljiva podpora za športno vožnjo po hribovitih poteh in mestno vožnjo
TURBO	Največja podpora vse do hitrega poganjanja pedalov za športno vožnjo
AUTO	Podpora se dinamično prilagodi situaciji pri vožnji.
RACE	Največja podpora na dirkalni progi eMTB, zelo neposredno vedenje in najučinkovitejša funkcija „Extended Boost“ za najboljšo zmogljivost v tekmovalnih okoljih
CARGO	Enakomerna, zmogljiva podpora za varen transport težkih bremen
SPRINT	Dinamična podpora glede na frekvenco poganjanja – za športno vožnjo z električnim kolesom po makadamu in cestah s hitrimi sprinti in pogostimi vzponi
LIMIT^{A)}	Samodejna in optimizirana prilagoditev podpore situaciji med vožnjo do največ 25 km/h za umirjeno in energijsko učinkovito mestno kolesarjenje s kolesom S-Pedelec ter skupinsko vožnjo s kolesi Pedelec

A) Samo za kolesa S-Pedelec v EU s Performance Line Speed Aktivacija načina vožnje **LIMIT** ne vpliva na stanje koles S-Pedelec.

Opise in lastnosti načinov vožnje lahko vnaprej nastavi proizvajalec, izbere pa prodajalec koles.

Opomba: načini vožnje, ki so na voljo, so odvisni od pogonske enote.

Prilagoditev načina vožnje

Načine vožnje lahko s določenimi omejitvami spreminjate s pomočjo aplikacije **eBike Flow**. S tem lahko svoje električno kolo eBike prilagodite svojim potrebam.

Izdelava popolnoma lastnega načina vožnje ni možna. Prilagodite lahko zgolj načine vožnje, ki jih je proizvajalec ali prodajalec odobril na vašem sistemu. Pri tem lahko gre tudi za manj kot 4 načine vožnje.

Poleg tega se lahko zgodi, da zaradi omejitev v vaši državi prilagoditev načina vožnje ni mogoča.

Za prilagoditev imate na voljo naslednje parametre:

- podpora glede na osnovno vrednost načina vožnje (znotraj zakonskih predpisov)
- vedenje pogonske enote
- regulacijska hitrost (znotraj zakonskih predpisov)
- največji vrtilni moment (glede na omejitve pogonske enote)

Opomba: prosimo, upoštevajte, da sprememba načina vožnje ne vpliva na njegov položaj, ime in barvo na vaših računalnikih in upravljalnih elementih.

Součinkovanje pogonske enote in menjalnika

Menjalnik električnega kolesa eBike uporabljajte kot pri običajnem kolesu (upoštevajte navodila za uporabo električnega kolesa eBike).

Ne glede na vrsto menjalnika je priporočljivo, da med menjavanjem prestav za kratek čas zmanjšate silo poganjanja pedal. Tako olajšate prestavljanje in zmanjšate obrabo pogonskega sklopa.

Z izbiro ustreznih prestave lahko ob uporabi enake moči povečate hitrost in doseg.

Zaradi tega upoštevajte priporočila za menjavo prestav, ki se izpisujejo na računalniku.

Vklop/izklop luči na kolesu

Pred vsako vožnjo preverite delovanje luči kolesa.

Za **vklop** luči kolesa pritisnete tipko za luči kolesa **(10)** za več kot 1 s.

S tipkama za zmanjšanje svetlosti **(11)** in povečanje svetlosti **(12)** lahko upravljate svetlost LED-diod na upravljalni enoti.

Vklop/izklop pomoči pri potiskanju

Pomoč pri potiskanju vam olajša potiskanje električnega kolesa eBike. Hitrost pomoči pri potiskanju lahko doseže do **4 km/h**. Tovarniška nastavev proizvajalca je lahko tudi manjša in jo po potrebi prodajalec kolesa lahko zviša.

► **Funkcijo pomoči pri potiskanju je dovoljeno uporabljati izključno pri potiskanju električnega kolesa.** Če kolesi električnega kolesa med uporabo funkcije pomoči pri potiskanju nista v stiku s tlami, obstaja nevarnost poškodb.

► **Če je izbrana prestava previsoka, pogonska enota ne more poganjati električnega kolesa eBike ali vklopiti zapore pred nenamernim premikanjem.**

Za **zagon** pomoči pri potiskanju pritisnete tipko za pomoč pri potiskanju **(9)** za več kot 1 s in jo pridržite. Prikaz stanja napolnjenosti akumulatorske baterije električnega kolesa eBike **(3)** ugasne, belo zaporedno utripanje v smeri vožnje pa prikazuje stanje pripravljenosti.

Za **vklop** pomoči pri potiskanju je treba v naslednjih 10 s izvesti eno od naslednjih dejanj:

- potiskanje električnega kolesa eBike naprej,
- potiskanje električnega kolesa eBike nazaj,
- premik električnega kolesa eBike vstran.

Po vklopu začne pogon s potiskanjem, zaporedno utripajoči beli trakovi pa se obarvajo svetlo modro.

Če tipko za pomoč pri potiskanju **(9)** izpustite, se pomoč pri potiskanju ustavi. V naslednjih 10 s lahko s pritiskom tipke za pomoč pri potiskanju **(9)** znova vklopite pomoč pri potiskanju.

Če pomoči pri potiskanju v naslednjih 10 s ne vklopite znova, se pomoč pri potiskanju samodejno izklopi.

Pomoč pri potiskanju se vedno ustavi, če

- je zadnje kolo blokirano,
- ne morete prevoziti preprek,
- del telesa blokira pedal,

- se zaradi ovire pedal vrtil naprej,
- stopate v pedala,
- pritisnete tipko za povečanje stopnje podpore +/luči kolesa **(10)** ali tipko za vklop/izklop **(2)**.

Pomoč pri potiskanju ima zaporo pred nenamernim premikanjem, tj. tudi po uporabi pomoči pri potiskanju pogon za nekaj sekund aktivno zavira vzratno premikanje, zato električnega kolesa eBike ne bosti mogli potiskati nazaj oz. boste lahko to storili zelo težko.

Zapora pred nenamernim premikanjem se s pritiskom tipke za povečanje stopnje podpore +/luči kolesa **(10)** nemudoma izklopi.

Način delovanja pomoči pri potiskanju je predmet nacionalnih predpisov, zaradi česar se lahko razlikuje od zgornjega opisa oz. je lahko izklopljen.

ABS – sistem proti blokiranju koles (opsijsko)

Če je električno kolo eBike opremljeno z Boschovim sistemom eBike ABS generacije **the smart system**, ob zagonu električnega kolesa eBike sveti LED-dioda sistema ABS **(4)**.

Po speljevanju sistem ABS interno preveri svoje delovanje in LED-dioda sistema ABS ugasne.

V primeru napake LED-dioda sistema ABS **(4)** zasveti, LED-dioda za način vožnje **(5)** pa utripa oranžno. Z izbirno tipko **(7)** lahko napako potrdite, utripajoča LED-dioda za način vožnje **(5)** pa ugasne. Dokler LED-dioda sistema ABS **(4)** sveti, sistem ABS ne deluje.

Podrobnosti o sistemu ABS in načinu delovanja si lahko preberete v navodilih za uporabo sistema ABS.

Vzpostavitev povezave s pametnim telefonom

Za uporabo naslednjih funkcij sistema eBike je potreben pametni telefon z uporabo aplikacije **eBike Flow**.

Povezava z aplikacijo se izvede prek povezave **Bluetooth®**.

Vklopite električno kolo eBike in počakajte do konca animacije ob zagonu. Ne speljite.

Zaženite seznanjanje prek povezave **Bluetooth®** z dolgim pritiskom (> 3 s) tipke za vklop/izklop **(2)**. Izpustite tipko za vklop/izklop **(2)**, ko začne zgornji trak prikazati stanja napolnjenosti akumulatorske baterije električnega kolesa eBike **(3)** utripate modro, kar pomeni, da poteka postopek seznanjanja.

V aplikaciji odobrite vzpostavitev povezave.

Spremljanje dejavnosti

Za prikaz aktivnosti je zahtevana registracija oz. prijava v aplikaciji **eBike Flow**.

Za zajem aktivnosti morate privoliti v shranjevanje lokacijskih podatkov v aplikaciji. Samo v tem primeru se bodo vaše aktivnosti prikazale v aplikaciji. Za prikaz lokacijskih podatkov morate biti prijavljeni kot uporabnik.

eBike Lock

Zaporo **<eBike Lock>** lahko ustvarite za vsako električno kolo eBike v aplikaciji **eBike Flow** pod **<Nastavitve>** → **<Moje električno kolo eBike>** → **<Lock & Alarm>**. Pri tem

se na pametnem telefonu in/ali računalniku **Kiox 300/ Kiox 500** shrani ključ za odklepanje električnega kolesa eBike.

Zapora **<eBike Lock>** se v naslednjih primerih samodejno vklopi:

- pri izklopu električnega kolesa eBike z upravljalno enoto
 - pri samodejnem izklopu električnega kolesa eBike
- Če ste vklopili električno kolo eBike in je pametni telefon z električnim kolesom eBike povezan prek povezave **Bluetooth®** ali je v držalo vstavljen predhodno določeni računalnik, se električno kolo eBike odklene.

<eBike Lock> je vezan na vaš uporabniški račun.

Če svoj pametni telefon izgubite, se lahko s pomočjo aplikacije **eBike Flow** prijavite v svoj uporabniški račun tudi z drugega telefona in nato odklenete svoje kolo eBike.

Če izgubite računalnik, lahko pod menijsko točko **<Lock & Alarm>** v aplikaciji **eBike Flow** ponastavite vse digitalne ključke.

Pozor! Če v aplikaciji izberete nastavitve, ki bi lahko privedla do določenih pomanjkljivosti pri zapori **<eBike Lock>** (npr. brisanje računa za vaše kolo eBike ali uporabniškega računa), se pred tem prikažejo opozorila. **Prosimo vas, da si opozorila temeljito preberete in ravnate v skladu z njihovo vsebino (npr. pred brisanjem vašega uporabniškega računa ali računa kolesa eBike).**

Omogočitev zapore <eBike Lock>

Za omogočitev zapore **<eBike Lock>** morajo biti izpolnjeni naslednji pogoji:

- Aplikacija **eBike Flow** je nameščena.
- Prijavljeni ste z uporabniškim računom.
- Trenutno se ne izvaja posodobitev sistema eBike.
- Kolo eBike je s pametnim telefonom povezano prek povezave **Bluetooth®**.
- Kolo eBike miruje.
- Pametni telefon je povezan z internetom.
- Akumulatorska baterija električnega kolesa eBike je zadostno napolnjena in polnilni kabel ni priključen.

Zaporo **<eBike Lock>** lahko omogočite v aplikaciji **eBike Flow** pod menijsko točko **<Lock & Alarm>**.

Pogon električnega kolesa eBike nudi podporo le, če je ob vklopu električnega kolesa eBike pametni telefon povezan z njim prek povezave **Bluetooth®** ali če je računalnik vstavljen v držalo. Če kot ključ uporabljate pametni telefon, mora biti na pametnem telefonu vklopljen **Bluetooth®**, v ozadju pa mora delovati aplikacija **eBike Flow**. Če je vklopljena zapora **<eBike Lock>**, lahko svoje električno kolo eBike še vedno uporabljate brez podpore pogonske enote.

Združljivost

Zapora **<eBike Lock>** je združljiva z vsemi pogonskimi enotami Bosch generacije **the smart system**.

Način delovanja

V povezavi z zaporo **<eBike Lock>** pametni telefon in računalnik delujeta kot ključ za pogonsko enoto.

Zapora **<eBike Lock>** se vklopi z izklopom električnega kolesa eBike. Pri vklopu električno kolo eBike preveri, ali je na voljo kateri od opredeljenih digitalnih ključev. Pri tem

upravljalna enota **LED Remote** začne utripati belo, na računalniku pa se prikaže simbol ključavnice.

Opomba: zapora **<eBike Lock>** ni zaščita pred krajo, temveč dopolnitev mehanskemu zaklepanju! Z vklopom zapore **<eBike Lock>** se ne izvede mehansko zaklepanje električnega kolesa eBike ali temu podobno dejanje. Z njo se zgolj izklopi podpora pogonske enote. Ko je pametni telefon povezan z električnim kolesom eBike prek povezave **Bluetooth®** ali ko je v držalo vstavljen računalnik, je pogonska enota odklenjena.

Če želite tretjim osebam začasno ali trajno omogočiti uporabo električnega kolesa eBike, z njimi delite enega od opredeljenih digitalnih ključev (računalnik/pametni telefon). S tem zapora <eBike Lock> ostane vklopljena.

Če želite električno kolo eBike peljati na servis, zaporo <eBike Lock> izklopite v aplikaciji eBike Flow pod menijsko točko <Nastavitve>. Če želite svoje električno kolo eBike prodati, svoje električno kolo eBike poleg tega v aplikaciji **eBike Flow** pod menijsko točko **<Nastavitve>** izbršite iz svojega uporabniškega računa.

Če ugasnete električno kolo eBike, bo pogonska enota sprožila signal zaklepa (**en** zvočni signal), ki je znak, da je podpora pogonske enote izključena.

Ko električno kolo eBike spet vklopite, bo pogonska enota sprožila dva signala odklepa (**dva** zvočna signala), ki sta znak, da je podpora pogonske enote spet mogoča.

Signal zaklepa vam pomaga prepoznati, ali je zapora **<eBike Lock>** na vašem kolesu eBike vklopljena. Zvočni signal je standardno vklopljen, lahko pa ga kadar koli izklopite v aplikaciji **eBike Flow** v menijski točki **<Zvok za zaporo>** po izbiri simbola ključavnice za vaše električno kolo eBike.

Opomba: če zapore **<eBike Lock>** ne morete več vklopiti ali izklopiti, se obrnite na svojega prodajalca kolesa.

Zamenjava komponent kolesa eBike <eBike Lock>

Zamenjava pametnega telefona

1. Namestite aplikacijo **eBike Flow** na svoj novi pametni telefon.
2. Prijavite se z **istim** uporabniškim računom, ki ste ga uporabili za vklop zapore **<eBike Lock>**.
3. V aplikaciji **eBike Flow** se zapora **<eBike Lock>** prikaže kot nastavljena.

Dodatne informacije o tem so na voljo v aplikaciji **eBike Flow** ali v središču Bosch eBike Help Center na spletni strani www.bosch-ebike.com/help-center.

Posodobitve programske opreme

Posodobitve programske opreme je treba zagnati ročno v aplikaciji **eBike Flow**.

Posodobitve programske opreme se prenesejo z aplikacije na upravljalno enoto, takoj ko je ta povezana z aplikacijo. Med posodabljanjem se napredek prikazuje z zelenim utripanjem prikaza stanja napolnjenosti akumulatorske baterije električnega kolesa eBike **(3)**. Na koncu se električno kolo eBike zažene znova.

Krmiljenje posodobitev programske opreme se izvede prek aplikacije **eBike Flow**.

Sporočila o napaki

Upravljalna enota prikazuje, ali je prišlo do kritičnih ali manj kritičnih napak na električnem kolesu eBike.

Sporočila o napakah, ki se ustvarijo na električnem kolesu eBike, lahko preberete v aplikaciji **eBike Flow** ali jih odčita vaš prodajalec koles.

Prek povezave v aplikaciji **eBike Flow** lahko prikazete informacije o napaki in podporo za odpravljanje napak.

Manj kritične napake

Če pride do manj kritične napake, začne LED-dioda za način vožnje **(5)** oranžno utripati, nato pa neprekinjeno sveti. S pritiskom izbirne tipke **(7)** napako potrdite, LED-dioda za način vožnje **(5)** pa znova neprekinjeno prikazuje barvo nastavljenega načina vožnje.

S pomočjo naslednje preglednice lahko po potrebi napake odpravite sami. V nasprotnem primeru obiščite svojega prodajalca koles.

Številka	Odpravljanje napak
523005	Navedene številke napak pomenijo, da je prišlo do motnje pri prepoznavanju magnetnega polja zaradi senzorjev.
514001	Preverite, ali ste magnet med vožnjo izgubili.
514002	Če uporabljate magnetni senzor, preverite, ali sta senzor in magnet pravilno nameščena. Prepričajte se, da kabel do sensorja ni poškodovan.
514003	Če uporabljate magnet za platišča, poskrbite, da v bližini pogonske enote ne pride do motenj magnetnega polja.
514006	Če uporabljate magnet za platišča, poskrbite, da v bližini pogonske enote ne pride do motenj magnetnega polja.
680007	Navedene številke napak pomenijo, da je akumulatorska baterija električnega kolesa eBike zunaj razpona dopustne delovne temperature. Polnjenje akumulatorske baterije električnega kolesa eBike se prekine.
680009	
680012	
680014	
680016	
680017	Ko delovna temperatura znova doseže dovoljeni razpon, se polnjenje nadaljuje.

Kritične napake

Če pride do kritične napake, začne LED-dioda za način vožnje **(5)** rdeče utripati, nato pa neprekinjeno sveti, prikaže pa se tudi prikaz stanja napoljenosti akumulatorske baterije električnega kolesa eBike **(3)**. Pri pojavu kritične napake sledite navodilom za postopanje v naslednji preglednici.

Številka	Navodila za postopanje
6A0004	Odstrani akumulatorsko baterijo PowerMore in znova zaženi električno kolo eBike. Če je težava še vedno prisotna, se obrni na specializiranega trgovca.
890000	<ul style="list-style-type: none"> – Potrdite kodo napake. – Znova zaženite sistem električnega kolesa eBike. <p>Če je težava še vedno prisotna:</p> <ul style="list-style-type: none"> – Potrdite kodo napake.

Številka	Navodila za postopanje
	<ul style="list-style-type: none"> – Posodobite programsko opremo. – Znova zaženite sistem električnega kolesa eBike. <p>Če je težava še vedno prisotna:</p> <ul style="list-style-type: none"> – Obrnite se na specializiranega trgovca Bosch eBike Systems.

Vzdrževanje in servisiranje

Vzdrževanje in čiščenje

Upravljalne enote ne smete čistiti z vodo pod tlakom.

Upravljalna enota mora biti čista. Če je prikaz umazan, lahko pride do napačnega prepoznavanja svetlosti.

Za čiščenje upravljalne enote uporabljajte mehko krpo, ki ste jo navlažili z vodo. Ne uporabljajte čistilnih sredstev.

► **Vsa popravila naj opravi zgolj pooblaščen prodajalec koles.**

Opomba: če svoje električno kolo eBike oddate na servis pri prodajalcu koles, vam priporočamo, da pred tem izklopite **<Lock & Alarm>**.

Opomba: če upravljalne enote **LED Remote** dlje niste uporabljali, jo povsem napolnite (glejte „Oskrba z energijo upravljalne enote“, Stran Slovenščina – 2).

Servisna služba in svetovanje uporabnikom

Z vsemi vprašanji o električnem kolesu eBike in njegovih komponentah se obrnite na pooblaščenega prodajalca koles.

Podatke za stik s pooblaščenimi prodajalci koles najdete na spletni strani www.bosch-ebike.com.



Za dodatne informacije o komponentah za električno kolo eBike in njihovih funkcijah se obrnite na Bosch eBike Help Center.

Ravnanje z odpadnim materialom in snovi v stranskih proizvodih

Podatki o snoveh v stranskih proizvodih so na voljo na naslednji povezavi:

www.bosch-ebike.com/en/material-compliance.

Električnih koles in njihovih komponent ne odvrzite med gospodinjinske odpadke!

Vračilo izdelka v trgovini je možno, če ga distributer prostovoljno prevzame ali ga mora prevzeti po zakonu. Upošteвайте nacionalne določbe.



Pogonsko enoto, računalnik z upravljalno enoto, akumulatorsko baterijo za električno kolo eBike, senzor hitrosti, pribor in embalažo oddajte v okolju prijazno recikliranje.

Prepričajte se, da so osebni podatki izbrisani iz naprave. Preden električno napravo zavrzete med odpadke, morate iz izdelka odstraniti odstranljive baterije in jih oddati v zabojnik za ločeno zbiranje baterij.



Odslužene električne naprave
(v skladu z Direktivo 2012/19/EU) in okvarjene
ali izrabljene akumulatorske/navadne baterije
(v skladu z Direktivo 2006/66/ES) je treba
zbirati ločeno in jih okolju prijazno reciklirati.

Ločeno zbiranje električnih naprav je namenjeno
vnaprejšnjemu ločevanju materialov in omogoča ustrezno
ravljanje z odpadki in reciklažo surovin, s tem pa varuje
okolje in ljudi.



Pridržujemo si pravico do sprememb.

Sigurnosne napomene



Treba pročitati sve sigurnosne napomene i upute. Propusti do kojih može doći uslijed nepridržavanja sigurnosnih napomena i uputa mogu uzrokovati električni udar, požar i/ili teške ozljede.

Sačuvajte sve sigurnosne napomene i upute za buduću primjenu.

Pojam **eBike baterija**, koji se koristi u ovim uputama za uporabu, odnosi se na sve originalne Bosch eBike baterije generacije sustava **the smart system**.

Pojmovi **pogon** i **pogonska jedinica**, koji se koriste u ovim uputama za uporabu, odnose se na sve originalne Bosch pogonske jedinice generacije sustava **the smart system**.

- ▶ **Pročitajte i pridržavajte se sigurnosnih napomena i uputa u svim uputama za uporabu eBike komponenti te u uputama za uporabu vašeg e-bicikla.**
- ▶ **Neka vam prikaz na upravljačkoj jedinici, posebno prikazi u skladu sa situacijom, ne odvrću pažnju.** Prikaz informacija o vožnji ne smije vas navesti na nepromišljen način vožnje. Ako niste usredotočeni isključivo na promet, postoji opasnost od nesreće. Ako želite unijeti promjenu načina vožnje na upravljačkoj jedinici, zaustavite se.
- ▶ **Ne pokušavajte pričvrstiti putno računalo ili upravljačku jedinicu tijekom vožnje!**
- ▶ **Funkciju pomoć pri guranju smijete koristiti isključivo prilikom guranja e-bicikla.** Ako kotači e-bicikla prilikom korištenja pomoći pri guranju ne dodiruju tlo, postoji opasnost od ozljede.
- ▶ **Pedale se možda okreću kada je uključena pomoć pri guranju.** Kada je uključena pomoć pri guranju, vodite računa da su vam noge dovoljno udaljene od pedala koje se okreću. Postoji opasnost od ozljede.
- ▶ **Pri uporabi pomoći pri guranju pobrinite se da možete kontrolirati i sigurno držati e-bicikl u svakom trenutku.** Pomoć pri guranju može se prekinuti u određenim uvjetima (npr. prepreka na pedali ili slučajno skliznuće s tipke na upravljačkoj jedinici). E-bicikl može se iznenada pomaknuti natrag prema vama ili se prevrnuti. To predstavlja opasnost za korisnika posebno ako postoji dodatno opterećenje. Nemojte dovesti e-bicikl s pomoći pri guranju u situacije u kojima ne možete držati e-bicikl vlastitom snagom!
- ▶ **Nemojte odlagati e-bicikl naglavce na upravljač ili sjedalo ako su upravljačka jedinica ili njezin nosač istureni preko upravljača.** Upravljačka jedinica ili nosač mogu se nepovratno oštetiti.
- ▶ **Ne priključujte punjač na eBike bateriju ako zaslon upravljačke jedinice ili putno računalo javlja kritičnu grešku.** To može dovesti do uništenja vaše eBike baterije, eBike baterija može se zapaliti i uzrokovati teške opekline i druge ozljede.
- ▶ **Upravljačka jedinica je opremljena radijskim sučeljem. Potrebno je uvažavati propise o ograničenju korištenja, npr. u zrakoplovima ili bolnicama.**

- ▶ **Oprez!** Pri uporabi upravljačke jedinice s **Bluetooth®** može se pojaviti smetnja kod drugih uređaja i sustava, zrakoplova i medicinskih uređaja (npr. elektrostimulator srca, slušni aparati). Također nije moguće isključiti ozljede ljudi i životinja koji se nalaze u neposrednoj blizini. Nemojte koristiti upravljačku jedinicu s **Bluetooth®** u blizini medicinskih uređaja, benzinskih postaja, kemijskih postrojenja, područja u kojima postoji opasnost od eksplozije ili eksploziva. Nemojte koristiti upravljačku jedinicu s **Bluetooth®** u zrakoplovima. Izbjegavajte rad tijekom dužeg vremenskog razdoblja u neposrednoj blizini tijela.
- ▶ **Bluetooth®** slovni znak kao i grafički simbol (logotipovi) su registrirane trgovačke marke i vlasništvo Bluetooth SIG, Inc. Tvrtka Robert Bosch GmbH, Bosch eBike Systems ima licenciju za svako korištenje ovog slovnog znaka/ grafičkog simbola.
- ▶ **Poštujte sve nacionalne propise za izdavanje prometne dozvole i korištenje električnih bicikala.**

Napomena za zaštitu podataka

Pri priključivanju e-bicikla na **Bosch DiagnosticTool 3** ili pri promjeni eBike komponenti prenose se tehničke informacije o vašem e-biciklu (npr. proizvođač, model, ID bicikla, konfiguracijski podaci) i o korištenju e-bicikla (npr. ukupno vrijeme vožnje, potrošnja energije, temperatura) na Bosch eBike Systems (Robert Bosch GmbH) radi obrade vašeg upita, servisiranja i u svrhu poboljšanja proizvoda. Više informacija o obradi podataka dobit ćete na www.bosch-ebike.com/privacy-full.

Opis proizvoda i radova

Namjenska uporaba

Upravljačka jedinica **LED Remote** je predviđena za upravljanje e-biciklom/putnim računalom generacije sustava **the smart system**. Osim toga, možete upravljati aplikacijom **eBike Flow**.

Kako biste mogli koristiti upravljačku jedinicu u punom obujmu, potreban je kompatibilni pametni telefon s aplikacijom **eBike Flow**.

Upravljačku jedinicu **LED Remote** možete povezati sa svojim pametnim telefonom putem **Bluetooth®**.



Ovisno o operativnom sustavu pametnog telefona, možete besplatno preuzeti aplikaciju **eBike Flow** u trgovini Apple App Store ili Google Play Store.

Skenirajte kôd pametnim telefonom da biste preuzeli aplikaciju **eBike Flow**.

Prikazani dijelovi uređaja

Numeriranje prikazanih komponenti odnosi se na prikaze na stranicama sa slikama koje se nalaze na početku ove upute. Svi prikazi dijelova bicikla osim pogonske jedinice, putnog računala ukl. upravljačku jedinicu, senzora brzine i

pridajućih nosača su shematski i mogu odstupati kod vašeg e-bicikla.

- (1) Senzor okolnog osvijetljenja
- (2) Tipka za uključivanje/isključivanje
- (3) Prikaz stanja napunjenosti eBike baterije
- (4) ABS-LED lampica (opcionally)
- (5) LED lampica za način vožnje
- (6) Nosač
- (7) Tipka za odabir
- (8) Dijagnostički priključak (samo u svrhu održavanja)
- (9) Tipka za odabir prethodnog stupnja režima rada –/ pomoć pri guranju
- (10) Tipka za odabir sljedećeg stupnja režima rada +/ svjetlo na biciklu
- (11) Tipka za smanjenje svjetline/ listanje natrag
- (12) Tipka za povećanje svjetline/ listanje naprijed

Tehnički podaci

Upravljačka jedinica	LED Remote	
Kod proizvoda		BRC3600
Struja punjenja USB priključka maks. ^{A)}	mA	600
Napon punjenja USB priključka ^{A)}	V	5
USB kabel za punjenje ^{B)}	USB Type-C ^{®C)}	
Temperatura punjenja	°C	0 ... +40
Radna temperatura	°C	-5 ... +40
Temperatura skladištenja	°C	+10 ... +40
Dijagnostičko sučelje	USB Type-C ^{®C)}	
Litij-ionska interna baterija	V mAh	3,7 75
Vrsta zaštite		IP55
Dimenzije (bez pričvršćenja)	mm	74 × 53 × 35
Težina	g	30
Bluetooth® Low Energy 5.0		
– Frekvencija	MHz	2400–2480
– Snaga odašiljanja	mW	1

A) Podaci o punjenju upravljačke jedinice **LED Remote**; vanjski uređaji ne mogu se puniti.

B) nije u standardnom opsegu isporuke

C) USB Type-C[®] i USB-C[®] su trgovačke marke USB Implementers Forum.

Informacije o licenci za proizvod dostupne su na sljedećoj internetskoj adresi: www.bosch-ebike.com/licences

Izjava o sukladnosti

Ovime tvrtka Robert Bosch GmbH, Bosch eBike Systems, izjavljuje da je tip radiouređaja **LED Remote** u skladu sa zahtjevima Direktive 2014/53/EU. Cijeli tekst EU izjave o

sukladnosti dostupan je na sljedećoj internetskoj adresi: www.bosch-ebike.com/conformity.

Rad

Preduvjeti

E-bicikl možete uključiti samo ako su ispunjeni sljedeći preduvjeti:

- Umetnuta je dovoljno napunjena eBike baterija (vidi upute za uporabu eBike baterije generacije sustava **the smart system**).
 - Senzor brzine je ispravno spojen (vidi upute za uporabu pogonske jedinice generacije sustava **the smart system**).
- Prije početka vožnje provjerite možete li lako dosegnuti tipke na upravljačkoj jedinici. Preporučujemo da je razina tipki plus/minus gotovo okomito okrenuta prema tlu.
- Napomena:** Svi prikazi sučelja i tekstovi sučelja odgovaraju statusu odobrenja softvera. Nakon ažuriranja softvera može se dogoditi da se prikazi sučelja, tekstovi sučelja i/ili funkcije promijene.

Električno napajanje upravljačke jedinice

Ako je dovoljno napunjena eBike baterija umetnuta u e-bicikl i ako je uključen e-bicikl, interna baterija upravljačke jedinice se napaja i puni.

Ako interna baterija jednom ima vrlo nisko stanje napunjenosti, možete je puniti s prijenosnom baterijom ili nekim drugim odgovarajućim izvorom struje putem dijagnostičkog priključka **(8)** s USB Type-C[®] kabelom (napon punjenja **5 V**; struja punjenja maks. **600 mA**).

Uvijek zatvorite kapicu dijagnostičkog priključka **(8)** kako prašina ili vlaga ne bi mogla prodrijeti u njega.

Uključivanje/isključivanje e-bicikla

Za **uključivanje** e-bicikla kratko pritisnite tipku za uključivanje/isključivanje **(2)**. Nakon početne animacije stanje napunjenosti eBike baterije prikazuje se prikazom stanja napunjenosti **(3)** i namješteni način vožnje pokazivačem **(5)** u boji. E-bicikl je spreman za vožnju.

Svjetlina pokazivača regulira se senzorom okolnog osvijetljenja **(1)**. Stoga ne prekrivajte senzor okolnog osvijetljenja **(1)**.

Pogon se uključuje čim nagazite pedalu (osim u načinu vožnje **OFF**). Snaga pogona ravna se prema namještenom načinu vožnje.

Kada u normalnom načinu rada prestanete gaziti pedale ili kada postignete brzinu od **25/45 km/h**, pogon isključuje režim rada. Pogon se automatski ponovno uključuje kada nagazite pedale i kada je brzina ispod **25/45 km/h**.

Za **isključivanje** e-bicikla kratko pritisnite (< 3 s) tipku za uključivanje/isključivanje **(2)**. Prikaz stanja napunjenosti eBike baterije **(3)** i LED lampica za način vožnje **(5)** se gase.

Ako u roku od **10 minuta** ne zatražite prikaz snage pogona (primjerice jer je e-bicikl zaustavljen) i ne pritisnete nijednu tipku, e-bicikl se isključuje automatski.

Prikaz stanja napunjenosti eBike baterije

Na prikazu stanja napunjenosti eBike baterije **(3)** svaka ledeno plava gredica odgovara 20% kapaciteta, a svaka bijela gredica 10% kapaciteta baterije. Najgornja gredica prikazuje maksimalni kapacitet.

Primjer: Prikazuju se 4 ledeno plave gredice i jedna bijela gredica. Stanje napunjenosti je između 81% i 90%.

Kod manjeg kapaciteta donja dva prikaza mijenjaju boju:

Gredica	Kapacitet
2 × narančasta	30% ... 21%
1 × narančasta	20% ... 11%
1 × crvena	10% ... rezerva
1 × crvena treperi	Rezerva ... prazna

Kada se puni eBike baterija, treperi najgornja gredica na prikazu stanja napunjenosti eBike baterije **(3)**.

Stanje napunjenosti eBike baterije možete očitati s e-bicikla na LED lampicama na eBike bateriji.

Odabir načina vožnje

Na upravljačkoj jedinici možete namjestiti režim kod pedaliranja s pogonom tipkama za odabir prethodnog stupnja režima rada - **(9)** i odabir sljedećeg stupnja režima rada + **(10)**. Način vožnje možete promijeniti, čak i za vrijeme vožnje i prikazuje se u boji.

Način vožnje	Napomene
OFF	Pomoć pogona je isključena, e-bicikl možete voziti kao normalni bicikl samo pedaliranjem.
ECO	Učinkovita pomoć kod maksimalne učinkovitosti, za maksimalni domet
ECO+	Način vožnje optimiziran za domet koji aktivira pomoć pogona samo iznad određene snage vozača; za prirodnu vožnju i maksimalni domet
TOUR	Ravnomjerna pomoć za ture s velikim dometom
TOUR+	Dinamička pomoć za prirodnu i sportsku vožnju
eMTB	Optimalna pomoć na svakom terenu, sportsko pokretanje, poboljšana dinamika, maksimalne performanse
SPORT	Snažna pomoć, za sportsku vožnju po brdovitom terenu kao i u gradskom prometu
TURBO	Maksimalna pomoć do velikog broja okretaja pedala, za sportsku vožnju
AUTO	Pomoć se dinamički prilagođava situaciji tijekom vožnje.
RACE	Maksimalna pomoć na eMTB trkačkoj stazi; vrlo izravno reagiranje i maksimalni „Extended Boost“ za najbolji mogući učinak u natjecateljskim situacijama
CARGO	Ujednačena, snažna pomoć za siguran transport teških tereta

Način vožnje	Napomene
SPRINT	Dinamička pomoć ovisno o kadenci – za sportsku eGravel i eRoad vožnju s brzim sprintovima i čestim usponima
LIMIT^{A)}	Automatska i optimalna prilagodba režima rada situaciji tijekom vožnje do maksimalno 25 km/h za usporenu i štedljiviju vožnju sa S-Pedelectom u gradskom prometu kao i grupne vožnje s Pedelectima

A) samo za S-Pedelce u EU s Performance Line Speed
Aktiviranje načina vožnje **LIMIT** ne utječe na promjenu statusa S-Pedelca.

Oznake i dizajn načina vožnje proizvođač može unaprijed konfigurirati, a trgovac bicikalima odabrati.

Napomena: Dostupni načini vožnje ovise o odgovarajućoj pogonskoj jedinici.

Prilagodba načina vožnje

Načini vožnje mogu se prilagoditi u određenim granicama uz pomoć aplikacije **eBike Flow**. To vam daje mogućnost prilagođavanja vašeg e-bicikla vašim osobnim potrebama. Nije moguće stvoriti potpuno vlastiti način vožnje. Možete prilagoditi samo načine vožnje koje je proizvođač ili trgovac odobrio na vašem sustavu. To također može biti manje od 4 načina vožnje.

Osim toga, način vožnje možda se neće moći prilagoditi zbog ograničenja u vašoj zemlji.

Za prilagodbu su vam dostupni sljedeći parametri:

- režim rada u odnosu na osnovnu vrijednost načina vožnje (u okviru zakonskih propisa)
- reagiranje pogona
- ograničena brzina (u okviru zakonskih propisa)
- maksimalni okretni moment (u okviru granica pogona)

Napomena: Imajte na umu da će vaš promijenjeni način vožnje zadržati položaj, naziv i boju na svim putnim računalima i upravljačkim elementima.

Interakcija pogonske jedinice i mijenjanja stupnja prijenosa

Također kod e-bicikla trebete mijenjati stupnjeve prijenosa kao i kod normalnog bicikla (pridržavajte se uputa za uporabu vašeg e-bicikla).

Bez obzira na način mijenjanja stupnja prijenosa preporučujemo da za vrijeme mijenjanja stupnja prijenosa kratko smanjite pritisak pedale. Na ovaj način ćete lakše mijenjati stupanj prijenosa, a time ćete smanjiti habanje pogonske grupe.

Odabirom pravog stupnja prijenosa možete povećati brzinu i domet kada upotrebljavate istu snagu.

Stoga slijedite preporuke za mijenjanje stupnja prijenosa koje se prikazuju na vašem putnom računalu.

Uključivanje/isključivanje svjetla na biciklu

Prije početka vožnje provjerite ispravnu funkciju svjetla na biciklu.

Za **uključivanje** svjetla na biciklu pritisnite tipku za svjetlo na biciklu **(10)** dulje od 1 s.

Tipkama za smanjenje svjetline **(11)** i povećanje svjetline **(12)** možete regulirati svjetlinu LED lampica na upravljačkoj jedinici.

Uključivanje/isključivanje pomoći pri guranju

Pomoć pri guranju može vam olakšati guranje e-bicikla. Brzina pomoći pri guranju je maks. **4 km/h**. Zadana postavka proizvođača može biti manja i može je prilagoditi trgovac bicikala ako je potrebno.

► **Funkciju pomoć pri guranju smijete koristiti isključivo prilikom guranja e-bicikla.** Ako kotači e-bicikla prilikom korištenja pomoći pri guranju ne dodiruju tlo, postoji opasnost od ozljede.

► **Ako je odabrani stupanj prijenosa previsok, pogonska jedinica ne može pomaknuti e-bicikl i blokada protiv kotrljanja ne može se aktivirati.**

Za **potretanje** pomoći pri guranju pritisnite tipku za pomoć pri guranju **(9)** dulje od 1 s i držite je pritisnutu. Prikaz stanja napunjenosti eBike baterije **(3)** se gasi i bijelo svjetlo u smjeru vožnje prikazuje spremnost.

Za **uključivanje** pomoći pri guranju trebate izvršiti jednu od sljedećih radnji u roku od sljedećih 10 s:

- Gurnite e-bicikl naprijed.
- Gurnite e-bicikl natrag.
- Bočno nagnite e-bicikl.

Nakon uključivanja pogon počinje gurati i bijele gredice postaju ledeno plave.

Kada otpustite tipku za pomoć pri guranju **(9)**, zaustavlja se pomoć pri guranju. U roku od 10 s možete ponovno uključiti pomoć pri guranju pritiskom na tipku za pomoć pri guranju **(9)**.

Ako u roku od 10 s ponovno ne uključite pomoć pri guranju, ona će se isključiti automatski.

Pomoć pri guranju završava uvijek kada

- blokira stražnji kotač,
- ne možete prijeći preko pragova,
- dio tijela blokira ručicu bicikla,
- prepreka dalje okreće ručicu,
- nagazite pedalu,
- pritisnete tipku za odabir sljedećeg stupnja režima rada +/svjetlo na biciklu **(10)** ili tipku za uključivanje/isključivanje **(2)**.

Pomoć pri guranju ima blokadu protiv kotrljanja, tj. čak i nakon uspješnog korištenja pomoći pri guranju pogon aktivno koči kotrljanje unatrag nekoliko sekundi i ne možete gurnuti e-bicikl natrag ili samo otežano.

Blokada protiv kotrljanja odmah će se deaktivirati pritiskom na tipku za odabir sljedećeg stupnja režima rada +/svjetlo na biciklu **(10)**.

Način rada pomoći pri guranju podliježe propisima specifičnima za zemlju i stoga može odstupati od gore navedenog opisa ili se može deaktivirati.

ABS – sustav protiv blokiranja kotača (opcionarno)

Ako je e-bicikl opremljen Bosch eBike ABS sustavom generacije sustava **the smart system**, ABS-LED lampica **(4)** zasvijetli pri pokretanju e-bicikla.

Nakon kretanja ABS sustav interno provjerava svoju funkciju i ABS-LED lampica se gasi.

U slučaju pogreške ABS-LED lampica **(4)** svijetli zajedno s narančastom treperećom LED lampicom za način vožnje **(5)**. Tipkom za odabir **(7)** možete potvrditi pogrešku, trepereća LED lampica za način vožnje **(5)** se gasi. Kada ABS-LED lampica **(4)** svijetli, ABS sustav ne radi.

Detalje o ABS sustavu i načinu rada naći ćete u uputama za uporabu ABS sustava.

Uspostavljanje veze s pametnim telefonom

Kako bi se mogle iskoristiti sljedeće funkcije e-bicikla, potreban je pametni telefon s aplikacijom **eBike Flow**.

Putem **Bluetooth®** veze možete se povezati s aplikacijom.

Uključite e-bicikl i pričekajte početnu animaciju. Nemojte voziti.

Pokrenite **Bluetooth®** uparivanje dugim pritiskom (> 3 s) na tipku za uključivanje/isključivanje **(2)**. Otpustite tipku za uključivanje/isključivanje **(2)** kada najgornja gredica na prikazu stanja napunjenosti eBike baterije **(3)** prikazuje uparivanje plavim treperenjem.

Potvrdite zahtjev za povezivanje u aplikaciji.

Praćenje aktivnosti

Za bilježenje aktivnosti potrebna je registracija odn. prijava u aplikaciji **eBike Flow**.

Za bilježenje aktivnosti morate pristati na pohranjivanje podataka o lokaciji u aplikaciji. Tek tada možete bilježiti svoje aktivnosti u aplikaciji. Za bilježenje podataka o lokaciji morate biti prijavljeni kao korisnik.

eBike Lock

<eBike Lock> može se postaviti za svaki e-bicikl putem aplikacije **eBike Flow** pod **<Postavke>** → **<Moje eBike>** → **<Lock & Alarm>**. Pritom se pohranjuje ključ za otključavanje e-bicikla na pametnom telefonu i/ili putnom računalo **Kiox 300/Kiox 500**.

Funkcija **<eBike Lock>** je automatski aktivna u sljedećim slučajevima:

- pri isključivanju e-bicikla pomoću upravljačke jedinice
 - pri automatskom isključivanju e-bicikla
- Kada se e-bicikl uključi i kada je pametni telefon povezan s e-biciklom putem **Bluetooth®** ili kada umetnete prethodno definirano putno računalo u nosač, e-bicikl se otključava.

Funkcija **<eBike Lock>** je povezana s vašim **korisničkim računom**.

Ako izgubite pametni telefon, možete se prijaviti pomoću nekog drugog pametnog telefona putem aplikacije **eBike Flow** i svog korisničkog računa i tako otključati e-bicikl.

U slučaju gubitka putnog računala možete vratiti sve digitalne ključeve pod točkom izbornika **<Lock & Alarm>** u aplikaciji **eBike Flow**.

Pozor! Ako u aplikaciji odaberete neku postavku koja dovodi do nedostataka u funkciji **<eBike Lock>** (npr. brisanje vašeg e-bicikla ili korisničkog računa), prikazat će se upozorenja.

Pažljivo ih pročitajte i postupite u skladu s tim upozorenjima (npr. prije brisanja vašeg e-bicikla ili korisničkog računa).

Postavljanje <eBike Lock>

Kako biste mogli postaviti funkciju **<eBike Lock>**, moraju biti ispunjeni sljedeći preduvjeti:

- Aplikacija **eBike Flow** je instalirana.
- Stvoren je korisnički račun.
- Trenutno se na e-biciklu ne vrši ažuriranje.
- E-bicikl je povezan putem **Bluetooth®** s pametnim telefonom.
- E-bicikl je zaustavljen.
- Pametni telefon je povezan s internetom.
- eBike baterija je dovoljno napunjena i kabel za punjenje nije spojen.

Možete postaviti funkciju **<eBike Lock>** u aplikaciji **eBike Flow** pod točkom izbornika **<Lock & Alarm>**.

Pogon vašeg e-bicikla pruža podršku samo kada je pri uključivanju e-bicikla pametni telefon povezan putem funkcije **Bluetooth®** s e-biciklom ili kada je putno računalo umetnuto u nosač. Ako se pametni telefon upotrebljava kao ključ, mora biti uključen **Bluetooth®** na vašem pametnom telefonu i aplikacija **eBike Flow** mora biti aktivna u pozadini. Kada je funkcija **<eBike Lock>** aktivirana, možete dalje koristiti svoj e-bicikl bez režima rada pogonske jedinice.

Kompatibilnost

Funkcija **<eBike Lock>** je kompatibilna sa svim Bosch pogonskim jedinicama generacije sustava **the smart system**.

Način rada

Pametni telefon i putno računalo u kombinaciji s funkcijom **<eBike Lock>** rade slično ključu pogonske jedinice. Funkcija **<eBike Lock>** postaje aktivna isključivanjem e-bicikla. Pri uključivanju e-bicikl provjerava dostupnost prethodno definiranog ključa. To se prikazuje na upravljačkoj jedinici **LED Remote** bijelim treperenjem i na putnom računalu simbolom lokota.

Napomena: Funkcija **<eBike Lock>** nije zaštita od krađe, nego dodatak mehaničkoj bravi! Pomoću funkcije **<eBike Lock>** ne dolazi do mehaničkog blokiranja e-bicikla ili slično. Samo se deaktivira režim rada pogonske jedinice. Sve dok je pametni telefon povezan s e-biciklom putem **Bluetooth®** ili putno računalo umetnuto u nosač, pogonska jedinica je otključana.

Ako trećim osobama želite omogućiti privremeni ili stalni pristup svojem e-biciklu, podijelite jedan od prethodno definiranih digitalnih ključeva (putno računalo/pametni telefon). Na taj način je <eBike Lock> dalje aktivan. Ako želite odvesti svoj e-bicikl u servis, deaktivirajte funkciju <eBike Lock> u aplikaciji eBike Flow pod točkom izbornika <Postavke>. Ako želite prodati svoj e-bicikl, uklonite e-bicikl u aplikaciji eBike Flow pod točkom izbornika <Postavke> iz svog korisničkog računa.

Kada isključite e-bicikl, pogonska jedinica emitira jedan ton zaključavanja (**jedan** zvučni signal) kako bi ukazala da je pogon isključio režim rada.

Kada uključite e-bicikl, pogonska jedinica emitira dva tona zaključavanja (**dva** zvučna signala) kako bi ukazala da je pogon ponovno omogućio režim rada.

Ton zaključavanja signalizira vam je li na vašem e-biciklu aktivirana funkcija **<eBike Lock>**. Zvučni signal zadano je aktiviran, ali ga možete deaktivirati u aplikaciji **eBike Flow** pod točkom izbornika **<Zvuk zaključavanja>** nakon odabira simbola lokota ispod vašeg e-bicikla.

Napomena: Ako više ne možete postaviti ili isključiti funkciju **<eBike Lock>**, obratite se svojem trgovcu bicikala.

Promjena eBike komponenti i funkcije <eBike Lock>

Promjena pametnog telefona

1. Instalirajte aplikaciju **eBike Flow** na novom pametnom telefonu.
2. Prijavite se s **istim** korisničkim računom koji ste aktivirali funkciju **<eBike Lock>**.
3. U aplikaciji **eBike Flow** se funkcija **<eBike Lock>** prikazuje kao postavljena.

Ostale napomene možete naći u aplikaciji **eBike Flow** ili u Bosch eBike Help Center na internetskoj stranici www.bosch-ebike.com/help-center.

Ažuriranja softvera

Morate ručno pokrenuti ažuriranje softvera u aplikaciji **eBike Flow**.

Ažuriranja softvera se u pozadini aplikacije prenose na upravljačku jedinicu čim se ona poveže s aplikacijom. Tijekom ažuriranja zeleno treperenje prikaza stanja napunjenosti eBike baterije **(3)** prikazuje napredak. Na kraju se e-bicikl ponovno pokreće.

Ažuriranjima softvera upravlja aplikacija **eBike Flow**.

Poruke pogreške

Upravljačka jedinica prikazuje javljaju li se kritične pogreške ili manje kritične pogreške na e-biciklu.

Poruke pogreške koje je generirao e-bicikl mogu se iščitati putem aplikacije **eBike Flow** ili kod vašeg trgovca bicikala.

Putem poveznice u aplikaciji **eBike Flow** mogu vam se prikazati informacije o pogrešci i podrška za uklanjanje pogreške.

Manje kritične pogreške

Manje kritične pogreške prikazuju se narančastim treperenjem, a zatim stalnim svijetljenjem LED lampice za način vožnje **(5)**. Pritiskom na tipku za odabir **(7)** potvrđujete pogrešku i LED lampica za način vožnje **(5)** stalno prikazuje boju namještenog načina vožnje.

Pomoću sljedeće tablice možete eventualno sami ukloniti pogreške. U suprotnom se obratite svojem trgovcu bicikala.

Broj	Uklanjanje pogreške
523005	Navedeni brojevi pogreške prikazuju utjecaj senzora u slučaju prepoznavanja
514001	
514002	

Broj	Uklanjanje pogreške
514003	magnetskog polja. Pogledajte jeste li izgubili magnet tijekom vožnje.
514006	Ako upotrebljavate magnetski senzor, provjerite jesu li senzor i magnet pravilno montirani. Također pazite da nije oštećen kabel prema senzoru. Ako upotrebljavate magnet na naplatku, pazite da nema ometajućih magnetskih polja u blizini pogonske jedinice.
680007	Navedeni brojevi pogreške prikazuju da je eBike baterija izvan dopuštene radne temperature. Punjenje eBike baterije se prekida.
680009	
680012	
680014	Kada je radna temperatura ponovno u dopuštenom području, punjenje se ponovno pokreće.
680016	
680017	

Kritične pogreške

Kritične pogreške prikazuju se crvenim treperenjem, a zatim stalnim svijetljenjem LED lampice za način vožnje **(5)** i prikaza stanja napunjenosti eBike baterije **(3)**. Ako se pojavi kritična pogreška, slijedite upute u tablici u nastavku.

Broj	Upute
6A0004	Ukloni PowerMore bateriju i ponovno pokreni svoj eBike. Ako problem i dalje postoji, obrati se svojem trgovcu.
890000	– Potvrdite kôd pogreške. – Ponovno pokrenite eBike sustav. Ako problem i dalje postoji: – Potvrdite kôd pogreške. – Izvršite ažuriranje softvera. – Ponovno pokrenite eBike sustav. Ako problem i dalje postoji: – Obratite se trgovcu Bosch eBike Systems.

Održavanje i servisiranje

Održavanje i čišćenje

Upravljačku jedinicu ne smijete čistiti vodom pod tlakom.

Upravljačku jedinicu održavajte čistom. U slučaju nakupljanja prljavštine može doći do netočnog prepoznavanja svjetline.

Za čišćenje svoje upravljačke jedinice koristite meku krpu navlaženu samo vodom. Ne koristite sredstva za čišćenje.

► **Popravke prepustite isključivo ovlaštenom trgovcu bicikala.**

Napomena: Ako svoj e-bicikl odvedete trgovcu bicikala na održavanje, preporučujemo da deaktivirate funkciju <Lock & Alarm>.

Napomena: Ako dugo ne upotrebljavate upravljačku jedinicu **LED Remote**, napunite je (vidi „Električno napajanje upravljačke jedinice“, Stranica Hrvatski – 2).

Servisna služba i savjeti o uporabi

Za sva pitanja glede e-bicikla i njegovih komponenti obratite se ovlaštenom trgovcu bicikala.

Kontakt podatke ovlaštenih trgovaca bicikala naći ćete na internetskoj stranici www.bosch-ebike.com.



Dodatne informacije o eBike komponentama i njihovim funkcijama možete naći na Bosch eBike Help Center.

Zbrinjavanje i materijali u proizvodima

Informacije o materijalima u proizvodima možete pronaći na sljedećoj poveznici:

www.bosch-ebike.com/en/material-compliance.

E-bicikle i njihove komponente ne bacajte u kućni otpad!

Povrat u trgovini moguć je ako distributer dobrovoljno ponudi povrat ili ako je zakonski obvezan. Pritom se pridržavajte nacionalnih propisa.



Pogonsku jedinicu, putno računalo uklj. upravljačku jedinicu, eBike bateriju, senzor brzine, pribor i ambalažu treba dovesti na ekološki prihvatljivo recikliranje.

Sami provjerite jesu li osobni podaci izbrisani s uređaja.

Baterije koje se mogu izvaditi iz električnog uređaja, a da se ne unište, treba izvaditi prije zbrinjavanja i odvojeno reciklirati.



Sukladno europskoj Direktivi 2012/19/EU električni uređaji koji više nisu uporabivi i sukladno europskoj Direktivi 2006/66/EZ neispravne ili istrošene aku-baterije/baterije moraju se odvojeno sakupljati i dovesti na ekološki prihvatljivo recikliranje.

Odvojeno sakupljanje električnih uređaja služi za njihovo prethodno razvrstavanje po vrsti i podržava pravilnu obradu i uporabu sirovina čime se štite ljudi i okoliš.



Zadržavamo pravo promjena.

Ohutusnõuded



Lugege läbi kõik ohutusnõuded ja juhised.

Ohutusnõuete ja juhiste eiramine võib kaasa tuua elektrilöögi, tulekahju ja/või raskeid vigastusi.

Hoidke kõik ohutusnõuded ja juhised edasiseks kasutamiseks hoolikalt alles.

Selles kasutusjuhendis kasutatud mõiste **eBike'i aku** käib kõigi Boschi süsteemipõlvkonna **the smart system** originaalsete eBike'i akude kohta.

Selles kasutusjuhendis kasutatud mõisted **ajam** ja **ajamisõlm** käivad kõigi Boschi süsteemipõlvkonna **the smart system** ajamisõlmede kohta.

▶ Lugege ja järgige eBike'i komponentide kõikides kasutusjuhendites ning oma eBike'i kasutusjuhendis toodud ohutusnõuded ja juhised.

▶ **Ärge laske juhtpuldil näidul, eriti olukorras põhjustatud kuvanäitudel, oma tähelepanu kõrvale juhtida.** Sõiduteabe näit ei tohi kutsuda kasutama mõtlematut sõiduviiisi. Kui te ei keskenda oma tähelepanu täielikult liiklejusele, riskite õnnetusse sattumisega. Kui te lisaks sõidulaadi vahetamisele tahate teha oma juhtpuldil muid seadeid, tehke selleks peatus.

▶ **Ärge püüdke pardaarvutit ega juhtüksust sõidu ajal kinnitada!**

▶ **Lükkamisabi funktsiooni tohib kasutada üksnes eBike'i lükkamisel.** Kui eBike'i ratastel puudub lükkamisabi kasutamisel kontakt teepinnaga, on vigastuste oht.

▶ **Kui lükkamisabi on sisse lülitatud, siis võivad pedaalid kaasa pöörelda.** Aktiveeritud lükkamisabi puhul jälgige, et teie jalad oleks pöörlevatest pedaalidest piisavalt kaugel. Vigastuste oht.

▶ **Käekõrval lükkamise abi kasutades veenduge, et saate eBike'i kogu aeg kontrollida ja kindlalt hoida.** Käekõrval lükkamise abi võib teatud tingimustel mitte toimida (nt takistus pedaalil või juhtseadme nupult kogemata äralibisemine). eBike võib liikuda ootamatult tagurpidi Teie poole või ümber minna. See kujutab endast kasutajale ohtu eriti eBike'i täiendaval koormamisel. Ärge tekitake käekõrval lükkamise abiga eBike'il olukordasid, kus Te ei suuda eBike'i kinni hoida!

▶ **Ärge asetage eBike'i tagurpidi juhtrauale ja sadulale, kui juhtüksus või selle hoidik ulatub juhtrauast kõrgemale.** Juhtüksus ja kinnitusklamber võivad pöördumatult kahjustuda.

▶ **Kui juhtüksuse või pardaarvuti ekraan näitab kriitilist viga, ei tohi eBike'i akuga akulaadijat ühendada.** See võib eBike'i aku hävitada ja eBike'i aku võib süttida, mille tagajärjeks võivad olla raskeid põletused ja muud vigastused.

▶ **Juhtüksus on varustatud raadioliideseaga. Järgida tuleb kehtestatud piiranguid, mis kehtivad nt lennukites või haiglates kasutamise suhtes.**

▶ **Ettevaatust!** Kui kasutate juhtüksust, millel on *Bluetooth®*, võib see tekitada häireid teiste seadmete ja süsteemide, lennukite ja meditsiiniseadmete (nt südamestimulaatorid, kuuldeaparaadid) töös. Samuti ei saa täielikult välistada kahjuliku mõju vahetus läheduses viibivatele inimestele ja loomadele. Ärge kasutage juhtüksust, millel on *Bluetooth®* meditsiiniseadmete, tanklate, keemiatehaste, plahvatusohtlike piirkondade ja lõhkamisalade läheduses. Ärge kasutage *Bluetooth®*-iga juhtüksust lennukis. Vältige pikemaajalist kasutamist oma keha vahetus läheduses.

▶ *Bluetooth®*-i sõnaline mark ja graafilised sümbolid (logod) on ettevõtte Bluetooth SIG, Inc registreeritud kaubamärgid ja omand. Antud sõnalise margi ja graafiliste sümbolite kasutamine ettevõtte Robert Bosch GmbH, Bosch eBike Systems poolt on litsentsitud.

▶ **Järgige kõiki riigisisesed eBike'idele kasutusloa andmise ja eBike'ide kasutamise eeskirju.**

Andmekaitse

eBike'i ühendamisel diagnostikatööriistaga **Bosch DiagnosticTool 3** või eBike'i komponendi väljavahetamisel edastatakse Bosch eBike Systemsile (Robert Bosch GmbH) teie päringu töötlemise, hoolduse tegemise ja toodete täiustamise eesmärgil tehniline teave teie eBike'i (nt tootja, mudel, jalgratta ID, konfiguratsioonid) ning eBike'i kasutamise kohta (nt kogusõiduaeg, energiakulu, temperatuur). Täpsem teave andmetötluse kohta on toodud veebilehel www.bosch-ebike.com/privacy-full.

Toote kirjeldus ja kasutusjuhend

Nõuetekohane kasutamine

Juhtpult **LED Remote** on ette nähtud süsteemipõlvkonna **the smart system** eBike'i/pardaarvuti juhtimiseks. Lisaks saate sellega juhtida ka rakendust **eBike Flow**.

Juhtimispuhli täies mahus kasutamiseks vajatakse ühilduvat, rakendusega **eBike Flow** nutitelefoni.

Juhtüksuse **LED Remote** saab *Bluetooth®*-i kaudu nutitelefoni ühendada.



Olenevalt nutitelefoni operatsioonisüsteemist saab rakenduse **eBike Flow** tasuta alla laadida Apple App Store'ist või Google Play Store'ist. Rakenduse **eBike Flow** allalaadimiseks skannige koodi oma nutitelefoniaga.

Kujutatud komponendid

Seadme osade numeratsiooni aluseks on kasutusjuhendi alguses sisalduvatel jooniste lehekülgedel toodud numbrid. Peale ajamisõlm, pardaarvuti koos juhtpuldiga, kiiruseanduri ja nende juurde kuuluvate hoidikute on kõigi jalgrattaosade kujutis skemaatiline ja võib teie eBike'ist erineda.

(1) Ümbritseva valguse andur

(2) Sisse-/välja-nupp

- (3) eBike'i aku laetusseisundi näit
- (4) ABS-i LED (valikuvõimalusena)
- (5) Sõidulaadi LED
- (6) Hoidik
- (7) Valikunupp
- (8) Diagnostikühendus (ainult hoolduse otstarbeks)
- (9) Toetamisastme vähendamise –/lukkamisabi nupp
- (10) Toetamisastme suurendamise +/jalgratta valgustuse nupp
- (11) Heleduse vähendamise/tagasisuunas lehitsemise nupp
- (12) Heleduse suurendamise/edasisuunas lehitsemise nupp

Tehnilised andmed

Juhtkõsus	LED Remote	
Tootekood		BRC3600
USB-ühenduse max laadimisvool ^{A)}	mA	600
USB-ühenduse laadimispinge ^{A)}	V	5
USB-laadimiskaabel ^{B)}		USB Type-C ^{C)}
Laadimistemperatuur	°C	0 ... +40
Töötemperatuur	°C	-5 ... +40
Hoiutemperatuur	°C	+10 ... +40
Diagnostikaliides		USB Type-C ^{C)}
Sisemine liitiumioonaku	V mAh	3,7 75
Kaitseklass		IP55
Mõõtmed (ilma kinnituset)	mm	74 × 53 × 35
Kaal	g	30
Bluetooth® Low Energy 5.0		
– Sagedus	MHz	2400–2480
– Saatevõimsus	mW	1

A) Andmed juhtkõsuse **LED Remote** laadimiseks; väliseid seadmeid ei saa laadida.

B) ei kuulu standardsesse tarnemahtu

C) USB Type-C® ja USB-C® on USB Implementers Forumi margitähised.

Toote lintsentsiteabe leiate järgmiselt veebiaadressilt:
www.bosch-ebike.com/licences

Vastavusdeklaratsioon

Sellega kinnitab Bosch GmbH, Bosch eBike Systems, et raadioseadmetüüp **LED Remote** vastab direktiivile 2014/53/EL. ELi ühilduvusdeklaratsiooni täisteksti leiate veebilehelt: www.bosch-ebike.com/conformity.

Kasutus

Eeldused

eBike'i saab sisse lülitada ainult siis, kui järgmised tingimused on täidetud.

- Paigaldatud on piisavalt laetud eBike'i aku (vt eBike'i süsteemipõlvkonna **the smart system** aku kasutusjuhendit).
- Kiiruseandur on õigesti ühendatud (vt süsteemipõlvkonna **the smart system** ajamisõlme kasutusjuhendit).

Enne sõitma hakkamist veenduge, et juhtkõsuse nupud oleksid teie jaoks hõlpsasti ligipääsetavad. Soovitav on, et pluss- ja miinusnuppude tasand asetseks maapinna suhtes peaaegu vertikaalselt.

Suunis: kõik ekraanikujutised ja ekraanitektid vastavad tarkvara kasutamissoo seisule. Tarkvaravärskenduse järel võivad ekraanikujutised, ekraanitektid ja/või funktsioonid muutuda.

Juhtpuldil toiteallikas

Kui eBike'is on piisavalt laetud eBike'i aku, siis varustatakse eBike'i sisselülitamisel juhtkõsusesisest akut energiaga ja seda laetakse.

Kui juhtkõsusesise aku laetuse tase on väga madal, siis saate seda diagnostikühenduse **(8)** kaudu USB Type-C®-kaabli abil akupangast või muust sobivast vooluallikast laadida (laadimispinge **5 V**; max laadimisvool **600 mA**).

Tolmu ja niiskuse vältimiseks sulgege alati diagnostikühenduse **(8)** klapp.

eBike'i sisse-/väljalülitamine

eBike'i **sisselülitamiseks** vajutage lühidalt sisse-/väljanuppu **(2)**. Alganimatsiooni järel näidatakse teile laetusseisundi näiduga **(3)** eBike'i aku laetusseisundit ja näiduga **(5)** värviliselt seatud sõidulaadi. eBike on sõiduvõimne.

Ekraani heledust reguleerib ümbritseva valguse andur **(1)**. Seepärast ärge katke ümbritseva valguse andurit **(1)**.

Ajam aktiveeritakse kohe, kui hakkate väntama (välja arvatud sõidulaadi **OFF** korral). Ajami võimsus oleb seatud sõidulaadist.

Kui lõpetate normaalrežiimis pedaalide vajutamise või kui saavutate kiiruse **25/45 km/h**, lülitub eBike'i ajami tugi välja. Ajam aktiveeritakse automaatselt uuesti, kui väntate pedaalid ja kiirus on alla **25/45 km/h**.

eBike'i **väljalülitamiseks** vajutage lühidalt (< 3 s) sisse-/väljanuppu **(2)**. eBike'i aku laetusseisundi näit **(3)** ja sõidulaadi **LED (5)** kustuvad.

Kui umbes **10** minuti jooksul ajamit ei kasutata (nt kui eBike seisab) ja ühtki nuppu ei vajutata, lülitub eBike automaatselt välja.

eBike'i aku laetuse taseme näit

eBike'i aku laetuse taseme näidul **(3)** vastab iga jääsinine riba 20% mahule ja iga valge riba 10% mahule. Ülemine riba näitab maksimaalset mahtu.

Näide: Kuvatakse 4 jääsinist riba ja üks valge riba. eBike'i aku laetuse tase on vahemikus 81% kuni 90%.
Kui maht on väike, muudavad kaks alumist indikaatorit värvi:

Riba	Maht
2 × oranž	30% ... 21%
1 × oranž	20% ... 11%
1 × punane	10% ... Reserv
1 × vilkuv punane	Reserv ... tühi

eBike'i aku laadimise ajal vilgub eBike'i aku laetuse taseme näidu **(3)** ülemine riba.

eBike'i aku laetuse taset saab peale eBike'i näha ka eBike'i aku LEDidelt.

Sõidulaadi valimine

Juhtpuldiga saate nuppudega toetamisastme vähendamine – **(9)** ja toetamisastme suurendamine + **(10)** seada, kui tugevalt ajam teid väntamisel toetab. Sõidulaadi saab igal ajal, ka sõidu ajal, muuta ja seda näidatakse teile värviliselt.

Sõidulaad	Suunised
OFF	Ajami toetus on välja lülitatud, eBike'iga saab sõita nagu tavalise jalgrattaga, ainult vändates.
ECO	Mõjus toetus maksimaalseks tegevusraadiuseks maksimaalse tõhususega
ECO+	Optimeeritud tegevusraadiusega sõidulaad loomulikuks sõitmiseks ja maksimaalseks tegevusraadiuseks, mis lülitab ajami toetuse sisse alles teatavast sõiduvõimsusest kõrgemal
TOUR	Ühtlane toetus suure tegevusraadiusega ringreisideks
TOUR+	Dünaamiline toetus loomulikuks ja sportlikuks sõitmiseks
eMTB	Optimaalne toetus igasugusel maastikul, sportlik paigaltvõtt, parendatud dünaamika, maksimaalne sooritus
SPORT	Jõuline toetus sportlikuks sõiduks mägistel teelõikudel ning linnaliikluses
TURBO	Maksimaalne toetus sportlikuks sõiduks kuni suure väntamissageduseni
AUTO	Toetus sobitatakse dünaamiliselt sõidusituatsiooniga.
RACE	Maksimaalne toetus e-mägijalgrataste ringrajal; väga otsene reageerimiskäitumine ja maksimaalne „Extended Boost“ parimaks saavutuseks võistlustel
CARGO	Ühtlane, jõuline toetus raskete esemete turvalise transpordi võimaldamiseks
SPRINT	Väntamissagedusest olenev dünaamiline toetus – sportlikuks kiirete sprintide ja sagedaste tõusudega eGravel- ja eRoad-sõiduks
LIMIT^{A)}	Toetuse automaatne sobitamine sõidusituatsiooniga kiirendusteta, energiat säästvaks turvaliseks sõiduks kiirusel

Sõidulaad Suunised

maksimaalselt 25 km/h linnaliikluses S-Pedeleciga ning grupisõitudeks Pedeleciga

A) Ainult S-Pedelec jaoks EL-is Performance Line Speediga Sõidulaadi **LIMIT** aktiveerimine ei muuda S-Pedelec-olekut.

Sõidulaadide nimetused ja kujunduse võib tootja eelkonfigureerida ja jalgratta edasimüüja välja valida.

Suunis: kasutada olevad sõidulaadid olenevad vastavast ajamisõlmest.

Sõidulaadi sobitamine

Sõidulaade saab teatavates piirides rakenduse **eBike Flow** abil sobitada. Nii saate oma eBike'i sobitada oma isiklike vajadustega.

Täiesti oma sõidulaadi loomine ei ole võimalik. Te saate sobitada ainult sõidulaade, millele tootja või edasimüüja on teie süsteemi jaoks kasutusloa andnud. Neid sõidulaade võib olla ka vähem kui 4.

Lisaks võib olla mõne sõidulaadi sobitamine teie riigis kehtivate piirangute tõttu keelatud.

Sobitamiseks saate kasutada järgmisi parameetreid:

- toetus võrreldes sõidulaadi põhiväärtusega (seadussätete piires)
- ajami reageerimiskäitumine
- kiirusepiirang (seadussätete piires)
- maksimaalne pöördemoment (ajami poolt antud võimaluste aames)

Suunis: palun võtke arvesse, et teie muudetud sõidulaad säilitab kõikidel pardaarvutitel ja juhtelementidel oma asukoha, nime ja värvi.

Ajamisõlme koostöö käiguvahetusega

Ka eBike'il peate kasutama käiguvahetust nagu tavalisel jalgrattal (järgige selleks eBike'i kasutusjuhendit).

Sõltumata käiguvahetuse tüübist on käiguvahetusprotsessi ajal soovitatav survet pedaalile hetkeks vähendada. See kergendab käiguvahetust ja vähendab ajamiahela kulumist.

Valides õige käigu, saate sama suure pingutusega suurendada kiirust ja pikendada läbitavat vahemaad.

Seetõttu järgige pardaarvutis kuvatavaid käiguvahetussoovitusi.

Jalgratta valgustuse sisse-/väljalülitamine

Kontrollige iga kord enne sõidu alustamist, kas teie jalgratta valgustus on töökorras.

Jalgratta tulede **sisselülitamiseks** vajutage jalgratta tulede nuppu **(10)** kauem kui 1 s.

Heleduse vähendamise **(11)** ja heleduse suurendamise **(12)** nuppudega saate reguleerida juhtkuse LEDide heledust.

Lükkamisabi sisse-/väljalülitamine

Lükkamisabi võib kergendada eBike'i lükkamist.

Lükkamisabi max kiirus on **4 km/h**. Tootja poolt eelseatud väärtus võib olla väiksem ning jalgrattamüüja saab seda vajaduse korral kohandada.

- ▶ **Lükkamisabi funktsiooni tohib kasutada üksnes eBike'i lükkamisel.** Kui eBike'i ratastel puudub lükkamisabi kasutamisel kontakt teepinnaga, on vigastuste oht.
- ▶ **Kui valitud käik on liiga kõrge, ei saa ajamisõlm eBike'i liigutada ega veeremahakkamistõkist aktiveerida.**

Lükkamisabi **käivitamiseks** vajutage lükkamisabi nuppu **(9)** kauem kui 1 s ja hoidke nuppu vajutatult. eBike'i aku laetusesundi näit **(3)** kustub ja valge sõidutuli sõidusuunas näitab valmisolekut.

Lükkamisabi **aktiveerimiseks** peab järgmise 10 s jooksul toimuma üks järgmistest tegevustest:

- Lükake eBike'i edasi.
 - Lükake eBike'i tagasi.
 - Sooritage eBike'iga pendelliikumine külgsuunas.
- Aktiveerimise järel alustab ajam lükkamist ja liikuvad valged tulbad muudavad oma värvi jääsiniseks.

Lükkamisabi nupu **(9)** vabastamisel lükkamisabi peatatakse. Kui vajutate lükkamisabi nuppu **(9)** 10 s jooksul, saate lükkamisabi uuesti aktiveerida.

Kui te lükkamisabi 10 s jooksul uuesti ei aktiveeri, lülitub lükkamisabi automaatselt välja.

Lükkamisabi lõpetatakse alati, kui

- tagaratas on blokeeritud,
- künnist ei õnnestu ületada,
- mõni kehaosa blokeerib jalgratta vända,
- takistus pöörab vänta edasi,
- vajutate pedaale,
- vajutatakse toetamisastme suurendamise +/jalgratta valgustuse **(10)** või sisse-/välja-nuppu **(2)**.

Lükkamisabi on varustatud veeremistõkise, s.t pärast lükkamisabi kasutamist pidurdab ajam mõne sekundi jooksul aktiivselt tagasiveerimist, nii et eBike'i tagasisuunas lükkamine on raskendatud või võimatu.

Veeremistõkis inaktiveeritakse kohe, kui vajutate toetamisastme suurendamise +/jalgratta valgustuse **(10)** nuppu.

Lükkamisabi talitusviis peab vastama siseriiklikele nõuetele ja võib seetõttu ülnalimetatud kirjeldusest erineda või olla inaktiveeritud.

ABS – blokeerumisvastane süsteem (suvandiline)

Kui eBike on varustatud Boschi eBike'ide ABS-iga süsteemipõlvkonnast **the smart system**, siis süttib eBike'i käivitamisel ABS-i LED **(4)**.

Sõidu alustamisel kontrollib ABS seemiselt oma talitusvõimet ja ABS-i LED kustub.

Vea korral süttib ABS-i LED **(4)** koos oranži vilkuva sõidulaadi LEDiga **(5)**. Saate vea kviteerida valikunupuga **(7)**, vilkuv sõidulaadi LED **(5)** kustub. Kuni ABS-i LED **(4)** põleb, ei tööta ABS.

Üksikasju ABS-i ja selle talitusviisi kohta leiate ABS-i kasutusjuhendist.

Nutitelefon'i ühendamise

Järgnevate eBike'i funktsioonide kasutamiseks on vaja rakendusega **eBike Flow** nutitelefon'i.

Ühendus rakendusega toimub **Bluetooth®** ühenduse kaudu. Lülitage eBike sisse ja oodake alganimatsiooni. Ärge sõitke. Alustage **Bluetooth®** paaristamist sisse-/välja-nupu **(2)** pika (> 3 s) vajutamisega. Vabastage sisse-/välja-nupp **(2)** kohe, kui eBike'i aku laetusesundi näidu **(3)** ülemine tulp näitab siniselt vilkudes paaristamistoimingut. Kinnitage rakenduses ühendamispäring.

Toimingu rajastamine

Tegevuste salvestamiseks on vajalik registreerimine või rakenduses sisselogimine **eBike Flow**.

Tegevuse salvestamiseks peate nõustuma asukohaandmete salvestamisega rakenduses. Alles seejärel saab teie tegevusi rakendusse salvestada. Asukohaandmete salvestamiseks peate olema kasutajana sisse logitud.

eBike Lock

<eBike Lock> i saab iga kasutaja jaoks seada, valides rakenduses **eBike Flow <Seaded>** → **<Minu eBike>** → **<Lock & Alarm>**. Sealjuures salvestatakse nutitelefoni ja/või pardaarvuti **Kiox 300/Kiox 500** võti eBike'i vabastamiseks lukustusest.

<eBike Lock> on järgmistel juhtudel automaatselt aktiivne:

- eBike'i väljalülitumisel juhtpuldil abil
- eBike'i automaatsel väljalülitumisel

Kui eBike sisse lülitatakse ja nutitelefoni on eBike'iga **Bluetooth®** kaudu ühendatud, või hoidikusse on asetatud eelnevalt määratletud pardaarvuti, vabaneb eBike lukustusest.

<eBike Lock> on seotud teie **kasutajakontoga**.

Kui peaksite oma nutitelefon'i kaotama, saate mõne muu nutitelefoni rakenduse **eBike Flow** ja oma kasutajakontoga sisse logida ja eBike'i lukustusest vabastada.

Pardaarvuti kaotamise korral saate rakenduse **eBike Flow** menüüpunkti **<Lock & Alarm>** kõik digivõtmed lähtestada.

Tähelepanu! Kui valite rakenduses seade, mis põhjustab **<eBike Lock>**-i korral kahjustusi (nt teie eBike'i või kasutajakonto kustutamist), näidatakse teile eelnevalt hoiatavaid teateid. **Palun lugege neid põhjalikult ja talitage vastavalt hoiatustele (nt enne teie eBike'i või kasutajakonto kustutamist).**

<eBike Lock>i paigaldamine

<eBike Lock>i paigaldamise võimaldamiseks peavad olema täidetud järgmised eeltingimused:

- Rakendus **eBike Flow** on paigaldatud.
- Kasutajakonto on moodustatud.
- Hetkel ei viida läbi eBike'i värskendust.
- eBike on **Bluetooth®** abil nutitelefoni seotud.
- eBike seisab paigal.
- Nutitelefoni on ühendatud internetiga.
- eBike'i aku on piisavalt laetud ja laadimiskaabel ei ole ühendatud.

<eBike Lock>i saate häälestada rakenduse **eBike Flow** menüüpunktis <**Lock & Alarm**>.

eBike'i ajam saab teid toetada ainult juhul, kui eBike'i sisselülitamisel on eBike'iga **Bluetooth®**-i kaudu ühendatud nutitelefon või kui hoidikus on pardaarvuti. Kui võtmena kasutatakse nutitelefoni, peab **Bluetooth®** olema teie nutitelefoni sisse lülitatud ja rakendus **eBike Flow** taustal aktiivne. Kui <**eBike Lock**> on aktiveeritud, võite oma eBike'i ilma ajamisõlme toeta edasi kasutada.

Ühilduvus

<**eBike Lock**> on ühilduv kõikide Boschi süsteemipõlvkonna **the smart system** ajamisõlmedega.

Talitusviis

Koos <**eBike Lock**>iga talitlevad nutitelefon ja pardaarvuti analoogselt ajamisõlme võtmega. <**eBike Lock**> aktiveerub eBike'i väljalülitamisega. Sisselülitamisel kontrollib eBike eelnevalt määratletud võtme kasutatavust. Seda näidatakse juhtpuldil **LED Remote** valge vilkumisega ja pardaarvuti tabalku-sümboliga.

Suunis: <**eBike Lock**> ei ole vargakaitse, vaid mehaanilise võtme täiendus! <**eBike Lock**> iga ei toimu eBike'i mehaanilist blokeerimist või muud sellesarnast. Inaktiveeritakse ainult ajamisõlme toetus. Seni, kuni nutitelefon on **Bluetooth®** kaudu eBike'iga ühendatud või pardaarvuti on hoidikus, on ajamisõlm lukustusest vabastatud.

Kui soovite kellelegi anda juurdepääsu oma eBike'ile, jagage temaga mõnda eelnevalt määratletud digitaalset võtit (pardaarvuti/nutitelefon). Nii on <eBike Lock> jätkuvalt aktiivne. Kui soovite oma eBike'i teenindusse viia, inaktiveerige <eBike Lock> rakenduses eBike Flow menüüpunktis <Seaded>. Kui soovite oma eBike'i müüa, eemaldage lisaks eBike rakenduses **eBike Flow** menüüpunktis <**Seaded**> oma kasutajakontost.

Kui eBike välja lülitatakse, annab ajamisõlm lukustusheli (**üks** helisignaali), näitamaks, et ajami tugi on välja lülitatud. Kui eBike sisse lülitatakse, annab ajamisõlm kaks lukustuse vabastamisheli (**kaks** helisignaali), näitamaks, et ajami tuge saab jälle kasutada.

Lukustusheli aitab teil tuvastada, kas teie eBike'il on <**eBike Lock**> aktiveeritud. Akustiline tagasiside on tavajuhul aktiveeritud, seda saab aga teie eBike'il rakenduse **eBike Flow** menüüpunktis <**Lock Sound (lukustamisheli)**> tabalukusümboli valimise järel inaktiveerida.

Suunis: kui te <**eBike Lock**> i ei saa enam kasutusele võtta või välja lülitada, pöörduge oma jalgrattamüüja poole.

eBike'i komponentide ja <eBike Lock>'i väljavahetamine Nutitelefoni väljavahetamine

1. Installeerige rakendus **eBike Flow** uuele nutitelefoni.
2. Registreeruge **sama** kasutajakontoga, millega <**eBike Lock**> aktiveerisite.
3. Rakenduses **eBike Flow** näidatakse <**eBike Lock**> i paigaldatuna.

Täpsemad suunised selle kohta leiate rakendusest **eBike Flow** või Bosch eBike Help Centerist veebisaidil www.bosch-ebike.com/help-center.

Tarkvaravärskendused

Tarkvaravärskendused tuleb rakenduses **eBike Flow** käsitada käivitada.

Tarkvaravärskendused edastatakse taustal rakendusest juhtüksusse kohe, kui see on rakendusega ühendatud. Värskendamise kestel näitab eBike'i aku laetuse taseme näidu **(3)** roheline vilkumine värskendamise edenemist. Seejärel eBike taaskäivitatakse.

Tarkvaravärskendust juhitakse rakendusega **eBike Flow**.

Veateated

Juhtüksus näitab, kas eBike'il esineb kriitilisi või vähemkriitilisi vigu.

eBike'i genereeritud veateateid saab lugeda rakenduse **eBike Flow** kaudu või jalgrattamüüja juures.

Rakenduse **eBike Flow** linki saab kasutada vea kohta teabe kuvamiseks ja vea parandamise toeks.

Vähem kriitilised vead

Vähemkriitilisi vigu näidatakse oranži vilkumisega, saadetuna sõidulaadi LEDi **(5)** pidevast põlemisest. Valikunuppu **(7)** vajutades kinnitatakse viga ja sõidulaadi LED **(5)** näitab jälle konstantselt seatud sõidulaadi värvi. Järgmise tabeli abil saate vea vajadusel ise parandada. Muudel juhtudel pöörduge palun oma jalgrattamüüja poole.

Number	Veatsing
523005	Esitatud veanumbrid näitavad, et magnetvälja tuvastamisel andurite poolt esineb häireid. Vaadake, kas olete sõidu ajal magneti kaotanud.
514001	Kui kasutate magnetandurit, kontrollige anduri ja magneti korrahast paigaldamist. Veenduge ka, et anduri kaabel ei ole kahjustatud.
514002	Kui kasutate veljemagnetit, veenduge, et ajamisõlme läheduses ei ole häirivaid magnetvälju.
514003	Esitatud veanumbrid näitavad, et eBike'i aku on väljaspool lubatud töötemperatuuri. eBike'i aku laadimine katkestatakse.
514006	Niipea kui töötemperatuur on jälle lubatud piirkonnas, käivitub laadimistoiming.
680007	Niipea kui töötemperatuur on jälle lubatud piirkonnas, käivitub laadimistoiming.
680009	Niipea kui töötemperatuur on jälle lubatud piirkonnas, käivitub laadimistoiming.
680012	Niipea kui töötemperatuur on jälle lubatud piirkonnas, käivitub laadimistoiming.
680014	Niipea kui töötemperatuur on jälle lubatud piirkonnas, käivitub laadimistoiming.
680016	Niipea kui töötemperatuur on jälle lubatud piirkonnas, käivitub laadimistoiming.
680017	Niipea kui töötemperatuur on jälle lubatud piirkonnas, käivitub laadimistoiming.

Kriitilised vead

Kriitilisi vigu näidatakse punase vilkumisega, saadetuna sõidulaadi LEDi **(5)** ja eBike'i aku laetuseisundi näidu **(3)** pidevast põlemisest. Kriitilise vea korral järgige järgmises tabelis toodud tegutsemisuuniseid.

Number	Tegutsemisuunised
6A0004	Eemaldage PowerMore aku ja käivitage oma eBike' uuesti. Kui probleem püsib, pöörduge oma edasimüüja poole.

Number	Tegutsemissuunised
890000	<ul style="list-style-type: none"> – Kinnitage veakood. – Käivitage eBike'i süsteem uuesti. <p>Kui probleem püsib:</p> <ul style="list-style-type: none"> – Kinnitage veakood. – Värskendage tarkvara. – Käivitage eBike'i süsteem uuesti. <p>Kui probleem püsib:</p> <ul style="list-style-type: none"> – Palun pöörduge Bosch eBike Systems volitatud edasimüüja poole.



Vastavalt Euroopa Liidu direktiivile 2012/19/EL elektri- ja elektroonikaseadmete jäätmete kohta ja vastavalt direktiivile 2006/66/EÜ tuleb defektsed või kasutusressursi ammendanud akud/patareid eraldi kokku koguda ja keskkonnasäästlikult kringlusse võtta.

Elektriliste seadmete eraldi kogumist kasutatakse sordipuhtaks eelsorteerimiseks ja see toetab toorainete korra kohast käsitsemist ning taaskasutamist ja säästab sellega inimest ning keskkonda.



Tootja jätab endale õiguse muudatuste tegemiseks.

Hooldus ja korrashoid

Hooldus ja puhastus

Juhtüksust ei tohi puhastada surveveega.

Hoidke juhtüksust puhtana. Määrumise korral võidakse heledust valessti tuvastada.

Kasutage juhtüksust puhastamiseks ainult veega niisutatud pehmet lappi. Ärge kasutage puhastusvahendeid.

► **Laske kõik parandustööd teha ainult autoriseeritud jalgrattamüüjal.**

Märkus: kui annate eBike'i hoolduseks jalgrattamüüjale, on soovitatav <Lock & Alarm> inaktiveerida.

Suunis: kui te juhtpulti LED Remote kaua ei kasuta, laadige see vastavalt (vaadake „Juhtpulti toiteallikas“, Lehekülj Eesti – 2).

Müüjajärgne teenindus ja kasutusala nõustamine

Kõigi küsimuste korral eBike'i ja selle komponentide kohta pöörduge volitatud jalgrattamüüja poole.

Volitatud jalgrattamüüjate kontaktandmed leiate veebisaidilt www.bosch-ebike.com.



Täiendavat teavet eBike'i osade ja nende funktsioonide kohta leiate abikeskusest Bosch eBike Help Center.

Jäätmekäitlus ja ained toodetes

Toodetes leiduvate ainete andmed leiate lingilt:

www.bosch-ebike.com/en/material-compliance.

Ärge visake oma eBike'i ega selle komponente olmejäätmete hulka!

Kaupmehele tagastamine on võimalik, kui turustaja seda vabatahtlikult pakub või on selleks seaduslikult kohustatud.

Järgige sealjuures siseriiklikke seadussätteid.



Ajamisõlm, pardaarvuti koos juhtpuldiga, eBike'i aku, kiiruseandur, lisavarustus ja pakendid tuleb loodushoidlikult taaskasutusse suunata.

Veenduge ise, et isikuandmed on seadmest kustutatud.

Akud, mida saab elektrilisest seadmest seda purustamata välja võtta, tuleb enne jäätmekäitlust ise eemaldada ja eraldi akude kogumiskohta saata.

Drošības noteikumi



Izlasiet drošības noteikumus un norādījumus lietošanai. Drošības noteikumu un norādījumu neievērošana var izraisīt aizdegšanos un būt par cēloni elektriskajam triecienam vai nopietnam savainojumam.

Pēc izlasīšanas uzglabājiet šos noteikumus turpmākai izmantošanai.

Šajā lietošanas pamācībā izmantotais termins **eBike akumulators** attiecas uz visiem oriģinālajiem Bosch elektrovelosipēdu eBike akumulatoriem, kas pieder sistēmas **the smart system** paaudzei.

Šajā lietošanas pamācībā izmantotie termini **piedziņa** un **piedziņas bloks** attiecas uz visiem oriģinālajiem Bosch piedziņas blokiem, kas pieder sistēmas **the smart system** paaudzei.

- ▶ **Izlasiet un ievērojiet visu elektrovelosipēda eBike komponentu lietošanas pamācībās, kā arī paša elektrovelosipēda eBike lietošanas pamācībā sniegtos drošības noteikumus un lietošanas norādījumus.**
- ▶ **Neenovērsieties no vadības bloka displeja, jo īpaši attiecībā uz rādījumiem, kas atkarīgi no situācijas.** Braukšanas informācijas parādīšana nedrīkst veicināt pārgalvīgu braukšanu. Pilnībā nekoncentrējoties uz ielas satiksmi, jūs riskējat iekļūt satiksmes negadījumā. Ja savā vadības blokā vēlaties veikt izmaiņas iestatījumos, kas ir citas nekā braukšanas režīms, jums ir jāapstādina elektrovelosipēds.
- ▶ **Nemēģiniet piestiprināt bortdatoru vai vadības moduli braukšanas laikā!**
- ▶ **Pārvietošanas palīdzības funkciju drīkst izmantot vienīgi elektrovelosipēda pārvietošanai pie rokas.** Ja pārvietošanas palīdzības funkcijas izmantošanas laikā elektrovelosipēda riteņi nesaskaras ar zemi, var notikt savainošanās.
- ▶ **Ja pārvietošanas palīdzības funkcija ir ieslēgta, iespējams, ka elektrovelosipēda pedāļi griezīsies līdz ar riteņiem.** Ja ir aktivizēta pārvietošanas palīdzības funkcija, sekojiet, lai Jūsu kājas atrastos pietiekoši lielā attālumā no kustošajiem pedāļiem. Pretējā gadījumā var notikt savainošanās.
- ▶ **Pārvietošanās palīdzības funkcijas lietošanas laikā raugieties, lai jūs vienmēr kontrolētu un droši turētu elektrovelosipēdu eBike.** Noteiktos apstākļos pārvietošanās palīdzības funkcija var pārtraukt darboties (piemēram, šķērslis pie pedāļa vai nejauša vadības moduļa pogas atlaišana). Elektrovelosipēds eBike var pēkšņi sākt kustēties uz aizmuguri jūsu virzienā vai sākt gāzties. Tas rada apdraudējumu lietotājam, jo īpaši ja uz tā atrodas papildu krava. Lietojot pārvietošanās palīdzības funkciju, nekādā gadījumā nenonāciet situācijā, kur paši saviem spēkiem vairs nevarat noturēt elektrovelosipēdu eBike!
- ▶ **Nepaceliet eBike velosipēdu virs galvas un nenovietojiet to uz stūres un uz sēdekļa, ja vadības**

modulis vai tā turētājs paceļas virs stūres. Šādā veidā varat neatgriezeniski sabojāt vadības moduli vai turētāju.

- ▶ **Nesavienojiet elektrovelosipēda eBike akumulatoru ar uzlādes ierīci, ja vadības moduļa displejs vai bortdators ziņo par kritisku kļūdu.** Tādējādi varat radīt jūsu eBike akumulatora darbības traucējumus, kuru rezultātā eBike akumulators var aizdegties un tādējādi radīt smagus apdegumus un citus savainojumus.
- ▶ **Vadības bloks ir aprīkots ar radio interfeisu. Tāpēc jāievēro vietējie lietošanas ierobežojumi, kādi pastāv, piemēram, lidmašīnās vai slimnīcās.**
- ▶ **Ievēribai!** Lietojot vadības moduli ar *Bluetooth*[®] funkciju, citām iekārtām un ierīcēm, lidmašīnām un medicīniskajām ierīcēm (piemēram, sirds stimulatoriem un dzirdes aparātiem) var rasties darbības traucējumi. Tāpat nevar pilnīgi izslēgt kaitējumu nodarīšanu cilvēkiem un dzīvniekiem, kas atrodas ierīces lietošanas vietas tiešā tuvumā. Nelietojiet vadības moduli ar *Bluetooth*[®] medicīnisku ierīču, degvielas uzpildes staciju un ķīmisku iekārtu tuvumā, kā arī vietās ar paaugstinātu sprādzienbīstamību. Nelietojiet vadības moduli ar *Bluetooth*[®] lidmašīnās. Nepieļaujiet ilgstošu bloka darbību ķermeņa tiešā tuvumā.
- ▶ *Bluetooth*[®] vārdiska preču zīme kā arī attēla zīme (logotipi) ir reģistrētas preču zīmes un *Bluetooth SIG, Inc.* īpašums. Jebkāda šo vārdisko preču zīmes/attēlu zīmes izmantošana, kuru veic Robert Bosch GmbH, Bosch eBike Systems, ir licencēta.
- ▶ **Ievērojiet visus valstī spēkā esošos likumus un noteikumus, kas saistīti ar elektrovelosipēdu lietošanu.**

Ieteikums par datu drošību

Savienojot eBike ar **Bosch DiagnosticTool 3** vai nomainot eBike komponentus, tehniskā informācija par jūsu eBike (piemēram, ražotājs, modelis, velosipēda ID, konfigurācijas dati), kā arī dati par eBike lietošanu (piem., kopējais braukšanas laiks, enerģijas patēriņš, temperatūra) tiek nodota Bosch eBike Systems (Robert Bosch GmbH), lai apstrādātu jūsu pieprasījumu remonta gadījumā un izstrādājuma uzlabošanas nolūkos. Sīkāka informācija par datu apstrādi pieejama saitē: www.bosch-ebike.com/privacy-full.

Izstrādājuma un tā funkciju apraksts

Pielietojums

Vadības modulis **LED Remote** ir paredzēts eBike bortdatoram, kas pieder sistēmas paaudzei **the smart system**. Turklāt ar to jūs varat vadīt **eBike Flow** lietotni. Lai varētu izmantot visas vadības moduļa iespējas, nepieciešams saderīgs viedtālrunis, kurā uzstādīta lietotne **eBike Flow**.

Vadības moduli **LED Remote** var savienot ar *Bluetooth*[®] ar jūsu viedtālruni.



Atkarībā no viedtālruna operētājsistēmas **eBike Flow** lietotni var lejupielādēt bez maksas lietotņu veikalā Apple App Store vai lietotņu veikalā Google Play Store.

Lai lejuplādētu lietotni **eBike Flow**, ar viedtālruni noskenējiet kodu.

Attēlotās sastāvdaļas

Attēloto sastāvdaļu numerācija atbilst lietošanas pamācības sākumā esošajās grafikas lappusēs sniegtajiem attēliem.

Visi velosipēda daļu attēli, izņemot piedziņas mezglu, bortdatoru ar vadības moduli, ātruma devēju un attiecīgos turētājus, ir shematiski un var atšķirties no Jūsu elektrovelosipēda eBike.

- (1) Apkārtējās vides gaismas sensors
- (2) Ieslēgšanas/izslēgšanas taustiņš
- (3) Elektrovelosipēda eBike akumulatora uzlādes pakāpe
- (4) ABS LED indikators (papildaprīkojums)
- (5) Braukšanas režīma LED indikators
- (6) Turētājs
- (7) Atlasīšanas taustiņš
- (8) Diagnostikas pieslēgums (tikai apkopes vajadzībām)
- (9) Taustiņš gaitas atbalsta līmeņa pazemināšanai –/Pārvietošanas palīdzība
- (10) Taustiņš gaitas atbalsta līmeņa paaugstināšanai +/Velosipēda apgaismojums
- (11) Taustiņš spilgtuma samazināšanai/ritināšanai atpakaļ
- (12) Taustiņš spilgtuma palielināšanai/ritināšanai uz priekšu

Tehniskie dati

Vadības bloks	LED Remote	
Izstrādājuma kods	BRC3600	
Maks. uzlādes strāva no USB pieslēgvietas. ^{A)}	mA	600
Uzlādes spriegums no USB pieslēgvietas. ^{A)}	V	5
USB uzlādes kabelis ^{B)}	USB Type-C ^{C)}	
Uzlādes temperatūra	°C	0 ... +40
Darba temperatūra	°C	-5 ... +40
Uzglabāšanas temperatūra	°C	+10 ... +40
Diagnostikas saskarne	USB Type-C ^{C)}	
Iekšējais litiņa jonu akumulators	V mAh	3,7 75
Aizsardzības klase	IP55	
Izmēri (bez stiprinājuma)	mm	74 × 53 × 35
Svars	gr	30
Bluetooth® Low Energy 5.0		

Vadības bloks	LED Remote	
– Frekvence	MHz	2400–2480
– Raidišanas jauda	mW	1

- A) Informācija par vadības moduļa **LED Remote** uzlādi; ārējās ierīces nevar tikt uzlādētas.
- B) neietilpst standarta piegādes komplektā
- C) USB Type-C® un USB-C® ir firmas USB Implementers Forum tirdzniecības zīmes.

Produkta licences informāciju var skatīt tīmekļa vietnē:
www.bosch-ebike.com/licences

Atbilstības deklarācija

Uzņēmums Robert Bosch GmbH, Bosch eBike Systems, ar šo deklarē, ka radioiekārta **LED Remote** atbilst Direktīvai 2014/53/ES. ES atbilstības deklarācijas pilns teksts ir pieejams tīmekļa vietnē:
www.bosch-ebike.com/conformity

Lietošana

Priekšnoteikumi

Elektrovelosipēda eBike sistēmu var aktivizēt vienīgi tad, ja ir izpildīti tālāk uzskaitītie priekšnosacījumi:

- Elektrovelosipēdā ir ielikts pietiekami uzlādēts eBike akumulators (skatīt eBike akumulatora, kas pieder sistēmas paaudzei **the smart system**, lietošanas pamācību).
- Ir pareizi pievienots ātruma devējs (skatīt piedziņas moduļa, kas pieder sistēmas paaudzei **the smart system**, lietošanas pamācību).

Pirms uzsāciet braukšanu, pārbaudiet, vai vadības moduļa taustiņi ir viegli aizsniedzami. Tiek ieteikts novietot plus/minus taustiņu līmeni gandrīz vertikālā līnijā pret zemi.

Piezīme. Visi parādītie ekrāna attēli un ekrāna teksti atbilst esošajai programmatūras versijai. Pēc programmatūras atjaunināšanas saskarnes displeji, saskarnes teksti un/vai funkcijas var mainīties.

Vadības bloka energoapgāde

Ja elektrovelosipēdā eBike ir ievietots pietiekami uzlādēts elektrovelosipēda eBike akumulators un elektrovelosipēda eBike sistēma tiek ieslēgta, vadības moduļa iekšējais akumulatoram tiek piegādāta enerģija un tas tiek uzlādēts. Ja vadības moduļa iekšējā akumulatora uzlādes līmenis ir ļoti zems, jūs varat to uzlādēt, izmantojot diagnostikas pieslēgumu **(8)** un USB Type-C® kabeli, no ārējā lādētājaakumulatora vai cita atbilstoša strāvas avota (uzlādes spriegums **5 V**; maks. uzlādes strāva **600 mA**).

Vienmēr aizveriet diagnostikas pieslēguma **(8)** vāku, lai tajā nevarētu iekļūt putekļi un mitrums.

eBike ieslēgšana/izslēgšana

Lai **ieslēgtu** eBike, islaicīgi tā nospiediet ieslēgšanas-izslēgšanas taustiņu **(2)**. Pēc uzsākšanas animācijas jums tiek uzrādīta eBike akumulatora uzlādes pakāpe ar uzlādes pakāpes indikatoru **(3)** un iestatītais braukšanas režīms **(5)**

ar attiecīgas krāsas indikatoru. Elektrovlosipēds eBike ir gatavs braukšanai.

Indikatora spilgtumu regulē apkārtējās vides gaismas sensors **(1)**. Tādēļ neaizsedziet apkārtējās vides gaismas sensoru **(1)**.

Piedziņa tiek aktivizēta, tiklīdz sākat mīt pedāļus (izņemot braukšanas līmeni **OFF**). Piedziņas jauda tiek regulēta atbilstoši iestatītajam braukšanas režīmam.

Līdzko elektrovlosipēda pārvietošanās normālā režīmā tiek izbeigta, nospiežot pedāli, kā arī tad, ja elektrovlosipēds ir sasniedzis ātrumu **25/45 km/h**, gaitas atbalsts caur pedziņu izslēdzas. Piedziņa no jauna automātiski aktivizējas, līdzko tiek pagriezts pedālis un elektrovlosipēda ātrums kļūst mazāks par **25/45 km/h**.

Lai **izslēgtu** elektrovlosipēda eBike sistēmu, īsi (< 3 s) nospiediet ieslēgšanas-izslēgšanas taustiņu **(2)**. eBike akumulatora uzlādes pakāpes indikators **(3)** un braukšanas režīma LED indikators **(5)** nodziest.

Ja apmēram **10** minūtes netiek konstatēta piedziņas darbība (piemēram, jo eBike stāv), un neviena no taustiņiem netiek nospiests, eBike automātiski izslēdzas.

Elektrovlosipēda eBike uzlādes stāvokļa indikators

eBike akumulatora uzlādes stāvokļa rādījumā **(3)** katra leduszilā josla atbilst 20 % enerģijas pakāpei un katra baltā josla atbilst 10 % pakāpei. Augstākās joslas norāda maksimālo enerģijas pakāpi.

Piemērs: tiek parādītas 4 leduszilās joslas un viena balta josla. Uzlādes pakāpe ir robežās no 81 % līdz 90 %.

Ja enerģijas pakāpe ir zema, zem abiem rādījumiem mainās krāsa:

Joslas	Enerģijas pakāpe
2 × oranža	30 % ... 21 %
1 × oranža	20 % ... 11 %
1 × sarkana	10 % ... rezerve
1 × mirgo sarkanā krāsā	Rezerve ... tukšs

Ja elektrovlosipēda eBike akumulators tiek uzlādēts, eBike akumulatora uzlādes pakāpes indikatora **(3)** augšējā josla mirgo.

Elektrovlosipēda eBike akumulatora uzlādes stāvokli uzrāda arī elektrovlosipēda eBike akumulatora LED gaismas diodes.

Braukšanas režīma izvēle

Vadības moduli ar gaitas atbalsta palielināšanas taustiņu – **(9)** un gaitas atbalsta samazināšanas taustiņu + **(10)** varat iestatīt, cik spēcīgs būs elektrovlosipēda eBike piedziņas atbalsts, griežot pedāļus. Braukšanas režīmu var mainīt arī brauciena laikā, un tas tiek parādīts ar krāsainu rādījumu.

Braukšanas režīms	Norādes
OFF	Piedziņas gaitas atbalsts ir izslēgts, elektrovlosipēdu eBike var lietot kā normālu velosipēdu, kas pārvietojas, griežot pedāļus.

Braukšanas režīms	Norādes
ECO	visefektīvākais gaitas atbalsts, nodrošina maksimālu brauciena attālumu,
ECO+	nobraucamajam attālumam optimizētu braukšanas režīmu, kas nodrošina piedziņas atbalstu tikai virs noteiktas vadītāja jaudas, dabiskai braukšanai un maksimālajam darbības diapazonam
TOUR	pastāvīgs gaitas atbalsts braucienos ar lielu nobraucamo attālumu
TOUR+	dinamisks atbalsts dabīgai un sportiskai braukšanai
eMTB	optimāls atbalsts, pārvietojoties pa jebkādu virsmu, sportiska braukšanas uzsākšana, uzlabota dinamika, maksimālu veikspēja
SPORT	spēcīgs gaitas atbalsts, paredzēts sporta braucieniem kalnainā apvidū, kā arī braucieniem pilsētas satiksmes plūsmā
TURBO	maksimāls gaitas atbalsts ātriem sporta braucieniem ar maksimālu pedāļu griešanas ātrumu
AUTO	Atbalsts tiek dinamiski pielāgots braukšanas situācijai.
RACE	maksimāls atbalsts eMTB-sacensību trasē; ļoti labs atbildes signāls un maksimāls "Extended Boost" efekts labākajam iespējamam rezultātam sacensību vidē
CARGO	sabalansēts, spēcīgs atbalsts, lai droši transportētu smagumus
SPRINT	dinamisks atbalsts, kas ir atkarīgs no pedāļu mīšanas intensitātes – sportiskai eGravel un eRoad braukšanai ar ātrām sprinta distancēm un biežu ātruma kāpinājumu
LIMIT^{A)}	automātiska un optimāla atbalsta pielāgošana braukšanas situācijai līdz maks. 25 km/h, enerģijas taupīšanai un drošai braukšanai ar S-Pedelec elektriskajiem velosipēdiem pilsētas satiksmē, kā arī grupu braucieniem ar elektriskajiem velosipēdiem

A) tikai S-Pedelec elektriskajiem velosipēdiem ES ar Performance Line Speed Braukšanas režīma **LIMIT** aktivizācija izraisa S-Pedelec stāvokļa izmaiņas.

Braukšanas režīmu apzīmējumus un pieejamību var sākotnēji konfigurēt ražotājs un izvēlēties velosipēdu izplatītājs.

Piezīme. Pieejamie režīmi ir atkarīgi no attiecīgā piedziņas bloka.

Braukšanas režīma pielāgošana

Braukšanas režīmi var tikt pielāgoti noteiktās robežās ar lietotnes **eBike Flow** palīdzību. Tādējādi Jums ir iespēja pielāgot eBike elektrovlosipēdu jūsu individuālajām vajadzībām.

Pilnīgi individuāla braukšanas režīma izveide nav iespējama. Jūs varat pielāgot tikai tos braukšanas režīmus, kurus jūsu

sistēmā ir iespējotjs ražotājs vai tirgotājs. Tie var būt arī mazāk nekā 4 braukšanas režīmi.

Turklāt ir iespējams, ka sakarā ar ierobežojumiem jūsu valstī, braukšanas režīma pielāgošana nav iespējama.

Lai veiktu pielāgošanu, jūsu rīcībā ir nodoti šādi parametri:

- Atbalsts saistībā ar braukšanas režīma pamatvērtību (ar likumu noteikto vērtību robežās)
- Piedziņas atbildes signāls
- Maksimālā ātruma ierobežojums (ar likumu noteikto vērtību robežās)
- Maksimālais griezes moments (ar likumu noteikto vērtību robežās)

Piezīme. Lūdzam ņemt vērā, ka jūsu izmainītais braukšanas režīms saglabā novietojumu, nosaukumu un krāsu visos bortdatoros un apkalpes elementos.

Piedziņas mezgla reakcija uz pārslēgšanu

Kopā ar elektrovelosipēda eBike piedziņas sistēmu tiek izmantota arī pārslēgšanas sistēma, līdzīgi, kā parastajā velosipēdā (skatīt elektrovelosipēda eBike lietošanas pamācību).

Neatkarīgi no pārslēgšanas sistēmas tipa, pārslēgšanas laikā ieteicams īslaicīgi pārtraukt pedāļu mišanu. Tas ļauj atvieglot pārslēgšanu un samazina pievadtrošes nolietošanos.

Pareizi izvēloties pārslēgšanu, Jūs varat pie vienāda spēka patērētā palielināt pārvietošanās ātrumu un brauciena tālumu.

Tāpēc sekojiet ieslēgšanas norādījumiem, kas ir redzami jūsu bortdatorā.

Elektrovelosipēda apgaismojuma ieslēgšana un izslēgšana

Katru reizi pirms braukšanas pārbaudiet, ka elektrovelosipēda apgaismojums darbojas pareizi.

Lai **ieslēgtu** velosipēda lampu, nospiediet un ilgāk par 1 s turiet nospiestu velosipēda gaismas taustiņu **(10)**.

Izmantojot taustiņus spilgtuma samazināšanai **(11)** un palielināšanai **(12)**, jūs varat vadības moduli regulēt LED indikatoru spilgtumu.

Pārvietošanās palīdzības funkcijas ieslēgšana un izslēgšana

Pārvietošanās palīdzības funkcija var atvieglot elektrovelosipēda pārvietošanu pie rokas. Pārvietošanās palīdzības ātrums var būt maksimāli **4 km/h**. Ražotāja priekšiestatījums var būt mazāks, un nepieciešamības gadījumā to var pielāgot velosipēdu tirgotāja.

► **Pārvietošanās palīdzības funkciju drīkst izmantot vienīgi elektrovelosipēda pārvietošanai pie rokas.** Ja pārvietošanās palīdzības funkcijas izmantošanas laikā elektrovelosipēda riteņi nesaskaras ar zemi, var notikt savainošanās.

► **Ja atlasītais pārslēgšanas režīms ir pārāk liels, piedziņas bloks nevar izkustināt eBike vai aktivizēt prettrīpšanas bloķētāju.**

Lai **ieslēgtu** pārvietošanās palīdzību, nospiediet pārvietošanās palīdzības taustiņu **(9)** ilgāk nekā 1 s un turiet taustiņu nospiestu. eBike akumulatora uzlādes pakāpes indikators **(3)** izdziest un balta gaitas gaismas, kas spīd braukšanas virzienā, norāda uz gatavību.

Lai **aktivizētu** pārvietošanās palīdzību, nākamo 10 s laikā ir jāveic tālāk norādītās darbības:

- Pabīdēt elektrovelosipēdu eBike uz priekšu.
 - Pārvietojiet elektrovelosipēdu eBike uz aizmuguri.
 - Sasveriet elektrovelosipēdu eBike uz abiem sāniem.
- Pēc aktivizēšanas piedziņa sāk stumšanu, un balto cauri ejošo joslu krāsa mainās uz leduszilu.

Ja atlaidsiet pārvietošanās palīdzības taustiņu **(9)**, pārvietošanās palīdzība tiks apturēta. Jūs varat atkārtoti aktivizēt pārvietošanās palīdzību, 10 s laikā nospiežot taustiņu **(9)**.

Ja pārvietošanās palīdzība netiek atkārtoti aktivizēta 10 s laikā, pārvietošanās palīdzība tiek automātiski izslēgta.

Pārvietošanās palīdzība vienmēr tiek apturēta, ja

- aizmugurējais rats nobloķējas;
- šķērslim nav iespējams pārbraukt pāri;
- kāda ķermeņa daļa bloķē velosipēda kloķi;
- šķērslis liek kloķim turpināt griezties;
- jūs sākat mīt pedāļus;
- tiek nospiests taustiņš gaitas atbalsta palielināšanai **+/** velosipēda apgaismojums **(10)** vai ieslēgšanas/izslēgšanas taustiņš **(2)**.

Pārvietošanās palīdzība ir aprīkota ar prettrīpšanas bloķētāju, tādēļ pēc pārvietošanās palīdzības izmantošanas piedziņas sistēma dažas sekundes aktīvi Bremzē atpakaļgaitas rullīti, un jūs nevarat pārvietot eBike elektrovelosipēdu atpakaļgaitā vai to var pārvietot tikai ar lielām grūtībām.

Prettrīpšanas bloķētājs tiek nekavējoties deaktivizēts, nospiežot gaitas atbalsta palielināšanas taustiņu **+/** velosipēda apgaismojumu **(10)**.

Pārvietošanās palīdzības funkcijas izmantošana ir atkarīga no attiecīgajā valstī spēkā esošajiem noteikumiem, tāpēc tās apraksts var atšķirties no iepriekš sniegtā apraksta, vai arī šī funkcija var būt deaktivizēta.

ABS – pretstrēgšanas sistēma (izvēles variants)

Ja elektrovelosipēds eBike ir aprīkots ar Bosch eBike ABS, kas pieder sistēmas paaudzei **the smart system**, palaižot elektrovelosipēda eBike sistēmu, iedegas ABS LED **(4)** indikators.

Pēc braukšanas uzsākšanas ABS sistēma iekšēji pārbauda savu darbību, un ABS LED indikators nodziest.

Kļūdas gadījumā ABS LED indikators **(4)** iedegas kopā ar oranžu mirgojošu braukšanas režīma LED indikatoru **(5)**. Izmantojot atslāšanās taustiņu **(7)**, jūs varat apstiprināt kļūdu, un mirgojošais braukšanas režīma LED indikators **(5)** izdziest. ABS nedarbojas tik ilgi, kamēr ir izgaismojies ABS LED **(4)** indikators.

Vairāk informācijas par sistēmu ABS un tās darbību ir sistēmas ABS lietošanas pamācībā.

Savienojuma izveide ar viedtālruni

Lai izmantotu sekojošās eBike elektrovelosipēda funkcijas, ir nepieciešams viedtālrunis ar **eBike Flow** lietotni.

Savienojums ar lietotni tiek izveidots, izmantojot *Bluetooth®* tīklu.

Ieslēdziet elektrovelosipēdu eBike un pagaidiet, kamēr beidzas palaišanas animācija. Nebrauciet.

Palaidiet *Bluetooth®* pāra savienojuma izveides funkciju, nospiežot un turot nospiestu (> 3 s) ieslēgšanas-izslēgšanas taustiņu **(2)**. Atļaidiet ieslēgšanas/izslēgšanas taustiņu **(2)** tiklīdz eBike akumulatora uzlādes pakāpes indikatora augstākā joslā **(3)** norāda uz pāra savienojuma izveides procesu, mirgojot zilā krāsā.

Lietotnē apstipriniet savienojuma izveides pieprasījumu.

Aktivitātes atsekošana

Lai varētu skatīt aktivitātes, ir nepieciešams reģistrēties vai pieteikties lietotnē **eBike Flow**.

Lai varētu reģistrēt aktivitāti, jums lietotnē jāpiekrīt atrašanās vietas datu saglabāšanai. Tikai tad jūs lietotnē redzēsiet savas aktivitātes. Lai varētu izmantot atrašanās vietas datus, jums jābūt reģistrētam lietotājam.

eBike Lock

<eBike Lock> ikvienam eBike var iestatīt lietotnē **eBike Flow** apakšsadaļā **<Iestatījumi>** → **<Mans eBike>** → **<Lock & Alarm>**. Turklāt viedtālruni un/vai bortdatorā **Kiox 300/ Kiox 500** tiek saglabāta atslēga eBike elektrovelosipēda atbloķēšanai.

<eBike Lock> šādos gadījumos tiek automātiski aktivizēts:

- izslēdzot eBike elektrovelosipēda sistēmu ar vadības moduli
 - pie automātiskas eBike elektrovelosipēda izslēgšanas
- Kad tiek ieslēgta eBike sistēma un viedtālrunis tiek savienots ar eBike elektrovelosipēdu, izmantojot *Bluetooth®*, vai turētājā tiek ievietots iepriekš definēts bortdators, eBike elektrovelosipēds tiek atbloķēts.

<eBike Lock> ir piesaistīta Jūsu lietotāja kontam.

Ja esat pazaudējis savu viedtālruni, Jūs varat pierēģistrēties ar citu viedtālruni, izmantojot lietotni **eBike Flow** un Jūsu lietotāja kontu, un varat atbloķēt eBike elektrovelosipēdu.

Nozaudējot bortdatoru, jūs varat izvēlnes punktā **<Lock & Alarm>** lietotnē **eBike Flow** atiestatīt visas digitālās atslēgas.

Uzmanību! Ja lietotnē tiek atlasīts kāds iestatījums, kas negatīvi ietekmē **<eBike Lock>** izmantošanu (piem., Jūsu eBike elektrovelosipēda vai lietotāja konta dzēšana), iepriekš tiek parādīti brīdinājuma ziņojumi. **Lūdzam rūpīgi tos izlasīt un rīkoties atbilstoši parādītajiem brīdinājumiem (piem., pirms eBike elektrovelosipēda vai lietotāja konta dzēšanas).**

<eBike Lock> iestatīšana

Lai iestatītu **<eBike Lock>**, jābūt izpildītiem šādiem priekšnosacījumiem:

- Lietotne **eBike Flow** ir instalēta.
- Lietotāja konts ir izveidots.

- Pašlaik eBike elektrovelosipēdam netiek veikta atjaunināšana.
- eBike elektrovelosipēds ir savienots ar viedtālruni, izmantojot *Bluetooth®*.
- eBike elektrovelosipēds nav ieslēgts.
- Viedtālrunis ir savienots ar internetu.
- eBike elektrovelosipēda akumulators ir pietiekoshi uzlādēts, un lādēšanas kabelis nav pievienots.

Jūs varat izveidot **<eBike Lock>** lietotnē **eBike Flow** izvēlnes punktā **<Lock & Alarm>**.

Jūsu eBike piedziņa sniedz atbalstu tikai tad, ja ieslēdzot eBike viedtālrunis ir savienots ar eBike, izmantojot *Bluetooth®* vai bortdators ir ievietots turētājā. Ja viedtālrunis tiek izmantots kā atslēga, *Bluetooth®* jūsu viedtālruni ir jābūt ieslēgtam un lietotnei **eBike Flow** ir jābūt aktīvai aizmugurējā plānā. Ja ir aktivizēts **<eBike Lock>**, savu eBike elektrovelosipēdu varat turpināt lietot bez piedziņas bloka atbalsta.

Saderība

<eBike Lock> ir saderīgs ar visām Bosch sistēmas paaudzes piedziņas vienībām **the smart system**.

Darbības veids

Kopā ar **<eBike Lock>** viedtālrunis un bortdators darbojas līdzīgi piedziņas bloka atslēgai. **<eBike Lock>** tiek aktivizēts, izslēdzot eBike elektrovelosipēda sistēmu. Ieslēgšanas brīdī eBike pārbauda iepriekš definētas atslēgas pieejamību. Tas tiek uzrādīts vadības blokā **LED Remote** ar baltu mirgojošu signālu un bortdatorā ar atslēgas simbolu.

Piezīme. **<eBike Lock>** Nav aizsardzība pret zādzību, bet tikai papildinājums mehāniskai atslēgai! Ar **<eBike Lock>** eBike elektrovelosipēds netiek mehāniski vai tamlīdzīgi bloķēts. Tiek tikai deaktivizēts atbalsts no piedziņas bloka. Ja viedtālrunis paliek savienots ar eBike elektrovelosipēdu ar *Bluetooth®* palīdzību vai bortdators ir ievietots turētājā, piedziņas bloks ir atbloķēts.

Ja vēlaties piešķirt pagaidu vai pastāvīgu piekļuvi eBike elektrovelosipēdam trešai personai, kopīgojiet vienu no iepriekš definētajām digitālajām atslēgām (bortdators/ viedtālrunis). Līdz ar to <eBike Lock> ir aktīva arī turpmāk. Ja vēlaties aizvest savu eBike uz servisu, deaktivizējiet <eBike Lock> lietotnē eBike Flow izvēlnes punktā <Iestatījumi>. Ja vēlaties pārdot savu eBike elektrovelosipēdu, papildus izdzēsiet eBike elektrovelosipēdu lietotnē **eBike Flow** izvēlnes punktā **<Iestatījumi>** no jūsu lietotāja konta.

Izslēdzot eBike elektrovelosipēda sistēmu, piedziņas bloks atskaņo bloķēšanas skaņu (**vienu** akustisku signālu), lai parādītu, ka piedziņa ir izslēgusi atbalstu.

Ieslēdzot eBike elektrovelosipēda sistēmu, piedziņas bloks atskaņo divas atbloķēšanas skaņas (**divi** akustiski signāli), lai parādītu, ka piedziņas atbalsts atkal ir pieejams.

Bloķēšanas skaņa palīdz noteikt, vai **<eBike Lock>** jūsu eBike elektrovelosipēdā ir aktivizēta. Standarta variantā akustiskais signāls ir aktivizēts, bet to var deaktivizēt lietotnē **eBike Flow** izvēlnes punktā **<Bloķēšanas signāls>**, atlasot Lock simbolu zem Jūsu eBike elektrovelosipēda.

Norāde: ja vairs nav iespējama eBike Lock iestatīšana vai izslēgšana, lūdzam griezties pie jūsu velosipēdu tirgotāja.

eBike komponentu un eBike Lock nomainīšana

Viedtālruna nomainīšana

1. Uzinstalējiet **eBike Flow** lietotni jaunajā viedtālrunī.
2. Piesakieties ar **to pašu** lietotāja kontu, ar kuru aktivizējāt eBike Lock.
3. Lietotnē **eBike Flow** tiek eBike Lock parādīta kā iestatīta.

Tālākus norādījumus par šo tēmu atradīsiet lietotnē **eBike Flow** vai Bosch eBike Help Center tīmekļa vietnē www.bosch-ebike.com/help-center.

Programmatūras atjauninājumi

Programmatūras atjauninājumi ir manuāli jāaktivizē lietotnē **eBike Flow**.

Programmatūras atjauninājumi tiek pārsūtīti fonā no lietotnes uz vadības moduli, tiklīdz lietotne ir savienota ar vadības bloku. Atjaunināšanas laikā zaļā krāsā mirgojošs eBike akumulatora uzlādes pakāpes indikators **(3)** informē par uzlādes progresu. Pēc pabeigšanas eBike sistēma tiek restartēta.

Programmatūras atjaunināšana tiek pārvaldīta lietotnē **eBike Flow**.

Kļūdu ziņojumi

Vadības modulis uzrāda, vai elektrovelosipēda eBike sistēmā ir radušās kritiskas vai mazāk kritiskas kļūdas.

Elektrovelosipēda eBike sistēmas ģenerētos kļūdu ziņojumus varat skatīt, izmantojot lietotni **eBike Flow** vai sazinoties ar velosipēdu izplatītāju.

Lietotnē **eBike Flow** saites formā jums var tikt sniegta informācija par kļūdu un atbalsts kļūdas novēršanai.

Mazāk kritiska kļūda

Mazāk kritiskas kļūdas tiek parādītas ar mirgojošu oranžu un pēc tam pastāvīgi degošu braukšanas režīma LED indikatoru **(5)**. Nospiežot atlasīšanas taustiņu **(7)**, kļūda tiek apstiprināta un braukšanas režīma LED indikators **(5)** atkal nepārtraukti deg vienā krāsā, kas atbilst iestatītajam braukšanas režīmam.

Izmantojot tālāk sniegto tabulu, jūs paši varat novērst radušos kļūdu. Ja tas neizdodas, sazinieties ar velosipēdu izplatītāju.

Numurs	Kļūdu novēršana
523005	Norādītais kļūdas numurs norāda, ka sensoriem radusies problēma atpazīt magnētisko lauku. Pārbaudiet, vai brauciena laikā neesat pazaudējuši magnētu.
514001	
514002	
514003	Ja izmantojat magnētu sensoru, pārbaudiet vai sensors un magnēts ir pareizi uzstādīti. Raugiet, lai sensora kabelis nebūtu bojāts.
514006	Ja izmantojat rata loka magnētu, raugiet, lai piedziņas bloka tuvumā nebūtu traucējošu magnētisko lauku.

Numurs	Kļūdu novēršana
680007	Norādītie kļūdu numuri norāda, ka eBike akumulators atrodas ārpus atļautā darba temperatūras diapazona. eBike akumulatora uzlāde tiek pārtraukta.
680009	
680012	
680014	Tiklīdz darba temperatūra atkal ir pieļaujamajā diapazonā, uzlāde tiek atsākta.
680016	
680017	

Kritiska kļūda

Kritisku kļūdu uzrāda sarkanā krāsā mirgojošs un pēc tam nepārtraukti degošs braukšanas režīma LED indikators **(5)** un eBike akumulatora uzlādes pakāpes indikators **(3)**. Kritiskas kļūdas gadījumā sekojiet norādījumiem pievienotajā tabulā.

Numurs	Ricības norādījumi
6A0004	Atvienojiet PowerMore akumulatoru un pārstārtējiet savu eBike no jauna. Ja problēma saglabājas, vērsieties pie sava specializētā mazumtirgotāja.
890000	<ul style="list-style-type: none"> – Apstipriniet kļūdas kodu. – Restartējiet eBike sistēmu. <p>Ja problēma saglabājas:</p> <ul style="list-style-type: none"> – Apstipriniet kļūdas kodu. – Veiciet programmatūras atjaunināšanu. – Restartējiet eBike sistēmu. <p>Ja problēma saglabājas:</p> <ul style="list-style-type: none"> – Vērsieties pie Bosch eBike Systems specializētā mazumtirgotāja.

Apkalpošana un apkope

Apkalpošana un tīrīšana

Vadības bloku nedrīkst tīrīt ar augstspiediena ūdens strūklu. Uzturiet vadības bloku tīru. Ja displejs ir netīrs, var tikt nepareizi atpazīti apgaismojuma spilgtums.

Vadības bloka tīrīšanai izmantojiet mikstu drānu, kas samitrināta tikai ar ūdeni. Nelietojiet tīrīšanas līdzekļus.

► **Uzticiet visus elektrovelosipēda remonta darbus vienīgi speciālistiem no pilnvarotās velosipēdu tirdzniecības vietas.**

Norāde: nododot Jūsu eBike elektrovelosipēdu tehniskās apkopes veikšanai pie kvalificēta tirgotāja, tiek ieteikts deaktivizēt Lock & Alarm.

Piezīme. Ja vadības bloks **LED Remote** ilgi netiek lietots, uzlādējiet to (skatīt „Vadības bloka energoapgāde“, Lappuse Latviešu – 2).

Klientu apkalpošanas dienests un konsultācijas par lietošanu

Ja rodas jautājumi par elektrovelosipēda eBike un tā sastāvdaļām, griezties pilnvarotā velosipēdu tirdzniecības vietā.

Pilnvaroto velosipēdu tirdzniecības vietu kontaktinformāciju var atrast interneta vietnē www.bosch-ebike.com.



Tālāku informāciju par eBike komponentiem un to funkcijām atradīsiet Bosch eBike Help Center.

Utilizācija un izstrādājumu materiāli

Datus par izstrādājumos esošajiem materiāliem atradīsiet šajā saitē: www.bosch-ebike.com/en/material-compliance.

Neizmetiet nolietotos elektrovelosipēdus eBike un to sastāvdaļas sadzīves atkritumu tvērtņē!

Nodošana atpakaļ tirdzniecības vietā ir iespējama, ja to labprātīgi piedāvā izplatītājs vai tas ir viņa ar likumu noteiktais pienākums. Ievērojiet valstī spēkā esošos noteikumus.



Piedziņas mezgls, bortdators kopā ar vadības bloku, elektrovelosipēda eBike akumulators, ātruma sensors, piederumi un iesaiņojuma materiāli jāpakļauj otrreizējai pārstrādei apkārtējai videi nekaitīgā veidā.

Pastāvīgi pārliecinieties, ka personas dati ir izdzēsti no ierīces.

Akumulatorus, kurus nesabojājot var izņemt no elektroierīces, pirms nodošanas utilizācijas uzņēmumam ir jāizņem un jānodod atsevišķā akumulatoru nodošanas punktā.



Atbilstoši Eiropas Savienības direktīvai 2012/19/ES, lietošanai nederīgie elektroinstrumenti, kā arī, atbilstoši Eiropas Savienības direktīvai 2006/66/EK, bojātie vai nolietotie akumulatori un baterijas jāsavāc atsevišķi un jāpakļauj otrreizējai pārstrādei apkārtējai videi nekaitīgā veidā.

Elektroierīču vākšana pēc kategorijām kalpo tikai sākotnējai šķirošanai pēc ierīču veida un atvieglo pareizu izejvielu apstrādes un otrreizējās pārstrādes procesu un līdz ar to saudzē cilvēku un vidi.



Tiesības uz izmaiņām tiek saglabātas.

Saugos nuorodos



Perskaitykite visas šias saugos nuorodas ir reikalavimus. Nesilaikant saugos nuorodų ir reikalavimų gali trenkti elektros smūgis, kilti gaisras, galima smarkiai susižaloti ir sužaloti kitus asmenis.

Saugokite visas saugos nuorodas ir reikalavimus, kad ir ateityje galėtumėte jais pasinaudoti.

Šioje naudojimo instrukcijoje vartojama sąvoka „eBike“ **akumulatorius** taikoma visiems originaliems **the smart system** kartos sistemos Bosch „eBike“ akumulatoriams.

Šioje naudojimo instrukcijoje vartojamos sąvokos **pavara** ir **pavaros** taikoma visiems originaliems **the smart system** kartos sistemos Bosch pavaros blokams.

- ▶ **Perskaitykite visose „eBike“ komponentų naudojimo instrukcijose bei jūsų „eBike“ naudojimo instrukcijoje pateiktas saugos nuorodas ir reikalavimus ir jų laikykitės.**
- ▶ **Nenukreipkite dėmesio į valdymo bloko rodmenis, ypač į tam tikrose situacijose rodomus ekrano vaizdus.** Vairavimo informacijos rodymas neturi pastūmėti link neatsargaus vairavimo. Jei į esmą nesutelkiate viso dėmesio, rizikuojate patekti į avariją. Jei norite ne tik pakeisti važiavimo režimą, bet ir atlikti valdymo bloko nustatymus, sustokite.
- ▶ **Nebandykite važiavimo metu tvirtinti dviračio kompiuterio arba valdymo bloko!**
- ▶ **Funkciją „Pagalba stumiant“ leidžiama naudoti tik stumiant „eBike“.** Jei naudojant funkciją „Pagalba stumiant“ „eBike“ ratai noliečia pagrindo, iškyla sužalojimo pavojus.
- ▶ **Kai yra įjungta pagalba stumiant, gali kartu sukiltis paminos.** Esant įjungtai „Pagalbai stumiant“, stebėkite, kad nuo jūsų kojų iki besisukančių paminų būtų pakankamas atstumas. Iškyla sužalojimo pavojus.
- ▶ **Naudodami pagalbą stumiant pasirūpinkite, kad „eBike“ visada galėtumėte kontroliuoti ir saugiai laikyti.** Esant tam tikroms sąlygoms, pagalba stumiant gali neveikti (pvz., kliūtis pedale arba netyčia nuslydus nuo valdymo bloko mygtuko). „eBike“ gali staiga pajudėti atgal link jūsų arba pavirsti. Esant papildomai apkrovai, tai gali sukelti riziką naudotojui. Naudodami „eBike“ su pagalba stumiant, venkite situacijų, kuriose „eBike“ negalėssite išlaikyti savo jėgoms!
- ▶ **Nestatykite „eBike“ apvertę ant vairo ir sėdynės, jei valdymo blokas arba jo laikiklis išsikišę iš vairo.** Valdymo blokas arba laikiklis gali būti nepataisomai sugadinti.
- ▶ **Prie „eBike“ akumulatoriaus neprijunkite jokio kroviklio, jei valdymo bloko ekranas arba dviračio kompiuteris praneša apie kritinę klaidą.** Jūsų „eBike“ akumulatorius gali nepataisomai sugesti, „eBike“ akumulatorius gali užsidegti, dėl ko galimi sunkūs nudegimai ir kitokie sužalojimai.
- ▶ **Valdymo blokas yra su radijo sąsaja. Būtina laikytis vietinių eksploatavimo apribojimų, pvz., lėktuvuose ar ligoninėse.**

- ▶ **Atsargiai!** Naudojantis valdymo bloku su **Bluetooth®** gali būti trikdomas kitų prietaisų ir įrenginių, lėktuvų, o taip pat medicinos prietaisų (pvz., širdies stimuliatorių, klausos aparatų) veikimas. Be to, yra likutinė rizika, kad bus pakenkta labai arti esantiems žmonėms ir gyvūnams. Valdymo bloku su **Bluetooth®** nenaudokite arti medicinos prietaisų, degalinių, chemijos įrenginių, netoli sričių su sprogia atmosfera ir teritorijų, kuriose atliekami sprogdinimai. Valdymo bloku su **Bluetooth®** nenaudokite lėktuvuose. Venkite ilgalaikio eksploatavimo prie kūno.
- ▶ **Bluetooth®** žodinis prekės ženklas, o taip pat vaizdinis prekės ženklas (logotipas), yra registruoti prekių ženklai ir „Bluetooth SIG, Inc.“ nuosavybė. „Robert Bosch GmbH“, „Bosch eBike Systems“, šiuos žodinių ir vaizdinių prekių ženklus naudoja pagal licenciją.
- ▶ **Laikykities visų nacionalinių teisės aktų dėl „eBike“ leidimo eksploatuoti ir naudojimo.**

Privatumo pranešimas

Prijungiant „eBike“ prie **Bosch DiagnosticTool 3** arba keičiant komponentus, kad būtų galima apdoroti jūsų užklausa, techninės priežiūros atveju ir gaminio tobulinimo tikslais, į „Bosch eBike Systems“ („Robert Bosch GmbH“) yra perduodama techninė informacija apie jūsų „eBike“ (pvz., gamintojas, modelis, „eBike“ ID, konfigūravimo duomenys) bei apie „eBike“ naudojimą (pvz., bendras važiavimo laikas, energijos sąnaudos, temperatūra). Daugiau informacijos apie duomenų apdorojimą rasite www.bosch-ebike.com/privacy-full.

Gaminio ir savybių aprašas

Naudojimas pagal paskirtį

Valdymo blokas **LED Remote** yra skirtas **the smart system** kartos sistemos „eBike“/dviračio kompiuteriui valdyti. Juo taip pat galite valdyti programėlę **eBike Flow**.

Norint naudotis visomis valdymo bloko galimybėmis, reikia tinkamo išmaniojo telefono su programėle **eBike Flow**.

Valdymo bloką **LED Remote Bluetooth®** ryšiu galite sujungti su savo išmaniuoju telefonu.



Priklausomai nuo išmaniojo telefono operacinės sistemos, programėlę **eBike Flow** nemokamai galima parsisiųsti iš „Apple App Store“ arba iš „Google Play Store“.

Norėdami parsisiųsti programėlę **eBike Flow**, savo išmaniuoju telefonu nuskenuokite kodą.

Pavaizduoti prietaiso elementai

Pavaizduotų komponentų numeriai atitinka instrukcijos pradžioje pateiktos schemos numerius.

Visi dviračio dalių, išskyrus pavaros bloką, dviračio kompiuterį su valdymo bloku, greičio jutiklį ir priklausančius laikiklius, paveikslėliai yra scheminiai ir nuo jūsų „eBike“ gali skirtis.

- (1) Aplinkos šviesos jutiklis
- (2) Įjungimo-išjungimo mygtukas

- (3) „eBike“ akumulatoriaus įkrovos būklės rodmuo
- (4) ABS šviesos diodas (pasirinktinai)
- (5) Važiavimo režimo šviesos diodas
- (6) Laikiklis
- (7) Parinkties mygtukas
- (8) Diagnostikos jungtis (tik techninės priežiūros tikslams)
- (9) Pavaros galios pakopos mažinimo mygtukas –/ pagalba stumiant
- (10) Pavaros galios pakopos didinimo mygtukas +/ dviračio apšvietimas
- (11) Švietimo intensyvumo sumažinimo/ judėjimo atgal mygtukas
- (12) Švietimo intensyvumo padidinimo/ judėjimo toliau mygtukas

Techniniai duomenys

Valdymo blokas		LED Remote
Gaminio kodas		BRC3600
USB jungties maks. įkrovimo srovė ^{A)}	mA	600
USB jungties įkrovimo įtampa ^{A)}	V	5
USB įkrovimo kabelis ^{B)}		„USB Type-C“ ^{C)}
Įkrovimo temperatūra	°C	0 ... +40
Darbinė temperatūra	°C	-5 ... +40
Sandėliavimo temperatūra	°C	+10 ... +40
Diagnostikos sąsaja		„USB Type-C“ ^{C)}
Vidinis ličio jonų akumuliatorius	V mAh	3,7 75
Apsaugos tipas		IP55
Matmenys (be tvirtinimo)	mm	74 × 53 × 35
Masė	g	30
„Bluetooth® Low Energy 5.0“		
– Dažnis	MHz	2400–2480
– Siuntimo galia	mW	1

A) Duomenys apie valdymo bloko **LED Remote** įkrovimą; išorinių prietaisų įkrauti negalima.

B) neįeina į standartinį tiekiamą komplektą

C) „USB Type-C“ ir „USB-C“ yra „USB Implementers Forum“ prekinių ženklai.

Informaciją apie produkto licenciją galite rasti šiais internetiniais adresais: www.bosch-ebike.com/licences

Atitikties deklaracija

Šiuo dokumentu „Robert Bosch GmbH“, „Bosch eBike Systems“ patvirtina, kad šio tipo radijo ryšio stotelė **LED Remote** atitinka direktyvą 2014/53/ES. Visas ES atitikties deklaracijos tekstas pateiktas šiuo interneto adresu: www.bosch-ebike.com/conformity.

Naudojimas

Būtinios sąlygos

„eBike“ įjungti galima tik tada, jei tenkinamos šios sąlygos:

- Įdėtas pakankamai įkrautas „eBike“ akumuliatorius (žr. **the smart system** kartos sistemos „eBike“ akumulatoriaus naudojimo instrukciją).
- Tinkamai prijungtas greičio jutiklis (žr. **the smart system** kartos sistemos pavaros bloko naudojimo instrukciją).

Prieš pradėdami važiuoti įsitikinkite, kad gerai pasiekiate valdymo bloko mygtukus. Rekomenduojama, kad pliuso/minuso mygtukų plokštuma būtų beveik vertikali pagrindu.

Nuoroda: visi naudotojo sąsajoje pateikti paveikslėliai ir tekstai atitinka aprobuotos programinės įrangos versiją. Gali būti, kad po programinės įrangos atnaujinimo naudotojo sąsajos paveikslėliai, tekstas ir/arba funkcijos pasikeis.

Elektros energijos tiekimas į valdymo bloką

Jei į „eBike“ yra įdėtas pakankamai įkrautas „eBike“ akumuliatorius ir yra įjungtas „eBike“, tai į valdymo bloko akumuliatorių yra tiekiami energija ir jis yra įkraunamas.

Jei valdymo bloko vidinis akumuliatorius labai išsikrautų, tai naudodamiesi diagnostikos jungtimi **(8)** „USB Type-C“ kabeliu jį galite įkrauti iš energijos banko arba kito tinkamo energijos šaltinio (įkrovimo įtampa **5 V**; maks. įkrovimo įtampa **600 mA**).

Visada uždenkite diagnostikos jungties **(8)** dangtelį, kad nepatektų dulkių ir drėgmės.

„eBike“ įjungimas ir išjungimas

Norėdami „eBike“ **įjungti**, trumpai paspauskite įjungimo-išjungimo mygtuką **(2)**. Po paleidimo animacijos, įkrovos būklės indikatoriumi **(3)** atitinkamomis spalvomis jums bus parodyta „eBike“ akumulatoriaus įkrovos būklė, o indikatoriumi **(5)** – nustatytas važiavimo režimas. „eBike“ yra paruoštas važiuoti.

Indikatoriaus švietimo intensyvumą reguliuoja aplinkos šviesos jutiklis **(1)**. Todėl aplinkos šviesos jutiklio **(1)** neuždenkite.

Pavara suaktyvinama, kai pradėdote minti paminas (išskyrus tada, kai važiavimo režimas **OFF**). Pavaros galia atitinka nustatytą važiavimo režimą.

Kai važiuodami įprastiniu režimu nustoja minti paminas arba kai tik pasiekiate **25/45 km/h** greitį, pavaros galia išjungžiama. Pavara automatiškai suaktyvinama, kai tik pradėdote minti paminas ir greitis nukrenta žemiau **25/45 km/h**.

Norėdami **išjungti** „eBike“, trumpai (< 3 s) paspauskite įjungimo-išjungimo mygtuką **(2)**. „eBike“ akumulatoriaus įkrovos būklės indikatoriumi **(3)** ir važiavimo režimo šviesos diodas **(5)** užgesa.

Jei apie **10 min** neprireikia pavaros galios (pvz., „eBike“ stovi) arba nepaspaudžiamas joks mygtukas, „eBike“ automatiškai išsijungia.

„eBike“ akumulatoriaus įkrovos būklės indikatoriaus

„eBike“ akumulatoriaus įkrovos būklės indikatoriuje (3) kiekviena melsva juostelė atitinka 20 % įkrovos, o kiekviena balta juostelė – 10 % įkrovos. Aukščiausia juostelė rodo maksimalią įkrovą.

Pavyzdžiui: rodomos 4 melsvos juostelės ir viena balta juostelė. Įkrovos būklė yra nuo 81 % iki 90 %.

Esant mažai įkrovai, abu apatiniai indikatoriai persijungia į spalvą:

Juostelės	Įkrova
2 × oranžinė	30 % ... 21 %
1 × oranžinė	20 % ... 11 %
1 × raudona	10 % ... atsarga
1 × mirksinti raudona	Atsarga ... tuščia

Jei „eBike“ akumulatorius įkraunamas, mirksį aukščiausia akumulatoriaus įkrovos indikatoriaus (3) juostelė.

„eBike“ akumulatoriaus įkrovos būklę taip pat galima pažiūrėti „eBike“ išorėje – ją rodo „eBike“ akumulatoriaus šviesos diodai.

Važiavimo režimo parinkimas

Valdymo bloke pavaros galios pakopos mažinimo mygtuku – (9) ir pavaros galios pakopos didinimo mygtuku + (10) galite nustatyti, kokia galia jums turi padėti pavara minant. Važiavimo režimą galima keisti net ir važiuojant; jis bus rodomas atitinkama spalva.

Važiavimo Nuorodos režimas	
OFF	Pavaros galia išjungta, „eBike“ kaip įprastas dviratis toliau gali judėti tik minant.
ECO	Veiksminga pavaros galia, esant maksimaliam efektyvumui, skirta maksimaliai ridos atsargai
ECO+	Pagal ridos atsargą priderintas važiavimo režimas, kuris pavaros galią įjungia tik viršijus tam tikrą vairuotojo našumo lygį; natūralus važiavimas ir maksimali ridos atsarga
TOUR	Tolygi pavaros galia, skirta maršrutui su didele ridos atsarga
TOUR+	Dinaminė pavaros galia natūraliam ir sportiškam važiavimui
eMTB	Optimali pavaros galia bet kurioje vietovėje, sportiška važiavimo pradžia, geresnė dinamika, maksimalus našumas
SPORT	Didelė pavaros galia, skirta sportiniam važiavimui kalnuotomis vietovėmis bei dalyvaujant miesto eisme
TURBO	Maksimali pavaros galia dideliu mynimo dažniu, skirta sportiniam važiavimui
AUTO	Pavaros galia dinamiškai pritaikoma prie važiavimo situacijos.
RACE	Maksimali pavaros galia „eMTB“ lenktynių trasoje; labai tiesioginis suveikimo principas ir

Važiavimo Nuorodos režimas

	maksimalus „Extended Boost“, kad būtų pasiektas geriausias įmanomas našumas varžybų situacijose
CARGO	Tolygi, didelė pavaros galia, kad būtų galima saugiai transportuoti sunkius krovinius
SPRINT	Dinaminė pavaros galia priklausomai nuo mynimo dažnio – sportiniam „eGravel“ ir „eRoad“ važiavimui greitais sprintais ir dažnomis įkėlimais
LIMIT^{A)}	Automatinis ir optimalus pavaros galios priderinimas prie važiavimo situacijos iki ne didesnio kaip 25 km/h greičio, kad su „S-Pedelec“ miesto eisme ir važiuojant grupėje su „Pedelec“ būtų galima važiuoti sulėtintai ir taupant energiją

A) skirta tik „S-Pedelec“ Europos Sąjungoje su „Performance Line Speed“
Važiavimo režimo **LIMIT** suaktyvinimas „S-Pedelec“ būsenos nekeičia.

Važiavimo režimų pavadinimai ir apipavidalinimas gali būti gamintojo iš anksto sukonfigūruoti ir dviračio pardavėjo pasirinkti.

Nuoroda: galimi važiavimo režimai priklauso nuo esamo pavaros bloko.

Važiavimo režimo priderinimas

Važiavimo režimą galima parinkti tam tikrose ribose, naudojantis programėle **eBike Flow**. Tokiu būdu turite galimybę priderinti savo „eBike“ prie savo asmeninių poreikių.

Sukurti visiškai individualų važiavimo režimą negalima. Galite priderinti tik tuos važiavimo režimus, kuriuos gamintojas arba prekybos atstovas atblokavo jūsų sistemoje. Tai gali būti mažiau nei 4 važiavimo režimai.

Be to, gali būti, kad dėl apribojimų jūsų šalyje važiavimo režimo priderinti nebus galima.

Norėdami priderinti, galite naudotis šiais parametrais:

- Pavaros galia važiavimo režimo bazinės vertės atžvilgiu (įstatyminių nuorodų ribose)
- Pavaros suveikimo principas
- Greičio apribojimas (įstatyminių nuorodų ribose)
- Maksimalus sukimo momentas (pavaros ribose)

Nuoroda: atkreipkite dėmesį į tai, kad jūsų pakeistas važiavimo režimas išlaikys padėtį, pavadinimą ir spalvą visuose dviračio kompiuteriuose ir valdymo elementuose.

Pavaros bloko sąveika su perjungimo sistema

Net ir naudodami „eBike“, turite perjunginėti pavarų mechanizmą, kaip ir važiuodami paprastu dviračiu (laikykites savo „eBike“ naudojimo instrukcijos).

Nepriklausomai nuo pavaros perjungimo būdo, perjungiant pavarą patartina trumpam sumažinti paminų mynimą. Tokiu atveju perjungti bus lengviau ir bus sumažinamas pavarų mechanizmo susidėvėjimas.

Pasirinkę tinkamą pavarą, eikvodami tiek pat jėgų galite pasiekti didesnį greitį ir padidinti ridos atsargą.

Todėl sekite perjungimo rekomendacijas, kurios pateikiamos jūsų dviračio kompiuteryje.

Dviračio apšvietimo įjungimas ir išjungimas

Kaskart prieš pradėdami važiuoti patikrinkite, ar tinkamai veikia dviračio apšvietimo sistema.

Norėdami **įjungti** dviračio apšvietimą, ilgiau kaip 1 s spauskite dviračio apšvietimo mygtuką **(10)**.

Švietimo intensyvumo mažinimo **(11)** ir šviesos intensyvumo didinimo **(12)** mygtukais galite valdyti šviesos diodų atvaldymo bloko švietimo intensyvumą.

Pagalbos stumiant įjungimas/išjungimas

Pagalba stumiant jums gali palengvinti stumti „eBike“. Pagalbos stumiant maksimalus greitis yra **4 km/h**. Gamintojo atliktas pirminis nustatymas gali būti mažesnis, todėl dviračių prekybos atstovas, jei reikia, jį gali atitinkamai priderinti.

► **Funkciją „Pagalba stumiant“ leidžiama naudoti tik stumiant „eBike“**. Jei naudojant funkciją „Pagalba stumiant“ „eBike“ ratai neličia pagrindo, iškyla sužalojimo pavojus.

► **Jei pasirinktas greitis yra per didelis, pavaros blokas negali nei varyti „eBike“, nei suaktyvinti nuriedėjimo blokatoriaus.**

Norėdami **įjungti** pagalbą stumiant, ilgiau kaip 1 s spauskite pagalbą stumiant mygtuką **(9)** ir laikykite jį paspausta.

„eBike“ akumuliatoriaus įkrovos būklės indikatorius **(3)** užgessta, o balta šviesa važiavimo kryptimi rodo parengtį.

Norėdami **suaktyvinti** pagalbą stumiant, per kitas 10 s atliktie viena iš šių veiksmų:

- Stumkite „eBike“ pirmyn.
- Stumkite „eBike“ atgal.
- „eBike“ pajudinkite į šonus.

Suaktyvinus pavarą pradeda stumti, o baltos juostelės, įsižiebiančios bėgančios šviesos juostos principu, savo spalvą pakeičia į mėlsvą.

Jei pagalbą stumiant mygtuką **(9)** atleidžiame, pagalba stumiant sustabdoma. Per 10 s paspaudę pagalbą stumiant mygtuką **(9)**, pagalbą stumiant galite vėl suaktyvinti.

Jei per 10 s pagalbą stumiant nesuaktyvinate, pagalba stumiant automatiškai išsijungia.

Pagalba stumiant visada išjungiamas, kai

- užsiblokuoja užpakalinis ratas,
- neįmanoma pervažiuoti slenksčių,
- kūno dalis blokuoja sukamąją rankeną,
- kliūtis toliau suka sukamąją rankeną,
- pradedate minti paminas,
- spaudžiamas pavaros galios pakopos didinimo +/dviračio apšvietimo mygtukas **(10)** arba įjungimo-išjungimo mygtukas **(2)**.

Pagalba stumiant yra su nuriedėjimo blokatoriumi, t. y. net ir panaudojus pagalbą stumiant, pavarą keletą sekundžių aktyviai stabdo riedėjimą atgal, todėl „eBike“ negalite stumti atgal arba stūmimas atgal yra apsinkintas.

Paspaudus pavaros galios pakopos didinimo +/dviračio apšvietimo mygtuką **(10)**, nuriedėjimo blokatorius iškart deaktivinamas.

Pagalbos stumiant veikimo principas priklauso nuo specifiinių, eksploataavimo šalyje galiojančių reikalavimų, todėl gali skirtis nuo čia pateikto aprašo arba gali būti deaktivintas.

ABS – stabdžių antiblokavimo sistema (pasirinktinai)

Jei „eBike“ yra su **the smart system** kartos sistemos „Bosch eBike-ABS“, įjungiant „eBike“ įsižiebia ABS šviesos diodas **(4)**.

Pajudėjęs, ABS viduje tikrina savo funkcionalumą, ir ABS šviesos diodas užgessta.

Klaidos atveju ABS šviesos diodas **(4)** šviečia kartu su oranžine spalva mirksniuojančiu važiavimo režimo šviesos diodu **(5)**. Parinkties mygtuku **(7)** galite patvirtinti klaidą, mirksintis važiavimo režimo šviesos diodas **(5)** užgessta. Kol šviečia ABS šviesos diodas **(4)**, ABS neveikia.

Išsamios informacijos apie ABS ir veikimo principą rasite ABS eksploataavimo instrukcijoje.

Ryšio su išmaniuoju telefonu sukūrimas

Norint naudotis žemiau pateiktomis „eBike“ funkcijomis, reikia išmaniojo telefono su programėle **eBike Flow**.

Prie programos prisijungiamas **Bluetooth®** ryšiu.

Įjunkite „eBike“ ir laukite paleidimo animacijos. Nevažiuokite.

Įjunkite **Bluetooth®** poravimą ilgu (> 3 s) įjungimo-išjungimo mygtuko **(2)** paspaudimu. Įjungimo-išjungimo mygtuką **(2)** **(3)** atleiskite, kai tik aukščiausiai esanti „eBike“ akumuliatoriaus įkrovos būklės indikatorius juostelė mėlynai mirksėdamas parodys poravimo operaciją.

Programėleje patvirtinkite ryšio užklausą.

Veikimo sekimas

Norint, kad būtų įrašomi veiksmai, reikia prisiregistruoti ir prisijungti programoje **eBike Flow**.

Jei norite, kad būtų registruojami veiksmai, programoje turite patvirtinti, kad sutinkate, jog būtų išsaugom vietovės duomenys. Tik tada jūsų veiksmus bus galima įrašyti programoje. Kad būtų įrašomi vietovės duomenys, jūs turite būti užsiregistravęs naudotojas.

eBike Lock

<eBike Lock> galima įrengti kiekvienam „eBike“, naudojantis programėle **eBike Flow**, pasirinkus **<Nustatymai>** → **<Mano „eBike“>** → **<Lock & Alarm>**. Tai atliekamas išmaniajame telefone ir/dviračio kompiuterėje išsaugomas raktas, skirtas „eBike“ atblokuoti **Kiox 300/Kiox 500**.

<eBike Lock> automatiškai suaktyvinamas šiais atvejais:

- išjungiant „eBike“ sistemą valdymo bloku,
- automatiškai išjungiant „eBike“ sistemą, kai „eBike“ įjungiamas, o išmanusis telefonas **Bluetooth®** ryšiu sujungiamas su „eBike“ arba prieš tai nurodytas dviračio kompiuteris įstatomas į laikiklį, „eBike“ atblokuojamas.

<eBike Lock> yra prijungtas prie jūsų **Naudotojo paskyros**.

Jei savo išmanųjį telefoną pamestumėte, naudodamiesi programėle **eBike Flow** ir savo naudotojo paskyra, galite prisiregistruoti kitu išmaniuoju telefonu ir atblokuoti „eBike“. Praradę dviračio kompiuterį, programėlės **eBike Flow** meniu punkte **<Lock & Alarm>** galite atlikti visų skaitmeninių raktų atstatą.

Dėmesio! Jei programėlėje pasirenkate nustatymą, kuris kenkia **<eBike Lock>** (pvz., pašalinamas jūsų „eBike“ arba naudotojo paskyra), prieš tai jums parodomas įspėjamasis pranešimas. **Prašome juos atidžiai perskaityti ir elgtis, kaip nurodo įspėjamieji pranešimai (pvz., prieš pašalinant jūsų „eBike“ arba naudotojo paskyrą).**

<eBike Lock> įdiegimas

Norint įdiegti **<eBike Lock>**, turi būti tenkinamos šios sąlygos:

- Įdiegta programėlė **eBike Flow**.
- Sukurta naudotojo paskyra.
- Šiuo metu „eBike“ nevykdomas joks naujinimas.
- „eBike“ **Bluetooth®** ryšiu yra sujungtas su išmaniuoju telefonu.
- „eBike“ stovi.
- Išmanusis telefonas yra prijungtas prie interneto.
- „eBike“ akumulatorius yra pakankamai įkrautas, o įkrovimo laidas neprijungtas.

<eBike Lock> galite įdiegti programėlėje **eBike Flow**, meniu punkte **<Lock & Alarm>**.

Jūsų „eBike“ pavara palaiko tik tada, kai įjungiant „eBike“ išmanusis telefonas **Bluetooth®** ryšiu yra sujungtas su „eBike“ arba dviračio kompiuteris yra įstatytas laikiklyje. Jei išmanusis telefonas naudojamas kaip raktas, jūsų išmaniajame telefone turi būti įjungtas **Bluetooth®**, o fone suaktyvinta programėlė **eBike Flow**. Jei **<eBike Lock>** yra suaktyvinta, tai savo „eBike“ ir toliau galite naudoti be pavaros bloko pavaros galios.

Suderinamumas

<eBike Lock> yra suderinta su visais **the smart system** kartos sistemos Bosch pavaros blokais.

Veikimo principas

Išmanusis telefonas ir dviračio kompiuteris kartu su **<eBike Lock>** veikia panašiai kaip pavaros bloko raktas. **<eBike Lock>** suaktyvinamas išjungus „eBike“. Įjungimo metu „eBike“ tikrina, ar yra iš anksto nustatytas raktas. Valdymo bloke **LED Remote** apie tai praneša baltai mirksintis diodas, o dviračio kompiuteryje – spynos simboliu.

Nuoroda: <eBike Lock> nėra apsauga nuo vagysčių, ji yra papildomas įtaisas prieš mechaninio užrakto! Su **<eBike Lock>**, „eBike“ mechaniškai ir pan. neužblokuojamas. Su ja tik deaktyvinama pavaros bloko pavaros galia. Kol išmanusis telefonas **Bluetooth®** ryšiu yra sujungtas su „eBike“, o dviračio kompiuteris yra įstatytas laikiklyje, pavaros blokas yra atblokuotas.

Jei suteikiate tretiesiems asmenims laikiną ar nuolatinę prieigą prie savo „eBike“, pasidalykite vienu iš anksčiau nustatytų skaitmeninių raktų (dviračio kompiuteriu/išmaniuoju telefonu). <eBike Lock> ir toliau liks suaktyvintas. Jei „eBike“ norite atiduoti į techninės priežiūros skyrių, tai programėlės eBike Flow meniu punkte <Nustatymai> deaktyvinkite <eBike Lock>. Jei savo „eBike“ norite perduoti, programėlėje eBike Flow meniu punkte <Nustatymai> taip pat pašalinkite „eBike“ iš jūsų naudotojo paskyros. Kai „eBike“ išjungiamas, pavaros blokas siunčia užrakimo garsą (vieną garsinį signalą), kad parodytų, jog yra išjungta pavaros galia.

Kai „eBike“ įjungiamas, pavaros blokas siunčia du atrakinimo garsus (**du** garsiniai signalai), kad parodytų, jog vėl gali būti naudojama pavaros galia.

Užrakimo ir atrakinimo garsai padeda jums suprasti, ar jūsų „eBike“ yra suaktyvintas **<eBike Lock>**. Garsinis signalas standartiškai yra suaktyvintas, tačiau programėlės **eBike Flow** meniu punkte **<„Lock Sound“>** po jūsų „eBike“ pasirinkus užrakto simbolį, jį galima deaktyvinti.

Nuoroda: jei **<eBike Lock>** nebegalite įjungti ar išjungti, prašome kreiptis į savo prekybos atstovą.

„eBike“ komponentų keitimas ir <eBike Lock>

Išmaniajo telefono keitimas

1. Naujame išmaniajame telefone įdiekite programėlę **eBike Flow**.
2. Prisiregistruokite su **ta pačia** naudotojo paskyra, su kuria suaktyvinote **<eBike Lock>**.
3. Programėlėje **eBike Flow** funkcija **<eBike Lock>** rodoma kaip įdiegta.

Daugiau nurodymų apie tai rasite programėlėje **eBike Flow** arba „Bosch eBike Help Center“ (pagalbos centre), internetiniame puslapyje www.bosch-ebike.com/help-center.

Programinės įrangos naujinimai

Programinės įrangos naujinimus įjungti reikia rankiniu būdu programėlėje **eBike Flow**.

Kai tik valdymo blokas sujungiamas su taikomąja programa, programinės įrangos naujinimai į valdymo bloką perduodami taikomosios programos fone. Naujinimo metu žaliai mirksinti „eBike“ akumulatoriaus įkrovos būklės indikatorius (**3**) rodo eigą. Po to „eBike“ paleidžiamas iš naujo.

Programinės įrangos naujinimus valdo programa **eBike Flow**.

Klaidų pranešimai

Valdymo blokas rodo, ar „eBike“ pasitaiko kritinių ar mažiau kritinių klaidų.

„eBike“ sugeneruotus klaidų pranešimus galima perskaityti naudojantis programa **eBike Flow** arba juos gali perskaityti jūsų dviračio pardavėjas.

Naudodamiesi nuoroda programoje **eBike Flow**, galite peržiūrėti informaciją apie klaidą ir nurodymus, kaip klaidą pašalinti.

Mažiau kritinės klaidos

Mažiau kritinės klaidos rodo oranžine spalva mirksinti, o paskui nuolat šviečiantis važiavimo režimo šviesos diodas (**5**). Spustelėjus parinkties mygtuką (**7**), klaida patvirtinama, o važiavimo režimo šviesos diodas (**5**) vėl nuolat rodo nustatytą važiavimo režimo spalvą.

Naudodamiesi žemiau pateikta lentele, tam tikras klaidas galite pašalinti patys. Priešingu atveju, susisiekite su savo dviračio pardavėju.

Numeris	Gedimų šalinimas
523005	Nurodyti klaidų numeriai rodo, yra trikdžių jutikliams identifikuojanti magnetinį lauką.
514001	Patikrinkite, ar važiudami nepametėte magneto.
514002	

Numeris	Gedimų šalinimas
514003	Jei naudojate magnetinį jutiklį, patikrinkite, ar tinkamai sumontuotas jutiklis ir magnetas. Taip pat atkreipkite dėmesį į tai, kad nebūtų pažeistas į jutiklį einantis laidas. Jei naudojate ratlankių magnetą, įsitikinkite, kad netoli pavaros bloko nėra trikančių magnetinių laukų.
514006	
680007	Nurodyti klaidų numeriai rodo, kad „eBike“ akumuliatorius yra už leidžiamosios darbinės temperatūros ribų. „eBike“ akumuliatoriaus įkrovimas nutraukiamas.
680009	
680012	
680014	
680016	
680017	Kai tik darbinė temperatūra vėl patenka į leidžiamo diapazono ribas, vėl pradedamas įkrovimo procesas.

Kritinės klaidos

Kritinės klaidas rodo raudonai mirksintis, o paskui nuolat šviečiantis važiavimo režimo šviesos diodas **(5)** ir „eBike“ akumuliatoriaus įkrovos būklės indikatorius **(3)**. Įvykus kritinei klaidai, sekite žemiau esančioje lentelėje pateiktus veiksmų nurodymus.

Numeris	Veiksmų nurodymai
6A0004	Pašalinkite „PowerMore“ akumuliatorių ir iš naujo paleiskite savo „eBike“. Jeigu problema neišnyksta, kreipkitės į savo prekybos atstovą.
890000	<ul style="list-style-type: none"> Patvirtinkite klaidos kodą. Paleiskite „eBike“ sistemą iš naujo. <p>Jei problema išlieka:</p> <ul style="list-style-type: none"> Patvirtinkite klaidos kodą. Atnaujinkite programinę įrangą. Paleiskite „eBike“ sistemą iš naujo. <p>Jei problema išlieka:</p> <ul style="list-style-type: none"> Kreipkitės į „Bosch eBike Systems“ specializuotą parduotuvę.

Priežiūra ir servisas

Priežiūra ir valymas

Valdymo bloką plauti aukšto slėgio srove draudžiama.

Valdymo bloką laikykite švarų. Jei jis nešvarus, gali būti klaidingai įvertinamas skaistis.

Valdymo bloką valykite minkštu, tik vandeniu sudrėkintu skudurėliu. Nenaudokite jokių valymo priemonių.

► **Dėl bet kokie remonto kreipkitės tik į įgaliotą dviračių prekybos atstovą.**

Nuoroda: jei techninės priežiūros tikslais savo „eBike“ norite atiduoti dviračio prekybos atstovui, **<Lock & Alarm>** rekomenduojame deaktyvinti.

Nuoroda: jei valdymo bloko **LED Remote** ilgai nenaudojote, jį įkraukite (žr. „Elektros energijos tiekimas į valdymo bloką“, Puslapis Lietuvių k. – 2).

Klientų aptarnavimo skyrius ir konsultavimo tarnyba

Iškylus bet kokiems, su „eBike“ ir jo komponentais susijusiems klausimams, kreipkitės į įgaliotą dviračių prekybos atstovą.

Įgaliotų prekybos atstovų kontaktus rasite internetiniame puslapyje www.bosch-ebike.com.



Daugiau informacijos apie „eBike“ komponentus ir jų funkcijas rasite „Bosch eBike Help Center“.

Medžiagos gaminiuose ir šalinimas

Duomenis apie gaminiuose esančias medžiagas rasite šioje nuorodoje: www.bosch-ebike.com/en/material-compliance. „eBike“ ir jo komponentų nemeskite į buitinių atliekų konteinerius!

Mažmenininkams juos galima grąžinti, jei platintojas savanoriškai pasiūlo juos atsiimti arba yra teisiškai įpareigotas tai padaryti. Laikykitės nacionalinių taisyklių.



Pavaros blokas, dviračio kompiuteris su valdymo bloku, „eBike“ akumuliatorius, greičio jutiklis, papildoma įranga ir pakuotės turi būti ekologiškai utilizuojami.

Įsitikinkite, kad iš prietaiso buvo pašalinti asmeniniai duomenys.

Baterijos, kurias galima išimti iš elektrinio prietaiso jų nesugadinant, prieš šalinimą turi būti išimtos ir atiduodamos į atskirą baterijų surinkimo vietą.



Pagal Europos direktyvą 2012/19/ES, naudoti nebetinkami elektriniai prietaisai ir, pagal Europos direktyvą 2006/66/EB, pažeisti ir išieškoti akumuliatoriai ar baterijos turi būti surenkami atskirai ir perdirbami aplinkai nekenksmingu būdu.

Atskiras elektrinių prietaisų surinkimas skirtas pirminiam jų išrūšiavimui pagal tipą ir padeda tinkamai apdoroti bei perdirbti žaliavas ir tokiu būdu saugoti žmones ir tausoti aplinką.



Galimi pakeitimai.