

DE / EN

RIGID PURE C100 und RIGID PURE C120 Faltschlösser

BESTIMMUNGSGEMÄSSE VERWENDUNG / INTENDED USE

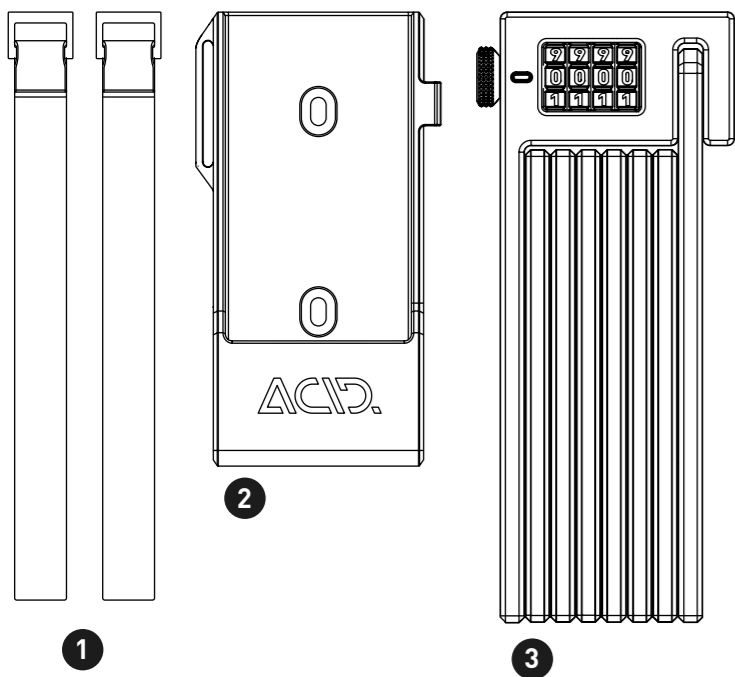
Dieses Faltschloss dient zur Absicherung des Fahrrades. Der mitgelieferte Halter ist ausschließlich für dieses Faltschloss und zur Montage an Unterrohr oder Sattelrohr geeignet. / This folding lock is used to secure the bicycle. The supplied bracket is only suitable for this folding lock and for mounting on the down tube or seat tube.

Wir von CUBE empfehlen Ihnen eindringlich, die Montage dieses Produkts von Ihrem Fachhändler durchführen zu lassen. / We at CUBE strongly recommend that you have this product assembled by your dealer.

Technische Daten / Specifications

Modellname	#93514 RIGID C100 PURE	modelName	#93514 RIGID C100 PURE
	#93515 RIGID C120 PURE		#93515 RIGID C120 PURE
Montierung	Unterrohr; Sattelrohr	mounting	down tube; seat tube
Material	Stahl, Kunststoff	material	steel, plastic
ACID Sicherheitsstufe	9	ACID security level	9

Lieferumfang / Bill of Materials

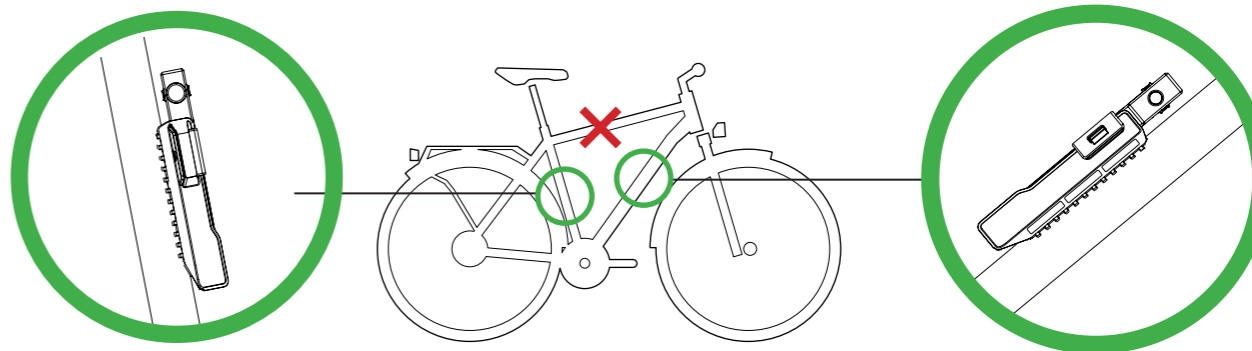


- 1 Klettverschlussbänder velcro straps x 2
- 2 Schlosshalter lock bracket x 1
- 3 Faltschloss RIGID PURE C folding lock RIGID PURE C x 1
- 4 Schraube ISO 7380-1_M5x16 10.9 bolt ISO 7380-1_M5x16 10.9 x 2
- 5 Unterlegscheibe Washer x 2

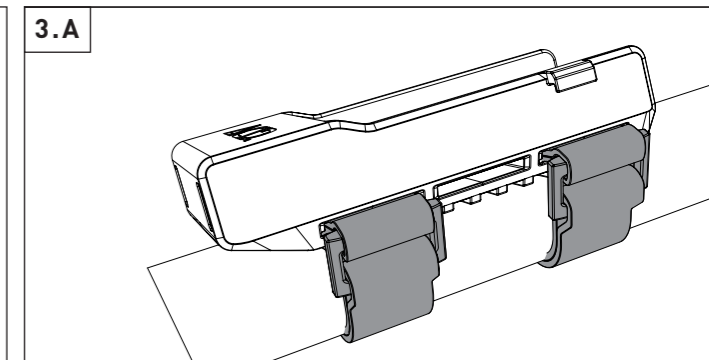
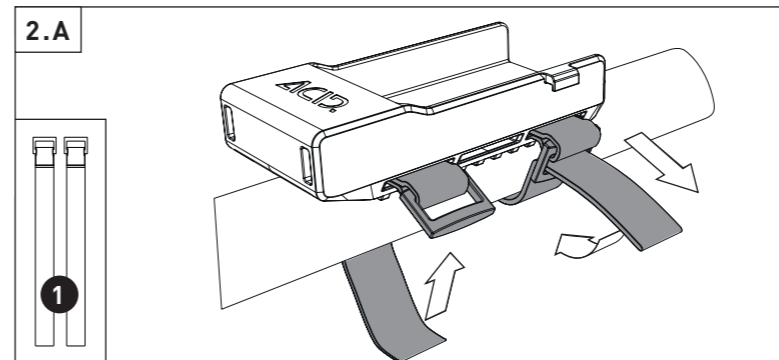


Entferne das Schloss unbedingt aus dem Halter bei Fahrradtransport am Fahrzeug
Remove accessories when transporting a bicycle by car

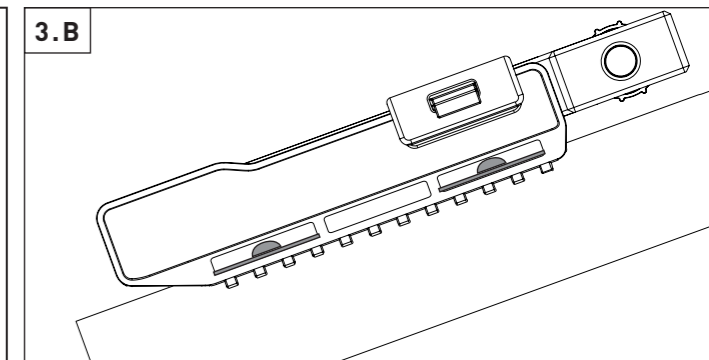
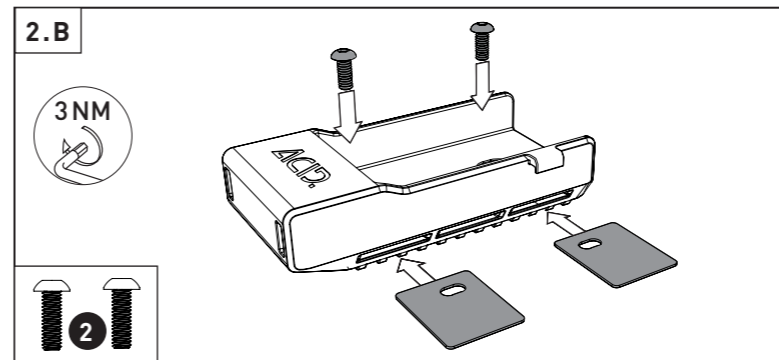
1.



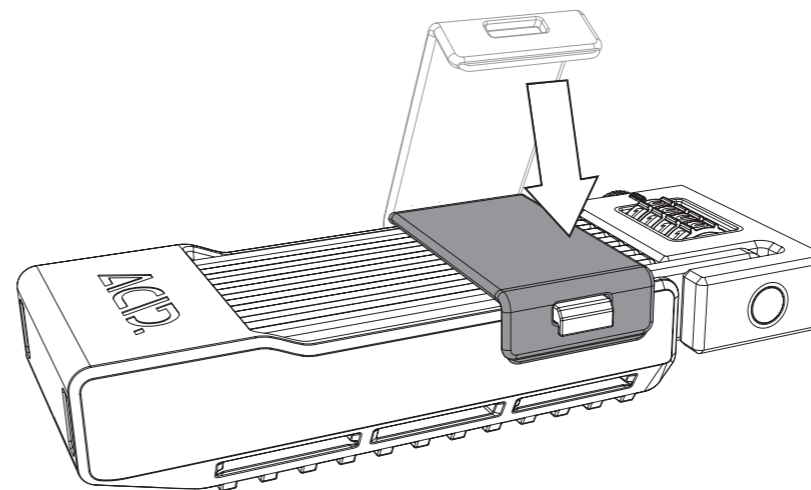
MONTAGEVARIANTE A / assembly option A



MONTAGEVARIANTE B / assembly option B



WICHTIGE MONTAGEHINWEISE / important information about assembly



Bei unsachgemäßem Gebrauch, wird keine Haftung übernommen.
No liability is accepted in the event of unsuitable or improper use.

www.cube.eu/service/manuals/

Weitreichendere Informationen und aktuellste Anleitungen finden Sie unter folgender Website-Adresse:

More extensive information and the latest manual you will find at the following website address:

www.cube.eu/service/manuals/



