

CompactTube 400



PowerTube 500 | 600 | 625 | 750 | 800

PowerPack Rack 400 | 500

PowerPack Frame 400 | 545 | 725 | 800

Robert Bosch GmbH
72757 Reutlingen
Germany

www.bosch-ebike.com

0 275 007 3PX (2024.02) T / 120 WEU



de Originalbetriebsanleitung
en Original operating instructions
fr Notice d'utilisation d'origine
es Instrucciones de servicio originales
pt Manual de instruções original
it Istruzioni d'uso originali
nl Oorspronkelijke gebruiksaanwijzing
da Original brugsanvisning
sv Originalbruksanvisning
no Original bruksanvisning
fi Alkuperäinen käyttöopas

is Þýðing notendahandbókar úr frummáli
el Πρωτότυπες οδηγίες λειτουργίας



CompactTube (CPT)

BBP3240

BBP3241

BBP3242

PowerTube (PT)

BBP3750

BBP3751

BBP3760

BBP3761

BBP3770

BBP3771

BBP3860

BBP3880

BBP3881

PowerPack Rack (PP)

BBP3340

BBP3350

PowerPack Frame (PP)

BBP3540

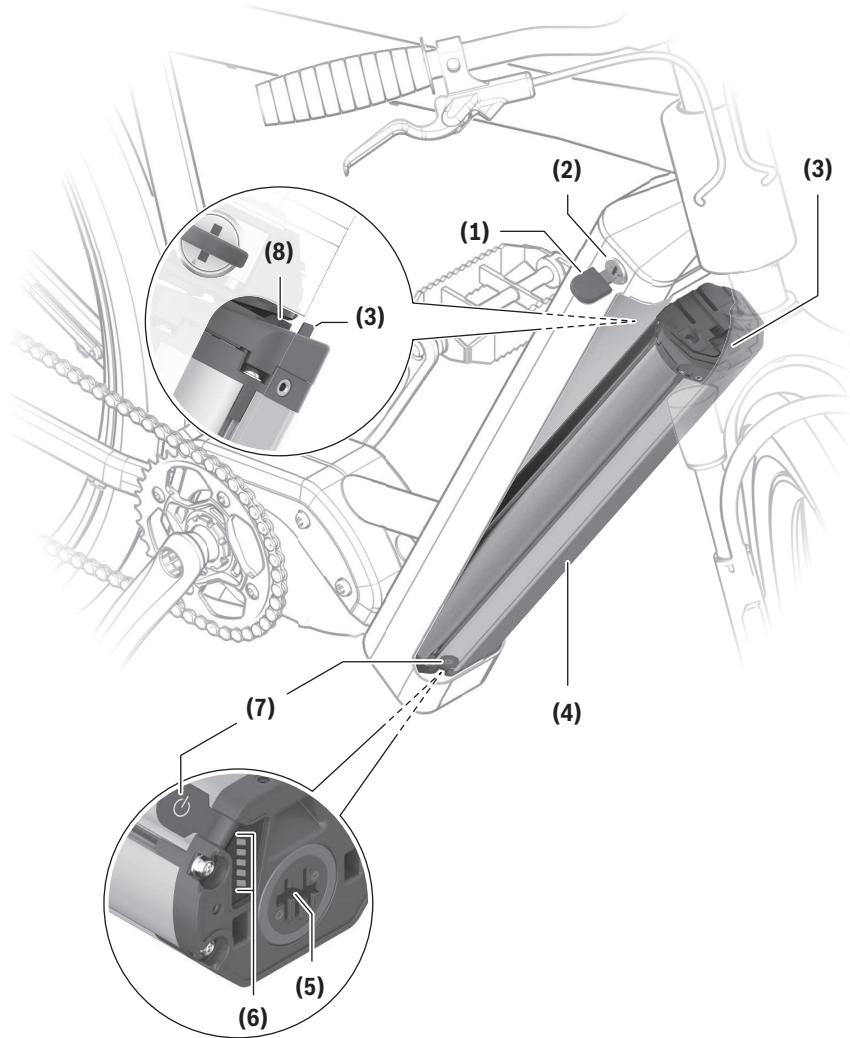
BBP3551

BBP3570

BBP3580

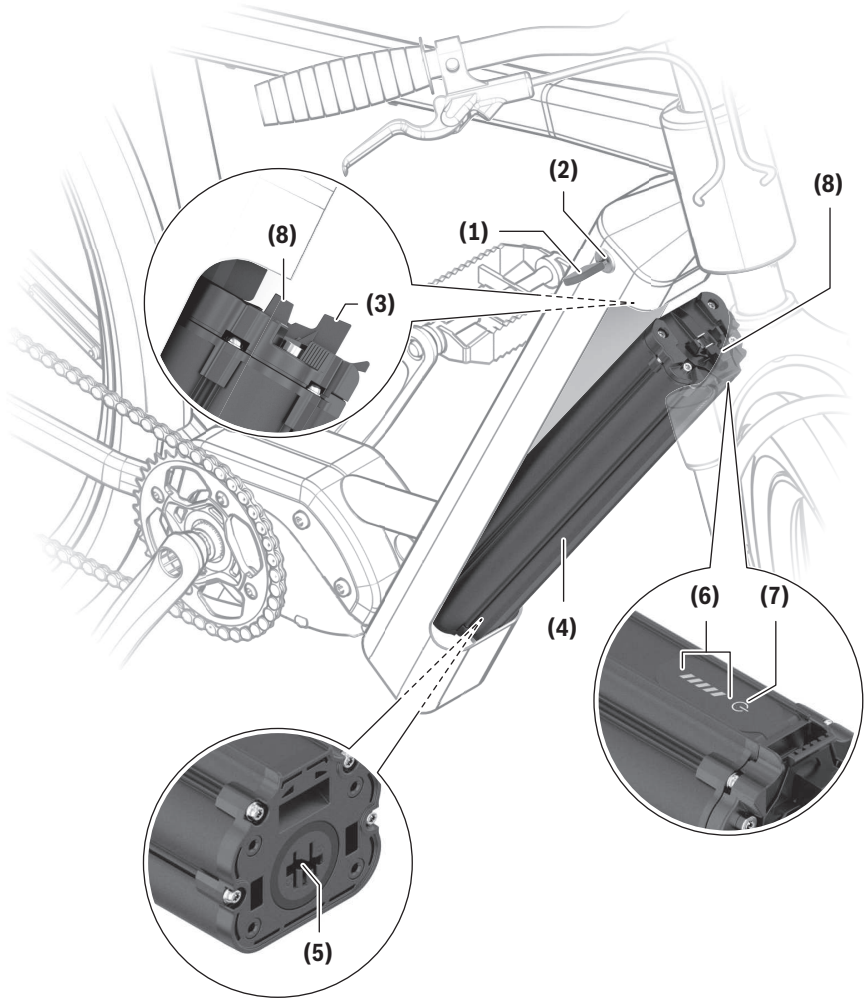


PT500/625/750



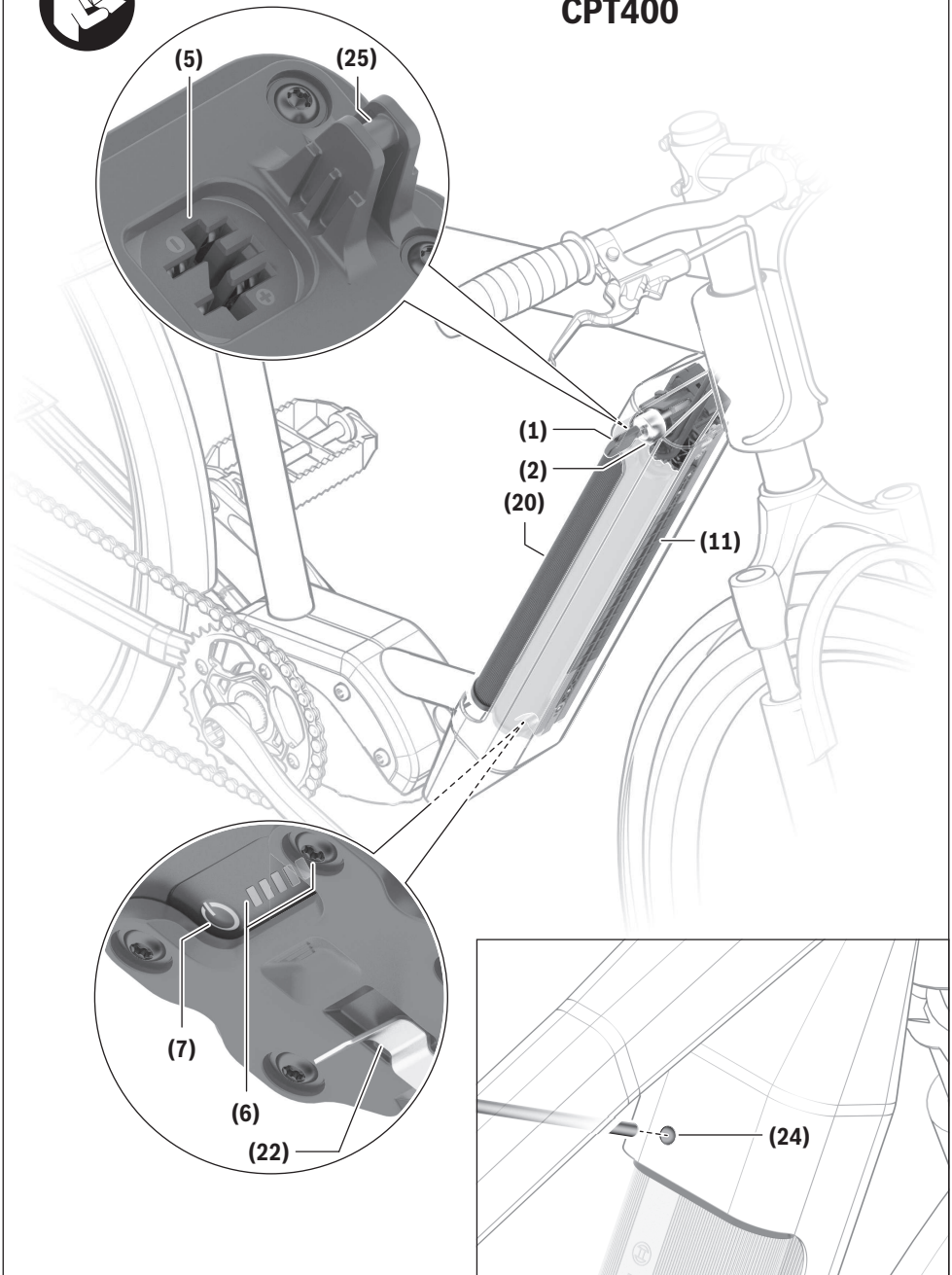


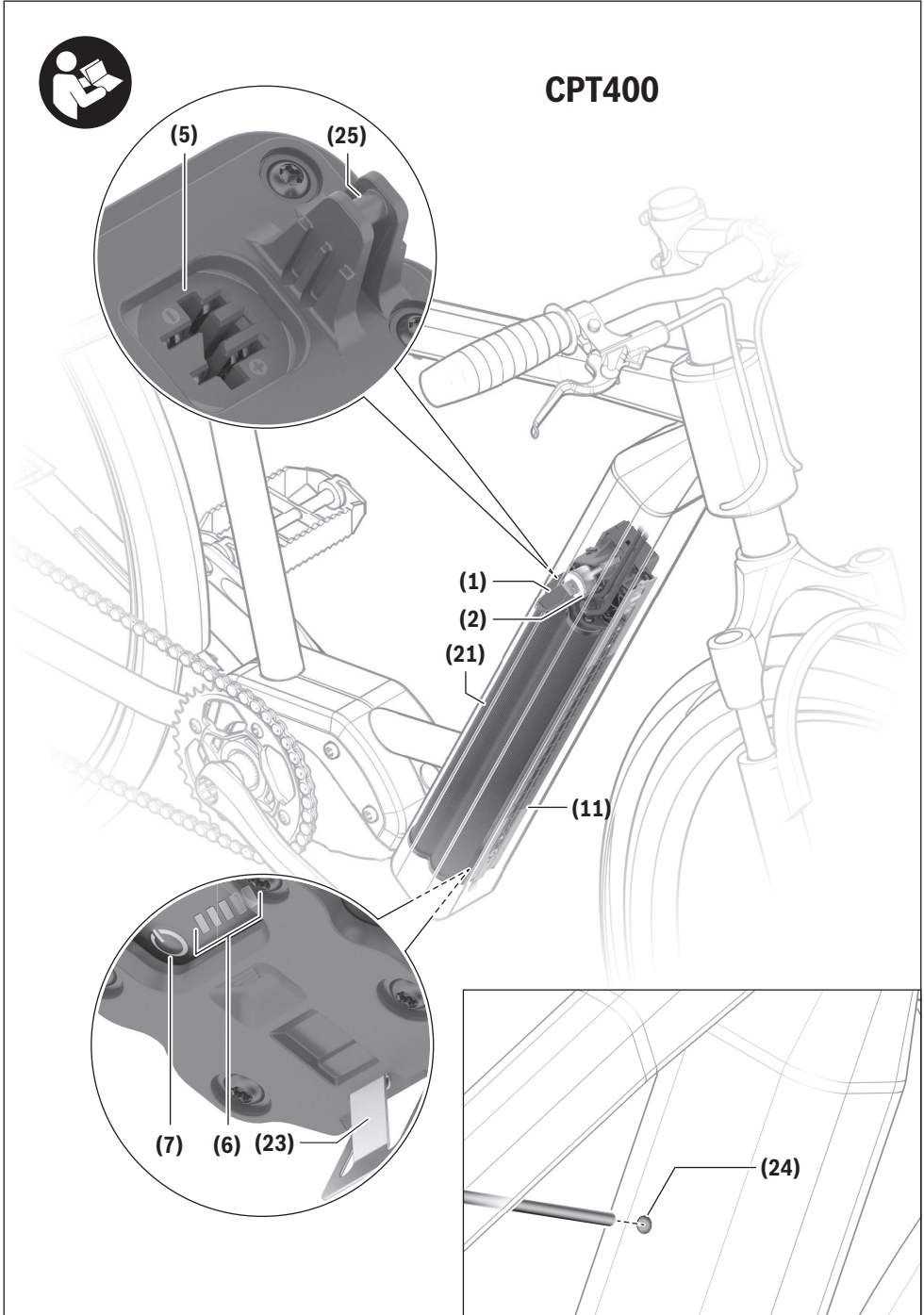
PT600/800





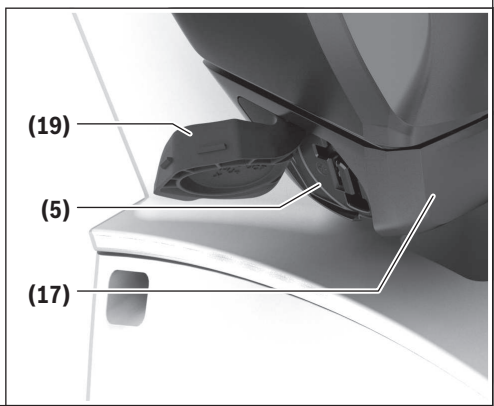
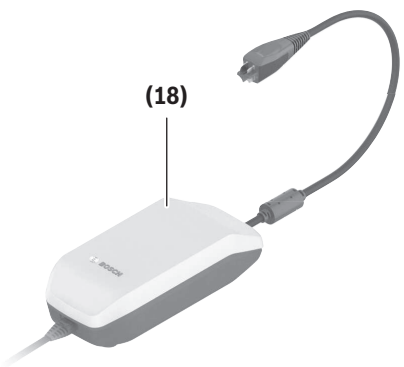
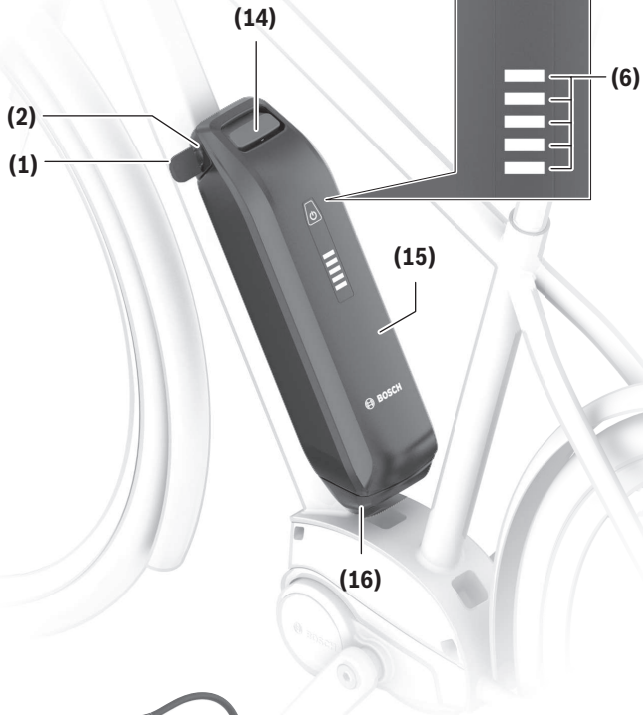
CPT400





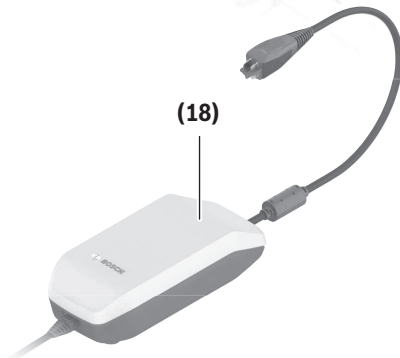
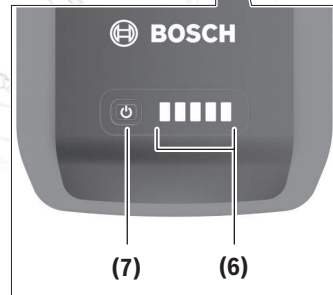
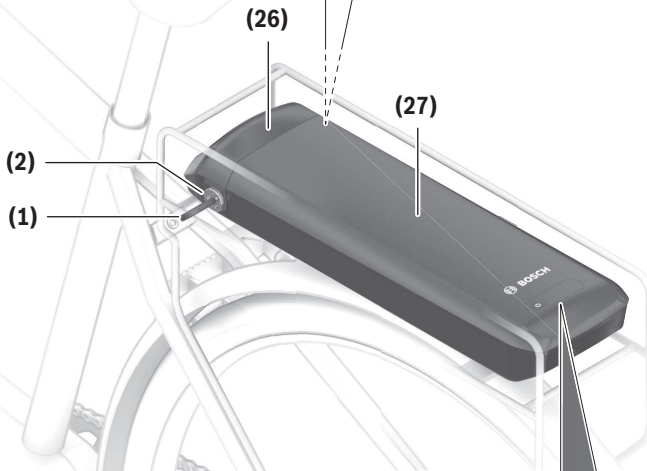
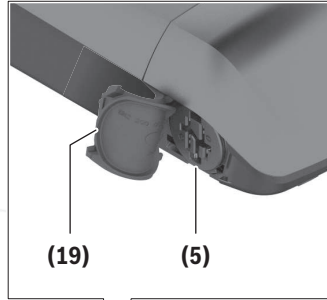


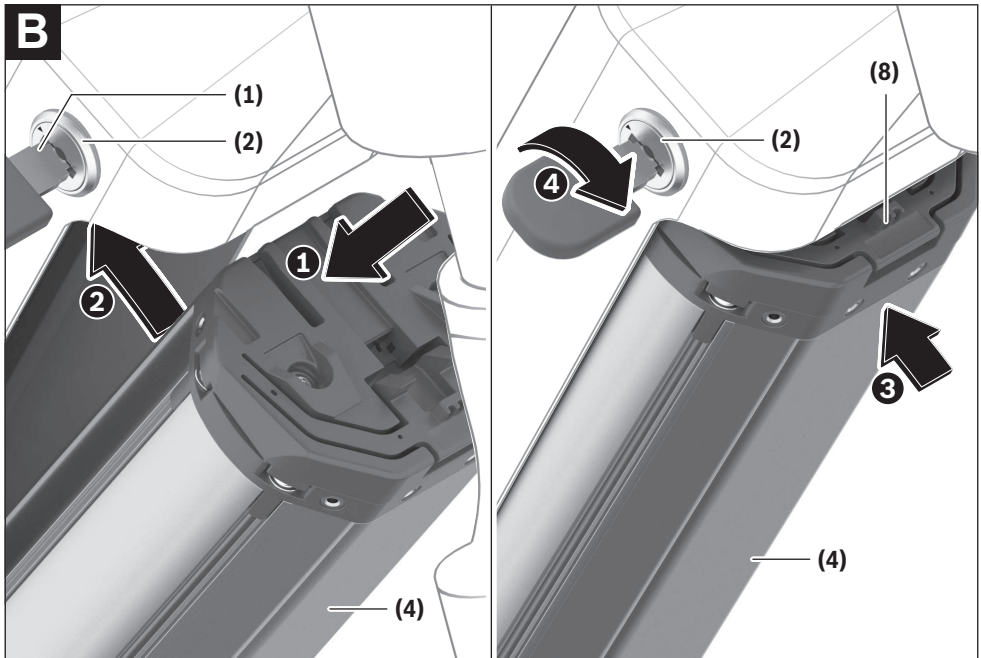
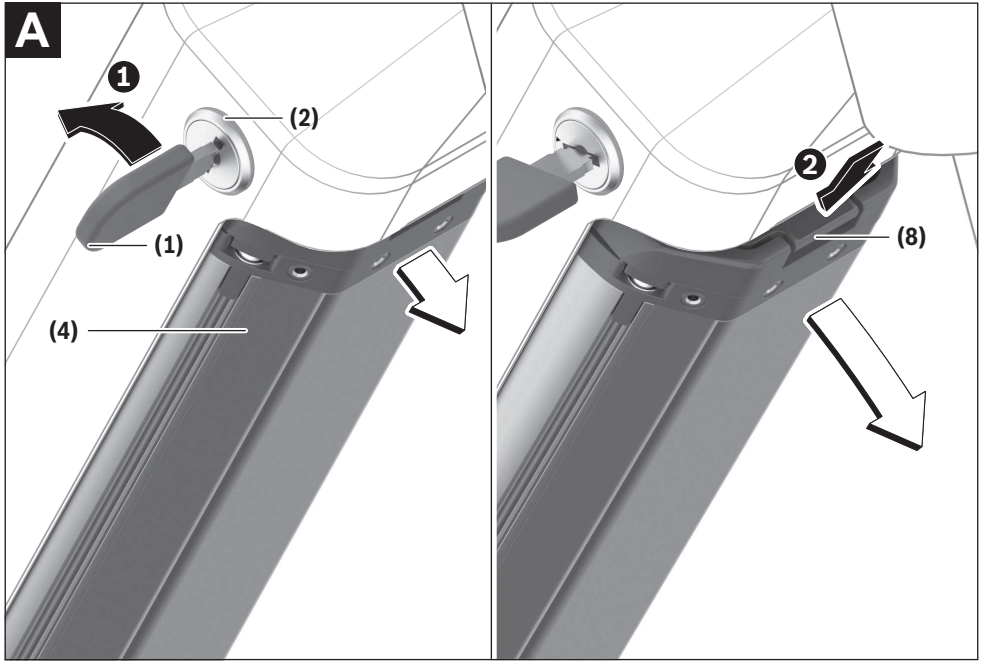
PP400/545/725/800

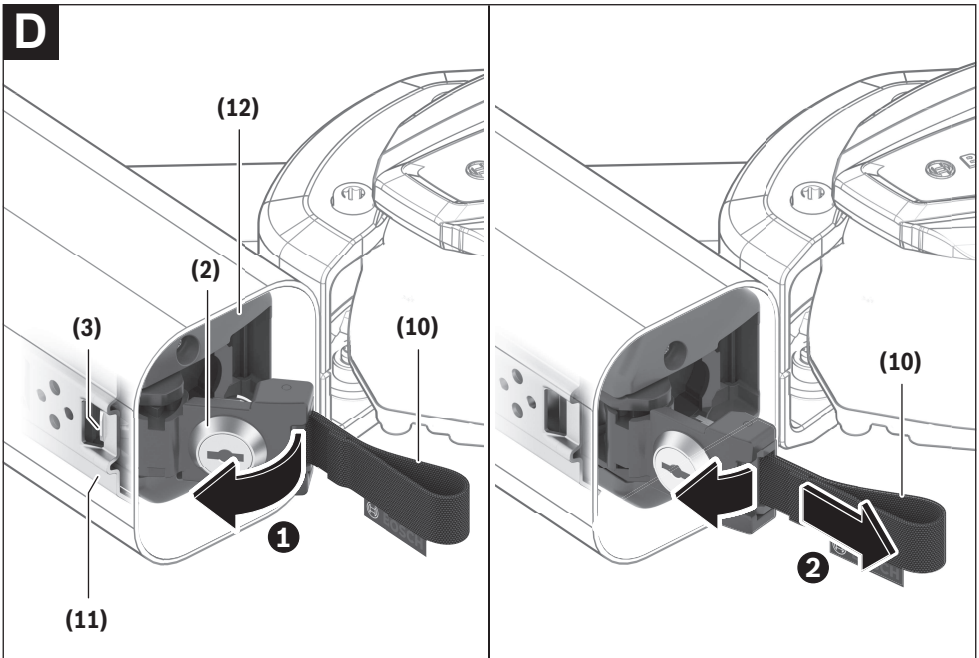
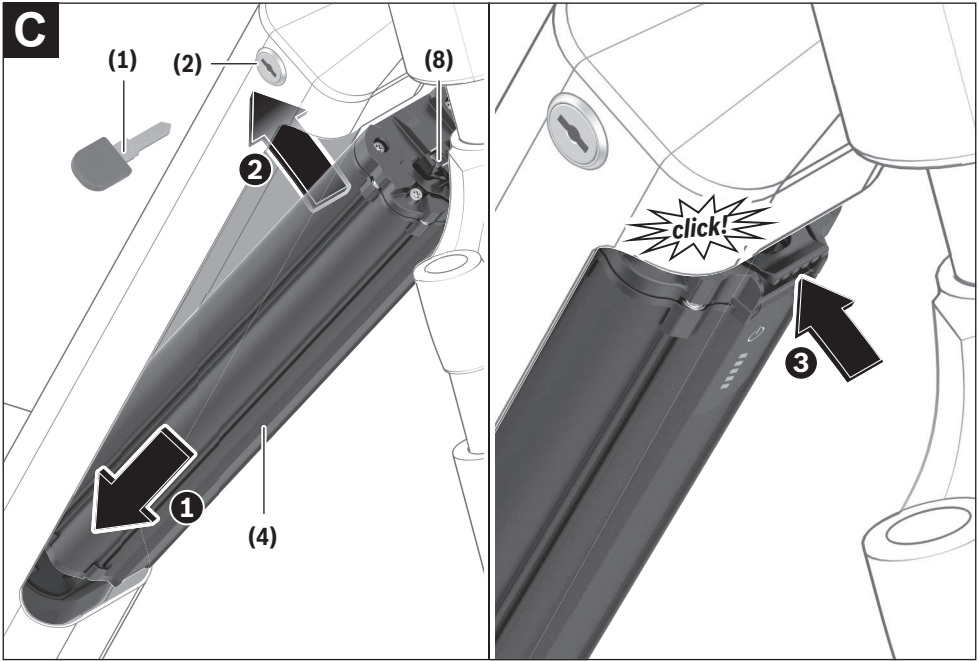


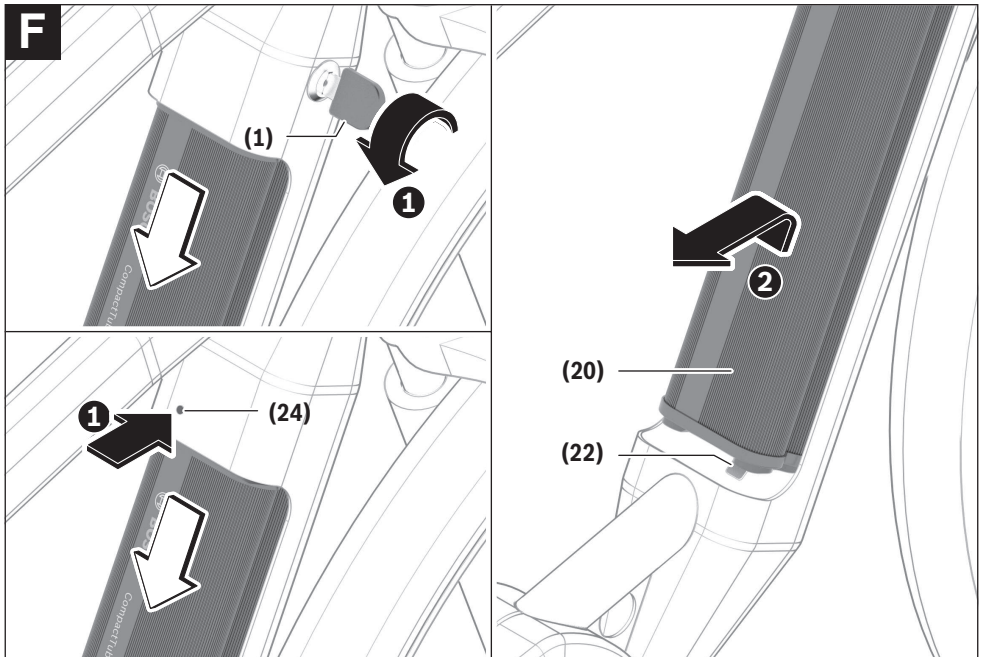
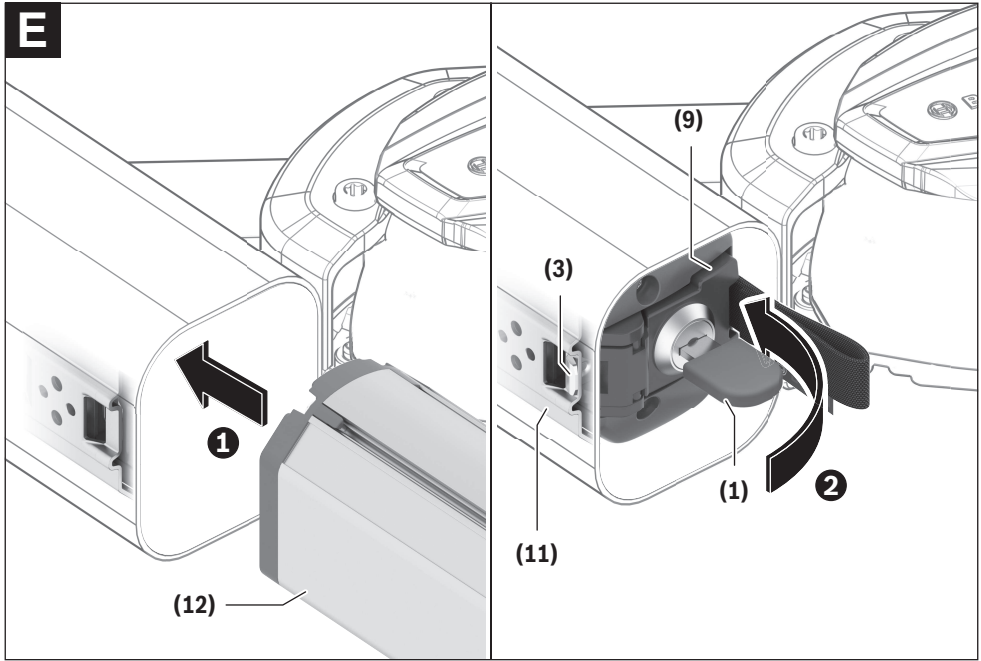


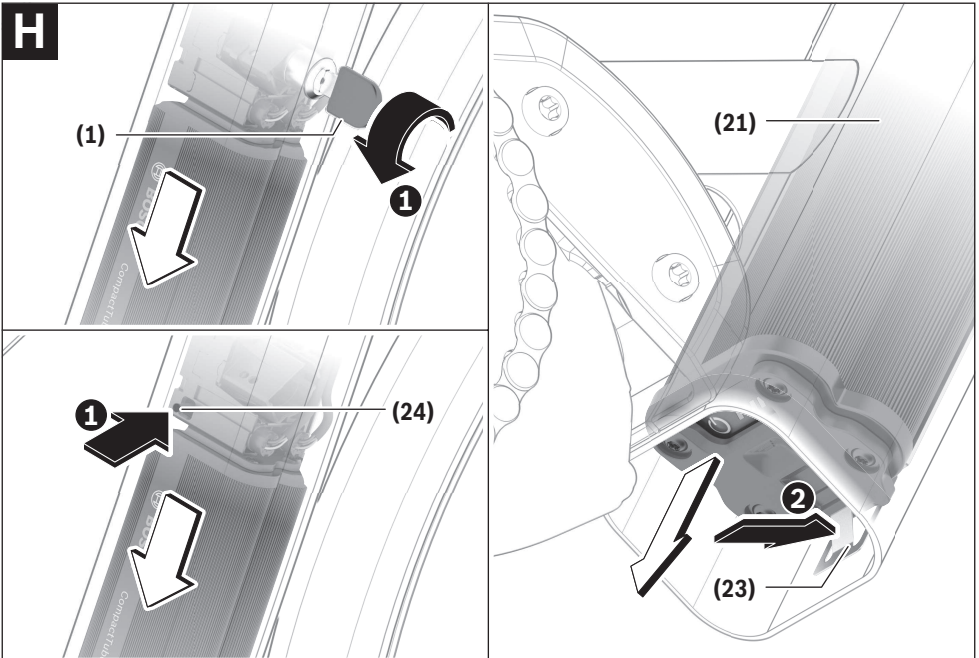
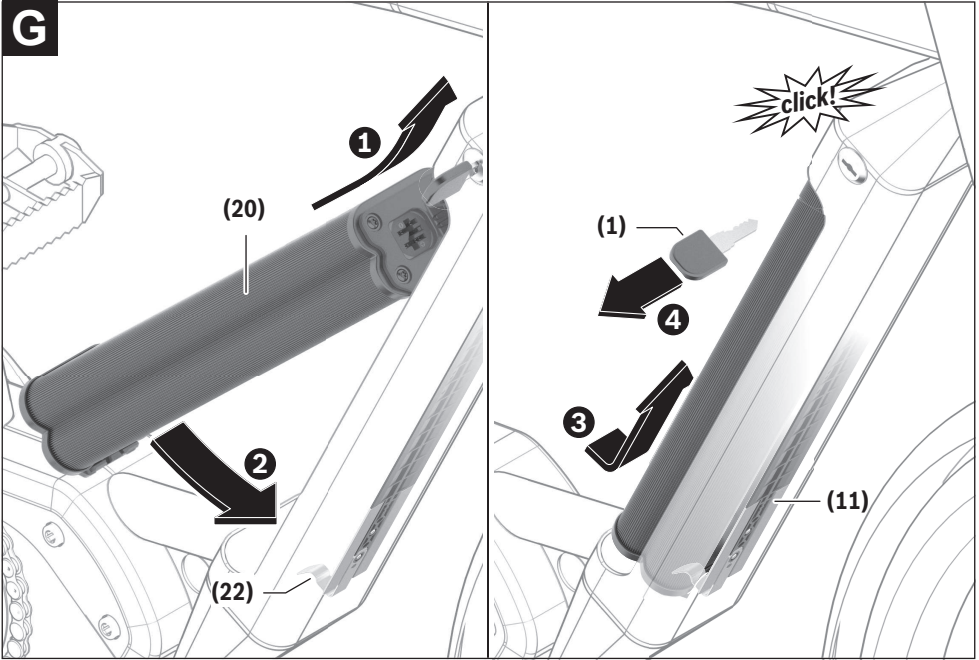
PP400/500

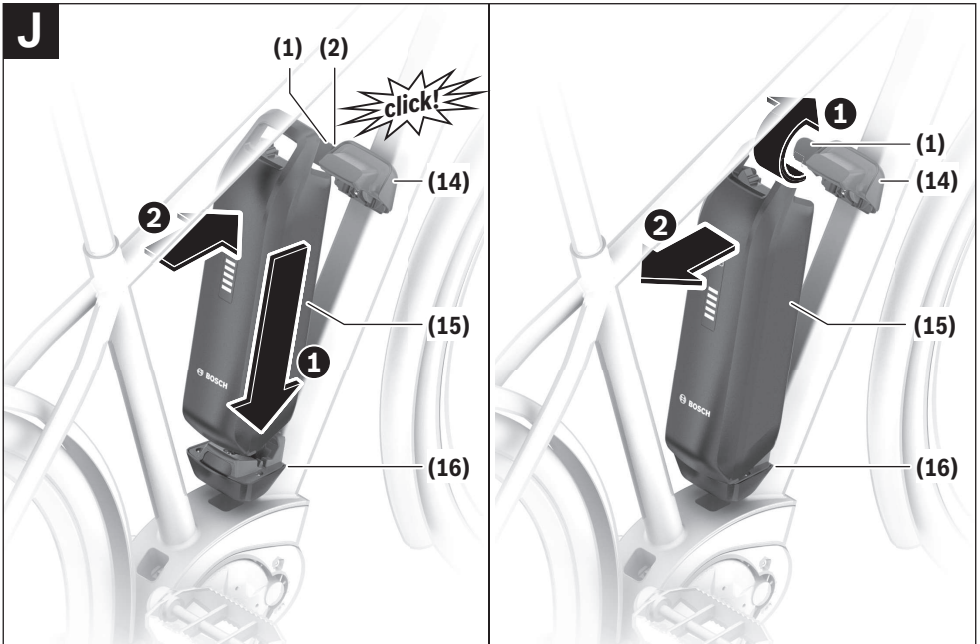
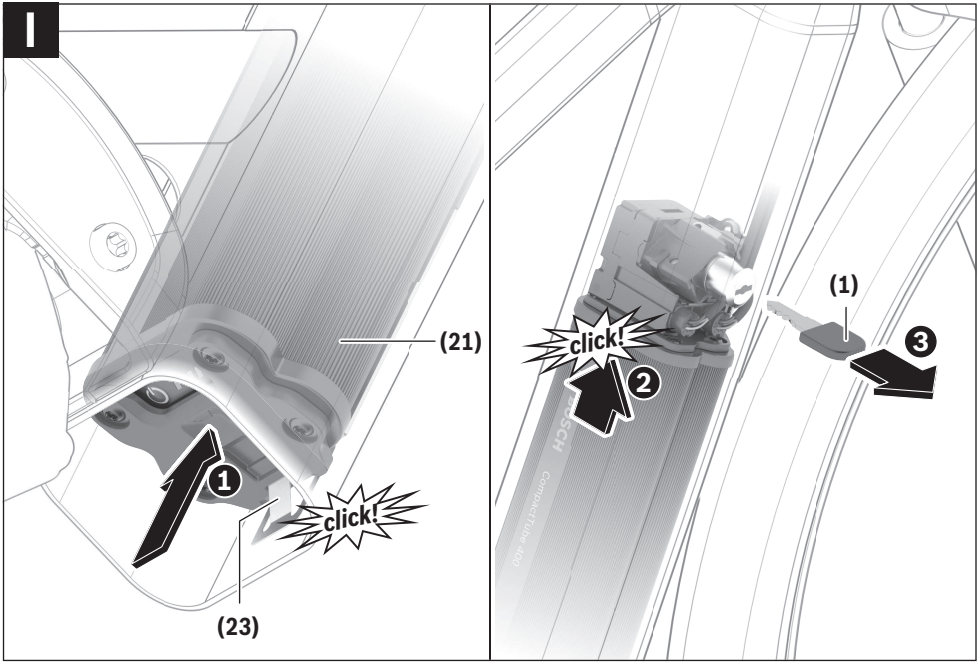




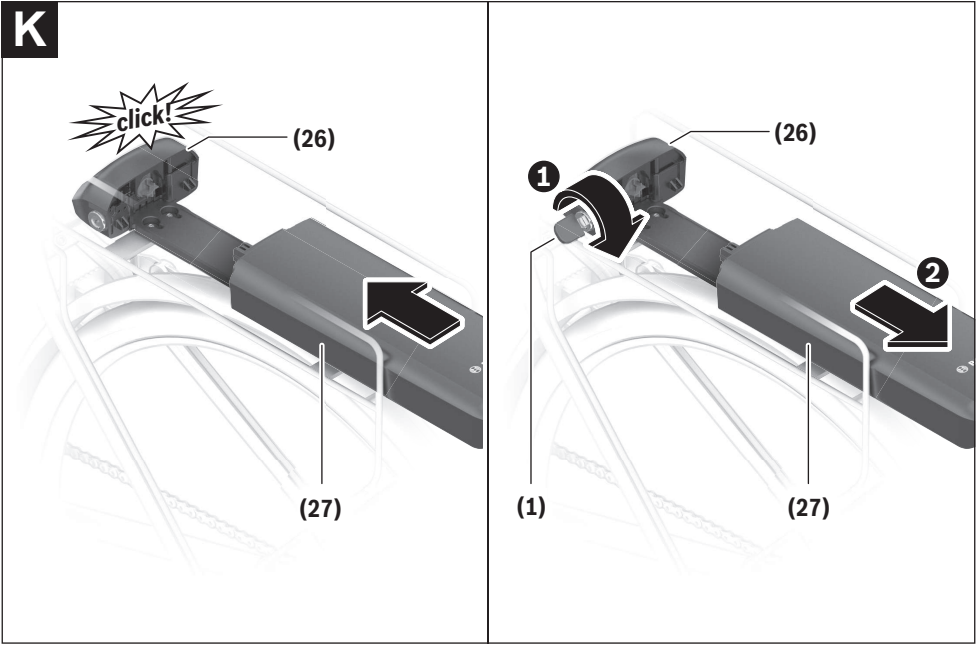








K



Sicherheitshinweise



Lesen Sie alle Sicherheitshinweise und Anweisungen. Versäumnisse bei der Einhaltung der Sicherheitshinweise und Anweisungen

können elektrischen Schlag, Brand und/oder schwere Verletzungen verursachen.

Die Inhaltsstoffe von Lithium-Ionen-Batteriezellen sind grundsätzlich unter bestimmten Bedingungen entflammbar. Machen Sie sich daher mit den Verhaltensregeln in dieser Betriebsanleitung vertraut.

Bewahren Sie alle Sicherheitshinweise und Anweisungen für die Zukunft auf.

Aufgrund der besseren Lesbarkeit wird auf die gleichzeitige Verwendung der Sprachformen männlich, weiblich und divers (m/w/d) verzichtet. Sämtliche Personenbezeichnungen gelten gleichermaßen für alle Geschlechter.

Der in dieser Betriebsanleitung verwendete Begriff **eBike-Akku** bezieht sich auf alle original Bosch eBike-Akkus der Systemgeneration **das smarte System**.

Die in dieser Betriebsanleitung verwendeten Begriffe **Antrieb** und **Antriebseinheit** beziehen sich auf alle original Bosch Antriebseinheiten der Systemgeneration **das smarte System**.

Der in dieser Betriebsanleitung verwendete Begriff **Ladegerät** bezieht sich auf alle original Bosch Ladegeräte der Systemgeneration **das smarte System**.

- ▶ **Lesen und beachten Sie die Sicherheitshinweise und Anweisungen in allen Betriebsanleitungen der eBike-Komponenten sowie in der Betriebsanleitung Ihres eBikes.**
- ▶ **Nehmen Sie den eBike-Akku aus dem eBike, bevor Sie Arbeiten (z.B. Inspektion, Reparatur, Montage, Wartung, Arbeiten an der Kette etc.) am eBike beginnen. Bei fest verbaute eBike-Akkus treffen Sie bitte besonders sorgfältig Vorkehrungen, dass sich das eBike nicht einschalten kann.** Bei unbeabsichtigter Aktivierung des eBikes besteht Verletzungsgefahr.
- ▶ **Fest verbaute eBike-Akkus dürfen Sie nicht selbst entnehmen. Lassen Sie die fest verbaute eBike-Akkus durch autorisierte Fahrradhändler ein- und ausbauen.**
- ▶ **Öffnen Sie den eBike-Akku nicht.** Es besteht die Gefahr eines Kurzschlusses. Bei geöffnetem eBike-Akku entfällt jeglicher Garantiesanspruch.
- ▶ **Schützen Sie den eBike-Akku vor Hitze (z.B. auch vor dauernder Sonneneinstrahlung), Feuer und dem Eintauchen in Wasser. Lagern oder betreiben Sie den eBike-Akku nicht in der Nähe von heißen oder brennbaren Objekten.** Es besteht Explosionsgefahr.
- ▶ **Halten Sie den nicht benutzten eBike-Akku fern von Büroklammern, Münzen, Schlüsseln, Nägeln, Schrauben oder anderen kleinen Metallgegenständen, die eine Überbrückung der Kontakte verursachen könnten.** Ein Kurzschluss zwischen den Kontakten kann Verbren-

nungen oder Feuer zur Folge haben. Bei in diesem Zusammenhang entstandenen Kurzschlusschäden entfällt jeglicher Anspruch auf Garantie durch Bosch.

- ▶ **Vermeiden Sie mechanische Belastungen oder starke Hitzeeinwirkung.** Diese könnten die Batteriezellen beschädigen und zum Austritt von entflammaren Inhaltsstoffen führen.
- ▶ **Benutzen Sie den Gepäckträger-Akku nicht als Griff.** Wenn Sie das eBike am Akku hochheben, können Sie den Akku beschädigen.
- ▶ **Platzieren Sie das Ladegerät und den eBike-Akku nicht in der Nähe von brennbaren Materialien. Laden Sie die eBike-Akkus nur in trockenem Zustand und an brandsicherer Stelle.** Wegen der beim Laden auftretenden Erwärmung besteht Brandgefahr.
- ▶ **Der eBike-Akku darf nicht unbeaufsichtigt geladen werden.**
- ▶ **Bei falscher Anwendung kann Flüssigkeit aus dem eBike-Akku austreten. Vermeiden Sie den Kontakt damit. Bei Kontakt mit Wasser abspülen. Wenn die Flüssigkeit in die Augen kommt, nehmen Sie zusätzlich ärztliche Hilfe in Anspruch.** Austretende Flüssigkeit kann zu Hautreizungen oder Verbrennungen führen.
- ▶ **eBike-Akkus dürfen keinen mechanischen Stößen ausgesetzt werden.** Es besteht die Gefahr, dass der eBike-Akku beschädigt wird.
- ▶ **Bei Beschädigung oder unsachgemäßem Gebrauch des eBike-Akkus können Dämpfe austreten. Führen Sie Frischluft zu und suchen Sie bei Beschwerden einen Arzt auf.** Die Dämpfe können die Atemwege reizen.
- ▶ **Laden Sie den eBike-Akku nur mit einem original Bosch Ladegerät der Systemgeneration das smarte System.** Bei Benutzung von Ladegeräten anderer Hersteller kann eine Brandgefahr nicht ausgeschlossen werden.
- ▶ **Laden Sie einen beschädigten eBike-Akku nicht auf und benutzen Sie ihn nicht.** Wenden Sie sich an einen autorisierten Fahrradhändler.
- ▶ **Verwenden Sie den eBike-Akku nur in Verbindung mit eBikes der Systemgeneration das smarte System.** Nur so wird der eBike-Akku vor gefährlicher Überlastung geschützt.
- ▶ **Verwenden Sie nur original Bosch eBike-Akkus der Systemgeneration das smarte System, die vom Hersteller für Ihr eBike zugelassen wurden.** Der Gebrauch anderer eBike-Akkus kann zu Verletzungen und Brandgefahr führen. Bei Gebrauch anderer eBike-Akkus übernimmt Bosch keine Haftung und Gewährleistung.
- ▶ **Halten Sie den eBike-Akku von Kindern fern.**

Die Sicherheit unserer Kunden und Produkte ist uns wichtig. Unsere eBike-Akkus sind Lithium-Ionen-Akkus, die nach Stand der Technik entwickelt und hergestellt werden. Einschlägige Sicherheitsnormen halten wir ein oder übertreffen diese sogar. Im geladenen Zustand haben Lithium-Ionen-Akkus einen hohen Energieinhalt. Im Falle eines Defektes (ggf. von außen nicht erkennbar) können Lithium-Ionen-Akkus in

sehr seltenen Fällen und unter ungünstigen Umständen in Brand geraten.

Datenschutzhinweis

Beim Anschluss des eBikes an das **Bosch DiagnosticTool 3** oder beim Austausch von eBike-Komponenten werden technische Informationen über Ihr eBike (z.B. Hersteller, Modell, Bike-ID, Konfigurationsdaten) sowie über die Nutzung des eBikes (z.B. Gesamtfahrzeit, Energieverbrauch, Temperatur) an Bosch eBike Systems (Robert Bosch GmbH) zur Bearbeitung Ihrer Anfrage, im Servicefall und zu Zwecken der Produktverbesserung übermittelt. Nähere Informationen zur Datenverarbeitung erhalten Sie auf www.bosch-ebike.com/privacy-full.

Produkt- und Leistungsbeschreibung

Bestimmungsgemäßer Gebrauch

Die Bosch eBike-Akkus der Systemgeneration **das smarte System** sind ausschließlich für die Stromversorgung Ihrer Antriebseinheit der Systemgeneration **das smarte System** bestimmt und dürfen nicht für andere Zwecke verwendet werden.

Abgebildete Komponenten

Die Nummerierung der abgebildeten Komponenten bezieht sich auf die Darstellungen auf den Grafikseiten zu Beginn der Anleitung.

Alle Darstellungen von Fahrradteilen außer den eBike-Akkus und ihren Halterungen sind schematisch und können bei Ihrem eBike abweichen.

Neben den hier dargestellten Funktionen kann es sein, dass jederzeit Softwareänderungen zur Fehlerbehebung und Funktionsänderungen eingeführt werden.

- (1) Schlüssel des Akkuschlosses
 - (2) Akkuschloss
 - (3) Sicherungshaken PowerTube-Akku
 - (4) PowerTube-Akku (Pivot)
 - (5) Buchse für Ladestecker
 - (6) Betriebs- und Ladezustandsanzeige
 - (7) Ein-/Aus-Taste
 - (8) Rückhaltesicherung PowerTube-Akku
 - (9) Verriegelung
 - (10) Zugschlaufe
 - (11) Führungsschiene
 - (12) PowerTube-Akku (Axial)
 - (13) Obere Halterung PowerTube (Axial)
 - (14) Obere Halterung PowerPack-Akku
 - (15) PowerPack-Akku
 - (16) Untere Halterung des PowerPack-Akkus (Sockel ohne Lademöglichkeit)
 - (17) Untere Halterung des PowerPack-Akkus (Sockel mit Lademöglichkeit)
 - (18) Ladegerät
 - (19) Abdeckung Ladebuchse
 - (20) CompactTube-Akku (Pivot)
 - (21) CompactTube-Akku (Axial)
 - (22) Rückhaltesicherung CompactTube-Akku (Pivot)
 - (23) Rückhaltesicherung CompactTube-Akku (Axial)
 - (24) Entriegelungselement CompactTube^{a)}
 - (25) Halteelement CompactTube
 - (26) Halterung Gepäckträger-Akku
 - (27) Gepäckträger-Akku
- a) unterschiedliche konstruktive Realisierungen möglich

Technische Daten

Li-Ionen-Akku		CompactTube 400	PowerTube 500	PowerTube 600
Produkt-Code	horizontal	BBP3240 BBP3242	BBP3750	BBP3860
Produkt-Code	vertikal	BBP3241 BBP3242	BBP3751	-
Nennspannung	V	36	36	36
Nennkapazität	Ah	11,1	13,4	16,7
Energie	Wh	400	500	600
Betriebstemperatur	°C	-5 ... +40	-5 ... +40	-5 ... +40
Lagertemperatur	°C	+10 ... +40	+10 ... +40	+10 ... +40
zulässiger Ladetemperaturbereich	°C	0 ... +40	0 ... +40	0 ... +40
Gewicht, ca.	kg	2,0	3,0	3,0
Schutzart		IP55	IP55	IP55

Li-Ionen-Akku		PowerTube 625	PowerTube 750	PowerTube 800
Produkt-Code	horizontal	BBP3760	BBP3770	BBP3880
Produkt-Code	vertikal	BBP3761	BBP3771	BBP3881
Nennspannung	V	36	36	36
Nennkapazität	Ah	16,7	20,1	22,2
Energie	Wh	625	750	800
Betriebstemperatur	°C	-5 ... +40	-5 ... +40	-5 ... +40
Lagertemperatur	°C	+10 ... +40	+10 ... +40	+10 ... +40
zulässiger Ladetemperaturbereich	°C	0 ... +40	0 ... +40	0 ... +40
Gewicht, ca.	kg	3,6	4,3	3,9
Schutzart		IP55	IP55	IP55

Li-Ionen-Akku		PowerPack Frame 400	PowerPack Frame 545	PowerPack Frame 725	PowerPack Frame 800
Produkt-Code		BBP3540	BBP3551	BBP3570	BBP3580
Nennspannung	V	36	36	36	36
Nennkapazität	Ah	11,1	14,4	19,2	22,2
Energie	Wh	400	545	725	800
Betriebstemperatur	°C	-5 ... +40	-5 ... +40	-5 ... +40	-5 ... +40
Lagertemperatur	°C	+10 ... +40	+10 ... +40	+10 ... +40	+10 ... +40
zulässiger Ladetemperaturbereich	°C	0 ... +40	0 ... +40	0 ... +40	0 ... +40
Gewicht, ca.	kg	2,2	3,0	3,8	3,9
Schutzart		IP55	IP55	IP55	IP55

Li-Ionen-Akku		PowerPack Rack 400	PowerPack Rack 500
Produkt-Code		BBP3340	BBP3350
Nennspannung	V	36	36
Nennkapazität	Ah	10,8	13,6
Energie	Wh	400	500
Betriebstemperatur	°C	-5 ... +40	-5 ... +40
Lagertemperatur	°C	+10 ... +40	+10 ... +40
zulässiger Ladetemperaturbereich	°C	0 ... +40	0 ... +40
Gewicht, ca.	kg	2,7	2,8
Schutzart		IP55	IP55

Montage

- ▶ **Stellen Sie den eBike-Akku nur auf sauberen Flächen auf.** Vermeiden Sie insbesondere die Verschmutzung der Ladebuchse und der Kontakte, z.B. durch Sand oder Erde.

eBike-Akku laden

- ▶ **Ein Bosch eBike-Akku der Systemgeneration das smarte System darf nur mit einem original Bosch Ladegerät der Systemgeneration das smarte System geladen werden.**

Hinweis: Der eBike-Akku wird teilgeladen ausgeliefert. Um die volle Leistung des eBike-Akkus zu gewährleisten, laden

Sie ihn vor dem ersten Einsatz vollständig mit dem Ladegerät auf.

Lesen und beachten Sie zum Laden des eBike-Akkus die Betriebsanleitung des Ladegerätes.

Der eBike-Akku kann in jedem Ladezustand aufgeladen werden. Eine Unterbrechung des Ladevorganges schädigt den eBike-Akku nicht.

Der eBike-Akku ist mit einer Temperaturüberwachung ausgestattet, die ein Aufladen nur im Temperaturbereich zwischen **0 °C** und **40 °C** zulässt.



Befindet sich der eBike-Akku außerhalb des Ladetemperaturbereiches, blinken drei LEDs der Ladezustandsan-

zeige (6). Trennen Sie den eBike-Akku vom Ladegerät und lassen Sie ihn austemperieren.

Schließen Sie den eBike-Akku erst wieder an das Ladegerät an, wenn er die zulässige Ladetemperatur erreicht hat.

Hinweis: Bei Temperaturen um 0 °C kann sich der Beginn des Ladevorganges des eBike-Akkus um ca. 5 min verzögern, nachdem Sie den Stecker des Ladegeräts an die Ladebuchse am eBike angeschlossen haben.

Hinweis: Wenn Ihr eBike einen fest verbauten eBike-Akku hat, können Sie die Meldungen über den Zustand des eBike-Akkus auf der Bedieneinheit bzw. dem Bordcomputer erhalten. Lesen und beachten Sie hierzu die Betriebsanleitung der Bedieneinheit/des Bordcomputers.

Ladezustandsanzeige außerhalb des eBikes

Hinweis: Die Ladezustandsanzeige des eBike-Akkus (6) erlischt direkt nach dem Einschalten wieder.

Die fünf LEDs der Ladezustandsanzeige (6) zeigen bei eingeschaltetem eBike-Akku den Ladezustand an.

Dabei entspricht jede LED etwa 20 % Kapazität. Bei vollständig geladenem eBike-Akku leuchten alle fünf LEDs.

Der Ladezustand des eingeschalteten eBike-Akkus wird außerdem auf dem Display des Bordcomputers angezeigt. Lesen und beachten Sie dazu die Betriebsanleitung von Antriebseinheit und Bordcomputer.

Liegt die Kapazität des eBike-Akkus unter 10 %, blinkt die letzte verbleibende LED.

Trennen Sie nach dem Laden den eBike-Akku vom Ladegerät und das Ladegerät vom Netz.

eBike-Akku einsetzen und entnehmen

- ▶ Wenn Sie den eBike-Akku in die Halterung einsetzen oder aus der Halterung entnehmen, schalten Sie den eBike-Akku und das eBike vorher immer aus.
- ▶ Wenn Sie den eBike-Akku eingesetzt haben, prüfen Sie in alle Richtungen, ob dieser korrekt und fest sitzt.

PowerTube-Akku (Pivot) entnehmen (siehe Bild A)

- ❶ Zum Entnehmen des PowerTube-Akkus (4) öffnen Sie das Akkuschloss (2) mit dem Schlüssel (1). Der Akku wird entriegelt und fällt in die Rückhaltesicherung (8).

Hinweis: Achten Sie darauf, den eBike-Akku beim Entnehmen mit der Hand zu sichern.

- ❷ Halten Sie den Akku fest und drücken Sie von oben auf die Rückhaltesicherung (8). Der Akku wird komplett entriegelt und fällt in Ihre Hand. Ziehen Sie anschließend den Akku aus dem Rahmen.

Hinweis: Bedingt durch unterschiedliche konstruktive Realisierungen kann es sein, dass das Einsetzen und Entnehmen des Akkus auf andere Weise erfolgen muss. Lesen Sie dazu die Betriebsanleitung des eBike-Herstellers.

PowerTube-Akku (Pivot) einsetzen (PT500/625/750) (siehe Bild B)

Damit der Akku eingesetzt werden kann, muss der Schlüssel (1) im Akkuschloss (2) stecken und das Akkuschloss muss aufgeschlossen sein.

- ❶ Zum Einsetzen des PowerTube-Akkus (4) setzen Sie ihn mit den Kontakten in die untere Halterung des Rahmens.
- ❷ Halten Sie das Akkuschloss mit dem Schlüssel offen und schwenken Sie den Akku nach oben, bis er von der Rückhaltesicherung (8) gehalten wird.
- ❸ Lassen Sie den Schlüssel los und drücken Sie den Akku nach oben, bis er deutlich hörbar einrastet.
- ❹ Schließen Sie den Akku immer am Akkuschloss (2) ab, weil sich sonst das Akkuschloss öffnen und der Akku aus der Halterung fallen kann.

Ziehen Sie den Schlüssel (1) nach dem Abschließen immer aus dem Akkuschloss (2). Damit verhindern Sie, dass der Schlüssel herausfällt bzw. dass der eBike-Akku bei abgestelltem eBike durch unberechtigte Dritte entnommen wird.

PowerTube-Akku (Pivot) einsetzen (PT600/800) (siehe Bild C)

Damit der Akku eingesetzt werden kann, muss der Schlüssel (1) aus dem Akkuschloss (2) entfernt werden.

- ❶ Zum Einsetzen des PowerTube-Akkus (4) setzen Sie ihn mit den Kontakten in die untere Halterung des Rahmens.
- ❷ Schwenken Sie den Akku nach oben, bis er deutlich hörbar einrastet und von der Rückhaltesicherung (8) gehalten wird.
- ❸ Drücken Sie den Akku anschließend vollständig in die Halterung, bis er deutlich hörbar einrastet.

Hinweis: Bedingt durch unterschiedliche konstruktive Realisierungen kann es sein, dass das Einsetzen und Entnehmen des Akkus auf andere Weise erfolgen muss. Lesen Sie dazu die Betriebsanleitung des eBike-Herstellers.

PowerTube-Akku (Axial) entnehmen (nur PT500/625/750) (siehe Bild D)

- ❶ Zum Entnehmen des PowerTube-Akkus (12) öffnen Sie das Akkuschloss (2) mit dem Schlüssel (1) und ziehen Sie den Schlüssel (1) ab.
- ❷ Ziehen Sie mithilfe der Zugschlaufe (10) den Akku (12) aus dem Rahmen und halten Sie ihn fest, damit er nicht aus dem Rahmen herausfällt.

Hinweis: Bedingt durch unterschiedliche konstruktive Realisierungen kann es sein, dass das Einsetzen und Entnehmen des Akkus auf andere Weise erfolgen muss. Lesen Sie dazu die Betriebsanleitung des eBike-Herstellers.

PowerTube-Akku (Axial) einsetzen (nur PT500/625/750) (siehe Bild E)

Damit der Akku eingesetzt werden kann, muss die Verriegelung (9) zur Seite geklappt sein. Der Schlüssel (1) darf zu diesem Zeitpunkt nicht im Akkuschloss (2) stecken.

- ❶ Zum Einsetzen des PowerTube-Akkus stecken Sie ihn mit der Buchse für den Ladestecker (5) nach oben in den Rahmen, bis er einrastet. Achten Sie dabei auf die richtige Ausrichtung des Akkus.
- ❷ Schließen Sie die Verriegelung (9), stecken Sie den Schlüssel (1) in das Akkuschloss (2) und schließen Sie den Akku ab. Achten Sie darauf, dass der Sicherungshaken (3) an der Öffnung der Führungsschiene (11) richtig eingehakt ist. Sonst besteht die Gefahr, dass der Akku während der Fahrt herausfallen kann.

Ziehen Sie den Schlüssel (1) nach dem Abschließen immer aus dem Akkuschloss (2). Damit verhindern Sie, dass der Schlüssel herausfällt bzw. dass der eBike-Akku bei abgestelltem eBike durch unberechtigte Dritte entnommen wird.

CompactTube-Akku (Fixverbau)

Die im Fahrradrahmen fest verbauten eBike-Akkus dürfen nur im Fehlerfall entnommen werden. Wenden Sie sich in diesem Fall an einen autorisierten Fahrradhändler.

CompactTube-Akku (Pivot) entnehmen (siehe Bild F)

- ❶ Zum Entnehmen des CompactTube-Akkus (20) öffnen Sie das Akkuschloss (2) mit dem Schlüssel (1) oder drücken Sie auf das Entriegelungselement (24) mit geeignetem, nicht spitzem Werkzeug (z.B. einem Innensechskant). Der Akku wird entriegelt und fällt in die Rückhaltesicherung (22).

Hinweis: Achten Sie darauf, den eBike-Akku beim Entnehmen mit der Hand zu sichern.

- ❷ Halten Sie den Akku fest, schieben Sie den Akku leicht zum Akkuschloss (2) und ziehen Sie ihn aus der Rückhaltesicherung (22).

Hinweis: Das Entriegelungselement kann, abweichend von der Grafik, durch eine herstellerspezifische Lösung realisiert sein. Lesen Sie dazu die Betriebsanleitung des eBike-Herstellers.

Hinweis: Bedingt durch unterschiedliche konstruktive Realisierungen kann es sein, dass das Einsetzen und Entnehmen des Akkus auf andere Weise erfolgen muss. Lesen Sie dazu die Betriebsanleitung des eBike-Herstellers.

CompactTube-Akku (Pivot) einsetzen (siehe Bild G)

- ❶ Zum Einsetzen des CompactTube-Akkus (20) setzen Sie ihn mit den Kontakten in die obere Halterung des Rahmens.
- ❷ Schwenken Sie den Akku in den Fahrradrahmen, bis er von der Rückhaltesicherung (22) gehalten wird.
- ❸ Drücken Sie den Akku in die Führungsschiene (11) und schieben Sie den Akku zum Akkuschloss (2), bis er hörbar einrastet.
- ❹ Ziehen Sie anschließend den Schlüssel (1) aus dem Akkuschloss (2).

Ziehen Sie den Schlüssel (1) nach dem Abschließen immer aus dem Akkuschloss (2). Damit verhindern Sie, dass der Schlüssel herausfällt bzw. dass der eBike-Akku bei abgestelltem eBike durch unberechtigte Dritte entnommen wird.

CompactTube-Akku (Axial) entnehmen (siehe Bild H)

- ❶ Zum Entnehmen des CompactTube-Akkus (21) öffnen Sie das Akkuschloss (2) mit dem Schlüssel (1) oder drücken Sie auf das Entriegelungselement (24) mit geeignetem, nicht spitzem Werkzeug (z.B. einem Innensechskant). Der Akku wird entriegelt und fällt in die Rückhaltesicherung (23).

Hinweis: Achten darauf, den eBike-Akku beim Entnehmen mit der Hand zu sichern.

- ❷ Drücken Sie auf die Rückhaltesicherung (23). Halten Sie den Akku fest, wenn der Akku aus dem Fahrradrahmen rutscht. Entnehmen Sie anschließend den Akku.

Hinweis: Das Entriegelungselement kann, abweichend von der Grafik, durch eine herstellerspezifische Lösung realisiert sein. Lesen Sie dazu die Betriebsanleitung des eBike-Herstellers.

Hinweis: Bedingt durch unterschiedliche konstruktive Realisierungen kann es sein, dass das Einsetzen und Entnehmen des Akkus auf andere Weise erfolgen muss. Lesen Sie dazu die Betriebsanleitung des eBike-Herstellers.

CompactTube-Akku (Axial) einsetzen (siehe Bild I)

- ❶ Zum Einsetzen des CompactTube-Akkus (21) stecken Sie ihn mit der Buchse für den Ladestecker (5) nach oben in den Rahmen, bis er in der Rückhaltesicherung (23) hörbar einrastet. Achten Sie dabei auf die richtige Ausrichtung des Akkus.
- ❷ Schieben Sie den Akku zum Akkuschloss (2), bis er im Akkuschloss (2) hörbar einrastet.
- ❸ Ziehen Sie anschließend den Schlüssel (1) aus dem Akkuschloss (2).

Ziehen Sie den Schlüssel (1) nach dem Abschließen immer aus dem Akkuschloss (2). Damit verhindern Sie, dass der Schlüssel herausfällt bzw. dass der eBike-Akku bei abgestelltem eBike durch unberechtigte Dritte entnommen wird.

PowerPack-Akku einsetzen und entnehmen (siehe Bild J)

Damit der Akku eingesetzt werden kann, darf der Schlüssel (1) nicht im Akkuschloss (2) stecken.

- ❶ Zum Einsetzen des PowerPack-Akkus (15) setzen Sie ihn mit den Kontakten auf die untere Halterung (16) am eBike.
- ❷ Schwenken Sie ihn bis zum Anschlag in die obere Halterung (14), bis er deutlich hörbar einrastet.

Ziehen Sie den Schlüssel (1) nach dem Abschließen immer aus dem Akkuschloss (2). Damit verhindern Sie, dass der Schlüssel herausfällt bzw. dass der eBike-Akku bei abgestelltem eBike durch unberechtigte Dritte entnommen wird.

- ❶ Zum Entnehmen des PowerPack-Akkus (15) schalten Sie ihn aus und schließen Sie das Akkuschloss (2) mit dem Schlüssel (1) auf.
- ❷ Schwenken Sie den Akku aus der oberen Halterung (14) und ziehen Sie ihn aus der unteren Halterung (16).

Gepäckträger-Akku einsetzen und entnehmen (siehe Bild K)

Damit der Akku eingesetzt werden kann, muss das Akkuschloss (2) zugeschlossen sein. Der Schlüssel (1) darf nicht im Akkuschloss (2) stecken.

Zum **Einsetzen** des Akkus (27) schieben Sie ihn mit den Kontakten in die Halterung (26), bis er deutlich hörbar einrastet.

Zum **Entnehmen** des Akkus (27) schalten Sie ihn aus und schließen das Akkuschloss mit dem Schlüssel (1) auf **0**. Ziehen Sie den Akku aus der Halterung (26) **0**.

Betrieb

Inbetriebnahme

Ein-/Ausschalten

Das Einschalten des eBike-Akkus ist eine der Möglichkeiten, das eBike einzuschalten (gilt nicht für fest verbaute eBike-Akkus). Lesen und beachten Sie dazu die Betriebsanleitung von Antriebseinheit und Bedieneinheit.

Überprüfen Sie vor dem Einschalten des eBike-Akkus bzw. des eBikes, ob das Akkuschloss (2) abgeschlossen ist.

Zum **Einschalten** des eBike-Akkus drücken Sie die Ein-/Aus-Taste (7). Verwenden Sie keine scharfen oder spitzen Gegenstände zum Drücken der Taste.

Hinweis: Die Ladezustandsanzeige des eBike-Akkus (6) erlischt direkt nach dem Einschalten wieder.

Zum **Ausschalten** des eBike-Akkus drücken Sie die Ein-/Aus-Taste (7) erneut. Das eBike wird damit ebenfalls ausgeschaltet.

Wird etwa **10** Minuten lang keine Antriebsunterstützung abgerufen (z.B. weil das eBike steht) und keine Taste an Bordcomputer oder Bedieneinheit des eBikes gedrückt, schaltet sich das eBike automatisch ab.

Der eBike-Akku ist durch das „Battery Management System (BMS)“ gegen Tiefentladung, Überladung, Überhitzung und Kurzschluss geschützt. Bei Gefährdung schaltet sich der eBike-Akku durch eine Schutzschaltung automatisch ab.



Wird ein Defekt des eBike-Akkus erkannt, blinken zwei LEDs der Ladezustandsanzeige (6). Wenden Sie sich in diesem Fall an einen autorisierten Fahrradhändler.

Hinweise für den optimalen Umgang mit dem eBike-Akku

Die Lebensdauer des eBike-Akkus kann verlängert werden, wenn er gut gepflegt und vor allem bei den richtigen Temperaturen gelagert wird.

Mit zunehmender Alterung wird sich die Kapazität des eBike-Akkus aber auch bei guter Pflege verringern.

Eine wesentlich verkürzte Betriebszeit nach der Aufladung zeigt an, dass der eBike-Akku verbraucht ist. Sie sollten den eBike-Akku ersetzen.

eBike-Akku vor und während der Lagerung nachladen

Lagern Sie den eBike-Akku bei längerer Nichtbenutzung (> 3 Monate) bei etwa 30 % bis 60 % Ladestand (2 bis 3 LEDs der Ladezustandsanzeige (6) leuchten).

Prüfen Sie nach 6 Monaten den Ladezustand. Liegt der Ladezustand unter 30 %, dann laden Sie den eBike-Akku wieder auf etwa 30 % bis 60 % auf.

Prüfen Sie den Ladezustand des fest verbauten eBike-Akkus an der Bedieneinheit bzw. auf dem Bordcomputer.

Hinweis: Wird der eBike-Akku längere Zeit in leerem Zustand aufbewahrt, kann er trotz der geringen Selbstentladung beschädigt und die Speicherkapazität stark verringert werden.

Lagerungsbedingungen

Hinweis: Für fest verbaute eBike-Akkus gelten die Lagerungsbedingungen, die durch eBike-Hersteller vorgegeben sind.

Lagern Sie den eBike-Akku möglichst an einem trockenen, gut belüfteten Platz. Schützen Sie ihn vor Feuchtigkeit und Wasser. Bei ungünstigen Witterungsbedingungen ist es z.B. empfehlenswert, den eBike-Akku vom eBike abzunehmen und bis zum nächsten Einsatz in geschlossenen Räumen aufzubewahren.

Lagern Sie den eBike-Akku **nicht** an folgenden Orten:

- in Räumen ohne Rauchmelder
- in der Nähe von brennbaren oder leicht entflammbaren Gegenständen
- in der Nähe von Hitzequellen
- in geschlossenen Fahrzeugen (besonders im Sommer)
- bei direkter Sonneneinstrahlung

Für eine optimale Lebensdauer des eBike-Akkus lagern Sie die eBike-Akkus bei Raumtemperatur.

Temperaturen unter **-10 °C** oder über **60 °C** sollten grundsätzlich vermieden werden.

Achten Sie darauf, dass die maximale Lagertemperatur nicht überschritten wird.

Es wird empfohlen, den eBike-Akku für die Lagerung nicht am eBike zu belassen (gilt nicht für fest verbaute eBike-Akkus).

Verhalten im Fehlerfall

Der eBike-Akku darf nicht geöffnet werden, auch nicht zu Reparaturzwecken. Es besteht die Gefahr, dass der eBike-Akku, z.B. durch einen Kurzschluss, in Brand geraten kann.

Diese Gefahr besteht bei Weiterverwendung eines **einmal** geöffneten eBike-Akkus auch zu einem späteren Zeitpunkt.

Lassen Sie deshalb den eBike-Akku im Fehlerfall nicht reparieren, sondern von Ihrem Fahrradhändler durch einen original Bosch eBike-Akku der Systemgeneration **das smarte System** ersetzen.

Wartung und Service

Wartung und Reinigung

► Der eBike-Akku darf nicht ins Wasser getaucht oder mit dem Hochdruckreiniger gereinigt werden.

Halten Sie den eBike-Akku sauber und vermeiden Sie Kontakt mit Hautpflegemitteln, Sonnencreme und Insektenschutzmitteln. Reinigen Sie ihn vorsichtig mit einem feuchten, weichen Tuch.

Säubern Sie gelegentlich die Steckerpole und fetten Sie sie leicht ein. Verwenden Sie hierzu medizinische oder technische Vaseline.

Ist der eBike-Akku nicht mehr funktionsfähig, wenden Sie sich bitte an einen autorisierten Fahrradhändler.

Kundendienst und Anwendungsberatung

Bei allen Fragen zu den eBike-Akkus wenden Sie sich an einen autorisierten Fahrradhändler.

► Notieren Sie Hersteller und Nummer des Schlüssels

(1). Bei Verlust der Schlüssel wenden Sie sich an einen autorisierten Fahrradhändler. Geben Sie dabei Schlüsselhersteller und -nummer an.

Kontaktdaten autorisierter Fahrradhändler finden Sie auf der Internetseite www.bosch-ebike.com.



Weiterführende Informationen zu den eBike-Komponenten und ihren Funktionen finden Sie im Bosch eBike Help Center.

Transport

► Wenn Sie Ihr eBike außerhalb Ihres Autos z.B. auf einem Autogepäckträger mit sich führen, nehmen Sie den Bordcomputer und den eBike-Akku (Ausnahme: fest verbauter eBike-Akku) ab, um Beschädigungen zu vermeiden.

Die eBike-Akkus unterliegen den Anforderungen des Gefahrgutrechts. Unbeschädigte eBike-Akkus können durch den privaten Benutzer ohne weitere Auflagen auf der Straße transportiert werden.

Beim Transport durch gewerbliche Benutzer oder beim Transport durch Dritte (z.B. Lufttransport oder Spedition) sind besondere Anforderungen an Verpackung und Kennzeichnung zu beachten (z.B. Vorschriften des ADR). Bei Bedarf kann bei der Vorbereitung des Versandstückes ein Gefahrgut-Experte hinzugezogen werden.

Versenden Sie die eBike-Akkus nur, wenn das Gehäuse unbeschädigt und der eBike-Akku funktionsfähig ist. Verwenden Sie für einen Transport die original Bosch Verpackung des entsprechenden eBike-Akkus. Kleben Sie offene Kontakte ab und verpacken Sie den eBike-Akku so, dass er sich in der Verpackung nicht bewegt. Weisen Sie Ihren Paketdienst darauf hin, dass es sich um ein Gefahrgut handelt. Bitte beachten Sie auch eventuelle weiterführende nationale Vorschriften.

Bei Fragen zum Transport der eBike-Akkus wenden Sie sich an einen autorisierten Fahrradhändler. Beim Händler können Sie auch eine geeignete Transportverpackung bestellen.

Entsorgung und Stoffe in Erzeugnissen

Angaben zu Stoffen in Erzeugnissen finden Sie unter folgendem Link: www.bosch-ebike.com/de/material-compliance.



eBike-Akkus, Zubehör und Verpackungen sollen einer umweltgerechten Wiederverwertung zugeführt werden.

Werfen Sie die eBike-Akkus nicht in den Hausmüll!

Kleben Sie vor der Entsorgung der eBike-Akkus die Kontaktflächen der Akkupole mit Klebeband ab.

Sie können Ihren alten oder defekten eBike-Akku kostenlos bei jedem Fachhändler abgeben, der diesen der umweltgerechten Wiederverwertung zuführt. Bewahren Sie defekte eBike-Akkus an einem sicheren Ort im Freien auf und informieren Sie Ihren Fachhändler. Fassen Sie stark beschädigte eBike-Akkus nicht mit bloßen Händen an, da Elektrolyt austreten und zu Hautreizungen führen kann.



Gemäß der europäischen Richtlinie 2012/19/EU müssen nicht mehr gebrauchsfähige Elektrogeräte und gemäß der europäischen Richtlinie 2006/66/EG müssen defekte oder verbrauchte Akkus/Batterien getrennt gesammelt und einer umweltgerechten Wiederverwertung zugeführt werden.



Li-Ion:

Bitte beachten Sie die Hinweise im Abschnitt "Transport" (siehe „Transport“, Seite Deutsch – 7).

Geben Sie nicht mehr gebrauchsfähige eBike-Akkus bitte bei einem autorisierten Fahrradhändler ab.



Änderungen vorbehalten.

Safety instructions



Read all the safety and general instructions. Failure to observe the safety and general instructions may result in electric shock,

fire and/or serious injury.

The contents of lithium-ion battery cells are flammable under certain conditions. You must therefore ensure that you have read and understood the rules of conduct set out in these operating instructions.

Save all safety warnings and instructions for future reference.

The term **eBike battery** is used in these instructions to mean all original Bosch eBike rechargeable battery packs from the system generation **the smart system**.

The terms **drive** and **drive unit** used in these operating instructions refer to the original Bosch drive units from the system generation **the smart system**.

The term **charger** is used in these instructions to mean all original Bosch chargers from the system generation **the smart system**.

- ▶ **Read and observe the safety warnings and instructions contained in all the operating instructions for the eBike components and in the operating instructions of your eBike.**
- ▶ **Remove the eBike battery from the eBike before beginning work (e.g. inspection, repair, assembly, maintenance, work on the chain, etc.) on the eBike. With built-in eBike batteries, please take particular precautions so that the eBike cannot be switched on.** There is a risk of injury if the eBike is accidentally activated.
- ▶ **You must not remove built-in eBike batteries yourself. Have an authorised bicycle retailer install and remove built-in eBike batteries for you.**
- ▶ **Do not open the eBike battery.** There is a risk of short-circuiting. Opening the eBike battery voids any and all warranty claims.
- ▶ **Protect the eBike battery against heat (e.g. prolonged sun exposure), fire and from being submerged in water. Do not store or operate the eBike battery near hot or flammable objects.** There is a risk of explosion.
- ▶ **When the eBike battery is not in use, keep it away from paper clips, coins, keys, nails, screws or other small metal objects that could make a connection from one terminal to another.** A short circuit between the terminals may cause burns or a fire. Short circuit damage which occurs in this instance voids any and all warranty claims against Bosch.
- ▶ **Avoid mechanical loads and exposure to high temperatures.** These can damage the battery cells and cause the flammable contents to leak out.
- ▶ **Do not use the rack-mounted battery as a handle.** Lifting the eBike up by the battery can damage the battery.

- ▶ **Do not place the charger or the eBike battery near flammable materials. Ensure the eBike battery is completely dry and placed on a fireproof surface before charging.** There is a risk of fire due to the heat generated during charging.
- ▶ **The eBike battery must not be left unattended while charging.**
- ▶ **If used incorrectly, the eBike battery may leak fluid; avoid contact. If contact occurs, rinse off with water. If the fluid comes into contact with your eyes, seek medical attention.** Fluid ejected from the battery may cause skin irritation or burns.
- ▶ **eBike batteries must not be subjected to mechanical shock.** There is a risk of the eBike battery being damaged.
- ▶ **The eBike battery may give off fumes if it becomes damaged or is used incorrectly. Ensure the area is well ventilated and seek medical attention should you experience any adverse effects.** The fumes may irritate the respiratory system.
- ▶ **Only charge the eBike battery using an original Bosch charger from the system generation the smart system.** When using chargers made by other manufacturers, the risk of fire cannot be excluded.
- ▶ **Do not charge or use eBike batteries if they are damaged.** Contact an authorised bicycle dealer.
- ▶ **Use the eBike battery only in conjunction with eBikes from the system generation the smart system.** This is the only way in which you can protect the eBike battery against dangerous overload.
- ▶ **Use only original Bosch eBike batteries from the system generation the smart system, which the manufacturer has approved for your eBike.** Using other eBike batteries can lead to injuries and pose a fire hazard. Bosch accepts no liability or warranty claims if other eBike batteries are used.
- ▶ **Keep the eBike battery away from children.**

The safety of both our customers and our products is important to us. Our eBike batteries are lithium-ion batteries which have been developed and manufactured in accordance with the latest technology. We comply with or exceed the requirements of all relevant safety standards. When charged, lithium-ion batteries contain a high level of energy. If a fault occurs (which may not be detectable from the outside), in very rare cases and under unfavourable conditions, lithium-ion batteries can catch fire.

Privacy notice

When you connect the eBike to the **Bosch DiagnosticTool 3** or replace eBike components, technical information about your eBike (e.g. manufacturer, model, bike ID, configuration data) and the eBike usage (e.g. total riding time, energy consumption, temperature) is transferred to Bosch eBike Systems (Robert Bosch GmbH) for the purposes of processing your inquiry, servicing and product improvement. You can find further information about data processing at www.bosch-ebike.com/privacy-full.

Product description and specifications

Intended Use

The Bosch eBike batteries from the system generation **the smart system** are intended exclusively for the power supply of your drive unit from the system generation **the smart system** and must not be used for any other purpose.

Product features

The numbering of the components shown refers to the illustrations on the graphics pages at the beginning of the manual.

All representations of bicycle parts, apart from the eBike batteries and their holders, are schematic and may differ from those on your own eBike.

In addition to the functions shown here, changes to software relating to troubleshooting and functional modifications may be introduced at any time.

- (1) Key for the battery lock
- (2) Battery lock
- (3) PowerTube battery safety hook
- (4) PowerTube battery (pivot)
- (5) Socket for charging connector
- (6) Status/battery charge indicator
- (7) On/off button

- (8) PowerTube battery safety restraint
 - (9) Locking mechanism
 - (10) Pull strap
 - (11) Guide rail
 - (12) PowerTube battery (axial)
 - (13) Upper holder for PowerTube (axial)
 - (14) Upper holder for PowerPack battery
 - (15) PowerPack battery
 - (16) Lower holder for PowerPack battery (socket without charging option)
 - (17) Lower holder for PowerPack battery (socket with charging option)
 - (18) Charger
 - (19) Charging socket cover
 - (20) CompactTube battery (pivot)
 - (21) CompactTube battery (axial)
 - (22) Safety restraint
CompactTube battery (pivot)
 - (23) Safety restraint
CompactTube battery (axial)
 - (24) CompactTube unlocking element^{a)}
 - (25) CompactTube holding element
 - (26) Rack-mounted battery holder
 - (27) Rack-mounted battery
- a) Designs may vary

Technical data

Li-ion battery		CompactTube 400	PowerTube 500	PowerTube 600
Product code	Horizontal	BBP3240 BBP3242	BBP3750	BBP3860
Product code	Vertical	BBP3241 BBP3242	BBP3751	-
Rated voltage	V	36	36	36
Nominal capacity	Ah	11.1	13.4	16.7
Energy	Wh	400	500	600
Operating temperature	°C	-5 to +40	-5 to +40	-5 to +40
Storage temperature	°C	+10 to +40	+10 to +40	+10 to +40
Permitted charging temperature range	°C	0 to +40	0 to +40	0 to +40
Weight, approx.	kg	2.0	3.0	3.0
Protection rating		IP55	IP55	IP55

Li-ion battery		PowerTube 625	PowerTube 750	PowerTube 800
Product code	Horizontal	BBP3760	BBP3770	BBP3880
Product code	Vertical	BBP3761	BBP3771	BBP3881
Rated voltage	V	36	36	36
Nominal capacity	Ah	16.7	20.1	22.2

Li-ion battery		PowerTube 625	PowerTube 750	PowerTube 800
Energy	Wh	625	750	800
Operating temperature	°C	-5 to +40	-5 to +40	-5 to +40
Storage temperature	°C	+10 to +40	+10 to +40	+10 to +40
Permitted charging temperature range	°C	0 to +40	0 to +40	0 to +40
Weight, approx.	kg	3.6	4.3	3.9
Protection rating		IP55	IP55	IP55

Li-ion battery		PowerPack Frame 400	PowerPack Frame 545	PowerPack Frame 725	PowerPack Frame 800
Product code		BBP3540	BBP3551	BBP3570	BBP3580
Rated voltage	V	36	36	36	36
Nominal capacity	Ah	11.1	14.4	19.2	22.2
Energy	Wh	400	545	725	800
Operating temperature	°C	-5 to +40	-5 to +40	-5 to +40	-5 to +40
Storage temperature	°C	+10 to +40	+10 to +40	+10 to +40	+10 to +40
Permitted charging temperature range	°C	0 to +40	0 to +40	0 to +40	0 to +40
Weight, approx.	kg	2.2	3.0	3.8	3.9
Protection rating		IP55	IP55	IP55	IP55

Li-ion battery		PowerPack Rack 400	PowerPack Rack 500
Product code		BBP3340	BBP3350
Rated voltage	V	36	36
Nominal capacity	Ah	10.8	13.6
Energy	Wh	400	500
Operating temperature	°C	-5 to +40	-5 to +40
Storage temperature	°C	+10 to +40	+10 to +40
Permitted charging temperature range	°C	0 to +40	0 to +40
Weight, approx.	kg	2.7	2.8
Protection rating		IP55	IP55

UK
CA

Fitting

- **Ensure the eBike battery is placed on clean surfaces only.** Avoid getting dirt, e.g. sand or soil, in the charging socket and contacts.

Charging the eBike Battery

- **A Bosch eBike battery from the system generation the smart system must only be charged using an original Bosch charger from the system generation the smart system.**

Note: The eBike battery is supplied partially charged. To ensure full capacity of the eBike battery, fully charge the battery in the charger before using it for the first time.

To charge the eBike battery, read and follow the instructions in the operating manual for the charger.

The eBike battery can be charged at any state of charge. Interrupting the charging process does not damage the eBike battery.

The eBike battery has a temperature monitoring function that only allows it to be charged within a temperature range of **0 °C to 40 °C**.



If the temperature of the eBike battery is outside this charging range, three of the LEDs on the battery charge indicator (6) will flash. Disconnect the eBike battery from the charger and let it reach the correct temperature range.

Do not reconnect the eBike battery to the charger until it has reached the correct charging temperature.

Note: At temperatures of around 0 °C, the start of the charging process for the eBike battery can be delayed by approximately 5 minutes, once the plug of the charger has been connected to the charging socket on the eBike.

Note: If your eBike has a permanently installed eBike battery, you can receive the messages about the status of the eBike battery on the operating unit or on the on-board computer. To do this, read and follow the operating manuals for the operating unit/on-board computer.

Battery charge indicator outside of the eBike

Note: The eBike battery charge indicator (6) switches back off as soon as the eBike is switched on.

The five LEDs on the battery charge indicator (6) show the battery's state of charge when the eBike battery is switched on.

Each LED represents approximately 20% of the charging capacity. When the eBike battery is fully charged, all five LEDs will be lit.

The eBike battery's state of charge when switched on is also shown on the display of the on-board computer. Read and follow the relevant instructions in the operating manuals for the drive unit and on-board computer.

If the eBike battery's capacity is less than 10%, the last remaining LED will flash.

Once charging is complete, disconnect the eBike battery from the charger and the charger from the mains.

Inserting and Removing the eBike Battery

► **When inserting the battery into the holder or removing it from the holder, always switch off the eBike battery and the eBike beforehand.**

► **Once you have inserted the eBike battery, check that it is correctly positioned and secure in all directions.**

Removing the PowerTube battery (pivot) (see figure A)

❶ To remove the PowerTube battery (4), open the battery lock (2) using the key (1). The battery will be unlocked and fall into the safety restraint (8).

Note: When removing the eBike battery, hold it firmly in your hand.

❷ Hold the battery firmly and press on the safety restraint (8) from above. The battery will be unlocked completely and fall into your hand. Then pull the battery out of the frame.

Note: As a result of varying designs, the battery may need to be inserted and removed using a different method. Read the operating instructions of the eBike manufacturer.

Inserting the PowerTube battery (pivot) (PT500/625/750) (see figure B)

In order for the battery to be inserted, the key (1) must be inserted into the battery lock (2) and the battery lock must be open.

- ❶ To insert the PowerTube battery (4), place it so that its contacts are in the lower holder of the frame.
- ❷ Hold the battery lock open with the key and swivel the battery upwards until it is held by the safety restraint (8).
- ❸ Release the key and push the battery upwards until it audibly clicks into place.
- ❹ Always secure the battery by closing the battery lock (2) – otherwise the battery lock may open and the battery may fall out of the holder.

Always remove the key (1) from the battery lock (2) after locking it. This prevents both the key from falling out and the eBike battery from being removed by unauthorised third parties when the eBike is not in use.

Inserting the PowerTube battery (pivot) (PT600/800) (see figure C)

In order for the battery to be inserted, the key (1) must be removed from the battery lock (2).

- ❶ To insert the PowerTube battery (4), place it so that its contacts are in the lower holder of the frame.
- ❷ Swivel the battery upwards until it audibly clicks into place and is held by the safety restraint (8).
- ❸ Then push the battery fully into the holder until it audibly clicks into place.

Note: As a result of varying designs, the battery may need to be inserted and removed using a different method. Read the operating instructions of the eBike manufacturer.

Removing the PowerTube battery (axial) (PT500/625/750 only) (see figure D)

- ❶ To remove the PowerTube battery (12), open the battery lock (2) using the key (1) and pull out the key (1).
- ❷ Use the pull strap (10) to pull the battery (12) out of the frame and keep hold of it so that it does not fall out of the frame.

Note: As a result of varying designs, the battery may need to be inserted and removed using a different method. Read the operating instructions of the eBike manufacturer.

Inserting the PowerTube battery (axial) (PT500/625/750 only) (see figure E)

In order for the battery to be inserted, the locking mechanism (9) must be folded to the side. At this point, the key (1) must not be inserted in the battery lock (2).

- ❶ To insert the PowerTube battery, insert it into the frame with the socket for the charging connector (5) facing upwards until the battery clicks into place. Ensure that the battery is aligned correctly.
- ❷ Close the locking mechanism (9), insert the key (1) into the battery lock (2) and lock the battery. Make sure that the safety hook (3) is correctly hooked in at the opening of the guide rail (11). Otherwise, there is a risk of the battery falling out while riding.

Always remove the key (1) from the battery lock (2) after locking it. This prevents both the key from falling out and the

eBike battery from being removed by unauthorised third parties when the eBike is not in use.

CompactTube battery (built-in)

The eBike batteries built-in to the bicycle frame must only be removed in the event of a fault. Contact an authorised bicycle dealer if this happens.

Removing the CompactTube battery (pivot) (see figure F)

- ❶ To remove the CompactTube battery (20), open the battery lock (2) with the key (1) or press on the unlocking element (24) with a suitable, non-pointed tool (e.g. a hex key). The battery will be unlocked and fall into the safety restraint (22).

Note: When removing the eBike battery, hold it firmly in your hand.

- ❷ Hold the battery firmly, gently slide the battery towards the battery lock (2) and remove it from the safety restraint (22).

Note: The unlocking element may vary from the image and may be a manufacturer-specific solution. Read the operating instructions of the eBike manufacturer.

Note: As a result of **varying** designs, the battery may need to be inserted and removed using a different method. Read the operating instructions of the eBike manufacturer.

Inserting the CompactTube battery (pivot) (see figure G)

- ❶ To insert the CompactTube battery (20), place it so that its contacts are in the upper holder of the frame.
- ❷ Swivel the battery into the bicycle frame until it is held by the safety restraint (22).
- ❸ Push the battery into the guide rail (11) and slide the battery into the battery lock (2) until you hear it click into place.
- ❹ Then remove the key (1) from the battery lock (2).

Always remove the key (1) from the battery lock (2) after locking it. This prevents both the key from falling out and the eBike battery from being removed by unauthorised third parties when the eBike is not in use.

Removing the CompactTube battery (axial) (see figure H)

- ❶ To remove the CompactTube battery (21), open the battery lock (2) with the key (1) or press on the unlocking element (24) with a suitable, non-pointed tool (e.g. a hex key). The battery will be unlocked and fall into the safety restraint (23).

Note: When removing the eBike battery, hold it firmly in your hand.

- ❷ Press the safety restraint (23). Hold the battery firmly in place if the battery is sliding out of the bicycle frame. Then remove the battery.

Note: The unlocking element may vary from the image and may be a manufacturer-specific solution. Read the operating instructions of the eBike manufacturer.

Note: As a result of **varying** designs, the battery may need to be inserted and removed using a different method. Read the operating instructions of the eBike manufacturer.

Inserting the CompactTube battery (axial) (see figure I)

- ❶ To insert the CompactTube battery (21), insert it into the frame with the socket for the charging connector (5) facing upwards until you hear the battery click into place in the safety restraint (23). Ensure that the battery is aligned correctly.
- ❷ Slide the battery into the battery lock (2) until you hear it click into place in the battery lock (2).
- ❸ Then remove the key (1) from the battery lock (2).

Always remove the key (1) from the battery lock (2) after locking it. This prevents both the key from falling out and the eBike battery from being removed by unauthorised third parties when the eBike is not in use.

Inserting and Removing the PowerPack Battery (see figure J)

In order to insert the battery, the key (1) must not be inserted in the battery lock (2).

- ❶ To **insert** the PowerPack battery (15), place it so that its contacts are in the lower holder (16) on the eBike.
- ❷ Twist it into the upper holder (14) as far as possible until you hear it click into place.

Always remove the key (1) from the battery lock (2) after locking it. This prevents both the key from falling out and the eBike battery from being removed by unauthorised third parties when the eBike is not in use.

- ❶ To **remove** the PowerPack battery (15), switch it off and open the battery lock (2) using the key (1).
- ❷ Twist the battery out of the upper holder (14) and pull it out of the lower holder (16).

Inserting and removing the rack-mounted battery (see figure K)

In order for the battery to be inserted, the battery lock (2) must be locked. The key (1) must not be inserted in the battery lock (2).

To **insert** the battery (27), slide its contacts into the holder (26) until you hear it click into place.

To **remove** the battery (27), switch it off and open the battery lock using the key (1) ❶.

Pull the battery out of the holder (26) ❷.

Operation

Start-up

Switching on/off

Switching on the eBike battery is one way to switch on the eBike (does not apply to permanently installed eBike batteries). To do this, read and follow the instructions in the operating manuals for the drive unit and operating unit.

Before switching on the eBike battery, i.e. the eBike, make sure that the battery lock (2) is locked.

To **switch on** the eBike battery, press the on/off button **(7)**. Do not use any sharp or pointed objects to press the button.

Note: The eBike battery charge indicator **(6)** switches back off as soon as the eBike battery is switched on.

To **switch off** the eBike battery, press the on/off button **(7)** again. This will also switch the eBike off.

If no drive assistance is requested for about **10** minutes (e.g. because the eBike is not moving) and no button is pressed on the on-board computer or the operating unit of the eBike, the eBike will switch off automatically.

The eBike battery is protected against deep discharge, overloading, overheating and short-circuiting by the "Battery Management System (BMS)". In the event of danger, a protective circuit switches the eBike battery off automatically.



If a fault is detected in the eBike battery, two of the LEDs on the battery charge indicator **(6)** will flash. Contact an authorised bicycle dealer if this happens.

Recommendations for Optimal Handling of the eBike Battery

The service life of the eBike battery can be extended if it is looked after well and especially if it is stored at the correct temperature.

As it ages, however, the capacity of the eBike battery will diminish, even with good care.

A significantly reduced operating time after charging indicates that the eBike battery has deteriorated. The eBike battery should be replaced.

Recharging the eBike Battery Before and During Storage

When you are not going to use the eBike battery for an extended period (longer than three months), store it at a state of charge of around 30% to 60% (when two to three of the LEDs on the battery charge indicator **(6)** are lit).

Check the state of charge after six months. If the state of charge is below 30%, recharge the eBike battery to between approximately 30% and 60%.

Check the state of charge of the permanently installed eBike battery on the operating unit or on the on-board computer.

Note: If the eBike battery is stored with no charge for an extended period of time, it may become damaged despite the low self-discharge and the battery capacity could be significantly reduced.

Storage conditions

Note: For permanently installed eBike batteries, the storage conditions specified by the eBike manufacturer apply.

If possible, store the eBike battery in a dry, well-ventilated place. Protect it against moisture and water. When the weather conditions are bad, it is advisable to remove the eBike battery from the eBike and store it in a closed room, for example, until you use it next.

Do **not** store the eBike battery in the following locations:

- in areas without smoke alarms

- near combustible or easily flammable objects
- near heat sources
- in locked vehicles (especially in the summer)
- in direct sunlight

To ensure an optimum service life, store the eBike batteries at room temperature.

Never store them at temperatures below **-10 °C** or above **60 °C**.

Make sure that the maximum storage temperature is not exceeded.

It is recommended not to leave the eBike battery on the eBike during storage (does not apply to permanently installed eBike batteries).

Action in the event of a fault

The eBike battery must not be opened, not even for repairs. There is a risk of the eBike battery catching fire, e.g. as a result of a short circuit. This risk continues to apply for any Bosch eBike battery that has **ever** been opened, even at a later point in time.

In the event of a fault, do not have your eBike battery repaired; instead, have your bicycle retailer replace it with an original Bosch eBike battery from the system generation **the smart system**.

Maintenance and servicing

Maintenance and cleaning

- ▶ **The eBike battery must not be immersed in water or cleaned with a high-pressure cleaner.**

Keep the eBike battery clean and avoid contact with skincare products, sun cream and insect repellent. Clean it carefully with a soft, damp cloth.

Clean and lightly grease the connector pins occasionally. Use medical or technical Vaseline for this purpose.

Please contact an authorised bicycle dealer if the eBike battery is no longer working.

After-sales service and advice on using products

If you have any questions about the eBike batteries, contact an authorised bicycle dealer.

- ▶ **Note down the key manufacturer and number on the key (1).** Contact an authorised bicycle dealer if you lose the key. Give them the name of the key manufacturer and the number on the key.

For contact details of authorised bike dealerships, please visit www.bosch-ebike.com.



Further information on the eBike components and their functions can be found in the Bosch eBike Help Center.

Transport

► **If you transport your eBike attached to the outside of your car, e.g. on a bike rack, remove the on-board computer and the eBike battery (exception: built-in eBike battery) to avoid damaging them.**

The eBike batteries are subject to legislation on the transport of dangerous goods. Private users can transport undamaged eBike batteries by road without having to comply with additional requirements.

When batteries are transported by commercial users or third parties (e.g. air transport or forwarding agency), special requirements on packaging and labelling (e.g. ADR regulations) must be met. When preparing items for shipping, a dangerous goods expert can be consulted as required.

Do not ship batteries if the housing is damaged or the eBike battery is not fully functional. Use only the original Bosch eBike battery packaging when transporting the eBike battery. Apply tape over exposed contacts and pack the eBike battery such that it cannot move around inside the packaging. Inform your parcel service that the package contains dangerous goods. Please also observe any additional national regulations should these exist.

If you have any questions about transporting the eBike batteries, contact an authorised bicycle dealer. You can also order suitable transport packaging from the dealer.

Disposal and substances in products

You can find information about substances in products at the following link:

www.bosch-ebike.com/en/material-compliance.



eBike batteries, accessories and packaging should be recycled in an environmentally friendly manner.

Do not dispose of eBike batteries along with household waste.

Apply tape over the contact surfaces of the battery terminals before disposing of eBike batteries.

Old or defective eBike batteries can be handed in free of charge at any specialist retailer that sorts these for environmentally friendly recycling. Store defective eBike batteries in a safe location outdoors and inform your specialist retailer. Do not touch severely damaged eBike batteries with your bare hands – electrolyte may escape and cause skin irritation.



In accordance with Directive 2012/19/EU and Directive 2006/66/EC respectively, electronic devices that are no longer usable and defective/drained batteries must be collected separately and recycled in an environmentally friendly manner.



Li-ion:

Please observe the information in the section on "Transport" (see "Transport", page English – 7).

Please return eBike batteries that are no longer usable to an authorised bicycle dealer.



Subject to change without notice.

Consignes de sécurité



Lisez attentivement toutes les instructions et consignes de sécurité. Le non-respect des instructions et consignes de sécurité

peut provoquer un choc électrique, un incendie et/ou entraîner de graves blessures.

Les matières présentes dans les cellules de batteries Lithium-Ion peuvent s'enflammer dans certaines conditions. Familiarisez-vous pour cette raison avec les règles de comportement indiquées dans la présente notice d'utilisation.

Conservez tous les avertissements et toutes les instructions pour pouvoir s'y reporter ultérieurement.

Le terme **batterie VAE** utilisé dans cette notice désigne toutes les batteries VAE Bosch d'origine de la génération **the smart system (le système intelligent)**.

Les termes **unité d'entraînement** et **Drive Unit** utilisés dans cette notice désignent toutes les Drive Units Bosch d'origine de la génération **the smart system (le système intelligent)**.

Le terme **chargeur** utilisé dans cette notice désigne tous les chargeurs Bosch d'origine de la génération **the smart system (le système intelligent)**.

► **Lisez et respectez les consignes de sécurité et les instructions de toutes les notices d'utilisation des composants VAE, ainsi que la notice d'utilisation de votre VAE.**

► **Retirez la batterie du vélo électrique avant d'entreprendre des travaux (réparation, montage, entretien, interventions au niveau de la chaîne etc.) sur le vélo. Si le VAE est doté d'une batterie fixe, prenez des précautions qui s'imposent pour exclure toute activation du VAE.** Une activation involontaire du VAE risque de provoquer des blessures.

► **Vous ne devez pas retirer vous-même des batteries de VAE fixes. Confiez la dépose/repose des batteries de VAE fixes à un revendeur agréé.**

► **N'ouvrez pas la batterie de VAE.** Risque de court-circuit. L'ouverture de la batterie de VAE entraîne l'annulation de la garantie.

► **Protégez la batterie de VAE de la chaleur (ne pas l'exposer p. ex. aux rayons directs du soleil pendant une durée prolongée), du feu et d'une immersion dans l'eau. Ne rangez pas ou utilisez pas la batterie de VAE à proximité d'objets chauds ou inflammables.** Il y a un risque d'explosion.

► **Lorsque la batterie de VAE n'est pas utilisée, tenez-la à l'écart de tout objet métallique (trombones, pièces de monnaie, clés, clous, vis ou autres objets de petite taille) susceptible de créer un court-circuit entre les contacts.** La mise en court-circuit des contacts peut causer des brûlures ou un incendie. La garantie de Bosch ne joue pas pour les dommages consécutifs à la mise en court-circuit des contacts.

- **Évitez les contraintes mécaniques ou les forts échauffements.** Ils risqueraient d'endommager les cellules de la batterie ou de provoquer des fuites de matières inflammables.
- **Ne vous servez pas de la batterie de porte-bagages comme d'une poignée.** Pour soulever le vélo, ne le saisissez pas au niveau de la batterie car celle-ci risque alors d'être endommagée.
- **Ne placez jamais le chargeur et la batterie de VAE à proximité de matériaux inflammables. Ne chargez les batteries de VAE qu'à l'état sec et dans un endroit résistant au feu.** Il y a en effet un risque d'incendie pendant la charge du fait de l'échauffement de la batterie.
- **Ne laissez pas la batterie de VAE sans surveillance pendant sa charge.**
- **En cas d'utilisation inappropriée, du liquide peut suinter de la batterie de VAE. Évitez tout contact avec ce liquide. En cas de contact accidentel, rincez abondamment à l'eau. Si le liquide entre en contact avec les yeux, consultez en plus un médecin dans les meilleurs délais.** Le liquide qui s'échappe de la batterie peut causer des irritations ou des brûlures.
- **Les batteries de VAE ne doivent subir aucun choc mécanique.** Elles risquent sinon d'être endommagées.
- **En cas d'endommagement ou d'utilisation non conforme de la batterie de VAE, celle-ci peut émettre des vapeurs. Ventilez le local et consultez un médecin en cas de malaise.** Les vapeurs peuvent irriter les voies respiratoires.
- **Ne rechargez la batterie de VAE qu'avec un chargeur d'origine Bosch de la génération the smart system (le système intelligent).** En cas d'utilisation d'un chargeur d'une autre marque, un risque d'incendie ne peut pas être exclu.
- **Lorsqu'une batterie de VAE est endommagée, ne la rechargez plus et ne l'utilisez plus.** Adressez-vous à un revendeur de VAE agréé.
- **N'utilisez la batterie de VAE que sur des vélos électriques de la génération the smart system (le système intelligent).** Tout risque de surcharge dangereuse sera alors exclu.
- **N'utilisez que des batteries d'origine Bosch de la génération the smart system (le système intelligent) autorisées par le fabricant de votre vélo électrique.** L'utilisation de toute autre batterie de VAE peut entraîner des blessures et des risques d'incendie. Bosch décline toute responsabilité et exclut tout droit à garantie en cas d'utilisation d'autres batteries de VAE.
- **Gardez la batterie de VAE hors de portée des enfants.**

Nous attachons une grande importance à la sécurité de nos clients et produits. Nos batteries pour VAE sont conçues et fabriquées conformément à l'état actuel de la technique. Ils respectent et même dépassent les normes de sécurité en vigueur. À l'état chargé, les batteries Lithium-Ion ont un contenu énergétique élevé. Lorsqu'elles sont défectueuses (souvent pas reconnaissable de l'extérieur), les batteries Li-

thium-Ion risquent dans certaines conditions défavorables de s'enflammer.

Remarque relative à la protection des données

Lors du raccordement du VAE au **Bosch DiagnosticTool 3** ou du remplacement de composants du système eBike, des informations techniques sur votre VAE (p. ex. fabricant, modèle, ID du vélo, données de configuration) et sur son utilisation (p. ex. durée de roulage totale, consommation d'énergie, température) sont transmises à Bosch eBike Systems (Robert Bosch GmbH) pour pouvoir traiter votre demande (demande de service notamment) et à des fins d'amélioration du produit. Pour en savoir plus sur le traitement des données, rendez-vous sur www.bosch-ebike.com/privacy-full.

Description des prestations et du produit

Utilisation conforme

Les batteries de VAE Bosch de la génération **the smart system (le système intelligent)** sont uniquement conçues pour l'alimentation électrique de votre Drive Unit de la génération **the smart system (le système intelligent)** ; toute autre utilisation est interdite.

Éléments constitutifs

La numérotation des éléments se réfère aux représentations sur les pages graphiques situées en début de notice.

À l'exception des batteries de VAE et de leurs fixations, toutes les pièces et parties de vélo sont représentées de façon schématique. Elles peuvent différer sur votre vélo électrique.

Nous nous réservons le droit d'apporter à tout moment des modifications au logiciel pour corriger des erreurs ou pour modifier les fonctionnalités décrites dans la présente notice.

- (1) Clé de serrure de la batterie
- (2) Serrure de batterie
- (3) Crochet de sécurité sur batterie PowerTube
- (4) Batterie PowerTube (pivotante)
- (5) Prise de charge
- (6) Indicateur de fonctionnement et d'état de charge
- (7) Touche Marche/Arrêt
- (8) Mécanisme de retenue de la batterie PowerTube
- (9) Verrouillage
- (10) Boucle de traction
- (11) Rail de guidage
- (12) Batterie PowerTube (axiale)
- (13) Fixation supérieure pour batterie PowerTube (axiale)
- (14) Fixation supérieure pour batterie PowerPack
- (15) Batterie PowerPack
- (16) Fixation inférieure pour batterie PowerPack (socle sans possibilité de charge)
- (17) Fixation inférieure pour batterie PowerPack (socle avec possibilité de charge)
- (18) Chargeur
- (19) Cache de la prise de charge
- (20) Batterie CompactTube (pivotante)
- (21) Batterie CompactTube (axiale)
- (22) Mécanisme de retenue batterie CompactTube (pivotante)
- (23) Mécanisme de retenue batterie CompactTube (axiale)
- (24) Élément de déverrouillage CompactTube^{a)}
- (25) Élément de maintien CompactTube
- (26) Fixation de batterie de porte-bagages
- (27) Batterie de porte-bagages

a) Des différences peuvent exister au niveau de la réalisation

Caractéristiques techniques

Batterie Lithium-Ion		CompactTube 400	PowerTube 500	PowerTube 600
Code produit	horizontal	BBP3240 BBP3242	BBP3750	BBP3860
Code produit	vertical	BBP3241 BBP3242	BBP3751	-
Tension nominale	V	36	36	36
Capacité nominale	Ah	11,1	13,4	16,7
Énergie	Wh	400	500	600
Températures de fonctionnement	°C	-5 ... +40	-5 ... +40	-5 ... +40
Températures de stockage	°C	+10 ... +40	+10 ... +40	+10 ... +40
Plage admissible de températures de charge	°C	0 ... +40	0 ... +40	0 ... +40
Poids (approx.)	kg	2,0	3,0	3,0
Indice de protection		IP55	IP55	IP55

Batterie Lithium-Ion		PowerTube 625	PowerTube 750	PowerTube 800
Code produit	horizontal	BBP3760	BBP3770	BBP3880
Code produit	vertical	BBP3761	BBP3771	BBP3881
Tension nominale	V	36	36	36
Capacité nominale	Ah	16,7	20,1	22,2
Énergie	Wh	625	750	800
Températures de fonctionnement	°C	-5 ... +40	-5 ... +40	-5 ... +40
Températures de stockage	°C	+10 ... +40	+10 ... +40	+10 ... +40
Plage admissible de températures de charge	°C	0 ... +40	0 ... +40	0 ... +40
Poids (approx.)	kg	3,6	4,3	3,9
Indice de protection		IP55	IP55	IP55

Batterie Lithium-Ion		PowerPack Frame 400	PowerPack Frame 545	PowerPack Frame 725	PowerPack Frame 800
Code produit		BBP3540	BBP3551	BBP3570	BBP3580
Tension nominale	V	36	36	36	36
Capacité nominale	Ah	11,1	14,4	19,2	22,2
Énergie	Wh	400	545	725	800
Températures de fonctionnement	°C	-5 ... +40	-5 ... +40	-5 ... +40	-5 ... +40
Températures de stockage	°C	+10 ... +40	+10 ... +40	+10 ... +40	+10 ... +40
Plage admissible de températures de charge	°C	0 ... +40	0 ... +40	0 ... +40	0 ... +40
Poids (approx.)	kg	2,2	3,0	3,8	3,9
Indice de protection		IP55	IP55	IP55	IP55

Batterie Lithium-Ion		PowerPack Rack 400	PowerPack Rack 500
Code produit		BBP3340	BBP3350
Tension nominale	V	36	36
Capacité nominale	Ah	10,8	13,6
Énergie	Wh	400	500
Températures de fonctionnement	°C	-5 ... +40	-5 ... +40
Températures de stockage	°C	+10 ... +40	+10 ... +40
Plage admissible de températures de charge	°C	0 ... +40	0 ... +40
Poids (approx.)	kg	2,7	2,8
Indice de protection		IP55	IP55

Montage

- **Ne posez la batterie de VAE que sur des surfaces propres.** Évitez tout encrassement de la prise de charge et des contacts électriques, par ex. par du sable ou de la terre.

Recharge de la batterie de VAE

- **Les batteries de VAE Bosch de la génération the smart system (le système intelligent) doivent uniquement être rechargées au moyen d'un chargeur Bosch d'ori-**

gine de la génération the smart system (le système intelligent).

Remarque : La batterie de VAE est fournie partiellement chargée. Pour disposer de la pleine puissance, rechargez-la complètement avec le chargeur avant sa première utilisation.

Pour charger la batterie de VAE, lisez et observez les indications de la notice d'utilisation du chargeur.

La batterie de VAE peut être rechargée quel que soit son niveau de charge. Le fait d'interrompre le processus de charge n'endommage pas la batterie de VAE.

La batterie de VAE est dotée d'une surveillance de température interdisant toute recharge en dehors de la plage de températures allant de **0 °C à 40 °C**.



Si la batterie de VAE se trouve à l'extérieur de la plage de températures de charge admissible, trois des LED de l'indicateur d'état de charge **(6)** clignotent. Débranchez la batterie du chargeur et attendez qu'elle revienne dans la plage de températures admissibles.

Ne rebranchez la batterie de VAE au chargeur qu'une fois qu'elle se trouve à nouveau dans la plage de températures admissible.

Remarque : À des températures de l'ordre de **0 °C**, la charge de la batterie de VAE peut démarrer jusqu'à env. **5 min** après avoir raccordé le câble du chargeur à la prise de charge du VAE.

Remarque : Si votre VAE est équipé d'une batterie fixe, vous pouvez lire les messages relatifs à l'état de la batterie de VAE sur la commande déportée ou l'ordinateur de bord. Lisez et observez le contenu de la notice d'utilisation de la commande déportée / de l'ordinateur de bord.

Indicateur d'état de charge (visible après retrait de la batterie)

Remarque : L'indicateur d'état de charge de la batterie de VAE **(6)** s'éteint aussitôt après la mise en marche.

Les cinq LED de l'indicateur d'état de charge **(6)** indiquent le niveau de charge quand la batterie de VAE est allumée.

Chaque LED correspond à environ 20 % de niveau de charge. Quand la batterie de VAE est complètement chargée, les cinq LED sont allumées.

Quand la batterie de VAE est allumée, son niveau de charge s'affiche en outre sur l'écran de l'ordinateur de bord. Lisez et observez pour cela la notice d'utilisation de la Drive Unit et de l'ordinateur de bord.

Lorsque la capacité de la batterie de VAE est inférieure à 10 %, la dernière LED restante clignote.

Au terme de la charge, déconnectez la batterie de VAE du chargeur et le chargeur du secteur.

Mise en place et retrait de la batterie de VAE

► **Éteignez toujours le VAE et la batterie VAE avant d'insérer la batterie dans sa fixation ou de l'extraire.**

► **Après avoir inséré la batterie de VAE, bougez-la dans toutes les directions pour s'assurer qu'elle est correctement fixée.**

Retrait de la batterie PowerTube (pivotante) (voir figure A)

- ❶ Pour retirer la batterie PowerTube **(4)**, ouvrez la serrure **(2)** avec la clé **(1)**. La batterie se déverrouille et tombe dans le mécanisme de retenue **(8)**.

Remarque : Prenez soin de retenir la batterie de VAE avec une main lors de son retrait.

- ❷ Maintenez la batterie fermement avec une main et appuyez par le haut sur le mécanisme de retenue **(8)**. La batterie se déverrouille complètement et tombe dans votre main. Dégagez ensuite la batterie du cadre.

Remarque : En raison de **différences** possibles au niveau de la réalisation, il se peut que la marche à suivre pour la mise en place et le retrait de la batterie diffère quelque peu. Lisez la notice d'utilisation de votre vélo électrique pour en savoir plus.

Mise en place de la batterie PowerTube (pivotante) (PT500/625/750) (voir figure B)

Pour pouvoir mettre en place la batterie, la clé **(1)** doit se trouver dans la serrure **(2)** et la serrure doit être ouverte.

- ❶ Pour mettre en place la batterie PowerTube **(4)**, positionnez-la, côté contacts électriques, dans la fixation inférieure du cadre.
- ❷ Maintenez la serrure ouverte avec la clé et basculez la batterie vers le haut jusqu'à ce qu'elle soit maintenue en place par le mécanisme de retenue **(8)**.
- ❸ Relâchez la clé et poussez la batterie vers le haut jusqu'à ce qu'elle s'enclenche de manière audible.
- ❹ Fermez ensuite la serrure **(2)** pour que la batterie ne puisse pas s'extraire de sa fixation.

Après avoir fermé la serrure, retirez toujours la clé **(1)** de la serrure **(2)**. La clé ne risque ainsi pas de tomber et la batterie de VAE ne peut pas être retirée par une tierce personne quand le vélo électrique est garé.

Mise en place de la batterie PowerTube (pivotante) (PT600/800) (voir figure C)

Pour que la batterie puisse être insérée, il faut retirer la clé **(1)** de la serrure de batterie **(2)**.

- ❶ Pour mettre en place la batterie PowerTube **(4)**, positionnez-la, côté contacts électriques, dans la fixation inférieure du cadre.
- ❷ Basculez la batterie vers le haut jusqu'à ce qu'elle s'enclenche de manière audible et soit maintenue en place par le mécanisme de retenue **(8)**.
- ❸ Poussez ensuite la batterie dans le support jusqu'à ce qu'elle s'enclenche de manière audible.

Remarque : En raison de **différences** possibles au niveau de la réalisation, il se peut que la marche à suivre pour la mise en place et le retrait de la batterie diffère quelque peu. Lisez la notice d'utilisation de votre vélo électrique pour en savoir plus.

Retrait de la batterie PowerTube (axiale) (seulement PT500/625/750) (voir figure D)

- ❶ Pour sortir la batterie PowerTube **(12)**, ouvrez la serrure **(2)** avec la clé **(1)** et retirez la clé **(1)**.
- ❷ Sortez la batterie **(12)** du cadre en tirant sur la boucle de traction **(10)** et retenez-la pour ne pas qu'elle tombe.

Remarque : En raison de **différences** possibles au niveau de la réalisation, il se peut que la marche à suivre pour la mise en place et le retrait de la batterie diffère quelque peu. Lisez la notice d'utilisation de votre vélo électrique pour en savoir plus.

Mise en place de la batterie PowerTube (axiale) (seulement PT500/625/750) (voir figure E)

Pour que la batterie puisse être insérée, il faut que le verrouillage (9) soit rabattu vers le côté. La clé (1) ne doit à ce moment-là pas se trouver dans la serrure (2).

- ❶ Pour mettre en place la batterie PowerTube, insérez-la dans le cadre avec la prise de charge (5) vers le haut jusqu'à ce qu'elle s'enclenche. Vérifiez que la batterie est tournée dans le bon sens.
- ❷ Fermez le verrouillage (9), insérez la clé (1) dans la serrure (2) et verrouillez la batterie. Veillez à ce que le crochet de sécurité (3) soit enclipsé au niveau de l'ouverture de la glissière (11). La batterie risque sinon de tomber pendant la conduite.

Après avoir fermé la serrure, retirez toujours la clé (1) de la serrure (2). La clé ne risque ainsi pas de tomber et la batterie de VAE ne peut pas être retirée par une tierce personne quand le vélo électrique est garé.

Batterie CompactTube (montage fixe)

Les batteries de VAE logées de façon fixe dans le cadre ne doivent être retirées qu'en présence d'un dysfonctionnement. Adressez-vous alors à un revendeur de VAE agréé.

Retrait d'une batterie CompactTube (pivotante) (voir figure F)

- ❶ Pour retirer la batterie CompactTube (20), ouvrez la serrure (2) avec la clé (1) ou appuyez sur l'élément de déverrouillage (24) avec un objet pointu approprié (p. ex. une clé six pans). La batterie se déverrouille et tombe dans le mécanisme de retenue (22).

Remarque : Prenez soin de retenir la batterie de VAE avec une main lors de son retrait.

- ❷ Retenez la batterie avec une main, poussez-la légèrement en direction de la serrure (2) et dégagez-la du mécanisme de retenue (22).

Remarque : L'aspect de l'élément de déverrouillage peut varier d'un fabricant à un autre et il peut donc différer de la représentation sur le graphique. Lisez la notice d'utilisation de votre vélo électrique pour en savoir plus.

Remarque : En raison de **différences** possibles au niveau de la réalisation, il se peut que la marche à suivre pour la mise en place et le retrait de la batterie diffère quelque peu. Lisez la notice d'utilisation de votre vélo électrique pour en savoir plus.

Mise en place d'une batterie CompactTube (pivotante) (voir figure G)

- ❶ Pour mettre en place la batterie CompactTube (20), positionnez-la, côté contacts électriques, dans la fixation supérieure du cadre.

- ❷ Rabattez la batterie vers le cadre du vélo jusqu'à ce qu'elle soit maintenue en place par le mécanisme de retenue (22).

- ❸ Poussez vers le haut la batterie dans la glissière (11) en direction de la serrure (2) jusqu'à ce qu'elle s'enclenche de manière audible.

- ❹ Retirez ensuite la clé (1) de la serrure (2).

Après avoir fermé la serrure, retirez toujours la clé (1) de la serrure (2). La clé ne risque ainsi pas de tomber et la batterie de VAE ne peut pas être retirée par une tierce personne quand le vélo électrique est garé.

Retrait d'une batterie CompactTube (axiale) (voir figure H)

- ❶ Pour retirer la batterie CompactTube (21), ouvrez la serrure (2) avec la clé (1) ou appuyez sur l'élément de déverrouillage (24) avec un objet pointu approprié (p. ex. une clé six pans). La batterie se déverrouille et tombe dans le mécanisme de retenue (23).

Remarque : Prenez soin de retenir la batterie de VAE avec une main lors de son retrait.

- ❷ Appuyez sur le mécanisme de retenue (23). Retenez la batterie si elle glisse hors du cadre du vélo. Retirez ensuite la batterie.

Remarque : L'aspect de l'élément de déverrouillage peut varier d'un fabricant à un autre et il peut donc différer de la représentation sur le graphique. Lisez la notice d'utilisation de votre vélo électrique pour en savoir plus.

Remarque : En raison de **différences** possibles au niveau de la réalisation, il se peut que la marche à suivre pour la mise en place et le retrait de la batterie diffère quelque peu. Lisez la notice d'utilisation de votre vélo électrique pour en savoir plus.

Mise en place d'une batterie CompactTube (axiale) (voir figure I)

- ❶ Pour mettre en place la batterie CompactTube (21), insérez-la vers le haut dans le cadre avec la prise de charge (5) vers le haut jusqu'à ce qu'elle s'enclenche de manière audible dans le mécanisme de retenue (23). Vérifiez que la batterie est tournée dans le bon sens.

- ❷ Poussez la batterie en direction de la serrure (2) jusqu'à ce qu'elle s'enclenche de manière audible dans la serrure (2).

- ❸ Retirez ensuite la clé (1) de la serrure (2).

Après avoir fermé la serrure, retirez toujours la clé (1) de la serrure (2). La clé ne risque ainsi pas de tomber et la batterie de VAE ne peut pas être retirée par une tierce personne quand le vélo électrique est garé.

Mise en place et retrait d'une batterie PowerPack (voir figure J)

Pour pouvoir insérer la batterie, la clé (1) ne doit pas se trouver dans la serrure (2).

❶ Pour **mettre en place** la batterie PowerPack (15), placez-la, côté contacts électriques, dans la fixation inférieure (16) du vélo.

❷ Basculez-la ensuite vers l'arrière jusqu'à ce qu'elle s'enclenche audible dans la fixation supérieure (14).

Après avoir fermé la serrure, retirez toujours la clé (1) de la serrure (2). La clé ne risque ainsi pas de tomber et la batterie de VAE ne peut pas être retirée par une tierce personne quand le vélo électrique est garé.

❶ Pour **retirer** la batterie PowerPack (15), éteignez-la puis ouvrez la serrure (2) avec la clé (1).

❷ Délogez la batterie de la fixation supérieure (14) en la basculant et dégagez-la de la fixation inférieure (16).

Mise en place et retrait d'une batterie de porte-bagages (voir figure K)

Pour que la batterie puisse être insérée, il faut que la serrure (2) soit fermée. La clé (1) ne doit pas se trouver dans la serrure (2).

Pour **mettre en place** la batterie (27), glissez-la, côté contacts, dans la fixation (26) jusqu'à ce qu'elle s'enclenche de manière audible.

Pour **extraire** la batterie (27), éteignez-la puis ouvrez la serrure avec la clé (1) ❶.

Délogez la batterie de la fixation (26) ❷.

Utilisation

Mise en marche

Mise en marche/arrêt

L'une des façons d'activer la VAE consiste à allumer sa batterie (ne s'applique pas aux batteries de VAE fixes). Lisez et observez pour cela la notice d'utilisation de la Drive Unit et de la commande déportée.

Avant d'allumer la batterie ou d'activer le vélo électrique, vérifiez si la serrure (2) est fermée à clé.

Pour **allumer** la batterie de VAE, appuyez sur la touche Marche/Arrêt (7). N'utilisez pas d'objet pointu ou tranchant pour appuyer sur la touche.

Remarque : L'indicateur d'état de charge de la batterie de VAE (6) s'éteint aussitôt après la mise en marche.

Pour **éteindre** la batterie de VAE, appuyez à nouveau sur la touche Marche/Arrêt (7). Le vélo électrique s'éteint alors lui aussi.

Si la Drive Unit n'est pas sollicitée pendant 10 minutes (du fait par ex. que le vélo est à l'arrêt) et que dans le même temps aucune touche de l'ordinateur de bord ou de la commande déportée du VAE n'est actionnée, le VAE s'éteint automatiquement.

La batterie est protégée contre les décharges complètes, les surcharges, la surchauffe et les courts-circuits par le « Battery Management System (BMS) ». En cas de danger, un circuit de protection éteint automatiquement la batterie du VAE.



En cas de détection d'un défaut au niveau de la batterie de VAE, deux des LED de l'indicateur d'état de charge (6) clignotent. Adressez-vous alors à un revendeur de VAE agréé.

Indications pour une utilisation optimale de la batterie de VAE

La durée de vie d'une batterie de VAE peut être prolongée si elle est bien entretenue et surtout si elle est utilisée et stockée à des températures appropriées.

Toutefois, en dépit d'un bon entretien, la capacité de la batterie diminue avec l'âge.

Une nette réduction de l'autonomie de la batterie au fil des recharges indique que la batterie est arrivée en fin de vie. Il vous faut remplacer la batterie.

Recharge d'une batterie de VAE avant et pendant son stockage

Avant une longue durée de non-utilisation de votre vélo (plus de 3 mois), rechargez la batterie à environ 30 % - 60 % (correspond à l'allumage de 2 à 3 LED de l'indicateur de l'état de charge (6)).

Contrôlez le niveau de charge au bout de 6 mois. Si le niveau de charge est inférieur à 30 %, rechargez la batterie de VAE à environ 30 % - 60 %.

Vérifiez le niveau de charge de la batterie de VAE fixe sur la commande déportée ou sur l'ordinateur de bord.

Remarque : Une batterie de VAE qui reste déchargée pendant une durée prolongée risque de se détériorer malgré sa faible autodécharge et sa capacité peut être considérablement réduite.

Conditions de stockage

Remarque : Pour les batteries de VAE fixes s'appliquent les conditions de stockage indiquées par le fabricant du VAE.

Dans la mesure du possible, rangez la batterie de VAE dans un endroit sec et bien aéré. Protégez-la de l'humidité et de l'eau. Dans des conditions climatiques défavorables, il est recommandé de retirer la batterie du vélo électrique et de la ranger dans un local fermé jusqu'à la prochaine utilisation.

Lieux de rangement à **proscrire** pour les batteries de VAE :

- dans des locaux non équipés d'un détecteur de fumées
 - à proximité de matières combustibles ou facilement inflammables
 - à proximité de sources de chaleur
 - dans des véhicules fermés (surtout en été)
 - endroits directement exposés au soleil
- Pour prolonger la durée de vie d'une batterie de VAE, rangez-la à la température ambiante.

Évitez à tout prix les températures inférieures à **-10 °C** ou supérieures à **60 °C**.

Veillez à ne pas dépasser la température de stockage maximale admissible.

Il est recommandé de ne pas laisser la batterie sur le vélo pendant les longues périodes de non-utilisation du vélo (ne s'applique pas pour les batteries de VAE fixes).

Comportement en cas de dysfonctionnement de la batterie

Il est interdit d'ouvrir les batteries de VAE Bosch, même à des fins de réparation. Les batteries risquent alors de prendre feu, p. ex. suite à un court-circuit. Ce risque subsiste lors de la réutilisation d'une batterie de VAE Bosch ayant été ouverte ce serait-ce **qu'une seule fois**.

En cas de dysfonctionnement de la batterie, ne la faites pas réparer mais faites-la remplacer par une batterie Bosch d'origine de la génération **the smart system (le système intelligent)**.

Entretien et service après-vente

Nettoyage et entretien

► **Ne pas plonger la batterie dans l'eau et ne la nettoyez pas avec un nettoyeur haute pression.**

Gardez la batterie de VAE propre et évitez tout contact avec des produits de soin de la peau, de la crème solaire et des insecticides. Nettoyez-la avec précaution avec un chiffon doux humide.

Nettoyez occasionnellement les pôles du connecteur et graissez-les légèrement. Utilisez pour cela de la vaseline médicale ou technique.

Si la batterie de VAE ne fonctionne plus, adressez-vous à un revendeur agréé.

Service après-vente et conseil utilisateurs

Pour toute question concernant les batteries de VAE, adressez-vous à un revendeur de VAE agréé.

► **Notez le fabricant et le numéro de la clé (1).** Au cas où vous perdriez la clé, adressez-vous à un vélociste agréé. Indiquez-lui le fabricant et le numéro de la clé.

Vous trouverez les données de contact de vélocistes agréés sur le site internet www.bosch-ebike.com.



Vous trouverez d'autres informations sur les composants VAE et leurs fonctions dans le Bosch eBike Help Center.

Transport

► **Pour transporter votre VAE à l'extérieur de votre voiture, par exemple sur une galerie de toit, retirez préalablement l'ordinateur de bord et la batterie (sauf si fixe) afin d'éviter qu'ils soient endommagés.**

Les batteries de VAE sont soumises à la réglementation relative au transport de matières dangereuses. L'utilisateur peut transporter des batteries de VAE intactes par la route sans prendre de mesures particulières.

Lors d'un transport par des tiers (par ex. transport aérien ou entreprise de transport), des prescriptions particulières en matière d'emballage et de marquage doivent être observées (par ex. les prescriptions de l'ADR). Au besoin, faites appel à un expert en transport de matières dangereuses.

Il n'est permis d'expédier des batteries de VAE que si leur boîtier n'est pas endommagé et si elles sont encore en état de marche. Utilisez pour le transport d'une batterie de VAE son emballage Bosch d'origine. Protégez les contacts et emballez la batterie de manière à ce qu'elle ne puisse pas se déplacer dans l'emballage. Prévenez l'expéditeur qu'il s'agit d'un produit classé comme matière dangereuse. Veuillez également respecter les réglementations supplémentaires éventuellement en vigueur dans votre pays.

Pour toute question concernant le transport des batteries de VAE, adressez-vous à un revendeur de VAE agréé. Vous pouvez également commander un emballage de transport approprié auprès d'un revendeur spécialisé.

Élimination et matériaux dans les produits

Vous trouverez des indications sur les matériaux utilisés dans les produits sous le lien suivant : www.bosch-ebike.com/en/material-compliance.



Les batteries de VAE ainsi que leurs accessoires et emballages doivent être rapportés à un centre de recyclage respectueux de l'environnement.

Ne jetez pas les batteries de VAE dans les ordures ménagères !

Avant de mettre au rebut une batterie de VAE, appliquez du ruban adhésif autour des surfaces de contact des pôles.

Vous pouvez rapporter gratuitement votre batterie de VAE défectueuse ou usagée à votre revendeur ; celui-ci veillera à ce qu'elle soit recyclée de manière respectueuse de l'environnement. Conservez les batteries défectueuses dans un lieu sûr à l'extérieur et informez votre revendeur. Ne saisissez pas les batteries de VAE fortement endommagées avec les mains car de l'électrolyte risque de s'échapper et de provoquer des brûlures de la peau.



Conformément à la directive européenne 2012/19/UE, les outils électroportatifs hors d'usage, et conformément à la directive européenne 2006/66/CE, les accus/piles/batteries usagés ou défectueux doivent être éliminés séparément et être recyclés en respectant l'environnement.



Lithium-ion :

Respectez les indications de la section « Transport » (voir « Transport », Page Français – 7).

Rapportez les batteries de VAE hors d'usage chez un revendeur agréé.



Sous réserve de modifications.

Indicaciones de seguridad



Lea íntegramente estas indicaciones de seguridad e instrucciones. Las faltas de observación de las indicaciones de seguridad y de

las instrucciones pueden causar descargas eléctricas, incendios y/o lesiones graves.

Los materiales contenidos en los elementos de baterías de iones de litio son en principio inflamables bajo ciertas condiciones. Por lo tanto, familiarícese con las reglas de comportamiento de estas instrucciones de servicio.

Guarde todas las indicaciones de seguridad e instrucciones para posibles consultas futuras.

El término **Acumulador para eBike** utilizado en estas instrucciones de servicio se refiere a todos los acumuladores originales para eBike de Bosch de la generación del sistema **the smart system (el smart system)**.

Los términos **Accionamiento** y **Unidad de accionamiento** utilizados en estas instrucciones de servicio se refieren a todas las unidades de accionamiento originales Bosch de la generación del sistema **the smart system (el smart system)**.

El término **Cargador** utilizado en estas instrucciones de servicio se refiere a todos los cargadores de Bosch de la generación del sistema **the smart system (el smart system)**.

- ▶ **Lea y siga todas las indicaciones de seguridad e instrucciones de todas las instrucciones de servicio de los componentes de la eBike, así como las instrucciones de servicio de su eBike.**
- ▶ **Retire la batería de la eBike antes de iniciar cualquier trabajo (por ejemplo: inspección, reparación, montaje, mantenimiento, trabajos en la cadena, etc.) en la eBike. En el caso de las baterías de la eBike instaladas permanentemente, preste especial atención a que la eBike no pueda encenderse.** Existe peligro de lesiones si se activa involuntariamente la eBike.
- ▶ **Usted mismo no puede extraer las baterías de la eBike instaladas permanentemente. Encargue el montaje y desmontaje de las baterías de la eBike instaladas permanentemente al distribuidor autorizado.**
- ▶ **No intente abrir la batería de la eBike.** Podría provocar un cortocircuito. Si se abre la batería de la eBike se denegará la garantía.
- ▶ **Proteja la batería de la eBike frente al calor (p. ej. también ante las radiaciones solares prolongadas) y el fuego, y evite su inmersión en agua. Nunca almacene ni utilice la batería de la eBike cerca de objetos calientes o inflamables.** Existe riesgo de explosión.
- ▶ **Si no utiliza la batería de la eBike, guárdela separada de clips, monedas, llaves, clavos, tornillos o demás objetos metálicos que pudieran puentear sus contactos.** El cortocircuito de los contactos puede causar quemaduras o un incendio. En los daños derivados de un cortocircuito por los motivos antedichos Bosch anula cualquier derecho a garantía.

- ▶ **Evite las cargas mecánicas o una fuerte acción del calor.** Ésto podría dañar los elementos de batería y conducir a la salida de materiales contenidos inflamables.
- ▶ **No utilice el acumulador del portaequipajes como asidero.** Si levanta la eBike por la batería, esta puede dañarse.
- ▶ **Mantenga el cargador y la batería de la eBike alejados de cualquier material inflamable. Cargue siempre las baterías de la eBike en lugares secos y protegidos contra incendios.** Existe riesgo de incendio si se produce un aumento de la temperatura durante la carga.
- ▶ **No debe dejarse cargando la batería de la eBike sin la debida vigilancia.**
- ▶ **La utilización inadecuada de la batería de la eBike puede provocar fugas de líquido. Evite el contacto con él. En caso de un contacto enjuagar con abundante agua. En caso de un contacto del líquido con los ojos recurra además inmediatamente a un médico.** El líquido puede irritar la piel o producir quemaduras.
- ▶ **Las baterías de eBikes no deben estar expuestas a golpes mecánicos.** Existe el riesgo de que la batería de la eBike se dañe.
- ▶ **Si se daña la batería de la eBike o se utiliza de forma indebida, pueden salir vapores. En tal caso, busque un entorno con aire fresco y acuda a un médico si nota molestias.** Los vapores pueden irritar las vías respiratorias.
- ▶ **Cargue la batería de la eBike solo con un cargador original de Bosch de la generación del sistema the smart system (el smart system).** Peligro de incendio al utilizar cargadores de otros fabricantes.
- ▶ **No cargue una batería de eBike dañada y no la use.** Diríjase a una tienda de bicicletas autorizada.
- ▶ **Utilice la batería de la eBike solo con eBikes de la generación del sistema the smart system (el smart system).** Solamente así queda protegida la batería de la eBike frente a una sobrecarga peligrosa.
- ▶ **Utilice únicamente baterías de eBikes originales de Bosch de la generación del sistema the smart system (el smart system) autorizadas por el fabricante para su eBike.** El uso de otro tipo de baterías de eBikes puede acarrear lesiones e incluso un incendio. Si se usan baterías de eBikes de otro tipo, Bosch declina cualquier responsabilidad y el derecho a garantía.
- ▶ **Mantenga la batería de la eBike alejada de los niños.**

Para nosotros es muy importante la seguridad de nuestros clientes y productos. Nuestras baterías para eBike son baterías de iones de litio que se han desarrollado y fabricado según el estado de la técnica. Cumplimos o superamos los estándares de seguridad pertinentes. En estado cargado, las baterías de iones de litio tienen un alto contenido de energía. En el caso de un defecto (posiblemente no detectable desde el exterior), las baterías de iones de litio pueden incendiarse en casos muy raros y en circunstancias desfavorables.

Indicación de protección de datos

Al conectar la eBike a **Bosch DiagnosticTool 3** o sustituir componentes de la eBike, se transmite a Bosch eBike Systems (Robert Bosch GmbH) información técnica sobre su eBike (p.ej., fabricante, modelo, ID de la bicicleta, datos de configuración), así como sobre el uso de la eBike (p.ej., tiempo total de uso, consumo de energía, temperatura) para tramitar su solicitud, en caso de servicio técnico y con fines de mejora del producto. Más información sobre el procesamiento de datos se encuentran en www.bosch-ebike.com/privacy-full.

Descripción del producto y servicio

Utilización reglamentaria

Las baterías para eBikes de Bosch de la generación del sistema **the smart system (el smart system)** están diseñadas exclusivamente para la alimentación de corriente de su unidad de accionamiento de la generación del sistema **the smart system (el smart system)** y no deben utilizarse para ningún otro objetivo.

Componentes principales

La numeración de los componentes representados hace referencia a las figuras de las páginas de gráficos que aparecen al inicio de las instrucciones.

Todas las representaciones de piezas de bicicleta, excepto las baterías y sus soportes, son esquemáticas y pueden diferir de su eBike.

Además de las funciones aquí representadas, puede ser que se introduzcan en cualquier momento modificaciones de software para la eliminación de errores y modificaciones de funciones.

- (1) Llave de la cerradura de la batería
- (2) Cerradura de la batería

- (3) Gancho de retención de la batería PowerTube
 - (4) Batería PowerTube (Pivot)
 - (5) Conector hembra para el cargador
 - (6) Indicador del estado de funcionamiento y de carga
 - (7) Tecla de conexión/desconexión
 - (8) Dispositivo de retención de la batería PowerTube
 - (9) Enclavamiento
 - (10) Lazo de tracción
 - (11) Carril guía
 - (12) Batería PowerTube (Axial)
 - (13) Soporte superior de PowerTube (Axial)
 - (14) Soporte superior de la batería PowerPack
 - (15) Batería PowerPack
 - (16) Soporte inferior de la batería PowerPack (base sin posibilidad de carga)
 - (17) Soporte inferior de la batería PowerPack (base con posibilidad de carga)
 - (18) Cargador
 - (19) Tapa de conector de carga
 - (20) Batería CompactTube (Pivot)
 - (21) Batería CompactTube (Axial)
 - (22) Sistema de retención
Batería CompactTube (Pivot)
 - (23) Sistema de retención
Batería CompactTube (Axial)
 - (24) Elemento de desbloqueo CompactTube^{a)}
 - (25) Elemento de retención CompactTube
 - (26) Soporte de la batería para portaequipajes
 - (27) Batería para portaequipajes
- a) Diferentes realizaciones constructivas posibles

Datos técnicos

Acumulador de iones de litio		CompactTube 400	PowerTube 500	PowerTube 600
Código de producto	horizontal	BBP3240 BBP3242	BBP3750	BBP3860
Código de producto	vertical	BBP3241 BBP3242	BBP3751	-
Tensión nominal	V	36	36	36
Capacidad nominal	Ah	11,1	13,4	16,7
Energía	Wh	400	500	600
Temperatura de funcionamiento	°C	-5 ... +40	-5 ... +40	-5 ... +40
Temperatura de almacenamiento	°C	+10 ... +40	+10 ... +40	+10 ... +40
Margen de temperatura de carga admisible	°C	0 ... +40	0 ... +40	0 ... +40
Peso, aprox.	kg	2,0	3,0	3,0
Grado de protección		IP55	IP55	IP55

Acumulador de iones de litio		PowerTube 625	PowerTube 750	PowerTube 800
Código de producto	horizontal	BBP3760	BBP3770	BBP3880
Código de producto	vertical	BBP3761	BBP3771	BBP3881
Tensión nominal	V	36	36	36
Capacidad nominal	Ah	16,7	20,1	22,2
Energía	Wh	625	750	800
Temperatura de funcionamiento	°C	-5 ... +40	-5 ... +40	-5 ... +40
Temperatura de almacenamiento	°C	+10 ... +40	+10 ... +40	+10 ... +40
Margen de temperatura de carga admisible	°C	0 ... +40	0 ... +40	0 ... +40
Peso, aprox.	kg	3,6	4,3	3,9
Grado de protección		IP55	IP55	IP55

Acumulador de iones de litio		PowerPack Frame 400	PowerPack Frame 545	PowerPack Frame 725	PowerPack Frame 800
Código de producto		BBP3540	BBP3551	BBP3570	BBP3580
Tensión nominal	V	36	36	36	36
Capacidad nominal	Ah	11,1	14,4	19,2	22,2
Energía	Wh	400	545	725	800
Temperatura de funcionamiento	°C	-5 ... +40	-5 ... +40	-5 ... +40	-5 ... +40
Temperatura de almacenamiento	°C	+10 ... +40	+10 ... +40	+10 ... +40	+10 ... +40
Margen de temperatura de carga admisible	°C	0 ... +40	0 ... +40	0 ... +40	0 ... +40
Peso, aprox.	kg	2,2	3,0	3,8	3,9
Grado de protección		IP55	IP55	IP55	IP55

Acumulador de iones de litio		PowerPack Rack 400	PowerPack Rack 500
Código de producto		BBP3340	BBP3350
Tensión nominal	V	36	36
Capacidad nominal	Ah	10,8	13,6
Energía	Wh	400	500
Temperatura de funcionamiento	°C	-5 ... +40	-5 ... +40
Temperatura de almacenamiento	°C	+10 ... +40	+10 ... +40
Margen de temperatura de carga admisible	°C	0 ... +40	0 ... +40
Peso, aprox.	kg	2,7	2,8
Grado de protección		IP55	IP55

Montaje

- **Solamente coloque la batería de la eBike sobre superficies limpias.** Ponga especial cuidado de no ensuciar el conector hembra para carga ni los contactos, p. ej. con arena o tierra.

Carga de la batería de la eBike

- **Una batería de eBike de Bosch de la generación del sistema the smart system (el smart system) solo puede cargarse con un cargador original de Bosch de la**

generación del sistema the smart system (el smart system).

Nota: La batería de la eBike se suministra parcialmente cargada. Con el fin de obtener la plena potencia de la batería de la eBike, antes de su primer uso, cárguelo completamente con el cargador.

Lea y atégase a las instrucciones de uso del cargador al cargar la batería de la eBike.

La batería de la eBike se puede cargar en cualquier estado de carga. Una interrupción del proceso de carga no afecta a la batería de la eBike.

La batería de la eBike está equipada con un sistema de control de temperatura, que permite cargar solo en el margen de temperatura entre **0 °C y 40 °C**.



Si la batería de la eBike se encuentra fuera del margen de temperatura de carga, parpadean tres LED del indicador de estado de carga **(6)**. Desconecte la batería de la eBike del cargador y permita que alcance la temperatura correcta.

No conecte de nuevo la batería de la eBike al cargador hasta que haya alcanzado la temperatura de carga correcta.

Indicación: A temperaturas en torno a **0 °C** el inicio del proceso de carga del acumulador de la eBike puede retrasarse unos **5 min**, después de haber conectado el enchufe del cargador a la toma de carga de la eBike.

Indicación: Si su eBike dispone de un acumulador de eBike instalado de forma fija, puede recibir mensajes sobre el estado del acumulador de eBike en el cuadro de mandos o en el ordenador de a bordo. Lea y observe al respecto las instrucciones de servicio del cuadro de mandos/ordenador de a bordo.

Indicador del estado de carga fuera de la eBike

Indicación: El indicador de estado de carga del acumulador de la eBike **(6)** vuelve a apagarse inmediatamente después de encenderlo.

Los cinco LEDs del indicador de estado de carga **(6)** indican el estado de carga cuando la batería de la eBike está conectada.

Cada uno de los LEDs corresponde por lo tanto a una capacidad aprox. de 20 %. Si la batería de la eBike está completamente cargada, se encienden los cinco LEDs.

Adicionalmente, se muestra el estado de carga del acumulador de la eBike conectada en la pantalla del ordenador de a bordo. Para ello, lea y observe las instrucciones de servicio de la unidad de accionamiento y del ordenador de a bordo.

Si la capacidad de la batería de la eBike es inferior al 10 %, el último LED restante parpadea.

Tras la carga, desconecte la batería de la eBike del cargador y el cargador de la red.

Inserción y extracción de la batería de la eBike

► **Desconecte siempre primero la batería y el sistema eBike para insertar o extraer la batería de la eBike del soporte.**

► **Una vez introducida la batería de la eBike, compruebe en todas las direcciones que está firme y correctamente encajada.**

Retirar el acumulador PowerTube (Pivot) (ver figura A)

❶ Para retirar la batería PowerTube **(4)**, abra la cerradura de la batería **(2)** con la llave **(1)**. La batería se desbloquea y cae en el dispositivo de retención **(8)**.

Nota: Asegúrese de sujetar la batería de la eBike con la mano al extraerla.

❷ Sujete la batería firmemente y presione el sistema de sujeción **(8)**. La batería se desbloquea por completo y cae en la mano. A continuación, retire la batería del cuadro.

Nota: Debido a **diferentes** realizaciones constructivas, puede ser que la inserción y la extracción de la batería deba realizarse de otro modo. Lea al respecto las instrucciones de servicio del fabricante de la eBike.

Colocar el acumulador PowerTube (Pivot) (PT500/625/750) (ver figura B)

Para poder introducir la batería, se debe insertar la llave **(1)** en la cerradura de la batería **(2)**, que debe estar cerrada.

- ❶ Para insertar la batería PowerTube **(4)**, introdúzcala con los contactos en el soporte inferior del cuadro.
- ❷ Mantenga abierta la cerradura del acumulador con la llave y gire el acumulador hacia arriba hasta que quede sujeto en el sistema de retención **(8)**.
- ❸ Suelte la llave y presione el acumulador hacia arriba, hasta que encastre claramente perceptible.
- ❹ Cierre siempre la batería con la cerradura **(2)** porque, de lo contrario, la cerradura de la batería podría abrirse y caer la batería del soporte.

Después de cerrarla, retire siempre la llave **(1)** de la cerradura de la batería **(2)**. De esta forma se evita que la llave se caiga o que la batería de la eBike la retiren terceros no autorizados cuando la eBike está parada.

Colocar el acumulador PowerTube (Pivot) (PT600/800) (ver figura C)

Para poder colocar el acumulador, es necesario retirar la llave **(1)** de la cerradura del acumulador **(2)**.

- ❶ Para insertar la batería PowerTube **(4)**, introdúzcala con los contactos en el soporte inferior del cuadro.
- ❷ Gire el acumulador hacia arriba, hasta que encastre de forma audible y quede sujeto en el sistema de retención **(8)**.
- ❸ A continuación, presione el acumulador a fondo en el soporte, hasta que encastre de forma audible.

Nota: Debido a **diferentes** realizaciones constructivas, puede ser que la inserción y la extracción de la batería deba realizarse de otro modo. Lea al respecto las instrucciones de servicio del fabricante de la eBike.

Retirar el acumulador PowerTube (Axial) (sólo PT500/625/750) (ver figura D)

- ❶ Para retirar el acumulador PowerTube **(12)**, abra la cerradura del acumulador **(2)** con la llave **(1)** y retire la llave **(1)**.
- ❷ Utilizando el lazo de tracción **(10)**, saque el acumulador **(12)** del bastidor y sujétela firmemente para que no se caiga del mismo.

Nota: Debido a **diferentes** realizaciones constructivas, puede ser que la inserción y la extracción de la batería deba rea-

lizarse de otro modo. Lea al respecto las instrucciones de servicio del fabricante de la eBike.

Colocar el acumulador PowerTube (Axial) (sólo PT500/625/750) (ver figura E)

Para poder introducir la batería, el enclavamiento (9) debe estar girado hacia un lado. La llave (1) no debe estar en la cerradura de la batería (2) en este momento.

- ❶ Para insertar la batería PowerTube, introdúzcala en el bastidor con el conector hembra para el cargador (5) hacia arriba hasta que encaje. Asegúrese de que la batería quede orientada correctamente.
- ❷ Cierre el enclavamiento (9), introduzca la llave (1) en la cerradura de la batería (2) y cierre con llave la batería. Asegúrese de que el gancho de seguridad (3) esté enganchado en la abertura del carril guía (11) correctamente. De lo contrario, existe el riesgo de que la batería se caiga durante la conducción.

Después de cerrarla, retire siempre la llave (1) de la cerradura de la batería (2). De esta forma se evita que la llave se caiga o que la batería de la eBike la retiren terceros no autorizados cuando la eBike está parada.

Batería CompactTube (instalación fija)

Las baterías de la eBike instaladas permanentemente en el cuadro de la bicicleta solo pueden extraerse en caso de avería. En este caso, diríjase a un distribuidor de bicicletas autorizado.

Extracción de la batería CompactTube (Pivot) (ver figura F)

- ❶ Para extraer la batería CompactTube (20), abra la cerradura de la batería (2) con la llave (1) o presione el elemento de desbloqueo (24) con una herramienta adecuada no puntiaguda (por ejemplo, con una llave Allen). La batería se desbloquea y cae en el dispositivo de retención (22).

Nota: Asegúrese de sujetar la batería de la eBike con la mano al extraerla.

- ❷ Sujete la batería, deslícela ligeramente hacia la cerradura de la batería (2) y tire de ella para sacarla del sistema de retención (22).

Nota: El elemento de desbloqueo puede desbloquearse siguiendo una solución específica del fabricante, desviándose del gráfico. Lea al respecto las instrucciones de servicio del fabricante de la eBike.

Nota: Debido a diferentes realizaciones constructivas, puede ser que la inserción y la extracción de la batería deba realizarse de otro modo. Lea al respecto las instrucciones de servicio del fabricante de la eBike.

Inserción de la batería CompactTube (Pivot) (ver figura G)

- ❶ Para insertar la batería CompactTube (20), introdúzcala con los contactos en el soporte superior del cuadro.
- ❷ Gire la batería en el cuadro de la bicicleta hasta que quede sujeta en el sistema de retención (22).

- ❸ Presione la batería en el carril guía (11) y empújela hacia la cerradura de la batería (2) hasta que encaje de forma audible.

- ❹ A continuación, retire la llave (1) de la cerradura de la batería (2).

Después de cerrarla, retire siempre la llave (1) de la cerradura de la batería (2). De esta forma se evita que la llave se caiga o que la batería de la eBike la retiren terceros no autorizados cuando la eBike está parada.

Extracción de la batería CompactTube (Axial) (ver figura H)

- ❶ Para extraer la batería CompactTube (21), abra la cerradura de la batería (2) con la llave (1) o presione el elemento de desbloqueo (24) con una herramienta adecuada no puntiaguda (por ejemplo, con una llave Allen). La batería se desbloquea y cae en el dispositivo de retención (23).

Nota: Asegúrese de sujetar la batería de la eBike con la mano al extraerla.

- ❷ Presione el sistema de retención (23). Sujete firmemente la batería si esta sobresale del cuadro de la bicicleta. A continuación, retire la batería.

Nota: El elemento de desbloqueo puede desbloquearse siguiendo una solución específica del fabricante, desviándose del gráfico. Lea al respecto las instrucciones de servicio del fabricante de la eBike.

Nota: Debido a diferentes realizaciones constructivas, puede ser que la inserción y la extracción de la batería deba realizarse de otro modo. Lea al respecto las instrucciones de servicio del fabricante de la eBike.

Inserción de la batería CompactTube (Axial) (ver figura I)

- ❶ Para insertar la batería CompactTube (21), introdúzcala en el bastidor con el conector hembra para el cargador (5) hacia arriba hasta que encaje en el sistema de retención (23) de forma audible. Asegúrese de que la batería quede orientada correctamente.
- ❷ Desplace la batería hacia la cerradura de la batería (2) hasta que encaje ahí (2) de forma audible.
- ❸ A continuación, retire la llave (1) de la cerradura de la batería (2).

Después de cerrarla, retire siempre la llave (1) de la cerradura de la batería (2). De esta forma se evita que la llave se caiga o que la batería de la eBike la retiren terceros no autorizados cuando la eBike está parada.

Inserción y extracción de la batería PowerPack (ver figura J)

La llave (1) no debe estar en la cerradura de la batería (2) para poder colocar la batería.

- ❶ Para insertar la batería PowerPack (15), colóquela con los contactos en el soporte inferior (16) de la eBike.
- ❷ Gírela hasta el tope en el soporte superior (14) hasta que encaje de forma audible.

Después de cerrarla, retire siempre la llave **(1)** de la cerradura de la batería **(2)**. De esta forma se evita que la llave se caiga o que la batería de la eBike la retiren terceros no autorizados cuando la eBike está parada.

- ❶ Para **extraer** la batería PowerPack **(15)**, desconéctela y cierre la cerradura de la batería **(2)** con la llave **(1)**.
- ❷ Gire la batería fuera del soporte superior **(14)** y retire-la del soporte inferior **(16)**.

Inserción y extracción de la batería para portaequipajes (ver figura K)

La cerradura de la batería **(2)** debe estar bloqueada para poder introducir la batería. La llave **(1)** no debe estar insertada en la cerradura de la batería **(2)**.

Para **insertar** la batería **(27)**, deslícela con los contactos por delante en el soporte **(26)** hasta que encaje de forma audible.

Para **extraer** la batería **(27)**, desconéctela y abra la cerradura de la batería con la llave **(1)** ❶.

Retire la batería del soporte **(26)** ❷.

Operación

Puesta en marcha

Conexión/desconexión

La conexión del acumulador de la eBike es una de las posibilidades de conexión de la eBike (no rige para acumuladores de eBike instalados de forma fija). Para ello, lea y atégase a las instrucciones de uso de la unidad de accionamiento y del cuadro de mandos.

Antes de encender la batería de la eBike, el sistema eBike o la eBike, compruebe si la cerradura de la batería **(2)** está cerrada.

Para **encender** la batería de la eBike, pulse la tecla de conexión/desconexión **(7)**. No utilice ningún objeto afilado o puntiagudo para pulsar la tecla.

Indicación: El indicador de estado de carga del acumulador de la eBike **(6)** vuelve a apagarse inmediatamente después de encenderlo.

Para **apagar** la batería de la eBike, pulse de nuevo la tecla de conexión/desconexión **(7)**. La eBike también se desconecta. Si durante unos **10 minutos** no se solicita asistencia de accionamiento (p. ej. porque la eBike está parada) y no se pulsa ninguna tecla del ordenador de a bordo o del cuadro de mandos de la eBike, la eBike se desconecta automáticamente.

La batería de la eBike está protegida contra descarga total, sobrecarga, sobrecalentamiento y cortocircuito gracias al sistema «Battery Management System (BMS)». En esos casos, un circuito de protección se encarga de desconectar automáticamente la batería de la eBike.



Si se detecta un defecto de la batería de la eBike, dos LED del indicador de estado de carga **(6)** parpadean. En este

caso, diríjase a un distribuidor de bicicletas autorizado.

Indicaciones para el uso óptimo de la batería de la eBike

La vida útil de la batería de la eBike puede prolongarse si este se trata apropiadamente y ante todo si se almacena respetando el margen de temperatura prescrito.

Aun así, con el paso del tiempo, la capacidad de la batería de la eBike irá disminuyendo, incluso con un buen cuidado.

Si después de haberla recargado el tiempo de funcionamiento de la batería de la eBike fuese muy corto, es síntoma de que se está agotando. Debería sustituir entonces la batería de la eBike.

Recarga de la batería de la eBike antes y durante su almacenaje

En el caso de no utilizar la batería de la eBike durante un largo tiempo (> 3 meses), almacénala con un estado de carga de aprox. el 30 % hasta el 60 % (2 a 3 LED del indicador de estado de carga **(6)** iluminados).

Controle el nivel de carga pasados 6 meses. Si el estado de carga es inferior al 30 %, recargue el acumulador de la eBike entre el 30 % y el 60 %.

Compruebe el estado de carga del acumulador de la eBike instalado de forma fija en el cuadro de mandos o en el ordenador de a bordo.

Nota: Si la batería de la eBike se almacena en un estado descargado durante mucho tiempo, puede dañarse a pesar de la baja autodescarga, y la capacidad de almacenamiento puede reducirse considerablemente.

Condiciones para el almacenaje

Indicación: Para los acumuladores de eBike instalados de forma fija rigen las condiciones de almacenamiento especificadas por el fabricante de la eBike.

Se aconseja guardar la batería de la eBike en un lugar seco y bien ventilado. Protégalo de la humedad y del agua. En condiciones climáticas adversas, se recomienda p. ej. retirar la batería de la eBike y almacenarla en habitaciones cerradas hasta el siguiente uso.

No guarde la batería de la eBike en los siguientes lugares:

- En habitaciones sin detector de humo
- Cerca de objetos inflamables o fácilmente inflamables
- Cerca de fuentes de calor
- En vehículos cerrados (especialmente en verano)
- Bajo radiación solar directa

Para una vida útil óptima de la batería de la eBike, guarde la batería de la eBike a temperatura ambiente.

Las temperaturas inferiores a **-10 °C** o superiores a **60 °C** deben evitarse siempre.

Preste atención a no rebasar la temperatura de almacenaje máxima.

Se recomienda no dejar el acumulador de la eBike en la eBike para su almacenamiento (no rige para acumuladores de eBike instalados de forma fija).

Comportamiento en caso de avería

La batería de la eBike de Bosch no se debe abrir, ni siquiera para fines de reparación. Existe el riesgo de que la batería de la eBike se inflame, p. ej., debido a un cortocircuito. Este peligro existe al seguir utilizando una batería de eBikes **una vez** abierto, también en una fecha posterior.

Por esta razón, no repare la batería de la eBike en caso de avería, sino que deje que el distribuidor de bicicletas lo reemplace por una batería original de eBike de Bosch de la generación del sistema **the smart system (el smart system)**.

Mantenimiento y servicio

Mantenimiento y limpieza

► El acumulador de la eBike no debe sumergirse en agua ni limpiarse con un limpiador de alta presión.

Mantenga la batería de la eBike limpia y evite el contacto con productos para el cuidado de la piel, crema solar y repelentes de insectos. Límpielo con cuidado con un trapo húmedo y suave.

Limpie los polos del conector de vez en cuando y engráselos ligeramente. Para ello, utilice vaselina médica o técnica.

Si su batería de la eBike ya no funciona acuda por favor a una tienda de bicicletas autorizada.

Servicio técnico y atención al cliente

Para cualquier consulta sobre baterías eBike, diríjase a un distribuidor de bicicletas autorizado.

► Anote el fabricante y el número de la llave (1). En caso de pérdida de la llave diríjase a una tienda de bicicletas autorizada. Deberá indicar entonces el fabricante y el número de la llave.

Los detalles de contacto de los distribuidores de bicicletas autorizados se pueden encontrar en el sitio web www.bosch-ebike.com.



Informaciones adicionales sobre los componentes de la eBike y sus funciones se encuentran en el Bosch eBike Help Center.

Transporte

► Si lleva la eBike en el exterior de su automóvil, por ejemplo en un portaequipajes externo al vehículo, retire el ordenador de a bordo y la batería de la eBike (excepción: batería para eBike instalada de forma permanente), para evitar daños.

Las baterías de la eBike están sometidas a los requisitos de la legislación sobre el transporte de mercancías peligrosas. Las baterías de la eBike que no presenten daños pueden ser transportadas por la calle por usuarios particulares sin otras restricciones.

Para el transporte por parte de usuarios profesionales o a través de terceros (p. ej. transporte aéreo o empresa de transporte), es imprescindible tener en cuenta los requerimientos especiales en cuanto al embalaje y la identificación

(p. ej. disposiciones del ADR). En caso necesario puede consultarse a un experto en mercancías peligrosas sobre la preparación del paquete de envío.

Únicamente envíe baterías de eBikes si su carcasa no está dañada y la batería es apta para el funcionamiento. Utilice el embalaje original de Bosch para el transporte de la batería de la eBike correspondiente. Pegue los contactos abiertos y empaquete la batería de la eBike de manera que no se mueva dentro del embalaje. Indique al servicio de paquetería que se trata de mercancía peligrosa. Observe también la normativa nacional aplicable.

En todas las consultas referentes al transporte de las baterías de la eBike, diríjase a un distribuidor de bicicletas autorizado. En dichas tiendas puede Ud. adquirir también un embalaje de transporte apropiado.

Eliminación y sustancias contenidas en productos

Puede encontrar información sobre sustancias contenidas en productos en el siguiente enlace:

www.bosch-ebike.com/en/material-compliance.



Las baterías, accesorios y embalajes de la eBike deberán someterse a un proceso de recuperación que respete el medio ambiente.

¡No deseches las baterías de la eBike con la basura doméstica!

Antes de eliminar las baterías de la eBike, proteja los contactos de los polos de las mismas con cinta adhesiva.

Puede devolver de forma gratuita su batería de eBike antigua o defectuosa a cualquier distribuidor especializado, donde la reciclará de forma respetuosa con el medio ambiente. Guarde las baterías defectuosas de la eBike en un lugar seguro al aire libre e informe a su distribuidor especializado. No manipule las baterías de eBikes dañadas con manos desprotegidas ya que puede derramarse electrolito y causar irritaciones cutáneas.



Los aparatos eléctricos inservibles, así como los acumuladores/pilas defectuosos o agotados deberán coleccionarse por separado para ser sometidos a un reciclaje ecológico según las Directivas Europeas 2012/19/UE y 2006/66/CE, respectivamente.



iones de Litio:

Por favor, observe las indicaciones en el apartado "Transporte" (ver "Transporte", Página Español – 7).

Entregue las baterías inservibles de la eBike en un distribuidor de bicicletas autorizado.



Reservado el derecho de modificación.

Instruções de segurança



Leia todas as indicações e instruções de segurança.

A inobservância das indicações e instruções de segurança pode causar

choque elétrico, incêndio e/ou ferimentos graves.

Por norma as substâncias das células das baterias de lítio são inflamáveis sob determinadas condições. Por isso, familiarize-se com as regras de comportamento deste manual de instruções.

Guarde todas as indicações e instruções de segurança para utilização futura.

O termo **bateria eBike** usado neste manual de instruções refere-se a todas as baterias eBike originais da Bosch da geração de sistema **the smart system (o sistema inteligente)**.

Os termos **acionamento** e **unidade de acionamento** usados neste manual de instruções referem-se a todas as unidades de acionamento originais da Bosch da geração de sistema **the smart system (o sistema inteligente)**.

O termo **carregador** usado neste manual de instruções refere-se a todos os carregadores originais Bosch da geração de sistema **the smart system (o sistema inteligente)**.

- ▶ **Leia e respeite as indicações e instruções de segurança existentes em todos os manuais de instruções dos componentes eBike assim como no manual de instruções da sua eBike.**
- ▶ **Retire a bateria eBike antes de iniciar trabalhos na eBike (p. ex. inspeção, reparação, montagem, manutenção, trabalhos na corrente, etc.). No caso de baterias eBike de montagem fixa, tome medidas minuciosas para que a eBike não possa ser ligada.** Existe perigo de ferimentos no caso de uma ativação inadvertida da eBike.
- ▶ **Não pode remover você mesmo baterias eBike de montagem fixa. As baterias eBike de montagem fixa devem ser montadas e desmontadas por agentes autorizados.**
- ▶ **Não abra a bateria eBike.** Há perigo de haver um curto-circuito. Se a bateria eBike for aberta, perde-se o direito à garantia.
- ▶ **Proteja a bateria eBike do calor (p. ex. também da radiação solar permanente), do fogo e da imersão em água. Não armazene nem utilize a bateria eBike próximo de objetos quentes ou inflamáveis.** Há perigo de explosão.
- ▶ **Mantenha a bateria eBike que não está a ser utilizada afastada de cliques, moedas, chaves, pregos, parafusos ou outros pequenos objetos metálicos que possam causar um curto-circuito dos contactos.** Um curto-circuito entre os contactos pode causar queimaduras ou fogo. Para os danos provocados por curto-circuito neste contexto não há qualquer direito à garantia da Bosch.

- ▶ **Evite cargas mecânicas ou forte influência de calor.** Estas podem danificar as células da bateria e provocar a saída de substâncias inflamáveis.
 - ▶ **Não utilize a bateria do porta-bagagens como punho.** Ao levantar a eBike pela bateria, pode danificar esta última.
 - ▶ **Não coloque o carregador nem a bateria eBike junto a materiais inflamáveis. Carregue as baterias eBike apenas em estado seco e num local que seja à prova de fogo.** O aquecimento que ocorre durante o carregamento constitui perigo de incêndio.
 - ▶ **A bateria da eBike não pode ser carregada sem vigilância.**
 - ▶ **No caso de aplicação incorreta pode vaziar líquido da bateria eBike. Evitar o contacto. No caso de um contacto, deverá enxaguar com água. Se o líquido entrar em contacto com os olhos, também deverá consultar um médico.** O líquido que sai pode levar a irritações da pele ou a queimaduras.
 - ▶ **As baterias eBike não podem sofrer impactos mecânicos.** Há o perigo de a bateria eBike ser danificada.
 - ▶ **Em caso de danos ou uso incorreto da bateria eBike, podem libertar-se vapores. Areje o espaço e procure assistência médica no caso de apresentar queixas.** Os vapores podem irritar as vias respiratórias.
 - ▶ **Carregue a bateria eBike apenas com um carregador original Bosch da geração de sistema the smart system (o sistema inteligente).** Se forem utilizados carregadores de outros fabricantes, não se pode excluir o perigo de incêndio.
 - ▶ **Não carregue nem utilize uma bateria eBike danificada.** Contacte um agente autorizado.
 - ▶ **Use a bateria eBike apenas juntamente com eBikes da geração do sistema the smart system (o sistema inteligente).** Só desta forma a bateria eBike será protegida de uma sobrecarga perigosa.
 - ▶ **Utilize apenas baterias Bosch eBike da nova geração do sistema the smart system (o sistema inteligente), homologadas pelo fabricante para a sua eBike.** A utilização de outras baterias eBike pode originar ferimentos e perigo de incêndio. A Bosch não assume qualquer responsabilidade nem garantia no caso de serem utilizadas outras baterias eBike.
 - ▶ **Mantenha a bateria eBike fora do alcance de crianças.**
- É importante para nós a segurança dos nossos clientes e dos nossos produtos. As nossas baterias eBike são baterias de lítio desenvolvidas e fabricadas com a mais recente tecnologia. Não só cumprimos as normas relevantes de segurança, como as ultrapassamos. Em estado carregado as baterias de lítio têm um elevado conteúdo energético. No caso de um defeito (eventualmente não detetável por fora) as baterias de lítio, em casos raros e sob condições desfavoráveis, podem incendiar-se.

Aviso sobre privacidade

Ao conectar a eBike à **Bosch DiagnosticTool 3** ou na substituição de componentes da eBike são transmitidas informações técnicas sobre a sua eBike (p. ex. fabricante, modelo, ID da Bike, dados de configuração), bem como sobre a utilização da eBike (p. ex. tempo total de marcha, consumo de energia, temperatura) ao Bosch eBike Systems (Robert Bosch GmbH) para o processamento do seu pedido, em caso de serviço e para efeitos de melhoria do produto. Para mais informações sobre o processamento de dados consulte www.bosch-ebike.com/privacy-full.

Descrição do produto e do serviço

Utilização adequada

As baterias Bosch eBike da nova geração do sistema **the smart system (o sistema inteligente)** destinam-se apenas à alimentação de corrente da unidade de acionamento da geração do sistema **the smart system (o sistema inteligente)** e não podem ser usadas para outros fins.

Componentes ilustrados

A numeração dos componentes exibidos diz respeito às representações existentes nas páginas dos gráficos no início do manual.

Todas as representações de peças da bicicleta, exceto as baterias eBike e os seus suportes, são esquemáticas e podem ser diferentes na sua eBike.

Para além das funções aqui representadas, podem ser introduzidas em qualquer altura alterações de software para a eliminação de erros e alterações de funções.

- (1) Chave do cadeado da bateria
- (2) Cadeado da bateria

- (3) Gancho de segurança da bateria PowerTube
 - (4) Bateria PowerTube (pivô)
 - (5) Tomada para ficha do carregador
 - (6) Indicação de funcionamento e do nível de carga
 - (7) Tecla de ligar/desligar
 - (8) Segurança de retenção da bateria PowerTube
 - (9) Bloqueio
 - (10) Alça de puxar
 - (11) Calha guia
 - (12) Bateria PowerTube (axial)
 - (13) Suporte superior PowerTube (axial)
 - (14) Suporte superior da bateria PowerPack
 - (15) Bateria PowerPack
 - (16) Suporte inferior da bateria PowerPack (base sem possibilidade de carregamento)
 - (17) Suporte inferior da bateria PowerPack (base com possibilidade de carregamento)
 - (18) Carregador
 - (19) Cobertura da tomada de carregamento
 - (20) Bateria CompactTube (pivô)
 - (21) Bateria CompactTube (axial)
 - (22) Segurança de retenção bateria CompactTube (pivô)
 - (23) Segurança de retenção bateria CompactTube (axial)
 - (24) Elemento de desbloqueio CompactTube^{a)}
 - (25) Elemento de suporte CompactTube
 - (26) Suporte bateria do porta-bagagens
 - (27) Bateria do porta-bagagens
- a) Diferentes realizações de construção possíveis

Dados técnicos

Bateria de lítio		CompactTube 400	PowerTube 500	PowerTube 600
Código do produto	horizontal	BBP3240 BBP3242	BBP3750	BBP3860
Código do produto	vertical	BBP3241 BBP3242	BBP3751	-
Tensão nominal	V	36	36	36
Capacidade nominal	Ah	11,1	13,4	16,7
Energia	Wh	400	500	600
Temperatura de serviço	°C	-5 ... +40	-5 ... +40	-5 ... +40
Temperatura de armazenamento	°C	+10 ... +40	+10 ... +40	+10 ... +40
Faixa de temperatura de carregamento admissível	°C	0 ... +40	0 ... +40	0 ... +40
Peso, aprox.	kg	2,0	3,0	3,0
Tipo de proteção		IP55	IP55	IP55

Bateria de lítio		PowerTube 625	PowerTube 750	PowerTube 800
Código do produto	horizontal	BBP3760	BBP3770	BBP3880
Código do produto	vertical	BBP3761	BBP3771	BBP3881
Tensão nominal	V	36	36	36
Capacidade nominal	Ah	16,7	20,1	22,2
Energia	Wh	625	750	800
Temperatura de serviço	°C	-5 ... +40	-5 ... +40	-5 ... +40
Temperatura de armazenamento	°C	+10 ... +40	+10 ... +40	+10 ... +40
Faixa de temperatura de carregamento admissível	°C	0 ... +40	0 ... +40	0 ... +40
Peso, aprox.	kg	3,6	4,3	3,9
Tipo de proteção		IP55	IP55	IP55

Bateria de lítio		PowerPack Frame 400	PowerPack Frame 545	PowerPack Frame 725	PowerPack Frame 800
Código do produto		BBP3540	BBP3551	BBP3570	BBP3580
Tensão nominal	V	36	36	36	36
Capacidade nominal	Ah	11,1	14,4	19,2	22,2
Energia	Wh	400	545	725	800
Temperatura de serviço	°C	-5 ... +40	-5 ... +40	-5 ... +40	-5 ... +40
Temperatura de armazenamento	°C	+10 ... +40	+10 ... +40	+10 ... +40	+10 ... +40
Faixa de temperatura de carregamento admissível	°C	0 ... +40	0 ... +40	0 ... +40	0 ... +40
Peso, aprox.	kg	2,2	3,0	3,8	3,9
Tipo de proteção		IP55	IP55	IP55	IP55

Bateria de lítio		PowerPack Rack 400	PowerPack Rack 500
Código do produto		BBP3340	BBP3350
Tensão nominal	V	36	36
Capacidade nominal	Ah	10,8	13,6
Energia	Wh	400	500
Temperatura de serviço	°C	-5 ... +40	-5 ... +40
Temperatura de armazenamento	°C	+10 ... +40	+10 ... +40
Faixa de temperatura de carregamento admissível	°C	0 ... +40	0 ... +40
Peso, aprox.	kg	2,7	2,8
Tipo de proteção		IP55	IP55

Montagem

- ▶ **Coloque a bateria eBike apenas sobre superfícies limpas.** Evite, em particular, sujar a tomada de carregamento e os contactos, p. ex. com areia ou terra.

Carregar a bateria eBike

- ▶ **Uma bateria eBike da Bosch da geração do sistema the smart system (o sistema inteligente) só pode ser carregada com um carregador Bosch original da**

geração do sistema the smart system (o sistema inteligente).

Nota: A bateria eBike é fornecida parcialmente carregada. Para garantir a máxima potência da bateria eBike, antes da primeira utilização, carregue-a totalmente com o carregador.

Para o carregamento da bateria eBike, leia e respeite o manual de instruções do carregador.

A bateria eBike pode ser carregada em qualquer nível de carga. Uma interrupção do processo de carga não danifica a bateria eBike.

A bateria eBike está equipada com um sistema de monitorização da temperatura, que permite o carregamento apenas numa faixa de temperatura entre **0 °C e 40 °C**.



Se a bateria eBike estiver fora da faixa de temperatura de carga, piscam os três LEDs do indicador do nível de carga **(6)**. Desligue a bateria eBike do carregador e deixe-a arrefecer.

Volte a ligar a bateria eBike ao carregador apenas quando tiver sido alcançada a temperatura de carga admissível.

Nota: com temperaturas de **0 °C**, o início do processo de carga da bateria eBike pode atrasar-se aprox. **5 min** depois de ter ligado a ficha do carregador à tomada de carregamento na eBike.

Nota: se a sua eBike possuir uma bateria eBike montada de forma fixa, pode consultar as mensagens sobre o estado da bateria eBike na unidade de comando ou no computador de bordo. Para este feito, leia e respeite o manual de instruções da unidade de comando/computador de bordo.

Indicador do nível de carga fora da eBike

Nota: o indicador do nível de carga da bateria eBike **(6)** apaga-se de novo imediatamente após a ligação.

Os cinco LEDs verdes do indicador do nível de carga **(6)** indicam o nível de carga da bateria, quando a bateria eBike está ligada.

Neste caso, cada LED indica aproximadamente 20 % da capacidade. Se a bateria eBike estiver totalmente carregada, acendem-se os cinco LEDs.

O nível de carga da bateria eBike ligada é ainda exibido no mostrador do computador de bordo. Leia e respeite o manual de instruções da unidade de acionamento e computador de bordo.

Se a capacidade da bateria eBike for inferior a 10 %, o último LED restante pisca.

Separe a bateria eBike do carregador depois de a carregar e desligue o carregador da corrente.

Colocação e remoção da bateria eBike

- ▶ Quando for colocar a bateria eBike no suporte ou retirá-la do mesmo, desligue sempre antes a bateria eBike e a eBike.
- ▶ Depois de inserir a bateria eBike, verifique de todos os lados se a mesma está corretamente e bem encaixada.

Retirar a bateria PowerTube (pivô) (ver figura A)

- ❶ Para retirar a bateria PowerTube **(4)** abra o cadeado da bateria **(2)** com a chave **(1)**. A bateria é desbloqueada e cai para a segurança de retenção **(8)**.

Nota: Certifique-se de que segura bem a bateria eBike com a mão ao retirá-la.

- ❷ Segure a bateria e pressione por cima a segurança de retenção **(8)**. A bateria é totalmente desbloqueada e cai na sua mão. Depois retire a bateria do quadro.

Nota: Devido a **diferentes** realizações construtivas, pode ser que a colocação e a remoção da bateria tenham de ser feitas de outra forma. Leia o manual de instruções do fabricante da eBike.

Colocar a bateria PowerTube (Pivot) (PT500/625/750) (ver figura B)

Para poder inserir a bateria, a chave **(1)** tem de estar no cadeado da bateria **(2)** e o cadeado tem de estar aberto.

- ❶ Para colocar a bateria PowerTube **(4)** coloque-a com os contactos no suporte inferior do quadro.
- ❷ Mantenha o cadeado da bateria aberto com a chave e oscile a bateria para cima, até a mesma ser segurada pela segurança de retenção **(8)**.
- ❸ Solte a chave e pressione a bateria para cima, até a mesma encaixar de forma audível.
- ❹ Tranque a bateria sempre no cadeado da bateria **(2)**, caso contrário, o cadeado pode abrir-se e a bateria cair do suporte.

Retire sempre a chave **(1)** do cadeado da bateria **(2)**, após tê-lo trancado. Desta forma, evita que a chave caia ou que a bateria eBike seja indevidamente retirada por terceiros, quando a eBike estiver estacionada.

Colocar a bateria PowerTube (Pivot) (PT600/800) (ver figura C)

Para poder inserir a bateria, a chave **(1)** tem de ser retirada do cadeado da bateria **(2)**.

- ❶ Para colocar a bateria PowerTube **(4)** coloque-a com os contactos no suporte inferior do quadro.
- ❷ Oscile a bateria para cima, até a mesma encaixar de forma audível e ser segurada pela segurança de retenção **(8)**.
- ❸ Em seguida, pressione totalmente a bateria no suporte, até a mesma encaixar de forma audível.

Nota: Devido a **diferentes** realizações construtivas, pode ser que a colocação e a remoção da bateria tenham de ser feitas de outra forma. Leia o manual de instruções do fabricante da eBike.

Retirar a bateria PowerTube (Axial) (apenas PT500/625/750) (ver figura D)

- ❶ Para retirar a bateria PowerTube **(12)** abra o cadeado da bateria **(2)** com a chave **(1)** e retire a chave **(1)**.
- ❷ Com a ajuda da alça de puxar **(10)** retire a bateria **(12)** do quadro e segure-a bem para que não caia do quadro.

Nota: Devido a **diferentes** realizações construtivas, pode ser que a colocação e a remoção da bateria tenham de ser feitas de outra forma. Leia o manual de instruções do fabricante da eBike.

Colocar a bateria PowerTube (Axial) (apenas PT500/625/750) (ver figura E)

Para que seja possível inserir a bateria, o bloqueio **(9)** tem de estar virado para o lado. A chave **(1)** não pode estar inserida no cadeado da bateria **(2)** neste momento.

- ❶ Para inserir a bateria PowerTube insira-a com a tomada para a ficha de carregamento (5) para cima no quadro até a mesma engatar. No processo, tenha atenção ao alinhamento correto da bateria.
- ❷ Feche o bloqueio (9), insira a chave (1) no cadeado da bateria (2) e feche a bateria. Certifique-se de que o gancho de segurança (3) na abertura da calha guia (11) está engatado. Caso contrário há perigo de a bateria cair durante a viagem.

Retire sempre a chave (1) do cadeado da bateria (2), após tê-lo trancado. Desta forma, evita que a chave caia ou que a bateria eBike seja indevidamente retirada por terceiros, quando a eBike estiver estacionada.

Bateria CompactTube (montagem fixa)

As baterias eBike montadas de forma fixa no quadro da bicicleta só podem ser removidas em caso de falha. Neste caso, contacte um agente autorizado.

Retirar a bateria CompactTube (pivô) (ver figura F)

- ❶ Para retirar a bateria CompactTube (20) abra o cadeado da bateria (2) com a chave (1) ou pressione o elemento de desbloqueio (24) com uma ferramenta adequada não pontiaguda (p. ex. chave sextavada interior). A bateria é desbloqueada e cai para a segurança de retenção (22).

Nota: Certifique-se de que segura bem a bateria eBike com a mão ao retirá-la.

- ❷ Segure na bateria, empurre ligeiramente a bateria para o cadeado da bateria (2) e retire-a da segurança de retenção (22).

Nota: O elemento de desbloqueio pode ser realizado por uma solução específica do fabricante, divergente do gráfico. Leia o manual de instruções do fabricante da eBike.

Nota: Devido a diferentes realizações construtivas, pode ser que a colocação e a remoção da bateria tenham de ser feitas de outra forma. Leia o manual de instruções do fabricante da eBike.

Colocar bateria CompactTube (pivô) (ver figura G)

- ❶ Para colocar a bateria CompactTube (20) coloque-a com os contactos no suporte superior do quadro.
- ❷ Oscile a bateria para o quadro da bicicleta, até a mesma ser segurada pela segurança de retenção (22).
- ❸ Pressione a bateria na calha guia (11) e empurre a bateria para o cadeado da bateria (2), até a mesma encaixar de forma audível.
- ❹ Depois retire a chave (1) do cadeado da bateria (2).

Retire sempre a chave (1) do cadeado da bateria (2), após tê-lo trancado. Desta forma, evita que a chave caia ou que a bateria eBike seja indevidamente retirada por terceiros, quando a eBike estiver estacionada.

Retirar a bateria CompactTube (axial) (ver figura H)

- ❶ Para retirar a bateria CompactTube (21) abra o cadeado da bateria (2) com a chave (1) ou pressione o elemento de desbloqueio (24) com uma ferramenta adequada não pontiaguda (p. ex. chave sextavada

interior). A bateria é desbloqueada e cai para a segurança de retenção (23).

Nota: Certifique-se de que segura bem a bateria eBike com a mão ao retirá-la.

- ❷ Pressione a segurança de retenção (23). Segure a bateria quando a bateria desliza do quadro da bicicleta. Retire depois a bateria.

Nota: O elemento de desbloqueio pode ser realizado por uma solução específica do fabricante, divergente do gráfico. Leia o manual de instruções do fabricante da eBike.

Nota: Devido a diferentes realizações construtivas, pode ser que a colocação e a remoção da bateria tenham de ser feitas de outra forma. Leia o manual de instruções do fabricante da eBike.

Colocar a bateria CompactTube (axial) (ver figura I)

- ❶ Para inserir a bateria CompactTube (21) insira-a com a tomada para a ficha de carregamento (5) para cima no quadro até a mesma engatar de forma audível na segurança de retenção (23). No processo, tenha atenção ao alinhamento correto da bateria.
- ❷ Empurre a bateria para o cadeado da bateria (2), até a mesma encaixar de forma audível no cadeado da bateria (2).
- ❸ Depois retire a chave (1) do cadeado da bateria (2).

Retire sempre a chave (1) do cadeado da bateria (2), após tê-lo trancado. Desta forma, evita que a chave caia ou que a bateria eBike seja indevidamente retirada por terceiros, quando a eBike estiver estacionada.

Colocar e retirar a bateria PowerPack (ver figura J)

Para que a bateria possa ser colocada, a chave (1) não pode estar inserida no cadeado da bateria (2).

- ❶ Para colocar a bateria PowerPack (15) coloque-a com os contactos no suporte inferior (16) na eBike.
- ❷ Oscile-a, empurrando até ao fim no suporte superior (14), até que encaixe de forma audível.

Retire sempre a chave (1) do cadeado da bateria (2), após tê-lo trancado. Desta forma, evita que a chave caia ou que a bateria eBike seja indevidamente retirada por terceiros, quando a eBike estiver estacionada.

- ❶ Para retirar a bateria PowerPack (15), desligue-a e destranque o cadeado da bateria (2) com a chave (1).
- ❷ Oscile a bateria a partir do suporte superior (14) e remova-a do suporte inferior (16).

Colocação/remoção da bateria do porta-bagagens (ver figura K)

Para que a bateria possa ser inserida, o cadeado da bateria (2) tem de estar fechado. A chave (1) não pode estar inserida no cadeado da bateria (2).

Para inserir a bateria (27), empurre-a, com os contactos para a frente, até que encaixe de forma audível no suporte (26).

Para retirar a bateria (27), desligue-a e destranque o cadeado da bateria com a chave (1) ❶. Remova a bateria do suporte (26) ❷.

Funcionamento

Colocação em funcionamento

Ligar/desligar

Ligar a bateria eBike é uma das possibilidades de ligar a eBike (não se aplica a baterias eBike montadas de forma fixa). Leia e respeite o manual de instruções da unidade de acionamento e unidade de comando.

Antes de ligar a bateria eBike ou a eBike, verifique se o cadeado da bateria (2) está trancado.

Para **ligar** a bateria eBike, prima a tecla de ligar/desligar (7). Não use objetos afiados ou pontiagudos para pressionar a tecla.

Nota: o indicador do nível de carga da bateria eBike (6) apaga-se de novo imediatamente após a ligação.

Para **desligar** a bateria eBike, prima novamente a tecla de ligar/desligar (7). Assim, também se desliga a eBike.

Se durante aprox. 10 minutos não for chamado qualquer apoio do acionamento (p. ex., porque a eBike está parada) e se não for premida qualquer tecla no computador de bordo ou unidade de comando da eBike, a eBike desliga-se automaticamente.

Através do "Battery Management System (BMS)" a bateria eBike está protegida contra descarga completa, sobrecarga, sobreaquecimento e curto-circuito. Em caso de risco, a bateria eBike desliga-se automaticamente através de um circuito de proteção.



Se for detetado um defeito na bateria eBike, piscam os dois LEDs do indicador do nível de carga (6). Neste caso, contacte um agente autorizado.

Indicações sobre o manuseio ideal da bateria eBike

A durabilidade da bateria eBike pode ser prolongada, se esta for bem cuidada e, acima de tudo, se for guardada à temperatura correta.

Com o envelhecimento da bateria eBike, a sua capacidade vai-se reduzindo, ainda que seja bem cuidada.

Um tempo de funcionamento consideravelmente mais curto após o carregamento indica que a bateria eBike chegou ao fim do seu tempo de vida útil. Deve substituir a bateria eBike.

Voltar a carregar a bateria eBike antes e após o armazenamento

No caso de um longo período de não utilização (> 3 meses) armazene a bateria eBike com um estado de carga de aprox. 30 % a 60 % (2 a 3 LEDs do indicador do nível de carga (6) acendem-se).

Após 6 meses verifique o nível de carga. Se o nível de carga estiver abaixo dos 30 %, carregue novamente a bateria eBike para aprox. 30 % a 60 %.

Verifique o nível de carga da bateria eBike montada de forma fixa na unidade de comando ou no computador de bordo.

Nota: Se a bateria eBike for guardada descarregada durante um longo período de tempo pode sofrer danos, apesar da autodescarga mínima, e a capacidade de armazenamento é fortemente reduzida.

Condições de armazenamento

Nota: para baterias eBike montadas de forma fixa aplicam-se as condições de armazenamento especificadas pelo fabricante da eBike.

Armazene a bateria eBike num local o mais possível seco e bem arejado possível. Proteja-a da humidade e da água. Em caso de condições climáticas desfavoráveis é, p. ex., aconselhável retirar a bateria eBike da eBike e guardá-la até à próxima utilização num espaço fechado.

Não armazene a bateria eBike nos seguintes locais:

- em salas sem detetor de fumo
- perto de objetos combustíveis ou facilmente inflamáveis
- perto de fontes de calor
- em veículos fechadas (especialmente no verão)
- sob a radiação solar direta

Para uma vida útil ideal da bateria da eBike, armazene as baterias eBike a temperaturas ambiente.

Por norma, devem ser evitadas temperaturas inferiores a **-10 °C** ou superiores a **60 °C**.

Tenha em atenção que a temperatura de armazenamento máxima não deverá ser ultrapassada.

Aconselha-se que a bateria eBike não seja deixada na eBike aquando do armazenamento (não se aplica a baterias eBike montadas de forma fixa).

Comportamento em caso de erro

A bateria eBike não pode ser aberta, mesmo para fins de reparação. Existe o perigo de a bateria eBike, p. ex. devido a um curto-circuito, se incendeie. Este perigo existe se se continuar a usar uma bateria eBike que já tenha sido aberta **uma vez** mesmo numa outra ocasião.

Por isso, não mande reparar a bateria eBike em caso de erro, mas sim substituir por uma bateria eBike da Bosch da geração do sistema **the smart system (o sistema inteligente)** original junto do seu agente autorizado.

Manutenção e assistência técnica

Manutenção e limpeza

- ▶ **A bateria eBike não deve ser mergulhada em água, nem ser limpa com um aparelho de limpeza de alta pressão.**

Mantenha a bateria eBike limpa e evite o contacto com produtos para cuidados da pele, protetor solar e repelentes de insetos. Limpe-a cuidadosamente com um pano macio e húmido.

Limpe regularmente os polos de encaixe e lubrifique-os ligeiramente. Para fazer isso, use vaselina médica ou técnica.

Se a bateria eBike já não está operacional, por favor contacte um agente autorizado.

Serviço pós-venda e aconselhamento

Se tiver questões sobre baterias eBike, contacte um agente autorizado.

► **Anote o fabricante e o número da chave (1).** Em caso de perda da chave, contacte um agente autorizado. Nesse caso, indique o fabricante e o número da chave.

Pode consultar os dados de contacto de agentes autorizados na página de Internet www.bosch-ebike.com.



Pode encontrar mais informação acerca dos componentes eBike e as respetivas funções no Bosch eBike Help Center.

Transporte

► **Se transportar a eBike fora do automóvel, p. ex. no respetivo porta-bagagens, remova o computador de bordo e a bateria da eBike (exceto bateria eBike de instalação fixa) para evitar danos.**

As baterias eBike são abrangidas pelos requisitos da legislação sobre produtos perigosos. As baterias eBike não danificadas podem ser transportadas pelo utilizador particular na via pública, sem demais exigências.

No transporte efetuado por utilizadores empresariais ou por terceiros (p. ex. transporte aéreo ou expedição), é necessário respeitar os requisitos especiais que se aplicam à embalagem e à identificação (p. ex. prescrições do ADR). Se necessário, pode ser pedida a colaboração de um especialista em produtos perigosos para a preparação do volume a ser transportado.

Só expeça baterias eBike se a carcaça não estiver danificada e a bateria eBike estiver operacional. Use a embalagem original Bosch para o transporte da respetiva bateria eBike. Cubra os contactos abertos com fita adesiva e embale a bateria eBike de forma a que não se mova dentro da embalagem. Informe o serviço de entregas de que se trata de um produto perigoso. Respeite também outras disposições nacionais eventualmente existentes.

Contacte um agente autorizado se tiver questões sobre o transporte da bateria eBike. Também pode encomendar uma embalagem de transporte adequada no agente.

Eliminação e substâncias em artigos

Encontra indicações acerca de substâncias em artigos através do seguinte link:

www.bosch-ebike.com/en/material-compliance.



As baterias eBike, acessórios e embalagens devem ser reciclados de forma ambientalmente correta.

Não deite as baterias eBike para o lixo doméstico!

Antes de eliminar as baterias eBike, cubra as superfícies de contacto dos respetivos polos com fita adesiva.

Pode entregar gratuitamente a sua bateria eBike usada ou com defeito em qualquer agente autorizado que encaminhará a mesma para a reciclagem ambientalmente correta. Armazene a bateria eBike defeituosa num local seguro no exterior e informe o seu agente autorizado. Não pegue em baterias eBike muito danificadas com as mãos desprotegidas, uma vez que pode sair eletrólito e causar irritação cutânea.



Conforme a Diretiva Europeia 2012/19/UE e segundo a Diretiva Europeia 2006/66/CE é necessário recolher separadamente os aparelhos elétricos que já não são mais usados e as baterias/pilhas defeituosas ou gastas e encaminhá-los para uma reciclagem ecológica.



Lítio:

Observar as indicações no capítulo "Transporte" (ver "Transporte", Página Português – 7).

Entregue as baterias eBike inutilizáveis a um agente autorizado.



Sob reserva de alterações.

Avvertenze di sicurezza



Leggere tutte le avvertenze e disposizioni di sicurezza. La mancata osservanza delle avvertenze e disposizioni di sicurezza può

causare folgorazioni, incendi e/o lesioni di grave entità.

In determinate condizioni, i materiali contenuti nelle celle di pila al litio sono generalmente infiammabili. Occorrerà, pertanto, familiarizzarsi con le relative regole di comportamento, riportate nelle presenti istruzioni per l'uso.

Conservare tutte le avvertenze di sicurezza e le istruzioni operative per ogni esigenza futura.

Il termine **batteria per eBike** utilizzato nelle presenti istruzioni per l'uso si riferisce a tutte le batterie per eBike originali Bosch della generazione di sistema **the smart system (il sistema intelligente)**.

I termini **propulsore e unità motrice** utilizzati nelle presenti istruzioni per l'uso si riferiscono a tutte le unità motrici originali Bosch della generazione di sistema **the smart system (il sistema intelligente)**.

Il termine **caricabatteria** utilizzato nelle presenti istruzioni per l'uso è riferito a tutti i caricabatteria originali Bosch della generazione di sistema **the smart system (il sistema intelligente)**.

- ▶ **Leggere e rispettare le avvertenze di sicurezza e le istruzioni riportate in tutte le istruzioni per l'uso dei componenti eBike e nelle istruzioni per l'uso dell'eBike.**
- ▶ **Rimuovere la batteria dalla eBike prima di iniziare interventi sulla stessa (ad es. ispezione, riparazione, montaggio, manutenzioni, interventi sulla catena ecc.). In caso di batterie integrate nel telaio, prestare particolare attenzione che la eBike non si attivi.** In caso di attivazione accidentale della eBike, vi è il rischio di lesioni.
- ▶ **Non rimuovere autonomamente le batterie eBike integrate nel telaio.** Queste dovranno essere montate e smontate da rivenditori di biciclette autorizzati.
- ▶ **Non aprire la batteria eBike.** Vi è il rischio di cortocircuito. In caso di batteria eBike aperta decadrà qualsiasi pretesa di garanzia.
- ▶ **Proteggere la batteria eBike dal calore (ad es., anche da irradiazione solare continua) e dal fuoco ed evitare di immergerla nell'acqua.** Non conservare, né utilizzare la batteria eBike in prossimità di oggetti ad alta temperatura o combustibili. Vi è rischio di esplosione.
- ▶ **Non avvicinare la batteria eBike non utilizzata a fermagli, monete, chiavi, chiodi, viti, né ad altri piccoli oggetti metallici che potrebbero provocare l'esclusione dei contatti.** Un eventuale cortocircuito fra i contatti può causare ustioni o incendi. Nel caso di danni da cortocircuito verificatisi in tali condizioni, decadrà qualsiasi pretesa di garanzia nei confronti di Bosch.

- ▶ **Evitare sollecitazioni meccaniche e forte calore.** Tali fattori potrebbero danneggiare le celle delle pile, causando la fuoriuscita di materiali infiammabili.
- ▶ **Non utilizzare la batteria per montaggio su portapacchi come impugnatura.** Se l'eBike viene sollevata agendo sulla batteria, quest'ultima potrebbe subire danni irrimediabili.
- ▶ **Non collocare il caricabatteria né la batteria eBike in prossimità di materiali combustibili. Ricaricare le batterie eBike esclusivamente se asciutte e dove non vi sia rischio d'incendio.** Dato il calore che si sviluppa in fase di ricarica, vi è rischio d'incendio.
- ▶ **La batteria per eBike non andrà ricaricata senza sorveglianza.**
- ▶ **In caso di impiego errato, vi è il rischio di fuoriuscita di liquido dalla batteria eBike. Evitare il contatto con il liquido. In caso di contatto, risciacquare accuratamente con acqua. Rivolgersi immediatamente ad un medico, qualora il liquido entri in contatto con gli occhi.** Il liquido fuoriuscito potrebbe causare irritazioni cutanee o ustioni.
- ▶ **Le batterie eBike non andranno esposte ad urti meccanici.** Vi è il rischio che la batteria eBike venga danneggiata.
- ▶ **In caso di danni o di utilizzo improprio della batteria eBike, vi è il rischio di fuoriuscita di vapori. Far entrare aria fresca nell'ambiente e contattare un medico in caso di malessere.** I vapori possono irritare le vie respiratorie.
- ▶ **Caricare la batteria eBike esclusivamente con un caricabatteria originale Bosch della generazione di sistema the smart system (il sistema intelligente).** In caso di impiego di caricabatteria di altri produttori, non è possibile escludere il pericolo di incendio.
- ▶ **Non ricaricare né utilizzare una batteria eBike danneggiata.** Rivolgersi ad un rivenditore di biciclette autorizzato.
- ▶ **Utilizzare la batteria eBike esclusivamente in combinazione con eBike della generazione di sistema the smart system (il sistema intelligente).** Soltanto in questo modo la batteria eBike verrà protetta da pericolosi sovraccarichi.
- ▶ **Utilizzare esclusivamente batterie eBike Bosch originali della generazione di sistema the smart system (il sistema intelligente) omologate dal produttore per la rispettiva eBike.** L'impiego di batterie eBike diverse da quelle consigliate potrà comportare il pericolo di lesioni e d'incendio. Qualora vengano utilizzate batterie eBike di altro tipo, Bosch non si assumerà alcuna responsabilità e decadrà qualsiasi diritto di garanzia nei confronti di Bosch stessa.
- ▶ **Tenere la batteria eBike fuori dalla portata dei bambini.**

Teniamo molto alla sicurezza dei nostri Clienti e dei nostri prodotti. Le nostre batterie per eBike sono batterie di tipo al litio, sviluppate e realizzate nel rispetto delle norme tecniche

riconosciute. Rispettiamo scrupolosamente tutte le normative di sicurezza al riguardo, attenendoci, talvolta, a criteri persino superiori. Una volta cariche, le batterie al litio presentano un elevato contenuto di energia. Qualora sia presente un difetto (in alcuni casi non visibile dall'esterno), in casi molto rari e in condizioni sfavorevoli, le batterie al litio possono incendiarsi.

Avvertenza sul trattamento dei dati

Quando l'eBike verrà collegata al **Bosch DiagnosticTool 3** oppure in caso di sostituzione di componenti dell'eBike, alcune informazioni tecniche relative alla propria eBike (ad es. produttore, modello, ID bike, dati di configurazione) e all'utilizzo dell'eBike (ad es. tempo di percorrenza totale, consumo energetico, temperatura) vengono trasmesse a Bosch eBike Systems (Robert Bosch GmbH) per la lavorazione della propria richiesta, per i casi di assistenza e al fine di migliorare il prodotto. Ulteriori informazioni sull'elaborazione dei dati sono disponibili su www.bosch-ebike.com/privacy-full.

Descrizione del prodotto e dei servizi forniti

Utilizzo conforme

Le batterie eBike Bosch della generazione di sistema **the smart system (il sistema intelligente)** sono concepite esclusivamente per l'alimentazione di corrente dell'unità motrice della generazione di sistema **the smart system (il sistema intelligente)** e non devono essere utilizzate per altri scopi.

Componenti illustrati

La numerazione dei componenti illustrati nelle figure è riferita alle rappresentazioni sulle pagine con rappresentazione grafica all'inizio delle istruzioni.

Tutte le illustrazioni di parti di biciclette, ad eccezione delle batterie eBike e dei relativi supporti, sono di carattere schematico e possono differire dalla rispettiva eBike.

Oltre alle funzioni qui illustrate, è possibile in qualsiasi momento che vengano introdotte modifiche al software, al fine di eliminare eventuali errori o di modificare le funzionalità.

- (1) Chiave del dispositivo di chiusura della batteria
 - (2) Dispositivo di chiusura della batteria
 - (3) Gancio di sicurezza batteria PowerTube
 - (4) Batteria PowerTube (pivot)
 - (5) Presa per connettore di ricarica
 - (6) Indicatore di funzionamento e del livello di carica
 - (7) Tasto On/Off
 - (8) Meccanismo di ritenuta batteria PowerTube
 - (9) Bloccaggio
 - (10) Fettuccia di estrazione
 - (11) Binario di guida
 - (12) Batteria PowerTube (assiale)
 - (13) Supporto superiore PowerTube (assiale)
 - (14) Supporto superiore della batteria PowerPack
 - (15) Batteria PowerPack
 - (16) Supporto inferiore della batteria PowerPack (base senza possibilità di ricarica)
 - (17) Supporto inferiore della batteria PowerPack (base con possibilità di ricarica)
 - (18) Caricabatteria
 - (19) Copertura presa di ricarica
 - (20) Batteria CompactTube (pivot)
 - (21) Batteria CompactTube (assiale)
 - (22) Meccanismo di ritenuta Batteria CompactTube (pivot)
 - (23) Meccanismo di ritenuta Batteria CompactTube (assiale)
 - (24) Elemento di sbloccaggio CompactTube^{a)}
 - (25) Elemento di supporto CompactTube
 - (26) Supporto batteria per montaggio su portapacchi
 - (27) Batteria per montaggio su portapacchi
- a) Versioni costruttive diverse possibili

Dati tecnici

Batteria al litio		CompactTube 400	PowerTube 500	PowerTube 600
Codice prodotto	versione orizzontale	BBP3240 BBP3242	BBP3750	BBP3860
Codice prodotto	versione verticale	BBP3241 BBP3242	BBP3751	–
Tensione nominale	V	36	36	36
Capacità nominale	Ah	11,1	13,4	16,7
Energia	Wh	400	500	600
Temperatura di esercizio	°C	–5 ... +40	–5 ... +40	–5 ... +40
Temperatura di magazzinaggio	°C	+10 ... +40	+10 ... +40	+10 ... +40

Batteria al litio		CompactTube 400	PowerTube 500	PowerTube 600
Temperatura di ricarica ammessa	°C	0 ... +40	0 ... +40	0 ... +40
Peso, circa	kg	2,0	3,0	3,0
Grado di protezione		IP55	IP55	IP55

Batteria al litio		PowerTube 625	PowerTube 750	PowerTube 800
Codice prodotto	versione orizzontale	BBP3760	BBP3770	BBP3880
Codice prodotto	versione verticale	BBP3761	BBP3771	BBP3881
Tensione nominale	V	36	36	36
Capacità nominale	Ah	16,7	20,1	22,2
Energia	Wh	625	750	800
Temperatura di esercizio	°C	-5 ... +40	-5 ... +40	-5 ... +40
Temperatura di magazzino	°C	+10 ... +40	+10 ... +40	+10 ... +40
Temperatura di ricarica ammessa	°C	0 ... +40	0 ... +40	0 ... +40
Peso, circa	kg	3,6	4,3	3,9
Grado di protezione		IP55	IP55	IP55

Batteria al litio		PowerPack Frame 400	PowerPack Frame 545	PowerPack Frame 725	PowerPack Frame 800
Codice prodotto		BBP3540	BBP3551	BBP3570	BBP3580
Tensione nominale	V	36	36	36	36
Capacità nominale	Ah	11,1	14,4	19,2	22,2
Energia	Wh	400	545	725	800
Temperatura di esercizio	°C	-5 ... +40	-5 ... +40	-5 ... +40	-5 ... +40
Temperatura di magazzino	°C	+10 ... +40	+10 ... +40	+10 ... +40	+10 ... +40
Temperatura di ricarica ammessa	°C	0 ... +40	0 ... +40	0 ... +40	0 ... +40
Peso, circa	kg	2,2	3,0	3,8	3,9
Grado di protezione		IP55	IP55	IP55	IP55

Batteria al litio		PowerPack Rack 400	PowerPack Rack 500
Codice prodotto		BBP3340	BBP3350
Tensione nominale	V	36	36
Capacità nominale	Ah	10,8	13,6
Energia	Wh	400	500
Temperatura di esercizio	°C	-5 ... +40	-5 ... +40
Temperatura di magazzino	°C	+10 ... +40	+10 ... +40
Temperatura di ricarica ammessa	°C	0 ... +40	0 ... +40
Peso, circa	kg	2,7	2,8
Grado di protezione		IP55	IP55

Montaggio

► **Posizionare la batteria eBike esclusivamente su superfici pulite.** Evitare, in particolare, la presenza di sporco sulla presa di ricarica e sui contatti, ad es. sabbia o terra.

Ricarica della batteria eBike

► **Una batteria eBike Bosch della generazione di sistema the smart system (il sistema intelligente) può essere ricaricata esclusivamente con un caricabatteria originale Bosch della generazione di sistema the smart system (il sistema intelligente).**

Avvertenza: la batteria eBike viene fornita parzialmente carica. Per garantire la piena potenza della batteria eBike, ricaricarla completamente con il caricabatteria precedentemente al primo impiego.

Per la ricarica della batteria eBike, leggere e rispettare le istruzioni d'uso del caricabatteria.

La batteria eBike si può ricaricare con qualsiasi livello di carica. L'eventuale interruzione del processo di ricarica non comporta danni alla batteria eBike.

La batteria eBike è dotata di un sistema di monitoraggio della temperatura, che ne consente la ricarica nel solo campo di temperatura fra **0 °C e 40 °C**.



Se la batteria eBike si trova fuori dal campo della temperatura di ricarica, tre LED dell'indicatore del livello di carica **(6)** lampeggeranno. Scollegare la batteria eBike dal caricabatteria e lasciarla adattare alla temperatura ambiente.

Collegare nuovamente la batteria eBike al caricabatteria solamente quando avrà raggiunto la temperatura di ricarica ammessa.

Avvertenza: in presenza di temperature intorno a **0 °C**, l'avvio dell'operazione di ricarica della batteria eBike può essere posticipato di circa **5 min** dopo aver collegato il connettore del caricabatteria alla presa di carica dell'eBike.

Avvertenza: se l'eBike è dotata di una batteria installata in modo permanente, è possibile ricevere messaggi relativi allo stato della batteria dell'eBike sull'unità di comando o sul computer di bordo. A tale proposito, leggere e attenersi alle istruzioni per l'uso dell'unità di comando/del computer di bordo.

Indicatore del livello di carica all'esterno della eBike

Avvertenza: l'indicatore del livello di carica della batteria eBike **(6)** si spegne di nuovo direttamente dopo l'attivazione.

A batteria eBike attivata, i cinque LED dell'indicatore del livello di carica **(6)** indicano il livello di carica della batteria eBike.

Ciascun LED corrisponde a circa il 20% della capacità. Quando la batteria eBike è completamente carica, tutti e cinque i LED sono accesi.

A batteria eBike attivata, il livello di carica viene inoltre visualizzato sul display del computer di bordo. A tale riguardo, leggere e rispettare le istruzioni per l'uso dell'unità motrice e del computer di bordo.

Se la capacità della batteria eBike è inferiore al 10%, l'ultimo LED rimanente lampeggia.

Dopo la ricarica, scollegare la batteria eBike dal caricabatteria e il caricabatteria dalla rete.

Inserimento e rimozione della batteria eBike

► **Disattivare sempre la batteria eBike e la eBike prima di inserire o rimuovere la batteria stessa nel/dal relativo supporto.**

► **Una volta inserita la batteria eBike, controllare in tutte le direzioni che questa sia fissata correttamente.**

Prelievo della batteria PowerTube (pivot) (vedere fig. A)

- ❶ Per rimuovere la batteria PowerTube **(4)**, aprire il dispositivo di chiusura della batteria **(2)** con la chiave **(1)**. La batteria verrà sbloccata e ricadrà nel meccanismo di ritenuta **(8)**.

Avvertenza: assicurarsi di tenere saldamente in mano la batteria eBike durante la rimozione.

- ❷ Tenere saldamente la batteria e premere dall'alto sul meccanismo di ritenuta **(8)**. La batteria si sbloccherà completamente, cadendo nella mano. Successivamente, estrarre la batteria dal telaio.

Avvertenza: date le **differenti** versioni costruttive, è possibile che la batteria debba essere inserita e rimossa in altro modo. A questo proposito, consultare le istruzioni d'uso del produttore della eBike.

Inserimento della batteria PowerTube (pivot) (PT500/625/750) (vedere fig. B)

Per poter inserire la batteria, occorre inserire la chiave **(1)** nel dispositivo di chiusura della batteria **(2)** e aprire quest'ultimo.

- ❶ Per introdurre la batteria PowerTube **(4)**, collocarla con i contatti nel supporto inferiore del telaio.
- ❷ Tenere aperto con la chiave il dispositivo di chiusura della batteria e spingere la batteria verso l'alto fino a bloccarla nel meccanismo di ritenuta **(8)**.
- ❸ Rilasciare la chiave e spingere la batteria verso l'alto, fino a farla innestare udibilmente.
- ❹ Chiudere sempre la batteria mediante l'apposito dispositivo **(2)** poiché altrimenti questo potrebbe aprirsi, facendo cadere la batteria dal supporto.

Dopo la chiusura, estrarre sempre la chiave **(1)** dal dispositivo di chiusura della batteria **(2)**. In questo modo, si eviterà che la chiave possa cadere all'esterno o che la batteria eBike venga rimossa da terzi non autorizzati quando parcheggiata.

Inserimento della batteria PowerTube (pivot) (PT600/800) (vedere fig. C)

Per poter inserire la batteria, è necessario rimuovere la chiave (1) dal dispositivo di chiusura della batteria (2).

- ❶ Per introdurre la batteria PowerTube (4), collocarla con i contatti nel supporto inferiore del telaio.
- ❷ Spingere la batteria verso l'alto fino a farla scattare udibilmente in posizione, bloccandola nel meccanismo di ritenuta (8).
- ❸ Quindi premere completamente la batteria nel supporto fino a farla scattare udibilmente in posizione.

Avvertenza: date le differenti versioni costruttive, è possibile che la batteria debba essere inserita e rimossa in altro modo. A questo proposito, consultare le istruzioni d'uso del produttore della eBike.

Prelievo della batteria PowerTube (assiale) (solo PT500/625/750) (vedere fig. D)

- ❶ Per rimuovere la batteria PowerTube (12), aprire il dispositivo di chiusura della batteria (2) con la chiave (1) ed estrarre la chiave (1).
- ❷ Mediante l'apposita fettuccia (10), estrarre la batteria (12) dal telaio e tenerla saldamente per evitare che cada dal telaio.

Avvertenza: date le differenti versioni costruttive, è possibile che la batteria debba essere inserita e rimossa in altro modo. A questo proposito, consultare le istruzioni d'uso del produttore della eBike.

Inserimento della batteria PowerTube (assiale) (solo PT500/625/750) (vedere fig. E)

Affinché sia possibile introdurre la batteria, il bloccaggio (9) dovrà essere ripiegato lateralmente. In tale momento, la chiave (1) non dovrà essere innestata nel dispositivo di chiusura della batteria (2).

- ❶ Per introdurre la batteria PowerTube, innestarla nel telaio, con la presa per il connettore di ricarica (5) rivolta in alto, sino a farla scattare in posizione. Assicurarsi che la batteria sia nella posizione corretta.
- ❷ Chiudere il bloccaggio (9), inserire la chiave (1) nel dispositivo di chiusura della batteria (2) e chiudere a chiave la batteria. Accertarsi che il gancio di sicurezza (3) sull'apertura del binario di guida (11) sia innestato correttamente. In caso contrario, vi è il rischio che la batteria cada durante la marcia.

Dopo la chiusura, estrarre sempre la chiave (1) dal dispositivo di chiusura della batteria (2). In questo modo, si eviterà che la chiave possa cadere all'esterno o che la batteria eBike venga rimossa da terzi non autorizzati quando parcheggiata.

Batteria CompactTube (montaggio fisso)

Le batterie eBike integrate nel telaio della bicicletta andranno rimosse solo in caso di guasto. In tale caso, rivolgersi ad un rivenditore di biciclette autorizzato.

Rimozione della batteria CompactTube (pivot) (vedere fig. F)

- ❶ Per rimuovere la batteria CompactTube (20), aprire il dispositivo di chiusura della batteria (2) con la chiave (1) o premere sull'elemento di sbloccaggio (24) con un utensile adatto e non appuntito (ad es., una chiave a brugola). La batteria verrà sbloccata e ricadrà nel meccanismo di ritenuta (22).

Avvertenza: assicurarsi di tenere saldamente in mano la batteria eBike durante la rimozione.

- ❷ Tenere saldamente la batteria, spingerla leggermente verso il dispositivo di chiusura della batteria (2) ed estrarla dal meccanismo di ritenuta (22).

Avvertenza: l'elemento di sbloccaggio può essere realizzato con una soluzione specifica del produttore, in deroga a quanto rappresentato in grafica. A questo proposito, consultare le istruzioni d'uso del produttore della eBike.

Avvertenza: date le differenti versioni costruttive, è possibile che la batteria debba essere inserita e rimossa in altro modo. A questo proposito, consultare le istruzioni d'uso del produttore della eBike.

Inserimento della batteria CompactTube (pivot) (vedere fig. G)

- ❶ Per inserire la batteria CompactTube (20), inserirla con i contatti nel supporto superiore del telaio.
- ❷ Ruotare la batteria nel telaio della bicicletta sino a bloccarla nel meccanismo di ritenuta (22).
- ❸ Premere la batteria nel binario di guida (11) e spingerla verso il dispositivo di chiusura della batteria (2) fino a farla scattare udibilmente in posizione.
- ❹ Successivamente, estrarre la chiave (1) dal dispositivo di chiusura della batteria (2).

Dopo la chiusura, estrarre sempre la chiave (1) dal dispositivo di chiusura della batteria (2). In questo modo, si eviterà che la chiave possa cadere all'esterno o che la batteria eBike venga rimossa da terzi non autorizzati quando parcheggiata.

Rimozione della batteria CompactTube (assiale) (vedere fig. H)

- ❶ Per rimuovere la batteria CompactTube (21), aprire il dispositivo di chiusura della batteria (2) con la chiave (1) oppure premere sull'elemento di sbloccaggio (24) con un utensile adatto e non appuntito (ad es., una chiave a brugola). La batteria verrà sbloccata e ricadrà nel meccanismo di ritenuta (23).

Avvertenza: assicurarsi di tenere saldamente in mano la batteria eBike durante la rimozione.

- ❷ Premere sul meccanismo di ritenuta (23). Tenere saldamente la batteria se questa scivola dal telaio della bicicletta. Infine, rimuovere la batteria.

Avvertenza: l'elemento di sbloccaggio può essere realizzato con una soluzione specifica del produttore, in deroga a quanto rappresentato in grafica. A questo proposito, consultare le istruzioni d'uso del produttore della eBike.

Avvertenza: date le differenti versioni costruttive, è possibile che la batteria debba essere inserita e rimossa in altro

modo. A questo proposito, consultare le istruzioni d'uso del produttore della eBike.

Inserimento della batteria CompactTube (assiale) (vedere fig. I)

- ❶ Per inserire la batteria CompactTube (21), inserirla nel telaio con la presa per il connettore di ricarica (5) verso l'alto fino a farla scattare udibilmente in posizione nel meccanismo di ritenuta (23). Assicurarsi che la batteria sia nella posizione corretta.
- ❷ Spingere la batteria verso il dispositivo di chiusura della batteria (2), fino a farla scattare udibilmente in posizione all'interno dello stesso (2).
- ❸ Successivamente, estrarre la chiave (1) dal dispositivo di chiusura della batteria (2).

Dopo la chiusura, estrarre sempre la chiave (1) dal dispositivo di chiusura della batteria (2). In questo modo, si eviterà che la chiave possa cadere all'esterno o che la batteria eBike venga rimossa da terzi non autorizzati quando parcheggiata.

Introduzione e rimozione della batteria PowerPack (vedere fig. J)

Per poter introdurre la batteria (1), la chiave non deve essere inserita nel dispositivo di chiusura della batteria (2).

- ❶ Per **introdurre** la batteria PowerPack (15), collocarla con i contatti sul supporto inferiore (16) della eBike.
- ❷ Ruotare la batteria introducendola fino a battuta nel supporto superiore (14), sino a farla scattare in modo nettamente udibile in posizione.

Dopo la chiusura, estrarre sempre la chiave (1) dal dispositivo di chiusura della batteria (2). In questo modo, si eviterà che la chiave possa cadere all'esterno o che la batteria eBike venga rimossa da terzi non autorizzati quando parcheggiata.

- ❶ Per **rimuovere** la batteria PowerPack (15), disattivarla e aprire il dispositivo di chiusura della batteria (2) con la chiave (1).
- ❷ Ruotare la batteria dal supporto superiore (14) ed estrarla dal supporto inferiore (16).

Inserimento e rimozione della batteria per montaggio su portapacchi (vedere fig. K)

Per poter inserire la batteria, il dispositivo di chiusura della batteria (2) deve essere chiuso a chiave. La chiave (1) non deve essere inserita nel dispositivo di chiusura della batteria (2).

Per **inserire** la batteria (27) spingerla con i contatti nel supporto (26), sino a farla scattare in modo nettamente udibile in posizione.

Per **rimuovere** la batteria (27), disattivarla e aprire il dispositivo di chiusura della batteria con la chiave (1) ❶.

Estrarre la batteria dal supporto (26) ❷.

Utilizzo

Messa in funzione

Avvio/arresto

L'attivazione della batteria eBike è una delle possibilità per attivare l'eBike (non vale per le batterie eBike installate in modo permanente). A tale riguardo, leggere e rispettare le istruzioni d'uso dell'unità motrice e dell'unità di comando.

Prima di attivare la batteria eBike o l'eBike, controllare che il dispositivo di chiusura della batteria (2) sia chiuso.

Per **attivare** la batteria eBike, premere il tasto On/Off (7).

Non utilizzare oggetti affilati o appuntiti per premere il tasto.

Avvertenza: l'indicatore del livello di carica della batteria eBike (6) si spegne subito dopo l'attivazione.

Per **disattivare** la batteria eBike, premere nuovamente il tasto On/Off (7). In tal modo, la eBike verrà a sua volta disattivata.

Se per circa **10** minuti non viene richiesta assistenza dal propulsore (per esempio, perché la eBike è ferma) e non viene premuto alcun tasto del computer di bordo o dell'unità di comando della eBike, la eBike si disattiverà automaticamente.

La batteria eBike è dotata del sistema «Battery Management System (BMS)», che la protegge da scaricamento completo, caricamento eccessivo, surriscaldamento e cortocircuito. In caso di pericolo, la batteria eBike si disattiverà automaticamente, tramite un interruttore automatico.



Se verrà rilevato un difetto della batteria eBike, due LED dell'indicatore del livello di carica (6) lampeggeranno. In tale caso, rivolgersi ad un rivenditore di biciclette autorizzato.

Avvertenze per l'impiego ottimale della batteria eBike

La durata della batteria eBike può essere prolungata curandola adeguatamente e soprattutto conservandola alle temperature corrette.

All'aumentare dell'invecchiamento, tuttavia, anche in caso di attenta cura, la capacità della batteria eBike si ridurrà.

Una sensibile riduzione del tempo di funzionamento dopo la ricarica indica che la batteria eBike è esausta. Occorre sostituire la batteria eBike.

Ricarica della batteria eBike prima e durante la conservazione

Se si prevede di non utilizzare la batteria eBike per lunghi periodi (> 3 mesi), conservarla ad un livello di carica tra il 30% e il 60% circa (2 o 3 LED dell'indicatore del livello di carica (6) accesi).

Dopo 6 mesi, controllare il livello di carica. Se il livello di carica è inferiore al 30%, ricaricare la batteria dell'eBike tra il 30% e il 60% circa.

Controllare sull'unità di comando o sul computer di bordo il livello di carica della batteria eBike installata in modo permanente.

Avvertenza: se la batteria eBike viene conservata scarica per lunghi periodi, può danneggiarsi nonostante la ridotta autoscarica, e la capacità di carica può ridursi fortemente.

Condizioni di magazzino

Avvertenza: per le batterie eBike installate in modo permanente si applicano le condizioni di magazzino specificate dal produttore dell'eBike.

Laddove possibile, conservare la batteria eBike in un luogo asciutto e ben aerato. Proteggerla da umidità ed acqua. In caso di condizioni meteo sfavorevoli, sarà ad esempio consigliabile estrarre la batteria eBike dalla eBike e conservarla in un ambiente chiuso sino al prossimo utilizzo.

Non conservare la batteria eBike nei seguenti modi:

- in ambienti senza rilevatore di fumo
- in prossimità di oggetti combustibili o facilmente infiammabili
- in prossimità di fonti di calore
- in veicoli chiusi (specialmente in estate)
- esponendola direttamente all'irradiazione solare

Per una durata ottimale della batteria eBike, conservarla a temperatura ambiente.

In linea generale, andranno evitate temperature inferiori a **-10 °C**, oppure superiori a **60 °C**.

Accertarsi che la temperatura di magazzino massima non venga superata.

In caso di magazzino dell'eBike, si consiglia di non conservare la batteria montata sulla bicicletta (non vale per le batterie eBike installate in modo permanente).

Comportamento in caso di guasti

La batteria eBike non deve essere aperta, neanche a scopo di riparazione. Vi è il rischio che la batteria eBike possa prendere fuoco, per esempio a causa di un cortocircuito. Questo rischio sussiste anche in un secondo momento, se si continua a utilizzare una batteria eBike aperta **una volta**.

Pertanto, in caso di guasto, non far riparare la batteria eBike, ma farla sostituire dal rivenditore di biciclette di riferimento con una batteria eBike Bosch originale della generazione di sistema **the smart system (il sistema intelligente)**.

Manutenzione ed assistenza

Manutenzione e pulizia

► **Non immergere la batteria eBike in acqua e non pulirla con idropluivrici.**

Tenere la batteria eBike pulita ed evitare qualsiasi contatto con prodotti per la cura della pelle, creme solari e repellenti per insetti. Pulirla con cautela, utilizzando un panno morbido inumidito.

Pulire occasionalmente i poli dei connettori ed ingrassarli leggermente. A tal fine, utilizzare vaselina medica o tecnica. Se la batteria eBike non è più funzionante, rivolgersi ad un rivenditore di biciclette autorizzato.

Servizio Assistenza Clienti e Consulenza Tecnica

Per qualsiasi domanda relativa alle batterie eBike, rivolgersi ad un rivenditore di biciclette autorizzato.

► **Annotare il nome del produttore e il codice della chiave (1).** In caso di perdita della chiave, rivolgersi ad un rivenditore di biciclette autorizzato. Indicare al rivenditore il produttore ed il numero della chiave.

Per riferimenti di contatto dei rivenditori autorizzati di biciclette, consultare il sito Internet www.bosch-ebike.com.



Informazioni dettagliate in merito ai componenti dell'eBike ed alle relative funzioni sono riportate nel Bosch eBike Help Center.

Transporto

► **Se si porta con sé l'eBike all'esterno dell'auto, ad es. su un portapacchi, togliere il computer di bordo e la batteria per eBike (ad eccezione delle batterie per eBike installate in modo permanente) al fine di evitare danni.**

Le batterie eBike sono sottoposte ai requisiti di legge per le merci pericolose. L'utente privato potrà trasportare su strada batterie eBike integre senza essere subordinato a condizioni particolari.

Quanto al trasporto da parte di utenti commerciali o di terzi (ad es. trasporto per via aerea o spedizione), andranno rispettati particolari requisiti d'imballaggio e contrassegnatura (ad es. prescrizioni ADR). All'occorrenza, per la preparazione dell'articolo da spedire, si potrà consultare un esperto in merci pericolose.

Inviare le batterie eBike soltanto se la relativa carcassa non è danneggiata e la batteria eBike è funzionante. Per il trasporto, utilizzare l'imballaggio originale Bosch della relativa batteria eBike. Proteggere con nastro adesivo i contatti aperti e sistemare la batteria eBike in modo che non possa spostarsi all'interno dell'imballaggio. Segnalare allo spedizioniere che si tratta di merci pericolose. Andranno altresì rispettate eventuali ulteriori norme nazionali complementari.

In caso di domande relative al trasporto delle batterie eBike, rivolgersi ad un rivenditore di biciclette autorizzato. Presso il rivenditore, si potrà anche ordinare un imballaggio per il trasporto di tipo idoneo.

Smaltimento e sostanze contenute nei prodotti

Le indicazioni relative alle sostanze contenute nei prodotti sono consultabili al seguente link: www.bosch-ebike.com/en/material-compliance.



Batterie eBike, accessori ed imballaggi andranno avviati ad un riciclaggio rispettoso dell'ambiente.

Non gettare le batterie eBike nei rifiuti domestici!

Prima di smaltire le batterie eBike, coprire con nastro adesivo le superfici di contatto dei poli.

È possibile conferire la batteria eBike usata o guasta a qualsiasi rivenditore specializzato, che provvederà a riciclarla in

modo rispettoso per l'ambiente. Conservare le batterie eBike guaste in un luogo sicuro all'aperto e informare il rivenditore specializzato di riferimento. Non afferrare a mani nude batterie per eBike fortemente danneggiate: l'eventuale fuoriuscita di soluzione elettrolitica può causare irritazioni alle mani.



Conformemente alla direttiva europea 2012/19/UE, le apparecchiature elettroniche non più utilizzabili e, in base alla direttiva europea 2006/66/CE, le batterie/le pile difettose o esauste, andranno raccolte separatamente ed avviate ad un riutilizzo rispettoso dell'ambiente.



Batterie al litio:

attenersi alle avvertenze riportate al paragrafo "Trasporto" (vedi «Trasporto», Pagina Italiano – 7).

Le batterie eBike non più utilizzabili andranno conferite presso un rivenditore di biciclette autorizzato.



Con riserva di modifiche tecniche.

Veiligheidsaanwijzingen



Lees alle veiligheidsaanwijzingen en instructies.

Het niet naleven van de veiligheidsaanwijzingen en instructies kan elektrische

schokken, brand en/of zware verwondingen veroorzaken.

De inhoudsstoffen van Lithium-Ion-batterijcellen zijn in principe onder bepaalde omstandigheden ontvlambaar. Maak u daarom vertrouwd met de gedragsregels in deze gebruiksaanwijzing.

Bewaar alle veiligheidsaanwijzingen en instructies voor de toekomst.

Het in deze gebruiksaanwijzing gebruikte begrip **eBike-accu** heeft betrekking op alle originele Bosch eBike-accu's van de systeemgeneratie **the smart system (het smart systeem)**.

De in deze gebruiksaanwijzing gebruikte begrippen **aandrijving** en **aandrijfleenheid** hebben betrekking op alle originele Bosch aandrijfleenheden van de systeemgeneratie **the smart system (het smart systeem)**.

Het in deze gebruiksaanwijzing gebruikte begrip **oplaadapparaat** heeft betrekking op alle originele Bosch oplaadapparaten van de systeemgeneratie **the smart system (het smart systeem)**.

- ▶ **Lees de veiligheidsaanwijzingen en instructies in alle gebruiksaanwijzingen van de eBike-componenten en in de gebruiksaanwijzing van uw eBike, en volg deze op.**
- ▶ **Haal de eBike-accu uit de eBike, voordat u werkzaamheden (bijv. inspectie, reparatie, montage, onderhoud, werkzaamheden aan de ketting enz.) aan de eBike gaat uitvoeren. Bij vast ingebouwde eBike-accu's dient u zeer zorgvuldig maatregelen te treffen dat de eBike niet ingeschakeld kan worden.** Bij het per ongeluk activeren van de eBike bestaat er verwondingsgevaar.
- ▶ **Vast ingebouwde eBike-accu's mag u niet zelf verwijderen. Laat de vast ingebouwde eBike-accu door een erkende rijwielhandelaar in- en uitbouwen.**
- ▶ **Open de eBike-accu niet.** Er bestaat gevaar voor kortsluiting. Als de eBike-accu geopend wordt, vervalt elke aanspraak op garantie.
- ▶ **Bescherm de eBike-accu tegen hitte (bijv. ook tegen aanhoudende bestraling door de zon), vuur en onderdompelen in water. Bewaar of gebruik de eBike-accu niet in de buurt van hete of brandbare voorwerpen.** Er bestaat explosiegevaar.
- ▶ **Houd de niet-gebruikte eBike-accu uit de buurt van paperclips, munten, sleutels, spijkers, schroeven of andere kleine metalen voorwerpen die overbrugging van de contacten zouden kunnen veroorzaken.** Kortsluiting tussen de contacten kan brandwonden of brand tot gevolg hebben. Bij in dit verband ontstane schade door kortsluiting vervalt elke aanspraak op garantie door Bosch.

- ▶ **Vermijd mechanische belastingen of sterke hitte-inwerking.** Deze zouden de batterijcellen kunnen beschadigen en tot het uitstromen van ontvlambare inhoudsstoffen kunnen leiden.
- ▶ **Gebruik de bagagedrageraccu niet als greep.** Als u de eBike aan de accu optilt, kunt u de accu beschadigen.
- ▶ **Plaats het oplaadapparaat en de eBike-accu niet in de buurt van brandbare materialen. Laad de eBike-accu's alleen in droge toestand en op een brandveilige plaats.** Wegens de bij het laden optredende opwarming bestaat brandgevaar.
- ▶ **De eBike-accu mag niet zonder toezicht geladen worden.**
- ▶ **Bij verkeerd gebruik kan vloeistof uit de eBike-accu lekken. Voorkom contact daarmee. Spoel bij contact met water af. Wanneer de vloeistof in de ogen komt, dient u bovendien een arts te raadplegen.** Gelekte vloeistof kan tot huidirritaties of verbrandingen leiden.
- ▶ **eBike-accu's mogen niet aan mechanische stoten blootgesteld worden.** Het gevaar bestaat dat de eBike-accu beschadigd wordt.
- ▶ **Bij beschadiging of verkeerd gebruik van de eBike-accu kunnen dampen ontsnappen. Zorg voor de aanvoer van frisse lucht en zoek bij klachten een arts op.** De dampen kunnen de luchtwegen irriteren.
- ▶ **Laad de eBike-accu uitsluitend met een origineel Bosch oplaadapparaat van de systeemgeneratie the smart system (het smart systeem).** Bij gebruik van oplaadapparaten van andere fabrikanten kan brandgevaar niet uitgesloten worden.
- ▶ **Laad een beschadigde eBike-accu niet op en gebruik deze niet.** Neem contact op met een erkende rijwielhandelaar.
- ▶ **Gebruik de eBike-accu alleen in combinatie met eBikes van de systeemgeneratie the smart system (het smart systeem).** Alleen zo wordt de eBike-accu tegen gevaarlijke overbelasting beschermd.
- ▶ **Gebruik uitsluitend originele Bosch eBike-accu's van de systeemgeneratie the smart system (het smart systeem), die door de fabrikant voor uw eBike goedgekeurd werden.** Het gebruik van andere eBike-accu's kan tot letsel en brandgevaar leiden. Bij gebruik van andere eBike-accu's wordt door Bosch geen aansprakelijkheid aanvaard en geen garantie geboden.
- ▶ **Houd de eBike-accu uit de buurt van kinderen.**

De veiligheid van onze klanten en producten is belangrijk voor ons. Onze eBike-accu's zijn Lithium-Ion-accu's die volgens de huidige stand van de techniek ontwikkeld en geproduceerd worden. Daarop betrekking hebbende veiligheidsnormen leven wij na of overtreffen deze zelfs. In geladen toestand bevatten Lithium-Ion-accu's veel energie. Bij een defect (evt. van buitenaf niet te zien) kunnen Lithium-Ion-accu's in uiterst zeldzame gevallen en onder ongunstige omstandigheden in brand vliegen.

Privacyverklaring

Bij de aansluiting van de eBike op de **Bosch Diagnostic-Tool 3** of bij de vervanging van eBike-componenten worden technische gegevens over uw eBike (bijv. fabrikant, model, bike-ID, configuratiegegevens) evenals over het gebruik van de eBike (bijv. totale rijtijd, energieverbruik, temperatuur) doorgegeven aan Bosch eBike Systems (Robert Bosch GmbH) voor de bewerking van uw aanvraag, bij een servicebeurt en voor productverbetering. Meer informatie over de gegevensverwerking vindt u op www.bosch-ebike.com/privacy-full.

Beschrijving van product en werking

Beoogd gebruik

De Bosch eBike-accu's van de systeemgeneratie **the smart system (het smart systeem)** zijn uitsluitend bestemd voor de stroomvoorziening van uw aandrijfeenheid van de systeemgeneratie **the smart system (het smart systeem)** en mogen niet voor andere doeleinden gebruikt worden.

Afgebeelde componenten

De nummering van de afgebeelde componenten heeft betrekking op de weergaven op de pagina's met afbeeldingen aan het begin van de gebruiksaanwijzing.

Alle afbeeldingen van fietsonderdelen, behalve de eBike-accu's en hun houders, zijn schematisch en kunnen bij uw eBike anders zijn.

Naast de hier weergegeven functies kan het zijn dat op elk moment softwarewijzigingen voor het verhelpen van fouten en voor functiewijzigingen geïmplementeerd worden.

- (1) Sleutel van accuslot
- (2) Accuslot

- (3) Borghaak PowerTube-accu
- (4) PowerTube-accu (pivot)
- (5) Aansluitbus voor oplaadstekker
- (6) Werkings- en oplaadaanduiding
- (7) Aan/uit-toets
- (8) Tegenhoudbeveiliging PowerTube-accu
- (9) Vergrendeling
- (10) Trekklus
- (11) Geleidingsrail
- (12) PowerTube-accu (axiaal)
- (13) Bovenste houder PowerTube (axiaal)
- (14) Bovenste houder van PowerPack-accu
- (15) PowerPack-accu
- (16) Onderste houder van de PowerPack-accu (sokkel zonder oplaadmogelijkheid)
- (17) Onderste houder van de PowerPack-accu (sokkel met oplaadmogelijkheid)
- (18) Oplaadapparaat
- (19) Afdekking oplaadbus
- (20) CompactTube-accu (pivot)
- (21) CompactTube-accu (axiaal)
- (22) Tegenhoudbeveiliging CompactTube-accu (pivot)
- (23) Tegenhoudbeveiliging CompactTube-accu (axiaal)
- (24) Ontgrendelingselement CompactTube^{a)}
- (25) Bevestigingselement CompactTube
- (26) Houder bagagedrageraccu
- (27) Bagagedrageraccu

a) verschillende gerealiseerde constructies mogelijk

Technische gegevens

Lithium-Ion-accu		CompactTube 400	PowerTube 500	PowerTube 600
Productnummer	hori- zontaal	BBP3240 BBP3242	BBP3750	BBP3860
Productnummer	verti- caal	BBP3241 BBP3242	BBP3751	–
Nominale spanning	V	36	36	36
Nominale capaciteit	Ah	11,1	13,4	16,7
Energie	Wh	400	500	600
Gebruikstemperatuur	°C	–5 ... +40	–5 ... +40	–5 ... +40
Opslagtemperatuur	°C	+10 ... +40	+10 ... +40	+10 ... +40
Toegestaan oplaadtemperatuurbereik	°C	0 ... +40	0 ... +40	0 ... +40
Gewicht, ca.	kg	2,0	3,0	3,0
Beschermklasse		IP55	IP55	IP55

Lithium-Ion-accu		PowerTube 625	PowerTube 750	PowerTube 800
Productnummer	hori- zontaal	BBP3760	BBP3770	BBP3880
Productnummer	verti- caal	BBP3761	BBP3771	BBP3881
Nominale spanning	V	36	36	36
Nominale capaciteit	Ah	16,7	20,1	22,2
Energie	Wh	625	750	800
Gebruikstemperatuur	°C	-5 ... +40	-5 ... +40	-5 ... +40
Opslagtemperatuur	°C	+10 ... +40	+10 ... +40	+10 ... +40
Toegestaan oplaadtemperatuurbereik	°C	0 ... +40	0 ... +40	0 ... +40
Gewicht, ca.	kg	3,6	4,3	3,9
Beschermklasse		IP55	IP55	IP55

Lithium-Ion-accu		PowerPack Frame 400	PowerPack Frame 545	PowerPack Frame 725	PowerPack Frame 800
Productnummer		BBP3540	BBP3551	BBP3570	BBP3580
Nominale spanning	V	36	36	36	36
Nominale capaciteit	Ah	11,1	14,4	19,2	22,2
Energie	Wh	400	545	725	800
Gebruikstemperatuur	°C	-5 ... +40	-5 ... +40	-5 ... +40	-5 ... +40
Opslagtemperatuur	°C	+10 ... +40	+10 ... +40	+10 ... +40	+10 ... +40
Toegestaan oplaadtemperatuurbereik	°C	0 ... +40	0 ... +40	0 ... +40	0 ... +40
Gewicht, ca.	kg	2,2	3,0	3,8	3,9
Beschermklasse		IP55	IP55	IP55	IP55

Lithium-Ion-accu		PowerPack Rack 400	PowerPack Rack 500
Productnummer		BBP3340	BBP3350
Nominale spanning	V	36	36
Nominale capaciteit	Ah	10,8	13,6
Energie	Wh	400	500
Gebruikstemperatuur	°C	-5 ... +40	-5 ... +40
Opslagtemperatuur	°C	+10 ... +40	+10 ... +40
Toegestaan oplaadtemperatuurbereik	°C	0 ... +40	0 ... +40
Gewicht, ca.	kg	2,7	2,8
Beschermklasse		IP55	IP55

Montage

- ▶ **Zet de eBike-accu alleen op een schone ondergrond neer.** Vermijd vooral het vervuilen van de oplaadbus en van de contacten, bijv. door zand of aarde.

eBike-accu opladen

- ▶ **Een Bosch eBike-accu van de systeemgeneratie the smart system (het smart system) mag uitsluitend met een origineel Bosch oplaadapparaat van de systeemgeneratie the smart system (het smart system) opgeladen worden.**

Aanwijzing: De eBike-accu wordt gedeeltelijk geladen geleverd. Om de volledige capaciteit van de eBike-accu te verkrijgen, laadt u vóór het eerste gebruik de accu volledig met het oplaadapparaat op.

Lees voor het opladen van de eBike-accu de gebruiksaanwijzing van het oplaadapparaat en neem de voorschriften in acht.

De eBike-accu kan in elke laadtoestand opgeladen worden. Een onderbreking van het opladen schaadt de eBike-accu niet.

De eBike-accu is voorzien van een temperatuurbewaking die ervoor zorgt dat de accu alleen in het temperatuurbereik tussen 0 °C en 40 °C opgeladen kan worden.



Als de eBike-accu zich buiten het oplaadtemperatuurbereik bevindt, dan knipperen drie LEDs van de oplaadaanduiding (6). Koppel de eBike-accu los van het oplaadapparaat en laat deze op temperatuur komen.

Sluit de eBike-accu pas weer op het oplaadapparaat aan, wanneer deze de toegestane oplaadtemperatuur heeft bereikt.

Aanwijzing: Bij temperaturen rond 0 °C kan het oplaadproces van de eBike-accu met ca. 5 minuten vertraging beginnen, nadat u de stekker van het oplaadapparaat op de laadbus van de eBike hebt aangesloten.

Aanwijzing: Wanneer uw eBike een vast ingebouwde eBike-accu heeft, kunt u de meldingen over de toestand van de eBike-accu op de bedieningseenheid of de boordcomputer krijgen. Lees hiervoor de gebruiksaanwijzing van de bedieningseenheid/boordcomputer en neem hier goed nota van.

Oplaadaanduiding buiten de eBike

Aanwijzing: De oplaadaanduiding van de eBike-accu (6) dooft direct na het inschakelen weer.

De vijf leds van de oplaadaanduiding (6) geven bij ingeschakelde eBike-accu de laadtoestand aan.

Daarbij komt elke led overeen met ca. 20% van de capaciteit. Als de eBike-accu volledig is opgeladen, branden alle vijf leds.

De laadtoestand van de ingeschakelde eBike-accu verschijnt bovendien op het display van de boordcomputer. Lees daartoe de gebruiksaanwijzing van aandrijfseenheid en boordcomputer en houd u aan de voorschriften.

Ligt de capaciteit van de eBike-accu onder 10%, dan knippert de laatste overgebleven led.

Koppel na het opladen de eBike-accu los van het oplaadapparaat en het oplaadapparaat los van het elektriciteitsnet.

eBike-accu plaatsen en verwijderen

► **Schakel de eBike-accu en de eBike altijd eerst uit, wanneer u de eBike-accu in de houder plaatst of uit de houder neemt.**

► **Wanneer u de eBike-accu geplaatst hebt, controleer dan in alle richtingen of deze correct en stevig vastzit.**

PowerTube-accu (pivot) verwijderen (zie afbeelding A)

❶ Voor het verwijderen van de PowerTube-accu (4) opent u het accuslot (2) met de sleutel (1). De accu wordt ontgrendeld en valt in de tegenhoudbeveiliging (8).

Aanwijzing: Let erop dat u de eBike-accu bij het verwijderen met de hand beschermt.

❷ Houd de accu vast en duw van bovenaf op de tegenhoudbeveiliging (8). De accu wordt helemaal ontgrendeld en valt in uw hand. Trek vervolgens de accu uit het frame.

Aanwijzing: Afhankelijk van **verschillende** gerealiseerde constructies kan het zijn dat het plaatsen en verwijderen van de accu op een andere manier moet gebeuren. Lees hiervoor de gebruiksaanwijzing van de eBike-fabrikant.

PowerTube-accu (pivot) plaatsen (PT500/625/750) (zie afbeelding B)

Om ervoor te zorgen dat accu geplaatst kan worden, moet de sleutel (1) in het accuslot (2) zitten en het accuslot moet geopend zijn.

- ❶ Voor het plaatsen van de PowerTube-accu (4) plaatst u deze met de contacten in de onderste houder van het frame.
- ❷ Houd het accuslot met de sleutel open en draai de accu naar boven tot deze door de tegenhoudbeveiliging (8) vastgehouden wordt.
- ❸ Laat de sleutel los en duw de accu naar boven tot deze duidelijk hoorbaar vastklikt.
- ❹ Sluit de accu altijd met het accuslot (2) af, omdat anders het accuslot open kan gaan en de accu uit de houder kan vallen.

Trek de sleutel (1) na het afsluiten altijd uit het accuslot (2). Op deze manier voorkomt u dat de sleutel eruit valt of dat de eBike-accu bij geparkeerde eBike door onbevoegden weggepakt wordt.

PowerTube-accu (pivot) plaatsen (PT600/800) (zie afbeelding C)

Om ervoor te zorgen dat de accu geplaatst kan worden, moet de sleutel (1) uit het accuslot (2) verwijderd worden.

- ❶ Voor het plaatsen van de PowerTube-accu (4) plaatst u deze met de contacten in de onderste houder van het frame.
- ❷ Draai de accu naar boven tot deze duidelijk hoorbaar vastklikt en door de tegenhoudbeveiliging (8) vastgehouden wordt.
- ❸ Duw de accu daarna helemaal in de houder tot deze duidelijk hoorbaar vastklikt.

Aanwijzing: Afhankelijk van **verschillende** gerealiseerde constructies kan het zijn dat het plaatsen en verwijderen van de accu op een andere manier moet gebeuren. Lees hiervoor de gebruiksaanwijzing van de eBike-fabrikant.

PowerTube-accu (axiaal) verwijderen (alleen PT500/625/750) (zie afbeelding D)

- ❶ Voor het verwijderen van de PowerTube-accu (12) opent u het accuslot (2) met de sleutel (1) en trekt u de sleutel (1) eraf.
- ❷ Trek met behulp van de trekklus (10) de accu (12) uit het frame en houd deze vast, zodat hij niet uit het frame valt.

Aanwijzing: Afhankelijk van **verschillende** gerealiseerde constructies kan het zijn dat het plaatsen en verwijderen van de accu op een andere manier moet gebeuren. Lees hiervoor de gebruiksaanwijzing van de eBike-fabrikant.

PowerTube-accu (axiaal) plaatsen (alleen PT500/625/750) (zie afbeelding E)

Om ervoor te zorgen dat de accu kan worden geplaatst, moet de vergrendeling (9) opzij geklapt zijn. De sleutel (1) mag op dat moment niet in het accuslot (2) zitten.

- ❶ Voor het plaatsen van de PowerTube-accu steekt u deze met de bus voor de oplaadstekker (5) naar boven in het frame tot hij vastklikt. Let daarbij op de juiste uitlijning van de accu.
- ❷ Sluit de vergrendeling (9), steek de sleutel (1) in het accuslot (2) en sluit de accu af. Let erop dat de borghaak (3) bij de opening van de geleiderail (11) correct is ingehaakt. Anders bestaat het gevaar dat de accu er tijdens het fietsen uit kan vallen.

Trek de sleutel (1) na het afsluiten altijd uit het accuslot (2). Op deze manier voorkomt u dat de sleutel eruit valt of dat de eBike-accu bij geparkeerde eBike door onbevoegden weggepakt wordt.

CompactTube-accu (vaste inbouw)

De vast in het fietsframe ingebouwde eBike-accu's mogen alleen bij een storing verwijderd worden. Neem in dit geval contact op met een erkende rijwielhandelaar.

CompactTube-accu (pivot) verwijderen (zie afbeelding F)

- ❶ Om de CompactTube-accu (20) te verwijderen, opent u het accuslot (2) met de sleutel (1) of duwt u met een geschikt, niet spits gereedschap (bijv. een binnenzekantsleutel) op het ontgrendelingselement (24). De accu wordt ontgrendeld en valt in de tegenhoudbeveiliging (22).

Aanwijzing: Let erop dat u de eBike-accu bij het verwijderen met de hand beschermt.

- ❷ Houd de accu vast, schuif de accu een beetje in de richting van het accuslot (2) en trek hem uit de tegenhoudbeveiliging (22).

Aanwijzing: Het ontgrendelingselement kan, in afwijking van de afbeelding, zijn gerealiseerd door een fabrikantspecifieke oplossing. Lees hiervoor de gebruiksaanwijzing van de eBike-fabrikant.

Aanwijzing: Afhankelijk van verschillende gerealiseerde constructies kan het zijn dat het plaatsen en verwijderen van de accu op een andere manier moet gebeuren. Lees hiervoor de gebruiksaanwijzing van de eBike-fabrikant.

CompactTube-accu (pivot) plaatsen (zie afbeelding G)

- ❶ Voor het plaatsen van de CompactTube-accu (20) plaatst u deze met de contacten in de bovenste houder van het frame.
- ❷ Draai de accu in het fietsframe tot deze door de tegenhoudbeveiliging (22) vastgehouden wordt.
- ❸ Duw de accu in de geleiderail (11) en schuif de accu in de richting van het accuslot (2) tot deze hoorbaar vastklikt.
- ❹ Trek vervolgens de sleutel (1) uit het accuslot (2).

Trek de sleutel (1) na het afsluiten altijd uit het accuslot (2). Op deze manier voorkomt u dat de sleutel eruit valt of dat de eBike-accu bij geparkeerde eBike door onbevoegden weggepakt wordt.

CompactTube-accu (axiaal) verwijderen (zie afbeelding H)

- ❶ Om de CompactTube-accu (21) te verwijderen, opent u het accuslot (2) met de sleutel (1) of duwt u met een geschikt, niet spits gereedschap (bijv. een binnenzekantsleutel) op het ontgrendelingselement (24). De accu wordt ontgrendeld en valt in de tegenhoudbeveiliging (23).

Aanwijzing: Let erop dat u de eBike-accu bij het verwijderen met de hand beschermt.

- ❷ Duw op de tegenhoudbeveiliging (23). Houd de accu vast wanneer de accu uit het fietsframe glijdt. Verwijder vervolgens de accu.

Aanwijzing: Het ontgrendelingselement kan, in afwijking van de afbeelding, zijn gerealiseerd door een fabrikantspecifieke oplossing. Lees hiervoor de gebruiksaanwijzing van de eBike-fabrikant.

Aanwijzing: Afhankelijk van verschillende gerealiseerde constructies kan het zijn dat het plaatsen en verwijderen van de accu op een andere manier moet gebeuren. Lees hiervoor de gebruiksaanwijzing van de eBike-fabrikant.

CompactTube-accu (axiaal) plaatsen (zie afbeelding I)

- ❶ Voor het plaatsen van de CompactTube-accu (21) steekt u deze met de bus voor de oplaadstekker (5) naar boven in het frame tot hij hoorbaar vastklikt in de tegenhoudbeveiliging (23). Let daarbij op de juiste uitlijning van de accu.
- ❷ Schuif de accu in de richting van het accuslot (2) tot deze hoorbaar vastklikt in het accuslot (2).
- ❸ Trek vervolgens de sleutel (1) uit het accuslot (2).

Trek de sleutel (1) na het afsluiten altijd uit het accuslot (2). Op deze manier voorkomt u dat de sleutel eruit valt of dat de eBike-accu bij geparkeerde eBike door onbevoegden weggepakt wordt.

PowerPack-accu plaatsen en verwijderen (zie afbeelding J)

Om ervoor te zorgen dat de accu kan worden geplaatst, mag de sleutel (1) niet in het accuslot (2) zitten.

- ❶ Voor het plaatsen van de PowerPack-accu (15) zet u deze met de contacten op de onderste houder (16) op de eBike.
- ❷ Draai deze tot aan de aanslag in de bovenste houder (14) tot deze duidelijk hoorbaar vastklikt.

Trek de sleutel (1) na het afsluiten altijd uit het accuslot (2). Op deze manier voorkomt u dat de sleutel eruit valt of dat de eBike-accu bij geparkeerde eBike door onbevoegden weggepakt wordt.

- ❶ Voor het verwijderen van de PowerPack-accu (15) schakelt u deze uit en maakt u het accuslot (2) met de sleutel (1) open.

- ② Draai de accu uit de bovenste houder (14) en trek deze uit de onderste houder (16).

Bagagedrageraccu plaatsen en verwijderen (zie afbeelding K)

Om ervoor te zorgen dat de accu geplaatst kan worden, moet het accuslot (2) afgesloten zijn. De sleutel (1) mag niet in het accuslot (2) zitten.

Voor het plaatsen van de accu (27) schuift u deze met de contacten in de houder (26) tot deze duidelijk hoorbaar vastklikt.

Voor het verwijderen van de accu (27) schakelt u deze uit en opent u het accuslot met de sleutel (1) ①.

Trek de accu uit de houder (26) ②.

Gebruik

Ingebruikname

In- en uitschakelen

Het inschakelen van de eBike-accu is een van de mogelijkheden om de eBike in te schakelen (geldt niet voor vast ingebouwde eBike-accu's). Lees daartoe de gebruiksaanwijzing van aandrijfseenheid en bedieningseenheid en houd u aan de voorschriften.

Controleer vóór het inschakelen van de eBike-accu of de eBike of het accuslot (2) afgesloten is.

Voor het inschakelen van de eBike-accu drukt u op de aan/uit-toets (7). Gebruik geen scherpe of spitse voorwerpen om op de toets te drukken.

Aanwijzing: De oplaadaanduiding van de eBike-accu (6) wordt direct na het inschakelen weer.

Voor het uitschakelen van de eBike-accu drukt u opnieuw op de aan/uit-toets (7). De eBike wordt daarmee eveneens uitgeschakeld.

Wordt ongeveer 10 minuten lang geen aandrijfondersteuning gevraagd (bijv. omdat de eBike stilstaat) en niet op een toets van boordcomputer of bedieningseenheid van de eBike gedrukt, dan schakelt de eBike automatisch uit.

De eBike-accu is door het „Battery Management System (BMS)“ beschermd tegen diepontlading, overlading, oververhitting en kortsluiting. Bij gevaar wordt de eBike-accu door een veiligheidsschakeling automatisch uitgeschakeld.



Als een defect van de eBike-accu herkend wordt, dan knipperen twee LEDs van de oplaadaanduiding (6). Neem in dit geval contact op met een erkende rijwielhandelaar.

Aanwijzingen voor de optimale omgang met de eBike-accu

De levensduur van de eBike-accu kan verlengd worden, wanneer deze goed verzorgd wordt en met name bij de juiste temperaturen bewaard wordt.

Met toenemende ouderdom zal de capaciteit van de eBike-accu echter ook bij goede verzorging afnemen.

Een duidelijk kortere gebruiksduur na het opladen geeft aan dat de eBike-accu versleten is. U moet de eBike-accu vervangen.

eBike-accu vóór en tijdens het bewaren bijladen

Bewaar de eBike-accu, wanneer deze langere tijd (> 3 maanden) niet gebruikt wordt, bij een laadtoestand van ongeveer 30% tot 60% (2 tot 3 leds van de oplaadaanduiding (6) branden).

Controleer de laadtoestand na 6 maanden. Lig de laadtoestand onder 30%, laad dan de eBike-accu weer naar ongeveer 30% tot 60% op.

Controleer de laadtoestand van de vast ingebouwde eBike-accu op de bedieningseenheid of de boordcomputer.

Aanwijzing: Als de eBike-accu langere tijd in lege toestand bewaard wordt, dan kan deze ondanks de geringe zelfontlading beschadigd en de opslagcapaciteit sterk verminderd worden.

Bewaaromstandigheden

Aanwijzing: Voor vast ingebouwde eBike-accu's gelden de opslagvoorwaarden die door eBike-fabrikanten vastgelegd zijn.

Bewaar de eBike-accu bij voorkeur op een droge en goed geventileerde plaats. Bescherm deze tegen vocht en water. Bij ongunstige weersomstandigheden is het bijv. aan te raden om de eBike-accu van de eBike te verwijderen en tot het volgende gebruik in een gesloten ruimte te bewaren.

Bewaar de eBike-accu **niet** op de volgende plekken:

- in vertrekken zonder een rookmelder
- in de buurt van brandbare of licht ontvlambare voorwerpen
- in de buurt van hittebronnen
- in gesloten voertuigen (vooral in de zomer)
- bij directe bestraling door de zon

Voor een optimale levensduur van de eBike-accu bewaart u de eBike-accu's bij kamertemperatuur.

Temperaturen onder **-10 °C** of boven **60 °C** moeten altijd vermeden worden.

Let erop dat de maximale bewaar temperatuur niet overschreden wordt.

Er wordt aangeraden om de eBike-accu voor het opslaan niet op de eBike te laten zitten (geldt niet voor vast ingebouwde eBike-accu's).

GEDRAG BIJ FOUTEN

De eBike-accu mag niet geopend worden, ook niet voor reparatiedoeleinden. Er bestaat het gevaar dat de eBike-accu, bijv. door een kortsluiting, in brand kan vliegen. Dit gevaar bestaat bij verder gebruik van een **eenmaal** geopende eBike-accu ook op een later moment.

Laat daarom de eBike-accu bij een storing niet repareren, maar door uw rijwielhandelaar vervangen door een originele Bosch eBike-accu van de systeemgeneratie **the smart system (het smart systeem)**.

Onderhoud en service

Onderhoud en reiniging

► **De eBike-accu mag niet onder water gedompeld of met een hogedrukreiniger gereinigd worden.**

Houd de eBike-accu schoon en vermijd contact met huidverzorgingsproducten, zonnebrandcrème en insecticiden. Reinig deze voorzichtig met een vochtige, zachte doek.

Maak af en toe de stekkerpolen schoon en vet deze licht in. Gebruik hiervoor medische of technische vaseline.

Als de eBike-accu niet meer werkt, dient u contact op te nemen met een erkende rijwielhandelaar.

Klantenservice en gebruiksadvisies

Neem bij alle vragen over de eBike-accu's contact op met een erkende rijwielhandelaar.

► **Noteer fabrikant en nummer van de sleutel (1).** Neem bij verlies van de sleutels contact op met een erkende rijwielhandel. Vermeld daarbij fabrikant en nummers van de sleutels.

Contactgegevens van erkende rijwielhandels vindt u op de internetpagina www.bosch-ebike.com.



Meer informatie over de eBike-componenten en hun functies vindt u in het Bosch eBike Help Center.

Vervoer

► **Wanneer u uw eBike buiten uw auto, bijv. op een fietsdrager meeneemt, verwijder dan de boordcomputer en de eBike-accu (uitzondering: vast ingebouwde eBike-accu) om beschadigingen te vermijden.**

De eBike-accu's vallen onder de vereisten van de wetgeving inzake gevaarlijke goederen. Onbeschadigde eBike-accu's kunnen door de privégebruiker zonder verdere verplichtingen over de weg vervoerd worden.

Bij het vervoer door professionele gebruikers of bij het vervoer door derden (bijv. luchttransport of transportbedrijf) moeten specifieke vereisten aan verpakking en aanduiding in acht genomen worden (bijv. voorschriften van de ADR). Indien nodig kan bij de voorbereiding van het verzendstuk het advies van een expert voor gevaarlijke stoffen ingewonnen worden.

Verstuur de eBike-accu's alleen, wanneer de behuizing onbeschadigd is en de eBike-accu functioneert. Gebruik voor een transport de originele Bosch verpakking van de desbetreffende eBike-accu. Plak open contacten af en verpak de eBike-accu zodanig dat hij niet beweegt in de verpakking. Wijs uw pakketdienst erop dat het om een gevaarlijk product gaat. Neem ook eventuele bijkomende nationale voorschriften in acht.

Neem bij alle vragen over het vervoer van de eBike-accu's contact op met een erkende rijwielhandelaar. Bij de rijwielhandelaar kunt u ook een geschikte transportverpakking bestellen.

Afvoer en stoffen in producten

Informatie over stoffen in producten vindt u onder de volgende link: www.bosch-ebike.com/en/material-compliance.



eBike-accu's, accessoires en verpakkingen moeten op een voor het milieu verantwoorde wijze worden gerecycled.

Gooi de eBike-accu's niet bij het huisvuil!

Plak vóór het afvoeren van de eBike-accu's de contactvlakken van de accupolen met tape af.

U kunt uw oude of defecte eBike-accu gratis afgeven bij elke speciaalzaak die deze dan weer op een voor het milieu verantwoorde wijze laat recycelen. Bewaar defecte eBike-accu's op een veilige plek in de buitenlucht en informeer uw speciaalzaak. Pak sterk beschadigde eBike-accu's niet met blote handen vast, omdat elektrolyt kan uitstromen en tot huidirritaties kan leiden.



Volgens de Europese richtlijn 2012/19/EU moeten niet meer bruikbare elektrische apparaten en volgens de Europese richtlijn 2006/66/EG moeten defecte of verbruikte accu's/batterijen apart worden ingezameld en op een voor het milieu verantwoorde wijze worden gerecycled.



Li-Ion:

Neem goed nota van de aanwijzingen in het gedeelte "Vervoer" (zie „Vervoer“, Pagina Nederlands – 7).

Geef niet meer te gebruiken eBike-accu's af bij een erkende rijwielhandelaar.



Wijzigingen voorbehouden.

Sikkerhedsinstrukser



Læs alle sikkerhedsinstrukser og anvisninger. Overholdes sikkerhedsinstrukserne og anvisningerne ikke, er der risiko for

elektrisk stød, brand og/eller alvorlige kvæstelser.

Indholdsstofferne i lithium-ion-battericeller er principielt antændelige under bestemte betingelser. Gør dig derfor fortrolig med adfældsreglerne i denne brugsanvisning.

Opbevar alle sikkerhedsinstrukser og anvisninger til fremtidig brug.

Det i brugsanvisningen anvendte begreb **eBike-akku** vedrører alle originale Bosch eBike-akkuer i systemgenerationen **the smart system (det intelligente system)**.

Begreberne **drev** og **drivenhed**, der anvendes i denne driftsvejledning, henviser til alle originale Bosch-drivenheder i systemgenerationen **the smart system (det intelligente system)**.

Begrebet **lader**, der anvendes i denne brugsanvisning, vedrører alle originale Bosch-ladere i systemgenerationen **the smart system (det intelligente system)**.

- ▶ **Læs og overhold sikkerhedsanvisningerne og instruktionerne i alle brugsanvisninger til eBike-komponenterne samt i brugsanvisningen til din eBike.**
- ▶ **Tag eBike-akkuen ud af eBiken, før du påbegynder arbejde (f.eks. eftersyn, reparation, montering, vedligeholdelse, arbejde på kæden osv.) på eBiken. Hvis der er tale om fastmonterede eBike-akkuer, skal du træffe nødvendige foranstaltninger for at sikre, at eBiken ikke kan tændes.** Ved utilsigtet aktivering af eBiken er der risiko for at komme til skade.
- ▶ **Du må ikke selv fjerne fastmonterede eBike-akkuer. Få fastmonterede eBike-akkuer monteret eller afmonteret hos en autoriseret cykelhandler.**
- ▶ **Åbn ikke eBike-akkuen.** Fare for kortslutning. Ved åbning af eBike-akkuen bortfalder samtlige garantikrav.
- ▶ **Beskyt eBike-akkuen mod varme (f.eks. også mod konstant sollys), ild og neddykning i vand. eBike-akkuen må ikke opbevares eller benyttes i nærheden af varme eller brændbare objekter.** Fare for eksplosion.
- ▶ **Ikke-benyttede eBike-akkuer må ikke komme i berøring med kontorclips, mønter, nøgler, søm, skruer eller andre små metalgenstande, da disse kan kortslutte kontakterne.** En kortslutning mellem kontakterne øger risikoen for personskader i form af forbrændinger. Ved kortslutningsskader, der opstår i den forbindelse, bortfalder ethvert garantikrav over for Bosch.
- ▶ **Undgå mekaniske belastninger eller kraftig varmepåvirkning.** Dette kan beskadige battericellerne og føre til udslip af antændelige indholdsstoffer.
- ▶ **Benyt ikke bagagebærer-akkuen som greb.** Hvis du løfter eBiken i akkuen, kan du beskadige akkuen.
- ▶ **Placer ikke lader og eBike-akku i nærheden af brændbare materialer. Oplad kun eBike-akkuerne i tør til-**

stand og på et brandsikkert sted. Der er brandfare på grund af den opvarmning, der forekommer under opladning.

- ▶ **eBike-akku må ikke lades ude af syne.**
- ▶ **Hvis akkuen anvendes forkert, kan der slippe væske ud af eBike-akkuen. Undgå at komme i kontakt med denne væske. Hvis det alligevel skulle ske, skal du skylle med vand. Søg læge, hvis væsken kommer i øjnene.** Akku-væske kan give hudirritation eller forbrændinger.
- ▶ **eBike-akkuer må ikke udsættes for mekaniske stød/slag.** Der er risiko for, at eBike-akkuen beskadiges.
- ▶ **Hvis eBike-akkuen beskadiges eller bruges forkert, kan der sive dampe ud. Tilføj frisk luft og søg læge, hvis du føler dig utilpas.** Dampene kan irritere luftvejene.
- ▶ **Oplad altid kun eBike-akkuen med en original Bosch-lader i systemgenerationen the smart system (det intelligente system).** Ved brug af ladere fra andre producenter kan der være risiko for brandfare.
- ▶ **En beskadiget eBike-akku må ikke oplades og ikke benyttes.** Kontakt en autoriseret cykelhandler.
- ▶ **Brug kun eBike-akkuen i forbindelse med eBikes i systemgenerationen the smart system (det intelligente system).** Kun på den måde beskyttes eBike-akkuen mod farlig overbelastning.
- ▶ **Brug kun originale Bosch eBike-akkuer i systemgenerationen the smart system (det intelligente system), som er godkendt af producenten af din eBike.** Brug af andre eBike-akkuer øger risikoen for personskader og er forbundet med brandfare. Ved brug af andre eBike-akkuer påtager Bosch sig intet ansvar og ingen garantiforpligtelser.
- ▶ **eBike-akkuen skal være utilgængelig for børn.**

Vores kunders og produkters sikkerhed er vigtig for os. Vores eBike-akkuer er lithium-ion-akkuer, der udvikles og fremstilles efter det aktuelle tekniske niveau. Relevante sikkerhedsstandarder overholdes eller overgås tilmed. I opladet tilstand har lithium-ion-akkuer et højt energiindhold. I tilfælde af en defekt (evt. ikke synlig udvendigt) kan lithium-ion-akkuer i meget sjældne tilfælde og under ugunstige omstændigheder bryde i brand.

Databeskyttelse

Når du slutter eBiken til **Bosch DiagnosticTool 3** eller udskifter eBike-komponenter, overføres tekniske oplysninger om din eBike (f.eks. producent, model, cykel-id, konfigurationsdata) samt om brugen af eBiken (f.eks. samlet køretid, energiforbrug, temperatur) til Bosch eBike Systems (Robert Bosch GmbH) med henblik på behandling af din anmodning, i tilfælde af service og med henblik på produktforbedring. Du kan finde yderligere oplysninger om databehandlingen på www.bosch-ebike.com/privacy-full.

Produkt- og ydelsesbeskrivelse

Beregnet anvendelse

Bosch eBike-akkuerne i systemgeneration **the smart system (det intelligente system)** er udelukkende beregnet til at forsyne driftenheden i systemgeneration **the smart system (det intelligente system)** med strøm og må ikke anvendes til andre formål.

Illustrerede komponenter

Nummereringen af de afbildede komponenter vedrører illustrationerne på grafiksiderne i begyndelsen af vejledningen.

Alle illustrationer af cykeldele undtagen eBike-akkuerne og deres holdere er skematiske og kan afvige på din eBike.

Ud over de her viste funktioner er det til enhver tid muligt, at der indføres softwareændringer til fejlfajhjælpning og funktionsændringer.

- (1) Nøgle til akkulås
- (2) Akkulås
- (3) Sikringskrog PowerTube-akku
- (4) PowerTube-akku (pivot)
- (5) Bøsning til ladestik
- (6) Drifts- og ladetilstandsindikator
- (7) Tænd/sluk-knap
- (8) Fastholdesikring PowerTube-akku

- (9) Lås
- (10) Strop
- (11) Føringssskinne
- (12) PowerTube-akku (Axial)
- (13) Øverste holder PowerTube (Axial)
- (14) Øverste holder til PowerPack-akku
- (15) PowerPack-akku
- (16) Nederste holder til PowerPack-akkuen (sokkel uden lademulighed)
- (17) Nederste holder til PowerPack-akkuen (sokkel med lademulighed)
- (18) Lader
- (19) Afdækning ladebøsning
- (20) CompactTube-akku (Pivot)
- (21) CompactTube-akku (Axial)
- (22) Fastholdesikring CompactTube-akku (Pivot)
- (23) Fastholdesikring CompactTube-akku (Axial)
- (24) Oplåsningsselement CompactTube^{a)}
- (25) Holdeelement CompactTube
- (26) Holder til bagagebærer-akku
- (27) Bagagebærer-akku

a) Der er mulighed for forskellige konstruktioner

Tekniske data

Lithium-ion-akku		CompactTube 400	PowerTube 500	PowerTube 600
Produktkode	Van-dret	BBP3240 BBP3242	BBP3750	BBP3860
Produktkode	Lodret	BBP3241 BBP3242	BBP3751	-
Nominal spænding	V	36	36	36
Nominal kapacitet	Ah	11,1	13,4	16,7
Energi	Wh	400	500	600
Driftstemperatur	°C	-5 ... +40	-5 ... +40	-5 ... +40
Opbevaringstemperatur	°C	+10 ... +40	+10 ... +40	+10 ... +40
Tilladt ladetemperaturområde	°C	0 ... +40	0 ... +40	0 ... +40
Vægt, ca.	kg	2,0	3,0	3,0
Kapslingsklasse		IP55	IP55	IP55

Lithium-ion-akku		PowerTube 625	PowerTube 750	PowerTube 800
Produktkode	Van-dret	BBP3760	BBP3770	BBP3880
Produktkode	Lodret	BBP3761	BBP3771	BBP3881
Nominal spænding	V	36	36	36
Nominal kapacitet	Ah	16,7	20,1	22,2
Energi	Wh	625	750	800
Driftstemperatur	°C	-5 ... +40	-5 ... +40	-5 ... +40

Lithium-ion-akku		PowerTube 625	PowerTube 750	PowerTube 800
Opbevaringstemperatur	°C	+10 ... +40	+10 ... +40	+10 ... +40
Tilladt ladetemperaturområde	°C	0 ... +40	0 ... +40	0 ... +40
Vægt, ca.	kg	3,6	4,3	3,9
Kapslingsklasse		IP55	IP55	IP55

Lithium-ion-akku		PowerPack Frame 400	PowerPack Frame 545	PowerPack Frame 725	PowerPack Frame 800
Produktkode		BBP3540	BBP3551	BBP3570	BBP3580
Nominel spænding	V	36	36	36	36
Nominel kapacitet	Ah	11,1	14,4	19,2	22,2
Energi	Wh	400	545	725	800
Driftstemperatur	°C	-5 ... +40	-5 ... +40	-5 ... +40	-5 ... +40
Opbevaringstemperatur	°C	+10 ... +40	+10 ... +40	+10 ... +40	+10 ... +40
Tilladt ladetemperaturområde	°C	0 ... +40	0 ... +40	0 ... +40	0 ... +40
Vægt, ca.	kg	2,2	3,0	3,8	3,9
Kapslingsklasse		IP55	IP55	IP55	IP55

Lithium-ion-akku		PowerPack Rack 400	PowerPack Rack 500
Produktkode		BBP3340	BBP3350
Nominel spænding	V	36	36
Nominel kapacitet	Ah	10,8	13,6
Energi	Wh	400	500
Driftstemperatur	°C	-5 ... +40	-5 ... +40
Opbevaringstemperatur	°C	+10 ... +40	+10 ... +40
Tilladt ladetemperaturområde	°C	0 ... +40	0 ... +40
Vægt, ca.	kg	2,7	2,8
Kapslingsklasse		IP55	IP55

Montering

- **Stil kun eBike-akkuen på rene overflader.** Undgå især at tilsmudse ladebøsningen og kontakterne, f.eks. som følge af sand eller jord.

Opladning af eBike-akku

- **En Bosch eBike-akku i systemgeneration the smart system (det intelligente system) må kun oplades med en original Bosch-lader i systemgeneration the smart system (det intelligente system).**

Bemærk! eBike-akkuen leveres delvis opladet. For at sikre at eBike-akkuen fungerer 100 %, skal du oplade akkuen helt med laderen før første idrugsdagning.

Læs og følg driftsvejledningen til laderen ved opladning af eBike-akkuen.

eBike-akkuen kan oplades i enhver ladetilstand. En afbrydelse af opladningen beskadiger ikke eBike-akkuen.

eBike-akkuen er udstyret med en temperaturovervågning, som kun tillader en opladning i temperaturområdet mellem 0 °C og 40 °C.



Befinder eBike-akkuen sig uden for ladetemperaturområdet, blinker tre lysdioder på ladetilstandsindikatoren (6). Afbryd eBike-akkuen fra ladeaggregatet, og lad dens temperatur tilpasse sig.

eBike-akkuen må først slutes til laderen igen, når den har nået den tilladte ladetemperatur.

Bemærk! Ved temperaturer omkring 0 °C kan opladningen af eBike-akkuen starte med ca. 5 min forsinkelse, efter at du har sat stikket fra laderen i ladebøsningen på eBiken.

Bemærk! Hvis din eBike har en fastmonteret eBike-akku, kan du få vist meddelelser om eBike-akkuens tilstand på betjeningsenheden eller cykelcomputeren. Læs og følg i den forbindelse betjeningsvejledningen til betjeningsenheden/ cykelcomputeren.

Ladetilstandsvisning uden for eBiken

Bemærk! Ladeniveauindikatoren på eBike-akkuen (6) slukker igen, så snart du tænder enheden.

De fem lysdioder på ladeniveauindikatoren (6) viser eBike-akkuens ladeniveau, når eBike-akkuen er slået til.

Her svarer hver lysdiode til ca. 20 % kapacitet. Når eBike-akkuen er helt opladet, lyser alle fem lysdioder.

Den tilkoblede eBike-akkus ladeniveau vises desuden på cykelcomputerens display. Læs og følg i den forbindelse vejledningen til drivenhed og cykelcomputer.

Ligger eBike-akkuens kapacitet under 10 %, blinker den sidste tilbageværende lysdiode.

Afbryd eBike-akkuen fra lader og lader fra nettet efter opladningen.

Isætning og udtagning af eBike-akku

► **Slå altid eBike-akkuen og eBiken fra, før du sætter eBike-akkuen i holderen eller tager den ud.**

► **Når du har isat eBike-akkuen, skal du kontrollere, om den sidder korrekt og fast hele vejen rundt.**

Udtagning af PowerTube-akku (pivot) (se billede A)

❶ Når du skal tage PowerTube-akkuen (4) ud, skal du åbne akkulåsen (2) med nøglen (1). Akkuen frigøres og falder ned i fastholdesikringen (8).

Bemærk! Hold godt fast i eBike-akkuen, når du tager den ud.

❷ Hold fast om akkuen, og tryk den på fastholdesikringen (8) oppefra. Akkuen frigøres helt og falder ned i din hånd. Træk derefter akkuen ud af rammen.

Bemærk! Som følge af forskellige konstruktionsmæssige udførelse er det muligt, at isætning og udtagning af akkuen skal ske på anden vis. Læs i den forbindelse brugsanvisningen fra eBike-producenten.

Isætning af PowerTube-akku (Pivot) (PT500/625/750) (se billede B)

Før du kan isætte akkuen, skal nøglen (1) sidde i akkulåsen (2), og akkulåsen skal være låst op.

❶ For at isætte PowerTube-akkuen (4) sætter du den med kontakterne i den nederste holder på rammen.

❷ Hold akkulåsen med nøglen åben, og sving akkuen opad, indtil den holdes af fastholdesikringen (8).

❸ Slip nøglen, og tryk akkuen opad, indtil den går hørbart i indgreb.

❹ Lås altid akkuen på akkulåsen (2), da akkulåsen ellers kan gå op, og akkuen kan falde ud af holderen.

Træk altid nøglen (1) ud af akkulåsen (2), når du er færdig. Derved forhindre du, at nøglen falder ud, eller at eBike-akkuen fjernes af uvedkommende, mens eBiken er parkeret.

Isætning af PowerTube-akku (Pivot) (PT600/800) (se billede C)

Før at akkuen kan sættes i, skal nøglen (1) fjernes fra akkulåsen (2).

❶ For at isætte PowerTube-akkuen (4) sætter du den med kontakterne i den nederste holder på rammen.

❷ Sving akkuen op, indtil den går hørbart i indgreb og holdes af fastholdesikringen (8).

❸ Tryk derefter akkuen helt ind i holderen, indtil den går hørbart i indgreb.

Bemærk! Som følge af forskellige konstruktionsmæssige udførelse er det muligt, at isætning og udtagning af akkuen skal ske på anden vis. Læs i den forbindelse brugsanvisningen fra eBike-producenten.

Udtagning af PowerTube-akku (Axial) (kun PT500/625/750) (se billede D)

❶ Når du skal tage PowerTube-akkuen (12) ud, skal du åbne akkulåsen (2) med nøglen (1) og trække nøglen (1) af.

❷ Brug stroppen (10) til at trække akkuen (12) ud af rammen, og hold den fast, så den ikke falder ud af rammen.

Bemærk! Som følge af forskellige konstruktionsmæssige udførelse er det muligt, at isætning og udtagning af akkuen skal ske på anden vis. Læs i den forbindelse brugsanvisningen fra eBike-producenten.

Isætning af PowerTube-akku (Axial) (kun PT500/625/750) (se billede E)

Før du kan isætte akkuen, skal du vippe låsen (9) til side.

Nøglen (1) må i den forbindelse ikke sidde i akkulåsen (2).

❶ Når du skal isætte PowerTube-akkuen, skal du skubbe den opad i rammen, indtil den ikke kan komme længere, ved hjælp af bøsningen til ladestikket (5). Sørg for at vende akkuen rigtigt.

❷ Luk låsen (9), sæt nøglen (1) i akkulåsen (2), og lås akkuen. Sørg for, at sikringskroen (3) er gået rigtigt i indgreb i åbningen på styreskinnen (11). Ellers er der risiko for, at akkuen kan falde ud under kørsel.

Træk altid nøglen (1) ud af akkulåsen (2), når du er færdig. Derved forhindre du, at nøglen falder ud, eller at eBike-akkuen fjernes af uvedkommende, mens eBiken er parkeret.

CompactTube-akku (fast montering)

eBike-akkuer, der er fastmonteret på cykelrammen, må kun fjernes i tilfælde af fejl. Kontakt i så fald en autoriseret cykelhandler.

Udtagning af CompactTube-akku (Pivot) (se billede F)

❶ Hvis du vil fjerne CompactTube-akkuen (20), skal du åbne akkulåsen (2) med nøglen (1) eller trykke på oplåsningselementet (24) med et egnet ikke-spidst værktøj (f.eks. en unbrakonøgle). Akkuen frigøres og falder ned i fastholdesikringen (22).

Bemærk! Hold godt fast i eBike-akkuen, når du tager den ud.

❷ Hold godt fast om akkuen, skub akkuen let hen mod akkulåsen (2), og træk den ud af holdsikringen (22).

Bemærk! Oplåsningselementet kan være udført som en producentspecifik løsning, der afviger fra grafikken. Læs i den forbindelse brugsanvisningen fra eBike-producenten.

Bemærk! Som følge af forskellige konstruktionsmæssige udførelse er det muligt, at isætning og udtagning af akkuen skal ske på anden vis. Læs i den forbindelse brugsanvisningen fra eBike-producenten.

Isætning af CompactTube-akku (Pivot) (se billede G)

- ❶ Når du skal isætte CompactTube-akkuen (20), skal du sikre, at kontakterne befinder sig i den øverste holder på rammen.
- ❷ Sving akkuen ind i cykelrammen, indtil den holdes af fastholdesikringen (22).
- ❸ Tryk akkuen ind i styreskinnen (11), og skub akkuen frem til akkulåsen (2), indtil den går hørbart i indgreb.
- ❹ Træk derefter nøglen (1) ud af akkulåsen (2).

Træk altid nøglen (1) ud af akkulåsen (2), når du er færdig. Derved forhindrer du, at nøglen falder ud, eller at eBike-akku fjernes af uvedkommende, mens eBiken er parkeret.

Udtagning af CompactTube-akku (Axial) (se billede H)

- ❶ Hvis du vil fjerne CompactTube-akkuen (21), skal du åbne akkulåsen (2) med nøglen (1) eller trykke på oplåsningselementet (24) med et egnet ikke-spidst værktøj (f.eks. en unbrakonøgle). Akkuen frigøres og falder ned i fastholdesikringen (23).

Bemærk! Hold godt fast i eBike-akkuen, når du tager den ud.

- ❷ Tryk på fastholdesikringen (23). Hold fast i akkuen, hvis den er ved at skride ud af cykelrammen. Fjern derefter akkuen.

Bemærk! Oplåsningselementet kan være udført som en producentspecifik løsning, der afviger fra grafikken. Læs i den forbindelse brugsanvisningen fra eBike-producenten.

Bemærk! Som følge af forskellige konstruktionsmæssige udførelse er det muligt, at isætning og udtagning af akkuen skal ske på anden vis. Læs i den forbindelse brugsanvisningen fra eBike-producenten.

Isætning af CompactTube-akku (Axial) (se billede I)

- ❶ Når du skal isætte CompactTube-akkuen (21), skal du ved hjælp af bøsningen til ladestikket (5) skubbe den opad i rammen, indtil tilbageholdesikringen (23) går hørbart i indgreb. Sørg for at vende akkuen rigtigt.
- ❷ Skub akkuen frem til akkulåsen (2), indtil akkulåsen (2) går hørbart i indgreb.
- ❸ Træk derefter nøglen (1) ud af akkulåsen (2).

Træk altid nøglen (1) ud af akkulåsen (2), når du er færdig. Derved forhindrer du, at nøglen falder ud, eller at eBike-akku fjernes af uvedkommende, mens eBiken er parkeret.

Isætning og udtagning af PowerPack-akku (se billede J)

Nøglen (1) må ikke sættes i akkulåsen (2), da akkuen ellers ikke kan isættes.

- ❶ Når du skal isætte PowerPack-akkuen (15), skal du sørge for, at kontakterne peger mod den nederste holder (16) på eBike.
- ❷ Sving den ind i den øverste holder (14) til anslaget, indtil den tydeligt hørbart går i indgreb.

Træk altid nøglen (1) ud af akkulåsen (2), når du er færdig. Derved forhindrer du, at nøglen falder ud, eller at eBike-akku fjernes af uvedkommende, mens eBiken er parkeret.

- ❶ Når du skal udtage PowerPack-akkuen (15), skal du slukke den og lukke akkulåsen (2) med nøglen (1).

- ❷ Sving akkuen ud af den øverste holder (14), og træk den ud af den nederste holder (16).

Isætning og udtagning af bagagebærer-akku (se billede K)

Før akkuen kan isættes, skal akkulåsen (2) være lukket. Nøglen (1) må ikke sættes i akkulåsen (2).

Når du skal isætte akkuen (27), skal du skubbe den med kontakterne ind i holderen (26), indtil den går hørbart i indgreb.

Når du skal udtage akkuen (27), skal du slå den fra og låse akkulåsen op med nøglen (1) ❶.

Træk akkuen ud af holderen (26) ❷.

Brug

Ibrugtagning

Tænd/sluk

At tænde eBike-akkuen er en af mulighederne for at tænde eBiken (gælder ikke for fastmonterede eBike-akkuer). Læs og følg i den forbindelse vejledningen til drivenhed og betjeningsenheden.

Kontrollér før du tænder eBike-akkuen/eBiken, om akkulåsen (2) er låst.

For at tænde eBike-akkuen skal du trykke på tænd/slukknappen (7). Brug ikke skarpe eller spidse genstande til at trykke på knappen.

Bemærk! Ladeniveauindikatoren på eBike-akkuen (6) slukker igen, så snart du tænder enheden.

For at slukke for eBike-akkuen skal du trykke på tænd/slukknappen (7) igen. Dermed slukkes også eBiken.

Hvis der i ca. 10 minutter ikke anmodes om gearunderstøtning (f.eks. fordi eBiken står stille), og der ikke trykkes på en knap på eBikens cykelcomputer eller betjeningsenhed, slukkes eBiken automatisk.

eBike-akkuen er beskyttet mod dybafledning, overopladning, overophedning og kortslutning via "Battery Management System (BMS)". Ved fare slukkes eBike-akkuen automatisk via en beskyttelsesafbryder.



Hvis der registreres en defekt på eBike-akkuen, blinker den lysdiode på ladetilstandsindikatoren (6). Kontakt i så fald en autoriseret cykelhandler.

Henvisninger til optimal håndtering af eBike-akkuen

eBike-akkuens levetid kan forlænges, hvis den plejes godt og frem for alt opbevares ved de rigtige temperaturer.

Med tiltagende aldring vil eBike-akkuens kapacitet imidlertid nedsættes, også ved god pleje.

Når driftstiden pr. opladning forkortet væsentligt, er det tegn på, at eBike-akkuen er slidt op. Du skal udskifte eBike-akkuen.

Efterladning af eBike-akku før og under opbevaring

Hvis eBike-akkuen ikke skal benyttes i længere tid (> 3 måneder), bør den opbevares ved ca. 30 % til 60 % ladeniveau (2–3 lysdioder på ladeniveauindikatoren (6) lyser).

Kontrollér ladeniveauet efter 6 måneder. Hvis ladeniveauet ligger under 30 %, skal du fortsætte opladningen af akkuen, indtil ladeniveauet er 30 % til 60 %.

Kontrollér ladeniveauet på den fastmonterede eBike-akku på betjeningsenheden eller cykelcomputeren.

Bemærk! Opbevares eBike-akkuen længere tid i tom tilstand, kan den på trods af den lille selvafledning blive beskadiget, og lagerkapaciteten forringes kraftigt.

Opbevaringsbetingelser

Bemærk! For fastmonterede eBike-akkuer gælder de opbevaringsbetingelser, som eBike-producenten har angivet.

Opbevar så vidt muligt eBike-akkuen på et tørt, godt ventileret sted. Beskyt den mod fugt og vand. Ved ugunstige vejrforhold kan det f.eks. anbefales at tage eBike-akkuen af eBikenen og opbevare den i et lukket rum, indtil den skal bruges næste gang.

Opbevar **ikke** eBike-akkuen følgende steder:

- i rum uden røgdetektor
- i nærheden af brændbare eller let antændelige genstande
- i nærheden af varmekilder
- i lukkede køretøjer (især om sommeren)
- ved direkte solindstråling

For at sikre at eBike-akkuen holder så længe som muligt, skal du opbevare eBike-akkuerne ved stuetemperatur.

Temperaturer under **-10 °C** eller over **60 °C** bør principielt undgås.

Sørg for, at den maksimale opbevaringstemperatur ikke overskrides.

Det anbefales ikke at opbevare eBike-akkuen, mens den sidder på eBikenen (gælder ikke for fastmonterede eBike-akkuer).

I tilfælde af fejl

eBike-akkuen må ikke åbnes, heller ikke i forbindelse med reparation. Der er fare for, at eBike-akkuen kan antændes, f.eks. via kortslutning. Dette er også tilfældet, hvis du genbruger en eBike-akku, som **tidligere** har været åbnet.

Du må derfor ikke sende din Bosch eBike-akku til reparation i tilfælde af fejl, men skal i stedet bestille en ny Bosch eBike-akku i systemgeneration **the smart system (det intelligente system)** hos din cykelhandler.

Vedligeholdelse og service

Vedligeholdelse og rengøring

► **eBike-akkuen må ikke dypes i vand eller rengøres med en højtryksrenser.**

Hold eBike-akkuen ren, og undgå kontakt med hudplejemidler, solcreme og insektbeskyttelsesmidler. Rengør den forsigtigt med en fugtig, blød klud.

Rengør stikpolerne af og til, og smør dem med en smule fedt. Brug vaseline til medicinsk eller teknisk brug.

Hvis eBike-akkuen ikke længere er funktionsdygtig, skal du kontakte en autoriseret cykelhandler.

Kundeservice og anvendelsesrådgivning

Ved alle spørgsmål vedrørende eBike-akkuerne bedes du kontakte en autoriseret cykelhandler.

► **Notér producent og nummer på nøglen (1).** Kontakt en autoriseret cykelhandler, hvis du har mistet nøglen. Angiv i den forbindelse nøgleproducent og -nummer.

Kontaktdata for autoriserede cykelhandlere finder du på hjemmesiden www.bosch-ebike.com.



Du finder flere oplysninger om eBike-komponenterne og deres funktioner i Bosch eBike Help Center.

Transport

► **Hvis du transporterer eBike uden for bilen, for eksempel på en cykelholder, skal du fjerne cykelcomputeren og eBike-akkuen (undtagelse: fastmonteret eBike-akku), så de ikke bliver beskadiget.**

eBike-akkuerne er omfattet af kravene, der er fastsat for transport af farligt gods. Ubeskadigede eBike-akkuer kan transporteres på offentlig vej af private brugere uden yderligere pålæg.

Ved transport udført af erhvervs-mæssige brugere eller ved transport gennem tredjemænd (f.eks. lufttransport eller spedition) skal særlige krav til emballage og mærkning overholdes (f.eks. ADR-forskrifter). Efter behov kan du inddrage en ekspert i farligt gods ved klargøring af fragtenheden.

Anvend kun eBike-akkuerne, hvis huset er intakt, og eBike-akkuen fungerer. Anvend den originale Bosch-emballage til den pågældende eBike-akku i forbindelse med transport. Klæb åbne kontakter til, og pak eBike-akkuen, så den ikke kan bevæge sig i emballagen. Gør speditøren opmærksom på, at der er tale om farligt gods. Eventuelle mere vidtgående nationale forskrifter skal også overholdes.

Ved alle spørgsmål vedrørende transport af eBike-akkuerne bedes du kontakte en autoriseret cykelhandler. Hos forhandleren kan du også bestille en egnet transportemballage.

Bortskaffelse og stoffer i enheder

Du kan finde oplysninger om stoffer i enhederne ved at klikke på følgende link:

www.bosch-ebike.com/en/material-compliance.



eBike-akkuer, tilbehør og emballage skal genbruges på en miljøvenlig måde.

Smid ikke eBike-akkuer ud sammen med det almindelige husholdningsaffald!

Sæt klæbebånd på akkupolernes kontaktoflader før bortskaffelse af eBike-akkuerne.

Du kan aflevere din gamle eller defekte eBike-akku hos enhver cykelhandler, som derefter vil bortskaffe den miljø-mæssigt korrekt med henblik på genvinding. Opbevar defekte eBike-akkuer et sikkert sted i det fri, og underret din lokale forhandler. Rør ikke ved kraftigt beskadigede eBike-akku-

er med de bare hænder, da der kan ske udslip af elektrolyt, som kan irritere huden.



Iht. det europæiske direktiv 2012/19/EU skal kasseret el-værktøj og iht. det europæiske direktiv 2006/66/EF skal defekte eller opbrugte akkuer/batterier indsamles separat og genbruges iht. gældende miljøforskrifter.

**Li-ion:**

Læs og overhold anvisningerne i afsnittet "Transport" (se "Transport", Side Dansk – 6).

Kasserede eBike-akkuer bedes afleveret hos en autoriseret cykelhandler.



Ret til ændringer forbeholdes.

Säkerhetsanvisningar



Läs igenom alla säkerhetsanvisningar och instruktioner. Fel som uppstår till följd av att säkerhetsinstruktionerna

och anvisningarna inte följts kan orsaka elstöt, brand och/eller allvarliga personskador.

De ämnen som lithiumjon-batterier består av är antändliga under vissa förutsättningar. Gör dig därför bekant med förhållningsreglerna i denna bruksanvisning.

Spara alla säkerhetsanvisningar och anvisningar.

Begreppet **eBike-batteri**, som används i denna bruksanvisning, avser alla original Bosch eBike-batterier i systemgeneration **the smart system (det smarta systemet)**.

Begreppen **drivning** och **drivenhet**, som används i denna bruksanvisning, avser alla original Bosch-drivenheter i systemgeneration **the smart system (det smarta systemet)**.

Begreppet **laddare**, som används i denna bruksanvisning, avser alla original Bosch eBike-laddare i systemgenerationen **the smart system (det smarta systemet)**.

- ▶ **Läs och beakta säkerhetsanvisningarna och anvisningar i alla bruksanvisningarna för eBike-komponenterna samt i bruksanvisningen för din eBike.**
- ▶ **Ta ut batteriet ur eBike innan du börjar arbeten (t.ex. inspektion, reparation, montage, underhåll, arbeten på kedjan etc.) på eBike. Vid fastmonterade eBike-batterier, vidta särskilda åtgärder för att eBike inte ska kunna slås på.** Vid oavsiktlig aktivering av eBike finns risk för personskador.
- ▶ **Du får inte själv demontera fastmonterade eBike-batterier. Låt en auktoriserad cykelhandlare montera och demontera fastmonterade eBike-batterier.**
- ▶ **Öppna inte eBike-batteriet.** Detta kan leda till kortslutning. Vid öppnat eBike-batteri upphör garantin att gälla.
- ▶ **Skydda eBike-batteriet mot heta (t.ex. även längre vistelse i starkt solsken), eld, och doppa det inte i vatten. Förvara eller använd inte eBike-batteriet i närheten av heta eller brännbara objekt.** Risk för explosion.
- ▶ **Håll gem, mynt, nycklar, spikar, skruvar och andra små metallföremål på avstånd från det ej använda eBike-batteriet för att undvika en bygling av kontakterna.** En kortslutning av kontakterna kan leda till brännskador eller brand. Vid de kortslutningsskador, som uppstår i detta sammanhang upphör garantin att gälla.
- ▶ **Undvik mekaniska belastningar eller kraftig värmepåverkan** Dessa kan skada battericellerna och leda till att antändbara ämnen tränger ut.

- ▶ **Använd inte pakethållar-batteriet som handtag.** Om du lyfter en eBike hållandes i batteriet kan du skada batteriet.
- ▶ **Placera inte laddaren och eBike-batteriet i närheten av brännbara material. Ladda endast eBike-batterierna i torrt tillstånd och på ett brandsäkert ställe.** Brandrisk föreligger på grund av värmen som uppstår vid laddning.
- ▶ **eBike-batteriet får inte laddas utan uppsikt.**
- ▶ **Om batteriet används på fel sätt finns risk för att vätska rinner ur eBike-batteriet. Undvik kontakt med vätskan. Skölj med vatten vid kontakt. Om vätska kommer i kontakt med ögonen, uppsök dessutom läkare.** Läckande vätska kan medföra hudirritation och brännskada.
- ▶ **eBike-batterier får inte utsättas för mekaniska stötar.** Risk för att eBike-batteriet skadas.
- ▶ **Vid skador och felaktig användning av eBike-batteriet kan ångor träda ut. Tillför friskluft och uppsök läkare vid besvär.** Ångorna kan reta andningsvägarna.
- ▶ **Ladda endast eBike-batteriet med en originalladdare från Bosch i systemgeneration the smart system (det smarta systemet).** Vid användning av laddare från andra tillverkare kan en brandfara inte uteslutas.
- ▶ **Ladda inte upp ett skadat eBike-batteri och använd det inte.** Kontakta en auktoriserad cykelhandlare.
- ▶ **Använd endast eBike-batteriet tillsammans med eBike från systemgenerationen the smart system (det smarta systemet).** Detta skyddar eBike-batteriet mot farlig överbelastning.
- ▶ **Använd endast original eBike-batterier från Bosch i systemgeneration the smart system (det smarta systemet) som är godkända för din eBike av tillverkaren.** Används andra eBike-batterier finns risk för personskador och brand. Vid användning av andra eBike-batterier tar Bosch inget ansvar och lämnar ingen garanti.
- ▶ **Håll eBike-batteriet på avstånd från barn.**

Våra kunders och produktors säkerhet är viktiga för oss. Våra eBike-batterier är lithiumjon-batterier, som utvecklats och tillverkats enligt moderna tekniska standarder. Vi följer eller överträffar de gällande säkerhetsnormerna. I laddat tillstånd har lithiumjon-batterier ett högt energiinnehåll. Vid en defekt, som ev. inte syns utifrån, kan lithiumjon-batteri börja brinna i mycket sällsynta fall och under ogynnsamma förhållanden.

Skydd av personuppgifter

Vid anslutning av eBike till **Bosch DiagnosticTool 3** eller vid byte av eBike-komponenter överförs teknisk information om din eBike (t.ex. tillverkare, modell, Bike-ID, konfigurationsdata) samt om användning av din eBike (t.ex. total körtid, energiförbrukning, temperatur) till Bosch eBike Systems (Robert Bosch GmbH) för bearbetning av din förfrågan, vid service och i produktförbättrings syfte. Mer information om datahantering får du på www.bosch-ebike.com/privacy-full.

Produkt- och prestandabeskrivning

Ändamålsenlig användning

Bosch eBike-batterierna i systemgenerationen **the smart system (det smarta systemet)** är endast avsedda för strömförsörjning av din drivenhet i systemgeneration **the smart system (det smarta systemet)** och får inte användas i andra syften.

Illustrerade komponenter

Numreringen av de avbildade komponenterna refererar till bilderna i början av bruksanvisningen.

Alla visningar av cykeldelar, utom eBike-batterierna och deras hållare, är schematiska och kan avvika på din eBike.

Utöver de här beskrivna funktionerna kan det när som helst hända att det görs programvaruändringar för att rätta fel eller ändra funktionerna.

- (1) Nyckel till batterilåset
- (2) Batterilås
- (3) Säkringshake PowerTube-batteri
- (4) PowerTube-batteri (Pivot)
- (5) Uttag för laddningskontakt
- (6) Drift- och laddningstillstånd
- (7) På-/av-knapp
- (8) Fasthållningssäkring PowerTube-batteri

- (9) Lås
- (10) Dragögla
- (11) Styrskena
- (12) PowerTube-batteri (Axial)
- (13) Övre hållare PowerTube (Axial)
- (14) Övre hållare PowerPack-batteri
- (15) PowerPack-batteri
- (16) Undre hållare för PowerPack-batteri (sockel utan laddningsmöjlighet)
- (17) Undre hållare för PowerPack-batteri (sockel med laddningsmöjlighet)
- (18) Laddare
- (19) Kåpa laddningsuttag
- (20) CompactTube-batteri (Pivot)
- (21) CompactTube-batteri (Axial)
- (22) Fasthållarsäkring CompactTube-batteri (Pivot)
- (23) Fasthållarsäkring CompactTube-batteri (Axial)
- (24) Uppläsningsknapp CompactTube^{a)}
- (25) Hållare CompactTube
- (26) Hållare pakethållar-batteri
- (27) Pakethållar-batteri

a) Olika konstruktioner kan förekomma

Tekniska data

Litiumjonbatteri		CompactTube 400	PowerTube 500	PowerTube 600
Produktkod	horisontell	BBP3240 BBP3242	BBP3750	BBP3860
Produktkod	vertikal	BBP3241 BBP3242	BBP3751	-
Märkspänning	V	36	36	36
Nominell kapacitet	Ah	11,1	13,4	16,7
Energi	Wh	400	500	600
Drifttemperatur	°C	-5 ... +40	-5 ... +40	-5 ... +40
Förvaringstemperatur	°C	+10 ... +40	+10 ... +40	+10 ... +40
Tillåtet temperaturintervall för laddning	°C	0 ... +40	0 ... +40	0 ... +40
Vikt, ca.	kg	2,0	3,0	3,0
Skyddsklass		IP55	IP55	IP55

Litiumjonbatteri		PowerTube 625	PowerTube 750	PowerTube 800
Produktkod	horisontell	BBP3760	BBP3770	BBP3880
Produktkod	vertikal	BBP3761	BBP3771	BBP3881
Märkspänning	V	36	36	36
Nominell kapacitet	Ah	16,7	20,1	22,2
Energi	Wh	625	750	800

Litiumjonbatteri		PowerTube 625	PowerTube 750	PowerTube 800
Drifttemperatur	°C	-5 ... +40	-5 ... +40	-5 ... +40
Förvaringstemperatur	°C	+10 ... +40	+10 ... +40	+10 ... +40
Tillåtet temperaturintervall för laddning	°C	0 ... +40	0 ... +40	0 ... +40
Vikt, ca.	kg	3,6	4,3	3,9
Skyddsklass		IP55	IP55	IP55

Litiumjonbatteri		PowerPack Frame 400	PowerPack Frame 545	PowerPack Frame 725	PowerPack Frame 800
Produktkod		BBP3540	BBP3551	BBP3570	BBP3580
Märkspänning	V	36	36	36	36
Nominell kapacitet	Ah	11,1	14,4	19,2	22,2
Energi	Wh	400	545	725	800
Drifttemperatur	°C	-5 ... +40	-5 ... +40	-5 ... +40	-5 ... +40
Förvaringstemperatur	°C	+10 ... +40	+10 ... +40	+10 ... +40	+10 ... +40
Tillåtet temperaturintervall för laddning	°C	0 ... +40	0 ... +40	0 ... +40	0 ... +40
Vikt, ca.	kg	2,2	3,0	3,8	3,9
Skyddsklass		IP55	IP55	IP55	IP55

Litiumjonbatteri		PowerPack Rack 400	PowerPack Rack 500
Produktkod		BBP3340	BBP3350
Märkspänning	V	36	36
Nominell kapacitet	Ah	10,8	13,6
Energi	Wh	400	500
Drifttemperatur	°C	-5 ... +40	-5 ... +40
Förvaringstemperatur	°C	+10 ... +40	+10 ... +40
Tillåtet temperaturintervall för laddning	°C	0 ... +40	0 ... +40
Vikt, ca.	kg	2,7	2,8
Skyddsklass		IP55	IP55

Montage

- ▶ **Ställ endast upp eBike-batteriet på rena ytor.** Undvik framför allt nedsmutsning av ladduttaget och kontaktorna, t. ex. på grund av sand eller jord.

Ladda eBike-batteri

- ▶ **Ett eBike-batteri i systemgenerationen the smart system (det smarta systemet) får endast laddas med en original Bosch laddare i systemgenerationen the smart system (det smarta systemet).**

Observera: eBike-batteriet levereras i delvis laddat tillstånd. För full effekt ska eBike-batteriet före första användningen laddas upp helt i laddaren.

Läs och beakta bruksanvisningen för eBike-batteriet vid laddning.

eBike-batteriet kan laddas i alla laddningstillstånd. eBike-batteriet skadas inte om laddning avbryts.

eBike-batteriet är försett med en temperaturövervakning som endast tillåter uppladdning inom ett temperaturområde mellan **0 °C** och **40 °C**.



Om eBike-batteriet befinner sig utanför laddningstemperaturområdet så blinkar tre LED-till laddningsstatusvisningen **(6)**. Skilj eBike-batteriet från laddaren och låt det återfå normal temperatur.

Anslut eBike-batteriet till laddaren först när den nått en godkänd laddningstemperatur.

Observera: vid temperaturer på **0 °C** kan laddningen av eBike-batteriet fördröjas med ca **5 min** efter att du har anslutit laddarens kontakt till uttaget på eBike.

Observera: om din eBike har ett fast monterat eBike-batteri kan du få meddelanden om eBike-batteriets status på styr-

reglaget eller cykeldatorn. Läs och beakta bruksanvisningen för styr-reglaget/cykeldatorn.

Laddningsindikering utanför eBike

Observera: eBike-batteriets laddningsindikering (6) slöcknar igen direkt efter påslagning.

De fem LED-lamporna på indikeringen för batteristatus (6) visar eBike-batteriets laddningsnivå när det är påslaget.

En LED motsvarar cirka 20 % kapacitet. Vid helt laddat eBike-batteri lyser alla fem LED-lampor.

Laddningsstatus hos påslaget eBike-batteri visas också på cykeldatorns display. Läs och beakta bruksanvisningen för drivenheten och cykeldatorn.

Om eBike-batterinivån ligger under 10 % blinkar den sista LED-lampan.

Efter laddningen skiljer du eBike-batteriet från laddaren och laddaren från nätet.

Sätta in och ta ut eBike-batteriet

► När du sätter i eller tar ut eBike-batteriet från hållaren, stäng alltid av eBike-batteriet och eBike-batteriet först.

► När du har satt in eBike-batteriet, kontrollera att det sitter fast i alla riktningar.

Ta ut PowerTube-batteriet (Pivot) (se bild A)

❶ För att ta ut PowerTube-batteriet (4) öppnar du batterilåset (2) med nyckeln (1). Batteriet läses upp och faller in i fasthållningssäkring (8).

Observera: se till att hålla i eBike-batteriet med handen när du tar ut det.

❷ Håll fast batteriet och tryck ovanifrån på fasthållarsäkring (8). Batteriet läses upp komplett och faller ner i din hand. Dra därefter ut batteriet ur ramen.

Observera: beroende på varierande konstruktioner kan det förekomma att insättningen och uttagningen av batteriet måste ske på annat sätt. Läs noga igenom eBike-tillverkarens bruksanvisning.

Sätta in PowerTube-batteriet (Pivot) (PT500/625/750) (se bild B)

För att batteriet ska kunna sättas in måste nyckeln (1) sitta i batterilåset (2) och batterilåset måste vara upplåst.

- ❶ För att sätta in PowerTube-batteriet (4) sätter du in det med kontakterna i ramens nedre hållare.
- ❷ Håll batterilåset öppet med nyckeln och vrid batteriet uppåt tills det hålls fast av fasthållningssäkring (8).
- ❸ Släpp nyckeln och tryck batteriet uppåt tills det klickar fast hörbart.
- ❹ Läs alltid batteriet med batterilåset (2). I annat fall kan batterilåset öppnas och batteriet ramla ur hållaren.

Dra alltid ur nyckeln (1) ur batterilåset (2) efter att du låst. På så sätt förhindrar du att nyckeln ramlar ut eller att eBike-batteriet stjäls när cykeln är avställd.

Sätta in PowerTube-batteriet (Pivot) (PT600/800) (se bild C)

För att batteriet ska kunna sättas in måste nyckeln (1) tas ut ur batterilåset (2).

- ❶ För att sätta in PowerTube-batteriet (4) sätter du in det med kontakterna i ramens nedre hållare.
- ❷ Vrid batteriet uppåt tills det klickar fast hörbart och hålls fast av fasthållningssäkring (8).
- ❸ Tryck därefter in batteriet helt i hållaren tills det klickar hörbart fast i hållaren.

Observera: beroende på varierande konstruktioner kan det förekomma att insättningen och uttagningen av batteriet måste ske på annat sätt. Läs noga igenom eBike-tillverkarens bruksanvisning.

Ta ut PowerTube-batteriet (Axial) (endast PT500/625/750) (se bild D)

- ❶ För att ta ut PowerTube-batteriet (12), öppna batterilåset (2) med nyckeln (1) och dra ut nyckeln (1).
- ❷ Ta hjälp av öglan (10) för att dra ut batteriet (12) ur ramen och håll fast så att den inte ramlar ut.

Observera: beroende på varierande konstruktioner kan det förekomma att insättningen och uttagningen av batteriet måste ske på annat sätt. Läs noga igenom eBike-tillverkarens bruksanvisning.

Sätta in PowerTube-batteriet (Axial) (endast PT500/625/750) (se bild E)

För att ett batteri ska kunna sättas in måste låset (9) vara låst till sidan. Nyckeln (1) får inte sitta i batterilåset (2) vid denna tidpunkt.

- ❶ För att sätta in PowerTube-batteriet, placera det i ramen med uttaget för laddkontakten (5) uppåt så att det klickar fast. Se till att batteriet är korrekt placerat.
- ❷ Stäng låset (9), sätt nyckeln (1) i batterilåset (2) och läs batteriet. Se till att säkringshaken (3) har hakat fast korrekt i öppningen på styrskenan (11). Annars föreligger risk för att batteriet faller ut under körning.

Dra alltid ur nyckeln (1) ur batterilåset (2) efter att du låst. På så sätt förhindrar du att nyckeln ramlar ut eller att eBike-batteriet stjäls när cykeln är avställd.

CompactTube-batteri (fast montering)

eBike-batterierna som monteras fast i cykelramen får endast demonteras vid fel. Kontakta i detta fall en auktoriserad cykelhandlare.

Ta ut CompactTube-batteri (Pivot) (se bild F)

- ❶ För att ta ut CompactTube-batteriet (20), öppna batterilåset (2) med nyckeln (1) eller tryck på upplåsningsknappen (24) med lämpligt, trubbigt verktyg (t.ex. en insexnyckel). Batteriet läses upp och faller in i fasthållningssäkring (22).

Observera: se till att hålla i eBike-batteriet med handen när du tar ut det.

- ② Håll fast batteriet, skjut batteriet lätt mot batterilåset (2) och dra ut det från fasthållningssäkring (22).

Observera: upplåsningsknappen kan avvika från bilden och vara en tillverkarspecifik lösning. Läs noga igenom eBike-tillverkarens bruksanvisning.

Observera: beroende på **varierande** konstruktioner kan det förekomma att insättningen och uttagningen av batteriet måste ske på annat sätt. Läs noga igenom eBike-tillverkarens bruksanvisning.

Sätta in CompactTube-batteriet (Pivot) (se bild G)

- ① För att sätta in CompactTube-batteriet (20), sätt in det med kontaktarna i ramens övre hållare.
- ② Vrid batteriet i cykelramen tills det hålls fast i fasthållningssäkring (22).
- ③ Tryck in batteriet i styrskenan (11) och skjut batteriet mot batterilåset (2) tills det klickar fast hörbart.
- ④ Dra därefter ur nyckeln (1) ur batterilåset (2).

Dra alltid ur nyckeln (1) ur batterilåset (2) efter att du låst. På så sätt förhindrar du att nyckeln ramlar ut eller att eBike-batteriet stjåls när cykeln är avställd.

Ta ut CompactTube-batteri (Axial) (se bild H)

- ① För att ta ut CompactTube-batteriet (21), öppna batterilåset (2) med nyckeln (1) eller tryck på upplåsningsknappen (24) med lämpligt, trubbigt verktyg (t.ex. en insexnyckel). Batteriet läses upp och faller in i fasthållningssäkring (23).

Observera: se till att hålla i eBike-batteriet med handen när du tar ut det.

- ② Tryck på fasthållningssäkring (23). Håll fast batteriet om det glider ut ur cykelramen. Ta därefter ut batteriet.

Observera: upplåsningsknappen kan avvika från bilden och vara en tillverkarspecifik lösning. Läs noga igenom eBike-tillverkarens bruksanvisning.

Observera: beroende på **varierande** konstruktioner kan det förekomma att insättningen och uttagningen av batteriet måste ske på annat sätt. Läs noga igenom eBike-tillverkarens bruksanvisning.

Sätta in CompactTube-batteriet (Axial) (se bild I)

- ① För att sätta in CompactTube-batteriet (21), placera det med uttaget för laddaren (5) uppåt i ramen tills den klickar fast hörbart i fasthållningssäkring (23). Se till att batteriet är korrekt placerat.
- ② Skjut batteriet mot batterilåset (2) tills det klickar fast hörbart i batterilåset (2).
- ③ Dra därefter ut nyckeln (1) ur batterilåset (2).

Dra alltid ur nyckeln (1) ur batterilåset (2) efter att du låst. På så sätt förhindrar du att nyckeln ramlar ut eller att eBike-batteriet stjåls när cykeln är avställd.

Sätta in och ta ut PowerPack-batteriet (se bild J)

För att batteriet ska kunna sättas in får nyckeln (1) inte sitta i batterilåset (2).

- ① För att **sätta** i PowerPack-batteriet (15) placerar du det med kontaktarna på den undre hållaren (16) på eBike.
 - ② Vrid in batteriet i den övre hållaren (14), ända till det hakar i hörbart.
- Dra alltid ur nyckeln (1) ur batterilåset (2) efter att du låst. På så sätt förhindrar du att nyckeln ramlar ut eller att eBike-batteriet stjåls när cykeln är avställd.
- ① För att **ta ut** PowerPack-batteriet (15), stäng av det och läs upp batterilåset (2) med nyckeln (1).
 - ② Vrid batteriet ur den övre hållaren (14) och dra det ur den undre hållaren (16).

Sätta in och ta ut pakethållarbatteri (se bild K)

För att batteriet ska kunna sättas in måste batterilåset (2) vara låst. Nyckeln (1) får inte sitta i batterilåset (2).

För att **sätta** i batteriet (27), skjut det med kontaktarna i hållaren (26) tills de klickar fast hörbart.

För att **ta ut** batteriet (27), stäng av det och läs upp batterilåset med nyckeln (1) ①.

Dra ut batteriet ur hållaren (26) ②.

Drift

Driftstart

In- och urkoppling

Påslagnig av eBike-batteriet är ett av flera sätt att starta eBike-systemet (gäller endast fast monterade eBike-batterier). Läs och beakta bruksanvisningen för drivenheten och manöverenheten.

Kontrollera innan start av eBike-batteriet resp. eBike att batterilåset (2) är låst.

För att **slå på** eBike-batteriet, tryck på på-/av-knappen (7). Använd inga vassa eller spetsiga föremål för att trycka på knappen.

Observera: eBike-batteriets laddningsindikering (6) slocknar igen direkt efter påslagnig.

För att **stänga av** eBike-batteriet, tryck på på-/av-knappen igen (7). Därmed stängs eBike också av.

Om ingen assistans öppnas på drivningen under ca 10 minuter (t.ex. eftersom eBike står stilla), och ingen knapp trycks in på cykeldator eller manöverenhet, stängs eBike av.

eBike-batteriet är skyddat mot djupurladdning, överladdning, överhettning och kortslutning med "Battery Management System (BMS)". Vid fara stänger eBike-batteriet av sig automatiskt med en skyddskoppling.



Om en defekt identifieras på eBike-batteriet blinkar två LED-er på laddningsstatusvisningen (6). Kontakta i detta fall en auktoriserad cykelhandlare.

Anvisningar för korrekt hantering av eBike-batteriet

eBike-batteriets livslängd kan förlängas vid god skötsel och framför allt om batteriet förvaras i rätt temperatur.

Allt efterstoms batteriet blir äldre kommer dock eBike-batteriets kapacitet att minska, även vid god skötsel.

Är batteritiden efter uppladdning onormalt kort tyder det på att eBike-batteriet är förbrukat och måste bytas ut. Byt ut eBike-batteriet.

Underhållsladda eBike-batteriet före och under lagringen

Lagra eBike-batteriet under längre tid (> 3 månader) då det inte används med cirka 30 % till 60 % laddning (2 till 3 LED:er på laddningsstatusvisningen **(6)** lyser).

Kontrollera laddningen efter 6 månader. Om laddningsnivån ligger under 30 %, ladda upp eBike-batteriet till 30 %–60 %.

Kontrollera laddningsnivån hos det fast monterade eBike-batteriet på styr-reglaget resp. på cykel datorn.

Observera: om eBike-batteriet förvaras urladdat en längre tid kan det skadas, trots att självurladdningen är låg, och kapaciteten kan reduceras kraftigt.

Lagringsförhållanden

Observera: för fast monterade eBike-batterier gäller de lagringsförhållanden som anges av eBike-tillverkaren.

Förvara om möjligt eBike-batteriet på ett torrt och välventilerat ställe. Skydda batteriet mot fukt och vatten. Vid ogynnsamt väder är det t.ex. lämpligt att ta bort eBike-batteriet från eBike och förvara det i ett stängt utrymme till nästa användning.

Förvara **inte** eBike-batteriet på följande platser:

- I utrymmen utan rökvarnare
- I närheten av brandfarliga eller lättantändliga föremål
- I närheten av värmekällor
- I stängda fordon (i synnerhet på sommaren)
- Vid direkt solljus

För optimal livslängd hos eBike-batteriet, förvara det vid rumstemperatur.

Temperaturer under **-10 °C** eller över **60 °C** bör generellt undvikas.

Kontrollera att den maximala lagringstemperaturen inte överskrids.

Det rekommenderas att inte lagra eBike-batteriet på eBike (gäller inte fast monterade eBike-batterier).

Åtgärder vid fel

eBike-batteriet får inte öppnas, inte heller i reparations syfte.

Brandrisk föreligger hos eBike-batteriet exempelvis vid kortslutning. Denna risk kvarstår även vid senare tidpunkt vid användning av ett eBike-batteri som **en gång** öppnats.

Låt därför inte reparera eBike-batteriet vid fel, utan byt ut den mot ett original Bosch eBike-batteri i

systemgenerationen **the smart system (det smarta systemet)** hos din cykelhandlare.

Underhåll och service

Underhåll och rengöring

► **eBike-batteriet får inte doppas i vatten eller rengöras med en högtryckstvätt.**

Håll eBike-batteriet rent och undvik kontakt med hudkräm, solkräm och insektsmedel. Rengör den försiktigt med en fuktig, mjuk duk.

Rengör med jämna mellanrum instickspolerna och fetta in dem lätt. Använd medicinskt eller tekniskt vaselin.

Om eBike-batteriet inte längre är användbart vänder du dig till en auktoriserad cykelhandlare.

Kundtjänst och applikationsrådgivning

Vid alla frågor om eBike-batterierna vänder du dig till en auktoriserad cykelhandlare.

► **Notera nyckelns tillverkare och nummer (1).** Om nyckeln går förlorad kontakta en auktoriserad cykelhandlare. ange härvid nyckelns tillverkare och nummer.

Kontaktdata till auktoriserade cykelhandlare hittar du på internetsidan www.bosch-ebike.com.



Du hittar mer information om eBike-komponenterna och deras funktioner på Bosch eBike Help Center.

Transport

► **Om du tar med dig din eBike på utsidan av bilen, som t.ex. på ett takracke för cyklar eller cykelhållare, bör du ta av cykel datorn och eBike-batteriet (undantagsintegrerat eBike-batteri) för att undvika skador.**

eBike-batterierna ska uppfylla kraven i trafikförordningarna. Oskadade eBike-batterier kan transporteras av privata användare.

Vid kommersiell transport eller transport via tredje part (t.ex. lufttransport eller spedition) ska särskilda krav på förpackning och beaktas (t.ex. föreskrifter från ADR). Vid behov kan förberedelse av paketet utföras av en expert på farligt gods.

Använd endast eBike-batterierna om höljet är oskadat och eBike-batteriet fungerar felfritt. Använd originalförpackningen från Bosch vid transport av eBike-batteriet. Tejpa igen öppna kontakter och förpacka eBike-batteriet så att det inte flyttar sig i förpackningen. Informera leverantören om att det handlar om farligt gods. Beakta också eventuella nationella föreskrifter.

Vid alla frågor om transport av eBike-batterierna vänder du dig till en auktoriserad cykelhandlare. Hos handlaren kan du också beställa en lämplig transportförpackning.

Avfallshantering och material och ämnen

Uppgifter om ämnen och material finns på följande länk: www.bosch-ebike.com/en/material-compliance.



eBike-batterier, tillbehör och förpackning ska avfallshanteras på ett miljövänligt sätt för återvinning.

Kasta inte eBike-batterierna i restavfallet!

Sätt tejp framför batteripolernas kontaktytor innan du kasserar eBike-batteriet.

Du kan lämna in ett förbrukat eller defekt eBike-batteri utan kostnad hos alla återförsäljare, som sedan lämnar in det för miljövänlig avfallshandling. Förvara defekta eBike-batterier på en säker plats utomhus och informera din återförsäljare. Rör inte kraftigt skadade eBike-batterier med händerna, eftersom elektrolyt kan tränga ut och leda till hudretningar.



Enligt det europeiska direktivet 2012/19/EU skall obrukbara elektriska apparater och enligt det europeiska direktivet 2006/66/EG felaktiga eller förbrukade batterier samlas in separat och tillföras en miljöanpassad avfallshandling.



Li-jon:

Beakta anvisningarna i avsnittet "Transport" (se „Transport“, Sidan Svensk – 6).

Lämna ej funktionsdugliga eBike-batterier till en auktoriserad fackhandlare.



Ändringar förbehålles.

Sikkerhetsanvisninger



Les sikkerhetsanvisningene og instruksene. Hvis ikke sikkerhetsanvisningene og instruksene tas til følge, kan det oppstå

elektrisk støt, brann og/eller alvorlige personskader.

Under bestemte forhold er innholdet i litium-ion-battericeller antennelig. Det er derfor viktig at du leser forholdsreglene i denne bruksanvisningen.

Oppbevar alle sikkerhetsinstruksene og anvisningene for fremtidig bruk.

Begrepet **eBike-batteri** som brukes i denne bruksanvisningen, refererer til alle originale Bosch eBike-batterier i systemgenerasjonen **the smart system (smartsystemet)**.

Begrepene **motor** og **drivenhet** som brukes i denne bruksanvisningen, refererer til alle originale Bosch drivenheter i systemgenerasjonen **the smart system (smartsystemet)**.

Begrepet **lader** som brukes i denne bruksanvisningen, refererer til alle originale ladere fra Bosch av systemgenerasjon **the smart system (smartsystemet)**.

- ▶ **Følg sikkerhetsanvisningene og instruksjonene i alle bruksanvisningene for eBike-komponentene og brukerhåndboken for din eBike.**
- ▶ **Ta eBike-batteriet ut av eBike før du setter i gang arbeid (f.eks. inspeksjon, reparasjon, montering, vedlikehold, arbeid på kjedet osv.) på den. I forbindelse med eBike-batterier som er montert permanent må du iverksette tiltak for å sikre at eBike ikke kan slås på av seg selv.** Utsiaktet aktivering av eBike medfører fare for personskader.
- ▶ **Du må ikke ta ut permanent monterte eBike-batterier selv. Overlat demontering og montering av permanent monterte eBike-batterier til autoriserte sykkelforhandlere.**
- ▶ **Du må ikke åpne eBike-batteriet.** Det er fare for kortslutning. Ethvert garantikrav avvises hvis eBike-batteriet åpnes.
- ▶ **Beskytt eBike-batteriet mot varme (også mot sollys i lengre tid) og ild, og pass på at det ikke senkes ned i vann. Batteriet må ikke lagres eller brukes i nærheten av varme eller brennbare gjenstander.** Det medfører eksplosjonsfare.
- ▶ **Når eBike-batteriet ikke er i bruk, må det oppbevares i god avstand fra binders, mynter, nøkler, spikre, skruer eller andre små metallgjenstander som kan lage en forbindelse mellom kontaktene.** En kortslutning mellom batterikontaktene kan føre til forbrenninger eller brann. Ethvert garantikrav overfor Bosch i forbindelse med kortslutningsskader som oppstår i slike situasjoner, vil bli avvist.

- ▶ **Unngå mekanisk belastning og eksponering for sterk varme.** Battericellene kan skades, og antennelig innhold kan lekke ut.
- ▶ **Bruk ikke batteriet på bagasjebrettet som håndtak.** Hvis du løfter sykkelen ved å ta tak i batteriet, kan batteriet bli skadet.
- ▶ **Ladere og eBike-batteriet må ikke plasseres i nærheten av brennbare materialer. Lad eBike-batteriene bare i tørr tilstand og på et brannsikket sted.** Oppvarmingen som oppstår under lading, medfører brannfare.
- ▶ **eBike-batteriet må ikke lades utilsiktet.**
- ▶ **Ved feil bruk kan det lekke væske ut av eBike-batteriet. Unngå kontakt med væsken. Skyll med vann ved kontakt. Hvis det kommer væske i øynene, må du i tillegg oppsøke en lege.** Væske som renner ut kan føre til irritasjoner på huden eller forbrenninger.
- ▶ **eBike-batterier må ikke utsettes for mekaniske støt.** Det er fare for at eBike-batteriet skades.
- ▶ **Ved skade på eller ikke-forskriftsmessig bruk av eBike-batteriet kan det slippe ut damp. Sørg for forsyning av friskluft, og oppsøk lege hvis du får besvær.** Dampen kan irritere luftveiene.
- ▶ **Lad eBike-batteriet bare med en original lader fra Bosch av systemgenerasjon the smart system (smartsystemet).** Ved bruk av ladere fra andre produsenter kan brannfare ikke utelukkes.
- ▶ **Du må ikke lade og ikke bruke et skadet eBike-batteri.** Kontakt en autorisert sykkelforhandler.
- ▶ **Bruk eBike-batteriet bare i kombinasjon med eBike av systemgenerasjon the smart system (smartsystemet).** Bare da er eBike-batteriet beskyttet mot farlig overbelastning.
- ▶ **Bruk bare originale Bosch eBike-batterier av systemgenerasjon the smart system (smartsystemet) som er godkjent av produsenten for bruk på din eBike.** Bruk av andre elsykkelbatterier kan medføre personskader og brannfare. Bosch frasier seg ethvert ansvar og gir ingen garanti hvis det brukes andre elsykkelbatterier.
- ▶ **Oppbevar eBike-batteriet utilgjengelig for barn.**

Våre produkters og våre kunders sikkerhet er viktig for oss. eBike-batteriene våre er litium-ion-batterier som er utviklet og produsert med den nyeste tilgjengelige teknologi. Sikkerheten er i samsvar med eller enda bedre enn gjeldende standarder. I ladet tilstand har litium-ion-batterier høyt energiinnhold. Ved defekt (eventuelt feil som ikke er synlige fra utsiden) kan litium-ion-batterier i svært sjeldne tilfeller og under ugunstige forhold begynne å brenne.

Personvernerklæring

Ved tilkobling av eBike til **Bosch DiagnosticTool 3** eller ved utskifting av eBike-komponenter blir teknisk informasjon om din eBike (f.eks. produsent, modell, Bike-ID, konfigurasjonsdata), pluss om bruken av eBike (f.eks. total kjøretid, energiforbruk, temperatur) overført til Bosch eBike

Systems (Robert Bosch GmbH) for behandling av forespørselen din, i forbindelse med service og med formålet produktforbedring. Nærmere informasjon om databehandlingen finner du på www.bosch-ebike.com/privacy-full.

Produktbeskrivelse og ytelsestypifikasjoner

Forskriftsmessig bruk

Bosch eBike-batteriene av systemgenerasjon **the smart system (smartsystemet)** er utelukkende beregnet brukt som strømforsyning til din drivenhet av systemgenerasjon **the smart system (smartsystemet)** og må ikke brukes til andre formål.

Illustrerte komponenter

Nummereringen av de avbildede komponentene er basert på illustrasjonene på grafikkens side i begynnelsen av bruksanvisningen.

Alle illustrasjoner av sykkelkomponenter med unntak av eBike-batteriene og holderne til disse er skjematisk og kan avvike fra komponentene på din eBike.

I tillegg til funksjonene som vises her, kan det når som helst lanseres programvareendringer for feilretting og funksjonsendringer.

- (1) Nøkkel til batterilås
- (2) Batterilås
- (3) Sikringskrok for PowerTube-batteri
- (4) PowerTube-batteri (Pivot)

- (5) Kontakt for ladestøpsel
 - (6) Ladenivå- og driftsindikator
 - (7) Av/på-knapp
 - (8) Sikringsanordning for PowerTube-batteri
 - (9) Lås
 - (10) Håndtak
 - (11) Styreskinne
 - (12) PowerTube-batteri (Axial)
 - (13) Øvre holder for PowerTube (Axial)
 - (14) Øvre holder for PowerPack-batteriet
 - (15) PowerPack-batteri
 - (16) Nedre holder for PowerPack-batteriet (sokkel uten lademulighet)
 - (17) Nedre holder for PowerPack-batteriet (sokkel med lademulighet)
 - (18) Lader
 - (19) Deksel for ladekontakt
 - (20) CompactTube-batteri (Pivot)
 - (21) CompactTube-batteri (Axial)
 - (22) Sikringsanordning CompactTube-batteri (Pivot)
 - (23) Sikringsanordning CompactTube-batteri (Axial)
 - (24) Utløser for CompactTube^{a)}
 - (25) Festeanordning CompactTube
 - (26) Holder for batteri som festes på bagasjebrettet
 - (27) Batteri som festes på bagasjebrettet
- a) Forskjellige konstruksjoner er mulig

Tekniske data

Li-ion-batteri		CompactTube 400	PowerTube 500	PowerTube 600
Produktkode	Hori-sontal	BBP3240 BBP3242	BBP3750	BBP3860
Produktkode	Verti- kal	BBP3241 BBP3242	BBP3751	–
Nominell spenning	V	36	36	36
Nominell kapasitet	Ah	11,1	13,4	16,7
Energi	Wh	400	500	600
Driftstemperatur	°C	–5 ... +40	–5 ... +40	–5 ... +40
Lagringstemperatur	°C	+10 ... +40	+10 ... +40	+10 ... +40
Tillatt ladetemperatur	°C	0 ... +40	0 ... +40	0 ... +40
Vekt, ca.	kg	2,0	3,0	3,0
Kapslingsgrad		IP55	IP55	IP55

Li-ion-batteri		PowerTube 625	PowerTube 750	PowerTube 800
Produktkode	Hori-sontal	BBP3760	BBP3770	BBP3880
Produktkode	Verti- kal	BBP3761	BBP3771	BBP3881

Li-ion-batteri		PowerTube 625	PowerTube 750	PowerTube 800
Nominell spenning	V	36	36	36
Nominell kapasitet	Ah	16,7	20,1	22,2
Energi	Wh	625	750	800
Driftstemperatur	°C	-5 ... +40	-5 ... +40	-5 ... +40
Lagringstemperatur	°C	+10 ... +40	+10 ... +40	+10 ... +40
Tillatt ladetemperatur	°C	0 ... +40	0 ... +40	0 ... +40
Vekt, ca.	kg	3,6	4,3	3,9
Kapslingsgrad		IP55	IP55	IP55

Li-ion-batteri		PowerPack Frame 400	PowerPack Frame 545	PowerPack Frame 725	PowerPack Frame 800
Produktkode		BBP3540	BBP3551	BBP3570	BBP3580
Nominell spenning	V	36	36	36	36
Nominell kapasitet	Ah	11,1	14,4	19,2	22,2
Energi	Wh	400	545	725	800
Driftstemperatur	°C	-5 ... +40	-5 ... +40	-5 ... +40	-5 ... +40
Lagringstemperatur	°C	+10 ... +40	+10 ... +40	+10 ... +40	+10 ... +40
Tillatt ladetemperatur	°C	0 ... +40	0 ... +40	0 ... +40	0 ... +40
Vekt, ca.	kg	2,2	3,0	3,8	3,9
Kapslingsgrad		IP55	IP55	IP55	IP55

Li-ion-batteri		PowerPack Rack 400	PowerPack Rack 500
Produktkode		BBP3340	BBP3350
Nominell spenning	V	36	36
Nominell kapasitet	Ah	10,8	13,6
Energi	Wh	400	500
Driftstemperatur	°C	-5 ... +40	-5 ... +40
Lagringstemperatur	°C	+10 ... +40	+10 ... +40
Tillatt ladetemperatur	°C	0 ... +40	0 ... +40
Vekt, ca.	kg	2,7	2,8
Kapslingsgrad		IP55	IP55

Montering

- **eBike-batteriet må aldri legges på et skittent underlag.** Vær spesielt nøye med å unngå skitt på ladekontakten, for eksempel sand og jord.

Lade eBike-batteriet

- **Et Bosch eBike-batteri av systemgenerasjon the smart system (smartsystemet) må bare lades med en original lader fra Bosch av systemgenerasjon the smart system (smartsystemet).**

Merk: eBike-batteriet er delvis ladet ved levering. For å sikre full effekt fra eBike-batteriet må du lade det fullstendig opp med laderen før første gangs bruk.

Lad eBike-batteriet som beskrevet i bruksanvisningen for laderen.

eBike-batteriet kan lades uansett ladenivå. Det skader ikke eBike-batteriet å avbryte oppladingen.

eBike-batteriet er utstyrt med en temperaturoversvåking som kun tillater opplading i temperaturområdet mellom **0 °C** og **40 °C**.



Hvis eBike-batteriets temperatur er utenfor temperaturområdet for lading, blinker de tre lysdiødene til ladenivåindikatoren **(6)**. Koble eBike-batteriet fra laderen, og la det få riktig temperatur for lading.

Ikke koble eBike-batteriet til laderen igjen før det har tillatt ladetemperatur.

Merk: Ved temperatur rundt **0 °C** kan det hende at ladingen av eBike-batteriet ikke starter før ca. **5** minutter etter at du koblet laderens støpsel til ladekontakten på eBike.

Merk: Hvis din eBike har et permanent montert eBike-batteri, kan du få meldinger om tilstanden til eBike-batteriet på betjeningsenheten eller kjørecomputeren. Les bruksanvisningen for betjeningsenheten/kjørecomputeren, og følg instruksjonene i denne.

Ladenivåindikator utenfor eBike

Merk: Ladenivåindikatoren til eBike-batteriet **(6)** slukker igjen umiddelbart etter innkoblingen.

De fem lysdiodene i ladenivåindikatoren **(6)** viser ladenivået når eBike-batteriet er slått på.

Hver lysdiode tilsvarer ca. 20 % kapasitet. Når eBike-batteriet er fulladet, lyser alle fem lysdiodene.

Ladenivået til det innkoblede eBike-batteriet vises også på displayet til kjørecomputeren. Se også bruksanvisningene for drivenheten og kjørecomputeren.

Hvis eBike-batteriets kapasitet er under 10 %, blinker den siste lysdioden.

Etter ladingen må du doble eBike-batteriet fra laderen og laderen fra strømmettet.

Sette inn og ta ut eBike-batteriet

- ▶ **Slå alltid av eBike-batteriet og eBike når du setter eBike-batteriet i holderen eller tar det ut av holderen.**
- ▶ **Når du har satt inn eBike-batteriet, må du kontrollere i alle retninger at det sitter riktig og er ordentlig festet.**

Ta ut PowerTube-batteriet (Pivot) (se bilde A)

- ❶ For å ta ut PowerTube-batteriet **(4)** åpner du batterilåsen **(2)** med nøkkelen **(1)**. Batteriet frigjøres og faller ned i sikringsanordningen **(8)**.

Merk: Hold fast eBike-batteriet med hånden når du tar det ut.

- ❷ Hold godt fast i batteriet, og trykk det ned på sikringsanordningen **(8)**. Batteriet utløses helt og faller ned i hånden din. Trekk deretter batteriet ut av rammen.

Merk: På grunn av **forskjellige** konstruksjoner kan det hende at batteriet må settes inn og tas ut på en annen måte. Les bruksanvisningen fra produsenten av elsykkelen.

Sette inn PowerTube-batteriet (Pivot) (PT500/625/750) (se bilde B)

For at batteriet skal kunne settes inn må nøkkelen **(1)** sitte i batterilåsen **(2)**, og batterilåsen må være åpenet.

- ❶ PowerTube-batteriet **(4)** settes inn med kontaktene i den nedre holderen på rammen.
- ❷ Hold batterilåsen åpen med nøkkelen, og sving batteriet opp til det holdes av sikringsanordningen **(8)**.
- ❸ Slipp nøkkelen, og trykk batteriet opp til det høres tydelig at det festes.
- ❹ Lås alltid batteriet med batterilåsen **(2)**, ellers kan batterilåsen åpnes og batteriet falle ut av holderen.

Trekk alltid nøkkelen **(1)** ut av batterilåsen **(2)** etter at du har låst. Dermed hindrer du at nøkkelen faller ut eller at eBike-batteriet tas ut av uvedkommende når eBike står parkert.

Sette inn PowerTube-batteriet (Pivot) (PT600/800) (se bilde C)

Nøkkelen **(1)** må tas ut av batterilåsen **(2)** for at batteriet skal kunne settes inn.

- ❶ PowerTube-batteriet **(4)** settes inn med kontaktene i den nedre holderen på rammen.
- ❷ Sving batteriet opp til det høres tydelig at det festes og det holdes av sikringsanordningen **(8)**.
- ❸ Trykk deretter batteriet helt inn i holderen til det høres tydelig at det festes.

Merk: På grunn av **forskjellige** konstruksjoner kan det hende at batteriet må settes inn og tas ut på en annen måte. Les bruksanvisningen fra produsenten av elsykkelen.

Ta ut PowerTube-batteriet (Axial) (bare PT500/625/750) (se bilde D)

- ❶ For å ta ut PowerTube-batteriet **(12)** åpner du batterilåsen **(2)** med nøkkelen **(1)** og trekker ut nøkkelen **(1)**.
- ❷ Trekk batteriet **(12)** ut av rammen ved hjelp av håndtaket **(10)**, og hold det fast, slik at det ikke faller ut av rammen.

Merk: På grunn av **forskjellige** konstruksjoner kan det hende at batteriet må settes inn og tas ut på en annen måte. Les bruksanvisningen fra produsenten av elsykkelen.

Sette inn PowerTube-batteri (Axial) (bare PT500/625/750) (se bilde E)

Låsen **(9)** må være vippet til side for at batteriet skal kunne settes inn. Nøkkelen **(1)** skal på dette tidspunktet ikke være satt inn i batterilåsen **(2)**.

- ❶ For å sette inn PowerTube-batteriet fører du det oppover i rammen sammen med kontakten for ladestøpselet **(5)** til det stopper. Pass på riktig plassering av batteriet.
- ❷ Lås låseanordningen **(9)**, sett nøkkelen **(1)** i batterilåsen **(2)** og lås batteriet. Pass på at sikringskroken **(3)** er riktig festet på åpningen til styreskinnen **(11)**. Ellers er det fare for at batteriet faller ut under sykkelturen.

Trekk alltid nøkkelen **(1)** ut av batterilåsen **(2)** etter at du har låst. Dermed hindrer du at nøkkelen faller ut eller at eBike-batteriet tas ut av uvedkommende når eBike står parkert.

CompactTube-batteri (for permanent montering)

eBike-batteriene som er montert permanent i sykkelrammen må kun tas ut hvis det oppstår feil. Du må da kontakte en autorisert sykkelforhandler.

Ta ut CompactTube-batteriet (Pivot) (se bilde F)

- ❶ For å ta ut CompactTube-batteriet **(20)** åpner du batterilåsen **(2)** med nøkkelen **(1)**, eller du trykker på utløseren **(24)** med et egnet, ikke spisst, verktøy

(f.eks. unbrakonøkkel). Batteriet frigjøres og faller ned i sikringsanordningen (22).

Merk: Hold fast eBike-batteriet med hånden når du tar det ut.

- ② Hold fast batteriet, skyv det litt mot batterilåsen (2) og trekk det ut av sikringsanordningen (22).

Merk: Utløseren kan variere avhengig av produsenten, og den derfor avvike fra varianten som vises på bildet. Les bruksanvisningen fra produsenten av elsykkelen.

Merk: På grunn av **forskjellige** konstruksjoner kan det hende at batteriet må settes inn og tas ut på en annen måte. Les bruksanvisningen fra produsenten av elsykkelen.

Sette inn CompactTube-batteriet (Pivot) (se bilde G)

- ① CompactTube-batteriet (20) settes inn med kontaktene i den øvre holderen på rammen.
- ② Vipp opp batteriet i sykkelrammen til det holdes av sikringsanordningen (22).
- ③ Trykk batteriet i styreskinnen (11), og skyv batteriet mot batterilåsen (2) til det festes hørbart.
- ④ Trekk deretter nøkkelen (1) ut av batterilåsen (2).

Trekk alltid nøkkelen (1) ut av batterilåsen (2) etter at du har låst. Dermed hindrer du at nøkkelen faller ut eller at eBike-batteriet tas ut av uvedkommende når eBike står parkert.

Ta ut CompactTube-batteriet (Axial) (se bilde H)

- ① For å ta ut CompactTube-batteriet (21) åpner du batterilåsen (2) med nøkkelen (1), eller du trykker på utløseren (24) med et egnet, ikke spisst, verktøy (f.eks. unbrakonøkkel). Batteriet frigjøres og faller ned i sikringsanordningen (23).

Merk: Hold fast eBike-batteriet med hånden når du tar det ut.

- ② Trykk på sikringsanordningen (23). Hold fast batteriet når det glir ut av sykkelrammen. Ta deretter ut batteriet.

Merk: Utløseren kan variere avhengig av produsenten, og den derfor avvike fra varianten som vises på bildet. Les bruksanvisningen fra produsenten av elsykkelen.

Merk: På grunn av **forskjellige** konstruksjoner kan det hende at batteriet må settes inn og tas ut på en annen måte. Les bruksanvisningen fra produsenten av elsykkelen.

Sette inn CompactTube-batteriet (Axial) (se bilde I)

- ① For å sette inn CompactTube-batteriet (21) fører du det oppover i rammen sammen med kontakten for ladestøpelet (5) til det festes hørbart i sikringsanordningen (23). Pass på riktig plassering av batteriet.
- ② Skyv batteriet mot batterilåsen (2) til det festes hørbart i batterilåsen (2).
- ③ Trekk deretter nøkkelen (1) ut av batterilåsen (2).

Trekk alltid nøkkelen (1) ut av batterilåsen (2) etter at du har låst. Dermed hindrer du at nøkkelen faller ut eller at eBike-batteriet tas ut av uvedkommende når eBike står parkert.

Sette inn og ta ut PowerPack-batteri (se bilde J)

For at det skal være mulig å sette inn batteriet må ikke nøkkelen (1) sitte i batterilåsen (2).

- ① For å **sette inn** PowerPack-batteriet (15) plasserer du det med kontaktene på den nedre holderen (16) på eBike.
- ② Vipp det i den øvre holderen (14) til stoppunktet, til det festes merkbart.

Trekk alltid nøkkelen (1) ut av batterilåsen (2) etter at du har låst. Dermed hindrer du at nøkkelen faller ut eller at eBike-batteriet tas ut av uvedkommende når eBike står parkert.

- ① For å **ta ut** PowerPack-batteriet (15) slår du det av og låser opp batterilåsen (2) med nøkkelen (1).
- ② Sving batteriet ut av den øvre holderen (14), og trekk det ut av den nedre holderen (16).

Sette inn og ta ut batteri som festes på bagasjebrettet (se bilde K)

For at batteriet skal kunne settes inn må batterilåsen (2) være låst. Nøkkelen (1) må ikke sitte i batterilåsen (2).

For å **sette inn** batteriet (27) skyver du det inn i holderen (26) med kontaktene til det høres at det festes.

For å **ta ut** batteriet (27) slår du det av og låser opp batterilåsen med nøkkelen (1) ①.

Trekk batteriet ut av holderen (26) ②.

Bruk

Igangsetting

Inn-/utkobling

En av måtene å slå på eBike på er ved å slå på eBike-batteriet (gjelder ikke for permanent monterte eBike-batterier). Se også bruksanvisningene for drivenheten og betjeningsenheten.

Kontroller at batterilåsen (2) er låst før du slår på eBike-batteriet eller eBike.

For å **slå på** eBike-batteriet trykker du på av/på-knappen (7). Bruk ikke skarpe eller spisse gjenstander til å trykke på knappen.

Merk: Ladenivåindikatoren til eBike-batteriet (6) slukker igjen umiddelbart etter innkoblingen.

For å **slå av** eBike-batteriet trykker du på av/på-bryteren (7) igjen. Da slås også eBike av.

Hvis det i løpet av ca. 10 minutter ikke er behov for assistanse fra drivenheten (for eksempel fordi sykkelen står i ro), og ingen knapp på kjørecomputeren eller betjeningsenheten til eBike trykkes, slås eBike automatisk av.

eBike-batteriet har "Battery Management System (BMS)", som beskytter mot dyputladning, overlading, overoppfeting og kortslutning. Ved fare sørger en beskyttelseskobling for at eBike-batteriet slås av automatisk.



Hvis det registreres feil på eBike-batteriet, blinker to lysdioder på ladenivåindikatoren (6). Du må da kontakte en autorisert sykkelforhandler.

Riktig behandling av eBike-batteriet

eBike-batteriets levetid kan forlenges ved riktig behandling, og fremfor alt ved lagring ved riktig temperatur.

Etter hvert som eBike-batteriet blir eldre, reduseres imidlertid batterikapasiteten også ved riktig behandling.

En vesentlig reduksjon av driftstiden etter lading er et tegn på at eBike-batteriet ikke lenger kan brukes. Du bør skifte ut eBike-batteriet.

Lade opp eBike-batteriet før og under lagring

Lagre eBike-batteriet ved ca. 30 % til 60 % ladenivå (2 til 3 lysdioder i ladenivåindikatoren (6) lyser) ved lengre opphold i bruken (over tre måneder).

Kontroller ladenivået etter 6 måneder. Hvis ladenivået er under 30 %, lader du eBike-batteriet til 30 % til 60 % igjen.

Kontroller ladenivået til det permanent monterte eBike-batteriet på betjeningsenheten eller på kjørecomputeren.

Merk: Hvis eBike-batteriet oppbevares i lengre tid i tom tilstand, kan det skades til tross for liten selvutlading, og lagringskapasiteten kan reduseres kraftig.

Lagringsforhold

Merk: For permanent monterte eBike-batterier gjelder oppbevaringsbetingelsene som er angitt av eBike-produzenten.

Lagre om mulig eBike-batteriet på et tørt sted med god ventilasjon. Beskytt det mot fuktighet og vann. Ved ugunstige værforhold anbefales det for eksempel å ta eBike-batteriet fra eBike og oppbevare det i et lukket rom til det skal brukes igjen.

eBike-batteriet må **ikke** lagres på følgende steder:

- i rom uten røykvarsler
- i nærheten av brennbare eller lett antenkelige gjenstander
- i nærheten av varmekilder
- i lukkede kjøretøy (spesielt om sommeren)
- i direkte sollys

For å oppnå optimal levetid for eBike-batteriet oppbevarer du det ved romtemperatur.

Temperatur under **-10 °C** eller over **60 °C** bør prinsipielt unngås.

Pass på at maksimal lagringstemperatur ikke overskrides.

Det anbefales å ta av eBike-batteriet før lagring av eBike (gjelder ikke for permanent monterte eBike-batterier).

Forholdsregler ved feil

eBike-batteriet må ikke åpnes, heller ikke til reparasjonsformål. Det er fare for brann i eBike-batteriet, for eksempel på grunn av en kortslutning. Det kan oppstå brann også på et senere tidspunkt hvis et eBike-batteri som har vært åpnet **én gang** brukes igjen.

Du må derfor ikke få reparert eBike-batteriet ved feil, men få det skiftet ut med et originalt Bosch eBike-batteri av systemgenerasjon **the smart system (smartsystemet)** hos en forhandler.

Service og vedlikehold

Vedlikehold og rengjøring

► eBike-batteriet må ikke senkes ned i vann eller rengjøres med høytrykksspyler.

Sørg for at eBike-batteriet alltid er rent, og unngå kontakt med hudpleiemidler og insektmidler. Rengjør det forsiktig med en fuktig, myk klut.

Rengjør eventuelt polene og smør dem med litt fett. Bruk medisinsk eller teknisk vaselin.

Kontakt en autorisert sykkelforhandler hvis eBike-batteriet ikke fungerer lenger.

Kundeservice og kundeveiledning

Kontakt en autorisert sykkelforhandler hvis du har spørsmål om eBike-batterieene.

► Noter produsenten og nummeret til nøkkelen (1).

Kontakt en autorisert sykkelforhandler hvis du mister nøkkelen. Oppgi nøkkelprodusenten og -nummeret.

Du finner kontaktinformasjon til autoriserte sykkelforhandlere på nettsiden www.bosch-ebike.com.



Du finner mer informasjon om eBike-komponentene og funksjonene til disse i Bosch eBike Help Center.

Transport

► Hvis du transporterer eBike utenfor bilen, for eksempel på et sykkelstativ, må du ta av kjørecomputeren og eBike-batteriet slik at du unngår skader (unntak: fast montert eBike-batteri).

eBike-batterieene er underlagt bestemmelsene for farlig gods. Private brukere kan transportere uskadde eBike-batterier på vei uten ytterligere restriksjoner.

Ved transport utført av kommersielle brukere eller tredjepart (f.eks. lufttransport eller spedtør) gjelder spesielle krav til emballasjen og merkingen (f.eks. ADR-forskrifter). Kontakt om nødvendig en ekspert på farlig gods for hjelp med hensyn til forberedelsen av forsendelsen.

eBike-batterieene må bare sendes hvis huset er uskadet og eBike-batterieene fungerer. Bruk den originale emballasjen fra Bosch for eBike-batteriet ved transport. Dekk til åpne kontakter, og pakk eBike-batteriet slik at det ikke beveger seg i emballasjen. Gjør transportøren oppmerksom på at det dreier seg om farlig gods. Følg også eventuelle ytterligere nasjonale forskrifter.

Kontakt en autorisert sykkelforhandler ved spørsmål om transport av eBike-batteriet. Du kan også bestille egnet transportemballasje hos forhandleren.

Kassering og stoffer i produktene

Informasjon om stoffer i produktene finner du under følgende kobling:

www.bosch-ebike.com/en/material-compliance.



eBike-batterier, tilbehør og emballasje skal leveres til gjenvinning.

Kast ikke eBike-batteriene sammen med vanlig husholdningsavfall!

Lim tape på kontaktflatene til batteripolene før du kaster eBike-batteriene.

Du kan levere dine gamle eller defekte eBike-batterier kostnadsfritt til alle forhandlere, som leverer dem til miljøvennlig gjenvinning. Oppbevar defekte eBike-batterier på et sikkert sted utendørs, og informer forhandleren. Ikke berør skadde eBike-batterier med bare hender. Elektrolytt kan lekke ut og føre til hudirritasjon.



Iht. det europeiske direktivet 2012/19/EU om brukt elektrisk utstyr og iht. det europeiske direktivet 2006/66/EC må defekte eller brukte batterier/oppladbare batterier samles adskilt og leveres inn for miljøvennlig resirkulering.



Li-ion:

Se anvisningene i avsnittet "Transport" (se „Transport“, Side Norsk – 6).

Lever eBike-batterier som ikke lenger kan brukes, til en autorisert sykkelforhandler.



Retten til endringer forbeholdes.

Turvallisuusohjeet



Use kaikki turvallisuus- ja käyttöohjeet. Turvallisuus- ja käyttöohjeiden noudattamatta jättäminen voi johtaa sähköiskuun, tulipaloon ja/

tai vakavaan loukkaantumiseen.

Litiumioniakkujen kennojen sisältämät aineet ovat herkästi syttyviä tietyissä olosuhteissa. Tutustu sen vuoksi tämän käyttöoppaan antamiin käsittelyohjeisiin.

Säilytä kaikki turvallisuus- ja käyttöohjeet tulevaa käyttöä varten.

Tässä käyttöohjekirjassa käytetty nimitys **eBike-akku** tarkoittaa Boschin kaikkia alkuperäisiä, järjestelmäsukupolven **the smart system (älykäs järjestelmä)** eBike-akkuja.

Tässä käyttöohjekirjassa käytetty nimitykset **moottori** ja **moottoriyksikkö** tarkoittavat Boschin kaikkia alkuperäisiä, järjestelmäsukupolven **the smart system (älykäs järjestelmä)** moottoriyksiköitä.

Tässä käyttöohjekirjassa käytetty nimitys **latauslaite** tarkoittaa Boschin kaikkia alkuperäisiä järjestelmäsukupolven **the smart system (älykäs järjestelmä)** latauslaitteita.

- ▶ **Lue kaikissa eBike-komponenttien käyttöoppaissa ja eBike-pyörän käyttöoppaassa annetut turvallisuus- ja käyttöohjeet ja noudata niitä.**
- ▶ **Irrota eBike-pyörän eBike-akku, ennen kuin teet eBike-pyörään liittyviä töitä (esim. tarkastus, korjaus, asennus, huolto, ketjua koskevat työt). Kiinteästi asennettujen eBike-akkujen yhteydessä noudata erityisiä varoitoimia, jotta eBike ei voi käynnistyä itseltään.** eBiken tahaton aktivoituminen johtaa loukkaantumisvaaraan.
- ▶ **Kiinteästi asennettuja eBike-akkuja ei saa irrottaa itse.** Anna valtuutettujen polkupyöräkauppiaiden asentaa ja irrottaa kiinteästi asennetut eBike-akut.
- ▶ **Älä avaa eBike-akkuja.** Oikosulkuvaara. Jos eBike-akku on avattu, takuu raukeaa.
- ▶ **Älä altista eBike-akkuja kuumuudelle (esim. jatkuvalle auringonpaisteelle) tai tullelle äläkä upota sitä veteen. Älä säilytä tai käytä eBike-akkuja kuumien tai palonarkojen esineiden lähellä.** Muuten syntyy räjähdysvaara.
- ▶ **Varmista, ettei laitteesta irrotettu eBike-akku kosketa paperinliittimiä, kolikoita, avaimia, nauvoja, ruuveja tai muita pieniä metalliesineitä, koska ne voivat oikosulkea akun koskettimet.** Koskettimien välinen oikosulku saattaa johtaa palovammoihin ja tulipaloon. Bosch ei hyväksy takuuvaatimuksia, jotka koskevat tämän takia syntyneitä oikosulkuvahinkoja.
- ▶ **Vältä mekaanista kuormitusta ja voimakasta kuumuutta.** Ne voivat vaurioittaa akkukennoja ja saattavat johtaa akun herkästi syttyvien aineiden vuotamiseen.
- ▶ **Älä käytä tavaratelineakkuja kahvana.** Jos nostat eBike-pyörän ylös akun avulla, akku saattaa vaurioitua.
- ▶ **Älä sijoita latauslaitetta ja eBike-akkuja palonarkojen materiaalien lähelle. Lataa eBike-akut vain kuivassa ti-**

lassa ja paloturvallisessa paikassa. Latauksen yhteydessä syntyvä kuumuus aiheuttaa palovaaran.

- ▶ **eBike-akku ei saa ladata valvomatta.**
- ▶ **eBike-akusta saattaa vuotaa nestettä, jos sitä käytetään virheellisesti. Vältä koskettamasta tätä nestettä. Jos nestettä pääsee iholle, huuhtelee kosketuskohta vedellä. Jos nestettä pääsee silmiin, käänny lisäksi lääkäriin puoleen.** Akusta vuotava neste saattaa aiheuttaa ihon ärsytystä ja palovammoja.
- ▶ **eBike-akut täytyy suojata iskuilta.** Muuten eBike-akku voi vaurioitua.
- ▶ **eBike-akusta saattaa purkautua höyryä akun voittuessa tai epäasianmukaisessa käytössä. Järjestä tehokas ilmanvaihto ja käänny lääkäriin puoleen, jos havaitset ärsytystä.** Höyry voi ärsyttää hengitysteitä.
- ▶ **Lataa eBike-akku vain alkuperäisellä Bosch-latauslaitteella, joka kuuluu järjestelmäsukupolven the smart system (älykäs järjestelmä).** Tulipalovaara, jos käytät muiden valmistajien latauslaitteita.
- ▶ **Älä lataa tai käytä viallista eBike-akkuja.** Käänny valtuutetun polkupyöräkauppiain puoleen.
- ▶ **Käytä eBike-akkuja vain sellaisissa eBike-pyörissä, jotka kuuluvat järjestelmäsukupolven the smart system (älykäs järjestelmä).** Vain tällä tavalla saat estettyä eBike-akun vaarallisen ylikuormituksen.
- ▶ **Käytä vain järjestelmäsukupolven the smart system (älykäs järjestelmä) alkuperäisiä Bosch eBike -akkuja, jotka eBike-pyörän valmistaja on hyväksynyt.** Muiden eBike-akkujen käyttö saattaa johtaa loukkaantumiseen ja tulipaloon. Muita eBike-akkuja käytettäessä Boschin myöntämä takuu ja vastuu raukeaa.
- ▶ **Pidä eBike-akku poissa lasten ulottuvilta.**

Asiakkaidemme ja tuotteidemme turvallisuus on meille tärkeää. Meidän eBike-akukamme ovat litiumioniakkuja, jotka on kehitetty ja valmistettu tekniikan viimeisimmän tason mukaan. Noudatamme asiaankuuluvia turvallisuusstandardeja ja joissakin tapauksissa jopa niitä korkeampia vaatimuksia. Ladatussa tilassa litiumioniakut sisältävät erittäin suuren energiamäärän. Jos litiumioniakussa ilmenee vika (jota ei voi mahdollisesti havaita ulkopuolelta), se saattaa erittäin harvoin ja epäedullisissa olosuhteissa syttyä palamaan.

Tietosuojaohje

Jos eBike liitetään **Bosch DiagnosticTool 3** -laitteeseen tai eBiken osia vaihdetaan, eBiken tekniset tiedot (esim. valmistaja, malli, pyörän tunnus ja konfigurointitiedot) ja eBiken käyttötiedot (esim. kokonaisajoaika, energiankulutus ja lämpötila) välitetään Bosch eBike Systemsille (Robert Bosch GmbH:lle) pyynnön käsittelyä varten, pyörän huoltotapauksessa sekä tuoteparannustoimia varten. Tietojen käsittelyä koskevia lisätietoja saat osoitteesta www.bosch-ebike.com/privacy-full.

Tuotteen ja ominaisuuksien kuvaus

Määräystenmukainen käyttö

Järjestelmäsukupolven **the smart system (älykäs järjestelmä)** Bosch eBike-akut on tarkoitettu yksinomaan järjestelmäsukupolven **the smart system (älykäs järjestelmä)** moottoriyksikön virtalähteeksi, eikä niitä saa käyttää muihin tarkoituksiin.

Kuvatut osat

Kuvattujen osien numerointi viittaa oppaan alussa oleviin kuvaviivujen piirroksiin.

Kaikki polkupyörän osien kuvaukset ovat eBike-akkuja ja niiden pidikkeitä lukuun ottamatta kaaviomaisia ja ne voivat poiketa eBike-pyöräsi versiosta.

Tässä kuvattujen toimintojen lisäksi ohjelmistoon saatetaan koska tahansa tehdä muutoksia virheiden poistamiseksi ja toimintojen muuttamiseksi.

- (1) Akkulukon avain
- (2) Akkulukko
- (3) PowerTube-akun lukitushaka
- (4) PowerTube-akku (Pivot)
- (5) Latauspistokkeen liitin
- (6) Käyttö- ja lataustilan näyttö
- (7) Käynnistyspainike
- (8) PowerTube-akun varmistin

- (9) Lukitsin
 - (10) Vetolenkki
 - (11) Ohjainkisko
 - (12) PowerTube-akku (Axial)
 - (13) Yläpidike PowerTube (Axial)
 - (14) PowerPack-akun yläpidike
 - (15) PowerPack-akku
 - (16) PowerPack-akun alapidike (ilman latausporttia)
 - (17) PowerPack-akun alapidike (latausportillinen)
 - (18) Latauslaite
 - (19) Latausportin kansi
 - (20) CompactTube-akku (Pivot)
 - (21) CompactTube-akku (Axial)
 - (22) Varmistin
CompactTube-akku (Pivot)
 - (23) Varmistin
CompactTube-akku (Axial)
 - (24) CompactTuben vapautin^{a)}
 - (25) CompactTuben pidin
 - (26) Tavaratelineakun pidike
 - (27) Tavaratelineakku
- a) Erilaiset rakenteelliset toteutukset mahdollisia

Tekniset tiedot

Li-ion-akku		CompactTube 400	PowerTube 500	PowerTube 600
Tuotekoodi	Vaaka-suuntainen	BBP3240 BBP3242	BBP3750	BBP3860
Tuotekoodi	Pysty-suuntainen	BBP3241 BBP3242	BBP3751	-
Nimellisjännite	V	36	36	36
Nimelliskapasiteetti	Ah	11,1	13,4	16,7
Energia	Wh	400	500	600
Käyttölämpötila	°C	-5 ... +40	-5 ... +40	-5 ... +40
Säilytyslämpötila	°C	+10 ... +40	+10 ... +40	+10 ... +40
Sallittu latauslämpötila-alue	°C	0 ... +40	0 ... +40	0 ... +40
Paino n.	kg	2,0	3,0	3,0
Suojaustaso		IP55	IP55	IP55

Li-ion-akku		PowerTube 625	PowerTube 750	PowerTube 800
Tuotekoodi	Vaaka-suuntainen	BBP3760	BBP3770	BBP3880
Tuotekoodi	Pysty-suuntainen	BBP3761	BBP3771	BBP3881

Li-ion-akku		PowerTube 625	PowerTube 750	PowerTube 800
Nimellisjännite	V	36	36	36
Nimelliskapasiteetti	Ah	16,7	20,1	22,2
Energia	Wh	625	750	800
Käyttölämpötila	°C	-5 ... +40	-5 ... +40	-5 ... +40
Säilytyslämpötila	°C	+10 ... +40	+10 ... +40	+10 ... +40
Sallittu latauslämpötila-alue	°C	0 ... +40	0 ... +40	0 ... +40
Paino n.	kg	3,6	4,3	3,9
Suojaustaso		IP55	IP55	IP55

Li-ion-akku		PowerPack Frame 400	PowerPack Frame 545	PowerPack Frame 725	PowerPack Frame 800
Tuotekoodi		BBP3540	BBP3551	BBP3570	BBP3580
Nimellisjännite	V	36	36	36	36
Nimelliskapasiteetti	Ah	11,1	14,4	19,2	22,2
Energia	Wh	400	545	725	800
Käyttölämpötila	°C	-5 ... +40	-5 ... +40	-5 ... +40	-5 ... +40
Säilytyslämpötila	°C	+10 ... +40	+10 ... +40	+10 ... +40	+10 ... +40
Sallittu latauslämpötila-alue	°C	0 ... +40	0 ... +40	0 ... +40	0 ... +40
Paino n.	kg	2,2	3,0	3,8	3,9
Suojaustaso		IP55	IP55	IP55	IP55

Li-ion-akku		PowerPack Rack 400	PowerPack Rack 500
Tuotekoodi		BBP3340	BBP3350
Nimellisjännite	V	36	36
Nimelliskapasiteetti	Ah	10,8	13,6
Energia	Wh	400	500
Käyttölämpötila	°C	-5 ... +40	-5 ... +40
Säilytyslämpötila	°C	+10 ... +40	+10 ... +40
Sallittu latauslämpötila-alue	°C	0 ... +40	0 ... +40
Paino n.	kg	2,7	2,8
Suojaustaso		IP55	IP55

Aseennus

- ▶ **Aseta eBike-akku vain puhtaalle pinnalle.** Varo etenkin, ettei latausporttiin ja koskettimiin pääse likaa (esim. hiekkaa tai kuraa).

eBike-akun lataus

- ▶ **Järjestelmäsukupolven the smart system (älykäs järjestelmä) Bosch eBike -akkuja saa ladata vain järjestelmäsukupolven the smart system (älykäs järjestelmä) alkuperäisellä Bosch-laturilla.**

Huomautus: eBike-akku toimitetaan osittain ladattuna. Lataa eBike-akku latauslaitteessa täyteen ennen ensikäyttöä, jotta saat varmistettua sen täyden suorituskyvyn.

Lue latauslaitteen käyttöoppaassa olevat eBike-akun latausohjeet ja noudata niitä.

eBike-akun voi ladata missä tahansa varaustilassa. Latauksen keskeytys ei vaurioita eBike-akkuja.

eBike-akku on varustettu lämpötilan valvonnalla, joka sallii lataamisen vain, kun lämpötila on **0 °C** ja **40 °C** välillä.



Jos eBike-akun lämpötila on latauslämpötila-alueen ulkopuolella, lataustilan näytön **(6)** kolme LED-valoa vilkkuvat. Irrota eBike-akku latauslaitteesta ja odota, kunnes akun lämpötila vastaa suositusta.

Liitä eBike-akku uudelleen latauslaitteeseen vasta sen jälkeen kun se on saavuttanut sallitun latauslämpötilan.

Huomautus: kun liität latauslaitteen pistokkeen eBike-pyörän latausporttiin, matalissa n. **0 °C** lämpötiloissa eBike-

akun latauksen aloitus saattaa viivästyä noin **5** minuutin verran.

Huomautus: jos eBike-pyörässä on kiinteästi asennettu eBike-akku, voit vastaanottaa käyttöyksiköllä tai ajotietokoneella eBike-akun lataustilaa koskevia viestejä. Lue sitä varten käyttöyksikön/ajotietokoneen käyttöohjeet ja noudata niissä annettuja neuvoja.

Lataustilan näyttö eBiken ulkopuolella

Huomautus: eBike-akun lataustilan näyttö **(6)** sammuu heti käynnistyksen jälkeen.

Lataustilan näytön **(6)** viisi LED-valoa ilmoittavat päälle kytketyn eBike-akun varaustilan.

Tällöin jokainen LED-valo vastaa n. 20 % akun kapasiteetista. Kun eBike-akku on ladattu täyteen, kaikki viisi LED-valoa palavat.

Päälle kytketyn eBike-akun varaustila ilmoitetaan lisäksi ajotietokoneen näytöllä. Lue moottoriyksikön ja ajotietokoneen käyttöohjeet ja noudata niitä.

Jos eBike-akun kapasiteetti laskee alle 10 % tasolle, viimeinen jäljellä oleva LED-valo vilkkuu.

Irrota latauksen jälkeen eBike-akku latauslaitteesta ja latauslaite sähköverkosta.

eBike-akun asennus ja irrotus

► **Kytke eBike-akku ja eBike aina pois päältä, ennen kuin asennat tai irrotat eBike-akun pidikkeestä.**

► **Kun olet asettanut eBike-akun paikalleen, tarkista kaikkiin suuntiin, että se on oikein ja tukevasti paikallaan.**

PowerTube-akun (Pivot) irrotus (katso kuva A)

❶ Kun haluat irrottaa PowerTube-akun **(4)**, avaa akkulukko **(2)** avaimella **(1)**. Akun lukitus aukeaa ja akku putoaa varmistimen **(8)** varaan.

Huomautus: pidä varmuuden vuoksi kädellä kiinni eBike-akusta, kun irrotat sen.

❷ Pidä kiinni akusta ja paina varmistinta **(8)** ylhäältä. Lukitus aukeaa kokonaan ja akku putoaa käteesi. Vedä Sitten akku irti rungosta.

Huomautus: erilaisista rakenneratkaisuista johtuen voi olla mahdollista, että akku täytyy asentaa ja irrottaa toisella tavalla. Lue eBike-valmistajan toimittamat käyttöohjeet.

PowerTube-akun (Pivot) asennus (PT500/625/750) (katso kuva B)

Kun haluat asentaa akun, työnnä avain **(1)** akkulukkoon **(2)** ja avaa lukko.

❶ Asenna PowerTube-akku **(4)** työntämällä se koskettimet edellä rungon alapidikkeeseen.

❷ Pidä akkulukkoa auki avaimella ja käännä akkua ylöspäin, kunnes se pysyy paikallaan varmistimen **(8)** varassa.

❸ Vapauta avain ja työnnä akkua ylöspäin, kunnes se lukittuu kuuluvasti paikalleen.

❹ Lukitse akku aina akkulukolla **(2)**, koska muuten akkulukko voi aueta ja akku saattaa pudota pidikkeestä.

Irrota avain **(1)** aina lukitsemisen jälkeen akkulukosta **(2)**. Näin estät avaimen putoamisen ja eBike-akun varastamisen pysäköidystä eBike-pyörästä.

PowerTube-akun (Pivot) asennus (PT600/800) (katso kuva C)

Jotta akun voi asettaa paikalleen, avain **(1)** on irrotettava akkulukosta **(2)**.

❶ Asenna PowerTube-akku **(4)** työntämällä se koskettimet edellä rungon alapidikkeeseen.

❷ Käännä akkua ylöspäin, kunnes se lukittuu kuuluvasti ja pysyy paikallaan varmistimen **(8)** varassa.

❸ Työnnä sitten akku kunnolla pidikkeeseen niin, että se napsahtaa kuuluvasti kiinni.

Huomautus: erilaisista rakenneratkaisuista johtuen voi olla mahdollista, että akku täytyy asentaa ja irrottaa toisella tavalla. Lue eBike-valmistajan toimittamat käyttöohjeet.

PowerTube-akun (Axial) irrotus (vain PT500/625/750) (katso kuva D)

❶ Kun haluat irrottaa PowerTube-akun **(12)**, avaa akkulukko **(2)** avaimella **(1)** ja vedä avain **(1)** irti.

❷ Vedä akku **(12)** vetolenkillä **(10)** irti rungosta ja pidä akusta kiinni, jotta se ei putoa rungosta.

Huomautus: erilaisista rakenneratkaisuista johtuen voi olla mahdollista, että akku täytyy asentaa ja irrottaa toisella tavalla. Lue eBike-valmistajan toimittamat käyttöohjeet.

PowerTube-akun (Axial) asennus (vain PT500/625/750) (katso kuva E)

Akun asentamiseksi lukitsimen **(9)** täytyy olla käännettynä sivuun. Avain **(1)** ei saa olla tässä vaiheessa akkulukossa **(2)**.

❶ Kun haluat asentaa PowerTube-akun, työnnä se latauspistokkeen liitin **(5)** ylöspäin runkoon niin, että akku napsahtaa paikalleen. Varmista akun oikea asennussento.

❷ Sulje lukitsin **(9)**, työnnä avain **(1)** akkulukkoon **(2)** ja lukitse akku. Varmista, että lukitushaka **(3)** tarttuu ohjainkiskoon **(11)** aukkoon. Muuten akku saattaa pudota ajon aikana.

Irrota avain **(1)** aina lukitsemisen jälkeen akkulukosta **(2)**. Näin estät avaimen putoamisen ja eBike-akun varastamisen pysäköidystä eBike-pyörästä.

CompactTube-akku (kiinteästi asennettu)

Pyörän runkoon kiinteästi asennetut eBike-akut saa irrottaa vain, jos ne ovat vioittuneet. Käännä tässä tapauksessa valtuutetun polkupyöräkauppiiaan puoleen.

CompactTube-akun (Pivot) irrotus (katso kuva F)

❶ Kun haluat irrottaa CompactTube-akun **(20)**, avaa akkulukko **(2)** avaimella **(1)** tai paina vapautinta **(24)** soveltuvalla, tylopällä esineellä (esim. kuusiokoloavaimella). Akun lukitus aukeaa ja akku putoaa varmistimen **(22)** varaan.

Huomautus: pidä varmuuden vuoksi kädellä kiinni eBike-akusta, kun irrotat sen.

- ② Pidä akusta kiinni, työnnä akkua kevyesti akkulukkoa (2) kohti ja vedä se irti varmistimesta (22).

Huomautus: kuvasta poiketen vapautin voi olla toteutettu valmistajakohtaisella ratkaisulla. Lue eBike-valmistajan toimittamat käyttöohjeet.

Huomautus: erilaisista rakenneratkaisuista johtuen voi olla mahdollista, että akku täytyy asentaa ja irrottaa toisella tavalla. Lue eBike-valmistajan toimittamat käyttöohjeet.

CompactTube-akun (Pivot) asennus (katso kuva G)

- ① Asenna CompactTube-akku (20) työntämällä se koskettimet edellä rungon yläpidikkeeseen.
- ② Käännä akkua pyörän runkoa kohti, kunnes varmistin (22) pitää sen paikallaan.
- ③ Paina akku ohjainkiskoon (11) ja työnnä akku akkulukon (2) kohdalle niin, että napsahtaa kuuluvasti kiinni.
- ④ Vedä sitten avain (1) irti akkulukosta (2).

Irrota avain (1) aina lukitsemisen jälkeen akkulukosta (2). Näin estät avaimen putoamisen ja eBike-akun varastamisen pysäköidystä eBike-pyörästä.

CompactTube-akun (Axial) irrotus (katso kuva H)

- ① Kun haluat irrottaa CompactTube-akun (21), avaa akkulukko (2) avaimella (1) tai paina vapautinta (24) soveltuvalla, tylpällä esineellä (esim. kuusioloavaimella). Akun lukitus aukeaa ja akku putoaa varmistimen (23) varaan.

Huomautus: pidä varmuuden vuoksi kädellä kiinni eBike-akusta, kun irrotat sen.

- ② Paina varmistinta (23). Pidä akusta kiinni, jos akku liukuu ulos pyörän rungosta. Ota sitten akku pois.

Huomautus: kuvasta poiketen vapautin voi olla toteutettu valmistajakohtaisella ratkaisulla. Lue eBike-valmistajan toimittamat käyttöohjeet.

Huomautus: erilaisista rakenneratkaisuista johtuen voi olla mahdollista, että akku täytyy asentaa ja irrottaa toisella tavalla. Lue eBike-valmistajan toimittamat käyttöohjeet.

CompactTube-akun (Axial) asennus (katso kuva I)

- ① Kun haluat asentaa CompactTube-akun (21), työnnä se latauspistokkeen liitin (5) ylöspäin runkoon niin, että akku napsahtaa kuuluvasti kiinni varmistimeen (23). Varmista akun oikea asennusasento.
- ② Työnnä akkua akkulukkoa (2) kohti, kunnes akkulukko (2) napsahtaa kuuluvasti kiinni.
- ③ Vedä sitten avain (1) irti akkulukosta (2).

Irrota avain (1) aina lukitsemisen jälkeen akkulukosta (2). Näin estät avaimen putoamisen ja eBike-akun varastamisen pysäköidystä eBike-pyörästä.

PowerPack-akun asennus ja irrotus (katso kuva J)

Avain (1) ei saa olla akkulukossa (2), kun asennat akun paikalleen.

- ① Asenna PowerPack-akku (15) koskettimet edellä eBiken alapidikkeeseen (16).
- ② Käännä akkua yläpidikkeen (14) vasteeseen asti niin, että se napsahtaa kuuluvasti kiinni.

Irrota avain (1) aina lukitsemisen jälkeen akkulukosta (2). Näin estät avaimen putoamisen ja eBike-akun varastamisen pysäköidystä eBike-pyörästä.

- ① Kun haluat irrottaa PowerPack-akun (15), kytke se pois päältä ja avaa akkulukko (2) avaimella (1).
- ② Käännä akku pois yläpidikkeestä (14) ja vedä akku ulos alapidikkeestä (16).

Tavaratelineakun asennus ja irrotus (katso kuva K)

Akkulukon (2) on oltava kiinni, jotta akun voi asentaa paikalleen. Avain (1) ei saa olla akkulukossa (2).

Asenna akku (27) työntämällä sen koskettimet pidikkeeseen (26) niin, että akku napsahtaa kuuluvasti kiinni.

Kun haluat irrottaa akun (27), kytke se pois päältä ja avaa akkulukko avaimella (1) ①.

Vedä akku irti pidikkeestä (26) ②.

Käyttö

Käyttöönotto

Käynnistys ja pysäytys

eBike-akun kytkeminen päälle on yksi mahdollinen tapa eBiken käynnistämiseen (ei koske kiinteästi asennettuja eBike-akkuja). Lue moottoriyksikön ja käyttöyksikön käyttöohjeet ja noudata niitä.

Tarkasta ennen eBike-akun ja eBiken päälle kytkemistä, että akkulukko (2) on lukittu.

Kytke eBike-akku päälle painamalla käynnistyspainiketta (7). Älä paina painiketta terävillä tai piikkikärkisillä esineillä.

Huomautus: eBike-akun lataustilan näyttö (6) sammuu heti käynnistyksen jälkeen.

Kytke eBike-akku pois päältä painamalla uudelleen käynnistyspainiketta (7). Tämän myötä myös eBike kytkeytyy pois päältä.

Jos et käytä noin 10 minuutin aikana moottoritehostusta (esim. kun eBike seisoo paikallaan) etkä paina eBiken ajotietokonea tai käyttöyksikön painikkeita, eBike sammuu automaattisesti.

eBike-akku on suojattu "Battery Management System (BMS)" -hallintajärjestelmällä syväpurkautumisen, ylilatauksen, ylikuumentumisen ja oikosulun estämiseksi. Vaaratilanteessa eBike-akku kytkeytyy automaattisesti pois päältä suojakytken avulla.



Jos eBike-akussa havaitaan vika, lataustilan näytön (6) kaksi LED-valoa vilkkuvat. Käännä tässä tapauksessa valtuutetun polkupyöräkauppiaan puoleen.

Ohjeita eBike-akun optimaaliseen käsittelyyn

eBike-akun elinikää voi pidentää asianmukaisella huollolla ja etenkin oikealla säilytyslämpötilalla.

Kuitenkin myös asianmukaisesti huolletun eBike-akun kapasiteetti vähenee ikääntymisen myötä.

Huomattavasti lyhentynytikäntiäika latauksen jälkeen on merkki siitä, että eBike-akku on elinikänsä lopussa. eBike-akku kannattaa vaihtaa.

eBike-akun lataus ennen varastointia ja sen aikana

Säilytä eBike-akku pidemmän käyttötaun aikana (> 3 kk) noin 30–60 % varauksessa (lataustilan näytön **(6)** 2–3 LED-valoa palavat).

Tarkista varauksella 6 kuukauden jälkeen. Jos varauksella on alle 30 %, lataa eBike-akku suunnilleen 30–60 % varauksellaan.

Tarkista kiinteästi asennettujen eBike-akun varauksella käyttöyksiköstä tai ajotietokoneesta.

Huomautus: vaikka eBike-akun lataus purkautuu erittäin hitaasti, se voi silti vaurioitua ja menettää voimakkaasti varauskykyään, jos sitä säilytetään pitkän aikaa tyhjänä.

Säilytysolosuhteet

Huomautus: kiinteästi asennettuja eBike-akkuja koskevat eBike-valmistajan ilmoittamat säilytysolosuhteet.

Säilytä eBike-akku mieluiten kuivassa ja hyvin tuuletetussa tilassa. Suojaa akku kosteudelta ja vedeltä. Esimerkiksi epäedullisissa sääolosuhteissa eBike-akku kannattaa irrottaa eBike-pyörästä ja säilyttää sisävarastossa seuraavaan käyttökertaan asti.

Älä säilytä eBike-akku seuraavissa olosuhteissa:

- palovaroitimella varustamattomissa huoneissa
- tulenarkojen tai herkästi syttyvien esineiden lähellä
- lämpölähteiden lähellä
- pysäköidyissä ajoneuvoissa (etenkään kesällä)
- suorassa auringonpaisteessa

Säilytä eBike-akkuja huonelämpötilassa maksimoidaksesi eBike-akkujen käyttöä.

Vältä aina alle **-10 °C** tai yli **60 °C** lämpötiloja.

Varmista, ettei korkeinta sallittua säilytyslämpötilaa ylitetä.

Suosittellemme, ettet jätä eBike-akku paikalleen eBike-pyörään, kun viet pyörän varastoon (ei koske kiinteästi asennettuja eBike-akkuja).

Menettely vian ilmetessä

eBike-akku ei saa avata, ei edes korjaustyötä varten. Tulipalovaara, koska eBike-akku saattaa syttyä esim. oikosulun takia. Tämä riski on olemassa myös myöhemmin, jos **kerran** avattua eBike-akku käytetään edelleen.

Älä korjaa viallista eBike-akku, vaan anna polkupyöräkaupiaan vaihtaa sen tilalle järjestelmäkupolven **the smart system (älykäs järjestelmä)** aluperäinen Bosch eBike-akku.

Hoito ja huolto

Huolto ja puhdistus

- ▶ **eBike-akku ei saa upottaa veteen eikä puhdistaa painepesurilla.**

Pidä eBike-akun pinta puhtaana äläkä altista sitä ihonhoitotuotteille, aurinkorasvoille tai hyönteiskorjotteille. Puhdista se varovasti kostealla ja pehmeällä liinalla.

Puhdista akun navat säännöllisin väliajoin ja voitele ne ohuella rasvalla. Käytä voiteluun vain lääketieteellistä tai teknistä vaseliinia.

Jos eBike-akku on epäkunnossa, käänny valtuutetun polkupyöräkaupiaan puoleen.

Asiakaspalvelu ja käyttöneuvonta

Käänny valtuutetun polkupyöräkaupiaan puoleen kaikissa eBike-akkuun liittyvissä kysymyksissä.

▶ Merkitse avaimen (1) valmistaja ja numero muistiin.

Käänny valtuutetun polkupyöräkaupiaan puoleen, jos avain häviää. Ilmoita tällöin avaimen valmistaja ja numero.

Valtuutettujen polkupyöräkauppioiden yhteystiedot voit katsoa verkkosivulta www.bosch-ebike.com.



Bosch eBike Help Centeristä saat lisätietoja eBike-komponenteista ja niiden toiminnosta.

Kuljetus

- ▶ **Jos kuljetat eBike-pyörää auton ulkopuolella esim. kattotelineellä, irrota ajotietokone ja eBike-akku (poikkeus: kiinteästi asennettu eBike-akku), jotta ne eivät vaurioitdu.**

eBike-akkuihin sovelletaan vaarallisia aineita koskevia määräyksiä. Yksityskäyttäjät saavat kuljettaa vaurioituttomia eBike-akkuja tielukjetuksena ilman lisätoimenpiteitä.

Ammattimaisessa kuljetuksessa tai kuljetuksessa kolmansien osapuolten toimesta (esim. ilmakuljetus tai huolintaliike) on huomioitava erityiset pakkauksia ja merkintöjä koskevat vaatimukset (esim. ADR-määräykset). Ota tarvittaessa yhteyttä vaarallisten aineiden asiantuntijaan valmistellessasi lähetystä.

Lähetä vain sellaiset eBike-akut, jotka ovat toimintakykyisiä ja kuoreltaan ehjiä. Käytä kuljetukseen kyseisen eBike-akun aluperäistä Bosch-pakkausta. Peitä avoimet liittimet ja pakkaa eBike-akku niin, ettei se voi liukua pakkauksessa. Ilmoita kuljetuspalvelulle, että kyseessä on vaarallisia aineita sisältävä tuote. Noudata myös mahdollisia muita kansallisia määräyksiä.

Käänny valtuutetun polkupyöräkaupiaan puoleen eBike-akun kuljetukseen liittyvissä kysymyksissä. Kauppialta voit myös tilata sopivan kuljetuspakkauksen.

Jätteiden hävittäminen ja tuotteiden valmistusmateriaalit

Tuotteiden valmistusmateriaaleja koskevia tietoja saat seuraavasta linkistä:

www.bosch-ebike.com/en/material-compliance.



Toimita eBike-akut, lisätarvikkeet ja pakkaukset ympäristöstävälliseen jätteiden kierrätykseen.

Älä heitä eBike-akkuja talousjätteisiin!

Peitä hävitettävien eBike-akkujen navat eristeteipillä.

Voit toimittaa vanhan tai viallisen eBike-akkusi maksutta mille tahansa ammattiliikkeelle, joka kierrättää sen ympäristövastuullisella tavalla. Säilytä viallisia eBike-akkuja turvallisessa paikassa ulkona ja ilmoita asiasta ammattiliikkeelle. Älä koske paljain käsin rikkiinisiin eBike-akkuihin, koska vuotava elektrolyytti voi ärsyttää ihoa.



Eurooppalaisen direktiivin 2012/19/EU mukaan käyttökelvottomat sähkötyökalut ja eurooppalaisen direktiivin 2006/66/EY mukaan vialliset tai loppuun käytetyt akut/paristot täytty kerätä erikseen ja toimittaa ympäristövastuulliseen kierrätykseen.



Li-Ion:

Noudata kappaleen "Kuljetus" (katso "Kuljetus", Sivu Suomi – 6) ohjeita.

Toimita käytöstä poistetut eBike-akut valtuutetulle polkupyöräkauppiaille.



Oikeus teknisiin muutoksiin pidätetään.

Öryggisleiðbeiningar



Lesið allar öryggisviðvaranir og leiðbeiningar. Ef ekki er farið að öryggisupplýsingum og leiðbeiningum afkastar það

valdið raflosti, eldi og/eða alvarlegum meiðslum.

Við tiltekin skilyrði eru innihaldsefnið í litiumjónarafhlöðum alltaf eldfim. Af þessum sökum þarftu að kynna þér leiðbeiningarnar um meðferð þeirra í þessari notendahandbók.

Geyma skal allar öryggisupplýsingar og leiðbeiningar til síðari nota.

Þegar talað er um **rafhlöðu rafhjóls** í þessari notendahandbók er átt við allar upprunalegar Bosch-rafhlöður fyrir rafhjól sem tilheyra kynslóðinni **the smart system**.

Þegar talað er um **drif og drifeiningu** í þessari notendahandbók er átt við allar upprunalegar Bosch-drifeiningar sem tilheyra kynslóðinni **the smart system**.

Hugtakið **hleðslutæki** sem notað er í þessum notkunarleiðbeiningum vísar til allra upprunalegra Bosch hleðslutækja af kerfiskynslóðinni **the smart system**.

- ▶ **Lesið og fylgja skal öryggisupplýsingum og leiðbeiningum í öllum notendahandbókum fyrir búnað rafhjólsins sem og í notendahandbók rafhjólsins.**
- ▶ **Taka skal rafhlöðuna úr rafhjólina áður en vinna (t.d. skoðun, viðgerðir, samsetning, viðhald, vinna við keðju o.s.frv.) fer fram.** Þegar um er að ræða innbyggðar rafhlöður í rafhjólum sem ekki er hægt að taka úr skal gera sérstakar ráðstafanir til að tryggja að rafhjólíð geti ekki farið í gang. Hætta er á meiðslum ef rafhjólíð er sett óvart í gang.
- ▶ **Notandi má ekki taka innbyggðar rafhlöður úr rafhjólina á eigin spýtur.** Láta skal viðurkennda söluaðila reiðhjóla sjá um að taka innbyggðar rafhlöður úr og setja þær í.
- ▶ **Ekki opna eBike rafhlöðuna.** Hætta er á skammhlaupi. Allar ábyrgðarkröfur eru ógildar ef rafgeymirinn er opin.
- ▶ **Verndaðu eBike rafhlöðuna gegn hita (t.d. gegn stöðugri útsetningu fyrir sólinni), eldi og dýfingu í vatni.** Ekki geyma eða nota eBike rafhlöðuna nálægt heitum eða eldfimum hlutum. Það er hættu á sprengingu.
- ▶ **Haltu ónotuðu eBike rafhlöðunni frá klemmum, myntum, lykklum, nögglum, skrúfum eða öðrum litlum málmlutum sem gætu valdið því að snertingarnar verði brúaðar.** Skammhlaup á milli tengiliða afkastar valdið bruna eða eldi. Komi upp skammhlaupsskemmdir í þessu samhengi eru allar ábyrgðarkröfur Bosch ógildar.
- ▶ **Gæta skal þess að rafhláðan verði ekki fyrir hnjaski eða miklum hita.** Það getur skemmt sellur rafhlöðunnar og leitt til þess að eldfim innihaldsefni leki úr henni.

- ▶ **Ekki má nota bögglaðera-rafhlöðuna sem handfang.** Ef rafhjólina er lyft upp með rafhlöðunni getur það valdið varanlegu tjóni á rafhlöðunni.
- ▶ **Ekki má staðsetja hleðslutækið og rafhlöðu rafhjólsins nálægt eldfimu efni.** Hlaða verður rafhlöður fyrir rafhjól þegar þær eru þurrar og á eldtraustum stað. Hitinn sem myndast við hleðsluna getur skapað eldhættu.
- ▶ **Ekki má skilja rafhlöðu rafhjólsins eftir í hleðslu án eftirlits.**
- ▶ **Ef það er rangt notað afkastar vökvi sloppið úr rafhlöðunni á eBike.** Fordíst snertingu við það. Skolaðu með vatni ef þú kemst í snertingu. Ef vökvinn kemst í augun skaltu leita frekari læknishjálpar. Vökvinn sem lekur út afkastar valdið ertingu í húð eða brunasár.
- ▶ **Rafhlöður fyrir rafhjól mega ekki verða fyrir vélrænni áhrifum.** Hætta er á að rafgeymir rafbilsins skemmist.
- ▶ **Gufur geta sloppið út ef rafgeymirinn er skemmdur eða notaður á óviðeigandi hátt.** Gefðu fersku lofti og leitaðu til læknis ef kvörtunartilvik koma upp. Gufurnar geta ert öndunarfærin.
- ▶ **Hlaðu eBike rafhlöðuna aðeins með upprunalegu Bosch hleðslutæki frá kerfiskynslóðinni the smart system.** Þegar hleðslutæki frá öðrum framleiðendum eru notuð er ekki hægt að útiloka eldhættu.
- ▶ **Ef rafhlaða rafhjólsins er skemmd má hvorki hlaða hana né nota hana.** Snúa skal sér til viðurkennds söluaðila reiðhjóla.
- ▶ **Aðeins má nota rafhlöðuna með rafhjólum sem tilheyra kynslóðinni the smart system.** Aðeins á þann hátt er rafhlaða rafhjólsins varin gegn hættulegu yfirálagi.
- ▶ **Notaðu eingöngu upprunalegar Bosch-rafhlöður fyrir rafhjól sem tilheyra kynslóðinni the smart system og framleiðandi leyfir til notkunar með rafhjólina þínu.** Notkun á öðrum rafhlöðum fyrir rafhjól getur leitt til meiðsla og eldhættu. Ef notaðar eru rafhlöður af annarri gerð fellur ábyrgð Bosch úr gildi.
- ▶ **Geyma skal rafhlöðu rafhjólsins þar sem börn ná ekki til.**

Við leggjum ríka áherslu á að tryggja öryggi viðskiptavina og afurða okkar. Rafhlöður okkar fyrir rafhjól eru litiumjónarafhlöður sem eru brúaðar og framleiddar samkvæmt nýjustu tækni. Við uppfyllum kröfur gildandi öryggisstaðla og gott betur. Hlaðnar litiumjónarafhlöður geyma mikið af orku. Ef um galla er að ræða (sem getur verið að sé ekki sýnilegur utan frá) getur í mjög sjaldgæfum tilvikum og við óheppileg skilyrði kviknað í litiumjónarafhlöðum.

Upplýsingar um persónuvernd

Þegar rafhjólíð er tengt við **Bosch DiagnosticTool 3** eða þegar skipt er um hluta rafhjólsins er tæknilegum upplýsingum um rafhjólíð þitt (t.d. um framleiðanda, gerð, auðkenni hjólsins, stillingagögn) og notkun þess (t.d. um heildartíma á ferð, orkunotkun, hitastig) miðlað til Bosch eBike Systems (Robert Bosch GmbH) í því skyni að vinna úr fyrirspurn frá þér, veita þjónustu eða stuðla að vörubrúnum.

Frekari upplýsingar um vinnslu persónuupplýsinga er að finna á www.bosch-ebike.com/privacy-full.

Lýsing á vöru og eiginleikum

Fyrirhuguð notkun

Bosch-rafhlöður fyrir rafhjól sem tilheyra kynslóðinni **the smart system** eru eingöngu ætlaðar til að sjá drifeiningu sem tilheyrir kynslóðinni **the smart system** fyrir rafmagni og ekki má nota þær í öðrum tilgangi.

Hlutar á myndum

Númeraröð hluta á myndum miðast við hvernig þeir koma fram á myndunum fremst í handbókinni.

Allar myndir af hlutum reiðhjóla, að undanskildum rafhlöðum rafhjóla og festingum þeirra, eru til viðmiðunar og geta verið frábrugðnar rafhjólí notanda.

Til viðbótar við eiginleikana sem hér er lýst getur einnig hvenær sem er verið að gerðar séu breytingar á hugbúnaði til að lagfæra villur og breyta eiginleikum.

- (1) Lykill fyrir rafhlöðulás
- (2) Rafhlöðulás
- (3) Festikrækja PowerTube-rafhlöðu
- (4) PowerTube-rafhlaða (Pivot)
- (5) Innstunga fyrir hleðslukló
- (6) Stöðu- og hleðsluvísir
- (7) Hnappur til að kveikja og slökkva

- (8) Halda fyrir PowerTube-rafhlöðu
 - (9) Læsing
 - (10) Toglykkja
 - (11) Stýrispor
 - (12) PowerTube-rafhlaða (Axial)
 - (13) Efri festing PowerTube (Axial)
 - (14) Efri festing PowerPack-rafhlöðu
 - (15) PowerPack-rafhlaða
 - (16) Neðri festing PowerPack-rafhlöðu (sökkull án hleðslumöguleika)
 - (17) Neðri festing PowerPack-rafhlöðu (sökkull með hleðslumöguleika)
 - (18) Hleðslutæki
 - (19) Lok á hleðslutengi
 - (20) CompactTube-rafhlaða (Pivot)
 - (21) CompactTube-rafhlaða (Axial)
 - (22) Halda fyrir CompactTube-rafhlöðu (Pivot)
 - (23) Halda fyrir CompactTube-rafhlöðu (Axial)
 - (24) Aflæsingarbúnaður fyrir CompactTube^{a)}
 - (25) Hanki fyrir CompactTube
 - (26) Festing bögglaþera-rafhlöðu
 - (27) Bögglaþera-rafhlaða
- a) Byggingarlag og frágangur geta verið mismunandi

Tæknilegar upplýsingar

Litiumjónarafhlaða		CompactTube 400	PowerTube 500	PowerTube 600
Vörukóði	lárétt	BBP3240 BBP3242	BBP3750	BBP3860
Vörukóði	lóðrétt	BBP3241 BBP3242	BBP3751	-
Málspenna	V	36	36	36
Málrýmd	Ah	11,1	13,4	16,7
Orka	Wh	400	500	600
Notkunarhitastig	°C	-5 ... +40	-5 ... +40	-5 ... +40
Geymsluhitastig	°C	+10 ... +40	+10 ... +40	+10 ... +40
Leyfilegt hitastig fyrir hleðslu	°C	0 ... +40	0 ... +40	0 ... +40
Þyngd, u.þ.b.	kg	2,0	3,0	3,0
Varnarflokkur		IP55	IP55	IP55

Litiumjónarafhlaða		PowerTube 625	PowerTube 750	PowerTube 800
Vörukóði	lárétt	BBP3760	BBP3770	BBP3880
Vörukóði	lóðrétt	BBP3761	BBP3771	BBP3881
Málspenna	V	36	36	36
Málrýmd	Ah	16,7	20,1	22,2
Orka	Wh	625	750	800
Notkunarhitastig	°C	-5 ... +40	-5 ... +40	-5 ... +40

Litíumjónarafhlaða		PowerTube 625	PowerTube 750	PowerTube 800
Geymsluhitastig	°C	+10 ... +40	+10 ... +40	+10 ... +40
Leyfilegt hitastig fyrir hleðslu	°C	0 ... +40	0 ... +40	0 ... +40
Þyngd, u.þ.b.	kg	3,6	4,3	3,9
Varnarflokkur		IP55	IP55	IP55

Litíumjónarafhlaða		PowerPack Frame 400	PowerPack Frame 545	PowerPack Frame 725	PowerPack Frame 800
Vörukóði		BBP3540	BBP3551	BBP3570	BBP3580
Málsþenna	V	36	36	36	36
Málrýmd	Ah	11,1	14,4	19,2	22,2
Orka	Wh	400	545	725	800
Notkunarhitastig	°C	-5 ... +40	-5 ... +40	-5 ... +40	-5 ... +40
Geymsluhitastig	°C	+10 ... +40	+10 ... +40	+10 ... +40	+10 ... +40
Leyfilegt hitastig fyrir hleðslu	°C	0 ... +40	0 ... +40	0 ... +40	0 ... +40
Þyngd, u.þ.b.	kg	2,2	3,0	3,8	3,9
Varnarflokkur		IP55	IP55	IP55	IP55

Litíumjónarafhlaða		PowerPack Rack 400	PowerPack Rack 500
Vörukóði		BBP3340	BBP3350
Málsþenna	V	36	36
Málrýmd	Ah	10,8	13,6
Orka	Wh	400	500
Notkunarhitastig	°C	-5 ... +40	-5 ... +40
Geymsluhitastig	°C	+10 ... +40	+10 ... +40
Leyfilegt hitastig fyrir hleðslu	°C	0 ... +40	0 ... +40
Þyngd, u.þ.b.	kg	2,7	2,8
Varnarflokkur		IP55	IP55

Uppsetning

- ▶ **Ekki má setja rafhlöðu rafhjólsins niður á óhreinna fleti.** Sérstaklega skal forðast að óhreinindi á borð við sand eða mold komist inn í hleðslutengið og á tengi.

Rafhlaða rafhjólsins hlaðin

- ▶ **Bosch-rafhlöður fyrir rafhjól sem tilheyra kynslóðinni the smart system má eingöngu hlaða með upprunalegu Bosch-hleðslutæki sem tilheyrir kynslóðinni the smart system.**

Athugaðu: Rafhlaðan er hlaðin að hluta í verksmiðju. Til að tryggja að rafhlaðan skili fullum afköstum skal fullhlaða hana í hleðslutækinu áður en hún er notuð í fyrsta sinn.

Lesið leiðbeiningarnar um hleðslu rafhlöðunnar í notendahandbók hleðslutækisins og fara eftir þeim.

Hægt er að hlaða rafhlöðuna óháð því hversu mikil hleðsla er á henni. Óhætt er að stöðva hleðsluna hvenær sem er, því það veldur ekki skemmdum á rafhlöðunni.

Rafhlaðan er með hitanema sem leyfir hleðslu aðeins þegar hitastigið er á bilinu **0 °C til 40 °C**.



Ef hitastig rafhlöðunnar er utan þessara leyfilegu marka fyrir hleðslu blikka þrjár ljósdíóður í hleðsluvísinum **(6)**. Taktu rafhlöðuna úr sambandi við hleðslutækið og leyfðu henni að ná hæfilegu hitastigi.

Ekki tengja rafhlöðuna aftur við hleðslutækið fyrr en hitastig hennar er aftur innan leyfilegra marka fyrir hleðslu.

Athugaðu: Við hitastig í kringum **0 °C** getur það tekið um **5** mínútur lengur fyrir rafhlöðu rafhjólsins að byrja að hlaðast eftir að klónni úr hleðslutækinu er stungið í samband við hleðslutengið á rafhjólunu.

Athugaðu: Ef innbyggð rafhlaða er í rafhjólunu er hægt að fá tilkynningar um ástand rafhlöðunnar á stjórnbúnaðinum eða í hjólatölvunni. Sjá notkunarleiðbeiningarnar fyrir stjórnbúnaðinn/hjólatölvuna hvað þetta varðar.

Hleðsluvísir utan rafhjólsins

Athugaðu: Þegar búið er að kveikja slokknar strax aftur á hleðsluvísi rafhlöðu rafhjólsins **(6)**.

Þegar kveikt er á rafhlöðu rafhjólans sýna ljósdíóðurnar fimm í hleðsluvísunum **(6)** hversu mikil hleðsla er á henni.

Hver ljósdíóða jafngildir þá u.þ.b. 20 % hleðslugetu. Þegar rafhlaða rafhjólans er fullhlaðin loga allar fimm ljósdíóðurnar.

Þegar kveikt er á rafhlöðu rafhjólans kemur hleðslustaðan einnig fram á skjá hjólatölvunnar. Hvað þetta varðar skal lesa notendahandbók drifeiningarinnar og hjólatölvunnar og fara eftir því sem þar kemur fram.

Þegar hleðslan á rafhlöðu rafhjólans er komin niður fyrir 10 % blikkar síðasta ljósdíóðan.

Þegar búið er að hlaða skal taka rafhlöðu rafhjólans úr sambandi við hleðslutækid og taka hleðslutækid úr sambandi við rafmagn.

Rafhlaðan sett í rafhjólid og tekin úr því

► **Slökva verður á rafhlöðunni og rafhjólunu áður en rafhlaðan er sett í festinguna eða tekin úr henni.**

► **Þegar búið er að setja rafhlöðuna í skal ganga úr skugga um að hún hafi verið sett rétt í og sé vel fest.**

PowerTube-rafhlaða (Pivot) tekin úr (sjá mynd A)

❶ Til að taka PowerTube-rafhlöðuna **(4)** úr skal opna rafhlöðulásinn **(2)** með lyklinum **(1)**. Rafhlaðan er tekin úr lás og fellur í hölduna **(8)**.

Athugaðu: Gæta verður þess að stöðja við rafhlöðuna með hendinni þegar hún er tekin úr.

❷ Haltu rafhlöðunni fastri og ýttu á hölduna **(8)** ofan frá. Rafhlaðan er þá tekin alveg úr lás og fellur niður í hönd þína. Dragðu rafhlöðuna síðan úr stellinu.

Athugaðu: Vegna **mismunandi** byggingarlags og útfærslna getur verið að fara þurfi öðruvísi að þegar rafhlaðan er sett í og tekin úr. Sjá notendahandbók framleiðanda rafhjólans hvað þetta varðar.

PowerTube-rafhlaða (Pivot) sett í (PT500/625/750) (sjá mynd B)

Til þess að hægt sé að setja rafhlöðuna í þarf lykillinn **(1)** að vera í rafhlöðulásnum **(2)** og rafhlöðulásinn má ekki vera læstur.

- ❶ Settu PowerTube-rafhlöðuna **(4)** í þannig að tengin snúi að neðri festingunni á stellinu.
- ❷ Haltu rafhlöðulásnum opnum með lyklinum og ýttu rafhlöðunni upp þar til haldan **(8)** stöður við hana.
- ❸ Slepptu lyklinum og ýttu rafhlöðunni upp þar til heyrst að hún skorðast.
- ❹ Læstu rafhlöðunni alltaf með rafhlöðulásnum **(2)** því annars getur rafhlöðulásinn opnast og rafhlaðan fallið úr festingunni.

Þegar búið er að læsa skal alltaf taka lykillinn **(1)** úr rafhlöðulásnum **(2)**. Þannig er komið í veg fyrir að lykillinn geti fallið úr eða að óviðkomandi aðilar geti tekið rafhlöðuna úr rafhjólunu þegar því er lagt.

PowerTube-rafhlaða (Pivot) sett í (PT600/800) (sjá mynd C)

Til þess að hægt sé að setja rafhlöðuna í þarf að taka lykillinn **(1)** úr rafhlöðulásnum **(2)**.

- ❶ Settu PowerTube-rafhlöðuna **(4)** í þannig að tengin snúi að neðri festingunni á stellinu.
- ❷ Ýttu rafhlöðunni upp þar til það heyrst að hún skorðast og haldan **(8)** stöður við hana.
- ❸ Ýttu rafhlöðunni síðan alla leið inn í festinguna þannig að það heyrst að hún skorðast.

Athugaðu: Vegna **mismunandi** byggingarlags og útfærslna getur verið að fara þurfi öðruvísi að þegar rafhlaðan er sett í og tekin úr. Sjá notendahandbók framleiðanda rafhjólans hvað þetta varðar.

PowerTube-rafhlaða (Axial) tekin úr (aðeins PT500/625/750) (sjá mynd D)

- ❶ Til að taka PowerTube-rafhlöðuna **(12)** úr skal opna rafhlöðulásinn **(2)** með lyklinum **(1)** og taka lykillinn **(1)** úr.
- ❷ Notaðu toglykkjuna **(10)** til að draga rafhlöðuna **(12)** úr stellinu og haltu við hana svo hún falli ekki úr stellinu.

Athugaðu: Vegna **mismunandi** byggingarlags og útfærslna getur verið að fara þurfi öðruvísi að þegar rafhlaðan er sett í og tekin úr. Sjá notendahandbók framleiðanda rafhjólans hvað þetta varðar.

PowerTube-rafhlaða (Axial) sett í (aðeins PT500/625/750) (sjá mynd E)

Til þess að hægt sé að setja rafhlöðuna í þarf að vera búið að færa læsinguna **(9)** til hliðar. Lykillinn **(1)** má þá ekki vera í rafhlöðulásnum **(2)**.

- ❶ Til að setja PowerTube-rafhlöðuna í skal snúa innstungunni fyrir hleðsluklóna **(5)** upp og skorða rafhlöðuna þannig í stellinu. Gæta verður þess að rafhlaðan snúi rétt.
- ❷ Lokaðu læsingunni **(9)**, stingdu lyklinum **(1)** í rafhlöðulásinn **(2)** og læstu rafhlöðunni. Gættu þess að festikrækjan **(3)** á opi stýrisporans **(11)** krækist rétt í. Annars er hættu á að rafhlaðan falli af hjólinu á ferð.

Þegar búið er að læsa skal alltaf taka lykillinn **(1)** úr rafhlöðulásnum **(2)**. Þannig er komið í veg fyrir að lykillinn geti fallið úr eða að óviðkomandi aðilar geti tekið rafhlöðuna úr rafhjólunu þegar því er lagt.

CompactTube-rafhlaða (innbyggð)

Rafhlöður sem eru innbyggðar í stell rafhjólans má ekki taka úr nema þegar um bilun er að ræða. Snúa skal sér til viðurkennds söluaðila reiðhjóla vegna þessa.

CompactTube-rafhlaða (Pivot) tekin úr (sjá mynd F)

- ❶ Til að taka CompactTube-rafhlöðuna **(20)** úr skal opna rafhlöðulásinn **(2)** með lyklinum **(1)** eða ýta á aflæsingarbúnaðinn **(24)** með hentugu verkfæri sem er ekki oddhvasst (t.d. sexkanti). Rafhlaðan er tekin úr lás og fellur í hölduna **(22)**.

Athugaðu: Gæta verður þess að styðja við rafhlöðuna með hendinni þegar hún er tekin úr.

- ② Haltu fast um rafhlöðuna, ýttu henni dálítið að rafhlöðulásnum (2) og dragðu hana síðan úr höldunni (22).

Athugaðu: Aflæsingarbúnaðurinn getur hafa verið útfærður öðruvísi hjá framleiðanda en sýnt er á myndinni. Sjá notendahandbók framleiðanda rafhjólans hvað þetta varðar.

Athugaðu: Vegna **mismunandi** byggingarlags og útfærslna getur verið að fara þurfi öðruvísi að þegar rafhlaðan er sett í og tekin úr. Sjá notendahandbók framleiðanda rafhjólans hvað þetta varðar.

CompactTube-rafflaða (Pivot) sett í (sjá mynd G)

- ① Settu CompactTube-rafflöðuna (20) þannig í að tengin snúi að efri festingunni á stellinu.
- ② Ýttu rafhlöðunni í stellið á hjólinu þar til haldan (22) styður við hana.
- ③ Þrýstu rafhlöðunni í stýrisporið (11) og ýttu henni síðan að rafhlöðulásnum (2) þar til hún smellur í lás.
- ④ Taktu síðan lykilinn (1) úr rafhlöðulásnum (2).

þegar búið er að læsa skal alltaf taka lykilinn (1) úr rafhlöðulásnum (2). Þannig er komið í veg fyrir að lykilinn geti fallið úr eða að óviðkomandi aðilar geti tekið rafhlöðuna úr rafhjólunu þegar því er lagt.

CompactTube-rafflaða (Axial) tekin úr (sjá mynd H)

- ① Til að taka CompactTube-rafflöðuna (21) úr skal opna rafhlöðulásinn (2) með lyklinum (1) eða ýta á aflæsingarbúnaðinn (24) með hentugu verkfæri sem er ekki oddhvasst (t.d. sexkanti). Rafflaðan er tekin úr lás og fellur í hölduna (23).

Athugaðu: Gæta verður þess að styðja við rafhlöðuna með hendinni þegar hún er tekin úr.

- ② Ýttu á hölduna (23). Haltu við rafhlöðuna á meðan hún rennur úr stellinu á hjólinu. Taktu rafhlöðuna síðan úr.

Athugaðu: Aflæsingarbúnaðurinn getur hafa verið útfærður öðruvísi hjá framleiðanda en sýnt er á myndinni. Sjá notendahandbók framleiðanda rafhjólans hvað þetta varðar.

Athugaðu: Vegna **mismunandi** byggingarlags og útfærslna getur verið að fara þurfi öðruvísi að þegar rafhlaðan er sett í og tekin úr. Sjá notendahandbók framleiðanda rafhjólans hvað þetta varðar.

CompactTube-rafflaða (Axial) sett í (sjá mynd I)

- ① Til að setja CompactTube-rafflöðuna (21) í skal snúa innstungunni fyrir hleðsluklóna (5) upp og stinga rafhlöðunni inn í stellið þar til hún smellur í lás í höldunni (23). Gæta verður þess að rafhlaðan snúi rétt.
- ② Ýttu rafhlöðunni að rafhlöðulásnum (2) þar til hún smellur í lás í rafhlöðulásnum (2).
- ③ Taktu síðan lykilinn (1) úr rafhlöðulásnum (2).

þegar búið er að læsa skal alltaf taka lykilinn (1) úr rafhlöðulásnum (2). Þannig er komið í veg fyrir að lykilinn geti fallið úr eða að óviðkomandi aðilar geti tekið rafhlöðuna úr rafhjólunu þegar því er lagt.

PowerPack-rafflaða sett í og tekin úr (sjá mynd J)

Til þess að hægt sé að setja rafhlöðuna í má lykillinginn (1) ekki vera í rafhlöðulásnum (2).

- ① PowerPack-rafflaðan (15) er sett í með því að setja endann með tengjunum í neðri festinguna (16) á rafhjólunu.
- ② Settu rafhlöðuna í efri festinguna (14) þannig að hún smellir greinilega í lás.

þegar búið er að læsa skal alltaf taka lykillinginn (1) úr rafhlöðulásnum (2). Þannig er komið í veg fyrir að lykillinginn geti fallið úr eða að óviðkomandi aðilar geti tekið rafhlöðuna úr rafhjólunu þegar því er lagt.

- ① PowerPack-rafflaðan (15) er tekin úr með því að slökkva á henni og opna síðan rafhlöðulásinn (2) með lykilingnum (1).
- ② Færðu rafhlöðuna úr efri festingunni (14) og dragðu hana úr neðri festingunni (16).

Bögglaðara-rafflaða sett í og tekin úr (sjá mynd K)

Til þess að hægt sé að setja rafhlöðuna í verður rafhlöðulásinn (2) að vera læstur. Lykillinginn (1) má ekki vera í rafhlöðulásnum (2).

Rafhlaðan (27) er sett í með því að renna endanum með tengjunum í festinguna (26) þannig að hún smellir greinilega í lás.

Rafhlaðan (27) er tekin úr með því að slökkva á henni og opna síðan rafhlöðulásinn með lykilingnum (1) ①.

Dragðu rafhlöðuna úr festingunni (26) ②.

Notkun

Búnaðurinn tekinn í notkun

Kveikt/slökkt

Hægt er að kveikja á rafhjólunu með því að kveikja á rafhlöðu rafhjólans (á ekki við fyrir innbyggðar rafhlöður). Hvað þetta varðar skal lesa notendahandbók drifeiningarinnar og stjórnbúnaðarins og fara eftir því sem þar kemur fram.

Áður en kveikt er á rafhlöðu rafhjólans eða rafhjólunu skal athuga hvort rafhlöðulásinn (2) er læstur.

Kveikt er á rafhlöðu rafhjólans með því að ýta á hnappinn til að kveikja/slökkva (7). Ekki má nota beitta eða oddhvasa hluti til að ýta á hnappinn.

Athugaðu: Þegar búið er að kveikja slökkvar strax aftur á hleðsluvísir rafhlöðu rafhjólans (6).

Slökkt er á rafhlöðu rafhjólans með því að ýta aftur á hnappinn til að kveikja/slökkva (7). Er þá slökkt á rafhjólunu í leiðinni.

Ef ekki er óskað eftir drifstuðningi í 10 mínútur (t.d. vegna þess að rafhjolið er kyrstætt) og ekki er ýtt á hnapp á hjólatölvunni eða stjórnbúnaðinum á rafhjólunu slekkur rafhjolið sjálfkrafa á sér.

Rafhloðustjórnkerfið „Battery Management System (BMS)“ ver rafhlöðu rafhjólans gegn djúpfahleðslu, ofhleðslu, ofhitnun og skammhlaupi. Þegar hætta er á ferðum slekkur rafhlaðan sjálfkrafa á sér.



Ef bilun greinist í rafhlöðu rafhjólans blikka tvær ljósdíóður í hleðsluvísinum (6). Snúa skal sér til viðurkennds söluaðila reiðhjóla vegna þessa.

Upplýsingar um rétta meðferð rafhlöðunnar

Hægt er að láta rafhlöðu rafhjólans endast lengur með því að sinna umhirðu hennar vel og þá sérstaklega með því að geyma hana við rétt hitastig.

Jafnvel þótt farið sé vel með rafhlöðuna munu afköst hennar óhjákvæmilega minnka með tímanum.

Þegar umtalsvert skemmri tími liður á milli þess að rafhláðan tæmist er það merki um að hún sé úr sér gengin. Skal þá skipta um rafhlöðu rafhjólans.

Rafhláðan hláðin áður en hún er sett í geymslu og meðan á geymslutíma stendur

Ef ekki á að nota rafhlöðuna í lengri tíma (> 3 mánuði) skal sjá til þess að hleðslan á henni sé á bilinu 30 % til 60 % (tvær til þrjár ljósdíóður á hleðsluvísinum (6) loga) á meðan hún er í geymslu.

Athuga skal hleðsluna að sex mánuðum liðnum. Ef hleðslan er undir 30 % skal hláða rafhlöðuna aftur þannig að hleðslan sé á bilinu 30 % til 60 %.

Athuga skal hleðsluna á innbyggðu rafhlöðunni á rafhjólunni á stjórnbúnaðinum eða hjólatölvunni.

Athugaðu: Ef rafhláðan tæmist og er geymd þannig í lengri tíma getur hún orðið fyrir skemmdum þrátt fyrir litla sjálfsafhleðslu og hleðslugetan getur minnkað til muna.

Geymslukilyrði

Athugaðu: Fyrir innbyggðar rafhlöður skal miða við þau geymslukilyrði sem framleiðandi rafhjólans tilgreinir.

Helst skal geyma rafhlöðu rafhjólans á þurrum og vel loftræstum stað. Verja skal hana fyrir raka og vatni. Við óhagstæð veðurskilyrði er t.d. mælt með því að taka rafhlöðuna af rafhjólunni og geyma hana í lokuðu rými þar til hún er notuð næst.

Ekki skal geyma rafhlöðu rafhjólans á eftirfarandi stöðum:

- í herbergjum þar sem ekki er reyskynjari
- nálægt brennanlegum eða eldfimum hlutum
- nálægt hitagjöfum
- í lokuðum bíl (sérstaklega að sumarlagi)
- þar sem sól skín beint á hana

Til þess að tryggja sem bestan endingartíma rafhlöðunnar skal geyma hana við herbergishita.

Forðast skal hitastig undir **-10 °C** eða yfir **60 °C**.

Gætið þess að geymsluhitastig fari ekki yfir leyfileg mörk.

Mælt er með því að geyma rafhlöðuna ekki á rafhjólunni (á ekki við fyrir innbyggðar rafhlöður).

Viðbrögð við bilunum

Ekki má opna rafhlöðuna, ekki heldur til að gera við hana. Hætta er á því að eldur komi upp í rafhlöðunni, t.d. vegna skammhlaups. Þessi hætta er áfram fyrir hendi ef haldið er áfram að nota rafhlöðu sem **búið er** að opna.

Ef rafhláða rafhjólans bilar skal því ekki láta gera við hana, heldur skal láta söluaðila skipta henni út fyrir upprunalega Bosch-rafhlöðu fyrir rafhjól sem tilheyrir kynslóðinni **the smart system**.

Viðhald og þjónusta

Viðhald og þrif

► **Ekki má þrifa rafhlöðu rafhjólans með háþrýstidælu eða með því að dýfa henni í vatn.**

Halda skal rafhlöðu rafhjólans hreinni og gæta þess að hún komist ekki í snertingu við húðkrem, sólaráburð eða skordýrafælar. Hreinsa skal hana varlega með rökum, mjúku klút.

Hreinsa skal tengin öðru hvoru og bera á þau dálítið af feiti. Til þess skal nota vaselín sem ætlað er til notkunar í lækningaskyni eða á vélar.

Ef rafhláða rafhjólans virkar ekki lengur skal snúa sér til viðurkennds söluaðila reiðhjóla.

Notendabjónusta og ráðleggingar um notkun

Ef spurningar koma upp varðandi rafhlöður rafhjóla skal snúa sér til viðurkennds söluaðila reiðhjóla.

► **Skrá skal hjá sér framleiðanda og númer lykilsins (1).**

Ef lykjar týnast skal snúa sér til viðurkennds söluaðila reiðhjóla. Skal þá gefa upp framleiðanda og númer lykllanna.

Finna má samskiptaupplýsingar fyrir viðurkennda söluaðila reiðhjóla á vefsíðunni www.bosch-ebike.com.



Nánari upplýsingar um hluta rafhjólans og virkni þeirra er að finna í Bosch eBike Help Center.

Flutningur

► **Ef aka á með rafhjólíð utan á bílnum, t.d. á farangursgrind, skal fjarlægja hjólatölvuna og rafhlöðu reiðhjólans (nema um sé að ræða fasta innbyggða rafhlöðu) til að forðast skemmdir.**

Rafhlöður fyrir rafhjól falla undir lagakröfur um hættulegan farm. Einstaklingar mega flytja óskemmdar rafhlöður rafhjóla á vegum án þess að gerðar séu sérstakar kröfur.

Þegar um er að ræða flutning af hálfu rekstraraðila eða þriðju aðila (t.d. flugfraktar eða hraðflutningabjónustu) þarf að uppfylla sérstakar kröfur varðandi umbúðir og merkingar (t.d. samkvæmt reglum ADR-samingsins um millilandaflutninga á hættulegum farmi á vegum). Ef þörf krefur er hægt að leita til sérfræðings á sviði hættulegs farms við frágang pakkans.

Ekki skal senda rafhlöður rafhjóla nema að ytra byrði þeirra sé óskemmt og að þær séu nothæfar. Við flutninginn skal nota upprunalegu Bosch-umbúðirnar fyrir viðkomandi rafhlöðu. Setja skal límband yfir óvarin tengi og pakka rafhlöðunni þannig inn að hún geti ekki hreyfst til í umbúðunum. Láta skal flutningafyrirtækið vita af því að um

hættulegan farm sé að ræða. Athugaðu einnig að frekari reglur kunna að eiga við í hverju landi fyrir sig.

Ef spurningar koma upp varðandi flutning á rafhlöðunni skal snúa sér til viðurkennds söluaðila reiðhjóla. Hjá söluaðilanum er einnig hægt að panta viðeigandi umbúðir fyrir flutning.

Förgun og framleiðsluefni

Nálgast má upplýsingar um framleiðsluefni á eftirfarandi vefslóð: www.bosch-ebike.com/en/material-compliance.



Skila skal rafhlöðu rafhjólsins, aukabúnaði og umbúðum til endurvinnslu með umhverfisvænum hætti.

Ekki má flegja rafhlöðum rafhjóla með venjulegu heimilissorpi!

Áður en rafhlöðum rafhjóla er fleygt skal setja límband yfir tengi þeirra.

Skila má gömlum eða biluðum rafhlöðum rafhjóla til viðkomandi söluaðila án endurgjalds og mun söluaðilinn þá sjá um að skila þeim til endurvinnslu. Geyma skal bilaðar rafhlöður rafhjóla á öruggum stað utandyra og gera söluaðila viðvart. Ef rafhlöður rafhjóla eru mikið skemmdar má ekki taka um þær með berum höndum, þar sem rafvökvi getur lekið úr þeim og valdið ertingu í húð.



Flokka verður úr sér gengin raftæki (samkvæmt Evróputilskipun 2012/19/EU) og bilaðar eða úr sér gengnar rafhlöður/hleðslurafhlöður (samkvæmt Evróputilskipun 2006/66/EC) sérstaklega og skila þeim til endurvinnslu með umhverfisvænum hætti.



Litíumjónarafhlöður:

Sjá upplýsingar í kaflanum "Flutningur" (sjá „Flutningur“, Bls. Íslenska – 6).

Skila skal úr sér gengnum rafhlöðum fyrir rafhjól til viðurkennds söluaðila reiðhjóla.



Breytingar áskildar.

Υποδείξεις ασφαλείας



Διαβάστε όλες τις υποδείξεις ασφαλείας και τις οδηγίες. Η μη τήρηση των υποδείξεων ασφαλείας και των οδηγιών μπορεί να προκα-

λέσει ηλεκτροπληξία, πυρκαγιά και/ή σοβαρούς τραυματισμούς.

Τα εμπереχόμενα συστατικά στα στοιχεία των μπαταριών ιόντων λιθίου κάτω από ορισμένες προϋποθέσεις είναι βασικά αναφλέξιμα. Εξοικειωθείτε γι' αυτό με τους κανόνες συμπεριφοράς σε αυτές τις οδηγίες χειρισμού.

Φυλάξτε όλες τις υποδείξεις ασφαλείας και τις οδηγίες για μελλοντική χρήση.

Ο χρησιμοποιούμενος σε αυτές τις οδηγίες λειτουργίας όρος **μπαταρία eBike** αναφέρεται σε όλες τις γνήσιες μπαταρίες eBike Bosch **the smart system**.

Οι χρησιμοποιούμενοι σε αυτές τις οδηγίες λειτουργίας όροι **μηχανισμός κίνησης** και **μονάδα κίνησης** αναφέρονται σε όλες τις γνήσιες μονάδες κίνησης της Bosch της γενιάς του συστήματος **the smart system**.

Ο χρησιμοποιούμενος σε αυτές τις οδηγίες λειτουργίας όρος **φορτιστής** αναφέρεται σε όλους τους γνήσιους φορτιστές Bosch της γενιάς συστήματος **the smart system**.

▶ **Διαβάστε και προσέξτε τις υποδείξεις ασφαλείας και τις οδηγίες σε όλες τις οδηγίες λειτουργίας των εξαρτημάτων του eBike καθώς και τις οδηγίες λειτουργίας του eBike σας.**

▶ **Αφαιρέστε την μπαταρία eBike από το eBike, προτού αρχίσετε με την εργασία (π.χ. επιθεώρηση, επισκευή, συναρμολόγηση, συντήρηση, εργασία στην αλυσίδα κ.λπ.) στο eBike. Σε περίπτωση σταθερά τοποθετημένων μπαταριών eBike, λάβετε ιδιαίτερα προφυλακτικά μέτρα, για να εξασφαλίσετε, ότι το eBike δεν μπορεί να ενεργοποιηθεί μόνο του.** Σε περίπτωση ακούσιας ενεργοποίησης του ηλεκτρικού εργαλείου υπάρχει κίνδυνος τραυματισμού.

▶ **Δεν επιτρέπεται να αφαιρέσετε μόνοι σας τη σταθερά τοποθετημένη μπαταρία eBike. Αναθέστε την τοποθέτηση και την αφαίρεση της σταθερά τοποθετημένης μπαταρίας eBike σε έναν εξουσιοδοτημένο έμπορο ποδηλάτων.**

▶ **Μην ανοίγετε την μπαταρία eBike.** Υπάρχει κίνδυνος βραχυκυκλώματος. Σε περίπτωση ανοιχτής μπαταρίας eBike εκπίπτει κάθε απαίτηση εγγύησης.

▶ **Προστατέψτε την μπαταρία eBike από τη θερμότητα (π.χ. επίσης από συνεχή ηλιακή ακτινοβολία), τη φωτιά και το βύθισμα στο νερό. Μην αποθηκεύετε ή μη λειτουργείτε την μπαταρία eBike κοντά σε καυτά ή εύφλεκτα αντικείμενα.** Υπάρχει κίνδυνος έκρηξης.

▶ **Κρατάτε τις μπαταρίες eBike που δε χρησιμοποιούνται μακριά από συνδετήρες χαρτιών, νομίσματα, κλειδιά, καρφιά, βίδες κι άλλα μικρά μεταλλικά αντικείμενα που μπορούν να βραχυκυκλώσουν τις επαφές της μπαταρίας.** Ένα βραχυκύκλωμα των επαφών μπορεί να προκαλέσει τραυματισμούς ή φωτιά. Για τις ζημιές λόγω βραχυκυκλώμα-

τος, που προκύπτουν σε μια τέτοια περίπτωση, εκπίπτει κάθε απαίτηση για εγγύηση από την Bosch.

▶ **Αποφεύγετε τις μηχανικές καταπονήσεις ή την ισχυρή έκλυση θερμότητας.** Αυτές μπορεί να προξενήσουν ζημιά στα στοιχεία της μπαταρίας και να οδηγήσουν σε διαφυγή εύφλεκτων συστατικών.

▶ **Μη χρησιμοποιείτε την μπαταρία σχάρας αποσκευών ως λαβή.** Όταν σηκώσετε το eBike από την μπαταρία, μπορεί να προξενήσετε ζημιά στην μπαταρία.

▶ **Μην τοποθετήσετε τον φορτιστή και την μπαταρία eBike κοντά σε εύφλεκτα υλικά. Φορτίζετε τις μπαταρίες eBike μόνο σε στεγνή κατάσταση και σε πυρασφαλή θέση.** Λόγω της προκύπτουσας κατά τη φόρτιση θέρμανσης υπάρχει κίνδυνος πυρκαγιάς.

▶ **Η μπαταρία eBike δεν επιτρέπεται να φορτιστεί χωρίς επίβλεψη.**

▶ **Μια τυχόν εσφαλμένη χρήση μπορεί να οδηγήσει σε διαρροή υγρών από την μπαταρία eBike. Αποφεύγετε κάθε επαφή μ' αυτά. Σε περίπτωση επαφής ξεπλυνθείτε με νερό. Σε περίπτωση που τα υγρά έρθουν σε επαφή με τα μάτια, πρέπει να ζητήσετε επίσης και ιατρική βοήθεια.** Τα διαρρέοντα υγρά μπορεί να οδηγήσουν σε ερεθισμούς του δέρματος ή σε εγκαυματα.

▶ **Οι μπαταρίες eBike δεν επιτρέπεται να υπόκεινται σε μηχανικά κτυπήματα.** Υπάρχει κίνδυνος, να υποστεί ζημιά η μπαταρία eBike.

▶ **Σε περίπτωση ζημιάς ή ακατάλληλης χρήσης της μπαταρίας eBike μπορεί να εξέλθουν αναθυμιάσεις. Αφήστε να μπει φρέσκο αέρας και επισκεφθείτε έναν γιατρό σε περίπτωση που έχετε ενοχλήσεις.** Οι αναθυμιάσεις μπορεί να ερεθίσουν τις αναπνευστικές οδούς.

▶ **Φορτίζετε την μπαταρία eBike μόνο έναν γνήσιο φορτιστή Bosch της γενιάς συστήματος the smart system.** Σε περίπτωση χρήσης φορτιστών άλλων κατασκευαστών δεν μπορεί να αποκλειστεί ένας κίνδυνος πυρκαγιάς.

▶ **Μη φορτίζετε μια χαλασμένη μπαταρία eBike και μη την χρησιμοποιείτε.** Απευθυνθείτε σε έναν εξουσιοδοτημένο έμπορο ποδηλάτων.

▶ **Χρησιμοποιείτε την μπαταρία eBike μόνο σε συνδυασμό με eBike της γενιάς συστήματος the smart system.** Μόνο έτσι προστατεύεται η μπαταρία eBike από μια επικίνδυνη υπερφόρτιση.

▶ **Χρησιμοποιείτε μόνο γνήσιες μπαταρίες eBike Bosch της γενιάς συστήματος the smart system, οι οποίες είναι εγκεκριμένες από τον κατασκευαστή για το eBike σας.** Η χρήση άλλων μπαταριών eBike μπορεί να οδηγήσει σε τραυματισμούς και σε κίνδυνο πυρκαγιάς. Σε περίπτωση χρήσης άλλων μπαταριών eBike η Bosch δεν αναλαμβάνει καμία ευθύνη και εγγύηση.

▶ **Κρατάτε την μπαταρία eBike μακριά από παιδιά.**

Η ασφάλεια των πελατών και των προϊόντων μας είναι για μας σημαντική. Οι μπαταρίες eBike είναι μπαταρίες ιόντων λιθίου, οι οποίες έχουν σχεδιαστεί και κατασκευάσει σύμφωνα με το επίπεδο της τεχνολογίας. Συμμορφωθήσατε ή ακόμη υπερβούμε τα σχετικά πρότυπα ασφαλείας. Στη φορτισμένη κατάσταση οι μπαταρίες ιόντων λιθίου έχουν ένα υψηλό ενε-

γειακό περιεχόμενο. Σε περίπτωση ενός ελαττώματος (ενδεχο-
μένως μη αναγνωρίσιμο από έξω) οι μπαταρίες ιόντων λιθίου
σε πάρα πολύ σπάνιες περιπτώσεις και κάτω από δυσμενείς
προϋποθέσεις μπορούν να πιάσουν φωτιά.

Υπόδειξη προστασίας προσωπικών δεδομένων

Κατά τη σύνδεση του eBike στο **Bosch DiagnosticTool 3** ή
κατά την αντικατάσταση εξαρτημάτων του eBike τεχνικές πλη-
ροφορίες σχετικά με το eBike σας (π.χ. κατασκευαστής, μο-
ντέλο, Bike-ID, δεδομένα διαμόρφωσης) καθώς και σχετικά με
τη χρήση του eBike (π.χ. συνολικός χρόνος οδήγησης, κατα-
νάλωση ενέργειας, θερμοκρασία) θα σταλούν στην Bosch
eBike Systems (Robert Bosch GmbH) για την επεξεργασία
του αιτήματός σας, σε περίπτωση σέρβις και για λόγους βελτιώ-
σης του προϊόντος. Περισσότερες πληροφορίες για την επε-
ξεργασία των δεδομένων θα βρείτε στην ιστοσελίδα
www.bosch-ebike.com/privacy-full.

Περιγραφή προϊόντος και ισχύος

Χρήση σύμφωνα με τον προορισμό

Οι μπαταρία eBike Bosch της γενιάς συστήματος **the smart
system** προορίζονται αποκλειστικά για την παροχή ρεύματος
στη μονάδα κίνησης της γενιάς συστήματος **the smart system**
και δεν επιτρέπεται να χρησιμοποιηθούν για άλλους σκοπούς.

Απεικονιζόμενα στοιχεία

Η απεικόνιση των εικονιζόμενων εξαρτημάτων αναφέρεται
στην παράσταση στις σελίδες γραφικών στην αρχή του εγχειρι-
δίου οδηγιών.

Όλες οι παραστάσεις τμημάτων του ποδηλάτου εκτός των μπα-
ταριών eBike και των σπηριγμάτων τους είναι σχηματικές παρα-
στάσεις και μπορεί να αποκλίνουν στο δικό σας eBike.

Εκτός από τις λειτουργίες που εμφανίζονται εδώ, μπορεί οπο-
τεδήποτε να εισαχθούν αλλαγές λογισμικού για τη διόρθωση
σφαλμάτων και αλλαγές λειτουργιών.

- (1) Κλειδί της κλειδαριάς της μπαταρίας
 - (2) Κλειδαριά μπαταρίας
 - (3) Άγκιστρο ασφαλείας μπαταρίας PowerTube
 - (4) Μπαταρία PowerTube (περιστροφικά)
 - (5) Υποδοχή για φια φόρτισης
 - (6) Ένδειξη λειτουργίας και κατάστασης φόρτισης
 - (7) Πλήκτρο On/Off
 - (8) Ασφάλεια συγκράτησης μπαταρίας PowerTube
 - (9) Ασφάλιση
 - (10) Θηλιά έλξης
 - (11) Ράγα οδηγός
 - (12) Μπαταρία PowerTube (αξονικά)
 - (13) Επάνω στήριγμα PowerTube (αξονικά)
 - (14) Επάνω στήριγμα της μπαταρίας PowerPack
 - (15) Μπαταρία PowerPack
 - (16) Κάτω από στήριγμα της μπαταρίας PowerPack
(βάση χωρίς δυνατότητα φόρτισης)
 - (17) Κάτω από στήριγμα της μπαταρίας PowerPack
(βάση με δυνατότητα φόρτισης)
 - (18) Φορτιστής
 - (19) Κάλυμμα της υποδοχής φόρτισης
 - (20) Μπαταρία CompactTube (περιστροφικά)
 - (21) Μπαταρία CompactTube (αξονικά)
 - (22) Ασφάλεια συγκράτησης
Μπαταρία CompactTube (περιστροφικά)
 - (23) Ασφάλεια συγκράτησης
Μπαταρία CompactTube (αξονικά)
 - (24) Στοιχείο απασφάλισης CompactTube³⁾
 - (25) Στοιχείο συγκράτησης CompactTube
 - (26) Στήριγμα μπαταρίας σχάρας αποσκευών
 - (27) Μπαταρία στη σχάρα αποσκευών
- α) Πιθανές διαφορετικές κατασκευαστικές υλοποιήσεις

Τεχνικά στοιχεία

Μπαταρία ιόντων λιθίου		CompactTube 400	PowerTube 500	PowerTube 600
Κωδικός προϊόντος	ορι- ζόντια	BBP3240 BBP3242	BBP3750	BBP3860
Κωδικός προϊόντος	κάθεται	BBP3241 BBP3242	BBP3751	–
Όνομαστική τάση	V	36	36	36
Όνομαστική χωρητικότητα	Ah	11,1	13,4	16,7
Ενέργεια	Wh	400	500	600
Θερμοκρασία λειτουργίας	°C	–5 ... +40	–5 ... +40	–5 ... +40
Θερμοκρασία αποθήκευσης	°C	+10 ... +40	+10 ... +40	+10 ... +40
Επιτρεπόμενη περιοχή θερμοκρασίας φόρτισης	°C	0 ... +40	0 ... +40	0 ... +40
Βάρος, περ.	kg	2,0	3,0	3,0
Βαθμός προστασίας		IP55	IP55	IP55

Μπαταρία ιόντων λιθίου		PowerTube 625	PowerTube 750	PowerTube 800
Κωδικός προϊόντος	οριζόντια	BBP3760	BBP3770	BBP3880
Κωδικός προϊόντος	κάθετα	BBP3761	BBP3771	BBP3881
Ονομαστική τάση	V	36	36	36
Ονομαστική χωρητικότητα	Ah	16,7	20,1	22,2
Ενέργεια	Wh	625	750	800
Θερμοκρασία λειτουργίας	°C	-5 ... +40	-5 ... +40	-5 ... +40
Θερμοκρασία αποθήκευσης	°C	+10 ... +40	+10 ... +40	+10 ... +40
Επιτρεπόμενη περιοχή θερμοκρασίας φόρτισης	°C	0 ... +40	0 ... +40	0 ... +40
Βάρος, περ.	kg	3,6	4,3	3,9
Βαθμός προστασίας		IP55	IP55	IP55

Μπαταρία ιόντων λιθίου		PowerPack Frame 400	PowerPack Frame 545	PowerPack Frame 725	PowerPack Frame 800
Κωδικός προϊόντος		BBP3540	BBP3551	BBP3570	BBP3580
Ονομαστική τάση	V	36	36	36	36
Ονομαστική χωρητικότητα	Ah	11,1	14,4	19,2	22,2
Ενέργεια	Wh	400	545	725	800
Θερμοκρασία λειτουργίας	°C	-5 ... +40	-5 ... +40	-5 ... +40	-5 ... +40
Θερμοκρασία αποθήκευσης	°C	+10 ... +40	+10 ... +40	+10 ... +40	+10 ... +40
Επιτρεπόμενη περιοχή θερμοκρασίας φόρτισης	°C	0 ... +40	0 ... +40	0 ... +40	0 ... +40
Βάρος, περ.	kg	2,2	3,0	3,8	3,9
Βαθμός προστασίας		IP55	IP55	IP55	IP55

Μπαταρία ιόντων λιθίου		PowerPack Rack 400	PowerPack Rack 500
Κωδικός προϊόντος		BBP3340	BBP3350
Ονομαστική τάση	V	36	36
Ονομαστική χωρητικότητα	Ah	10,8	13,6
Ενέργεια	Wh	400	500
Θερμοκρασία λειτουργίας	°C	-5 ... +40	-5 ... +40
Θερμοκρασία αποθήκευσης	°C	+10 ... +40	+10 ... +40
Επιτρεπόμενη περιοχή θερμοκρασίας φόρτισης	°C	0 ... +40	0 ... +40
Βάρος, περ.	kg	2,7	2,8
Βαθμός προστασίας		IP55	IP55

Συναρμολόγηση

- ▶ **Τοποθετήστε την μπαταρία eBike μόνο πάνω σε μια καθαρή επιφάνεια.** Αποφύγετε τη ρύπανση ιδιαίτερα της υποδοχής φόρτισης και των επαφών, π.χ. με άμμο ή χύμα.

Φόρτιση μπαταρίας eBike

- ▶ **Μια μπαταρία eBike Bosch της γενιάς συστήματος the smart system επιτρέπεται να φορτιστεί μόνο με έναν γνήσιο φορτιστή της Bosch της γενιάς συστήματος the smart system.**

Υπόδειξη: Η μπαταρία eBike παραδίδεται μερικώς φορτισμένη. Για την εξασφάλιση της πλήρους ισχύος της μπαταρίας eBike, φορτίστε την εντελώς πριν την πρώτη χρήση με τον φορτιστή.

Διαβάστε και προσέξτε για τη φόρτιση της μπαταρίας eBike τις οδηγίες λειτουργίας του φορτιστή.

Η μπαταρία eBike μπορεί να φορτιστεί σε κάθε κατάσταση φόρτισης. Η διακοπή της φόρτισης δε βλάπτει την μπαταρία eBike.

Η μπαταρία eBike είναι εξοπλισμένη με μια παρακολούθηση της θερμοκρασίας, η οποία επιτρέπει μια φόρτιση μόνο στην περιοχή θερμοκρασίας μεταξύ **0 °C** και **40 °C**.



Εάν η μπαταρία eBike βρίσκεται εκτός της περιοχής θερμοκρασίας φόρτισης, αναβοσβήνουν τρία LED της ένδειξης της κατάστασης φόρτισης **(6)**. Αποσυνδέστε την μπαταρία eBike από τον φορτιστή και αφήστε την να εγκλιματιστεί.

Συνδέστε την μπαταρία eBike ξανά στον φορτιστή, αφού πρώτα φθάσει στην επιτρεπτή θερμοκρασία φόρτισης.

Υπόδειξη: Σε θερμοκρασίες περίπου **0 °C** η έναρξη της διαδικασίας φόρτισης της μπαταρίας eBike μπορεί να καθυστερήσει κατά περίπου **5** λεπτά, αφού πρώτα συνδεθεί το φως του φορτιστή στην υποδοχή φόρτισης του eBike.

Υπόδειξη: Εάν το eBike σας έχει μια μόνιμα εγκατεστημένη μπαταρία eBike, μπορείτε να λαμβάνετε μηνύματα για την κατάσταση της μπαταρίας eBike στη μονάδα χειρισμού ή στον υπολογιστή οχήματος. Διαβάστε και ακολουθήστε γι' αυτό τις οδηγίες λειτουργίας της μονάδας χειρισμού/του υπολογιστή οχήματος.

Ένδειξη της κατάστασης φόρτισης εκτός του eBike

Υπόδειξη: Η ένδειξη της κατάστασης φόρτισης της μπαταρίας eBike **(6)** σβήνει ξανά αμέσως μετά την ενεργοποίηση.

Τα πέντε LED της ένδειξης της κατάστασης φόρτισης **(6)** με ενεργοποιημένη την μπαταρία eBike δείχνουν την κατάσταση φόρτισης.

Σε αυτή την περίπτωση αντιστοιχεί κάθε LED περίπου σε 20 % χωρητικότητα. Σε περίπτωση πλήρως φορτισμένης μπαταρίας eBike ανάβουν και τα πέντε LED.

Η κατάσταση φόρτισης της ενεργοποιημένης μπαταρίας eBike εμφανίζεται επιπλέον στην οθόνη του υπολογιστή οχήματος. Διαβάστε και προσέξτε εδώ τις οδηγίες λειτουργίας της μονάδας κίνησης και του υπολογιστή οχήματος.

Όταν η χωρητικότητα της μπαταρίας eBike βρίσκεται κάτω από 10 %, αναβοσβήνει το τελευταίο LED που απομένει.

Αποσυνδέστε μετά τη φόρτιση την μπαταρία eBike από τον φορτιστή και τον φορτιστή από δίκτυο του ρεύματος.

Τοποθέτηση και αφαίρεση της μπαταρίας eBike

► Όταν τοποθετείτε την μπαταρία eBike στο στήριγμα ή όταν την απομακρύνετε από το στήριγμα, απενεργοποιείτε πάντοτε προηγουμένως την μπαταρία eBike και το eBike.

► Όταν τοποθετήσετε την μπαταρία eBike, ελέγξτε προς όλες τις κατευθύνσεις, εάν έχει τοποθετηθεί σωστά και σταθερά.

Αφαίρεση της μπαταρίας PowerTube (περιστροφικά) (βλέπε εικόνα A)

- 1 Για την αφαίρεση της μπαταρίας PowerTube **(4)** ανοίξτε την κλειδαριά της μπαταρίας **(2)** με το κλειδί **(1)**. Η μπαταρία απασφαλίζεται και πέφτει στην ασφάλεια συγκράτησης **(8)**.

Υπόδειξη: Προσέξτε κατά την αφαίρεση, να ασφαλίσετε την μπαταρία eBike με το χέρι.

- 2 Κρατήστε την μπαταρία σταθερά και πιέστε από πάνω την ασφάλεια συγκράτησης **(8)**. Η μπαταρία απασφαλίζεται εντελώς και πέφτει στο χέρι σας. Τραβήξτε στη συνέχεια την μπαταρία έξω από το πλαίσιο.

Υπόδειξη: Λόγω διαφορετικής κατασκευής μπορεί να χρειάζεται η τοποθέτηση και η αφαίρεση της μπαταρίας να γίνει με άλλον τρόπο. Διαβάστε γι' αυτό τις οδηγίες λειτουργίας του κατασκευαστή του eBike.

Τοποθέτηση της μπαταρίας PowerTube (περιστροφικά) (PT500/625/750) (βλέπε εικόνα B)

Για να μπορεί να τοποθετηθεί η μπαταρία, πρέπει να είναι το κλειδί **(1)** τοποθετημένο στην κλειδαριά της μπαταρίας **(2)** και η κλειδαριά της μπαταρίας πρέπει να είναι ανοιχτή.

- 1 Για την τοποθέτηση της μπαταρίας PowerTube **(4)** τοποθετήστε την με τις επαφές στο κάτω στήριγμα του πλαισίου.
- 2 Κρατήστε την κλειδαριά της μπαταρίας με το κλειδί ανοιχτή και στρέψτε την μπαταρία προς τα πάνω, μέχρι να συγκρατηθεί από την ασφάλεια συγκράτησης **(8)**.
- 3 Αφήστε το κλειδί ελεύθερο και πιέστε την μπαταρία προς τα επάνω, μέχρι να ασφαλίσει με τον χαρακτηριστικό ήχο.
- 4 Κλειδώνετε την μπαταρία πάντοτε με την κλειδαριά της μπαταρίας **(2)**, επειδή διαφορετικά η κλειδαριά της μπαταρίας μπορεί να ανοίξει και να πέσει η μπαταρία από το στήριγμα.

Τραβάτε πάντοτε το κλειδί **(1)** μετά το κλειδωμα από την κλειδαριά της μπαταρίας **(2)**. Έτσι εμποδίζετε, να πέσει κάτω το κλειδί ή να αφαιρεθεί η μπαταρία eBike σε περίπτωση σταθμευμένου eBike από αναρμώδια τρίτα άτομα.

Τοποθέτηση της μπαταρίας PowerTube (περιστροφικά) (PT600/800) (βλέπε εικόνα C)

Για να μπορεί να τοποθετηθεί η μπαταρία, πρέπει το κλειδί **(1)** να αφαιρεθεί από την κλειδαριά της μπαταρίας **(2)**.

- 1 Για την τοποθέτηση της μπαταρίας PowerTube **(4)** τοποθετήστε την με τις επαφές στο κάτω στήριγμα του πλαισίου.
- 2 Στρέψτε την μπαταρία προς τα επάνω, μέχρι να ασφαλίσει με τον χαρακτηριστικό ήχο και να συγκρατηθεί από την ασφάλεια συγκράτησης **(8)**.
- 3 Σπρώξτε την μπαταρία στη συνέχεια εντελώς μέσα στο στήριγμα, μέχρι να ασφαλίσει με τον χαρακτηριστικό ήχο.

Υπόδειξη: Λόγω διαφορετικής κατασκευής μπορεί να χρειάζεται η τοποθέτηση και η αφαίρεση της μπαταρίας να γίνει με άλλον τρόπο. Διαβάστε γι' αυτό τις οδηγίες λειτουργίας του κατασκευαστή του eBike.

Αφαίρεση της μπαταρίας PowerTube (αξονικά) (μόνο PT500/625/750) (βλέπε εικόνα D)

- 1 Για την αφαίρεση της μπαταρίας PowerTube **(12)** ανοίξτε την κλειδαριά της μπαταρίας **(2)** με το κλειδί **(1)** και αφαιρέστε το κλειδί **(1)**.

- ② Με τη βοήθεια της θηλιάς έλξης (10) τραβήξτε την μπαταρία (12) έξω από το πλαίσιο και κρατήστε την σταθερά, για μην πέσει από το πλαίσιο.

Υπόδειξη: Λόγω **διαφορετικής** κατασκευής μπορεί να χρειάζεται η τοποθέτηση και η αφαίρεση της μπαταρίας να γίνει με άλλον τρόπο. Διαβάστε γι' αυτό τις οδηγίες λειτουργίας του κατασκευαστή του eBike.

Τοποθέτηση της μπαταρίας PowerTube (αξονικά) (μόνο PT500/625/750) (βλέπε εικόνα Ε)

Για να μπορεί να τοποθετηθεί η μπαταρία, πρέπει η ασφάλιση (9) να έχει διπλωθεί στα πλάγια. Το κλειδί (1) σε αυτή τη χρονική στιγμή δεν επιτρέπεται να βρίσκεται στην κλειδαριά της μπαταρίας (2).

- ① Για την τοποθέτηση της μπαταρίας PowerTube βυσμάτωσε την με την υποδοχή για το φινι φόρτισης (5) προς τα πάνω στο πλαίσιο, μέχρι να ασφαλίσει. Προσέξτε εδώ τη σωστή ευθυγράμμιση της μπαταρίας.
- ② Κλείστε την ασφάλιση (9), βάλτε το κλειδί (1) στην κλειδαριά της μπαταρίας (2) και κλειδώστε την μπαταρία. Προσέξτε, να ασφαλίσει το άγκιστρο ασφαλείας (3) στο άνοιγμα της ράγας οδηγού (11) σωστά. Διαφορετικά υπάρχει κίνδυνος να πέσει η μπαταρία κατά την οδήγηση.

Τραβήξτε πάντοτε το κλειδί (1) μετά το κλειδώμα από την κλειδαριά της μπαταρίας (2). Έτσι εμποδίζετε, να πέσει κάτω το κλειδί ή να αφαιρεθεί η μπαταρία eBike σε περίπτωση σταθμευμένου eBike από αναρμόδια τρίτα άτομα.

Μπαταρία CompactTube (σταθερή τοποθέτηση)

Η σταθερά τοποθετημένες στο πλαίσιο του ποδηλάτου μπαταρίες eBike επιτρέπεται να αφαιρεθούν μόνο σε περίπτωση σφάλματος. Απευθυνθείτε σε αυτή την περίπτωση σε έναν εξουσιοδοτημένο έμπορο ποδηλάτων.

Αφαίρεση της μπαταρίας CompactTube (περιστροφικά) (βλέπε εικόνα F)

- ① Για την αφαίρεση της μπαταρίας CompactTube (20) ανοίξτε την κλειδαριά της μπαταρίας (2) με το κλειδί (1) ή πατήστε το στοιχείο απασφάλισης (24) με ένα κατάλληλο, όχι μυτερό εργαλείο (π.χ. ένα κλειδί εσωτερικού εξαγώνου). Η μπαταρία απασφαλίζεται και πέφτει στην ασφάλεια συγκράτησης (22).

Υπόδειξη: Προσέξτε κατά την αφαίρεση, να ασφαλίσετε την μπαταρία eBike με το χέρι.

- ② Κρατήστε την μπαταρία σταθερά, σπρώξτε την μπαταρία ελαφρά προς την κλειδαριά της μπαταρίας (2) και τραβήξτε την έξω από την ασφάλεια συγκράτησης (22).

Υπόδειξη: Το στοιχείο απασφάλισης, αποκλίνοντας από τη γραφική παράσταση, μπορεί να έχει υλοποιηθεί με μια συγκριμένη λύση του κατασκευαστή. Διαβάστε γι' αυτό τις οδηγίες λειτουργίας του κατασκευαστή του eBike.

Υπόδειξη: Λόγω **διαφορετικής** κατασκευής μπορεί να χρειάζεται η τοποθέτηση και η αφαίρεση της μπαταρίας να γίνει με άλλον τρόπο. Διαβάστε γι' αυτό τις οδηγίες λειτουργίας του κατασκευαστή του eBike.

Τοποθέτηση της μπαταρίας CompactTube (περιστροφικά) (βλέπε εικόνα G)

- ① Για την τοποθέτηση της μπαταρίας CompactTube (20) τοποθετήστε την με τις επαφές στο επάνω στήριγμα του πλαισίου.
- ② Στρέψτε την μπαταρία στο πλαίσιο του ποδηλάτου, μέχρι να συγκρατηθεί από την ασφάλεια συγκράτησης (22).
- ③ Πιέστε την μπαταρία στη ράγα οδηγού (11) και σπρώξτε την μπαταρία προς την κλειδαριά της μπαταρίας (2), μέχρι να ασφαλίσει με τον χαρακτηριστικό ήχο.
- ④ Τραβήξτε στη συνέχεια το κλειδί (1) από την κλειδαριά της μπαταρίας (2).

Τραβήξτε πάντοτε το κλειδί (1) μετά το κλειδώμα από την κλειδαριά της μπαταρίας (2). Έτσι εμποδίζετε, να πέσει κάτω το κλειδί ή να αφαιρεθεί η μπαταρία eBike σε περίπτωση σταθμευμένου eBike από αναρμόδια τρίτα άτομα.

Αφαίρεση της μπαταρίας CompactTube (αξονικά) (βλέπε εικόνα H)

- ① Για την αφαίρεση της μπαταρίας CompactTube (21) ανοίξτε την κλειδαριά της μπαταρίας (2) με το κλειδί (1) ή πατήστε το στοιχείο απασφάλισης (24) με ένα κατάλληλο, όχι μυτερό εργαλείο (π.χ. ένα κλειδί εσωτερικού εξαγώνου). Η μπαταρία απασφαλίζεται και πέφτει στην ασφάλεια συγκράτησης (23).

Υπόδειξη: Προσέξτε κατά την αφαίρεση, να ασφαλίσετε την μπαταρία eBike με το χέρι.

- ② Πατήστε την ασφάλεια συγκράτησης (23). Κρατήστε την μπαταρία σταθερά, όταν η μπαταρία γλιστρά από το πλαίσιο του ποδηλάτου. Αφαιρέστε στη συνέχεια την μπαταρία.

Υπόδειξη: Το στοιχείο απασφάλισης, αποκλίνοντας από τη γραφική παράσταση, μπορεί να έχει υλοποιηθεί με μια συγκριμένη λύση του κατασκευαστή. Διαβάστε γι' αυτό τις οδηγίες λειτουργίας του κατασκευαστή του eBike.

Υπόδειξη: Λόγω **διαφορετικής** κατασκευής μπορεί να χρειάζεται η τοποθέτηση και η αφαίρεση της μπαταρίας να γίνει με άλλον τρόπο. Διαβάστε γι' αυτό τις οδηγίες λειτουργίας του κατασκευαστή του eBike.

Τοποθέτηση της μπαταρίας CompactTube (αξονικά) (βλέπε εικόνα I)

- ① Για την τοποθέτηση της μπαταρίας CompactTube (21) τοποθετήστε την με την υποδοχή για το φινι φόρτισης (5) προς τα πάνω στο πλαίσιο, μέχρι να ασφαλίσει με τον χαρακτηριστικό ήχο στην ασφάλεια συγκράτησης (23). Προσέξτε εδώ τη σωστή ευθυγράμμιση της μπαταρίας.
- ② Σπρώξτε την μπαταρία στην κλειδαριά της μπαταρίας (2), μέχρι να ασφαλίσει στην κλειδαριά της μπαταρίας (2) με τον χαρακτηριστικό ήχο.
- ③ Τραβήξτε στη συνέχεια το κλειδί (1) από την κλειδαριά της μπαταρίας (2).

Τραβήξτε πάντοτε το κλειδί (1) μετά το κλειδώμα από την κλειδαριά της μπαταρίας (2). Έτσι εμποδίζετε, να πέσει κάτω το κλειδί ή να αφαιρεθεί η μπαταρία eBike σε περίπτωση σταθμευμένου eBike από αναρμόδια τρίτα άτομα.

Τοποθέτηση και αφαίρεση της μπαταρίας PowerPack (βλέπε εικόνα J)

Για να μπορεί να τοποθετηθεί η μπαταρία, δεν επιτρέπεται να βρισκείται το κλειδί **(1)** στην κλειδαριά της μπαταρίας **(2)**.

- ❶ Για την **τοποθέτηση** της μπαταρίας PowerPack **(15)** τοποθετήστε την με τις επαφές στο κάτω στήριγμα **(16)** στο eBike.
- ❷ Στρέψτε την μέχρι τέρμα στο επάνω στήριγμα **(14)**, μέχρι να ασφαλίσει με τον χαρακτηριστικό ήχο.

Τραβήξτε πάντοτε το κλειδί **(1)** μετά το κλειδωμα από την κλειδαριά της μπαταρίας **(2)**. Έτσι εμποδίζετε, να πέσει κάτω το κλειδί ή να αφαιρεθεί η μπαταρία eBike σε περίπτωση σταθμευμένου eBike από αναρμόδια τρίτα άτομα.

- ❶ Για την **αφαίρεση** της μπαταρίας PowerPack **(15)** απενεργοποιήστε την και ξεκλειδώστε την κλειδαριά της μπαταρίας **(2)** με το κλειδί **(1)**.
- ❷ Στρέψτε την μπαταρία έξω από το επάνω στήριγμα **(14)** και τραβήξτε την έξω από το κάτω στήριγμα **(16)**.

Τοποθέτηση και αφαίρεση της μπαταρίας σχάρας ασπασκευών (βλέπε εικόνα K)

Για να μπορεί να τοποθετηθεί η μπαταρία, πρέπει η κλειδαριά της μπαταρίας **(2)** είναι κλειδωμένη. Το κλειδί **(1)** δεν επιτρέπεται να βρισκείται στην κλειδαριά της μπαταρίας **(2)**.

Για την **τοποθέτηση** της μπαταρίας **(27)** σπρώξτε την με τις επαφές στο στήριγμα **(26)**, μέχρι να ασφαλίσει με τον χαρακτηριστικό ήχο.

Για την **αφαίρεση** της μπαταρίας **(27)** απενεργοποιήστε την και ξεκλειδώστε την κλειδαριά της μπαταρίας με το κλειδί **(1)**.

Τραβήξτε την μπαταρία έξω από το στήριγμα **(26)**.

Λειτουργία

Θέση σε λειτουργία

Θέση σε λειτουργία κι εκτός λειτουργίας

Η ενεργοποίηση της μπαταρίας eBike είναι μια από τις δυνατότητες, για την ενεργοποίηση του eBike (δεν ισχύει για σταθερά τοποθετημένες μπαταρίες eBike). Διαβάστε και προσέξτε εδώ τις οδηγίες λειτουργίας της μονάδας κίνησης και της μονάδας χειρισμού.

Πριν την ενεργοποίηση της μπαταρίας eBike ή του eBike ελέγξτε, ότι η κλειδαριά της μπαταρίας **(2)** είναι κλειδωμένη.

Για την **ενεργοποίηση** της μπαταρίας eBike πατήστε το πλήκτρο On/Off **(7)**. Μη χρησιμοποιήσετε αιχμηρά ή κοφτερά εργαλεία για το πάτημα του πλήκτρου.

Υπόδειξη: Η ένδειξη της κατάστασης φόρτισης της μπαταρίας eBike **(6)** βήγνει ξανά αμέσως μετά την ενεργοποίηση.

Για την **απενεργοποίηση** της μπαταρίας eBike πατήστε το πλήκτρο On/Off **(7)** εκ νέου. Έτσι απενεργοποιείται επίσης και το eBike.

Εάν μέσα σε περίπου **10** λεπτά δεν απαιτηθεί καμία υποστήριξη μέσω του κινητήρα (π.χ. επειδή το eBike είναι ακινητοποιημένο) και δεν πατηθεί κανένα πλήκτρο στον υπολογιστή οχή-

ματος ή στη μονάδα χειρισμού του eBike, απενεργοποιείται αυτόματα το eBike.

Η μπαταρία eBike προστατεύεται με το σύστημα «Battery Management System (BMS)» από πλήρη αποφόρτιση, υπερφόρτιση, υπερθέρμανση και βραχυκύκλωμα. Σε περίπτωση κινδύνου απενεργοποιείται αυτόματα η μπαταρία eBike μέσω ενός κυκλώματος προστασίας.



Όταν αναγνωρισθεί ένα ελάττωμα της μπαταρίας eBike, αναβοσβήνουν δύο LED της ένδειξης της κατάστασης φόρτισης **(6)**. Απευθυνθείτε σε αυτή την περίπτωση σε έναν εξουσιοδοτημένο έμπορο ποδηλάτων.

Υποδείξεις για τον ιδανικό χειρισμό της μπαταρίας eBike

Η διάρκεια ζωής της μπαταρίας eBike μπορεί να παραταθεί, όταν φροντίζεται καλά και κυρίως αποθηκεύεται στις σωστές θερμοκρασίες.

Με αυξανόμενη γήρανση μειώνεται η χωρητικότητα της μπαταρίας eBike ακόμη και με καλή φροντίδα.

Ένας σημαντικός μειωμένος χρόνος λειτουργίας μετά τη φόρτιση δείχνει, ότι η μπαταρία eBike έχει εξαντληθεί. Πρέπει να αντικαταστήσετε την μπαταρία eBike.

Επαναφόρτιση της μπαταρίας eBike πριν και κατά τη διάρκεια της αποθήκευσης

Αποθηκεύετε την μπαταρία eBike σε περίπτωση μεγαλύτερου χρονικού διαστήματος μη χρήσης (> 3 μήνες) σε κατάσταση φόρτισης περίπου 30 % έως 60 % (ανάβουν 2 έως 3 LED της ένδειξης της κατάστασης φόρτισης **(6)**).

Ελέγξτε μετά 6 μήνες την κατάσταση φόρτισης. Όταν η κατάσταση φόρτισης βρίσκεται κάτω από 30 %, τότε φορτίστε την μπαταρία eBike ξανά περίπου στο 30 % έως 60 %.

Ελέγξτε την κατάσταση φόρτισης της σταθερά τοποθετημένης μπαταρίας eBike στη μονάδα ελέγχου ή στον υπολογιστή οχήματος.

Υπόδειξη: Εάν η μπαταρία eBike φυλαχτεί για μεγαλύτερο χρονικό διάστημα σε άδεια κατάσταση, παρόλη την ελάχιστη αυτοεκφόρτιση μπορεί να υποστεί ζημιά και να μειωθεί πολύ η χωρητικότητά της.

Συνθήκες αποθήκευσης

Υπόδειξη: Για σταθερά τοποθετημένες μπαταρίες eBike ισχύουν οι συνθήκες αποθήκευσης που καθορίζονται από τον κατασκευαστή του eBike.

Αποθηκεύετε την μπαταρία eBike κατά το δυνατό σε μια στεγνή, καλά αεριζόμενη θέση. Προστατεύετε την από υγρασία και νερό. Σε δυσμενείς καιρικές συνθήκες συνιστάται π.χ. η αφαίρεση της μπαταρίας eBike από το eBike και η φύλαξή της μέχρι την επόμενη χρήση σε κλειστούς χώρους.

Μην αποθηκεύετε τις μπαταρίες eBike στις ακόλουθες θέσεις:

- Σε χώρους χωρίς ανιχνευτές καπνού
- Κοντά σε αναφλέξιμα ή εύφλεκτα αντικείμενα
- Κοντά σε πηγές θερμότητας
- Σε κλειστά οχήματα (ιδιαίτερα τον καλοκαίρι)

– Σε περίπτωση άμεσης ηλιακής ακτινοβολίας
Για μια ιδανική διάρκεια ζωής της μπαταρίας eBike αποθηκεύ-
τε τις μπαταρίες eBike σε θερμοκρασία χώρου.
Οι θερμοκρασίες κάτω από **-10 °C** ή πάνω από **60 °C** πρέπει
πάντοτε να αποφεύγονται.

Προσέξτε, να μην ξεπεραστεί η μέγιστη θερμοκρασία αποθή-
κευσης.

Συνιστάται, να μην αφήνετε την μπαταρία eBike για αποθήκευ-
ση πάνω στο eBike (δεν ισχύει για σταθερά τοποθετημένες
μπαταρίες eBike).

Συμπεριφορά σε περίπτωση σφάλματος

Η μπαταρία eBike δεν επιτρέπεται να ανοίξει, ακόμη ούτε και
για λόγους επισκευής. Υπάρχει ο κίνδυνος, να πάρει φωτιά η
μπαταρία eBike, π.χ. λόγω ενός βραχυκυκλώματος. Αυτός ο
κίνδυνος υπάρχει σε περίπτωση περαιτέρω χρήσης μιας ανοιγ-
μένης **μια φορά** μπαταρίας eBike ακόμη και σε μια αργότερη
χρονική στιγμή.

Γι' αυτό σε περίπτωση σφάλματος μην επισκευάσετε την μπα-
ταρία eBike, αλλά αναθέστε την αντικατάστασή της στον έμπο-
ρο του ποδηλάτου σας με μια γνήσια μπαταρία eBike Bosch
της γενιάς συστήματος **the smart system**.

Συντήρηση και Service

Συντήρηση και καθαρισμός

► **Η μπαταρία eBike δεν επιτρέπεται να βυθιστεί στο νερό
ή να καθαριστεί με πλυντικά υψηλής πίεσης.**

Διατηρείτε την μπαταρία eBike καθαρή και αποφεύγετε την
επαφή με προϊόντα περιποίησης του δέρματος, αντηλιακά και
εντομοαπωθητικά. Καθαρίζετε την προσεκτικά με ένα υγρό,
μαλακό πανί.

Καθαρίζετε κάπου-κάπου τους πόλους και γρασάρετέ τους
ελαφρά. Χρησιμοποιείτε γι' αυτό ιατρική ή τεχνική βαζελίνη.
Όταν η μπαταρία eBike δεν είναι πλέον ικανή για λειτουργία,
απευθυνθείτε παρακαλώ σε έναν εξουσιοδοτημένο έμπορο
ποδηλάτων.

Εξυπηρέτηση πελατών και συμβουλές εφαρμογής

Σε περίπτωση που έχετε ερωτήσεις σχετικά με τις μπαταρίες
eBike, απευθυνθείτε σε έναν εξουσιοδοτημένο έμπορο ποδη-
λάτων.

► **Σημειώστε τον κατασκευαστή και τον αριθμό του κλει-
διού (1).** Σε περίπτωση απώλειας του κλειδιού απευθυνθεί-
τε σε έναν εξουσιοδοτημένο έμπορο ποδηλάτων. Δώστε
του τον κατασκευαστή και τον αριθμό του κλειδιού.

Στοιχεία επικοινωνίας εξουσιοδοτημένων εμπόρων ποδηλάτων
μπορείτε να βρείτε στην ιστοσελίδα www.bosch-ebike.com.



Περαιτέρω πληροφορίες για τα εξαρτήματα του
eBike και τις λειτουργίες τους θα βρείτε στο
Bosch eBike Help Center.

Μεταφορά

► **Όταν μεταφέρετε μαζί σας το eBike εκτός του αυτοκι-
νήτου σας, π.χ. πάνω σε μια οχήρα αποσκευών, αφαι-**

βέστε τον υπολογιστή οχήματος και την μπαταρία eBike (εξαιρέσεις: σταθερά τοποθετημένη μπαταρία eBike), για να αποφεύγετε τυχόν ζημιές.

Οι μπαταρίες eBike υπόκεινται στις απαιτήσεις της νομοθεσίας
για επικίνδυνα προϊόντα. Οι μη χαλασμένες μπαταρίες eBike
μπορούν να μεταφερθούν στον δρόμο από τον ιδιώτη χρήστη
χωρίς άλλες προϋποθέσεις.

Σε περίπτωση μεταφοράς από επαγγελματίες χρήστες ή σε πε-
ρίπτωση μεταφοράς μέσω τρίτων (π.χ. αεροπορική μεταφορά
ή μεταφορική εταιρεία) πρέπει να τηρηθούν ιδιαίτερες απαιτή-
σεις στη συσκευασία και στη σήμανση (π.χ. διατάξεις της
ADR). Όταν χρειάζεται, μπορεί κατά την προετοιμασία του τε-
μαχίου αποστολής να ζητήσετε τη γνώμη ενός εμπειρογνώμο-
να επικίνδυνων φορτίων.

Στείλτε τις μπαταρίες eBike μόνο, όταν το περίβλημα δεν έχει
ζημιά και η μπαταρία είναι ικανή για λειτουργία. Για τη μεταφο-
ρά χρησιμοποιήστε τη γνήσια συσκευασία της Bosch της αντί-
στοιχης μπαταρίας eBike. Κollάτε τις γυμνές επαφές με κολλη-
τική ταινία και συσκευάζετε την μπαταρία eBike κατά τέτοιο
τρόπο, ώστε αυτή να μην κουνιέται μέσα στη συσκευασία.
Υποδείξτε στην υπηρεσία μεταφοράς δεμάτων, ότι πρόκειται
για επικίνδυνο φορτίο. Προσέξτε παρακαλώ επίσης ενδεχο-
μένως περαιτέρω εθνικούς κανονισμούς.

Σε περίπτωση που έχετε ερωτήσεις για τη μεταφορά των μπα-
ταριών eBike, απευθυνθείτε σε έναν εξουσιοδοτημένο έμπο-
ρο ποδηλάτων. Στον έμπορο μπορείτε επίσης να παραγγείλετε
μια κατάλληλη συσκευασία μεταφοράς.

Απόσυρση και υλικά σε προϊόντα

Στοιχεία για ουσίες σε προϊόντα μπορείτε να βρείτε στον
ακόλουθο σύνδεσμο (link):

www.bosch-ebike.com/en/material-compliance.



Οι μπαταρίες eBike, τα εξαρτήματα και οι συ-
σκευασίες πρέπει να παραδίδονται σε μια ανα-
κύκλωση σύμφωνα με τους κανόνες προστασίας
του περιβάλλοντος.

Μην πετάτε τις μπαταρίες eBike στα οικιακά απορρίμματα!

Πριν την απόσυρση των μπαταριών eBike καλύψτε τις επι-
φάνειες επαφής των πόλων της μπαταρίας με αυτοκόλλητη ται-
νία.

Μπορείτε να παραδώσετε την παλιά ή ελαττωματική σας μπα-
ταρία eBike δωρεάν σε οποιονδήποτε εξειδικευμένο έμπορο,
που θα την ανακυκλώσει με τρόπο φιλικό προς το περιβάλλον.
Φυλάγετε τις χαλασμένες μπαταρίες eBike σε μια ασφαλή
θέση στην ύπαιθρο και ενημερώστε τον εξειδικευμένο έμπο-
ρο. Μην πάσετε τις πολύ χαλασμένες μπαταρίες eBike με γυ-
μνά χέρια, επειδή μπορεί να εξέλθει ηλεκτρολύτης και να οδη-
γήσει σε ερεθισμό του δέρματος.



Σύμφωνα με την Ευρωπαϊκή οδηγία
2012/19/EE οι άχρηστες ηλεκτρικές συσκευές
και σύμφωνα με την Ευρωπαϊκή οδηγία
2006/66/ΕΚ οι χαλασμένες ή χρησιμοποιημένες
μπαταρίες πρέπει να συλλέγονται ξεχωριστά για
να ανακυκλωθούν με τρόπο φιλικό προς το περι-
βάλλον.



Li-Ion:

Προσέξτε παρακαλώ τις υποδείξεις στην ενότητα
"Μεταφορά" (βλέπε «Μεταφορά»,
Σελίδα Ελληνικά – 7).

Παραδίδετε τις άχρηστες πλέον μπαταρίες eBike σε έναν έμπο-
ρο ποδηλάτων.



Με την επιφύλαξη αλλαγών.

CompactTube 400



PowerTube 500 | 600 | 625 | 750 | 800

PowerPack Rack 400 | 500

PowerPack Frame 400 | 545 | 725 | 800

Robert Bosch GmbH
72757 Reutlingen
Germany

www.bosch-ebike.com

0 275 007 3PX (2024.02) T / 103 EEU



- pl** Oryginalna instrukcja obsługi
- cs** Původní návod k obsluze
- sk** Pôvodný návod na obsluhu
- hu** Eredeti használati utasítás
- ro** Instrucțiuni de folosire originale
- bg** Оригинално ръководство за експлоатация
- sl** Originalna navodila za uporabo
- hr** Originalne upute za uporabu
- et** Originaalkasutusjuhend
- lv** Oriģinālā lietošanas pamācība
- lt** Originali instrukcija



CompactTube (CPT)

BBP3240

BBP3241

BBP3242

PowerTube (PT)

BBP3750

BBP3751

BBP3760

BBP3761

BBP3770

BBP3771

BBP3860

BBP3880

BBP3881

PowerPack Rack (PP)

BBP3340

BBP3350

PowerPack Frame (PP)

BBP3540

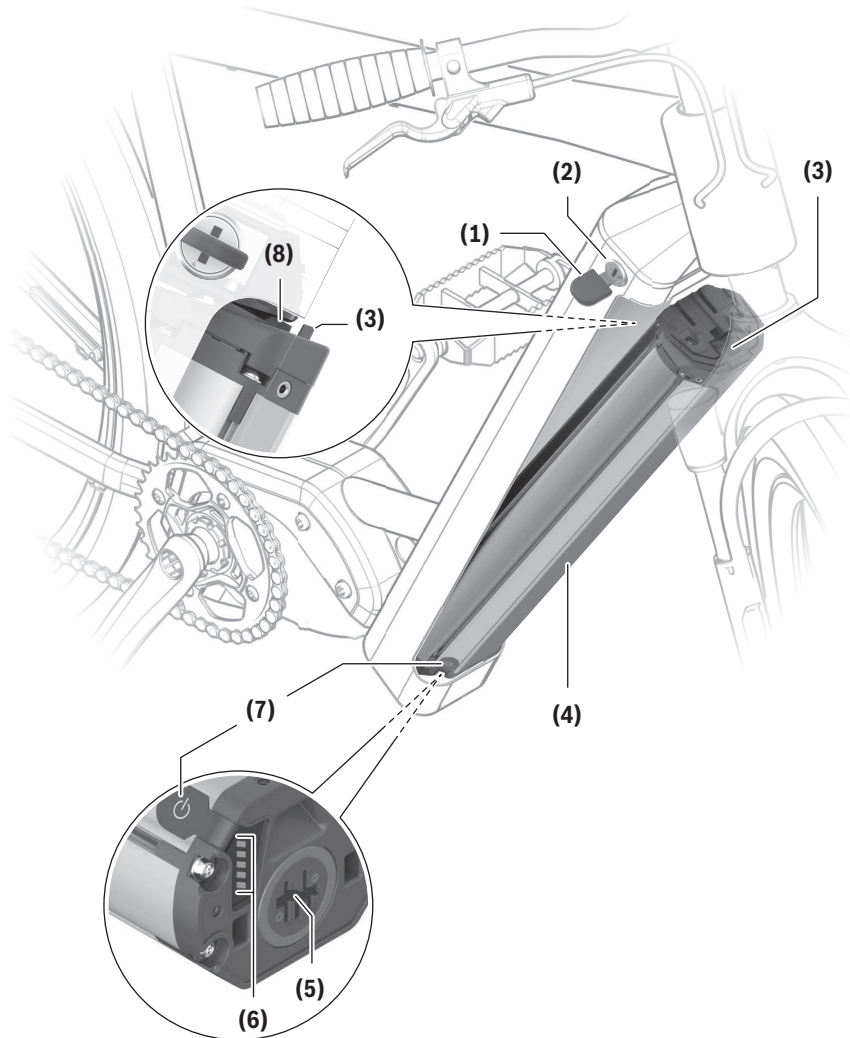
BBP3551

BBP3570

BBP3580

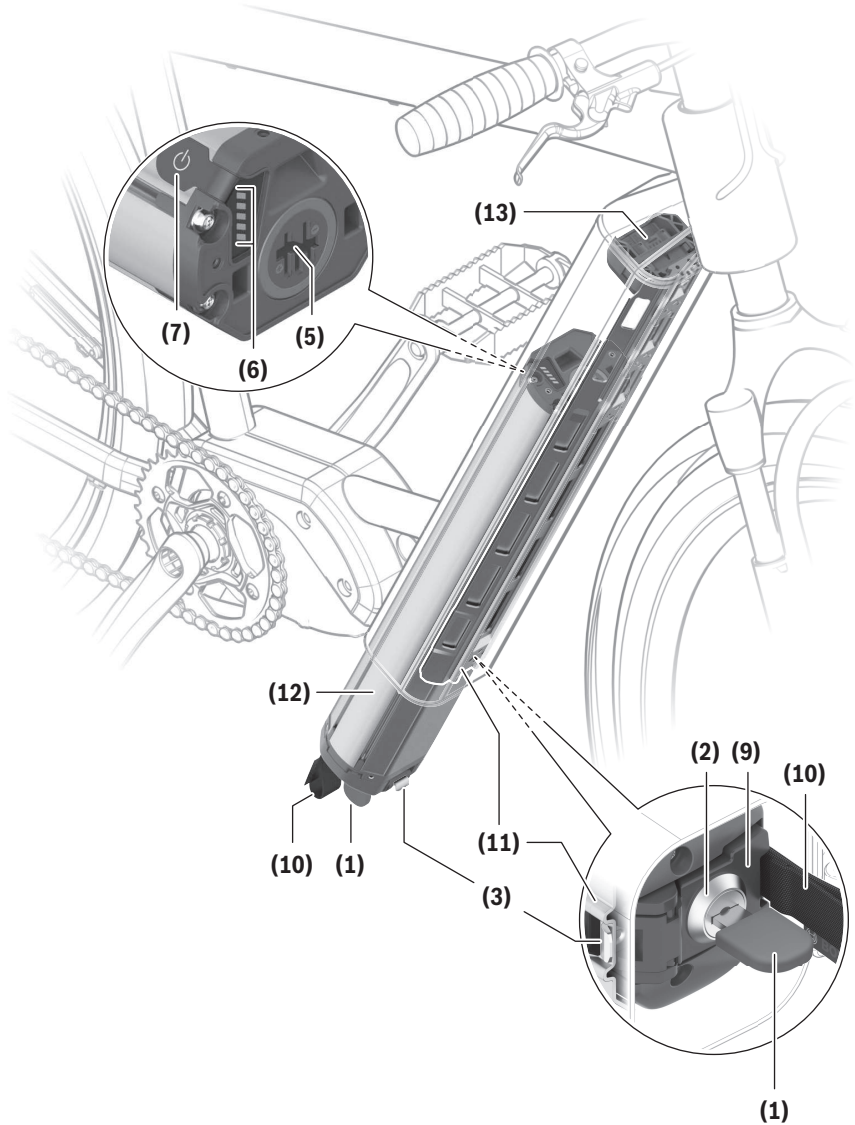


PT500/625/750



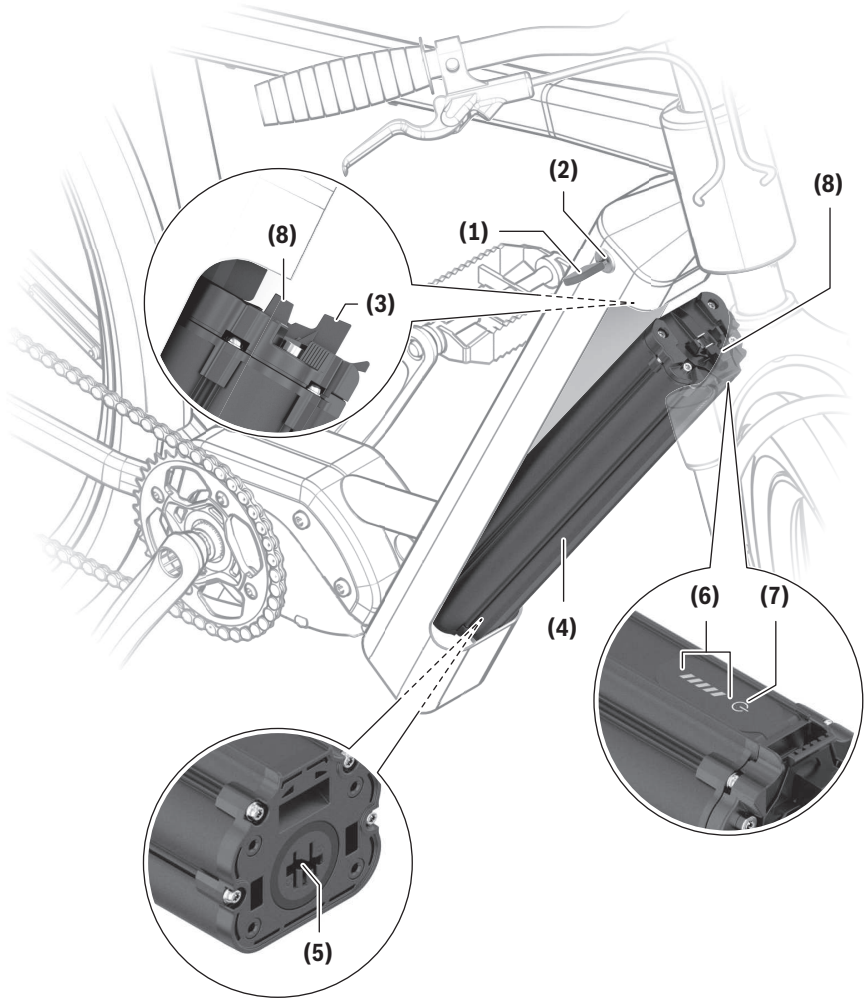


PT500/625/750



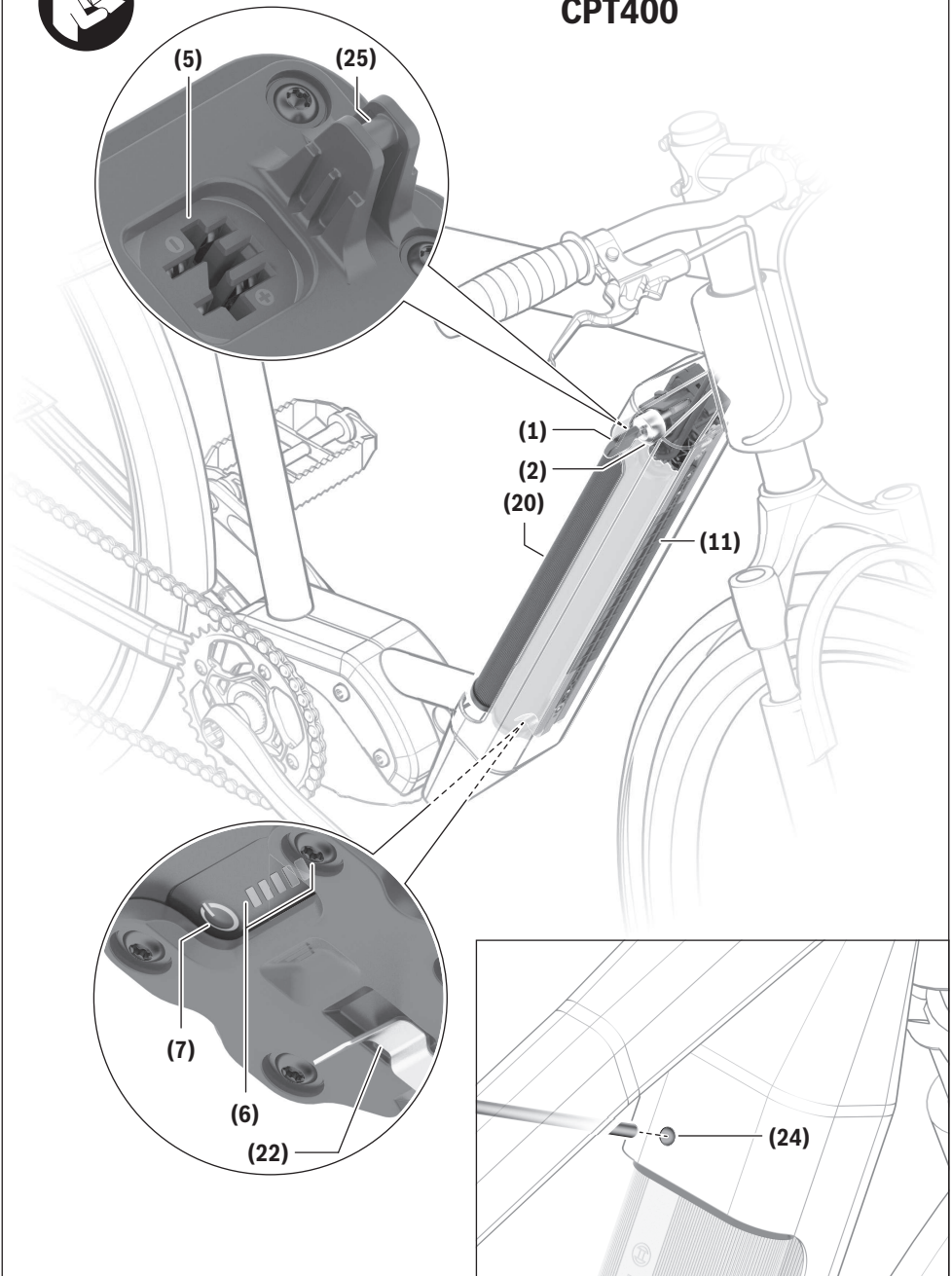


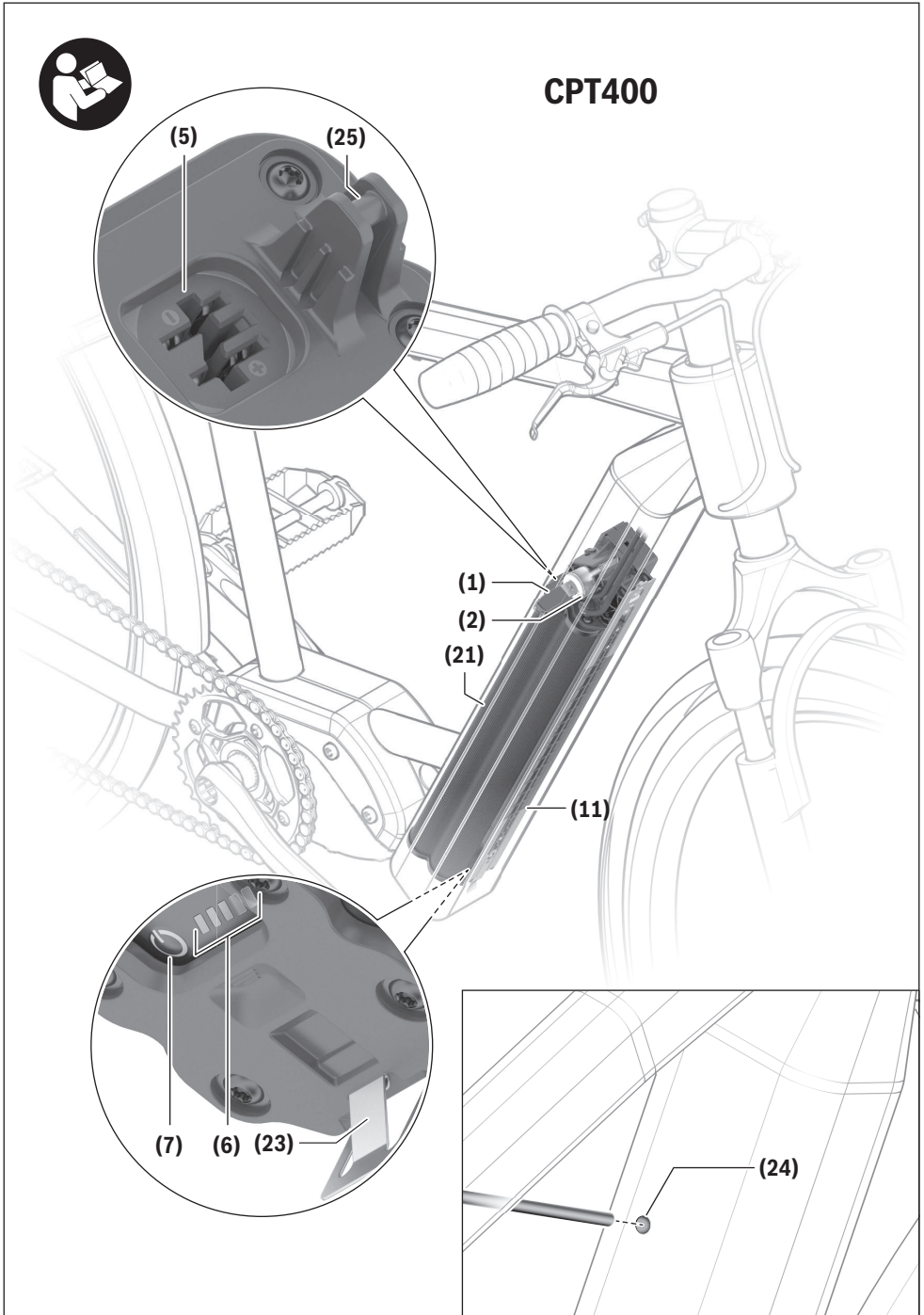
PT600/800





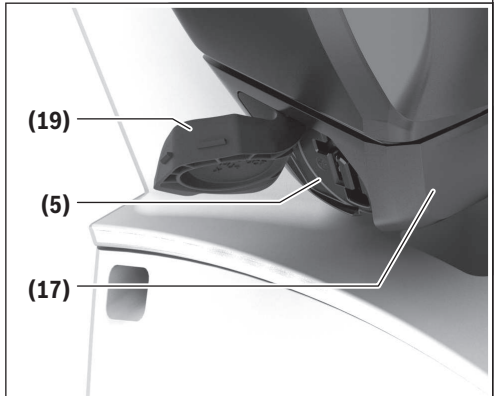
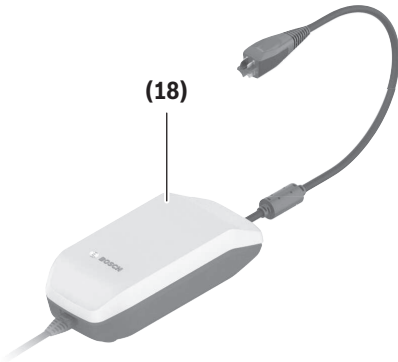
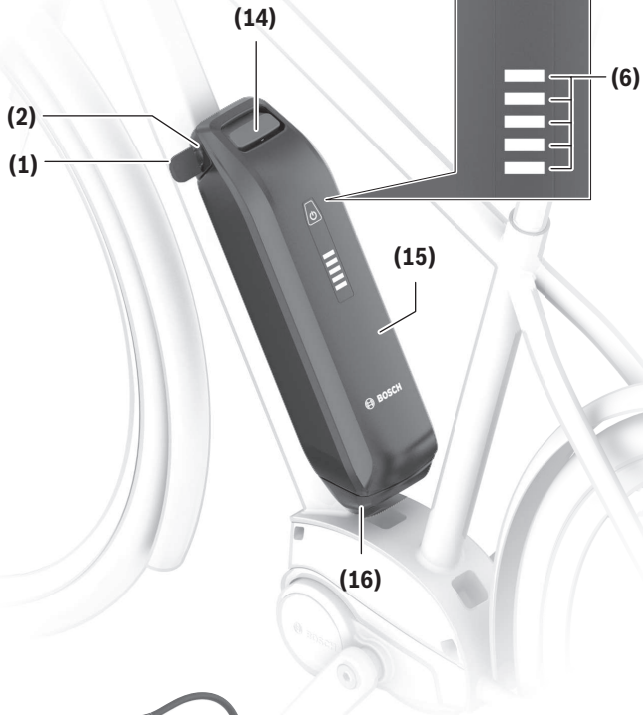
CPT400





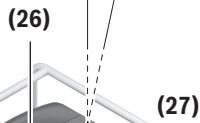
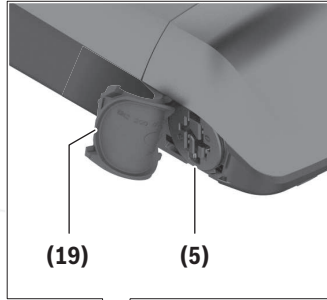


PP400/545/725/800



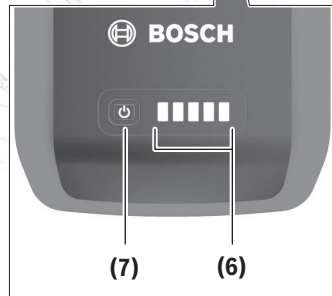


PP400/500



(2)

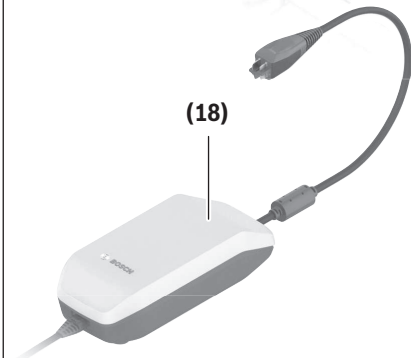
(1)

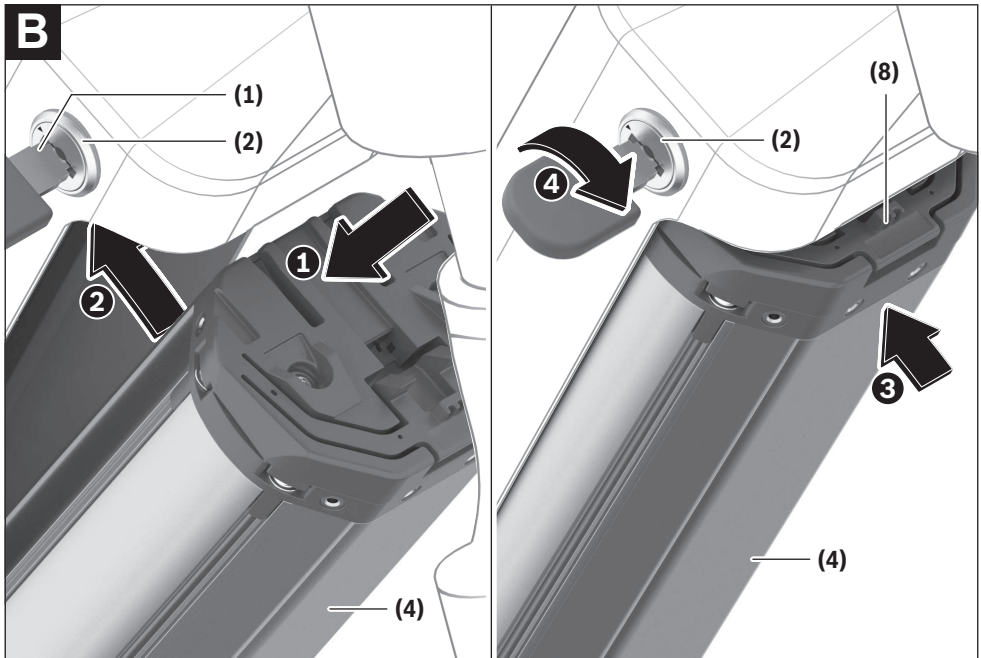
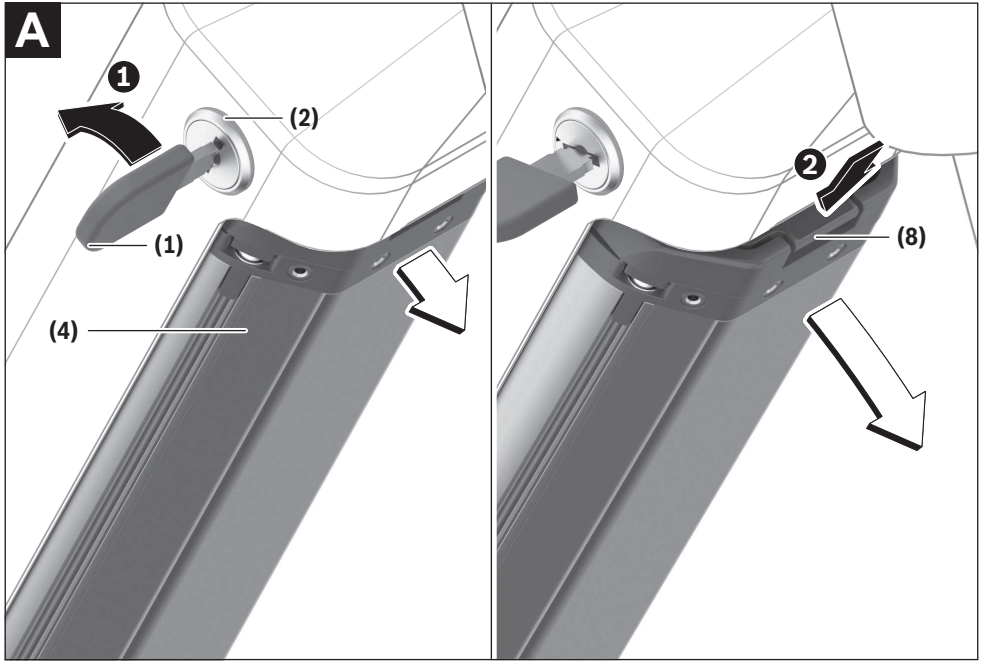


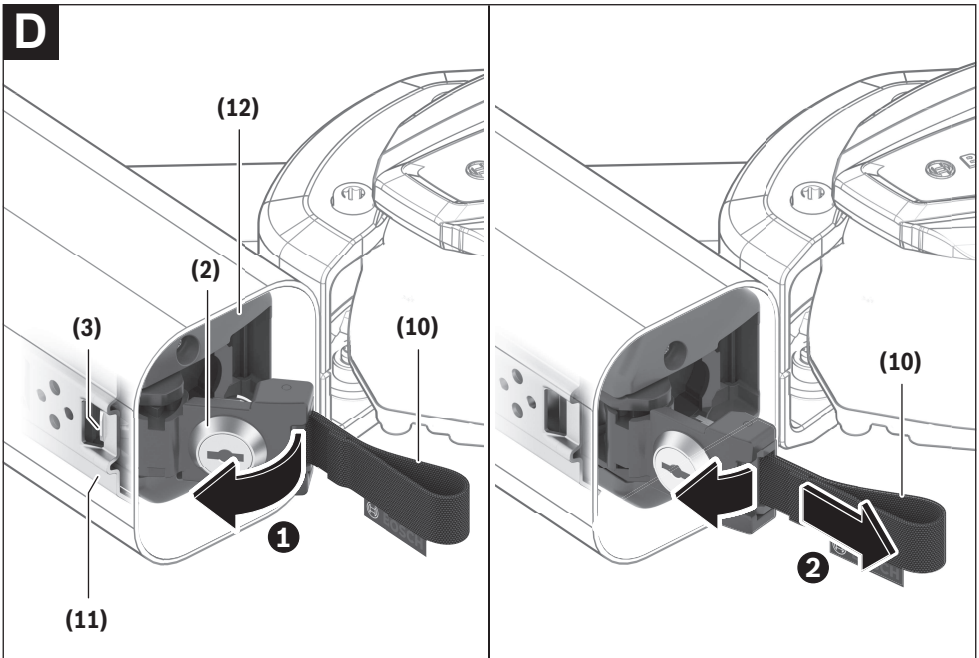
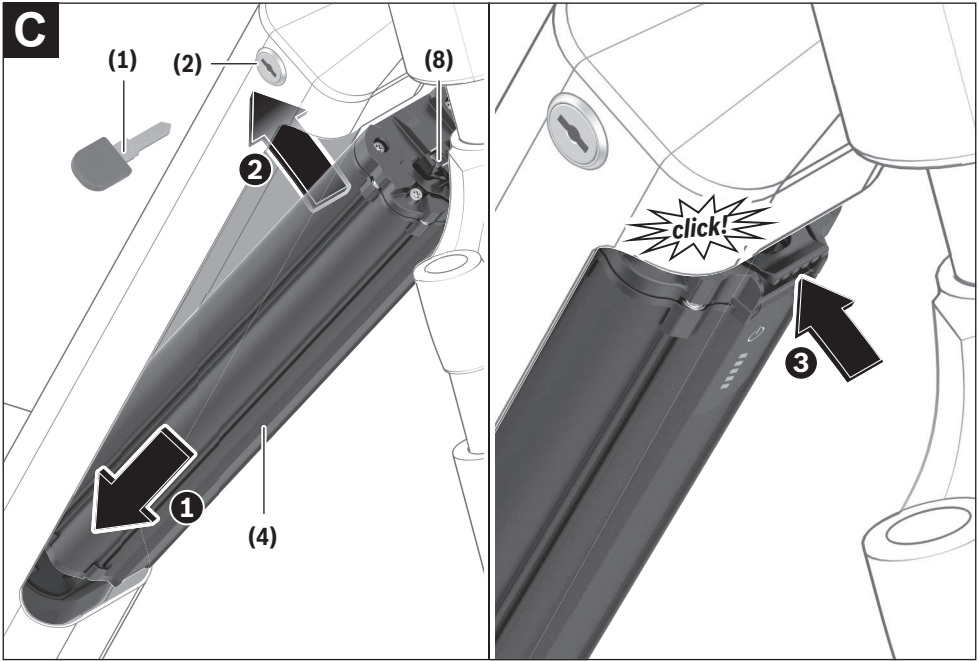
(18)

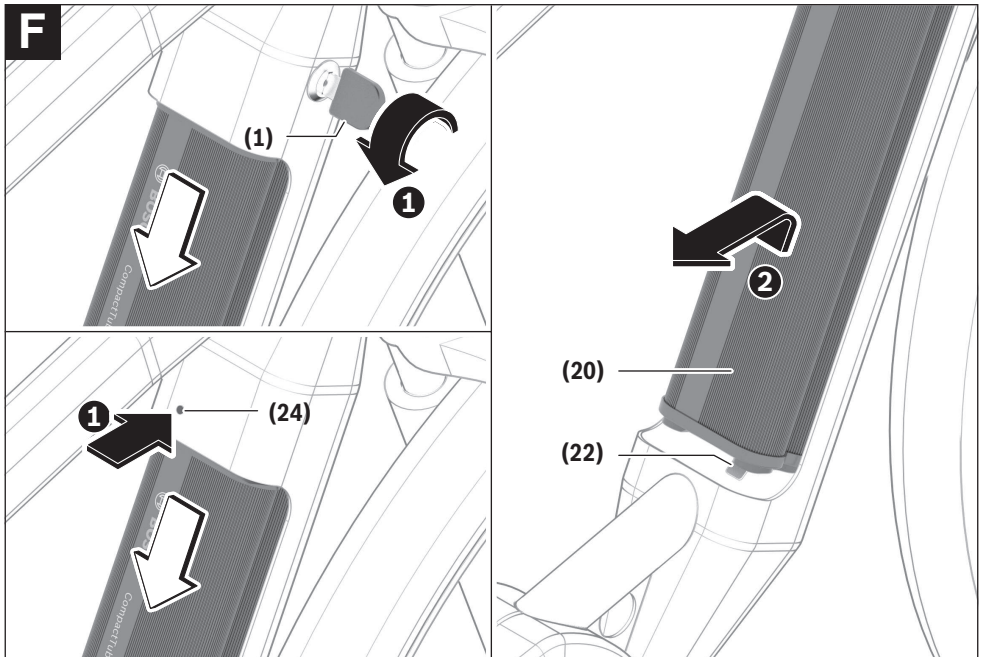
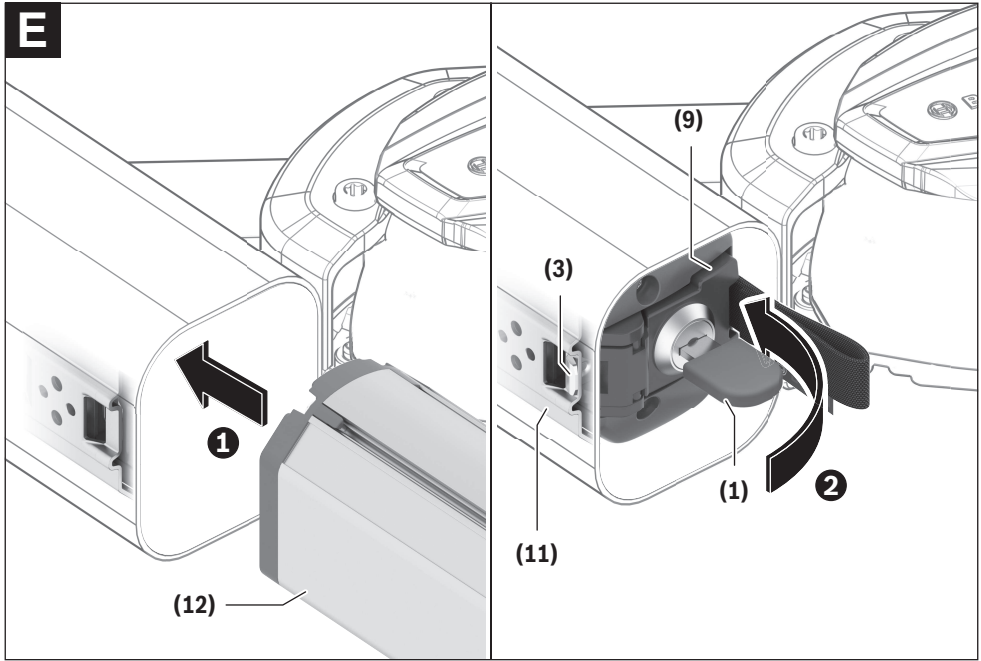
(7)

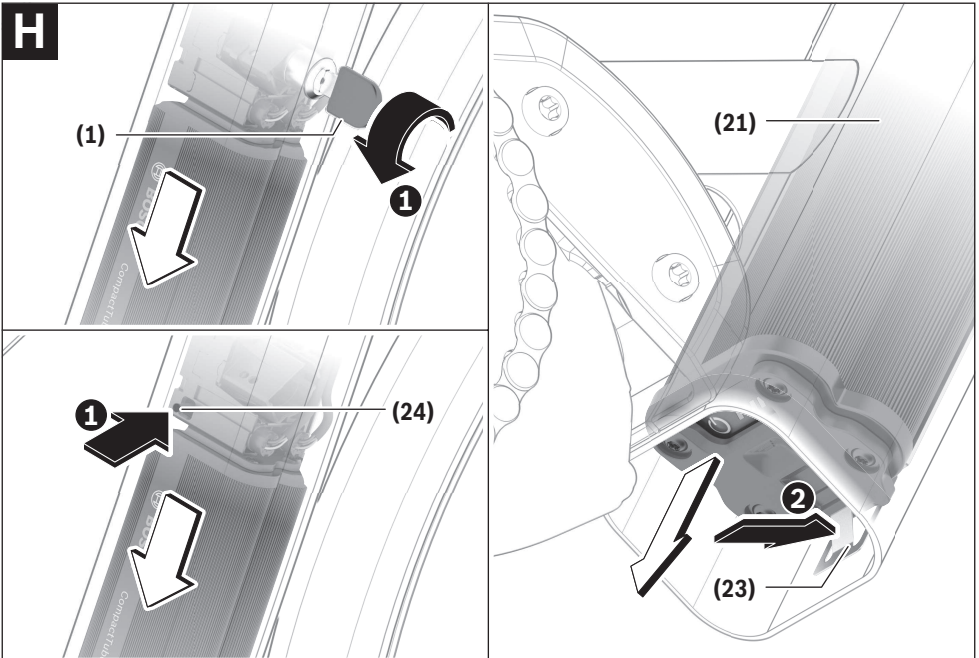
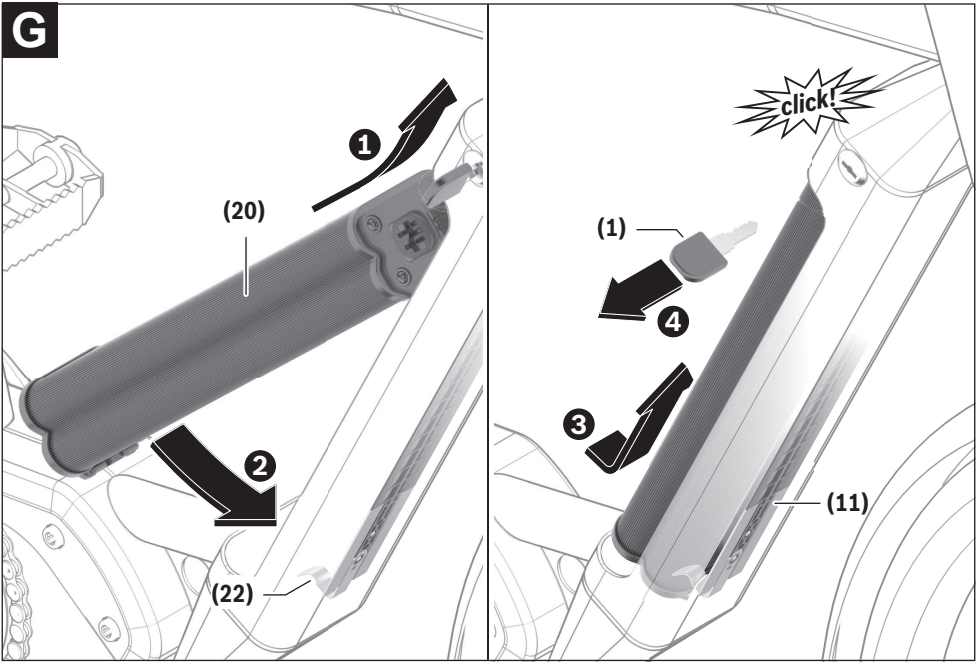
(6)

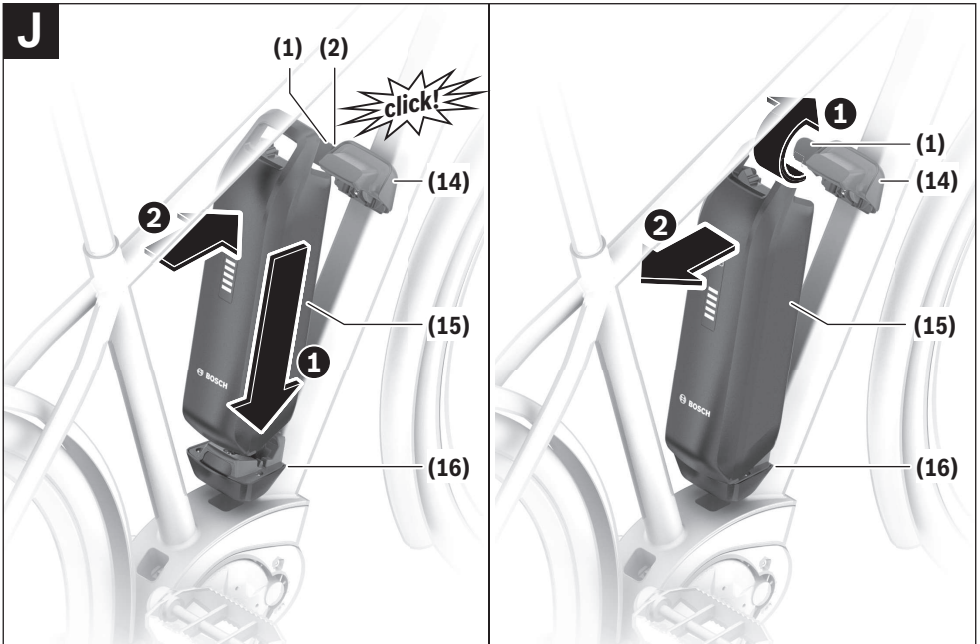
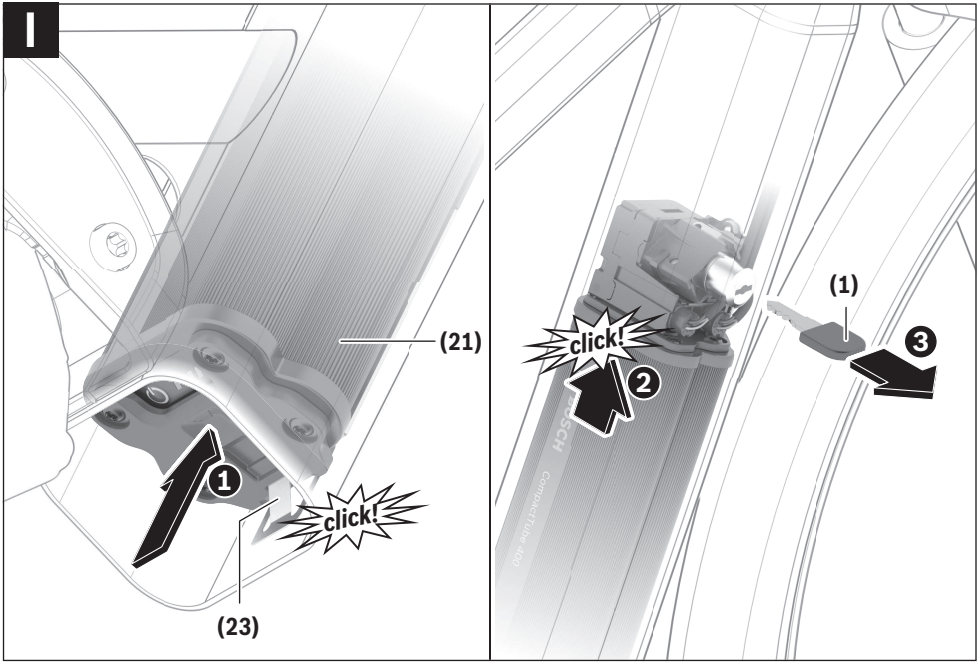




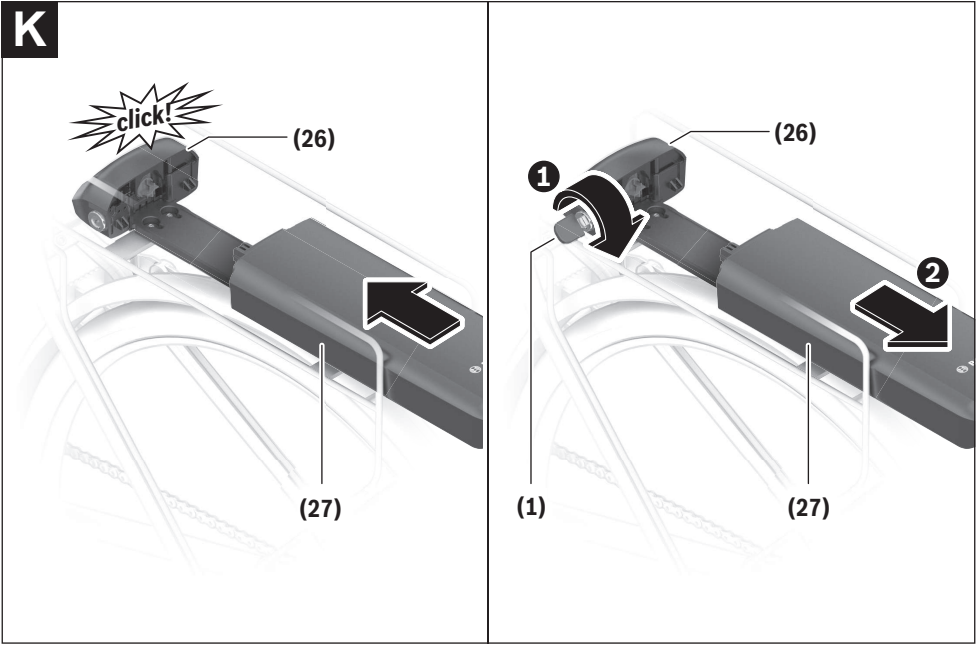








K



Wskazówki dotyczące bezpieczeństwa



Należy przeczytać wszystkie wskazówki dotyczące bezpieczeństwa i zalecenia. Nieprzestrzeganie wskazówek dotyczących

bezpieczeństwa i zaleceń może doprowadzić do porażenia prądem elektrycznym, pożaru i/lub poważnych obrażeń ciała.

Materiały, z jakich wykonano ogniwa litowo-jonowe, są materiałami palnymi w określonych warunkach. Należy zapoznać się z zasadami postępowania zamieszczonymi w niniejszej instrukcji obsługi.

Wszystkie wszystkie wskazówki dotyczące bezpieczeństwa pracy i zalecenia należy zachować do dalszego zastosowania.

Używane w niniejszej instrukcji obsługi pojęcie **akumulator eBike** odnosi się do wszystkich oryginalnych akumulatorów Bosch eBike systemów generacji **the smart system (inteligentny system)**.

Używane w niniejszej instrukcji obsługi pojęcie **napęd i jednostka napędowa** odnoszą się do wszystkich oryginalnych jednostek napędowych Bosch systemów generacji **the smart system (inteligentny system)**.

Używane w niniejszej instrukcji obsługi pojęcie **ładowarka** odnosi się do wszystkich oryginalnych ładowarek Bosch systemów generacji **the smart system (inteligentny system)**.

- ▶ **Należy przeczytać i przestrzegać wskazówek dotyczących bezpieczeństwa pracy oraz zaleceń zawartych we wszystkich instrukcjach obsługi komponentów roweru elektrycznego oraz w instrukcji obsługi roweru elektrycznego.**
- ▶ **Przed przystąpieniem do prac przy rowerze elektrycznym (np. przeglądu, napraw, montażu, konserwacji, prac przy łańcuchu itp.) należy wyjąć akumulator eBike z roweru elektrycznego. W przypadku akumulatorów eBike zamontowanych na stałe należy podjąć dodatkowe środki ostrożności zapobiegające możliwości włączenia się roweru elektrycznego.** Niezamierzone uruchomienie roweru elektrycznego może spowodować obrażenia ciała.
- ▶ **Akumulatorów eBike zamontowanych na stałe nie wolno samodzielnie wyjmować. Montaż i demontaż akumulatora eBike zamontowanego na stałe należy zlecić w autoryzowanym punkcie sprzedaży rowerów.**
- ▶ **Nie otwierać akumulatora eBike.** Istnieje niebezpieczeństwo zwarcia. W przypadku otwarcia akumulatora eBike przepada gwarancja.
- ▶ **Akumulator eBike należy chronić przed wysokimi temperaturami (np. przed stałym nasłonecznieniem), ogniem i zanurzeniem w wodzie. Akumulatora eBike nie wolno przechowywać ani użytkować w pobliżu gorących i łatwopalnych obiektów.** Istnieje niebezpieczeństwo wybuchu.
- ▶ **Nie używany akumulator eBike należy trzymać z dala od spinaczy, monet, kluczy, gwoździ, śrub lub innych małych przedmiotów metalowych, które mogłyby spowodować zmostkowanie styków.** Zwarcie styków może spowodować oparzenia lub doprowadzić do pożaru. W razie wystąpienia szkód powstałych w wyniku tego typu zwarcia wygasają wszelkie roszczenia gwarancyjne firmy Bosch.
- ▶ **Należy unikać poddawania produktu dużym obciążeniom mechanicznym oraz silnej emisji ciepła.** Mogą one uszkodzić ogniwa akumulatora i doprowadzić do wydobycia się na zewnątrz substancji palnych.
- ▶ **Akumulatora mocowanego na bagażniku nie wolno używać jako uchwytu.** Używanie akumulatora do podnoszenia roweru może spowodować uszkodzenie akumulatora.
- ▶ **Ładowarki i akumulatora eBike nie wolno umieszczać w pobliżu łatwopalnych materiałów. Akumulatory eBike wolno ładować tylko w stanie suchym i w pomieszczeniach ogniotrwałych.** Ze względu na wzrost temperatury podczas ładowania istnieje niebezpieczeństwo pożaru.
- ▶ **Akumulator roweru elektrycznego należy ładować wyłącznie pod nadzorem.**
- ▶ **W przypadku nieprawidłowej obsługi może dojść do wycieku elektrolitu z akumulatora eBike. Należy unikać bezpośredniego kontaktu z elektrolitem. W razie kontaktu dane miejsce natychmiast spłukać wodą. Jeżeli ciecz dostała się do oczu, należy dodatkowo skonsultować się z lekarzem.** Wyciekający elektrolit może spowodować podrażnienia skóry lub oparzenia.
- ▶ **Akumulator eBike należy chronić przed uderzeniami mechanicznymi.** Istnieje niebezpieczeństwo uszkodzenia akumulatora eBike.
- ▶ **W przypadku uszkodzenia i niewłaściwego użytkowania z akumulatora eBike mogą wydobywać się szkodliwe opary. Należy zadbać o dopływ świeżego powietrza, a w przypadku wystąpienia dolegliwości skontaktować się z lekarzem.** Opary mogą podrażnić drogi oddechowe.
- ▶ **Do ładowania akumulatora eBike można używać wyłącznie oryginalnej ładowarki Bosch systemów generacji the smart system (inteligentny system).** W razie stosowania ładowarek innych producentów nie można wykluczyć zagrożenia pożarem.
- ▶ **Nie wolno ładować ani użytkować uszkodzonego akumulatora eBike.** Należy się zwrócić do autoryzowanego punktu sprzedaży rowerów.
- ▶ **Używać akumulatora eBike tylko w połączeniu z rowerami elektrycznymi systemów generacji the smart system (inteligentny system).** Tylko w ten sposób można chronić akumulator eBike przed niebezpiecznym przeciążeniem.
- ▶ **Należy stosować wyłącznie oryginalne akumulatory Bosch eBike systemów generacji the smart system (inteligentny system), które zostały dopuszczone**

przez producenta do stosowania w Państwa rowerze elektrycznym. Użycie akumulatorów eBike innego rodzaju może spowodować obrażenia lub wywołać pożar. W razie zastosowania akumulatorów innego rodzaju firma Bosch nie ponosi odpowiedzialności, także z tytułu gwarancji.

► **Akumulator eBike należy przechowywać w miejscu niedostępnym dla dzieci.**

Bezpieczeństwo naszych klientów i produktów jest dla nas bardzo ważne. Nasze akumulatory eBike są wykonane w technologii litowo-jonowej i projektowane oraz produkowane zgodnie z najnowszym stanem wiedzy technicznej. Spełniamy, a nierzadko nawet przewyższamy obowiązujące normy bezpieczeństwa. W stanie naładowanym akumulatory litowo-jonowe mają wysoką pojemność energii. W przypadku uszkodzenia (które może być także niewidoczne z zewnątrz) akumulatory litowo-jonowe mogą w sporadycznych przypadkach ulec zapłonowi.

Informacje o ochronie danych osobowych

Przy podłączeniu roweru elektrycznego do **Bosch DiagnosticTool 3** lub podczas wymiany komponentów roweru elektrycznego przekazywane są informacje techniczne dotyczące roweru elektrycznego (np. producent, model, numer identyfikacyjny roweru, dane konfiguracji) oraz dane dotyczące użytkownika roweru elektrycznego (np. całkowity czas podróży, zużycie energii, temperatura) do Bosch eBike Systems (Robert Bosch GmbH) w celu obsługi zapytania, zgłoszenia serwisowego oraz w celu ulepszenia produktów. Bliższe informacje dotyczące przetwarzania danych są dostępne na stronie: www.bosch-ebike.com/privacy-full.

Opis urządzenia i jego zastosowania

Użycie zgodne z przeznaczeniem

Akumulatory Bosch eBike systemów generacji **the smart system (inteligentny system)** są przeznaczone wyłącznie do zasilania jednostki napędowej systemów generacji **the smart system (inteligentny system)** i nie wolno ich używać do żadnych innych celów.

Przedstawione graficznie komponenty

Numeracja przedstawionych komponentów odnosi się do schematów, znajdujących się na stronach graficznych, umieszczonych na początku niniejszej instrukcji.

Dane techniczne

Akumulator litowo-jonowy		CompactTube 400	PowerTube 500	PowerTube 600
Kod produktu	poziomy	BBP3240 BBP3242	BBP3750	BBP3860
Kod produktu	pionowy	BBP3241 BBP3242	BBP3751	–
Napięcie znamionowe	V	36	36	36
Pojemność znamionowa	Ah	11,1	13,4	16,7
Energia	Wh	400	500	600

Wszystkie rysunki części rowerowych, oprócz akumulatora eBike i jego uchwytów, są wykonane w formie schematów i mogą różnić się od części rzeczywistych posiadanego roweru.

Oprócz przedstawionych tutaj funkcji możliwe są także inne funkcje wynikające z bieżącej modyfikacji oprogramowania w celu usunięcia błędów i rozszerzenia funkcjonalności.

- (1) Klucz do zamka akumulatora
 - (2) Zamek akumulatora
 - (3) Hak zabezpieczający akumulator PowerTube
 - (4) Akumulator PowerTube (uchylony)
 - (5) Gniazdo ładowarki
 - (6) Wskaźnik zasilania i wskaźnik stanu naładowania
 - (7) Włącznik/wyłącznik
 - (8) Ogranicznik zabezpieczający akumulator PowerTube
 - (9) Blokada
 - (10) Pętla ułatwiająca wyjmowanie
 - (11) Szyna prowadząca
 - (12) Akumulator PowerTube (wsuwany)
 - (13) Górny uchwyt akumulatora PowerTube (wsuwanego)
 - (14) Górny uchwyt akumulatora PowerPack
 - (15) Akumulator PowerPack
 - (16) Dolny uchwyt akumulatora PowerPack (cokolwiek bez możliwości ładowania)
 - (17) Dolny uchwyt akumulatora PowerPack (cokolwiek z możliwością ładowania)
 - (18) Ładowarka
 - (19) Pokrywka gniazda ładowania
 - (20) Akumulator CompactTube (uchylony)
 - (21) Akumulator CompactTube (wsuwany)
 - (22) Ogranicznik zabezpieczający akumulatora CompactTube (uchylonego)
 - (23) Ogranicznik zabezpieczający akumulatora CompactTube (wsuwanego)
 - (24) Element odblokowujący akumulatora CompactTube^{a)}
 - (25) Element podtrzymujący akumulatora CompactTube
 - (26) Uchwyt akumulatora mocowanego na bagażniku
 - (27) Akumulator mocowany na bagażniku
- a) możliwe są różne wersje konstrukcyjne

Akumulator litowo-jonowy		CompactTube 400	PowerTube 500	PowerTube 600
Temperatura robocza	°C	-5 ... +40	-5 ... +40	-5 ... +40
Temperatura przechowywania	°C	+10 ... +40	+10 ... +40	+10 ... +40
Dopuszczalny zakres temperatur ładowania	°C	0 ... +40	0 ... +40	0 ... +40
Ciężar, ok.	kg	2,0	3,0	3,0
Stopień ochrony		IP55	IP55	IP55

Akumulator litowo-jonowy		PowerTube 625	PowerTube 750	PowerTube 800
Kod produktu	poziomy	BBP3760	BBP3770	BBP3880
Kod produktu	pionowy	BBP3761	BBP3771	BBP3881
Napięcie znamionowe	V	36	36	36
Pojemność znamionowa	Ah	16,7	20,1	22,2
Energia	Wh	625	750	800
Temperatura robocza	°C	-5 ... +40	-5 ... +40	-5 ... +40
Temperatura przechowywania	°C	+10 ... +40	+10 ... +40	+10 ... +40
Dopuszczalny zakres temperatur ładowania	°C	0 ... +40	0 ... +40	0 ... +40
Ciężar, ok.	kg	3,6	4,3	3,9
Stopień ochrony		IP55	IP55	IP55

Akumulator litowo-jonowy		PowerPack Frame 400	PowerPack Frame 545	PowerPack Frame 725	PowerPack Frame 800
Kod produktu		BBP3540	BBP3551	BBP3570	BBP3580
Napięcie znamionowe	V	36	36	36	36
Pojemność znamionowa	Ah	11,1	14,4	19,2	22,2
Energia	Wh	400	545	725	800
Temperatura robocza	°C	-5 ... +40	-5 ... +40	-5 ... +40	-5 ... +40
Temperatura przechowywania	°C	+10 ... +40	+10 ... +40	+10 ... +40	+10 ... +40
Dopuszczalny zakres temperatur ładowania	°C	0 ... +40	0 ... +40	0 ... +40	0 ... +40
Ciężar, ok.	kg	2,2	3,0	3,8	3,9
Stopień ochrony		IP55	IP55	IP55	IP55

Akumulator litowo-jonowy		PowerPack Rack 400	PowerPack Rack 500
Kod produktu		BBP3340	BBP3350
Napięcie znamionowe	V	36	36
Pojemność znamionowa	Ah	10,8	13,6
Energia	Wh	400	500
Temperatura robocza	°C	-5 ... +40	-5 ... +40
Temperatura przechowywania	°C	+10 ... +40	+10 ... +40
Dopuszczalny zakres temperatur ładowania	°C	0 ... +40	0 ... +40
Ciężar, ok.	kg	2,7	2,8
Stopień ochrony		IP55	IP55

Montaż

- ▶ **Akumulator eBike należy ustawiać wyłącznie na czystych powierzchniach.** W szczególności należy unikać zanieczyszczenia gniazda ładowania i styków, np. ziemią lub piaskiem.

Ładowanie akumulatora eBike

- ▶ **Akumulator Bosch eBike systemów generacji the smart system (inteligentny system) wolno ładować tylko przy użyciu oryginalnej ładowarki Bosch systemów generacji the smart system (inteligentny system).**

Wskazówka: W momencie dostawy akumulator eBike jest naładowany częściowo. Aby zagwarantować pełną wydajność akumulatora eBike, należy przed pierwszym użytkowniem naładować go do pełna za pomocą ładowarki.

Przed naładowaniem akumulatora eBike należy przeczytać instrukcję obsługi ładowarki oraz zastosować się do jej zaleceń.

Akumulator eBike można naładować w każdej chwili, niezależnie od aktualnego stanu naładowania. Przerwa w procesie ładowania nie szkodzi akumulatorowi eBike.

Akumulator eBike jest wyposażony w czujnik kontroli temperatury, który dopuszcza ładowanie tylko w zakresie temperatur pomiędzy **0 °C i 40 °C**.



Jeżeli akumulator znajduje się poza dopuszczalnym zakresem temperatur ładowania, migają trzy diody LED wskaźnika stanu naładowania (6). Należy wówczas wyjąć akumulator eBike z ładowarki i zaczekać, aż powróci on do właściwej temperatury.

Akumulator eBike należy podłączyć ponownie do ładowarki dopiero wówczas, gdy znajdzie się on w dopuszczalnym zakresie temperatur ładowania.

Wskazówka: Przy temperaturach ok. **0 °C** proces ładowania akumulatora eBike może rozpocząć się z opóźnieniem o ok. **5 min** od momentu włożenia wtyczki ładowarki do gniazda ładowania w rowerze elektrycznym.

Wskazówka: Jeśli rower elektryczny jest wyposażony w akumulator eBike zamontowany na stałe, możliwy jest odczyt komunikatów o stanie akumulatora eBike na panelu sterowania lub na komputerze pokładowym. W tym celu należy przeczytać instrukcję obsługi panelu sterowania/komputera pokładowego i zastosować się do jej zaleceń.

Wskaźnik stanu naładowania poza rowerem elektrycznym

Wskazówka: Wskaźnik stanu naładowania akumulatora eBike (6) ponownie zgaśnie bezpośrednio po włączeniu.

Pięć diod LED wskaźnika stanu naładowania (6) wskazuje (przy włączonym akumulatorze eBike) aktualny stan naładowania.

Każda z diod LED odpowiada mniej więcej 20% pojemności. Przy całkowicie naładowanym akumulatorze eBike świeci się wszystkie pięć diod LED.

Stan naładowania włączonego akumulatora eBike pokazywany jest oprócz tego na wyświetlaczu komputera pokładowego. Należy przeczytać instrukcję obsługi jednostki napędowej i komputera pokładowego oraz zastosować się do jej zaleceń.

Jeżeli rezerwa energii akumulatora eBike jest niższa niż 10%, miga ostatnia świecąca się dioda LED.

Po zakończeniu ładowania należy odłączyć akumulator eBike od ładowarki, a następnie odłączyć ładowarkę od zasilania.

Wkładanie i wyjmowanie akumulatora eBike

- ▶ **Przed włożeniem akumulatora eBike w uchwyt lub wyjęciem go z uchwytu należy zawsze wyłączyć akumulator eBike oraz rower elektryczny.**
- ▶ **Po włożeniu akumulatora eBike należy sprawdzić, czy jest prawidłowo osadzony, pociągając go we wszystkich kierunkach.**

Wyjmowanie akumulatora PowerTube (uchylonego) (zob. rys. A)

- 1 Aby wyjąć akumulator PowerTube (4), należy otworzyć zamek akumulatora (2) kluczem (1). Akumulator zostanie częściowo odblokowany i znajdzie się w ograniczniku zabezpieczającym (8).

Wskazówka: Pamiętać, aby podczas wyjmowania przytrzymać akumulator eBike ręką.

- 2 Mocno trzymając akumulator, nacisnąć od góry ogranicznik zabezpieczający (8). Akumulator zostanie odblokowany i spadnie w podtrzymującą go rękę. Następnie można wysunąć akumulator z ramy.

Wskazówka: W związku z różnymi wersjami konstrukcyjnymi może zdarzyć się, że wkładanie i wyjmowanie akumulatora będzie przebiegało inaczej. Należy zapoznać się z instrukcją obsługi dołączonej przez producenta roweru elektrycznego.

Wkładanie akumulatora PowerTube (uchylonego) (PT500/625/750) (zob. rys. B)

Aby można było włożyć akumulator, klucz (1) musi być umieszczony w zamku akumulatora (2), a zamek akumulatora musi być otwarty.

- 1 Aby włożyć akumulator PowerTube (4), należy umieścić go stykami do przodu w dolnym uchwycie ramy.
- 2 Przytrzymać zamek akumulatora z włożonym kluczem w pozycji otwartej i przesunąć akumulator w górę, aż znajdzie się on w ograniczniku zabezpieczającym (8).
- 3 Puścić kluczy i popchnąć akumulator w górę aż do wyraźnie słyszalnego zablokowania akumulatora.
- 4 Zamek akumulatora (2) należy zawsze zamykać kluczem, aby uniknąć ryzyka otwarcia zamka akumulatora i wypadnięcia akumulatora z uchwytu.

Po zamknięciu kluczy (1) należy zawsze wyjąć z zamka akumulatora (2). Dzięki temu można zapobiec wypadnięciu klu-

cza z zamka lub kradzieży akumulatora eBike podczas postoju roweru.

Wkładanie akumulatora PowerTube (uchylonego) (PT600/800) (zob. rys. C)

Aby można było włożyć akumulator, klucz (1) musi być wyjęty z zamka akumulatora (2).

- ❶ Aby włożyć akumulator PowerTube (4), należy umieścić go stykami do przodu w dolnym uchwycie ramy.
- ❷ Przesunąć akumulator w górę aż do wyraźnie słyszalnego zablokowania; musi się on znaleźć w ograniczniku zabezpieczającym (8).
- ❸ Popchnąć akumulator do końca, umieszczając go w uchwycie, aż do wyraźnie słyszalnego zablokowania.

Wskazówka: W związku z różnymi wersjami konstrukcyjnymi może zdarzyć się, że wkładanie i wyjmowanie akumulatora będzie przebiegało inaczej. Należy zapoznać się z instrukcją obsługi dołączoną przez producenta roweru elektrycznego.

Wijmowanie akumulatora PowerTube (wsuwanego) (tylko PT500/625/750) (zob. rys. D)

- ❶ Aby wyjąć akumulator PowerTube (12), należy otworzyć zamek akumulatora (2) kluczem (1) i wyjąć klucz (1).
- ❷ Za pomocą pętli ułatwiającej wyjmowanie (10) pociągnąć akumulator (12), wyjmując go z ramy i mocno przytrzymać, aby nie wypadł z ramy.

Wskazówka: W związku z różnymi wersjami konstrukcyjnymi może zdarzyć się, że wkładanie i wyjmowanie akumulatora będzie przebiegało inaczej. Należy zapoznać się z instrukcją obsługi dołączoną przez producenta roweru elektrycznego.

Wkładanie akumulatora PowerTube (wsuwanego) (tylko PT500/625/750) (zob. rys. E)

Aby można było włożyć akumulator, należy odsunąć blokadę (9) na bok. Klucz (1) nie może wtedy znajdować się w zamku akumulatora (2).

- ❶ Aby włożyć akumulator PowerTube, należy wsunąć go stroną z gniazdem do wtyczki do ładowania (5) skierowaną w górę w ramę aż do zablokowania. Zwrócić przy tym uwagę na właściwą pozycję akumulatora.
- ❷ Zamknąć blokadę (9), włożyć klucz (1) w zamek akumulatora (2) i zamknąć akumulator. Należy uważać, aby hak zabezpieczający (3) był prawidłowo zaczepiony w otworze szyny prowadzącej (11). W przeciwnym razie istnieje niebezpieczeństwo wypadnięcia akumulatora podczas jazdy.

Po zamknięciu klucz (1) należy zawsze wyjąć z zamka akumulatora (2). Dzięki temu można zapobiec wypadnięciu klucza z zamka lub kradzieży akumulatora eBike podczas postoju roweru.

Akumulator CompactTube (zamontowany na stałe)

Akumulatory eBike zamontowane na stałe do ramy roweru wolno wyjmować tylko w razie awarii. Należy się wówczas zwrócić się do autoryzowanego punktu sprzedaży rowerów.

Wijmowanie akumulatora CompactTube (uchylonego) (zob. rys. F)

- ❶ Aby wyjąć akumulator CompactTube (20), należy otworzyć zamek akumulatora (2) kluczem (1) lub nacisnąć element odblokowujący (24), używając odpowiedniego narzędzia bez ostrej końcówki (np. klucza sześciokątnego). Akumulator zostanie częściowo odblokowany i znajdzie się w ograniczniku zabezpieczającym (22).

Wskazówka: Pamiętać, aby podczas wyjmowania przytrzymać akumulator eBike ręką.

- ❷ Trzymając mocno akumulator, przesunąć akumulator lekko na stronę zamka akumulatora (2) i wysunąć go z ogranicznika zabezpieczającego (22).

Wskazówka: Element odblokowujący może być skonstruowany przez producenta w inny sposób, niż to przedstawiono na grafice. Należy zapoznać się z instrukcją obsługi dołączoną przez producenta roweru elektrycznego.

Wskazówka: W związku z różnymi wersjami konstrukcyjnymi może zdarzyć się, że wkładanie i wyjmowanie akumulatora będzie przebiegało inaczej. Należy zapoznać się z instrukcją obsługi dołączoną przez producenta roweru elektrycznego.

Wkładanie akumulatora CompactTube (uchylonego) (zob. rys. G)

- ❶ Aby włożyć akumulator CompactTube (20), należy umieścić go stykami do przodu w górnym uchwycie ramy.
- ❷ Przesunąć akumulator w górę, aż znajdzie się on w ograniczniku zabezpieczającym (22).
- ❸ Popchnąć akumulator w szynę prowadzącą (11) i przesunąć akumulator w stronę zamka akumulatora (2) aż do słyszalnego zablokowania.
- ❹ Następnie wyjąć klucz (1) z zamka akumulatora (2).

Po zamknięciu klucz (1) należy zawsze wyjąć z zamka akumulatora (2). Dzięki temu można zapobiec wypadnięciu klucza z zamka lub kradzieży akumulatora eBike podczas postoju roweru.

Wijmowanie akumulatora CompactTube (wsuwanego) (zob. rys. H)

- ❶ Aby wyjąć akumulator CompactTube (21), należy otworzyć zamek akumulatora (2) kluczem (1) lub nacisnąć element odblokowujący (24), używając odpowiedniego narzędzia bez ostrej końcówki (np. klucza sześciokątnego). Akumulator zostanie częściowo odblokowany i znajdzie się w ograniczniku zabezpieczającym (23).

Wskazówka: Pamiętać, aby podczas wyjmowania przytrzymać akumulator eBike ręką.

- ❷ Nacisnąć ogranicznik zabezpieczający (23). Mocno przytrzymać akumulator, aby nie ześlizgnął się z ramy roweru. Następnie wyjąć akumulator.

Wskazówka: Element odblokowujący może być skonstruowany przez producenta w inny sposób, niż to przedstawio-

no na grafice. Należy zapoznać się z instrukcją obsługi dołączonej przez producenta roweru elektrycznego.

Wskazówka: W związku z różnymi wersjami konstrukcyjnymi może zdarzyć się, że wkładanie i wyjmowanie akumulatora będzie przebiegało inaczej. Należy zapoznać się z instrukcją obsługi dołączonej przez producenta roweru elektrycznego.

Wkładanie akumulatora CompactTube (wsuwanego) (zob. rys. I)

- ❶ Aby włożyć akumulator CompactTube (21), należy wsunąć go stroną z gniazdem do wtyczki do ładowania (5) skierowaną w górę w ramę aż do słyszalnego zablokowania w ograniczniku zabezpieczającym (23). Zwrócić przy tym uwagę na właściwą pozycję akumulatora.
- ❷ Wsunąć akumulator w stronę zamka akumulatora (2) aż do słyszalnego zablokowania w zamku akumulatora (2).
- ❸ Następnie wyjąć klucz (1) z zamka akumulatora (2).

Po zamknięciu klucz (1) należy zawsze wyjąć z zamka akumulatora (2). Dzięki temu można zapobiec wypadnięciu klucza z zamka lub kradzieży akumulatora eBike podczas postoju roweru.

Wkładanie i wyjmowanie akumulatora PowerPack (zob. rys. J)

Aby można było włożyć akumulator, klucz (1) nie może być umieszczony w zamku akumulatora (2).

- ❶ Aby włożyć akumulator PowerPack (15), należy umieścić go stykami do przodu w dolnym uchwycie (16) roweru elektrycznego.
- ❷ Przesunąć go do oporu w kierunku górnego uchwytu (14) aż do słyszalnego zablokowania.

Po zamknięciu klucz (1) należy zawsze wyjąć z zamka akumulatora (2). Dzięki temu można zapobiec wypadnięciu klucza z zamka lub kradzieży akumulatora eBike podczas postoju roweru.

- ❶ Aby wyjąć akumulator PowerPack (15), należy go wyłączyć i otworzyć zamek akumulatora (2) kluczem (1).
- ❷ Wysunąć akumulator z górnego uchwytu (14) i wyjąć go z dolnego uchwytu (16).

Wkładanie i wyjmowanie akumulatora mocowanego na bagażniku (zob. rys. K)

Aby można było włożyć akumulator, zamek akumulatora (2) musi być zamknięty. Klucz (1) nie może być umieszczony w zamku akumulatora (2).

Aby włożyć akumulator (27), należy wsunąć go stykami do przodu w uchwyt (26) aż do słyszalnego zablokowania.

Aby wyjąć akumulator (27), należy go wyłączyć i otworzyć zamek akumulatora kluczem (1) ❶.

Wyjąć akumulator z uchwytu (26) ❷.

Praca

Uruchamianie

Włączenie/wyłączenie

Włączenie akumulatora eBike jest jedną z możliwości uruchomienia roweru elektrycznego (nie dotyczy akumulatorów eBike zamontowanych na stałe). Należy przeczytać instrukcję obsługi jednostki napędowej i panelu sterowania oraz zastosować się do jej zaleceń.

Przed włączeniem akumulatora eBike lub roweru elektrycznego należy sprawdzić, czy zamek akumulatora (2) jest zamknięty.

Aby włączyć akumulator eBike, należy nacisnąć włącznik/wyłącznik (7). Do naciśnięcia przycisku nie należy używać ostrych ani szpiczastych przedmiotów.

Wskazówka: Wskaźnik stanu naładowania akumulatora eBike (6) ponownie zgaśnie bezpośrednio po włączeniu.

Aby wyłączyć akumulator eBike, należy ponownie nacisnąć włącznik/wyłącznik (7). Spowoduje to równoczesne wyłączenie roweru elektrycznego.

Jeżeli przez ok. 10 min wspomaganie przez napęd nie zostanie uruchomione (np. podczas postoju roweru), a na komputerze pokładowym lub panelu sterowania roweru elektrycznego nie zostanie naciśnięty żaden przycisk, rower elektryczny wyłączy się automatycznie.

Akumulator eBike chroniony jest przez system „Battery Management System (BMS)” przed głębokim rozładowaniem, przeciążeniem, przegrzaniem i zwarcie. W razie wystąpienia zagrożenia specjalny wyłącznik ochronny powoduje automatyczne wyłączenia akumulatora eBike.



W przypadku wykrycia usterki akumulatora eBike migają dwie diody LED wskaźnika stanu naładowania (6). Należy się wówczas zwrócić się do autoryzowanego punktu sprzedaży rowerów.

Wskazówki dotyczące optymalnego obchodzenia się z akumulatorem eBike

Żywotność akumulatora eBike można przedłużyć, zapewniając mu prawidłową pielęgnację oraz – przede wszystkim – przechowując go w odpowiedniej temperaturze.

Z biegiem czasu pojemność akumulatora eBike będzie się jednak zmniejszać nawet w przypadku prawidłowej pielęgnacji.

Wyraźnie skrócony czas pracy po pełnym naładowaniu jest znakiem, że akumulator eBike jest zużyty. Należy wymienić akumulator eBike.

Doładowywanie akumulatora eBike przed i podczas przechowywania

W przypadku dłuższej przerwy w używaniu (> 3 miesięcy) akumulator eBike należy przechowywać przy pojemności ok. 30% do 60% (świecą się 2–3 diody LED wskaźnika naładowania stanu naładowania (6)).

Po upływie 6 miesięcy stan naładowania należy skontrolować. Jeżeli stan naładowania wynosi poniżej 30%, należy ponownie naładować akumulator eBike do ok. 30%–60%. Stan akumulatora eBike zamontowanego na stałe należy sprawdzić na panelu sterowania lub na komputerze pokładowym.

Wskazówka: Gdy akumulator eBike przechowywany będzie przez dłuższy czas w stanie nienaładowanym, może – mimo zminimalizowanego efektu samorozładowania – ulec uszkodzeniu, a jego pojemność może się znacznie zmniejszyć.

Warunki przechowywania

Wskazówka: W przypadku akumulatorów eBike zamontowanych na stałe obowiązują warunki przechowywania określone przez producentów rowerów elektrycznych.

Akumulator eBike należy przechowywać w możliwie suchym i dobrze wentylowanym miejscu. Akumulator należy chronić przed wilgocią i wodą. W razie niekorzystnych warunków pogodowych zaleca się np. wyjąć akumulator eBike z roweru elektrycznego i przechowywać go w pomieszczeniu zamkniętym aż do następnego użycia.

Akumulatora eBike **nie** wolno przechowywać w następujących miejscach:

- w pomieszczeniach bez czujek dymu
- w pobliżu palnych i łatwopalnych przedmiotów
- w pobliżu źródeł ciepła
- w zamkniętych samochodach (szczególnie latem)
- w miejscach bezpośrednio nasłonecznionych

Aby zapewnić optymalną żywotność akumulatora eBike, należy przechowywać akumulatory eBike w temperaturze pokojowej.

Należy unikać przechowywania akumulatorów w temperaturze poniżej **-10 °C** lub powyżej **60 °C**.

Należy uważać, aby nie przekroczyć maksymalnej temperatury przechowywania.

Nie jest wskazane przechowywanie akumulatora eBike zamocowanego na rowerze (nie dotyczy akumulatorów eBike zamontowanych na stałe).

Postępowanie w przypadku awarii

Akumulatora eBike nie wolno otwierać, również w celu naprawy. Istnieje niebezpieczeństwo pożaru akumulatora eBike, np. wskutek zwarcia. Niebezpieczeństwo to występuje także w przypadku dalszej eksploatacji akumulatora eBike, który został **wcześniej** otwarty.

Dlatego w przypadku awarii akumulatora eBike nie należy podejmować się samodzielnej jego naprawy, lecz wymienić akumulator w punkcie sprzedaży na oryginalny akumulator Bosch eBike systemów generacji **the smart system (inteligentny system)**.

Konserwacja i serwis

Konserwacja i czyszczenie

- ▶ **Nie wolno zanurzać akumulatora eBike w wodzie ani czyścić go myjką wysokociśnieniową.**

Akumulator eBike należy utrzymywać w czystości i unikać kontaktu z produktami do pielęgnacji skóry, kremem przeciwsłonecznym oraz środkami odstraszającymi owady. Zanieczyszczenia należy delikatnie usuwać za pomocą wilgotnej, miękkiej ściereczki.

Od czasu do czasu należy oczyścić wtyki i lekko je nasmarować. W tym celu należy użyć wazeliny kosmetycznej lub technicznej.

W razie stwierdzenia usterki akumulatora eBike należy zwrócić się do autoryzowanego punktu sprzedaży rowerów.

Obsługa klienta oraz doradztwo dotyczące użytkowania

W razie pytań dotyczących akumulatora eBike należy zwrócić się do autoryzowanego punktu sprzedaży rowerów.

▶ **Należy zanotować dane producenta i numer klucza**

(1) W razie utraty klucza należy zwrócić się do autoryzowanego punktu sprzedaży rowerów. Konieczne jest wówczas podanie producenta i numeru klucza.

Dane kontaktowe autoryzowanych punktów sprzedaży rowerów można znaleźć na stronie internetowej:

www.bosch-ebike.com.



Dalsze informacje na temat komponentów eBike oraz ich funkcji można znaleźć w Bosch eBike Help Center.

Transport

- ▶ **W razie transportu roweru elektrycznego poza samochodem, na przykład na bagażniku dachowym, należy zdemontować komputer pokładowy i akumulator eBike (wyjątek: akumulator eBike zamontowany na stałe), aby uniknąć ich uszkodzenia.**

Akumulatory eBike podlegają wymaganiom przepisów dotyczących materiałów niebezpiecznych. Nieuszkodzone akumulatory eBike mogą być transportowane przez użytkowników prywatnych drogą lądową bez konieczności spełnienia jakichkolwiek dalszych warunków.

W przypadku transportu przez użytkowników profesjonalnych lub przesyłki przez osoby trzecie (np. transport drogą powietrzną lub za pośrednictwem firmy spedycyjnej) należy dostosować się do szczególnych wymogów dotyczących opakowania i znaczenia towaru. (np. przepisy Umowy europejskiej dotyczącej międzynarodowego przewozu drogowego towarów niebezpiecznych (ADR)). W razie potrzeby podczas przygotowywania towaru do wysyłki można skonsultować się z ekspertem ds. towarów niebezpiecznych.

Akumulatory eBike można wysyłać tylko wówczas, gdy ich obudowa nie jest uszkodzona, a akumulator eBike jest w pełni sprawny. Do transportu należy użyć oryginalnego opakowania Bosch danego akumulatora eBike. Odstońnięte styki należy zakleić, a akumulator eBike zapakować w taki sposób, aby nie mógł on się poruszać (przesuwać) w opakowaniu. Firmę transportową należy uprzedzić, że przesyłany towar jest niebezpieczny. Należy wziąć też pod uwagę ewentualne przepisy prawa krajowego.

W razie pytań dotyczących transportu akumulatora eBike należy zwrócić się do autoryzowanego punktu sprzedaży rowerów. W punkcie sprzedaży można też zamówić odpowiednie opakowanie transportowe.

Utylizacja i materiały wykonania

Dane dotyczące materiałów wykonania znajdują Państwo, klikając w link:

www.bosch-ebike.com/en/material-compliance.



Akumulatory eBike, osprzęt i opakowania należy doprowadzić do powtórnego przetworzenia zgodnie z przepisami ochrony środowiska.

Nie wolno wyrzucać akumulatorów eBike razem z odpadami z gospodarstwa domowego!

Przed utylizacją akumulatorów eBike należy okleić styki biegunów taśmą samoprzylepną.

Zużyty lub uszkodzony akumulator eBike można bezpłatnie oddać w każdym punkcie sprzedaży, który zapewni jego doprowadzenie do powtórnego przetworzenia zgodnie z przepisami ochrony środowiska. Uszkodzone akumulatory eBike należy zbierać w bezpiecznym miejscu na świeżym powietrzu i poinformować swój punkt sprzedaży. Poważnie uszkodzonych akumulatorów eBike nie wolno dotykać gołymi rękami, ponieważ może się z nich wydostać elektrolit i spowodować podrażnienie skóry.



Zgodnie z europejską dyrektywą 2012/19/UE niezdatne do użytku elektronarzędzia, a zgodnie z europejską dyrektywą 2006/66/WE uszkodzone lub zużyte akumulatory/baterie, należy zbierać osobno i doprowadzić do ponownego przetworzenia zgodnie z przepisami ochrony środowiska.



Li-Ion: Należy przestrzegać wskazówek zawartych w rozdziale "Transport" (zob. „Transport”, Strona Polski – 7).

Niezdatne do użytku akumulatory eBike należy oddać do utylizacji w jednym z autoryzowanych punktów sprzedaży rowerów.



Zastrzegamy sobie prawo wprowadzania zmian.

Bezpečnostní upozornění



Přečtěte si všechna bezpečnostní upozornění a všechny pokyny.
Nedodržívání bezpečnostních upozornění

a pokynů může mít za následek úraz elektrickým proudem, požár a/nebo těžká poranění.

Látky obsažené ve člancích lithium-iontových akumulátorů jsou v zásadě za určitých podmínek vznětlivé. Seznamte se proto s pravidly chování v tomto návodu k obsluze.

Všechna bezpečnostní upozornění a pokyny uschovejte pro budoucí potřebu.

Pojem **akumulátor eBike**, který se používá v tomto Návodu k obsluze, se vztahuje na všechny originální akumulátory Bosch eBike systémové generace **the smart system (Chytrý Systém)**.

Pojmy **pohon** a **pohonná jednotka**, které se používají v tomto Návodu k obsluze, se vztahují na všechny originální pohonné jednotky Bosch systémové generace **the smart system (Chytrý Systém)**.

Pojem **nabíječka**, který se používá v tomto návodu k obsluze, se vztahuje na všechny originální nabíječky systémové generace **the smart system (Chytrý Systém)**.

- ▶ **Přečtěte si a dodržujte bezpečnostní upozornění a instrukce ve všech návodech k použití komponent systému eBike a v návodu k použití vašeho elektro kola.**
- ▶ **Vyjměte ze systému eBike akumulátor eBike, než na systému eBike začnete provádět jakékoli práce (např. servisní prohlídku, opravu, montáž, údržbu, práce na řetěze). U pevně zabudovaných akumulátorů eBike proveďte prosím mimořádně pečlivě preventivní opatření, aby se systém eBike nemohl zapnout. Při neúmyslné aktivaci systému eBike hrozí nebezpečí poranění.**
- ▶ **Pevně zabudované akumulátory eBike nesmíte sami vyjmát. Pevně zabudované akumulátory eBike nechte namontovat a demontovat autorizovaným prodejcem jízdních kol.**
- ▶ **Neotvírejte akumulátor eBike.** Hrozí nebezpečí zkratu. Při otevření akumulátoru eBike zaniká jakýkoli nárok na záruku.
- ▶ **Chraňte akumulátor eBike před horkem (např. před trvalým slunečním zářením), ohněm a ponořením do vody. Akumulátor eBike neskladujte a nepoužívejte v blízkosti horkých nebo hořlavých předmětů.** Hrozí nebezpečí výbuchu.
- ▶ **Dbejte na to, aby se v blízkosti nepoužívaného akumulátoru eBike nenacházely kancelářské sponky, mince, klíče, hřebíky, šrouby nebo jiné malé kovové předměty, které by mohly způsobit přemostění kontaktů.** Zkrat mezi kontakty může způsobit popálení nebo požár. V případě poškození zkratem, ke kterému dojde v této souvislosti, zaniká jakýkoli nárok na záruku ze strany firmy Bosch.

- ▶ **Zabraňte mechanickému namáhání nebo působení horka.** Mohlo by dojít k poškození akumulátorových článků a uniknutí vznětlivých látek.
- ▶ **Akumulátor v nosiči nepoužívejte jako držadlo.** Pokud byste elektrokolo zvedali za akumulátor, můžete akumulátor poškodit.
- ▶ **Nabíječku a akumulátor eBike nedávejte do blízkosti hořlavých materiálů. Akumulátory eBike nabíjejte jen v suchém stavu a na místě, kde nehrozí nebezpečí požáru.** Kvůli zahřívání, ke kterému dochází při nabíjení, hrozí nebezpečí požáru.
- ▶ **Akumulátory systému eBike se nesmí nechat nabíjet bez dozoru.**
- ▶ **Při nesprávném použití může z akumulátoru eBike vytéct kapalina. Zabraňte kontaktu s ní. Při kontaktu opláchněte místo vodou. Pokud se kapalina dostane do očí, vyhledejte navíc lékaře.** Vytékající kapalina může způsobit podráždění pokožky nebo popáleniny.
- ▶ **Akumulátory eBike nesmí být vystaveny mechanickým nárazům.** Hrozí nebezpečí poškození akumulátoru eBike.
- ▶ **Při poškození nebo nesprávném používání akumulátoru e-Bike mohou unikat výpary. Zajistěte přívod čerstvého vzduchu a při potížích vyhledejte lékaře.** Výpary mohou dráždit dýchací cesty.
- ▶ **Akumulátor eBike nabíjejte pouze pomocí originální nabíječky Bosch systémové generace the smart system (Chytrý Systém).** Při používání nabíječek od jiných výrobců nelze vyloučit nebezpečí požáru.
- ▶ **Poškozený akumulátor eBike nenabíjejte a nepoužívejte ho.** Obratě se na autorizovaného prodejce jízdních kol.
- ▶ **Akumulátor eBike používejte pouze ve spojení se systémem eBike systémové generace the smart system (Chytrý Systém).** Pouze tak bude akumulátor eBike chráněn před nebezpečným přetížením.
- ▶ **Používejte pouze originální akumulátory eBike Bosch systémové generace the smart system (Chytrý Systém), které jsou výrobcem schválené pro váš eBike.** Při používání jiných akumulátorů eBike může dojít k poranění a hrozí nebezpečí požáru. Při používání jiných akumulátorů eBike nepřebírá firma Bosch záruku ani odpovědnost.
- ▶ **Akumulátor eBike udržujte mimo dosah dětí.**

Bezpečnost našich zákazníků a výrobků je pro nás důležitá. Akumulátory eBike jsou lithium-iontové akumulátory, které jsou vyvinuté a vyrobené na základě současných technických poznatků. Dodržujeme, nebo dokonce překonáváme příslušné bezpečnostní normy. V nabitím stavu obsahují lithium-iontové akumulátory velké množství energie. V případě závady (která případně nemusí být zvenku patrná) se mohou lithium-iontové akumulátory ve vzácných případech a za nepříznivých podmínek vznítit.

Upozornění ohledně ochrany dat

Při připojení systému eBike k **Bosch DiagnosticTool 3** nebo při výměně komponent systému eBike se předají technické informace o vašem systému eBike (např. výrobce, model, ID systému eBike, konfigurační údaje) a o používání systému (např. celková doba jízdy, spotřeba energie, teplota) společnosti Bosch eBike Systems (Robert Bosch GmbH) za účelem zpracování vašeho požadavku, v případě servisu a pro účely zlepšování výrobků. Bližší informace k zpracování osobních údajů najdete na www.bosch-ebike.com/privacy-full.

Popis výrobku a výkonu

Použití v souladu s určeným účelem

Akumulátory eBike Bosch systémové generace **the smart system (Chytrý Systém)** jsou určené výhradně pro napájení vaší pohonné jednotky systémové generace **the smart system (Chytrý Systém)** a nesmí se používat k jiným účelům.

Zobrazené součásti

Číslování zobrazených komponent se vztahuje k vyobrazení na stranách s obrázky na začátku návodu.

Veškerá vyobrazení částí jízdního kola kromě akumulátorů eBike a jejich držáků jsou schematická a mohou se u vašeho elektrokola lišit.

Kromě zde popsaných funkcí se může kdykoli stát, že budou provedeny změny softwaru pro odstranění chyb a změny funkcí.

- (1) Klíč zámku akumulátoru
- (2) Zámek akumulátoru
- (3) Zajišťovací háček akumulátoru PowerTube

- (4) Akumulátor PowerTube (Pivot)
 - (5) Zdička pro nabíjecí zástrčku
 - (6) Provozní ukazatel a ukazatel stavu nabití
 - (7) Tlačítko zapnutí/vypnutí
 - (8) Zádržná pojistka akumulátoru PowerTube
 - (9) Aretace
 - (10) Poutko
 - (11) Vodící kolejnička
 - (12) Akumulátor PowerTube (rámový)
 - (13) Horní držák rámového akumulátoru PowerTube
 - (14) Horní držák akumulátoru PowerPack
 - (15) Akumulátor PowerPack
 - (16) Dolní držák akumulátoru PowerPack (patice bez možnosti nabíjení)
 - (17) Dolní držák akumulátoru PowerPack (patice s možností nabíjení)
 - (18) Nabíječka
 - (19) Kryt nabíjecí zdičky
 - (20) Akumulátor CompactTube (pivot)
 - (21) Akumulátor CompactTube (rámový)
 - (22) Zádržná pojistka akumulátoru CompactTube (pivot)
 - (23) Zádržná pojistka akumulátoru CompactTube (rámového)
 - (24) Odjišťovací prvek CompactTube^{a)}
 - (25) Přidržený prvek CompactTube
 - (26) Držák akumulátoru v nosiči
 - (27) Akumulátor v nosiči
- a) Jsou možná různá konstrukční provedení

Technické údaje

Lithium-iontový akumulátor		CompactTube 400	PowerTube 500	PowerTube 600
Kód výrobku	vodorovný	BBP3240 BBP3242	BBP3750	BBP3860
Kód výrobku	svislý	BBP3241 BBP3242	BBP3751	–
Jmenovité napětí	V	36	36	36
Jmenovitá kapacita	Ah	11,1	13,4	16,7
Energie	Wh	400	500	600
Provozní teplota	°C	–5 až +40	–5 až +40	–5 až +40
Skladovací teplota	°C	+10 až +40	+10 až +40	+10 až +40
Přípustné rozmezí nabíjecí teploty	°C	0 až +40	0 až +40	0 až +40
Hmotnost, cca	kg	2,0	3,0	3,0
Stupeň krytí		IP55	IP55	IP55

Lithium-iontový akumulátor		PowerTube 625	PowerTube 750	PowerTube 800
Kód výrobku	vodorovný	BBP3760	BBP3770	BBP3880

Lithium-iontový akumulátor		PowerTube 625	PowerTube 750	PowerTube 800
Kód výrobku	svislý	BBP3761	BBP3771	BBP3881
Jmenovité napětí	V	36	36	36
Jmenovitá kapacita	Ah	16,7	20,1	22,2
Energie	Wh	625	750	800
Provozní teplota	°C	-5 až +40	-5 až +40	-5 až +40
Skladovací teplota	°C	+10 až +40	+10 až +40	+10 až +40
Přípustné rozmezí nabíjecí teploty	°C	0 až +40	0 až +40	0 až +40
Hmotnost, cca	kg	3,6	4,3	3,9
Stupeň krytí		IP55	IP55	IP55

Lithium-iontový akumulátor		PowerPack Frame 400	PowerPack Frame 545	PowerPack Frame 725	PowerPack Frame 800
Kód výrobku		BBP3540	BBP3551	BBP3570	BBP3580
Jmenovité napětí	V	36	36	36	36
Jmenovitá kapacita	Ah	11,1	14,4	19,2	22,2
Energie	Wh	400	545	725	800
Provozní teplota	°C	-5 až +40	-5 až +40	-5 až +40	-5 až +40
Skladovací teplota	°C	+10 až +40	+10 až +40	+10 až +40	+10 až +40
Přípustné rozmezí nabíjecí teploty	°C	0 až +40	0 až +40	0 až +40	0 až +40
Hmotnost, cca	kg	2,2	3,0	3,8	3,9
Stupeň krytí		IP55	IP55	IP55	IP55

Lithium-iontový akumulátor		PowerPack Rack 400	PowerPack Rack 500
Kód výrobku		BBP3340	BBP3350
Jmenovité napětí	V	36	36
Jmenovitá kapacita	Ah	10,8	13,6
Energie	Wh	400	500
Provozní teplota	°C	-5 až +40	-5 až +40
Skladovací teplota	°C	+10 až +40	+10 až +40
Přípustné rozmezí nabíjecí teploty	°C	0 až +40	0 až +40
Hmotnost, cca	kg	2,7	2,8
Stupeň krytí		IP55	IP55

Montáž

- **Akumulátor eBike stavte jen na čistou plochu.** Zejména zabraňte znečištění nabíjecí zdičky a kontaktů, např. písek nebo zeminou.

Nabíjení akumulátoru eBike

- **Akumulátor eBike Bosch systémové generace the smart system (Chytrý Systém) se smí nabíjet pouze pomocí originální nabíječky Bosch systémové generace the smart system (Chytrý Systém).**

Upozornění: Akumulátor eBike se dodává částečně nabitý. Aby byl zajištěn plný výkon akumulátoru eBike, před prvním použitím ho úplně nabijte pomocí nabíječky.

Pro nabíjení akumulátoru eBike si přečtěte a dodržujte návod k použití nabíječky.

Akumulátor eBike lze nabíjet v každém stavu. Přerušení procesu nabíjení nepoškozuje akumulátor eBike.

Akumulátor eBike je vybavený sledováním teploty, které dovozuje nabíjení pouze v rozmezí teplot od **0 °C do 40 °C**.



Pokud je akumulátor eBike mimo rozmezí nabíjecí teploty, blikají tři LED ukazatele stavu nabití **(6)**. Odpojte akumulátor eBike od nabíječky a nechte ho vyrovnat teplotu.

Akumulátor eBike znovu připojte k nabíječce teprve po dosažení přípustné nabíjecí teploty.

Upozornění: Při teplotách okolo **0 °C** se může začátek nabíjení akumulátoru eBike zpozdit cca o **5 min** od zapojení zástrčky nabíječky do nabíjecí zdičky systému eBike.

Upozornění: Pokud má vaše elektrokolo pevně zabudovaný akumulátor eBike, mohou se vám na ovládací jednotce, resp. palubním počítači zobrazovat hlášení o stavu akumulátoru eBike. Přečtěte si a dodržujte k tomuto návod k použití ovládací jednotky/palubního počítače.

Ukazatel stavu nabití mimo eBike

Upozornění: Indikace stavu nabití akumulátoru eBike (6) opět zhasne okamžitě po zapnutí.

Pět LED ukazatelů stavu nabití (6) indikuje při zapnutém akumulátoru eBike jeho stav nabití.

Každá LED přitom odpovídá přibližně 20 % kapacity. Když je akumulátor eBike úplně nabitý, svítí všech pět LED.

Stav nabití zapnutého akumulátoru eBike se kromě toho zobrazuje na displeji palubního počítače. Přečtěte si a dodržujte k tomu návod k použití pohonné jednotky a palubního počítače.

Pokud je kapacita akumulátoru eBike nižší než 10 %, blíká poslední zbývajících LED.

Po nabití akumulátor eBike odpojte od nabíječky a nabíječku od sítě.

Nasazení a vyjmutí akumulátoru eBike

► **Když akumulátor eBike nasazujete do držáku nebo ho z držáku vyjímáte, vždy akumulátor eBike a systém eBike nejprve vypněte.**

► **Po nasazení akumulátoru eBike zkontrolujte ve všech směrech, zda je správně a pevně usazený.**

Vyjmutí akumulátoru PowerTube (Pivot) (viz obrázek A)

❶ Pro vyjmutí akumulátoru PowerTube (4) otevřete zámek akumulátoru (2) pomocí klíče (1). Akumulátor se odblokuje a zachytí se pomocí zádržné pojistky (8).

Upozornění: Akumulátor při vyjímání přidržujte rukou.

❷ Akumulátor pevně držte a stiskněte seshora zádržnou pojistku (8). Akumulátor se úplně odblokuje a spadne vám do ruky. Poté vytáhněte akumulátor z rámu.

Upozornění: Na základě různých konstrukčních provedení je možné, že je nasazení a vyjmutí akumulátoru třeba provést jiným způsobem. Přečtěte si k tomu návod k obsluze od výrobce systému eBike.

Nasazení akumulátoru PowerTube (pivot) (PT500/625/750) (viz obrázek B)

Aby bylo možné akumulátor nasadit, musí být klíč (1) zasunutý v zámku akumulátoru (2) a zámek akumulátoru musí být odemknutý.

❶ Pro nasazení akumulátoru PowerTube (4) ho vložte kontakty do dolního držáku v rámu.

❷ Podržte zámek akumulátoru s odemknutým klíčem a zaklopte akumulátor nahoru tak, aby ho držela zádržná pojistka (8).

❸ Uvolněte klíč a zatlačte akumulátor nahoru tak, aby slyšitelně zaskočil.

❹ Akumulátor vždy zamkněte pomocí zámku akumulátoru (2), protože jinak se může zámek

akumulátoru otevřít a akumulátor může z držáku vypadnout.

Po zamknutí vždy vytáhněte klíč (1) ze zámku akumulátoru (2). Zabráníte tak tomu, aby klíč vypadl nebo aby akumulátor eBike při odstaveném elektrokole vyndala neoprávněná třetí osoba.

Nasazení akumulátoru PowerTube (pivot) (PT600/800) (viz obrázek C)

Aby bylo možné nasadit akumulátor, musí se vyndat klíč (1) ze zámku akumulátoru (2).

❶ Pro nasazení akumulátoru PowerTube (4) ho vložte kontakty do dolního držáku v rámu.

❷ Zaklopte akumulátor nahoru tak, aby slyšitelně zaskočil a držela ho zádržná pojistka (8).

❸ Poté akumulátor úplně zatlačte do držáku tak, aby slyšitelně zaskočil.

Upozornění: Na základě různých konstrukčních provedení je možné, že je nasazení a vyjmutí akumulátoru třeba provést jiným způsobem. Přečtěte si k tomu návod k obsluze od výrobce systému eBike.

Vyjmutí akumulátoru PowerTube (axiální) (pouze PT500/625/750) (viz obrázek D)

❶ Pro vyjmutí akumulátoru PowerTube (12) otevřete zámek akumulátoru (2) pomocí klíče (1) a klíč (1) vytáhněte.

❷ Pomocí poutka (10) vytáhněte akumulátor (12) z rámu a pevně ho držte, aby z rámu nevypadl.

Upozornění: Na základě různých konstrukčních provedení je možné, že je nasazení a vyjmutí akumulátoru třeba provést jiným způsobem. Přečtěte si k tomu návod k obsluze od výrobce systému eBike.

Nasazení akumulátoru PowerTube (axiální) (pouze PT500/625/750) (viz obrázek E)

Aby bylo možné nasadit akumulátor, musí být aretace (9) odklopená na stranu. V tomto okamžiku nesmí být v zámku akumulátoru (2) zasunutý klíč (1).

❶ Pro nasazení akumulátoru PowerTube vložte akumulátor do rámu zdířkou pro nabíjecí zástrčku (5) nahoru tak, aby zaskočil. Dbejte na správnou orientaci akumulátoru.

❷ Zajistěte aretaci (9), zasuňte klíč (1) do zámku akumulátoru (2) a zamkněte akumulátor. Dbejte na to, aby byl aretační háček (3) zaháknutý v otvoru vodicí kolejničky (11). Jinak hrozí nebezpečí, že může akumulátor za jízdy vypadnout.

Po zamknutí vždy vytáhněte klíč (1) ze zámku akumulátoru (2). Zabráníte tak tomu, aby klíč vypadl nebo aby akumulátor eBike při odstaveném elektrokole vyndala neoprávněná třetí osoba.

Akumulátor CompactTube (pevně zabudovaný)

Akumulátory eBike, které jsou pevně zabudované v rámu jízdního kola, se smí vyjmát pouze v případě poruchy. V tom případě se obraťte na autorizovaného prodejce jízdních kol.

Vyjmutí akumulátoru CompactTube (pivot)

(viz obrázek F)

- Pro vyjmutí akumulátoru CompactTube (20) otevřete zámek akumulátoru (2) klíčem (1) nebo stiskněte odjišťovací prvek (24) vhodným nešpičatým nástrojem (např. šestihranem). Akumulátor se odblokuje a zachytí se pomocí zádržné pojistky (22).

Upozornění: Akumulátor při vyjímání přidržujte rukou.

- Akumulátor pevně držte, posuňte ho mírně k zámku akumulátoru (2) a vytáhněte ho ze zádržné pojistky (22).

Upozornění: Odjišťovací prvek může mít odlišné od obrázku jiné provedení specifické podle výrobce. Přečtěte si k tomu návod k obsluze od výrobce systému eBike.

Upozornění: Na základě různých konstrukčních provedení je možné, že je nasazení a vyjmutí akumulátoru třeba provést jiným způsobem. Přečtěte si k tomu návod k obsluze od výrobce systému eBike.

Nasazení akumulátoru CompactTube (pivot)

(viz obrázek G)

- Pro nasazení akumulátoru CompactTube (20) ho vložte kontakty do horního držáku rámu.
- Zaklopte akumulátor do rámu jízdního kola tak, aby ho držela zádržná pojistka (22).
- Zatlačte akumulátor vodící kolejničky (11) a posuňte akumulátor k zámku akumulátoru (2) tak, aby slyšitelně zaskočil.
- Pak vytáhněte klíč (1) ze zámku akumulátoru (2).

Po zamknutí vždy vytáhněte klíč (1) ze zámku akumulátoru (2). Zabráňte tak tomu, aby klíč vypadl nebo aby akumulátor eBike při odstaveném elektrokole vyndala neoprávněná třetí osoba.

Vyjmutí akumulátoru CompactTube (rámový)

(viz obrázek H)

- Pro vyjmutí akumulátoru CompactTube (21) otevřete zámek akumulátoru (2) klíčem (1) nebo stiskněte odjišťovací prvek (24) vhodným nešpičatým nástrojem (např. šestihranem). Akumulátor se odblokuje a zachytí se pomocí zádržné pojistky (23).

Upozornění: Akumulátor při vyjímání přidržujte rukou.

- Stiskněte zádržnou pojistku (23). Akumulátor pevně držte, když vyklouzává z rámu jízdního kola. Poté akumulátor vyndejte.

Upozornění: Odjišťovací prvek může mít odlišné od obrázku jiné provedení specifické podle výrobce. Přečtěte si k tomu návod k obsluze od výrobce systému eBike.

Upozornění: Na základě různých konstrukčních provedení je možné, že je nasazení a vyjmutí akumulátoru třeba provést jiným způsobem. Přečtěte si k tomu návod k obsluze od výrobce systému eBike.

Nasazení akumulátoru CompactTube (rámový)

(viz obrázek I)

- Pro nasazení akumulátoru CompactTube (21) ho vložte zdílkou pro nabíjecí zástrčky (5) nahoru do

rámu tak, aby slyšitelně zaskočil v zádržné pojistce (23). Dbejte na správnou orientaci akumulátoru.

- Posuňte akumulátor k zámku akumulátoru (2) tak, aby zámek akumulátoru (2) slyšitelně zaskočil.
- Pak vytáhněte klíč (1) ze zámku akumulátoru (2).

Po zamknutí vždy vytáhněte klíč (1) ze zámku akumulátoru (2). Zabráňte tak tomu, aby klíč vypadl nebo aby akumulátor eBike při odstaveném elektrokole vyndala neoprávněná třetí osoba.

Nasazení a vyjmutí akumulátoru PowerPack (viz obrázek J)

Aby bylo možné nasadit akumulátor, nesmí být zastrčený klíč (1) v zámku akumulátoru (2).

- Pro nasazení akumulátoru PowerPack (15) vložte akumulátor kontakty do dolního držáku (16) na systému eBike.
- Zaklopte ho až nadoraz do horního držáku (14) tak, aby slyšitelně zaskočil.

Po zamknutí vždy vytáhněte klíč (1) ze zámku akumulátoru (2). Zabráňte tak tomu, aby klíč vypadl nebo aby akumulátor eBike při odstaveném elektrokole vyndala neoprávněná třetí osoba.

- Pro vyjmutí akumulátoru PowerPack (15) akumulátor vypněte a odemkněte zámek (2) klíčem (1).
- Vyklopte akumulátor z horního držáku (14) a vytáhněte ho z dolního držáku (16).

Nasazení a vyjmutí akumulátoru v nosiči (viz obrázek K)

Aby bylo možné akumulátor nasadit, musí být zámek akumulátoru (2) zamknutý. Klíč (1) nesmí být zastrčený v zámku akumulátoru (2).

Pro nasazení akumulátoru (27) ho zasuňte kontakty do držáku (26) tak, aby slyšitelně zaskočil.

Pro vyjmutí akumulátoru (27) ho vypněte a odemkněte zámek akumulátoru klíčem (1) ①.

Vytáhněte akumulátor z držáku (26) ②.

Provoz

Uvedení do provozu

Zapnutí a vypnutí

Zapnutí akumulátoru eBike představuje jednu z možností, jak zapnout systém eBike (neplatí pro pevně zabudované akumulátory eBike). Přečtěte si a dodržujte k tomu návod k použití pohonné jednotky a ovládací jednotky.

Před zapnutím akumulátoru eBike, resp. systému eBike zkontrolujte, zda je zámek akumulátoru (2) zamknutý.

Pro zapnutí akumulátoru eBike stiskněte tlačítko zapnutí/vypnutí (7). Ke stisknutí tlačítka nepoužívejte ostré nebo špičaté předměty.

Upozornění: Indikace stavu nabití akumulátoru eBike (6) opět zhasne okamžitě po zapnutí.

Pro **vypnutí** akumulátoru eBike znovu stiskněte tlačítko zapnutí/vypnutí **(7)**. Systém eBike se tím rovněž vypne. Pokud přibližně **10** minut není požadována žádná podpora pohonu (např. protože elektrokolo stojí) a nestisknete žádné tlačítko na palubním počítači nebo na ovládací jednotce systému eBike, systém eBike se automaticky vypne.

„Battery Management System (BMS)“ chrání akumulátor eBike proti hlubokému vybití, nadměrnému nabití, přehřátí a zkratu. Při nebezpečí ochrana automaticky vypne akumulátor eBike.



Když je rozpoznána porucha akumulátoru eBike, blikají dvě LED ukazatele stavu nabití **(6)**. V tom případě se obraťte na autorizovaného prodejce jízdních kol.

Upozornění pro optimální zacházení s akumulátorem eBike

Životnost akumulátoru eBike můžete prodloužit tím, že o něj budete dobře pečovat a především ho budete skladovat při správné teplotě.

Postupem času se ale kapacita akumulátoru eBike snižuje i při dobré péči.

Podstatně kratší doba provozu po nabití ukazuje, že je akumulátor eBike opotřebený. Měli byste akumulátor eBike vyměnit.

Dobíjení akumulátoru eBike před uskladněním a během uskladnění

Pokud akumulátor eBike delší dobu nepoužíváte (> 3 měsíce), skladujte ho nabitý přibližně na 30 % až 60 % (svítí 2 až 3 LED ukazatele stavu nabití **(6)**).

Po 6 měsících zkontrolujte stav nabití. Pokud je stav nabití nižší než 30 %, nabijte akumulátor eBike znovu přibližně na 30 % až 60 %.

Zkontrolujte stav nabití pevně zabudovaného akumulátoru eBike na ovládací jednotce, resp. palubním počítači.

Upozornění: Pokud se akumulátor eBike skladuje delší dobu ve vybitém stavu, může se i přes nepatrné samovolné vybíjení poškodit a jeho kapacita se může výrazně zmenšit.

Skladovací podmínky

Upozornění: Pro pevně zabudované akumulátory eBike platí podmínky skladování stanovené výrobcem elektrokola.

Akumulátor eBike mějte uložený pokud možno na suchém, dobře větraném místě. Chraňte ho před vlhkem a vodou. Při nepříznivých povětrnostních podmínkách doporučujeme např. akumulátor eBike vyjmout z elektrokola a do příštího použití uložit v uzavřeném prostoru.

Akumulátor eBike **neskladujte** na následujících místech:

- v prostorech bez hlásičů kouře,
- v blízkosti hořlavých nebo snadno vznětlivých předmětů,
- v blízkosti zdrojů tepla,
- v zavřených vozidlech (zejména v létě),
- při přímém slunečním záření.

Pro dosažení optimální životnosti akumulátoru eBike skladujte akumulátory eBike při pokojové teplotě. Zásadně je třeba se vyhnout teplotám pod **-10 °C** nebo nad **60 °C**.

Dbejte na to, aby nebyla překročena maximální skladovací teplota.

Doporučujeme nenechávat akumulátor eBike uložený na elektrokole (neplatí pro pevně zabudované akumulátory eBike).

Postup v případě poruchy

Akumulátor eBike se nesmí otevírat, ani za účelem opravy. Hrozí nebezpečí, že se akumulátor eBike může vznítit, např. v důsledku zkratu. Toto nebezpečí hrozí v případě **jednu** otevřeného akumulátoru eBike i v pozdějším okamžiku. Proto v případě poruchy nenechávejte akumulátor eBike opravovat, nýbrž ho nechte u specializovaného prodejce jízdních kol vyměnit za akumulátor eBike systémové generace **the smart system (Chytrý Systém)**.

Údržba a servis

Údržba a čištění

► Akumulátor eBike se nesmí ponořit do vody ani čistit vysokotlakým čističem.

Zajistěte, aby byl akumulátor eBike stále čistý, a zabraňte kontaktu s přípravky pro péči o pokožku, slunečním krémem a prostředky proti hmyzu. Čistěte ho opatrně vlhkým, měkkým hadrem.

Příležitostně vyčistěte póly zástrčky a lehce je namažte.

Použijte k tomu lékařskou nebo technickou vazelinu.

Pokud akumulátor eBike nefunguje, obraťte se prosím na autorizovaného prodejce jízdních kol.

Zákaznická služba a poradenství ohledně použití

Při jakýchkoli otázkách k akumulátoru systému elektrokola se obraťte na autorizovaného prodejce jízdních kol.

► **Poznamenejte si výrobce a číslo klíče (1).** Při ztrátě klíče se obraťte na autorizovaného prodejce jízdních kol. Sdělte mu výrobce a číslo klíče.

Kontaktní údaje autorizovaných prodejců jízdních kol najdete na internetové stránce www.bosch-ebike.com.



Další informace o komponentech eBike a jejich funkcích naleznete v Bosch eBike Help Center.

Přeprava

► **Pokud vezete elektrokolo mimo auto, například na nosiči na autě, sejměte palubní počítač a akumulátor eBike (výjimka: pevně zabudovaný akumulátor eBike), abyste zabránili poškození.**

Pro akumulátory eBike platí požadavky zákonných předpisů o nebezpečných nákladech. Nepoškozené akumulátory eBike mohou soukromí uživatelé přepravovat na komunikacích bez splnění dalších podmínek.

Při přepravě komerčními uživateli nebo při přepravě třetími osobami (např. letecké přepravě nebo spedicí) se musí dodržovat zvláštní požadavky na balení a označení (např. předpisy ADR). V případě potřeby lze při přípravě zásilky přizvat odborníka na nebezpečné náklady.

Akumulátory eBike zasílejte pouze tehdy, pokud nemají poškozený kryt a akumulátor je funkční. Pro přepravu použijte originální obal Bosch příslušného akumulátoru eBike. Volné kontakty zalepte a akumulátor eBike zabalte tak, aby se v obalu nepohyboval. Zásilkovou službu upozorněte, že se jedná o nebezpečný náklad. Dodržujte prosím také případné další národní předpisy.

V případě otázek k přepravě akumulátorů eBike se obraťte na autorizovaného prodejce jízdních kol. U prodejce si můžete také objednat vhodný přepravní obal.

Likvidace a látky ve výrobcích

Údaje k látkám ve výrobcích najdete pod následujícím odkazem: www.bosch-ebike.com/en/material-compliance.



Akumulátory eBike, příslušenství a obaly je třeba odevzdat k ekologické recyklaci.

Akumulátory eBike nevyhazujte do domovního odpadu!

Před likvidací akumulátorů eBike přelepte kontaktní plošky polů akumulátoru lepicí páskou.

Starý nebo vadný akumulátor eBike můžete bezplatně odevzdat u každého specializovaného prodejce, který ho odevzdá k ekologické recyklaci. Vadné akumulátory eBike uchovávejte na bezpečném místě venku a informujte specializovaného prodejce. Na silně poškozené akumulátory eBike nesahejte holými rukama, protože může unikat elektrolyt a způsobit podráždění pokožky.



Podle evropské směrnice 2012/19/EU se musí již nepoužitelná elektrická zařízení a podle evropské směrnice 2006/66/ES vadné nebo opotřebované akumulátory/baterie shromažďovat odděleně a odevzdat k ekologické recyklaci.



Li-Ion:
Dodržujte prosím pokyny v části "Přeprava" (viz „Přeprava“, Stránka Čeština – 6).

Již nepoužitelné akumulátory eBike odevzdejte autorizovanému prodejci jízdních kol.



Změny vyhrazeny.

Bezpečnostné upozornenia



Prečítajte si všetky bezpečnostné upozornenia a pokyny. Nedodržanie bezpečnostných upozornení a pokynov môže zapríčiniť úraz elektrickým prúdom, požiar a/alebo ťažké poranenia.

Látky obsiahnuté v lítiovo-iónových článkoch akumulátora sú v zásade za istých podmienok horľavé. Oboznámte sa preto s pravidlami správania sa uvedenými v tomto návode na obsluhu.

Uschovajte všetky bezpečnostné upozornenia a pokyny na budúce použitie.

Pojem **eBike akumulátor**, použitý v tomto návode na obsluhu, sa vzťahuje na všetky originálne eBike akumulátory Bosch systémovej generácie **the smart system**.

Pojmy **pohon** a **pohonná jednotka**, použité v tomto návode na obsluhu, sa vzťahujú na všetky originálne pohonné jednotky Bosch systémovej generácie **the smart system**.

Výraz **nabíjačka**, používaný v tomto návode na obsluhu, sa vzťahuje na všetky originálne nabíjačky Bosch systémovej generácie **the smart system**.

- ▶ **Prečítajte si a dodržiavajte bezpečnostné upozornenia a pokyny vo všetkých návodoch na obsluhu eBike komponentov aj v návode na obsluhu vášho eBike.**
- ▶ **Pred začiatkom prác na bicykli eBike (napr. kontrola, oprava, montáž, údržba, práca na reťazi atď.) vyberte z neho eBike akumulátor. Pri pevne zabudovaných eBike akumulátoroch urobte mimoriadne dôkladné opatrenia, aby sa eBike nemohol zapnúť.** Pri neúmyselnej aktivácii bicykla eBike hrozí nebezpečenstvo poranenia.
- ▶ **Pevne zabudované eBike akumulátory sa nesmú vyberať svojpomocne. Pevne zabudované eBike akumulátory nechajte namontovať a vybrať u autorizovaného predajcu bicyklov.**
- ▶ **Akumulátor eBike neotvárajte.** Hrozí nebezpečenstvo skratu. Pri otvorení akumulátora eBike zaniká akýkoľvek nárok zo záruku.
- ▶ **Chráňte akumulátor eBike pred nadmerným teplom (napr. pred dlhodobým slnečným žiarením), ohňom a ponorením do vody. Akumulátor eBike neskladujte ani neprevádzkujte v blízkosti horúcich alebo horľavých predmetov.** Hrozí nebezpečenstvo výbuchu.
- ▶ **Nepoužívaný akumulátor eBike skladujte tak, aby nemohol prísť do styku s kancelárskymi sponkami, mincami, kľúčmi, klincami, skrutkami alebo s inými drobnými kovovými predmetmi, ktoré by mohli spôsobiť premostenie kontaktov.** Skrat medzi kontaktami môže spôsobiť popálenie alebo požiar. Pri škodách v dôsledku skratu, ktoré vzniknú v tejto súvislosti, zanikajú akékoľvek nároky na záruku spoločnosti Bosch.
- ▶ **Zabráňte mechanickému namáhaniu alebo veľkému pôsobeniu tepla.** Mohli by poškodiť články akumulátora a spôsobiť únik horľavých látok.

- ▶ **Akumulátor s nosičom batôžiny nepoužívajte ako držadlo.** Keď budete zdvíhať eBike za akumulátor, môžete akumulátor poškodiť.
- ▶ **Nabíjačku a eBike akumulátor neumiestňujte do blízkosti horľavých materiálov. eBike akumulátory nabíjajte len v suchom stave a na nehorľavom mieste.** Z dôvodu zohrievania počas nabíjania hrozí nebezpečenstvo požiaru.
- ▶ **Akumulátor systému eBike sa nesmie nechať nabíjať bez dozoru.**
- ▶ **Z akumulátora eBike môže pri nesprávnom používaní vytekať kvapalina. Vyhýbajte sa kontaktu s touto kvapalinou. Pri kontakte miesto opláchnite vodou. Ak sa dostane kvapalina z akumulátora do kontaktu s očami, po výplachu očí vyhľadajte lekára.** Unikajúca kvapalina môže mať za následok podráždenie pokožky alebo popáleniny.
- ▶ **Akumulátory eBike sa nesmú vystavovať žiadnym mechanickým nárazom.** Hrozí nebezpečenstvo poškodenia akumulátora eBike.
- ▶ **Pri poškodení alebo nesprávnom používaní akumulátora eBike môžu unikáť výpary. Zabezpečte prívod čerstvého vzduchu a v prípade nevoľnosti vyhľadajte lekársku pomoc.** Výpary môžu dráždiť dýchacie cesty.
- ▶ **Akumulátor eBike nabíjajte iba originálnou nabíjačkou Bosch systémovej generácie the smart system.** Pri použití nabíjačiek iných výrobcov nie je možné vylúčiť nebezpečenstvo požiaru.
- ▶ **Poškodený eBike akumulátor nenabíjajte ani nepoužívajte.** Obráťte sa na autorizovaného predajcu bicyklov.
- ▶ **Tento eBike akumulátor používajte iba s bicyklom eBike systémovej generácie the smart system.** Len tak je eBike akumulátor chránený pred nebezpečným preťažením.
- ▶ **Používajte iba originálne Bosch eBike akumulátory systémovej generácie the smart system, ktoré boli schválené výrobcom pre váš bicykel eBike.** Použitie iných eBike akumulátorov môže spôsobiť poranenia a nebezpečenstvo požiaru. Pri použití iných eBike akumulátorov nepreberá firma Bosch žiadnu zodpovednosť a záruku.
- ▶ **eBike akumulátor udržiavajte mimo dosahu detí.**

Bezpečnosť našich zákazníkov a výrobcov je pre nás dôležitá. Naše eBike akumulátory sú lítiovo-iónové akumulátory, ktoré sú vyvinuté a vyrobené podľa súčasného stavu techniky. Dodržiavame alebo dokonca presahujeme príslušné bezpečnostné predpisy. V nabitom stave majú lítiovo-iónové akumulátory vysoký obsah energie. V prípade chyby (ktorá nemusí byť zvonku viditeľná) môžu lítiovo-iónové akumulátory vo veľmi zriedkavých prípadoch a za nepriaznivých okolností začať horieť.

Ochrana osobných údajov

Pri pripojení eBike na **Bosch DiagnosticTool 3** alebo pri výmene komponentov eBike sa technické informácie o vašom eBike (napr. výrobcu, modeli, Bike-ID, konfiguračné údaje),

ako aj informácie o používaní eBike (napr. celkový čas jazdy, spotreba energie, teplota) odovzdávajú na Bosch eBike Systems (Robert Bosch GmbH) na spracovanie vašej požiadavky, v prípade servisu, a na účely zlepšenia výrobu. Viac informácií o spracovaní údajov nájdete na www.bosch-ebike.com/privacy-full.

Opis výrobu a výkonu

Používanie v súlade s určením

Bosch eBike akumulátory systémovej generácie **the smart system** sú určené výlučne na napájanie vašej pohonnej jednotky systémovej generácie **the smart system** a nesmú sa používať na iné účely.

Vyobrazené komponenty

Číslovanie vyobrazených komponentov sa vzťahuje na vyobrazenia na grafických stranách na začiatku návodu.

Všetky vyobrazenia častí bicykla, okrem eBike akumulátorov a ich držiakov, sú schematické a môžu sa pri vašom bicykli eBike odlišovať.

Popri tu predstavených funkciách môže kedykoľvek dôjsť k softvérovým zmenám kvôli odstráneniu chýb a zmene funkčnosti.

- (1) Kľúč zámku akumulátora
- (2) Zámok akumulátora
- (3) Poistný háčik akumulátora PowerTube
- (4) Akumulátor PowerTube (Pivot)
- (5) Zásuvka pre nabíjajúcu zástrčku

- (6) Prevádzková indikácia a indikácia stavu nabitia
 - (7) Vypínacie tlačidlo
 - (8) Záchytná poistka akumulátora PowerTube
 - (9) Zaisťovací mechanizmus
 - (10) Ťažné pútko
 - (11) Vodiaca lišta
 - (12) Akumulátor PowerTube (Axial)
 - (13) Horný držiak PowerTube (Axial)
 - (14) Horný držiak akumulátora PowerPack
 - (15) Akumulátor PowerPack
 - (16) Spodný držiak akumulátora PowerPack (päťica bez možnosti nabíjania)
 - (17) Spodný držiak akumulátora PowerPack (päťica s možnosťou nabíjania)
 - (18) Nabíjačka
 - (19) Kryt nabíjacej zásuvky
 - (20) Akumulátor CompactTube (Pivot)
 - (21) Akumulátor CompactTube (Axial)
 - (22) Záchytná poistka akumulátora CompactTube (Pivot)
 - (23) Záchytná poistka akumulátora CompactTube (Axial)
 - (24) Odisťovací prvok CompactTube^{a)}
 - (25) Pridržiavací prvok CompactTube
 - (26) Držiak akumulátora na batožinovom nosiči
 - (27) Akumulátor na batožinovom nosiči
- a) Možné odlišné konštrukčné vyhotovenie

Technické údaje

Lítovo-iónový akumulátor		CompactTube 400	PowerTube 500	PowerTube 600
Kód výrobu	horizontálny	BBP3240 BBP3242	BBP3750	BBP3860
Kód výrobu	vertikálny	BBP3241 BBP3242	BBP3751	-
Menovité napätie	V	36	36	36
Menovitá kapacita	Ah	11,1	13,4	16,7
Energia	Wh	400	500	600
Prevádzková teplota	°C	-5 ... +40	-5 ... +40	-5 ... +40
Skladovacia teplota	°C	+10 ... +40	+10 ... +40	+10 ... +40
Povolený rozsah teploty pri nabíjaní	°C	0 ... +40	0 ... +40	0 ... +40
Hmotnosť cca	kg	2,0	3,0	3,0
Stupeň ochrany		IP55	IP55	IP55

Lítovo-iónový akumulátor		PowerTube 625	PowerTube 750	PowerTube 800
Kód výrobu	horizontálny	BBP3760	BBP3770	BBP3880
Kód výrobu	vertikálny	BBP3761	BBP3771	BBP3881
Menovité napätie	V	36	36	36
Menovitá kapacita	Ah	16,7	20,1	22,2

Lítiovo-iónový akumulátor		PowerTube 625	PowerTube 750	PowerTube 800
Energia	Wh	625	750	800
Prevádzková teplota	°C	-5 ... +40	-5 ... +40	-5 ... +40
Skladovacia teplota	°C	+10 ... +40	+10 ... +40	+10 ... +40
Povolený rozsah teploty pri nabíjaní	°C	0 ... +40	0 ... +40	0 ... +40
Hmotnosť cca	kg	3,6	4,3	3,9
Stupeň ochrany		IP55	IP55	IP55

Lítiovo-iónový akumulátor		PowerPack Frame 400	PowerPack Frame 545	PowerPack Frame 725	PowerPack Frame 800
Kód výrobu		BBP3540	BBP3551	BBP3570	BBP3580
Menovité napätie	V	36	36	36	36
Menovitá kapacita	Ah	11,1	14,4	19,2	22,2
Energia	Wh	400	545	725	800
Prevádzková teplota	°C	-5 ... +40	-5 ... +40	-5 ... +40	-5 ... +40
Skladovacia teplota	°C	+10 ... +40	+10 ... +40	+10 ... +40	+10 ... +40
Povolený rozsah teploty pri nabíjaní	°C	0 ... +40	0 ... +40	0 ... +40	0 ... +40
Hmotnosť cca	kg	2,2	3,0	3,8	3,9
Stupeň ochrany		IP55	IP55	IP55	IP55

Lítiovo-iónový akumulátor		PowerPack Rack 400	PowerPack Rack 500
Kód výrobu		BBP3340	BBP3350
Menovité napätie	V	36	36
Menovitá kapacita	Ah	10,8	13,6
Energia	Wh	400	500
Prevádzková teplota	°C	-5 ... +40	-5 ... +40
Skladovacia teplota	°C	+10 ... +40	+10 ... +40
Povolený rozsah teploty pri nabíjaní	°C	0 ... +40	0 ... +40
Hmotnosť cca	kg	2,7	2,8
Stupeň ochrany		IP55	IP55

Montáž

- **eBike akumulátor ukladajte len na čisté plochy.** Vyvarujte sa predovšetkým znečisteniu nabíjacej zásuvky a kontaktov, napr. pieskom alebo zeminou.

Nabíjanie eBike akumulátora

- **Bosch eBike akumulátor systémovej generácie the smart system sa smie nabíjať iba s originálnou nabíjačkou Bosch systémovej generácie the smart system.**

Upozornenie: eBike akumulátor sa dodáva v čiastočne nabitom stave. Na zabezpečenie plného výkonu eBike akumulátora ho pred prvým použitím dobite na plnú kapacitu pomocou nabíjačky.

Na dobíjanie eBike akumulátora si prečítajte a dodržiavajte návod na obsluhu nabíjačky.

eBike akumulátor možno dobíjať v akomkoľvek stave nabitia. Prerušenie nabíjania eBike akumulátor nepoškodzuje.

eBike akumulátor je vybavený sledovaním teploty, ktoré umožňuje nabíjanie len v rozsahu teplôt od **0 °C** do **40 °C**.



Ak sa eBike akumulátor nachádza mimo rozsahu teplôt nabíjania, blikajú tri LED indikácie stavu nabitia **(6)**. Odpojte eBike akumulátor od nabíjačky a nechajte ho nadobudnúť bežnú teplotu.

eBike akumulátor znova pripojte na nabíjačku až vtedy, keď dosiahol prípustnú teplotu nabíjania.

Upozornenie: Pri teplotách okolo **0 °C** sa môže začiatok nabíjania eBike akumulátora po pripojení zástrčky nabíjačky od zásuvky na eBike oneskoriť o cca **5 min**.

Upozornenie: Ak má váš eBike pevne zabudovaný eBike akumulátor, môžete dostávať hlásenia o stave eBike akumulátora na ovládacej jednotke alebo na palubnom počítači.

Prečítajte si a dodržujte návod na obsluhu ovládacej jednotky/palubného počítača.

Indikácia stavu nabitia mimo bicykla eBike

Upozornenie: Indikácia stavu nabitia eBike akumulátora (6) hned po zapnutí opäť zhasne.

Päť LED diód indikácie stavu nabitia (6) ukazuje pri zapnutí eBike akumulátore stav nabitia akumulátora.

Pritom každá LED dióda zodpovedá približne kapacite 20 %. Pri plne nabitom eBike akumulátore svieti všetkých päť LED diód.

Stav nabitia zapnutého eBike akumulátora sa okrem toho zobrazuje na displeji palubného počítača. Viac si o tom prečítajte a dodržiavajte návod na obsluhu pohonnej jednotky a palubného počítača.

Ak je kapacita eBike akumulátora nižšia ako 10 %, bliká posledná zostávajúca LED dióda.

Po nabití odpojte eBike akumulátor od nabíjačky a nabíjačku od elektrickej siete.

Vkladanie a vyberanie eBike akumulátora

► Keď eBike akumulátor vkladáte do držiaka alebo ho vyberáte z držiaka, vždy najprv vypnite eBike akumulátor a bicykel eBike.

► Po založení eBike akumulátora skontrolujte vo všetkých smeroch, či je správne a pevne uchytený.

Vyberanie akumulátora PowerTube (Pivot) (pozri obrázok A)

❶ Pri vyberaní akumulátora PowerTube (4) odomknite zámok akumulátora (2) pomocou kľúča (1). Akumulátor sa odistí a spadne do záchytnej poistky (8).

Upozornenie: Pri vyberaní pridržiujte eBike akumulátor rukou.

❷ Akumulátor pevne uchopíte a potlačíte zhora na záchytnú poistku (8). Akumulátor sa úplne odistí a vypadne vám do ruky. Potom akumulátor vytiahnite z rámu.

Upozornenie: Z dôvodu rozličných konštrukčných vyhotovení sa môže stať, že vkladanie a vyberanie akumulátora bude nutné urobiť inak. Prečítajte si návod na obsluhu výrobcu eBike.

Vkladanie akumulátora PowerTube (pivot) (PT500/625/750) (pozri obrázok B)

Aby bolo možné akumulátor vložiť, musí byť kľúč (1) zasunutý v zámku akumulátora (2) a zámok akumulátora musí byť odomknutý.

❶ Pri vkladaní akumulátora PowerTube (4) vložte akumulátor kontaktmi do spodného držiaka rámu.

❷ Držte zámok akumulátora otvorený pomocou kľúča a vyklopte akumulátor smerom hore tak, aby ho pridržiavala záchytná poistka (8).

❸ Uvoľnite kľúč a potlačte akumulátor smerom hore tak, aby sa zreteľne počuteľne zaistil.

❹ Akumulátor vždy uzamknite pomocou zámku akumulátora (2), pretože inak sa zámok akumulátora môže otvoriť a akumulátor môže z držiaka vypadnúť.

Po uzamknutí vždy vytiahnite kľúč (1) zo zámku akumulátora (2). Zabráňte tým tomu, aby kľúč vypadol, alebo aby eBike akumulátor vybrala z odstaveného eBike neoprávnená tretia osoba.

Vkladanie akumulátora PowerTube (pivot) (PT600/800) (pozri obrázok C)

Aby bolo možné akumulátor vložiť, je nutné vybrať kľúč (1) zo zámku akumulátora (2).

❶ Pri vkladaní akumulátora PowerTube (4) vložte akumulátor kontaktmi do spodného držiaka rámu.

❷ Vyklopte akumulátor smerom hore tak, aby sa zreteľne počuteľne zaistil a aby ho pridržiavala záchytná poistka (8).

❸ Potom akumulátor úplne potlačte do držiaka tak, aby sa zreteľne počuteľne zaistil.

Upozornenie: Z dôvodu rozličných konštrukčných vyhotovení sa môže stať, že vkladanie a vyberanie akumulátora bude nutné urobiť inak. Prečítajte si návod na obsluhu výrobcu eBike.

Vyberanie akumulátora PowerTube (Axial) (iba PT500/625/750) (pozri obrázok D)

❶ Pri vyberaní akumulátora PowerTube (12) odomknite zámok akumulátora (2) pomocou kľúča (1) a kľúč (1) vytiahnite.

❷ Pomocou vyťahovacieho pútka (10) ťahajte akumulátor (12) z rámu a pevne ho držte, aby z rámu nevypadol.

Upozornenie: Z dôvodu rozličných konštrukčných vyhotovení sa môže stať, že vkladanie a vyberanie akumulátora bude nutné urobiť inak. Prečítajte si návod na obsluhu výrobcu eBike.

Vkladanie akumulátora PowerTube (Axial) (iba PT500/625/750) (pozri obrázok E)

Aby bolo možné akumulátor vložiť, musí byť zaistovaci mechanizmus (9) vyklopený nabok. Kľúč (1) vtedy nesmie byť zasunutý v zámku akumulátora (2).

❶ Pri vkladaní zasuňte akumulátor PowerTube so zásuvkou pre nabíjaciu zástrčku (5) smerom hore do rámu tak, aby zaskočil. Dávajte pritom pozor na správne vyrovnanie akumulátora.

❷ Zatvorte zaistovaci mechanizmus (9), zasuňte kľúč (1) do zámku akumulátora (2) a akumulátor zamknite. Dbajte na to, aby bol poistný háčik (3) zavesený do otvoru vodiacej lišty (11) správne. Inak hrozí nebezpečenstvo, že akumulátor počas jazdy vypadne.

Po uzamknutí vždy vytiahnite kľúč (1) zo zámku akumulátora (2). Zabráňte tým tomu, aby kľúč vypadol, alebo aby eBike akumulátor vybrala z odstaveného eBike neoprávnená tretia osoba.

Akumulátor CompactTube (pevne zabudovaný)

eBike akumulátory, ktoré sú pevne zabudované v ráme bicykla, sa smú odoberať iba v prípade poruchy. V takom prípade sa obráťte na autorizovaného predajcu bicyklov.

Wyberanie akumulátora CompactTube (Pivot) (pozri obrázok F)

- ❶ Pri vyberaní akumulátora CompactTube (20) otvorte zámok akumulátora (2) kľúčom (1) alebo potlačte na odistovaci prvok (24) vhodným, nie špicatým nástrojom (napr. kľúč s vnútorným šesthranom). Akumulátor sa odistí a spadne do záchytnej poistky (22).

Upozornenie: Pri vyberaní pridržiujte eBike akumulátor rukou.

- ❷ Akumulátor pevne uchopíte, posuňte ho mierne k zámku akumulátora (2) a vytiahnite ho zo záchytnej poistky (22).

Upozornenie: Odistovací prvok môže byť, na rozdiel od zobrazenia, vyhotovený špecificky podľa daného výrobcu. Prečítajte si návod na obsluhu výrobcu eBike.

Upozornenie: Z dôvodu rozličných konštrukčných vyhotovení sa môže stať, že vkladanie a vyberanie akumulátora bude nutné urobiť inak. Prečítajte si návod na obsluhu výrobcu eBike.

Vkladanie akumulátora CompactTube (Pivot) (pozri obrázok G)

- ❶ Pri vkladaní akumulátora CompactTube (20) vložte akumulátor kontaktmi do horného držiaka rámu.
- ❷ Zaklopte akumulátor do rámu bicykla tak, aby ho pridržiavala záchytná poistka (22).
- ❸ Potlačte akumulátor do vodiacej lišty (11) a posuňte ho k zámku akumulátora (2) tak, aby počuteľne zaskočil.
- ❹ Potom vytiahnite kľúč (1) zo zámku akumulátora (2).

Po uzamknutí vždy vytiahnite kľúč (1) zo zámku akumulátora (2). Zabráňte tým tomu, aby kľúč vypadol, alebo aby eBike akumulátor vybrala z odstaveného eBike neoprávnená tretia osoba.

Wyberanie akumulátora CompactTube (Axial) (pozri obrázok H)

- ❶ Pri vyberaní akumulátora CompactTube (21) otvorte zámok akumulátora (2) kľúčom (1) alebo zatlačte na odistovaci prvok (24) vhodným, nie špicatým nástrojom (napr. kľúč s vnútorným šesthranom). Akumulátor sa odistí a spadne do záchytnej poistky (23).

Upozornenie: Pri vyberaní pridržiujte eBike akumulátor rukou.

- ❷ Potlačte na záchytnú poistku (23). Keď akumulátor výkľzne z rámu bicykla, pevne ho držte. Potom akumulátor vyberte.

Upozornenie: Odistovací prvok môže byť, na rozdiel od zobrazenia, vyhotovený špecificky podľa daného výrobcu. Prečítajte si návod na obsluhu výrobcu eBike.

Upozornenie: Z dôvodu rozličných konštrukčných vyhotovení sa môže stať, že vkladanie a vyberanie akumulátora bude nutné urobiť inak. Prečítajte si návod na obsluhu výrobcu eBike.

Wymena akumulátora CompactTube (Axial) (pozri obrázok I)

- ❶ Pri výmene akumulátora CompactTube (21) akumulátor zasuňte so zásuvkou pre nabíjaciu zástrčku (5) smerom hore do rámu tak, aby počuteľne zaskočil do záchytnej poistky (23). Dávajte pritom pozor na správne vyrovnanie akumulátora.
- ❷ Posuňte akumulátor k zámku akumulátora (2) tak, aby sa počuteľne zaistil v zámku akumulátora (2).
- ❸ Potom vytiahnite kľúč (1) zo zámku akumulátora (2). Po uzamknutí vždy vytiahnite kľúč (1) zo zámku akumulátora (2). Zabráňte tým tomu, aby kľúč vypadol, alebo aby eBike akumulátor vybrala z odstaveného eBike neoprávnená tretia osoba.

Vkladanie a vyberanie akumulátora PowerPack (pozri obrázok J)

Aby bolo možné akumulátor vložiť, nesmie byť kľúč (1) zasunutý v zámku akumulátora (2).

- ❶ Pri vkladaní akumulátor PowerPack (15) nasadíte kontaktmi na spodný držiak (16) na eBike.
- ❷ Zaklopte ho až na doraz do horného držiaka (14) tak, aby zreteľne počuteľne zaskočil.

Po uzamknutí vždy vytiahnite kľúč (1) zo zámku akumulátora (2). Zabráňte tým tomu, aby kľúč vypadol, alebo aby eBike akumulátor vybrala z odstaveného eBike neoprávnená tretia osoba.

- ❶ Pri vyberaní akumulátor PowerPack (15) vypnite a odomknite zámok akumulátora (2) kľúčom (1).
- ❷ Vyklopte akumulátor z horného držiaka (14) a vytiahnite ho zo spodného držiaka (16).

Vkladanie a vyberanie akumulátora na batožinovom nosiči (pozri obrázok K)

Aby bolo možné akumulátor vložiť, musí byť zámok akumulátora (2) zatvorený. Kľúč (1) nesmie byť zasunutý v zámku akumulátora (2).

Pri vkladaní akumulátor (27) zasuňte kontaktmi do držiaka (26) tak, aby sa zreteľne počuteľne zaistil.

Pri vyberaní akumulátor (27) vypnite a zámok akumulátora odomknite kľúčom (1) ❶.

Vytiahnite akumulátor z držiaka (26) ❷.

Prevádzka

Uvedenie do prevádzky

Zapínanie/vypínanie

Zapnutie eBike akumulátora je jednou z možností ako zapnúť eBike (neplatí pre pevne zabudované eBike akumulátory). Viac si o tom prečítajte a dodržiavajte návod na obsluhu pohonnej jednotky a ovládacej jednotky.

Pred zapnutím eBike akumulátora, resp. bicykla eBike, skontrolujte, či je zámok akumulátora (2) uzamknutý.

Na **zapnutie** eBike akumulátora stlačte tlačidlo zapnutia/vypnutia **(7)**. Na stlačenie tlačidla nepoužívajte ostré alebo špicaté predmety.

Upozornenie: Indikácia stavu nabitia eBike akumulátora **(6)** hned po zapnutí opäť zhasne.

Na **vypnutie** eBike akumulátora stlačte znova vypínač **(7)**. Týmto sa vypne aj eBike.

Ak sa približne **10** minút nevyvolá žiadna podpora pohonu (napr. pretože eBike stojí) a nestlačí sa žiadne tlačidlo na palubnom počítači alebo ovládacej jednotke eBike, eBike sa automaticky vypne.

eBike akumulátor je chránený pomocou „Battery Management System (BMS)“ proti hlbokému vybitiu, nadmernému nabitíu, prehriatiu a skratu. Pri nebezpečenstve sa eBike akumulátor vypne automaticky pomocou ochranného zapojenia.



Ak sa rozpozná chyba eBike akumulátora, blikajú dve LED indikácie stavu nabitia **(6)**. V takom prípade sa obráťte na autorizovaného predajcu bicyklov.

Pokyny pre optimálne zaobchádzanie s eBike akumulátorom

Životnosť eBike akumulátora sa môže predĺžiť, ak je dobre ošetrovaný a predovšetkým, ak sa skladuje pri správnych teplotách.

Postupom času sa však bude kapacita eBike akumulátora aj pri dobrom ošetrovaní znižovať.

Podstatné skrátenie prevádzkovej doby po dobíí poukazuje na to, že je eBike akumulátor opotrebovaný. eBike akumulátor je nutné vymeniť za nový.

Nabitie eBike akumulátora pred a počas skladovania

Pri dlhšej nečinnosti (> 3 mesiace) skladujte eBike akumulátor so stavom nabitia 30 % až 60 % (svietia 2 až 3 LED diódy indikácie stavu nabitia **(6)**).

Stav nabitia skontrolujte po 6 mesiacoch. Ak je stav nabitia nižší ako 30 %, eBike akumulátor znova nabite na asi 30 % až 60 %.

Skontrolujte stav nabitia pevne zabudovaného eBike akumulátora na ovládacej jednotke alebo na palubnom počítači.

Upozornenie: Ak sa eBike akumulátor skladuje dlhší čas v prázdnom stave, môže sa napriek nízkejmu samovybitiu poškodiť a kapacita sa môže výrazne znížiť.

Skladovacie podmienky

Upozornenie: Pre pevne zabudované eBike akumulátory platia podmienky skladovania, ktoré určil výrobca eBike. eBike akumulátor skladujte podľa možnosti na suchom, dobre vetranom mieste. Chránite ho pred vlhkosťou a vodou. Pri nepriaznivých poveternostných podmienkach sa napr. odporúča vybrať eBike akumulátor z bicykla eBike a uchovávať ho až do ďalšieho použitia v uzatvorenej miestnosti.

eBike akumulátor **neskladujte** na týchto miestach:

- v miestnostiach bez požiarneho hlásiča

- v blízkosti horľavých alebo ľahko zápalných predmetov
- v blízkosti zdrojov tepla
- v uzatvorených vozidlách (predovšetkým v lete)
- na priamom slnečnom žiarení

Kvôli optimálnej životnosti eBike akumulátorov skladujte tieto eBike akumulátory pri izbovej teplote.

Zásadne sa vyhňte teplotám pod **-10 °C** alebo nad **60 °C**.

Dbajte na to, aby sa neprekročila maximálna skladovacia teplota.

Odporúčame nenechávať eBike akumulátor pri skladovaní na bicykli eBike (neplatí pre pevne zabudované eBike akumulátory).

Postup v prípade poruchy

eBike akumulátor sa nesmie otvárať, ani kvôli oprave. Hrozí nebezpečenstvo vznietenia eBike akumulátora, napr. z dôvodu skratu. Toto nebezpečenstvo hrozí pri používaní **predtým otvoreného** eBike akumulátora aj neskôr.

Preto v prípade poruchy nedávajte eBike akumulátor opravovať, ale vymeňte ho u predajcu bicyklov za originálny eBike akumulátor systémovej generácie **the smart system**.

Údržba a servis

Údržba a čistenie

- ▶ **eBike akumulátor sa nesmie ponárať do vody alebo čistiť vysokotlakovými čističmi.**

eBike akumulátor udržiavajte čistý a zabránite kontaktu s kozmetickými prípravkami a repelentmi proti hmyzu. Čistite ho opatrne vlhkou, mäkkou utierkou.

Príležitostne očistite kolíky zástrčky a mierne ich namažte. Použite na to lekársku alebo technickú vazelinu.

Ak už nie je eBike akumulátor funkčný, obráťte sa na autorizovaného predajcu bicyklov.

Zákaznícka služba a poradenstvo ohľadom použitia

V prípade akýchkoľvek otázok týkajúcich sa eBike akumulátorov sa obráťte na autorizovaného predajcu bicyklov.

- ▶ **Poznamenajte si výrobcu a číslo kľúča (1).** Pri strate kľúčov sa obráťte na autorizovaného predajcu bicyklov. Uvedte pritom výrobcu a číslo kľúča.

Kontaktné údaje autorizovaných predajcov bicyklov nájdete na internetovej stránke www.bosch-ebike.com.



Ďalšie informácie o eBike komponentoch a ich funkciách nájdete v Bosch eBike Help Center.

Preprava

- ▶ **Keď svoj eBike veziete mimo interiéru vášho auta, napr. na sieti batožiny, odoberte palubný počítač a eBike akumulátor (výnimka: pevne zabudované eBike akumulátory), aby ste zabránili poškodeniam.**

eBike akumulátory podliehajú nariadeniam o nebezpečných tovaroch. Nepoškodené eBike akumulátory môžu súkromní užívatelia prepravovať po ceste bez akýchkoľvek ďalších povinností.

Pri preprave komerčnými používateľmi alebo pri preprave treťou osobou (napr. letecká doprava alebo špedícia) sa musia dodržať špecifické požiadavky pre obal a označenie (napr. predpisy ADR). V prípade potreby môže byť pri príprave zásielky prizvaný odborník na nebezpečné náklady.

eBike akumulátory odosielajte len vtedy, ak je ich kryt nepoškodený a eBike akumulátor je funkčný. Pri preprave používajte originálny obal Bosch príslušného eBike akumulátora. Zalepte voľné kontakty a eBike akumulátor zabaľte tak, aby sa v obale nepohyboval. Upozorníte vašu zásielkovú službu na to, že ide o nebezpečný predmet. Dodržiavajte aj prípadné ďalšie národné predpisy.

V prípade otázok týkajúcich sa prepravy eBike akumulátorov sa obráťte na autorizovaného predajcu bicyklov. U predajcu si môžete tiež objednať vhodný prepravný obal.

Likvidácia a látky vo výrobkoch

Údaje o látkach vo výrobkoch nájdete na tomto odkaze:
www.bosch-ebike.com/en/material-compliance.



eBike akumulátory, príslušenstvo a obaly sa musia odovzdať na ekologickú recykláciu. eBike akumulátory neodhadzujte do komunálneho odpadu!

Pred likvidáciou prelepte kontaktné plochy pólov eBike akumulátora lepiacou páskou.

Váš starý alebo chybný eBike akumulátor môžete bezplatne odovzdať u každého špecializovaného predajcu, ktorý ho potom odovzdá na ekologickú recykláciu. Chybné eBike akumulátory uchovávajte na bezpečnom mieste vonku a informujte vášho špecializovaného predajcu. Nedotýkajte sa veľmi poškodených eBike akumulátorov holými rukami, pretože môže uniknúť elektrolyt a spôsobiť podráždenie pokožky.



Podľa Európskej smernice 2012/19/EÚ sa musia nepoužiteľné elektrické zariadenia a podľa európskej smernice 2006/66/ES sa musia chybné alebo opotrebované akumulátory/batérie zbierať separovane a je nutné odovzdať ich na ekologickú recykláciu.



Li-Ion:
 Dodržiavajte upozornenia uvedené v odseku "Preprava" (pozri „Preprava,,
 Stránka Slovenčina – 6).

Už nepoužiteľné eBike akumulátory odovzdajte autorizovanému predajcovi bicyklov.



Právo na zmeny je vyhradené.

Biztonsági tájékoztató



Olvassa el az összes biztonsági figyelmeztetést és előírást. A biztonsági előírások és utasítások betartásának elmulasztása

áramütéshez, tűzhöz és/vagy súlyos sérülésekhez vezethet. A lítium-ion-akkumulátorcellák bizonyos feltételek mellett alapvetően gyúlékonyak. Ezért ismerkedjen meg ezen Kezelési Utasításban található viselkedési szabályokkal.

Kérjük a későbbi használatra gondosan őrizze meg ezeket az előírásokat.

Az ebben a használati utasításban használt **eBike akkumulátor** fogalom a **the smart system** rendszergeneráció összes eredeti Bosch eBike akkumulátorára vonatkozik.

Az ebben a használati utasításban használt **hajtómű és hajtáségység** fogalmak a **the smart system** rendszergeneráció összes eredeti Bosch hajtáségységére vonatkoznak.

Az ebben a használati utasításban használt **töltőkészülék** kifejezés minden eredeti, **the smart system** rendszergenerációba tartozó Bosch töltőkészülékre vonatkozik.

- ▶ **Olvassa el és tartsa be az eBike-komponensek valamennyi üzemeltetési útmutatásában és az eBike üzemeltetési utasításában található biztonsági előírásokat, figyelmeztetéseket és utasításokat.**
- ▶ **Vegye ki az eBike-akkumulátort az eBike-ból, mielőtt azon valamilyen munkát elkezdené (pl. átvizsgálás, javítás, szerelés, karbantartás, láncszerelés stb.), azt egy autóval vagy repülőgéppel szállítaná vagy tárolná. A rögzítetten beépített eBike-akkumulátoroknál kérjük, tegyen meg minden speciális intézkedést annak az érdekében, hogy az eBike ne kapcsolhasson be. Az eBike akaratlan aktiválása esetén sérülésveszély áll fenn.**
- ▶ **A rögzítetten beépített eBike-akkumulátorokat nem szabad önállóan kivenni. A rögzítetten beépített eBike-akkumulátorok be- és kiserelését bízva megfelelő jogosultsággal rendelkező kerékpár-kereskedősekre.**
- ▶ **Ne nyissa fel az eBike-akkumulátort. Ekkor fennáll a rövidzárlat veszélye. Ha az eBike-akkumulátort felnyitják, akkor minden garanciális igényjogosultság megszűnik.**
- ▶ **Óvja az eBike-akkumulátort az erős hőhatásoktól (pl. a hosszabb időtartamú napsugárzástól is), a tűztől és a vízbe való bemelegítéstől. Ne tárolja és ne üzemeltesse az eBike-akkumulátort forró vagy éghető anyagok közelében. Robbanásveszély áll fenn.**
- ▶ **Tartsa távol a használaton kívüli eBike-akkumulátort bármely fémtárgytól, mint például irodai kapcsolótól, pénzérméktől, kulcsoktól, szögektől, csavaroktól és más kisméretű fémtárgyaktól, amelyek áthidalhatják az érintkezéseket.** Az akkumulátor érintkezési közötti rövidzárlat égési sérüléseket vagy tüzet okozhat. Az ebben az összefüggésben keletkező rövidzárlatok következtében fellépő károkkért a Bosch céggel szembeni minden szavatosságigény megszűnik.

- ▶ **Kerülje el mechanikus terhelések vagy erős hőhatásokat.** Ezek megrongálhatják az akkumulátorcellákat és gyúlékony anyagok kilépéséhez vezethetnek.
- ▶ **Ne használja a csomagtartó akkumulátort fogantyúként.** Ha az eBike-ot az akkumulátornál fogva emeli fel, az akkumulátor megsérülhet.
- ▶ **Ne helyezze a töltőkészüléket és az eBike-akkumulátort éghető anyagok közelébe. Az eBike-akkumulátorokat csak száraz állapotban és csak tűzbiztos helyen tölts fel.** A töltés során keletkező hő tűzhöz vezethet.
- ▶ **Az eBike-akkumulátort nem szabad felügyelet nélkül feltölteni.**
- ▶ **Hibás alkalmazás esetén az eBike-akkumulátorból folyadék léphet ki. Kerülje az érintkezést a folyadékkal. Ha érintkezésbe került az akkumulátorfolyadékkal, öblítse le vízzel az érintett felületet. Ha a folyadék a szemébe jutott, keressen fel ezen kívül egy orvost is.** A kilépő folyadék irritációkat vagy égéses bőrsérüléseket okozhat.
- ▶ **Az eBike-akkumulátorokat nem szabad mechanikus ütéseknek kitenni. Ekkor fennáll annak a veszélye, hogy az eBike-akkumulátor megrongálódik.**
- ▶ **Az eBike-akkumulátorok megrongálódása vagy szakszerűtlen kezelése esetén az akkumulátorból gőzök léphetnek ki. Azonnal juttasson friss levegőt a helyiségbe, és ha panaszai vannak, keressen fel egy orvost.** A gőzök ingerelhetik a légutakat.
- ▶ **Az eBike-akkumulátort csak a the smart system rendszergenerációhoz tartozó Bosch töltőkészülékkel töltsse.** Más gyártóktól származó töltőkészülékek esetén a tűzveszélyt nem lehet kizárni.
- ▶ **Ha egy eBike-akkumulátor megrongálódott, ne töltsse fel és ne használja.** Forduljon egy kerékpár-kereskedőhöz.
- ▶ **Az eBike-akkumulátort csak a the smart system rendszergenerációba tartozó eBike-okhoz használja.** Az eBike-akkumulátort csak így lehet megvédeni a veszélyes túlterheléstől.
- ▶ **Csak olyan eredeti, a the smart system rendszergenerációba tartozó Bosch eBike-akkumulátorokat használjon, amelyeket a gyártó az Ön eBike-jához engedélyezett.** Más eBike-akkumulátorok használata személyi sérüléseket és tüzet okozhat. Más eBike-akkumulátorok használata esetén Bosch semmiféle felelősséget és szavatosságot nem vállal.
- ▶ **Tartsa távol az eBike-akkumulátort a gyermekektől.**

Termékeink és vevőink biztonsága számunkra igen fontos dolog. Az eBike-akkumulátoraink lítium-ion akkumulátorok, amelyek a technika mai állásának megfelelően kerültek kifejlesztésre és gyártásra. Az idevágó biztonsági szabványokat mindig betartjuk vagy felülmúljuk. Feltöltött állapotban a lítium-ion-akkumulátoroknak igen magas az energiatartalmuk. Egy meghibásodás (amely esetleg kívülről nem felismerhető) esetén a lítium-ion akkumulátorok igen ritka esetekben és nem megfelelő körülmények között kigyulladhatnak.

Adatvédelmi tájékoztató

Amikor az eBike-ot a következőhöz csatlakoztatja: **Bosch DiagnosticTool 3** vagy az eBike alkatrészeit cseréli, az eBike-ra vonatkozó műszaki információkat (pl. gyártó, modell, kérekpárazonosító, konfigurációs adatok) és az eBike használatáról (pl. teljes menetidő, energiafogyasztás, hőmérséklet) elküldjük a Bosch eBike Systemsnek (Robert Bosch GmbH), hogy feldolgozza kérését, szerviz esetén és termékfejlesztés céljából. További információkat az adatfeldolgozásról a következő oldalon talál: www.bosch-ebike.com/privacy-full.

A termék és a teljesítmény leírása

Rendeltetészerű használat

A **the smart system** rendszergenerációba tartozó Bosch gyártmányú eBike-akkumulátorok kizárólag az Ön **the smart system** rendszergenerációba tartozó eBike-hajtássegységének áramellátására szolgálnak, azokat más célokra használni nem szabad.

Az ábrázolásra kerülő komponensek

Az ábrázolt alkatrészek sorszámozása megfelel az ábráknak az Üzemeltetési utasítás elején lévő, ábrákat tartalmazó oldalon.

Az eBike-akkumulátorok és tartók kivételével az összes kérekpár-alkatrész csak sematikus módon van ábrázolva és eltérhet az Ön eBike-jától.

Az itt bemutatott funkciókon felül előfordulhat, hogy szoftver változtatások hibák megszüntetéséhez és egyes funkciók kiterjesztéséhez vezetnek.

- (1) Az akkumulátorzár kulcsa
- (2) Akkumulátorzár
- (3) Biztosítóhorog a PowerTube akkumulátor számára

- (4) PowerTube akkumulátor (talpcsapos)
- (5) Hüvely a töltő dugós csatlakozójához
- (6) Üzemi és töltöttségállapot-kijelző
- (7) Be-/kikapcsológomb
- (8) A PowerTube akkumulátor tartóbiztosítója
- (9) Reteszelés
- (10) Hurok
- (11) Vezetősín
- (12) PowerTube akkumulátor (axiális)
- (13) A PowerTube (axiális) felső tartója
- (14) A PowerPack akkumulátor felső tartója
- (15) PowerPack akkumulátor
- (16) A PowerPack akkumulátor alsó tartója (Foglalat töltési lehetőség nélkül)
- (17) A PowerPack akkumulátor alsó tartója (Foglalat töltési lehetőséggel)
- (18) Töltőkészülék
- (19) A töltő-csatlakozóhüvely fedele
- (20) CompactTube akkumulátor (talpcsapos)
- (21) CompactTube akkumulátor (axiális)
- (22) CompactTube akkumulátor (talpcsapos) tartóbiztosító
- (23) CompactTube akkumulátor (axiális) tartóbiztosító
- (24) CompactTube kireteszelőgomb^{a)}
- (25) CompactTube tartóelem
- (26) Csomagtartó-akkumulátor tartója
- (27) Csomagtartó-akkumulátor

a) különböző konstrukciós megoldások lehetségesek

Műszaki adatok

Lítium-ion akkumulátor		CompactTube 400	PowerTube 500	PowerTube 600
Termékkód	vízszintes	BBP3240 BBP3242	BBP3750	BBP3860
Termékkód	függőleges	BBP3241 BBP3242	BBP3751	–
Névleges feszültség	V	36	36	36
Névleges kapacitás	Ah	11,1	13,4	16,7
Energia	Wh	400	500	600
Üzemi hőmérséklet	°C	–5 ... +40	–5 ... +40	–5 ... +40
Tárolási hőmérséklet	°C	+10 ... +40	+10 ... +40	+10 ... +40
Megengedett töltési hőmérséklet tartomány	°C	0 ... +40	0 ... +40	0 ... +40
Tömeg, kb.	kg	2,0	3,0	3,0
Védelmi osztály		IP55	IP55	IP55

Lítium-ion akkumulátor		PowerTube 625	PowerTube 750	PowerTube 800
Termékkód	vízszintes	BBP3760	BBP3770	BBP3880
Termékkód	függőleges	BBP3761	BBP3771	BBP3881
Névleges feszültség	V	36	36	36
Névleges kapacitás	Ah	16,7	20,1	22,2
Energia	Wh	625	750	800
Üzemi hőmérséklet	°C	-5 ... +40	-5 ... +40	-5 ... +40
Tárolási hőmérséklet	°C	+10 ... +40	+10 ... +40	+10 ... +40
Megengedett töltési hőmérséklet tartomány	°C	0 ... +40	0 ... +40	0 ... +40
Tömeg, kb.	kg	3,6	4,3	3,9
Védelmi osztály		IP55	IP55	IP55

Lítium-ion akkumulátor		PowerPack Frame 400	PowerPack Frame 545	PowerPack Frame 725	PowerPack Frame 800
Termékkód		BBP3540	BBP3551	BBP3570	BBP3580
Névleges feszültség	V	36	36	36	36
Névleges kapacitás	Ah	11,1	14,4	19,2	22,2
Energia	Wh	400	545	725	800
Üzemi hőmérséklet	°C	-5 ... +40	-5 ... +40	-5 ... +40	-5 ... +40
Tárolási hőmérséklet	°C	+10 ... +40	+10 ... +40	+10 ... +40	+10 ... +40
Megengedett töltési hőmérséklet tartomány	°C	0 ... +40	0 ... +40	0 ... +40	0 ... +40
Tömeg, kb.	kg	2,2	3,0	3,8	3,9
Védelmi osztály		IP55	IP55	IP55	IP55

Lítium-ion akkumulátor		PowerPack Rack 400	PowerPack Rack 500
Termékkód		BBP3340	BBP3350
Névleges feszültség	V	36	36
Névleges kapacitás	Ah	10,8	13,6
Energia	Wh	400	500
Üzemi hőmérséklet	°C	-5 ... +40	-5 ... +40
Tárolási hőmérséklet	°C	+10 ... +40	+10 ... +40
Megengedett töltési hőmérséklet tartomány	°C	0 ... +40	0 ... +40
Tömeg, kb.	kg	2,7	2,8
Védelmi osztály		IP55	IP55

Összeszerelés

- ▶ Az eBike-akkumulátort csak tiszta felületen helyezze el. Kerülje el mindenek előtt a töltőhüvely és az érintkezők például homok vagy föld által történő beszennyezését.

Az eBike-akkumulátor feltöltése

- ▶ Egy a the smart systemrendszergenerációba tartozó Bosch eBike-akkumulátort csak egy eredeti, a the

smart system rendszergenerációba tartozó Bosch töltőkészülékkel szabad tölteni.

Tájékoztató: Az eBike-akkumulátor részben feltöltött állapotban kerül kiszállításra. Az eBike-akkumulátor teljes teljesítményének biztosítására az első alkalmazás előtt töltsd fel teljesen az akkumulátort a töltőkészülékkel.

Az eBike-akkumulátor feltöltéséhez olvassa el és tartsa be a töltőkészülék Kezelési Utasítását.

Az eBike-akkumulátort bármilyen töltöttségi állapot mellett fel lehet tölteni. A töltési folyamat megszakítása nem árt az eBike-akkumulátornak.

Az eBike-akkumulátor egy hőmérséklet-ellenőrző berendezéssel van felszerelve, amely az akkumulátor töltését csak **0 °C és 40 °C** közötti hőmérséklet esetén teszi lehetővé.



Ha az eBike-akkumulátor hőmérséklete a töltési hőmérséklet-tartományon kívül van, akkor a **(6)** töltöttségiállapot-kijelzőn három LED villog. Válassza le az eBike-akkumulátort a töltőkészülekről és várja meg, amíg beáll a megfelelő hőmérsékletre.

Csak akkor csatlakoztassa ismét az eBike-akkumulátort a töltőkészülékkel, ha az akkumulátor elérte a megengedett töltési hőmérsékletet.

Megjegyzés: **0 °C** körüli hőmérsékleten az eBike akkumulátorának töltési folyamatának megkezdése kb. **5** percet késhet, miután csatlakoztatta a töltőkészülék csatlakozóját az eBike töltőaljzatához.

Megjegyzés: Ha az eBike-ja rögzítetten beépített eBike akkumulátorral rendelkezik, akkor a kezelőegységen vagy a fedélzeti számítógépen üzeneteket kaphat az eBike akkumulátor állapotáról. Olvassa el és tartsa be a kezelőegység / fedélzeti számítógép Üzemeltetési útmutatóját.

Az eBike-on kívüli töltöttségiállapot-kijelző

Megjegyzés: Az eBike-akkumulátor töltöttségiállapot-kijelzője **(6)** újra kialszik közvetlenül a bekapcsolás után.

A töltöttségiállapot-kijelző **(6)** öt zöld LED-je bekapcsolt eBike-akkumulátor esetén az akkumulátor töltöttségi szintjét mutatja.

Ekkor mindegyik LED a kapacitás körülbelül 20 %-ának felel meg. Ha az eBike-akkumulátor teljesen fel van töltve, mind az öt LED világít.

A bekapcsolt eBike-akkumulátorok töltési szintjét ezen felül a fedélzeti számítógép kijelzője is mutatja. Ehhez olvassa el és tartsa be a hajtásegység és a fedélzeti számítógép használati útmutatóját.

Ha az eBike-akkumulátor kapacitása 10 % alá süllyed, az utolsó még világító LED villog.

A töltés befejezése után válassza le az eBike-akkumulátort a töltőkészülekről és a töltőkészüleket a hálózatról.

Az eBike-akkumulátor behelyezése és kivétele

► **Mindig kapcsolja ki az eBike-akkumulátort és az eBike-rendszert, mielőtt beteszi a tartójába vagy kivéti a tartójából az akkumulátort.**

► **Ha behelyezte az eBike-akkumulátort, akkor minden irányban ellenőrizze, hogy helyesen és stabilan van-e rögzítve.**

A PowerTube-akkumulátor (talpcsapos) kivétele (lásd az A ábrát)

1 A PowerTube akkumulátor **(4)** kivételéhez nyissa ki az akkumulátorzárat **(2)** a kulccsal **(1)**. Az akkumulátor reteszelése kioldódik és az akkumulátor kiesik a tartóbiztosítóból **(8)**.

Figyelem: Ügyeljen arra, hogy kivétel közben mindig tartsa a kezelővel az eBike-akkumulátort.

2 Tartsa meg az akkumulátort, és nyomja meg felülről a tartóbiztosítót **(8)**. Az akkumulátor reteszelése kioldódik és az akkumulátor az Ön kezébe esik. Ezután húzza ki az akkumulátort a keretből.

Megjegyzés: A **különböző** konstrukciók következtében előfordulhat, hogy az akkumulátort a fentiekben leírtaktól eltérő módon kell behelyezni és kivenni. Olvassa el ehhez az eBike gyártója által kiadott használati utasítást.

A PowerTube akkumulátor (Pivot) behelyezése (PT500/625/750) (lásd B ábra)

Ahhoz, hogy az akkumulátort be lehessen tenni a helyére, a kulcsnak **(1)** benne kell lennie az akkumulátorzárban **(2)** és az akkumulátorzárnak nyitva kell lennie.

- 1 A PowerTube akkumulátor **(4)** behelyezéséhez tegye azt be az érintkezőkkel a keret alsó tartójába.
- 2 Tartsa nyitva a kulccsal az akkumulátorzárat, és hajtsa fel az akkumulátort, amíg azt a tartóbiztosító **(8)** meg nem tartja.
- 3 Engedje el a kulcsot, és nyomja az akkumulátort felfelé, amíg az jól hallhatóan be nem pattan a helyére.
- 4 Mindig zárja le az akkumulátort az akkumulátorzárral **(2)**, mert ellenkező esetben az akkumulátorzár ki-nyílhat és az akkumulátor kieshet a tartóból.

A bezárás után mindig húzza ki a kulcsot **(1)** az akkumulátorzárból **(2)**. Ezzel megakadályozza, hogy a kulcs kiessen, illetve hogy leparkolt eBike esetén az eBike-akkumulátort egy arra jogosulatlan személy elvigye.

A PowerTube akkumulátor (Pivot) behelyezése (PT600/800) (lásd C ábra)

Az akkumulátor behelyezéséhez a **(1)** kulcsot el kell távolítani az akkumulátorzárból **(2)**.

- 1 A PowerTube akkumulátor **(4)** behelyezéséhez tegye azt be az érintkezőkkel a keret alsó tartójába.
- 2 Hajtsa fel az akkumulátort, amíg az jól hallhatóan be nem pattan és a tartóbiztosító **(8)** meg nem tartja.
- 3 Ezután nyomja az akkut teljesen a tartóba, míg hallhatóan be nem reteszel.

Megjegyzés: A **különböző** konstrukciók következtében előfordulhat, hogy az akkumulátort a fentiekben leírtaktól eltérő módon kell behelyezni és kivenni. Olvassa el ehhez az eBike gyártója által kiadott használati utasítást.

A PowerTube akkumulátor (Axial) kivétele (csak PT500/625/750) (lásd D ábra)

- 1 A PowerTube akkumulátor **(12)** kivételéhez nyissa ki az akkumulátorzárat **(2)** a kulccsal **(1)**, és húzza le a kulcsot **(1)**.

- ② Húzza ki a húzóhurok (10) segítségével az akkumulátort (12) a keretből és tartsa meg, nehogy kiessen a keretből.

Megjegyzés: A különböző konstrukciók következtében előfordulhat, hogy az akkumulátort a fentiekben leírtaktól eltérő módon kell behelyezni és kivenni. Olvassa el ehhez az eBike gyártója által kiadott használati utasítást.

A PowerTube akkumulátor (Axial) behelyezése (csak PT500/625/750) (lásd E ábra)

Ahhoz, hogy az akkumulátort be lehessen helyezni, a reteszelésnek (9) oldalra hajtott helyzetben kell lennie. A kulcsnak (1) ekkor nem szabad benne lennie a zárban (2).

- ① A PowerTube akkumulátor behelyezéséhez dugja azt be a töltődugó hüvellyével (5) felfelé a keretbe, amíg be nem pattan a helyére. Ekkor ügyeljen az akkumulátor helyes irányban való behelyezésére.
- ② Zárja be a reteszelést (9), dugja be a kulcsot (1) az akkumulátorzárra (2), és zárja le az akkumulátort. Ügyeljen arra, hogy a biztosítóhorog (3) be legyen akasztva a vezetősin (11) nyílásába. Különböző fennáll annak a veszélye, hogy menet közben kiesik az akkumulátor.

A bezárás után mindig húzza ki a kulcsot (1) az akkumulátorzárból (2). Ezzel megakadályozza, hogy a kulcs kiessen, illetve hogy leparkolt eBike esetén az eBike-akkumulátort egy arra jogosulatlan személy elvigye.

CompactTube akkumulátor (rögzített beépítés)

A kerékpár vázába rögzítetten beépített eBike-akkumulátorokat csak hiba esetén szabad kiszerezni. Ebben az esetben forduljon egy erre feljogosított kerékpár-kereskedőhöz.

A CompactTube akkumulátor (talpcsapos) kivétele (lásd F ábra)

- ① A CompactTube akkumulátor (20) kivételéhez nyissa ki az akkumulátor zárját (2) a kulccsal (1), vagy nyomja meg a kireteszelőgombot (24) egy megfelelő, nem hegyes eszközzel (pl. imbuszkulcs). Az akkumulátor reteszélése kioldódik és az akkumulátor kiesik a tartóbiztosítóból (22).

Figyelem: Ügyeljen arra, hogy kivétel közben mindig tartsa a kezével az eBike-akkumulátort.

- ② Tartsa meg az akkumulátort, tolja el az akkumulátort egy kissé az akkumulátorzár (2) felé, és húzza ki a tartóbiztosítóból (22).

Figyelem: a reteszelőgomb az ábrától eltérő kivitelű is lehet a gyártótól függően. Olvassa el ehhez az eBike gyártója által kiadott használati utasítást.

Megjegyzés: A különböző konstrukciók következtében előfordulhat, hogy az akkumulátort a fentiekben leírtaktól eltérő módon kell behelyezni és kivenni. Olvassa el ehhez az eBike gyártója által kiadott használati utasítást.

A CompactTube akkumulátor (talpcsapos) behelyezése (lásd G ábra)

- ① A CompactTube akkumulátor (20) behelyezéséhez tegye azt be az érintkezőkkel a keret felső tartójába.

- ② Hajtsa fel az akkumulátort kerékpárvázában, amíg azt a tartóbiztosító (22) meg nem tartja.

- ③ Nyomja be az akkumulátort a vezetősinbe (11), és tolja az akkumulátort az akkumulátorzár (2) felé addig, míg hallhatóan be nem reteszel.

- ④ Ezután húzza ki a kulcsot (2) az akkumulátorzárból (1).

A bezárás után mindig húzza ki a kulcsot (1) az akkumulátorzárból (2). Ezzel megakadályozza, hogy a kulcs kiessen, illetve hogy leparkolt eBike esetén az eBike-akkumulátort egy arra jogosulatlan személy elvigye.

A CompactTube akkumulátor (axiális) kivétele (lásd H ábra)

- ① A CompactTube akkumulátor (21) kivételéhez nyissa ki az akkumulátor zárját (2) a kulccsal (1), vagy nyomja meg a kireteszelőgombot (24) egy megfelelő, nem hegyes eszközzel (pl. imbuszkulcs). Az akkumulátor reteszélése kioldódik és az akkumulátor kiesik a tartóbiztosítóból (23).

Figyelem: Ügyeljen arra, hogy kivétel közben mindig tartsa a kezével az eBike-akkumulátort.

- ② Nyomja meg a tartóbiztosítót (23). Tartsa meg az akkumulátort, amikor az akkumulátor kicsúszik a kerékpárvázából. Végül vegye ki az akkumulátort.

Figyelem: a reteszelőgomb az ábrától eltérő kivitelű is lehet a gyártótól függően. Olvassa el ehhez az eBike gyártója által kiadott használati utasítást.

Megjegyzés: A különböző konstrukciók következtében előfordulhat, hogy az akkumulátort a fentiekben leírtaktól eltérő módon kell behelyezni és kivenni. Olvassa el ehhez az eBike gyártója által kiadott használati utasítást.

A CompactTube akkumulátor (axiális) behelyezése (lásd I ábra)

- ① A CompactTube akkumulátor (21) behelyezéséhez dugja azt be a töltődugó hüvellyével (5) felfelé a vázba úgy, hogy hallhatóan bereteszelen a tartóbiztosítóban (23). Ekkor ügyeljen az akkumulátor helyes irányban való behelyezésére.

- ② Tolja az akkumulátort az akkumulátorzár (2) felé addig, míg hallhatóan be nem reteszel az akkumulátorzárra (2).

- ③ Ezután húzza ki a kulcsot (1) az akkumulátorzárból (2).

A bezárás után mindig húzza ki a kulcsot (1) az akkumulátorzárból (2). Ezzel megakadályozza, hogy a kulcs kiessen, illetve hogy leparkolt eBike esetén az eBike-akkumulátort egy arra jogosulatlan személy elvigye.

Egy PowerPack akkumulátor behelyezése és kivétele (lásd J ábra)

Ahhoz, hogy az akkumulátort be lehessen helyezni, a kulcsnak (1) nem szabad az akkumulátorzárra (2) lennie.

- ① A PowerPack akkumulátor (15) behelyezéséhez tegye rá azt az érintkezőivel az eBike-on található alsó tartóra (16).
- ② Fordítsa bele ütközésig a felső tartóba (14), amíg az jól hallhatóan be nem pattan a helyére.

A bezárás után mindig húzza ki a kulcsot **(1)** az akkumulátorzárból **(2)**. Ezzel megakadályozza, hogy a kulcs kiessen, illetve hogy leparkolt eBike esetén az eBike-akkumulátort egy arra jogosulatlan személy elvigye.

- ❶ A PowerPack akkumulátor **(15) kivételéhez** kapcsolja azt ki, és nyissa ki a kulccsal **(1)** az akkumulátorzár **(2)**.
- ❷ Fordítsa ki az akkumulátort a felső tartóból **(14)**, majd húzza ki az alsó tartóból **(16)**.

Csomagtartó akkumulátor behelyezése és kivétele (lásd K ábra)

Az akkumulátort csak akkor lehet behelyezni, ha az akkumulátorzár **(2)** zárva van. Ahhoz, hogy az akkumulátort be lehessen helyezni, a kulcsnak **(1)** nem szabad az akkumulátorzárban **(2)** lennie.

A csomagtartó-akkumulátor **(27) behelyezéséhez** tolja azt bele az érintkezőkkel előre a csomagtartóban található tartóba **(26)**, amíg az jól hallhatóan be nem pattan a helyére.

Az akkumulátor **(27) kivételéhez** kapcsolja azt ki és nyissa ki a kulccsal **(1)** ❶ az akkumulátorzár.

Húzza ki az akkumulátort a kulccsal **(26)** ❷.

Üzemeltetés

Üzembe helyezés

Be- és kikapcsolás

Az eBike-akkumulátor bekapcsolása az egyik lehetőség az eBike bekapcsolására (nem vonatkozik a rögzítetten beépített eBike-akkumulátorokra). Ehhez olvassa el és tartsa be a hajtásegység és a kezelőegység Üzemeltetési útmutatóját.

Az eBike-akkumulátor, illetve az eBike bekapcsolása előtt ellenőrizze, hogy az akkumulátorzár **(2)** zárva van-e.

Az eBike-akkumulátor **bekapcsolásához** nyomja meg a **(7)** be-/kikapcsoló gombot. A gomb megnyomásához ne használjon éles vagy hegyes tárgyakat.

Megjegyzés: Az eBike-akkumulátor töltöttségiállapot-kijelzője **(6)** újra kialszik közvetlenül a bekapcsolás után.

Az eBike-akkumulátor **kikapcsolásához** nyomja meg ismét a be-/kikapcsoló gombot **(7)**. Az eBike ezzel szintén kikapcsolásra kerül.

Ha például **10** perc elteltével sem kerül lehívásra a hajtástámogatás (például mert az eBike állt) és ezen idő alatt az eBike fedélzeti számítógépén és a kezelőegységén sem nyomnak meg egyetlen gombot sem, az eBike automatikusan kikapcsolásra kerül.

Az eBike-akkumulátort a „Battery Management System (BMS)” védi a túl erős kisülés, a túlterhelés, a túlmelegedés és a rövidzárlat ellen. Veszélyeztetés esetén az eBike-akkumulátort egy biztonsági védőkapcsolás automatikusan lekapcsolja.



Ha a rendszer felismeri az eBike-akkumulátor meghibásodását, akkor a töltöttségiállapot-kijelző **(6)** két LED-je

villog. Ebben az esetben forduljon egy erre feljogosított kerékpár-kereskedőhöz.

Tájékoztató az eBike-akkumulátor optimális kezeléséhez

Az eBike-akkumulátorok élettartamát meg lehet hosszabbítani, ha azt jól ápolják és mindenképp előtt helyes hőmérsékleten tárolják.

A növekvő korrall az eBike-akkumulátorok kapacitása akkor is csökken, ha azt jól ápolják.

Ha egy feltöltés után az üzemidő az előzőknél lényegesen rövidebbé válik, az arra utal, hogy az eBike-akkumulátor elhasználódott. Az eBike-akkumulátort ki kell cserélni.

Az eBike-akkumulátor utántöltése a tárolás előtt és alatt

Ha az eBike-akkumulátort hosszabb ideig (> 3 hónap) nem használja, akkor tárolja azt kb. 30–60 % töltési szint mellett (a töltöttségiállapot-kijelző **(6)** 2–3 LED-je világít).

6 hónap elteltével ellenőrizze a töltési szintet. Ha a töltöttségi szint 30 % alatt van, töltsse fel az eBike-akkumulátort 30 % és 60 % közé.

Ellenőrizze a rögzítetten beépített eBike-akkumulátor töltöttségi állapotát a kezelőegységen vagy a fedélzeti számítógépen.

Megjegyzés: Ha az eBike-akkumulátort hosszabb ideig üres állapotban tárolja, akkor az az alacsony önkisülés dacára megrongálódhat és a kapacitása erősen lecsökkenhet.

Tárolási feltételek

Megjegyzés: A rögzítetten beépített eBike-akkumulátorokra az eBike gyártója által meghatározott tárolási feltételek vonatkoznak.

Az eBike-akkumulátort lehetőleg egy száraz, jól szellőztetett helyen tárolja. Óvja az akkumulátort a nedvességtől és a víztől. Kedvezőtlen időjárási körülmények esetén például célszerű lennival az eBike-ról az eBike-akkumulátort és azt a következő használatig egy zárt helyiségben tárolni.

Ne tárolja az eBike-akkumulátort a következő helyeken:

- füstjelzővel nem rendelkező helyiségekben
- éghető vagy erősen gyúlékony tárgyak közelében
- hőforrások közelében
- zárt járművekben (különösen nyáron)
- közvetlen napsütésnek kitett helyeken

Az eBike-akkumulátor optimális élettartamának biztosítására az eBike-akkumulátorokat csak szobahőmérsékleten tárolja.

A **-10 °C** alatti vagy **60 °C** feletti hőmérsékleteket alapvetően el kell kerülni.

Ügyeljen arra, hogy a hőmérséklet ne lépje túl a maximális megengedett tárolási hőmérsékletet.

Azt javasoljuk, hogy az eBike-akkumulátort a tároláshoz ne hagyja az eBike-on (nem vonatkozik a rögzítetten beépített eBike-akkumulátorokra).

Hogyan viselkedjünk egy hiba esetén

Az eBike-akkumulátort nem szabad felnyitni, javítás céljából sem. Fennáll annak a veszélye, hogy az eBike-akkumulátor,

például egy rövidzárlat következtében, kigyullad. Ez a vesztés egy **egyszer** már felnyitott eBike-akkumulátor esetén későbbi időpontokban is fennáll.

Ezért a Bosch gyártmányú eBike-akkumulátort egy hiba fellépése esetén ne javíttassa, hanem adja le egy márkakereskedőhöz, aki azt egy eredeti Bosch gyártmányú, a **the smart system** rendszergenerációhoz tartozó eBike-akkumulátorra kicseréli.

Karbantartás és szerviz

Karbantartás és tisztítás

▶ Az eBike-akkumulátort nem szabad vízbe meríteni vagy magasnyomású mosóval tisztítani.

Tartsa tisztán az eBike-akkumulátort, és kerülje el a bőrpótlószerekkel, napvédő krémekkel és rovarirtó szerekkel való érintkezést. Az akkumulátort óvatosan, egy nedves, puha kendővel tisztítsa.

Alkalmanként tisztítsa meg a dugaszolópólusokat, és kissé zsírozza be azokat. Ehhez használjon orvosi vagy műszaki vazelint.

Ha az eBike-akkumulátor már nem működőképes, kérjük, forduljon egy kerékpár-kereskedőhöz.

Vevőszolgálat és alkalmazási tanácsadás

Az eBike-akkumulátorokkal kapcsolatos kérdések esetén forduljon egy megfelelő jogosultságokkal rendelkező kerékpár-kereskedőhöz.

▶ Jegyezze fel a (1) kulcs gyártóját és számát. A kulcs elvesztése esetén forduljon egy kerékpár márkakereskedőhöz. Adja meg a kulcs gyártóját és számát.

A kerékpár márkakereskedők kapcsolatfelvételi adatai a www.bosch-ebike.com weboldalon találhatóak.



További információkat az eBike-komponensekről és azok funkciójáról a Bosch eBike Help Centerben talál.

Szállítás

▶ Ha az eBike-ját a gépkocsi külső részén, például egy csomagtartón szállítja, vegye le róla a fedélzeti számítógépet és az eBike-akkumulátort (kivéve: fixen beépített eBike-akkumulátor) a megrongálódások megelőzése érdekében.

Az eBike-akkumulátorokra a veszélyes árukra vonatkozó követelmények érvényesek. A hibátlan eBike-akkumulátorokat privát felhasználók minden további követelmény nélkül az utakon szállíthatják.

Ipari felhasználók vagy harmadik szerv (például légi szállítók vagy szállítóvállalatok) által történő szállítás esetén figyelembe kell venni a csomagolásra és megjelölésre vonatkozó különleges követelményeket (például az ADR előírásokat). Szükség esetén a küldemény előkészítésébe be kell venni egy veszélyes áru szakembert.

Az eBike-akkumulátorokat csak akkor küldje el, ha a házuk hibátlan és az eBike-akkumulátor működőképes. A szállítás-

hoz az adott eBike-akkumulátor eredeti Bosch csomagolását használja. Ragassza le a nyitott érintkezőket, és csomagolja úgy be az eBike-akkumulátort, hogy az a csomagoláson belül ne mozdulhasson el. Hívja fel a csomagszállító szolgálat figyelmét arra, hogy egy veszélyes áruval van szó. Vegye figyelembe az adott országon belüli, az előbbieknél esetleg szigorúbb helyi előírásokat.

Az eBike-akkumulátorok szállításával kapcsolatos kérdésekben forduljon egy arra feljogosított kerékpár-kereskedőhöz. A kereskedőnél erre alkalmas szállítási csomagolást is lehet rendelni.

Ártalmatlanítás és az árucikkekben levő anyagok

Az árucikkekben levő anyagokról adatokat a következő linken talál: www.bosch-ebike.com/en/material-compliance.



Az eBike-akkumulátorokat, a tartozékokat és csomagolóanyagokat a környezetvédelmi szempontoknak megfelelően kell újrafelhasználásra leadni.

Ne dobja ki az eBike-akkumulátorokat a háztartási szemétkébe! Az eBike-akkumulátorok akkumulátorpólusának érintkezőfelületeit ragassza le a hulladékkezelés előtt ragasztószalaggal.

A régi vagy hibás eBike-akkumulátorait térítésmentesen leadhhatja minden szakkereskedőnél, akik gondoskodnak az akkumulátorok környezetvédelmi előírásoknak megfelelő ártalmatlanításáról. A hibás eBike-akkumulátorait tárolja egy biztonságos helyen a szabadban és tájékoztassa a szakkereskedőt. Az erősen megrongálódott eBike-akkumulátorokat ne fogja meg pusztá kézzel, mivel azokból elektrolitfolyadék léphet ki és az a bőrfelületet irritálhatja.



A 2012/19/EU európai irányelvnek megfelelően a már nem használható elektromos készülékeket és a 2006/66/EK európai irányelvnek megfelelően a már nem használható akkumulátorokat/elemeket külön össze kell gyűjteni és a környezetvédelmi szempontoknak megfelelően kell újrafelhasználásra leadni.



Li-ion:
Kérjük vegye figyelembe a "Szállítás" szakaszban elmondottakat (lásd „Szállítás”, Oldal Magyar – 7).

A már nem használható eBike-akkumulátorokat kérjük, adja le egy arra feljogosított kerékpár-kereskedőnél.



A változtatások joga fenntartva.

Instrucțiuni privind siguranța



Citiți toate indicațiile și instrucțiunile privind siguranța. Nerespectarea instrucțiunilor și indicațiilor privind siguranța se poate

solda cu electrocutări, incendiu și/sau răniri grave. Componentele celulelor de baterii cu litiu-ion sunt inflamabile în anumite condiții. De aceea este necesar să vă familiarizați cu regulile prezentate în acest manual de utilizare.

Păstrați în condiții optime toate instrucțiunile și indicațiile privind siguranța în vederea consultării ulterioare a acestora.

Termenul **acumulatori eBike** utilizat în aceste instrucțiuni de utilizare se referă la toți acumulatorii originali eBike de la Bosch din generația de sisteme **the smart system**.

Termenii **acționare** și **unitate de acționare** utilizați în aceste instrucțiuni de utilizare se referă la toate unitățile de acționare originale Bosch din generația de sisteme **the smart system**.

În aceste instrucțiuni de utilizare, termenul **încărcător** se referă la toate încărcătoarele originale Bosch din generația de sisteme **the smart system**.

- ▶ **Citește și respectă atât specificațiile și indicațiile privind siguranța din instrucțiunile de utilizare a componentelor Bike, cât și instrucțiunile de utilizare a eBike-ului.**
- ▶ **Scoate din eBike acumulatorul eBike înainte de începe efectuarea de lucrări la eBike (de exemplu, inspecție, reparație, montare, întreținere, lucrări la lanț etc.). În cazul acumulatorilor eBike montați permanent, adoptă măsuri de precauție speciale, astfel încât eBike-ul să nu poată fi pornit.** În cazul activării involuntare a eBike-ului, există pericolul de rănire.
- ▶ **Nu este permisă extragerea pe cont propriu a acumulatorilor eBike montați permanent. Montarea și demontarea acumulatorilor eBike montați permanent trebuie solicitate unui distribuitor de biciclete autorizat.**
- ▶ **Nu deschide acumulatorul eBike.** Există pericolul de scurtcircuit. Deschiderea acumulatorului eBike duce la pierderea garanției.
- ▶ **Protejează acumulatorul eBike împotriva căldurii (de exemplu, inclusiv împotriva radiațiilor solare continue) și împotriva contactului cu flăcările și nu-l scufunda în apă. Nu depozita și nu utiliza acumulatorul eBike în apropierea obiectelor fierbinți sau inflamabile.** Există pericolul de explozie.
- ▶ **Acumulatorul eBike neutilizat trebuie ținut la distanță față de agrafele de birou, monede, chei, cuie, șuruburi și alte obiecte metalice mici care ar putea provoca șuntarea bornelor de contact.** Un scurtcircuit între bornele de contact poate provoca arsuri sau izbucnirea unui incendiu. Prejudiciile provocate de un scurtcircuit de

acest tip nu sunt acoperite de garanție și nu sunt compensate de compania Bosch.

- ▶ **Evitați șocurile mecanice și expunerea la temperaturi înalte.** Acestea pot cauza avaria celulelor de baterie și determina la scurgerea de substanțe inflamabile.
- ▶ **Nu folosiți ca mâner acumulatorul din portbagaj.** Dacă ridicați eBike-ul trăgându-l de acumulator, acesta din urmă poate suferi deteriorări.
- ▶ **Nu așeza încărcătorul și acumulatorul eBike în apropierea materialelor inflamabile. Încarcă acumulatorii eBike numai în stare uscată și într-un spațiu ignifug.** Din cauza căldurii degajate în timpul încărcării, există pericolul de incendiu.
- ▶ **Nu este permisă încărcarea nesupraveheată a acumulatorului eBike.**
- ▶ **În cazul utilizării necorespunzătoare, din acumulatorul eBike se poate scurge lichid. Evită contactul cu acesta. În cazul contactului cu lichidul, clătește bine cu apă zona afectată. Dacă lichidul îți pătrunde în ochi, consultă de asemenea un medic.** Lichidul scurs poate provoca iritații ale pielii sau arsuri.
- ▶ **Acumulatorii eBike nu trebuie expuși șocurilor mecanice.** Există pericolul ca acumulatorul eBike să sufere deteriorări.
- ▶ **În cazul deteriorării acumulatorului eBike sau utilizării necorespunzătoare a acestuia, din acesta pot fi eliberați vapori. Aerisește bine încăperea și solicită asistență medicală dacă starea ta de sănătate se înrăutățește.** Vaporii pot irita căile respiratorii.
- ▶ **Încarcă acumulatorul eBike numai cu un încărcător Bosch original din generația de sisteme the smart system.** În cazul utilizării unor încărcătoare de la alți producători, pericolul de incendiu nu poate fi exclus.
- ▶ **Nu încarca și nu utiliza acumulatorii eBike deteriorați.** Adresați-vă unui distribuitor de biciclete autorizat.
- ▶ **Utilizează acumulatorul eBike numai în combinație cu eBike-uri din generația de sisteme the smart system.** Numai astfel acumulatorul eBike va fi protejat împotriva suprasolicitării periculoase.
- ▶ **Utilizează numai acumulatorii Bosch eBike originali din generația de sisteme the smart system, autorizați de producătorul eBike-ului tău.** Utilizarea altor acumulatori eBike poate cauza răniri și comporta pericolul de incendiu. În cazul utilizării altor acumulatori eBike, Bosch nu acordă nicio garanție și nu-și asumă răspunderea pentru eventualele prejudicii.
- ▶ **Nu permite accesul copiilor la acumulatorul eBike.**

Acordăm o importanță deosebită siguranței clienților și produselor noastre. Acumulatorii noștri eBike sunt acumulatori cu litiu-ion, proiectați și fabricați conform celor mai înalte standarde tehnice. Respectăm întotdeauna normele de siguranță corespunzătoare și chiar depășim cerințele acestora. În stare încărcată, acumulatorii litiu-ion au un nivel de încărcare ridicat. În cazul producerii de defecțiuni (care nu pot fi identificate privind din exterior),

acumulatorii litiu-ion pot lua foc în cazuri extrem de izolate și în condiții nefavorabile.

Politica de confidențialitate

La conectarea eBike-ului la **Bosch DiagnosticTool 3** sau la înlocuirea componentelor eBike-ului, informațiile tehnice referitoare la eBike (de exemplu, producătorul, modelul, ID-ul eBike-ului, datele de configurare), precum și cele referitoare la utilizarea eBike-ului (de exemplu, timpul total de rulare, consumul de energie, temperatura) sunt transmise către Bosch eBike Systems (Robert Bosch GmbH) în vederea prelucrării solicitării tale de service și în scopul îmbunătățirii performanțelor produsului. Pentru informații detaliate referitoare la prelucrarea datelor, accesează site-ul web www.bosch-ebike.com/privacy-full.

Descrierea produsului și a performanțelor sale

Utilizarea conform destinației

Acumulatorii Bosch eBike din generația de sisteme **the smart system** sunt destinați exclusiv alimentării cu energie electrică a unității de acționare din generația de sisteme **the smart system** și nu trebuie utilizați în alte scopuri.

Elemente componente

Numerotarea componentelor ilustrate corespunde schițelor de pe paginile grafice de la începutul acestor instrucțiuni.

Toate schițele componentelor bicicletei, cu excepția acumulatorilor eBike și suporturilor acestora, sunt schematice și ar putea să difere față de cele de la eBike-ul tău.

Suplimentar față de funcțiile prezentate aici, ar putea fi întotdeauna necesară implementarea de modificări ale software-ului în vederea remedierii erorilor și pentru modificările funcțiilor.

- (1) Cheie sistem de blocare acumulator
- (2) Sistem de blocare acumulator
- (3) Cârlig de siguranță pentru acumulatorul PowerTube
- (4) Acumulator PowerTube (pivotant)
- (5) Priză pentru fișa de încărcare
- (6) Indicator de funcționare și al nivelului de încărcare
- (7) Tastă de pornire/oprire
- (8) Siguranță de fixare pentru acumulatorul PowerTube
- (9) Sistem de blocare
- (10) Buclă de tracțiune
- (11) Șină de ghidare
- (12) Acumulator PowerTube (axial)
- (13) Suport superior PowerTube (axial)
- (14) Suport superior al acumulatorului PowerPack
- (15) Acumulator PowerPack
- (16) Suport inferior al acumulatorului PowerPack (soclu fără posibilitate de încărcare)
- (17) Suport inferior al acumulatorului PowerPack (soclu cu posibilitate de încărcare)
- (18) Încărcător
- (19) Capac priză de încărcare
- (20) Acumulator CompactTube (pivotant)
- (21) Acumulator CompactTube (axial)
- (22) Siguranță de fixare acumulator CompactTube (pivotant)
- (23) Siguranță de fixare acumulator CompactTube (axial)
- (24) Element de deblocare CompactTube^{a)}
- (25) Element de susținere CompactTube
- (26) Suport pentru acumulatorul cu montare în portbagaj
- (27) Acumulator cu montare în portbagaj

a) sunt posibile designuri diferite

Date tehnice

Acumulator litiu-ion		CompactTube 400	PowerTube 500	PowerTube 600
Cod produs	ori-zontal	BBP3240 BBP3242	BBP3750	BBP3860
Cod produs	vertical	BBP3241 BBP3242	BBP3751	–
Tensiune nominală	V	36	36	36
Capacitate nominală	Ah	11,1	13,4	16,7
Energie	Wh	400	500	600
Temperatură de funcționare	°C	–5 ... +40	–5 ... +40	–5 ... +40
Temperatură de depozitare	°C	+10 ... +40	+10 ... +40	+10 ... +40
Intervalul admis al temperaturilor de încărcare	°C	0 ... +40	0 ... +40	0 ... +40
Greutate, aproximativă	kg	2,0	3,0	3,0
Tip de protecție		IP55	IP55	IP55

Acumulator litiu-ion		PowerTube 625	PowerTube 750	PowerTube 800
Cod produs	ori-zontal	BBP3760	BBP3770	BBP3880
Cod produs	vertical	BBP3761	BBP3771	BBP3881
Tensiune nominală	V	36	36	36
Capacitate nominală	Ah	16,7	20,1	22,2
Energie	Wh	625	750	800
Temperatură de funcționare	°C	-5 ... +40	-5 ... +40	-5 ... +40
Temperatură de depozitare	°C	+10 ... +40	+10 ... +40	+10 ... +40
Intervalul admis al temperaturilor de încărcare	°C	0 ... +40	0 ... +40	0 ... +40
Greutate, aproximativă	kg	3,6	4,3	3,9
Tip de protecție		IP55	IP55	IP55

Acumulator litiu-ion		PowerPack Frame 400	PowerPack Frame 545	PowerPack Frame 725	PowerPack Frame 800
Cod produs		BBP3540	BBP3551	BBP3570	BBP3580
Tensiune nominală	V	36	36	36	36
Capacitate nominală	Ah	11,1	14,4	19,2	22,2
Energie	Wh	400	545	725	800
Temperatură de funcționare	°C	-5 ... +40	-5 ... +40	-5 ... +40	-5 ... +40
Temperatură de depozitare	°C	+10 ... +40	+10 ... +40	+10 ... +40	+10 ... +40
Intervalul admis al temperaturilor de încărcare	°C	0 ... +40	0 ... +40	0 ... +40	0 ... +40
Greutate, aproximativă	kg	2,2	3,0	3,8	3,9
Tip de protecție		IP55	IP55	IP55	IP55

Acumulator litiu-ion		PowerPack Rack 400	PowerPack Rack 500
Cod produs		BBP3340	BBP3350
Tensiune nominală	V	36	36
Capacitate nominală	Ah	10,8	13,6
Energie	Wh	400	500
Temperatură de funcționare	°C	-5 ... +40	-5 ... +40
Temperatură de depozitare	°C	+10 ... +40	+10 ... +40
Intervalul admis al temperaturilor de încărcare	°C	0 ... +40	0 ... +40
Greutate, aproximativă	kg	2,7	2,8
Tip de protecție		IP55	IP55

Montare

- ▶ **Așază acumulatorul eBike numai pe suprafețe curate.** Evitați în special murdărirea prizei de încărcare și a bornelelor de contact, de exemplu, cu nisip sau pământ.

Încărcarea acumulatorului eBike

- ▶ **Un acumulator Bosch eBike din generația de sisteme the smart system poate fi încărcat numai cu un încărcător Bosch original din generația de sisteme the smart system.**

Observație: La livrare, acumulatorul eBike este parțial încărcat. Pentru a asigura puterea maximă a acumulatorului eBike, înainte de prima utilizare încarcă-l complet cu ajutorul încărcătorului.

Pentru a încărca acumulatorul eBike, citește și respectă instrucțiunile de utilizare a încărcătorului.

Acumulatorul eBike poate fi încărcat indiferent de nivelul său de încărcare. Întreruperea procesului de încărcare nu afectează acumulatorul eBike.

Acumulatorul eBike este dotat cu un sistem de monitorizare a temperaturii care permite încărcarea numai la temperaturi cuprinse între **0 °C și 40 °C**.



Dacă acumulatorul eBike se află în afara intervalului temperaturilor de încărcare, se aprind intermitent trei LED-uri ale indicatorului nivelului de încărcare **(6)**. Decuplează acumulatorul eBike de la încărcător și lasă-l să se răcească.

Cuplează din nou acumulatorul eBike la încărcător numai după atingerea temperaturii de încărcare admise.

Observație: La temperaturi de aproximativ **0 °C**, începerea procesului de încărcare a acumulatorului eBike poate fi întârziată cu aproximativ **5 min**, după ce ai conectat fișa încărcătorului la prizele de încărcare de la eBike.

Observație: Dacă eBike-ul tău are un acumulator eBike montat permanent, pe unitatea de comandă sau pe computerul de bord pot fi afișate mesaje despre starea acumulatorului eBike. Citește și respectă instrucțiunile de utilizare a unității de comandă/computerului de bord.

Indicatorul nivelului de încărcare în afara eBike-ului

Observație: Indicatorul nivelului de încărcare a acumulatorului eBike **(6)** se stinge imediat după conectare. Cele cinci LED-uri ale indicatorului nivelului de încărcare **(6)** indică nivelul de încărcare atunci când acumulatorul eBike este conectat.

Fiecare LED corespunde unui nivel de aproximativ 20% din capacitatea totală de încărcare. Când acumulatorul eBike este complet încărcat, se aprind toate cele cinci LED-uri.

Nivelul de încărcare a acumulatorului eBike conectat este prezentat, de asemenea, pe afișajul computerului de bord. Citește și respectă în acest sens instrucțiunile de utilizare a unității de acționare și a computerului de bord.

Dacă capacitatea acumulatorului eBike scade sub 10%, ultimul LED rămas se aprinde intermitent.

După încărcare, scoate acumulatorul eBike din încărcător și deconectează încărcătorul de la rețea.

Montarea și demontarea acumulatorului eBike

- ▶ **Deconectează întotdeauna acumulatorul eBike și eBike-ul înainte de a introduce acumulatorul eBike în suport sau înainte de a-l scoate din suport.**
- ▶ **Dacă ai montat un acumulator eBike, verifică dacă acesta este fixat corect și ferm în toate pozițiile.**

Demontarea acumulatorului PowerTube (Pivot) (consultă imaginea A)

- 1 Pentru extragerea acumulatorului PowerTube **(4)**, deschide sistemul de blocare a acumulatorului **(2)** cu ajutorul cheii **(1)**. Acumulatorul este deblocat și cade în siguranța de fixare **(8)**.

Observație: Ai grijă să asiguri cu mâna acumulatorul eBike atunci când îl scoți.

- 2 Ține ferm acumulatorul și apasă de sus siguranța de fixare **(8)**. Acumulatorul este deblocat complet și cade în mâna ta. Apoi scoate acumulatorul din cadru.

Observație: Din cauza **diferitelor** construcții, ar putea fi necesară aplicarea de proceduri diferite pentru montarea și demontarea acumulatorului. Pentru acestea, citește instrucțiunile de utilizare ale producătorului eBike-ului.

Montarea acumulatorului PowerTube (pivotant) (PT500/625/750) (consultă imaginea B)

Pentru a putea monta acumulatorul, cheia **(1)** trebuie să fie introdusă în sistemul de blocare a acumulatorului **(2)**, iar sistemul de blocare a acumulatorului trebuie să fie deschis.

- 1 Pentru montarea acumulatorului PowerTube **(4)**, este necesară poziționarea acestuia cu bornele de contact în suportul inferior al cadrului.
- 2 Menține deschis sistemul de blocare a acumulatorului cu ajutorul cheii și basculează în sus acumulatorul, până când acesta este susținut de siguranța de fixare **(8)**.
- 3 Eliberează cheia și apasă în sus acumulatorul până când acesta se fixează sonor.
- 4 Fixează întotdeauna acumulatorul cuplând sistemul de blocare a acumulatorului **(2)** deoarece, în caz contrar, sistemul de blocare a acumulatorului se poate deschide, iar acumulatorul poate cădea din suport.

După închidere, scoate întotdeauna cheia **(1)** din sistemul de blocare a acumulatorului **(2)**. Astfel, previi căderea cheii, respectiv posibilitatea de extragere de către persoane terțe neautorizate a acumulatorului eBike din eBike-ul parcat.

Montarea acumulatorului PowerTube (pivotant) (PT600/800) (consultă imaginea C)

Pentru a putea introduce acumulatorul, cheia **(1)** trebuie să fie scoasă din sistemul de blocare a acumulatorului **(2)**.

- ❶ Pentru montarea acumulatorului PowerTube (4), este necesară poziționarea acestuia cu bornele de contact în suportul inferior al cadrului.
- ❷ Basculează în sus acumulatorul, până când acesta se fixează sonor și este susținut de siguranța de fixare (8).
- ❸ Apoi apasă complet acumulatorul în suport, până când se fixează sonor.

Observație: Din cauza **diferitelor** construcții, ar putea fi necesară aplicarea de proceduri diferite pentru montarea și demontarea acumulatorului. Pentru aceasta, citește instrucțiunile de utilizare ale producătorului eBike-ului.

Demontarea acumulatorului PowerTube (axial) (numai PT500/625/750) (consultă imaginea D)

- ❶ Pentru demontarea acumulatorului PowerTube (12), deschide sistemul de blocare a acumulatorului (2) cu ajutorul cheii (1) și scoate cheia (1).
- ❷ Cu ajutorul buclei de tracțiune (10), scoate acumulatorul (12) din cadru și menține-l ferm, astfel încât să nu cadă din cadru.

Observație: Din cauza **diferitelor** construcții, ar putea fi necesară aplicarea de proceduri diferite pentru montarea și demontarea acumulatorului. Pentru aceasta, citește instrucțiunile de utilizare ale producătorului eBike-ului.

Montarea acumulatorului PowerTube (axial) (numai PT500/625/750) (consultă imaginea E)

Pentru a putea introduce acumulatorul, sistemul de blocare (9) trebuie să fie rabatat în lateral. În acest moment, cheia (1) nu trebuie să fie introdusă în sistemul de blocare a acumulatorului (2).

- ❶ Pentru montarea acumulatorului PowerTube, introdu-l în cadru cu priza pentru fișa de încărcare (5) orientată în sus până când se fixează. Ține cont de polaritatea corectă a acumulatorului.
- ❷ Închide sistemul de blocare (9), introdu cheia (1) în sistemul de blocare a acumulatorului (2) și fixează acumulatorul. Asigură-te că cârligul de siguranță (3) este fixat corect în orificiul șinei de ghidare (11). În caz contrar, există pericolul ca acumulatorul să cadă în timpul deplasării.

După închidere, scoate întotdeauna cheia (1) din sistemul de blocare a acumulatorului (2). Astfel, previi căderea cheii, respectiv posibilitatea de extragere de către persoane terțe neautorizate a acumulatorului eBike din eBike-ul parcat.

Acumulatorul CompactTube (montare permanentă)

Acumulatorii eBike montați permanent în cadrul de bicicletă pot fi extrași numai în cazul unei defecțiuni. În acest caz, adresați-vă unui distribuitor de biciclete autorizat.

Demontarea acumulatorului CompactTube (pivotant) (consultă imaginea F)

- ❶ Pentru extragerea acumulatorului CompactTube (20), deschide sistemul de blocare a acumulatorului (2) cu ajutorul cheii (1) sau apasă pe elementul de deblocare (24) cu o sculă adecvată, neascuțită (de

exemplu, cu o cheie cu locaș hexagonal). Acumulatorul este deblocat și cade în siguranța de fixare (22).

Observație: Ai grijă să asiguri cu mâna acumulatorul eBike atunci când îl scoți.

- ❷ Ține ferm acumulatorul, împinge ușor acumulatorul în sistemul de blocare a acumulatorului (2) și scoate-l din siguranța de fixare (22).

Observație: Contrar graficului, elementul de deblocare poate fi realizat printr-o soluție specifică producătorului. Pentru aceasta, citește instrucțiunile de utilizare ale producătorului eBike-ului.

Observație: Din cauza **diferitelor** construcții, ar putea fi necesară aplicarea de proceduri diferite pentru montarea și demontarea acumulatorului. Pentru aceasta, citește instrucțiunile de utilizare ale producătorului eBike-ului.

Montarea acumulatorului CompactTube (pivotant) (consultă imaginea G)

- ❶ Pentru montarea acumulatorului CompactTube (20), așază-l cu bornele de contact în suportul superior al cadrului.
- ❷ Basculează acumulatorul în cadrul de bicicletă până când acesta este susținut de siguranța de fixare (22).
- ❸ Apasă acumulatorul în șina de ghidare (11) și împinge-l spre sistemul de blocare a acumulatorului (2) până când se fixează sonor.
- ❹ Apoi scoate cheia (1) din sistemul de blocare a acumulatorului (2).

După închidere, scoate întotdeauna cheia (1) din sistemul de blocare a acumulatorului (2). Astfel, previi căderea cheii, respectiv posibilitatea de extragere de către persoane terțe neautorizate a acumulatorului eBike din eBike-ul parcat.

Extragerea acumulatorului CompactTube (axial) (consultă imaginea H)

- ❶ Pentru extragerea acumulatorului CompactTube (21), deschide sistemul de blocare a acumulatorului (2) cu ajutorul cheii (1) sau apasă pe elementul de deblocare (24) cu o sculă adecvată, neascuțită (de exemplu, cu o cheie cu locaș hexagonal). Acumulatorul este deblocat și cade în siguranța de fixare (23).

Observație: Ai grijă să asiguri cu mâna acumulatorul eBike atunci când îl scoți.

- ❷ Apasă siguranța de fixare (23). Ține ferm acumulatorul dacă acesta alunecă din cadrul de bicicletă. Apoi extrage acumulatorul.

Observație: Contrar graficului, elementul de deblocare poate fi realizat printr-o soluție specifică producătorului. Pentru aceasta, citește instrucțiunile de utilizare ale producătorului eBike-ului.

Observație: Din cauza **diferitelor** construcții, ar putea fi necesară aplicarea de proceduri diferite pentru montarea și demontarea acumulatorului. Pentru aceasta, citește instrucțiunile de utilizare ale producătorului eBike-ului.

Montarea acumulatorului CompactTube (axial) (consultă imaginea I)

- ❶ Pentru montarea acumulatorului CompactTube (21), introdu-l în cadrul cu priza pentru fișa de încărcare (5) orientată în sus, până când se fixează sonor în siguranța de fixare (23). Ține cont de polaritatea corectă a acumulatorului.
- ❷ Împinge acumulatorul spre sistemul de blocare a acumulatorului (2), până când se fixează sonor în sistemul de blocare a acumulatorului (2).
- ❸ Apoi scoate cheia (1) din sistemul de blocare a acumulatorului (2).

După închidere, scoate întotdeauna cheia (1) din sistemul de blocare a acumulatorului (2). Astfel, previi căderea cheii, respectiv posibilitatea de extragere de către persoane terțe neautorizate a acumulatorului eBike din eBike-ul parcat.

Montarea și demontarea acumulatorului PowerPack (consultă imaginea J)

Pentru a putea monta acumulatorul, cheia (1) nu trebuie să fie introdusă în sistemul de blocare a acumulatorului (2).

- ❶ Pentru **introducerea** acumulatorului PowerPack (15), așază-l cu contactele pe suportul inferior (16) de la eBike.
- ❷ Basculează-l până la opritor în suportul superior (14), până când se fixează sonor.

După închidere, scoate întotdeauna cheia (1) din sistemul de blocare a acumulatorului (2). Astfel, previi căderea cheii, respectiv posibilitatea de extragere de către persoane terțe neautorizate a acumulatorului eBike din eBike-ul parcat.

- ❶ Pentru **demontarea** acumulatorului PowerPack (15), deconectează-l și deschide sistemul de blocare a acumulatorului (2) cu ajutorul cheii (1).
- ❷ Basculează acumulatorul din suportul superior (14) și scoate-l din suportul inferior (16).

Montarea și demontarea acumulatorului cu montare în portbagaj (consultă imaginea K)

Pentru ca acumulatorul să poată fi montat, sistemul de blocare a acumulatorului (2) trebuie să fie închis. Cheia (1) nu trebuie să fie introdusă în sistemul de blocare a acumulatorului (2).

Pentru **montarea** acumulatorului (27), împinge-l cu bornele de contact în suportul (26), până când se fixează sonor.

Pentru **demontarea** acumulatorului (27), deconectează-l și deschide sistemul de blocare a acumulatorului cu ajutorul cheii (1) ❶.

Extrage acumulatorul din suportul (26) ❷.

Funcționarea

Punerea în funcțiune

Pornire/Oprire

Conectarea acumulatorului eBike reprezintă una dintre posibilitățile de conectare a eBike-ului (nu este valabil

pentru acumulatorii eBike montați permanent). Pentru aceasta, citește și respectă instrucțiunile de utilizare a unității de acționare și a unității de comandă.

Înainte de conectarea acumulatorului eBike, respectiv a eBike-ului, verifică dacă sistemul de blocare a acumulatorului (2) este cuplat.

Pentru **conectarea** acumulatorului eBike, apasă tasta de pornire/oprire (7). Nu utiliza obiecte ascuțite sau tăioase pentru a apăsa tasta.

Observație: Indicatorul nivelului de încărcare a acumulatorului eBike (6) se stinge imediat după conectare.

Pentru **deconectarea** acumulatorului eBike, apasă din nou tasta de pornire/oprire (7). eBike-ul va fi, de asemenea, deconectat.

Dacă, timp de aproximativ 10 minute, nivelul de asistență a sistemului de acționare nu este accesat (de exemplu, pentru că eBike-ul este staționar) și nu este apăsată nicio tastă de pe computerul de bord sau de pe unitatea de comandă a eBike-ului, eBike-ul se deconectează automat.

Acumulatorul eBike este protejat de „Battery Management System (BMS)” împotriva descărcării profunde, supraîncărcării, supraîncălzirii și scurtcircuitării. În cazul situațiilor periculoase, acumulatorul eBike este deconectat automat printr-un circuit de protecție.



În cazul identificării unei defecțiuni la acumulatorul eBike, se aprind intermitent două LED-uri ale indicatorului nivelului de încărcare (6). În acest caz, adresați-vă unui distribuitor de biciclete autorizat.

Indicații privind manevrarea optimă a acumulatorului eBike

Durata de viață a acumulatorului eBike poate fi prelungită dacă acesta este bine întreținut și, mai ales, dacă este depozitat la temperaturile corespunzătoare.

Odată cu trecerea timpului, capacitatea acumulatorului eBike se reduce, chiar dacă acesta este bine întreținut.

Un timp de funcționare considerabil redus după încărcare indică faptul că acumulatorul eBike este uzat. Acumulatorul eBike trebuie înlocuit.

Reîncărcarea acumulatorului eBike înainte de depozitare și în timpul acesteia

În cazul unei perioade prelungite de neutilizare (> 3 luni), depozitează acumulatorul eBike la aproximativ 30% până la 60% din nivelul de încărcare (sunt aprinse 2 până la 3 LED-uri ale indicatorului nivelului de încărcare (6)).

Verifică nivelul de încărcare după 6 luni. Dacă nivelul de încărcare este sub 30%, reîncarcă acumulatorul eBike până la atingerea unui nivel de încărcare de aproximativ 30% până la 60%.

Verifică nivelul de încărcare a acumulatorului eBike montat permanent pe unitatea de comandă sau pe computerul de bord.

Observație: Dacă acumulatorul eBike este depozitat mai mult timp în stare descărcată, în ciuda autodescărcării reduse, acesta se poate deteriora, iar capacitatea de stocare poate scădea considerabil.

Condiții de depozitare

Observație: Pentru acumulatorii eBike montați permanent sunt valabile condițiile de depozitare specificate de producătorul eBike-ului.

Depozitează acumulatorul eBike pe cât posibil într-un loc uscat, bine aerisit. Protejează-l împotriva umezelii și contactului cu apa. În condiții atmosferice nefavorabile, este recomandată, de exemplu, scoaterea acumulatorului eBike din eBike și depozitarea acestuia în încăperi închise, până la următoarea utilizare.

Nu depozita acumulatorul eBike în următoarele locații:

- în încăperi care nu sunt prevăzute cu senzori de fum
- în apropierea obiectelor combustibile sau ușor inflamabile
- în apropierea surselor de căldură
- în vehicule închise (în special în timpul verii)
- în cazul expunerii directe la radiații solare

Pentru o durată optimă de viață a acumulatorului eBike, depozitează acumulatorul eBike la temperatura încăperii. În principiu, se impune evitarea temperaturilor mai mici de **-10 °C** sau mai mari de **60 °C**.

Ai grijă să nu se depășească temperatura maximă de depozitare.

Este recomandat ca acumulatorul eBike să nu fie lăsat pe eBike pe perioada depozitării (nu este valabil pentru acumulatorii eBike montați permanent).

Ce trebuie făcut în caz de defecțiune

Acumulatorul eBike nu trebuie deschis nici măcar în scopul reparării acestuia. De exemplu, în cazul unui scurtcircuit există pericolul ca acumulatorul eBike să ia foc. Acest pericol există chiar și la un moment ulterior în cazul reutilizării unui acumulator eBike deschis **o singură dată**.

De aceea, în cazul defectării, acumulatorul eBike nu trebuie reparat, ci trebuie înlocuit de distribuitorul de biciclete local cu un acumulator Bosch eBike original din generația de sisteme **the smart system**.

Întreținere și service

Întreținere și curățare

► **Nu este permisă scufundarea în apă sau curățarea cu o mașină de curățat cu înaltă presiune.**

Menține curat acumulatorul eBike și evită contactul acestuia cu produsele de îngrijire a pielii, cremele de protecție solară și insecticidele. Curățați-l atent cu o lavetă umedă, moale.

Curățați ocazional polii fișelor și lubrifiați-i ușor. Pentru aceasta, utilizează vaselină medicală sau vaselină tehnică.

Dacă acumulatorul eBike nu mai este funcțional, contactează un distribuitor de biciclete autorizat.

Serviciul de asistență tehnică post-vânzare și serviciul de consultanță pentru clienți

Dacă ai întrebări legate de acumulatorul eBike, adresează-te unui distribuitor de biciclete autorizat.

► **Notați-vă numele producătorului și numărul cheii (1).**

În cazul pierderii cheii, adresați-vă unui distribuitor de biciclete autorizat. Specificați numele producătorului și numărul cheii.

Datele de contact ale distribuitorilor de biciclete autorizați sunt disponibile pe pagina web www.bosch-ebike.com.



Informații suplimentare referitoare la componentele eBike-ului și la funcțiile acestora găsești în Bosch eBike Help Center.

Transportul

► **Dacă transporti eBike-ul pe partea exterioră a unui vehicul, de exemplu, pe un portbagaj exterior, scoate computerul de bord și acumulatorul eBike din acesta (excepție: dacă acumulatorul eBike este montat permanent), pentru a evita deteriorările.**

Acumulatorii eBike sunt supuși cerințelor legislației privind transportul mărfurilor periculoase. Acumulatorii eBike nedeteriorați pot fi transportați pe stradă, fără restricții, de către utilizatorii particulari.

În cazul transportului de către utilizatori profesioniști sau al transportului de către terți (de exemplu, transport aerian sau case de expediție), trebuie respectate cerințe speciale privind ambalarea și marcarea (de exemplu, prescripțiile ADR). Dacă este necesar, la pregătirea coletului de livrare, se va consulta un expert în transportul mărfurilor periculoase.

Expediază acumulatorii eBike numai dacă aceștia au carcasa nedeteriorată și dacă sunt funcționali. Pentru transport trebuie utilizat ambalajul Bosch original al acumulatorului eBike corespunzător. Izolează cu bandă adezivă bornele de contact neacoperite și ambalează acumulatorul eBike astfel încât să nu se poată deplasa în interiorul ambalajului. Informează serviciul de coletărie că este vorba despre o marfă periculoasă. Respectă și celelalte eventuale norme naționale aplicabile.

Dacă ai întrebări privind transportul acumulatorilor eBike, contactează un distribuitor de biciclete autorizat. La distribuitor poți comanda și ambalaje de transport adecvate.

Eliminarea și substanțele din produse

Specificații privind substanțele din produse sunt disponibile la următorul link:

www.bosch-ebike.com/en/material-compliance.



Pentru a elimina ca deșeuri acumulatorii eBike, accesoriile și ambalajele, acestea trebuie să fie predate la un centru de reciclare ecologică.

Nu elimina acumulatorii eBike împreună cu deșeurile menajere!

Înainte de eliminarea acumulatorilor eBike, izolează cu bandă adezivă suprafețele de contact ale bornelor acestora.

Acumulatorii eBike uzați sau defecți pot fi predați gratuit oricărui distribuitor, care îi va preda ulterior unui centru de reciclare ecologică. Depozitează acumulatorii eBike defecți în aer liber, într-un loc sigur, și informează distribuitorul local. Nu fixați cu mâinile goale acumulatorii eBike care prezintă avarii grave, deoarece există riscul scurgerii de electrolit, care poate determina apariția de iritații la nivelul pielii.



Conform Directivei Europene 2012/19/UE și conform Directivei Europene 2006/66/CE sculele electrice scoase din uz, respectiv acumulatorii/bateriile care prezintă defecțiuni sau care s-au descărcat trebuie să colectate separat și predate unui centru de reciclare.



Li-ion:

Vă rugăm să respectați indicațiile de la paragraful "Transportul" (vezi „Transportul“, Pagina Română – 7).

Predă acumulatorii eBike scoși din uz unui distribuitor de biciclete autorizat.



Sub rezerva modificărilor.

Указания за сигурност



Прочетете внимателно всички указания и инструкции за безопасност.

Пропуски при спазването на инструкциите за безо-

пасност и указанията за работа могат да имат за последствие токов удар, пожар и/или тежки травми.

Веществата в литиево-йонните акумулаторни клетки по принцип са запалими при определени условия. Ето защо се запознайте с правилата за поведение в настоящото ръководство за експлоатация.

Съхранявайте тези указания на сигурно място.

Използваният в настоящата инструкция за експлоатация термин **акумулаторна батерия eBike** се отнася до всички оригинални акумулаторни батерии Bosch eBike от системно поколение **the smart system**.

Използваните в настоящата инструкция за експлоатация термини **задвижване** и **двигателен модул** се отнасят до всички оригинални двигателни модули на Bosch от системно поколение **the smart system**.

Използваният в настоящата инструкция за експлоатация термин **зарядно устройство** се отнася до всички оригинални зарядни устройства на Bosch от системно поколение **the smart system**.

- ▶ **Прочетете и спазвайте указанията за безопасност и насоките във всички инструкции за експлоатация на компонентите на eBike, както и в инструкцията за експлоатацията на Вашия eBike.**
- ▶ **Изваждайте акумулаторната батерия eBike от eBike преди да започвате дейности (напр. инспекция, ремонт, монтаж, поддръжка, дейности по веригата и др.) по eBike. При фиксирано вградени акумулаторни батерии eBike, моля, вземете особено внимателни предпазни мерки, така че eBike да не може да се включи. При неволно активиране на eBike има опасност от нараняване.**
- ▶ **Не бива да изваждате сами фиксирано вградените акумулаторни батерии eBike. Осигурете монтирането и демонтирането на фиксирано вградените акумулаторни батерии eBike от упълномощен търговец на велосипеди.**
- ▶ **Не отваряйте акумулаторната батерия eBike.** Съществува опасност от късо съединение. При отваряна акумулаторна батерия eBike гаранцията отпада.
- ▶ **Предпазвайте акумулаторната батерия eBike от топлина (напр. от продължително излагане на директна слънчева светлина), огън, както и от потапане във вода. Не съхранявайте и не използвайте акумулаторната батерия eBike в близост до горещи или запалими предмети.** Съществува опасност от експлозия.
- ▶ **Предпазвайте неизползваните акумулаторни батерии eBike от контакт с големи или малки метални предмети, напр. кламери, монети, ключове, пирони, винтове и др.п., тъй като те могат да предизви-**

кат късо съединение. Късо съединение между акумулаторните контакти може да предизвика изгаряния или пожар. При възникване на щети вследствие на подобно късо съединение отпада възможността за каквито и да е гаранционни претенции към Bosch.

- ▶ **Избягвайте механични натоварвания или твърде силно въздействие на топлина.** Те могат да повредят акумулаторните клетки и да доведат до изтичане на запалими вещества.
- ▶ **Не използвайте акумулаторната батерия на багажника като дръжка.** Може да повредите акумулаторна батерия, ако повдигнете eBike за акумулаторната батерия.
- ▶ **Не поставяйте зарядното устройство и акумулаторната батерия eBike в близост до запалими материали. Зареждайте акумулаторните батерии eBike само в сухо състояние и на място, обезопасено срещу пожар.** Поради нагряването по време на работа съществува опасност от пожар.
- ▶ **Акумулаторната батерия на eBike не може да се зарежда без надзор.**
- ▶ **При неправилно използване от акумулаторната батерия eBike може да изтече електролит. Избягвайте контакта с него. При контакт с вода изплакнете. Ако електролит попадне в очите Ви, незабавно се обърнете за помощ към очен лекар.** Изтичащият електролит може да предизвика дразнения или изгаряния на кожата.
- ▶ **Акумулаторните батерии eBike не бива да се подлагат на механични удари.** Съществува опасност акумулаторната батерия eBike да бъде повредена.
- ▶ **При повреждане или неправилна експлоатация от акумулаторната батерия eBike могат да се отделят пари. Погрижете се за добро проветряване и при оплаквания се обърнете към лекар.** Парите могат да раздразнят дихателните пътища.
- ▶ **Зареждайте акумулаторната батерия eBike само с оригинално зарядно устройство на Bosch от системно поколение the smart system.** При използване на зарядни устройства на други производители не може да бъде изключена опасността от пожар.
- ▶ **Не зареждайте повредената акумулаторна батерия eBike и не я използвайте.** Моля, обърнете се към оторизиран търговец на велосипеди.
- ▶ **Използвайте акумулаторната батерия eBike само в комбинация с eBike от системно поколение the smart system.** Само така акумулаторната батерия eBike се предпазва от опасно претоварване.
- ▶ **Използвайте само оригинални акумулаторни батерии Bosch eBike от системно поколение the smart system, които са одобрени от производителя за вашия eBike.** Ползването на други акумулаторни батерии eBike може да предизвика наранявания и опасност от пожар. При ползване на други акумулаторни батерии eBike фирма Bosch не носи отговорност и не поема гаранция.

► Дръжте акумулаторната батерия eBike далеч от деца.

Безопасността на нашите клиенти и продукти е важна за нас. Нашите акумулаторни батерии eBike са литиево-йонни акумулаторни батерии, които са разработени и произведени съгласно най-новото ниво на техниката. Ние спазваме и дори надминаваме релевантните стандарти за безопасност. В заредено състояние тези литиево-йонни акумулаторни батерии имат високо съдържание на енергия. В случай на дефект (съотв. неоткриваем отвън) литиево-йонните акумулаторни батерии в много редки случаи и при неблагоприятни условия могат да се запалят.

Указание за защита на данните

При свързване на eBike към **Bosch DiagnosticTool 3** или при смяна на eBike компоненти се предава техническа информация за Вашия eBike (напр. производител, модел, Bike-ID, конфигурационни данни), както и за използването на eBike (напр. общо време на шофиране, разход на енергия, температура) към Bosch eBike Systems (Robert Bosch GmbH) за обработка на Вашето запитване, в случай на сервизиране и за целите на продуктовото подобрене. Повече информация за обработката на данни ще получите на www.bosch-ebike.com/privacy-full.

Описание на продукта и дейността

Предназначение на уреда

Акумулаторните батерии Bosch eBike от системно поколение **the smart system** са изключително и само за електрозахранване на Вашия двигателен модул от системно поколение **the smart system** и не бива да се използват за други цели.

Изобразени елементи

Номерирането на изобразените компоненти се отнася до фигурите на страниците с изображенията в началото на указанието.

Всички илюстрации на части на велосипеди с изключение на акумулаторните батерии eBike и техните държачи са схематични и могат да се отклоняват при Вашия eBike.

Освен тук представените функции може по всяко време да се въведат софтуерни промени за отстраняване на грешки и за промяна на функциите.

- (1) Ключ на ключалката на акумулаторната батерия
 - (2) Ключалка на акумулаторната батерия
 - (3) Предпазна кука PowerTube акумулаторна батерия
 - (4) PowerTube акумулаторна батерия (шарнирна)
 - (5) Кулпунг за щекера на зарядното устройство
 - (6) Светлинен индикатор за режима на работа и степента на зареденост на батерията
 - (7) Пусков прекъсвач
 - (8) Държач PowerTube акумулаторна батерия
 - (9) Застопоряващо лостче
 - (10) Клуп за теглене
 - (11) Направляваща шина
 - (12) PowerTube акумулаторна батерия (аксиална)
 - (13) Горна стойка PowerTube (аксиална)
 - (14) Горна стойка на PowerPack акумулаторната батерия
 - (15) PowerPack акумулаторна батерия
 - (16) Долна стойка на PowerPack акумулаторната батерия (гнездо без възможност за зареждане)
 - (17) Долна стойка на PowerPack акумулаторната батерия (гнездо с възможност за зареждане)
 - (18) Зарядно устройство
 - (19) Капаче на кулпунга за зареждане
 - (20) Акумулаторна батерия CompactTube (шарнирна)
 - (21) Акумулаторна батерия CompactTube (аксиална)
 - (22) Държач акумулаторна батерия CompactTube (шарнирна)
 - (23) Държач акумулаторна батерия CompactTube (аксиална)
 - (24) Елемент за отключване CompactTube^{a)}
 - (25) Задържащ елемент CompactTube
 - (26) Стойка акумулаторна батерия на багажника
 - (27) Акумулаторна батерия багажник
- a) различни конструктивни реализирания са възможни

Технически данни

Литиево-йонна акумулаторна батерия		CompactTube 400	PowerTube 500	PowerTube 600
Продуктов код	хоризонтално	BVP3240 BVP3242	BVP3750	BVP3860
Продуктов код	вертикално	BVP3241 BVP3242	BVP3751	–
Номинално напрежение	V	36	36	36
Номинален капацитет	Ah	11,1	13,4	16,7
Енергия	Wh	400	500	600
Работна температура	°C	–5 ... +40	–5 ... +40	–5 ... +40

Литиево-йонна акумулаторна батерия		CompactTube 400	PowerTube 500	PowerTube 600
Температурен диапазон за съхраняване	°C	+10 ... +40	+10 ... +40	+10 ... +40
допустим диапазон на температура на зареждане	°C	0 ... +40	0 ... +40	0 ... +40
Маса, припл.	kg	2,0	3,0	3,0
Вид защита		IP55	IP55	IP55

Литиево-йонна акумулаторна батерия		PowerTube 625	PowerTube 750	PowerTube 800
Продуктов код	хори- зон- тално	BVP3760	BVP3770	BVP3880
Продуктов код	верти- кално	BVP3761	BVP3771	BVP3881
Номинално напрежение	V	36	36	36
Номинален капацитет	Ah	16,7	20,1	22,2
Енергия	Wh	625	750	800
Работна температура	°C	-5 ... +40	-5 ... +40	-5 ... +40
Температурен диапазон за съхраняване	°C	+10 ... +40	+10 ... +40	+10 ... +40
допустим диапазон на температура на зареждане	°C	0 ... +40	0 ... +40	0 ... +40
Маса, припл.	kg	3,6	4,3	3,9
Вид защита		IP55	IP55	IP55

Литиево-йонна акумулаторна батерия		PowerPack Frame 400	PowerPack Frame 545	PowerPack Frame 725	PowerPack Frame 800
Продуктов код		BVP3540	BVP3551	BVP3570	BVP3580
Номинално напрежение	V	36	36	36	36
Номинален капацитет	Ah	11,1	14,4	19,2	22,2
Енергия	Wh	400	545	725	800
Работна температура	°C	-5 ... +40	-5 ... +40	-5 ... +40	-5 ... +40
Температурен диапазон за съхраняване	°C	+10 ... +40	+10 ... +40	+10 ... +40	+10 ... +40
допустим диапазон на температура на зареждане	°C	0 ... +40	0 ... +40	0 ... +40	0 ... +40
Маса, припл.	kg	2,2	3,0	3,8	3,9
Вид защита		IP55	IP55	IP55	IP55

Литиево-йонна акумулаторна батерия		PowerPack Rack 400	PowerPack Rack 500
Продуктов код		BVP3340	BVP3350
Номинално напрежение	V	36	36
Номинален капацитет	Ah	10,8	13,6
Енергия	Wh	400	500
Работна температура	°C	-5 ... +40	-5 ... +40
Температурен диапазон за съхраняване	°C	+10 ... +40	+10 ... +40
допустим диапазон на температура на зареждане	°C	0 ... +40	0 ... +40
Маса, припл.	kg	2,7	2,8

Монтиране

- ▶ **Поставяйте акумулаторната батерия eBike само върху чисти повърхности.** Избягвайте особено замърсяването на зарядната бухка и контактите, напр. с пясък или пръст.

Зареждане на акумулаторната батерия eBike

- ▶ **Акумулаторна батерия eBike на Bosch от системно поколение the smart system може да се зарежда само с оригинално зарядно устройство на Bosch от системно поколение the smart system.**

Указание: Акумулаторната батерия eBike се доставя частично заредена. За да осигурите пълната производителност на акумулаторната батерия eBike, преди първото ползване я заредете докрай.

За зареждане на акумулаторната батерия eBike прочетете и спазвайте указанията в ръководството за експлоатация на зарядното устройство.

Акумулаторната батерия eBike може да се зареди във всяко състояние на зареждане. Прекъсване на зареждането не вреди на акумулаторната батерия eBike.

Акумулаторната батерия eBike има система за температурен контрол, която допуска зареждане само в температурния интервал между **0 °C** и **40 °C**.



Ако акумулаторната батерия eBike е извън температурния интервал за зареждане, мигаат три светодиода на дисплея за състоянието на зареждане (6). Изключете акумулаторната батерия eBike от зарядното устройство и я оставете да се temperира.

Свържете акумулаторната батерия eBike отново към зарядното устройство, ако допустимата температура на зареждане е достигната.

Указание: При температури около **0 °C** началото на процеса на зареждане на акумулаторната батерия eBike може да се забави с ок. **5 min** след като сте пъхнали щекера на зарядното устройство в зарядната бухка на eBike.

Указание: Ако Вашият eBike има фиксирано вградена акумулаторна батерия, можете да получавате съобщенията за състоянието на акумулаторната батерия eBike на модула за управление, респ. бордовия компютър. Прочетете и спазвайте за целта инструкцията за експлоатация на модула за управление/бордовия компютър.

Индикатор за състоянието на зареждане извън eBike

Указание: Индикаторът за състоянието на зареждане на акумулаторната батерия eBike (6) угасва отново директно след включването.

Петте светодиода на индикатора за състоянието на зареждане (6) показват състоянието на зареждане при включена акумулаторна батерия eBike.

Всеки светодиод съответства на припл. 20 % капацитет. При напълно заредена акумулаторна батерия eBike светят всичките пет светодиода.

Освен това състоянието на зареждане на включената акумулаторна батерия eBike се указва и на дисплея на бордовия компютър. За целта прочетете и спазвайте указанията в ръководството за експлоатация на двигателния модул и бордовия компютър.

Ако капацитетът на акумулаторната батерия eBike е под 10 %, мига последният оставаш светодиод.

Разкачете след зареждане акумулаторната батерия eBike от зарядно устройство, а зарядното устройство от електрическата мрежа.

Поставяне и изваждане на акумулаторната батерия eBike

- ▶ **Винаги изключвайте акумулаторната батерия eBike и eBike предварително, когато поставяте акумулаторната батерия eBike в стойката или я изваждате от нея.**
- ▶ **Когато сте поставили акумулаторната батерия eBike, проверете във всички посоки дали тя е поставена правилно и здраво.**

Сваляне на PowerTube акумулаторната батерия (Pivot) (вж. фиг. А)

- 1 За сваляне на акумулаторната батерия PowerTube (4) отворете ключалката на акумулаторната батерия (2) с ключа (1). Акумулаторната батерия се отключва и пада в държача (8).

Указание: Внимавайте за това, при сваляне да задържате с ръка акумулаторната батерия eBike.

- 2 Дръжте здраво акумулаторната батерия и натиснете отгоре в държача (8). Акумулаторната батерия се отключва напълно и пада в ръката Ви. Извадете след това акумулаторната батерия от рамката.

Указание: Според различните конструктивни реализации може да се получи така, че поставянето и свалянето на акумулаторната батерия да трябва да се извършва по друг начин. Прочетете за целта инструкцията за експлоатация на производителя на eBike.

Поставяне на PowerTube акумулаторна батерия (шарнирна) (PT500/625/750) (вж. фиг. В)

За да може да се постави акумулаторната батерия, трябва ключът (1) да е пъхнат в ключалката на акумулаторната батерия (2) и ключалката трябва да е отворена.

- 1 За поставяне на PowerTube акумулаторната батерия (4) я поставете с контактите в долния държач на рамката.

- ② Задръжте ключалката на акумулаторната батерия отворена с ключа и завъртете нагоре акумулаторната батерия докато не се задържи от държача (8).
- ③ Отпуснете ключа и натиснете акумулаторната батерия нагоре докато не прищрака шумно.
- ④ Винаги обезопасявайте акумулаторната батерия с ключалката на акумулаторната батерия (2), защото в противен случай ключалката може да се отвори и акумулаторната батерия да падне от държача.

Изтегляйте ключа (1) след заключването винаги от ключалката на акумулаторната батерия (2). Така предотвратявате падане на ключа, респ. взимане на акумулаторната батерия eBike от неоторизирани трети лица при спрян eBike.

Поставяне на PowerTube акумулаторна батерия (шарнирна) (PT600/800) (вж. фиг. С)

За да може да се постави акумулаторната батерия, ключът (1) трябва да се извади от ключалката на акумулаторната батерия (2).

- ① За поставяне на PowerTube акумулаторната батерия (4) я поставете с контактите в долния държач на рамката.
- ② Завъртете нагоре акумулаторната батерия докато не прищрака и не се задържи от държача (8).
- ③ След това натиснете акумулаторната батерия докрай в стойката, докато усетите отчетливо прещракване.

Указание: Според различните конструктивни реализации може да се получи така, че поставянето и свалянето на акумулаторната батерия да трябва да се извършва по друг начин. Прочетете за целта инструкцията за експлоатация на производителя на eBike.

Сваляне на PowerTube акумулаторната батерия (аксиална) (само PT500/625/750) (вж. фиг. D)

- ① За сваляне на акумулаторната батерия PowerTube (12) отворете ключалката на акумулаторната батерия (2) с ключа (1) и извадете ключа (1).
- ② Изтеглетe с помощта на клупа (10) акумулаторната батерия (12) от рамката и я задръжте, за да не падне от рамката.

Указание: Според различните конструктивни реализации може да се получи така, че поставянето и свалянето на акумулаторната батерия да трябва да се извършва по друг начин. Прочетете за целта инструкцията за експлоатация на производителя на eBike.

Поставяне на PowerTube акумулаторната батерия (аксиална) (само PT500/625/750) (вж. фиг. E)

За да може да се постави акумулаторната батерия, застопоряването (9) да е наклонено встрани. Ключът (1) в този момент не бива да е в ключалката на акумулаторната батерия (2).

- ① За поставяне на PowerTube акумулаторната батерия я пхнете с буксата за зарядния щекер (5) нагоре в

рамката докато не прищрака. Внимавайте при това за правилното поставяне на акумулаторната батерия.

- ② Затворете застопоряването (9), пхнете ключа (1) в ключалката на акумулаторната батерия (2) и затворете акумулаторната батерия. Внимавайте предпазната кука (3) да се закачи в отвора на направляващата шина (11). В противен случай е налице опасност акумулаторната батерия да изпадне по време на движение.

Изтегляйте ключа (1) след заключването винаги от ключалката на акумулаторната батерия (2). Така предотвратявате падане на ключа, респ. взимане на акумулаторната батерия eBike от неоторизирани трети лица при спрян eBike.

Акумулаторна батерия CompactTube (фиксирано вградено)

Фиксирано вградените в рамката на велосипеда акумулаторни батерии eVike могат да се изваждат само в случай на грешка. Обърнете се в такъв случай към оторизиран търговец на велосипеди.

Сваляне на акумулаторна батерия CompactTube (шарнирна) (вж. фиг. F)

- ① За сваляне на акумулаторната батерия CompactTube (20) отворете ключалката на акумулаторната батерия (2) с ключа (1) или натиснете елемента за отключване (24) с подходящ инструмент, който не е остър (напр. вътрешен шестограм). Акумулаторната батерия се отключва и пада в държача (22).

Указание: Внимавайте за това, при сваляне да задръжте с ръка акумулаторната батерия eBike.

- ② Задръжте здраво акумулаторната батерия, избутайте я леко към ключалката на акумулаторната батерия (2) и я изтеглетe от държача (22).

Указание: Елементът за отключване може да е осъществен, за разлика от показаното на графика, чрез решение, специфично за производителя. Прочетете за целта инструкцията за експлоатация на производителя на eBike.

Указание: Според различните конструктивни реализации може да се получи така, че поставянето и свалянето на акумулаторната батерия да трябва да се извършва по друг начин. Прочетете за целта инструкцията за експлоатация на производителя на eBike.

Поставяне на акумулаторната батерия CompactTube (шарнирна) (вж. фиг. G)

- ① За поставяне на акумулаторната батерия CompactTube (20) я поставете с контактите в горния държач на рамката.
- ② Завъртете акумулаторната батерия в рамката на велосипеда докато тя не се задържи от държача (22).
- ③ Притиснете акумулаторната батерия в направляващата шина (11) и избутайте акумулаторната батерия към ключалката на акумулаторната батерия (2) докато чуете не прищрака.

- ④ След това изтеглете ключа (1) от ключалката на акумулаторната батерия (2).

Изтегляйте ключа (1) след заключването винаги от ключалката на акумулаторната батерия (2). Така предотвратявате падане на ключа, респ. взимане на акумулаторната батерия eVike от неоторизирани трети лица при спрян eVike.

Сваляне на акумулаторна батерия CompactTube (аксиална) (вж. фиг. Н)

- ① За сваляне на акумулаторната батерия CompactTube (21) отворете ключалката на акумулаторната батерия (2) с ключа (1) или натиснете елемента за отключване (24) с подходящ инструмент, който не е остър (напр. вътрешен шестограм). Акумулаторната батерия се отключва и пада в държача (23).

Указание: Внимавайте за това, при сваляне да задържате с ръка акумулаторната батерия eVike.

- ② Натиснете държача (23). Хванете акумулаторната батерия, ако акумулаторната батерия се изхлузи от рамката на велосипеда. След това извадете акумулаторната батерия.

Указание: Елементът за отключване може да е осъществен, за разлика от показаното на графика, чрез решение, специфично за производителя. Прочетете за целта инструкцията за експлоатация на производителя на eVike.

Указание: Според различните конструктивни реализирания може да се получи така, че поставянето и свалянето на акумулаторната батерия да трябва да се извършва по друг начин. Прочетете за целта инструкцията за експлоатация на производителя на eVike.

Поставяне на акумулаторна батерия CompactTube (аксиална) (вж. фиг. I)

- ① За поставяне на акумулаторната батерия CompactTube (21) я пхнете с буксата за зарядния щекер (5) нагоре в рамката докато чуете не прищрака в държача (23). Внимавайте при това за правилното поставяне на акумулаторната батерия.
- ② Избутайте акумулаторната батерия към ключалката на акумулаторната батерия (2) докато чуете не прищрака в ключалката (2).
- ③ След това изтеглете ключа (1) от ключалката на акумулаторната батерия (2).

Изтегляйте ключа (1) след заключването винаги от ключалката на акумулаторната батерия (2). Така предотвратявате падане на ключа, респ. взимане на акумулаторната батерия eVike от неоторизирани трети лица при спрян eVike.

Поставяне и сваляне на PowerPack акумулаторна батерия (вж. фиг. J)

За да може да се постави акумулаторната батерия, ключът (1) не бива да е в ключалката на акумулаторната батерия (2).

- ① За използване на PowerPack акумулаторната батерия (15) я поставете с контактите върху долната стойка (16) на eVike.

- ② Завъртете я до упор в горния държач (14) докато чуете не прищрака шумно.

Изтегляйте ключа (1) след заключването винаги от ключалката на акумулаторната батерия (2). Така предотвратявате падане на ключа, респ. взимане на акумулаторната батерия eVike от неоторизирани трети лица при спрян eVike.

- ① За сваляне на акумулаторната батерия PowerPack (15) я изключете и отключете ключалката на акумулаторната батерия (2) с ключа (1).

- ② Завъртете акумулаторната батерия от горния държач (14) и я изтеглете от долния държач (16).

Поставяне и сваляне на акумулаторната батерия на багажника (вж. фиг. K)

За да може да се постави акумулаторната батерия, ключалката на акумулаторната батерия (2) трябва да е заключена. Ключът (1) не бива да е в ключалката на акумулаторната батерия (2).

За поставяне на акумулаторната батерия (27) я избутайте с контактите в стойката (26) докато чуете не прищрака шумно.

За сваляне на акумулаторната батерия (27) я изключете и отворете ключалката на акумулаторната батерия с ключа (1) ①.

Изтеглете акумулаторната батерия от стойката (26) ②.

Работа

Пускане в експлоатация

Включване и изключване

Включването на акумулаторната батерия eVike е една от възможностите за включване на eVike (не важи за фиксирано вградени акумулаторни батерии eVike). За целта прочетете и спазвайте указанията в ръководството за експлоатация на двигателния модул и модула за управление.

Проверете преди включването на акумулаторната батерия eVike, респ. на eVike дали ключалката на акумулаторната батерия (2) е заключена.

За включване на акумулаторната батерия eVike натиснете пусковия прекъсвач (7). Не използвайте остри предмети за натискане на бутона.

Указание: Индикаторът за състоянието на зареждане на акумулаторната батерия eVike (6) угасва отново директно след включването.

За изключване на акумулаторната батерия eVike натиснете отново пусковия прекъсвач (7). С това eVike също се изключва.

Ако за около 10 минути няма извикване на подпомагане на задвижването (напр. поради неподвижен eVike) и не

се натисне бутон върху бордовия компютър или модула за управление на eBike, eBike се изключва автоматично. Акумулаторната батерия eBike е защитена срещу дълбоко разреждане, претоварване, прегряване и замръзване чрез „Battery Management System (BMS)“. При възникване на някое от следните събития предпазен прекъсвач автоматично изключва акумулаторната батерия eBike.



Ако се разпознае дефект върху акумулаторната батерия eBike, двата светодиода на дисплея за състояние на зареждане (6) мигат. Обърнете се в такъв случай към оторизиран търговец на велосипеди.

Указания за оптимална работа с акумулаторната батерия eBike

Дълготрайността на акумулаторната батерия eBike може да бъде увеличена при внимателно отношение към нея и преди всичко ако бъде съхранявана при подходящи температури.

Все пак, с увеличаване на възрастта и при внимателно отношение капацитетът на акумулаторната батерия eBike ще намалява.

Съществено скъсено време за работа след зареждане показва, че акумулаторната батерия eBike е изхабена. Трябва да смените акумулаторната батерия eBike.

Преди и след прибиране за съхраняване зареждайте акумулаторната батерия eBike

Съхранявайте акумулаторната батерия eBike при по-дълго неизползване (> 3 месеца) при около 30 % до 60 % състояние на зареждане (2 до 3 светодиода на индикатора за състоянието на зареждане (6) светят).

След 6 месеца проверете състоянието на батерията. Ако състоянието на зареждане е под 30 %, заредете акумулаторната батерия eBike отново на около 30 % до 60 %.

Проверете състоянието на зареждане на фиксирано вградената акумулаторна батерия eBike върху модула за управление, респ. бордовия компютър.

Указание: Ако акумулаторната батерия eBike се съхранява по-дълго време в празно състояние, може въпреки малкия саморазряд тя да се повреди и да се намали значително капацитетът ѝ.

Условия за съхраняване

Указание: За фиксирано вградени акумулаторни батерии eBike важат условията за съхранение, които са посочени от производителя на eBike.

По възможност съхранявайте акумулаторната батерия eBike на сухо добре проветрявано място. Предпазвайте ѝ от влага и намокряне. При неблагоприятни атмосферни условия е препоръчително напр. акумулаторната батерия eBike да се сваля от eBike и да се съхранява до следващата употреба в закрито помещение.

Не съхранявайте акумулаторната батерия eBike на следните места:

- в помещения без датчици за дим
- в близост до горими или лесно запалими предмети
- в близост до източници на топлина
- в затворени превозни средства (особено през лятото)
- при директна слънчева светлина

За оптимална експлоатационна продължителност на акумулаторната батерия eBike, съхранявайте последната при стайна температура.

Температура под **-10 °C** или над **60 °C** по правило трябва да се избягват.

Внимавайте да не бъде надхвърляна максималната температура за съхраняване.

Препоръчва се да не съхранявате акумулаторната батерия eBike върху eBike (не важи за фиксирано вградени акумулаторни батерии eBike).

Поведение при грешка

Акумулаторната батерия eBike не бива да се отваря, включително и за ремонтни цели. Има опасност акумулаторната батерия eBike да се запали, напр. от късо съединение. Тази опасност е налице при повторно използване на **вече** отворяна акумулаторна батерия eBike и в по-късен етап.

Ето защо в случай на повреда не ремонтирайте акумулаторната батерия eBike, а я заменяйте при Вашия търговец на велосипеди с оригинална акумулаторна батерия eBike на Bosch от системно поколение **the smart system**.

Поддържане и сервиз

Поддържане и почистване

► **Акумулаторната батерия eBike не трябва да се потапя във вода или почиства с пароструйка.**

Поддържайте акумулаторната батерия eBike чиста и избягвайте контакт със средства за грижа за кожата и средства за защита от насекоми. Почиствайте я внимателно с влажна, мека кърпа.

При нужда почиствайте щекерните контакти и леко ги гресирайте. За целта използвайте медицински или технически вазелин.

Ако акумулаторната батерия eBike не работи, моля, обърнете се към оторизиран търговец на велосипеди.

Клиентска служба и консултация относно употребата

При въпроси относно акумулаторната батерия eBike се обръщайте към оторизиран търговец на велосипеди.

► **Запишете производителя и номера на ключа (1).**

Ако загубите ключа, се обърнете към оторизиран търговец на велосипеди. Кажете му производителя и номера на ключа.

Данните за контакт на оторизираните търговци на велосипеди ще откриете на Интернет страницата www.bosch-ebike.com.



Допълнителна информация за eBike компонентите и техните функции ще откриете в Bosch eBike Help Center.

Транспортиране

- ▶ **Ако взимате със себе си Вашият eBike извън автомобила си, напр. върху багажник за автомобил, сваляте бордовия компютър и акумулаторната батерия eBike, за да избегнете повреди (изключение: неподвижно вградена акумулаторна батерия eBike).**

Акумулаторните батерии eBike подлежат на разпоредбите на законодателството за работа с опасни продукти. Изправни акумулаторни батерии eBike могат да бъдат транспортирани по улиците от крайни потребители без допълнителни удостоверения.

При транспортиране от професионални потребители или при транспорт от трети лица (напр. въздушен транспорт или следия) се спазват специални изисквания към опаковката и маркировката (напр. предписания на ADR). При необходимост при подготовката на пратката трябва да се обърнете към съответния експерт.

Изпращайте акумулаторни батерии eBike само ако корпусът им не е повреден и батерията eBike е функционална. Използвайте за транспортиране оригиналната опаковка на Bosch на съответната акумулаторна батерия eBike.

Изолирайте открити контактни клеми и опаковайте акумулаторната батерия eBike така, че да не се движи в опаковката. Информирайте транспортиращата фирма, че пренася опасен товар. Моля, спазвайте и изискванията на местното законодателство.

При въпроси относно транспортирането на акумулаторни батерии eBike се обърнете към оторизиран търговец на велосипеди. При оторизиран търговец можете да поръчате и подходяща опаковка.

Изхвърляне и вещества в изделията

Данни за веществата в изделията ще откриете на следния линк: www.bosch-ebike.com/en/material-compliance.



С оглед опазване на природата акумулаторната батерия eBike, допълнителните приспособления и опаковките трябва да се предават за оползотворяване на съдържачите се в тях суровини.

Не изхвърляйте акумулаторни батерии eBike при битовите отпадъци!

Преди изхвърляне на акумулаторната батерия eBike залепте контактните повърхности на полюсите на батерията със самозалепваща се лента.

Можете да предадете безплатно Вашата стара или дефектна акумулаторна батерия eBike при всеки специализиран търговец, който ще я предаде за екологично рециклиране. Съхранявайте дефектните акумулаторни батерии eBike на сигурно място на открито и информирайте Вашия специализиран търговец. Не пипайте силно повредените акумулаторни батерии за eBike с голи ръце, тъй като

може да изтече електролит и да доведе до дразнения на ръцете.



Съгласно Европейската директива 2012/19/ЕС вече неизползваемите електроруди, а съгласно Европейската директива 2006/66/ЕО дефектните или изразходвани акумулаторни батерии трябва да се събират разделно и да се предават за екологично рециклиране.



Литиево-йонни:

Моля, обърнете внимание на указанията в раздел "Транспортиране" (вж. „Транспортиране“, Страница Български – 8).

Моля, предавайте акумулаторни батерии eBike, които не могат да се ползват повече, на оторизиран търговец на велосипеди.



Правата за изменения запазени.

Varnostna opozorila



Preberite vsa varnostna opozorila in navodila. Neupoštevanje varnostnih opozoril in navodil lahko povzroči električni udar,

požar in/ali hude poškodbe.

Sestavine litij-ionskih celic akumulatorskih baterij so pod določenimi pogoji vnetljive. Preberite navodila za uporabo, da se seznanite z ustreznim ravnanjem v takšnih primerih.

Vsa varnostna navodila in opozorila shranite za prihodnjo uporabo.

Izraz **akumulatorska baterija električnega kolesa eBike**, uporabljen v teh navodilih za uporabo, se navezuje na vse Boscheve originalne akumulatorske baterije električnih koles eBike generacije **the smart system**.

Izraza **pogon** in **pogonska enota** uporabljena v teh navodilih za uporabo, se navezujeta na vse Boscheve originalne pogonske enote generacije **the smart system**.

Beseda **polnilnik**, uporabljena v teh navodilih za uporabo, se navezuje na vse Boscheve originalne polnilnike generacije **the smart system**.

- ▶ **Preberite in upoštevajte varnostne napotke in navodila v vseh navodilih za uporabo komponent električnega kolesa eBike ter v navodilih za uporabo električnega kolesa eBike.**
 - ▶ **Preden se lotite del (npr. pregleda, popravil, montaže, vzdrževanja, del na verigi itd.) na električnem kolesu eBike, odstranite akumulatorsko baterijo električnega kolesa eBike iz električnega kolesa eBike.** Pri vgrajeni akumulatorski bateriji električnega kolesa eBike posebej pazite, da se električno kolo eBike ne more vklopiti. V primeru nenamerne aktiviranja električnega kolesa eBike obstaja nevarnost poškodb.
 - ▶ **Vgrajene akumulatorske baterije električnega kolesa eBike ne smete odstraniti sami.** Vgrajeno akumulatorsko baterijo električnega kolesa eBike naj namesti in odstrani pooblaščen prodajalec kolesa.
 - ▶ **Akumulatorske baterije električnega kolesa eBike ne odpirajte.** Obstaja nevarnost kratkega stika. Če akumulatorsko baterijo električnega kolesa eBike odprete, ne morete več uveljavljati garancije.
 - ▶ **Akumulatorsko baterijo električnega kolesa eBike zaščitite pred vročino (preprečite tudi npr. trajno izpostavljenost sončnim žarkom) in ognjem ter je ne potapljajte v vodo.** Akumulatorske baterije električnega kolesa eBike ne shranjujte ali uporabljajte v bližini vročih ali gorljivih predmetov. Obstaja nevarnost eksplozije.
 - ▶ **Ko akumulatorske baterije električnega kolesa eBike ne uporabljate, ta ne sme priti v stik s pisarniškiimi sponkami, kovanci, ključi, žebliji, vijaki in drugimi manjšimi kovinskimi predmeti, ki bi lahko povzročili premostitev kontaktov.** Zaradi kratkega stika med kontakti lahko pride do opeklin ali požara. Če poškodbe
- zaradi kratkega stika nastanejo na tak način, niste upravičeni do uveljavljanja garancije pri Boschu.
 - ▶ **Preprečite mehanske obremenitve ali močno segrevanje.** Na ta način bi se lahko celice akumulatorske baterije poškodovale, kar bi povzročilo uhajanje vnetljivih snovi.
 - ▶ **Akumulatorske baterije na prtljažniku ne uporabljajte kot ročaj.** Če električno kolo dvignete za akumulatorsko baterijo, jo lahko poškodujete.
 - ▶ **Polnilnika in akumulatorske baterije električnega kolesa eBike ne postavljajte v bližino vnetljivih materialov.** Akumulatorske baterije električnega kolesa eBike polnite zgolj v suhem stanju in na ognjevarnem mestu. Zaradi segrevanja med polnjenjem lahko pride do požara.
 - ▶ **Akumulatorske baterije električnega kolesa eBike ne smete polniti brez nadzora.**
 - ▶ **V primeru napačne uporabe lahko iz akumulatorske baterije električnega kolesa eBike izteče tekočina. Izogibajte se stiku z njo. Če pride do stika, prizadeto mesto sperite z vodo. Če tekočina zaide v oko, poleg tega poiščite tudi zdravniško pomoč.** Tekočina, ki izteka, lahko povzroči draženje kože ali opekline.
 - ▶ **Akumulatorska baterija električnega kolesa eBike ne sme biti izpostavljena mehanskim udarcem.** Obstaja nevarnost poškodbe akumulatorske baterije električnega kolesa eBike.
 - ▶ **Če akumulatorske baterije električnega kolesa eBike ne uporabljate pravilno ali če je ta poškodovana, lahko iz nje uhaja para.** Poskrbite za dovod svežega zraka in se v primeru težav obrnite na zdravnika. Para lahko draži dihalne poti.
 - ▶ **Akumulatorsko baterijo električnega kolesa eBike polnite samo z originalnim Boschevim polnilnikom generacije the smart system.** Če uporabljate polnilnike drugih proizvajalcev, ni mogoče izključiti nevarnosti požara.
 - ▶ **Če je akumulatorska baterija električnega kolesa eBike poškodovana, je ne polnite in ne uporabljajte.** Obrnite se na pooblaščenega prodajalca kolesa.
 - ▶ **Akumulatorsko baterijo električnega kolesa eBike uporabljajte le z električnimi kolesi eBike generacije the smart system.** Le tako je akumulatorska baterija električnega kolesa eBike zaščitena pred nevarno preobremenitvijo.
 - ▶ **Uporabljajte zgolj originalne Boscheve akumulatorske baterije za električno kolo eBike generacije the smart system, ki jih je za vaše električno kolo eBike odobril proizvajalec.** Zaradi uporabe drugih akumulatorskih baterij električnega kolesa eBike lahko pride do poškodb in nevarnosti požara. V primeru uporabe drugih akumulatorskih baterij električnega kolesa eBike Bosch ne prevzema odgovornosti, garancija pa preneha veljati.
 - ▶ **Akumulatorsko baterijo električnega kolesa eBike hranite zunaj doseg a otrok.**

Podjetju Bosch sta varnost strank in izdelkov zelo pomembna. Boscheve akumulatorske baterije električnih koles eBike so litij-ionske akumulatorske baterije, ki so razvite in izdelane v skladu z najnovejšimi standardi tehnike. Bosch upošteva veljavne varnostne standarde ali jih celo prekaša. Napolnjene litij-ionske akumulatorske baterije imajo visoko energijsko vsebnost. V primeru okvar (ki niso nujno vidne na zunanosti izdelka) lahko litij-ionske akumulatorske baterije v redkih primerih in pod neugodnimi pogoji povzročijo požar.

Obvestilo o varovanju osebnih podatkov

Pri priklopu električnega kolesa eBike na orodje **Bosch DiagnosticTool 3** ali pri zamenjavi komponent električnega kolesa eBike se družbi Bosch eBike Systems (Robert Bosch GmbH) posredujejo tehnični podatki o vašem električnem kolesu eBike (npr. proizvajalec, model, ID kolesa, podatki o konfiguraciji) in njegovi uporabi (npr. skupen čas vožnje, poraba energije, temperatura) za potrebe obdelave vašega zahtevka, servisa ali izboljšanja izdelkov. Več informacij o obdelavi podatkov je na voljo na spletni strani www.bosch-ebike.com/privacy-full.

Opis izdelka in njegovega delovanja

Namen uporabe

Boscheve akumulatorske baterije za električno kolo eBike generacije **the smart system** so namenjene izključno napajanju pogonske enote generacije **the smart system** in jih ni dovoljeno uporabljati v druge namene.

Komponente na sliki

Oštevilčenje komponent na sliki se nanaša na strani s shemami na začetku navodil za uporabo.

Vsi prikazi delov kolesa, razen akumulatorske baterije električnega kolesa eBike in njenega držala, so shematski in se lahko razlikujejo od vašega električnega kolesa eBike.

Poleg tu predstavljenih funkcij lahko v vsakem trenutku pride do sprememb programske opreme zaradi odpravljanja napak in sprememb funkcij.

Tehnični podatki

Litij-ionska akumulatorska baterija		CompactTube 400	PowerTube 500	PowerTube 600
Koda izdelka	Vodovodna	BBP3240 BBP3242	BBP3750	BBP3860
Koda izdelka	Navpična	BBP3241 BBP3242	BBP3751	–
Nazivna napetost	V	36	36	36
Nazivna kapaciteta	Ah	11,1	13,4	16,7
Energija	Wh	400	500	600
Delovna temperatura	°C	–5 ... +40	–5 ... +40	–5 ... +40
Temperatura skladiščenja	°C	+10 ... +40	+10 ... +40	+10 ... +40
Dovoljeni razpon temperature polnjenja	°C	0 ... +40	0 ... +40	0 ... +40

- (1) Ključ za ključavnico na akumulatorski bateriji
- (2) Ključavnica na akumulatorski bateriji
- (3) Varnostna sponka za akumulatorsko baterijo PowerTube
- (4) Akumulatorska baterija PowerTube (vrtlina)
- (5) Vtičnica za polnilni vtič
- (6) Prikaz delovanja in prikaz stanja napoljenosti
- (7) Tipka za vklop/izklop
- (8) Zadrževalo akumulatorske baterije PowerTube
- (9) Zapora
- (10) Vlečna zanka
- (11) Vodilo
- (12) Akumulatorska baterija PowerTube (aksialna)
- (13) Zgornji nosilec akumulatorske baterije PowerTube (aksialne)
- (14) Zgornji nosilec akumulatorske baterije PowerPack
- (15) Akumulatorska baterija PowerPack
- (16) Spodnji nosilec akumulatorske baterije PowerPack (vtičnica brez možnosti polnjenja)
- (17) Spodnji nosilec akumulatorske baterije PowerPack (vtičnica z možnostjo polnjenja)
- (18) Polnilnik
- (19) Pokrov polnilne vtičnice
- (20) Akumulatorska baterija CompactTube (vrtlina)
- (21) Akumulatorska baterija CompactTube (aksialna)
- (22) Zadrževalo akumulatorske baterije CompactTube (vrtlina)
- (23) Zadrževalo akumulatorske baterije CompactTube (aksialne)
- (24) Element za odklepanje CompactTube^{a)}
- (25) Držalni element CompactTube
- (26) Držalo akumulatorske baterije na prtljažniku
- (27) Akumulatorska baterija na prtljažniku

a) Možne so različne konstrukcijske izvedbe

Litij-ionska akumulatorska baterija		CompactTube 400	PowerTube 500	PowerTube 600
Teža, pribl.	kg	2,0	3,0	3,0
Vrsta zaščite		IP55	IP55	IP55

Litij-ionska akumulatorska baterija		PowerTube 625	PowerTube 750	PowerTube 800
Koda izdelka	Vodovarna	BBP3760	BBP3770	BBP3880
Koda izdelka	Navpična	BBP3761	BBP3771	BBP3881
Nazivna napetost	V	36	36	36
Nazivna kapaciteta	Ah	16,7	20,1	22,2
Energija	Wh	625	750	800
Delovna temperatura	°C	-5 ... +40	-5 ... +40	-5 ... +40
Temperatura skladiščenja	°C	+10 ... +40	+10 ... +40	+10 ... +40
Dovoljeni razpon temperature polnjenja	°C	0 ... +40	0 ... +40	0 ... +40
Teža, pribl.	kg	3,6	4,3	3,9
Vrsta zaščite		IP55	IP55	IP55

Litij-ionska akumulatorska baterija		PowerPack Frame 400	PowerPack Frame 545	PowerPack Frame 725	PowerPack Frame 800
Koda izdelka		BBP3540	BBP3551	BBP3570	BBP3580
Nazivna napetost	V	36	36	36	36
Nazivna kapaciteta	Ah	11,1	14,4	19,2	22,2
Energija	Wh	400	545	725	800
Delovna temperatura	°C	-5 ... +40	-5 ... +40	-5 ... +40	-5 ... +40
Temperatura skladiščenja	°C	+10 ... +40	+10 ... +40	+10 ... +40	+10 ... +40
Dovoljeni razpon temperature polnjenja	°C	0 ... +40	0 ... +40	0 ... +40	0 ... +40
Teža, pribl.	kg	2,2	3,0	3,8	3,9
Vrsta zaščite		IP55	IP55	IP55	IP55

Litij-ionska akumulatorska baterija		PowerPack Rack 400	PowerPack Rack 500
Koda izdelka		BBP3340	BBP3350
Nazivna napetost	V	36	36
Nazivna kapaciteta	Ah	10,8	13,6
Energija	Wh	400	500
Delovna temperatura	°C	-5 ... +40	-5 ... +40
Temperatura skladiščenja	°C	+10 ... +40	+10 ... +40
Dovoljeni razpon temperature polnjenja	°C	0 ... +40	0 ... +40
Teža, pribl.	kg	2,7	2,8
Vrsta zaščite		IP55	IP55

Namestitvev

- ▶ **Akumulatorsko baterijo električnega kolesa eBike položite zgolj na čiste površine.** Še posebej pazite na to, da se polnilna vtičnica in kontakti ne umažejo, npr. s peskom ali zemljo.

Polnjenje akumulatorske baterije električnega kolesa eBike

- ▶ **Boscheva akumulatorska baterija električnega kolesa eBike generacije the smart system se lahko polni**

samo z originalnim Boschevim polnilnikom generacije the smart system.

Opomba: akumulatorska baterija električnega kolesa eBike je ob dobavi delno napolnjena. Da zagotovite polno zmogljivost akumulatorske baterije električnega kolesa eBike, jo pred prvo uporabo popolnoma napolnite s polnilnikom.

Preberite in upoštevajte navodila za polnjenje akumulatorske baterije električnega kolesa eBike v navodilih za uporabo polnilnika.

Akumulatorsko baterijo električnega kolesa eBike je mogoče napolniti v vsakem stanju napoljenosti. Prekinitev polnjenja ne poškoduje akumulatorske baterije električnega kolesa eBike.

Akumulatorska baterija električnega kolesa eBike je opremljena z nadzorom temperature, ki dopušča polnjenje zgolj v temperaturnem razponu med **0 °C** in **40 °C**.



Če je temperatura akumulatorske baterije električnega kolesa eBike zunaj temperaturnega območja polnjenja, utripajo tri LED-diode prikaza stanja napoljenosti **(6)**.

Akumulatorsko baterijo električnega kolesa eBike odstranite iz polnilnika in počakajte, da doseže primerno temperaturo.

Akumulatorsko baterijo električnega kolesa eBike na polnilnik priključite šele, ko akumulatorska baterija doseže dopustno polnilno temperaturo.

Opomba: pri temperaturah okoli **0 °C** se lahko začetek polnjenja akumulatorske baterije električnega kolesa eBike zamakne za pribl. **5 min** po vstavitvi vtiča polnilnika v vtičnico na električnem kolesu eBike.

Opomba: če je vaše električno kolo eBike opremljeno z vgrajeno akumulatorsko baterijo električnega kolesa eBike, si lahko sporočila o stanju akumulatorske baterije električnega kolesa eBike ogledate na upravljalni enoti oziroma računalniku. Preberite in upoštevajte navodila za uporabo upravljalne enote/računalnika.

Prikaz stanja napoljenosti na električnem kolesu eBike

Opomba: prikaz stanja napoljenosti akumulatorske baterije električnega kolesa eBike **(6)** znova ugasne takoj po vklopu.

Ko je akumulatorska baterija električnega kolesa eBike vklopljena, pet LED-diod prikaza stanja napoljenosti **(6)** prikazuje stanje napoljenosti.

Vsaka LED-dioda označuje pribl. 20 % napoljenosti. Ko je akumulatorska baterija električnega kolesa eBike popolnoma napolnjena, sveti vseh pet LED-diod.

Stanje napoljenosti vklopljene akumulatorske baterije električnega kolesa eBike je prikazano tudi na zaslonu računalnika. Preberite in upoštevajte navodila za uporabo pogonske enote in računalnika.

Če napoljenost akumulatorske baterije električnega kolesa eBike pade pod 10 %, utripa samo še ena LED-dioda.

Po končanem polnjenju akumulatorsko baterijo električnega kolesa eBike odstranite s polnilnika in polnilnik odklopite z omrežja.

Vstavev in odstranitev akumulatorske baterije električnega kolesa eBike

- ▶ **Preden akumulatorsko baterijo električnega kolesa eBike vstavite v držalo ali jo odstranite iz držala, akumulatorsko baterijo električnega kolesa eBike in električno kolo eBike vedno najprej izklopite.**
- ▶ **Ko vstavite akumulatorsko baterijo električnega kolesa eBike, v vseh smereh preverite, ali je pravilno in trdno nameščena.**

Odstranitev akumulatorske baterije PowerTube (vrtilne) (glejte sliko A)

- ❶ Če želite odstraniti akumulatorsko baterijo PowerTube **(4)**, odprite ključavnico na akumulatorski bateriji **(2)** s ključem **(1)**. Akumulatorska baterija se odpahne in ujame v zadrževalo **(8)**.

Opomba: pri odstranjevanju akumulatorske baterije električnega kolesa eBike, akumulatorsko baterijo pridržite z roko.

- ❷ Akumulatorsko baterijo trdno držite in od zgoraj pritisnite zadrževalo **(8)**. Akumulatorska baterija je popolnoma odklenjena in pade v roko. Nato akumulatorsko baterijo izvlecite iz ogrodja.

Opomba: zaradi **različnih** zasnov akumulatorskih baterij je mogoče, da vstavev in odstranitev akumulatorske baterije potekata na drugačen način. Preberite navodila za uporabo proizvajalca električnega kolesa eBike.

Namestitev akumulatorske baterije PowerTube (vrtilne) (PT500/625/750) (glejte sliko B)

Če želite vstaviti akumulatorsko baterijo, mora biti ključ **(1)** vstavljen v ključavnico na akumulatorski bateriji **(2)**, ključavnica na akumulatorski bateriji pa mora biti odklenjena.

- ❶ Če želite vstaviti akumulatorsko baterijo PowerTube **(4)**, jo s kontakti namestite v spodnje držalo ogrodja.
- ❷ Ključavnica na akumulatorski bateriji z vstavljenim ključem mora ostati odklenjena; akumulatorsko baterijo nato zasukajte navzgor, da se vpne v zadrževalo **(8)**.
- ❸ Izpustite ključ in akumulatorsko baterijo pritisnite navzgor, da se slišno zaskoči.
- ❹ Akumulatorsko baterijo vedno zaklenite s ključavnico na akumulatorski bateriji **(2)**, saj se lahko v nasprotnem primeru ključavnica na akumulatorski bateriji odpre, akumulatorska baterija pa lahko pade iz držala.

Ko zaklenete ključavnico na akumulatorski bateriji **(2)**, vedno izvlecite ključ **(1)**. Tako boste preprečili, da bi ključ padel iz ključavnice oz. da bi akumulatorsko baterijo

električnega kolesa eBike s parkiranega električnega kolesa eBike odstranila nepooblaščen oseba.

Namestitev akumulatorske baterije PowerTube (vrtilne) (PT600/800) (glejte sliko C)

Akumulatorsko baterijo je mogoče vstaviti le, če ključ (1) odstranite iz ključavnice na akumulatorski bateriji (2).

- ❶ Če želite vstaviti akumulatorsko baterijo PowerTube (4), jo s kontakti namestite v spodnje držalo ogrodja.
- ❷ Akumulatorsko baterijo zasukajte navzgor, da se slišno zaskoči in vpne v zadrževalo (8).
- ❸ Nato akumulatorsko baterijo povsem potisnite v držalo, da se slišno zaskoči.

Opomba: zaradi različnih zasnov akumulatorskih baterij je mogoče, da vstavitve in odstranitve akumulatorske baterije potekata na drugačen način. Preberite navodila za uporabo proizvajalca električnega kolesa eBike.

Odstranitev akumulatorske baterije PowerTube (aksialne) (samo PT500/625/750) (glejte sliko D)

- ❶ Če želite odstraniti akumulatorsko baterijo PowerTube (12), odprite ključavnico na akumulatorski bateriji (2) s ključem (1) in ključ (1) izvlecite.
- ❷ S pomočjo vlečne zanke (10) izvlecite akumulatorsko baterijo (12) iz ogrodja in jo pridržite, da ne pade iz ogrodja.

Opomba: zaradi različnih zasnov akumulatorskih baterij je mogoče, da vstavitve in odstranitve akumulatorske baterije potekata na drugačen način. Preberite navodila za uporabo proizvajalca električnega kolesa eBike.

Vstavitev akumulatorske baterije PowerTube (aksialne) (samo PT500/625/750) (glejte sliko E)

Če želite vstaviti akumulatorsko baterijo, mora biti zapora (9) pomaknjena v stran. Ključ (1) medtem ne sme biti v ključavnici na akumulatorski bateriji (2).

- ❶ Akumulatorsko baterijo PowerTube vstavite v ogrodje tako, da je vtičnica za polnilni vtič (5) usmerjena navzgor. Baterija je nameščena, ko se zaskoči. Pri tem pazite, da je akumulatorska baterija pravilno usmerjena.
- ❷ Zaprite zaporo (9), ključ (1) vstavite v ključavnico na akumulatorski bateriji (2) in zaklenite akumulatorsko baterijo. Preverite, ali je varnostna sponka (3) pravilno vpeta v odprtino vodila (11). V nasprotnem primeru obstaja nevarnost, da akumulatorska baterija med vožnjo pade iz ogrodja.

Ko zaklenete ključavnico na akumulatorski bateriji (2), vedno izvlecite ključ (1). Tako boste preprečili, da bi ključ padel iz ključavnice oz. da bi akumulatorsko baterijo električnega kolesa eBike s parkiranega električnega kolesa eBike odstranila nepooblaščen oseba.

Akumulatorska baterija CompactTube (vgrajena)

Akumulatorske baterije električnega kolesa eBike, vgrajene v ogrodje kolesa, je dovoljeno odstraniti le v primeru okvare. V

takšnem primeru se obrnite na pooblaščenega prodajalca kolesa.

Odstranitev akumulatorske baterije CompactTube (vrtilne) (glejte sliko F)

- ❶ Če želite odstraniti akumulatorsko baterijo CompactTube (20), odprite ključavnico na akumulatorski bateriji (2) s ključem (1) ali pritisnite element za odklepanje (24) z ustreznim orodjem, ki ni koničasto (npr. notranjim šestroboj). Akumulatorska baterija se odpadne in ujame v zadrževalo (22).

Opomba: pri odstranjevanju akumulatorske baterije električnega kolesa eBike, akumulatorsko baterijo pridržite z roko.

- ❷ Držite akumulatorsko baterijo, jo rahlo potisnite proti ključavnici na akumulatorski bateriji (2) in jo izvlecite iz zadrževala (22).

Opomba: element za odklepanje se lahko izvede s proizvajalčevo specifično rešitvijo, ki odstopa od grafike. Preberite navodila za uporabo proizvajalca električnega kolesa eBike.

Opomba: zaradi različnih zasnov akumulatorskih baterij je mogoče, da vstavitve in odstranitve akumulatorske baterije potekata na drugačen način. Preberite navodila za uporabo proizvajalca električnega kolesa eBike.

Vstavitev akumulatorske baterije CompactTube (vrtilne) (glejte sliko G)

- ❶ Če želite vstaviti akumulatorsko baterijo CompactTube (20), jo s kontakti namestite v zgornji nosilec ogrodja.
- ❷ Akumulatorsko baterijo zasukajte v ogrodje kolesa tako, da jo pritrđite z zadrževalom (22).
- ❸ Akumulatorsko baterijo potisnite v vodilo (11) in proti ključavnici na akumulatorski bateriji (2) tako, da se slišno zaskoči.
- ❹ Nato izvlecite ključ (1) iz ključavnice na akumulatorski bateriji (2).

Ko zaklenete ključavnico na akumulatorski bateriji (2), vedno izvlecite ključ (1). Tako boste preprečili, da bi ključ padel iz ključavnice oz. da bi akumulatorsko baterijo električnega kolesa eBike s parkiranega električnega kolesa eBike odstranila nepooblaščen oseba.

Odstranitev akumulatorske baterije CompactTube (aksialne) (glejte sliko H)

- ❶ Če želite odstraniti akumulatorsko baterijo CompactTube (21), odprite ključavnico na akumulatorski bateriji (2) s ključem (1) ali pritisnite element za odklepanje (24) z ustreznim orodjem, ki ni koničasto (npr. notranjim šestroboj). Akumulatorska baterija se odpadne in ujame v zadrževalo (23).

Opomba: pri odstranjevanju akumulatorske baterije električnega kolesa eBike, akumulatorsko baterijo pridržite z roko.

- ➊ Pritisnite zadrževalo **(23)**. Če akumulatorska baterija zdrsne iz ogrodja kolesa, jo trdno pritrite. Nato odstranite akumulatorsko baterijo.

Opomba: element za odklepanje se lahko izvede s proizvajalčevo specifično rešitvijo, ki odstopa od grafike. Preberite navodila za uporabo proizvajalca električnega kolesa eBike.

Opomba: zaradi **različnih** zasnov akumulatorskih baterij je mogoče, da vstavitev in odstranitev akumulatorske baterije potekata na drugačen način. Preberite navodila za uporabo proizvajalca električnega kolesa eBike.

Vstavitev akumulatorske baterije CompactTube (aksialne) (glejte sliko I)

- ➊ Če želite vstaviti akumulatorsko baterijo CompactTube **(21)**, jo namestite v ogrodje tako, da je vtičnica za polnilni vtič **(5)** usmerjena navzgor. Baterija je nameščena, ko se slišno zaskoči v zadrževalu **(23)**. Pri tem pazite, da je akumulatorska baterija pravilno usmerjena.
- ➋ Akumulatorsko baterijo potisnite proti ključavnici na akumulatorski bateriji **(2)** tako, da se slišno zaskoči v ključavnici na akumulatorski bateriji **(2)**.
- ➌ Nato izvlecite ključ **(1)** iz ključavnice na akumulatorski bateriji **(2)**.

Ko zaklenete ključavnico na akumulatorski bateriji **(2)**, vedno izvlecite ključ **(1)**. Tako boste preprečili, da bi ključ padel iz ključavnice oz. da bi akumulatorsko baterijo električnega kolesa eBike s parkiranega električnega kolesa eBike odstranila nepooblaščen oseba.

Vstavitev in odstranitev akumulatorske baterije PowerPack (glejte sliko J)

Akumulatorsko baterijo je mogoče vstaviti le, če ključa **(1)** ni v ključavnici na akumulatorski bateriji **(2)**.

- ➊ Če želite **vstaviti** akumulatorsko baterijo PowerPack **(15)**, jo namestite s kontakti na spodnji nosilec **(16)** na električnem kolesu eBike.
- ➋ Akumulatorsko baterijo zasukajte do prislonav v zgornji nosilec **(14)** tako, da se slišno zaskoči.

Ko zaklenete ključavnico na akumulatorski bateriji **(2)**, vedno izvlecite ključ **(1)**. Tako boste preprečili, da bi ključ padel iz ključavnice oz. da bi akumulatorsko baterijo električnega kolesa eBike s parkiranega električnega kolesa eBike odstranila nepooblaščen oseba.

- ➊ Če želite **odstraniti** akumulatorsko baterijo PowerPack **(15)**, jo izklopite in odklenite ključavnico na akumulatorski bateriji **(2)** s ključem **(1)**.
- ➋ Akumulatorsko baterijo najprej zasukajte iz zgornjega nosilca **(14)**, nato pa jo izvlecite iz spodnjega nosilca **(16)**.

Vstavitev in odstranitev akumulatorske baterije na prtljažniku (glejte sliko K)

Akumulatorsko baterijo je mogoče vstaviti le, če je ključavnica na akumulatorski bateriji **(2)** zaklenjena.

Ključ **(1)** ne sme biti v ključavnici na akumulatorski bateriji **(2)**.

Če želite **vstaviti** akumulatorsko baterijo **(27)**, jo s kontakti potisnite v držalo **(26)** tako, da se slišno zaskoči.

Če želite **odstraniti** akumulatorsko baterijo **(27)**, jo izklopite in odklenite ključavnico na akumulatorski bateriji s ključem **(1)**.

Akumulatorsko baterijo izvlecite iz držala **(26)**.

Delovanje

Uporaba

Vklop/izklop

Vklop akumulatorske baterije električnega kolesa eBike je ena od možnosti za vklop električnega kolesa eBike (to ne velja za vgrajene akumulatorske baterije električnega kolesa eBike). Preberite in upoštevajte navodila za uporabo pogonske enote in upravljalne enote.

Preden vklopite akumulatorsko baterijo električnega kolesa eBike oz. električno kolo eBike, preverite, ali je ključavnica na akumulatorski bateriji **(2)** zaklenjena.

Za **vklop** akumulatorske baterije električnega kolesa eBike pritisnite tipko za vklop/izklop **(7)**. Tipke ne pritisčajte z ostrimi ali koničastimi predmeti.

Opomba: prikaz stanja napoljenosti akumulatorske baterije električnega kolesa eBike **(6)** znova ugasne takoj po vklopu.

Za **izklop** akumulatorske baterije električnega kolesa eBike znova pritisnite tipko za vklop/izklop **(7)**. Tako se izklopi tudi električno kolo eBike.

Če približno **10** minut ni zaznana podpora pogona (npr. ker električno kolo eBike stoji na mestu) in ne pritisnete nobene tipke na računalniku ali upravljalni enoti električnega kolesa eBike, se električno kolo eBike samodejno izklopi.

Akumulatorska baterija električnega kolesa eBike je pred prekomerno izpraznitvijo, prekomerno napolnitvijo, pregrevanjem in kratkim stikom zaščiten s sistemom „Battery Management System (BMS)“. Zaščitno stikalo v primeru nevarnosti samodejno izklopi akumulatorsko baterijo električnega kolesa eBike.



Če je zaznana okvara akumulatorske baterije električnega kolesa eBike, utripata dve LED-diodi prikaza stanja napoljenosti **(6)**. V takšnem primeru se obrnite na pooblaščenega prodajalca kolesa.

Navodila za optimalno uporabo akumulatorske baterije električnega kolesa eBike

Življenjsko dobo akumulatorske baterije električnega kolesa eBike lahko podaljšate tako, da jo skrbno vzdržujete, predvsem pa shranjujete pri ustreznih temperaturah.

Zmogljivost akumulatorske baterije električnega kolesa eBike se s staranjem zmanjšuje kljub dobremu vzdrževanju.

Če je obratovalni čas po polnjenju znatno krajši, je akumulatorska baterija električnega kolesa eBike izrabljena. Akumulatorska baterija električnega kolesa eBike bi morali zamenjati.

Polnjenje akumulatorske baterije električnega kolesa eBike pred in med shranjevanjem

Če akumulatorske baterije električnega kolesa eBike ne boste uporabljali dalj časa (> 3 mesece), jo shranite pri ravni napoljenosti med 30 % in 60 % (2 do 3 LED-diode prikaza stanja napoljenosti **(6)** svetijo).

Po 6 mesecih preverite stanje napoljenosti. Če je akumulatorska baterija napolnjena na manj kot 30 %, jo znova napolnite na pribl. 30 % do 60 %.

Napolnjenost vgrajene akumulatorske baterije električnega kolesa eBike preverite na upravljalni enoti oziroma računalniku.

Opomba: če je akumulatorska baterija električnega kolesa eBike dalj časa shranjena v izpraznjenem stanju, se lahko kljub majhnemu obsegu samopraznjenja poškoduje, njena zmogljivost pa močno zmanjša.

Pogoji shranjevanja

Opomba: za vgrajene akumulatorske baterije električnega kolesa eBike veljajo zahteve za shranjevanje, ki jih določi proizvajalec električnega kolesa eBike.

Akumulatorsko baterijo električnega kolesa eBike shranjujte na suhem in dobro prezračevanem mestu. Zaščitite jo pred vlago in vodo. Pri neugodnih vremenskih razmerah je akumulatorsko baterijo električnega kolesa eBike priporočljivo npr. odstraniti z električnega kolesa eBike in jo do naslednje uporabe hraniti v zaprtem prostoru.

Akumulatorske baterije električnega kolesa eBike **ne** shranjujte na naslednjih mestih:

- v prostorih brez detektorja dima,
- v bližini gorljivih in lahko vnetljivih predmetov,
- v bližini virov vročine,
- v zaprtih vozilih (zlasti poleti),
- na neposredni sončni svetlobi

Za zagotovitev optimalne življenjske dobe akumulatorskih baterij električnega kolesa eBike akumulatorske baterije električnega kolesa eBike shranjujte pri sobni temperaturi. Ne shranjujte jih pri temperaturah pod **-10 °C** ali nad **60 °C**.

Pazite, da ne prekoračite največje dovoljene temperature skladiščenja.

Priporočamo, da akumulatorske baterije električnega kolesa eBike ne shranjujete na električnem kolesu eBike (to ne velja za vgrajene akumulatorske baterije električnega kolesa eBike).

Vedenje v primeru okvare

Akumulatorskih baterij električnega kolesa eBike – tudi v primeru popravila – ni dovoljeno odpirati. Akumulatorska baterija električnega kolesa eBike lahko namreč npr. zaradi kratkega stika povzroči požar. Če znova uporabite akumulatorsko baterijo električnega kolesa eBike, ki je bila **kadar koli** odprta, lahko do požara pride tudi pozneje.

Zato akumulatorske baterije električnega kolesa eBike v primeru okvare ne dajajte v popravilo, temveč naj jo prodajalec kolesa zamenja z originalno Boschevo akumulatorsko baterijo električnega kolesa eBike generacije **the smart system**.

Vzdrževanje in servisiranje

Vzdrževanje in čiščenje

► **Akumulatorske baterije električnega kolesa eBike ni dovoljeno potopiti v vodo ali čistiti z visokotlačnim čistilnikom.**

Akumulatorsko baterijo električnega kolesa eBike vzdržujte čisto in preprečite stik z negovalnimi sredstvi za kožo, kremo za sončenje ter sredstvi za zaščito pred mrčesom. Previdno jo čistite z vlažno in mehko krpo.

Občasno očistite pole vtiča in jih nekoliko podmažite. V ta namen uporabite medicinski ali tehnični vazelin.

Če akumulatorska baterija električnega kolesa eBike ne deluje več, se obrnite na pooblaščenega prodajalca kolesa.

Servisna služba in svetovanje uporabnikom

Z vsemi vprašanji o akumulatorski bateriji električnega kolesa eBike se obrnite na pooblaščenega prodajalca koles.

► **Zapišite si proizvajalca in številko ključa (1).** Če izgubite ključe, se obrnite na pooblaščenega prodajalca koles. Pri tem navedite proizvajalca in številko ključa.

Podatke za stik s pooblaščenimi prodajalci koles najdete na spletni strani www.bosch-ebike.com.



Za dodatne informacije o komponentah za električno kolo eBike in njihovih funkcijah se obrnite na Bosch eBike Help Center.

Transport

► **Če električno kolo eBike prevažate na avtomobilu, npr. na nosilcu za kolo, odstranite računalnik in akumulatorsko baterijo električnega kolesa eBike (razen, če je akumulatorska baterija električnega kolesa eBike vgrajena), da preprečite poškodbe.**

Za akumulatorske baterije električnega kolesa eBike veljajo zahteve predpisov o nevarnem blagu. Fizične osebe lahko nepoškodovane akumulatorske baterije električnega kolesa eBike prevažajo po cesti brez posebnih dovoljenj.

Pri transportu, ki ga opravijo poslovni uporabniki ali tretje osebe (npr. zračni transport in špedicija), je treba upoštevati posebne zahteve glede embalaže in označevanja (npr. predpise ADR). Po potrebi se pri pripravi pošiljke obrnite na strokovnjaka za nevarne snovi.

Akumulatorske baterije električnega kolesa eBike pošiljajte samo, če je njihovo ohišje nepoškodovano in če akumulatorska baterija električnega kolesa eBike deluje. Za transport uporabite originalno Boschevo embalažo ustreznih akumulatorske baterije električnega kolesa eBike. Prelepite izpostavljene kontakte in akumulatorsko baterijo električnega kolesa eBike zapakirajte tako, da se v embalaži

ne premika. Ob predaji pošiljke dostavno službo opozorite, da gre za nevarno blago. Upoštevajte tudi morebitne dodatne nacionalne predpise.

V primeru vprašanj o prevažanju akumulatorskih baterij električnega kolesa eBike se obrnite na pooblaščenega prodajalca kolesa. Pri prodajalcu lahko naročite tudi ustrezno transportno embalažo.

Ravnanje z odpadnim materialom in snovi v stranskih proizvodih

Podatki o snoveh v stranskih proizvodih so na voljo na naslednji povezavi:

www.bosch-ebike.com/en/material-compliance.



Akumulatorske baterije električnega kolesa eBike, pribor in embalažo je treba reciklirati na okolju prijazen način.

Akumulatorskih baterij električnega kolesa eBike ne zavrzite med gospodinjske odpadke!

Pred odstranitvijo akumulatorskih baterij električnega kolesa eBike stične površine polov akumulatorske baterije prelepite z lepilnim trakom.

Staro ali pokvarjeno akumulatorsko baterijo električnega kolesa eBike lahko brezplačno vrnete kateremu koli specializiranemu trgovcu, ki jo bo recikliral na okolju prijazen način. Pokvarjene akumulatorske baterije električnega kolesa eBike shranite na varnem mestu na prostem in o tem obvestite svojega specializiranega trgovca. Hudo poškodovanih akumulatorskih baterij električnega kolesa eBike ne prijemajte z golimi rokami, ker iz njih uhajajo elektroliti, ki lahko povzročijo draženje kože.



Odslužene električne naprave (v skladu z Direktivo 2012/19/EU) in okvarjene ali izrabljene akumulatorske/navadne baterije (v skladu z Direktivo 2006/66/ES) je treba zbirati ločeno in jih okolju prijazno reciklirati.



Litijeve ioni:

upoštevajte navodila v poglavju "Transport" (glejte „Transport“, Stran Slovenščina – 7).

Izrabljene akumulatorske baterije električnega kolesa eBike oddajte pooblaščenemu prodajalcu kolesa.



Pridržujemo si pravico do sprememb.

Sigurnosne napomene



Treba pročitati sve sigurnosne napomene i upute. Propusti do kojih može doći uslijed nepridržavanja sigurnosnih

napomena i uputa mogu uzrokovati električni udar, požar i/ili teške ozljede.

Sastojci litij-ionskih baterijskih ćelija u pravilu su zapaljivi u određenim uvjetima. Stoga se trebete upoznati s pravilima ponašanja u ovim uputama za uporabu.

Sačuvajte sve sigurnosne napomene i upute za buduću primjenu.

Pojam **eBike baterija**, koji se koristi u ovim uputama za uporabu, odnosi se na sve originalne Bosch eBike baterije generacije sustava **the smart system**.

Pojmovi **pogon** i **pogonska jedinica**, koji se koriste u ovim uputama za uporabu, odnose se na sve originalne Bosch pogonske jedinice generacije sustava **the smart system**.

Pojam **punjač**, koji se koristi u ovim uputama za uporabu, odnosi se na sve originalne Bosch punjače generacije sustava **the smart system**.

- ▶ **Pročitajte i pridržavajte se sigurnosnih napomena i uputa u svim uputama za uporabu eBike komponenti te u uputama za uporabu vašeg e-bicikla.**
- ▶ **Prije početka radova na e-biciklu (npr. provjera, popravak, montaža, održavanje, radovi na lancu itd.) izvadite eBike bateriju iz e-bicikla. U slučaju fiksno ugrađene eBike baterije poduzmite posebne mjere opreza kako se e-bicikl ne bio mogao uključiti.** U slučaju nehotičnog uključivanja e-bicikla postoji opasnost od ozljede.
- ▶ **Ne smijete sami izvaditi fiksno ugrađene eBike baterije. Preпустите stavljanje i vađenje fiksno ugrađenih eBike baterija ovlaštenom trgovcu bicikala.**
- ▶ **Ne otvarajte eBike bateriju.** Postoji opasnost od kratkog spoja. U slučaju otvaranja eBike baterije gubi se svako jamstveno pravo.
- ▶ **eBike bateriju zaštitite od vrućine (npr. također od stalnog sunčevog svjetla), vatre i uranjanja u vodu. Nemojte čuvati eBike bateriju u blizini vrućih ili zapaljivih predmeta.** Postoji opasnost od eksplozije.
- ▶ **eBike bateriju koja se ne koristi treba držati dalje od uredskih spajalica, kovanica, ključeva, čavala, vijaka i ostalih sitnih metalnih predmeta koji mogu uzrokovati premoštenje kontakata.** Kratki spoj između kontakata može dovesti do opekline ili požara. U slučaju oštećenja nastalih kratkim spojem gubi se svako jamstveno pravo od strane tvrtke Bosch.
- ▶ **Izbjegavajte mehanička opterećenja ili veliki utjecaj topline.** Mogli bi oštetiti baterijske ćelije i prouzročiti istjecanje zapaljivih sastojaka.
- ▶ **Bateriju u nosaču prtljage ne upotrebljavajte kao ručku.** Ako e-bicikl podignete držeći bateriju, možete oštetiti bateriju.

- ▶ **Punjač i eBike bateriju ne stavljajte blizu zapaljivih materijala. eBike baterije punite samo u suhom stanju i na mjestu na kojem ne postoji opasnost od požara.** Postoji opasnost od požara zbog zagrijavanja baterije prilikom punjenja.
 - ▶ **eBike baterija ne smije se puniti bez nadzora.**
 - ▶ **Kod pogrešne primjene iz eBike baterije može isticati tekućina. Izbjegavajte kontakt s ovom tekućinom. Kod kontakta ugroženo mjesto treba isprati vodom. Ako bi ova tekućina dospjela u oči, zatražite pomoć liječnika.** Istekla tekućina može dovesti do nadražaja kože ili opekline.
 - ▶ **eBike baterije se ne smiju izlagati mehaničkim udarcima.** Postoji opasnost da se eBike baterija ošteti.
 - ▶ **U slučaju oštećenja ili nestručne upotrebe eBike baterije mogu početi izlaziti pare. Dovedite svježi zrak i u slučaju potrebe zatražite liječničku pomoć.** Pare mogu nadražiti dišne puteve.
 - ▶ **Punite eBike bateriju samo u originalnom Bosch punjaču generacije sustava the smart system.** U slučaju korištenja punjača drugih proizvođača nije isključena opasnost od požara.
 - ▶ **Ne punite i ne koristite oštećenu eBike bateriju.** Obratite se ovlaštenom trgovcu bicikala.
 - ▶ **eBike bateriju koristite samo u kombinaciji s e-biciklom generacije sustava the smart system.** Samo na ovaj način je eBike baterija zaštićena od opasnog preopterećenja.
 - ▶ **Koristite samo originalne Bosch eBike baterije generacije sustava the smart system koje je odobrio proizvođač za vaš e-bicikl.** Korištenje drugih eBike baterija može dovesti do ozljeda i požara. U slučaju korištenja drugih eBike baterija tvrtka Bosch ne preuzima odgovornost niti jamči za te baterije.
 - ▶ **Držite djecu podalje od eBike baterije.**
- Važna nam je sigurnost naših kupaca i proizvoda. Naše eBike baterije su litij-ionske baterije razvijene i proizvedene prema stanju tehnike. Pridržavamo se relevantnih sigurnosnih normi ili ih čak nadilazimo. Litij-ionske baterije imaju u napunjenom stanju visoki udio energije. Litij-ionske baterije mogu se zapaliti u slučaju kvara (eventualno nije vidljiv izvana) u vrlo rijetkim slučajevima i u nepovoljnim okolnostima.

Napomena za zaštitu podataka

Pri priključivanju e-bicikla na **Bosch DiagnosticTool 3** ili pri promjeni eBike komponenti prenose se tehničke informacije o vašem e-biciklu (npr. proizvođač, model, ID bicikla, konfiguracijski podaci) i o korištenju e-bicikla (npr. ukupno vrijeme vožnje, potrošnja energije, temperatura) na Bosch eBike Systems (Robert Bosch GmbH) radi obrade vašeg upita, servisiranja i u svrhu poboljšanja proizvoda. Više informacija o obradi podataka dobit ćete na www.bosch-ebike.com/privacy-full.

Opis proizvoda i radova

Namjenska uporaba

Bosch eBike baterije generacije sustava **the smart system** su namijenjene isključivo za napajanje vaše pogonske jedinice generacije sustava **the smart system** i ne smiju se koristiti u druge svrhe.

Prikazani dijelovi uređaja

Numeriranje prikazanih komponenti odnosi se na prikaze na stranicama sa slikama koje se nalaze na početku ove upute.

Svi prikazi dijelova bicikla osim eBike baterije i njezinih nosača su shematski i mogu odstupati kod vašeg e-bicikla.

Osim ovdje prikazanih funkcija može se dogoditi da se u svakom trenutku uvode izmjene softvera za uklanjanje pogrešaka i za promjene funkcija.

- (1) Ključ za bravu baterije
- (2) Brava baterije
- (3) Sigurnosna kuka PowerTube baterije
- (4) PowerTube baterija (pivot)
- (5) Utičnica za utikač za punjenje
- (6) Pokazivač radnog stanja i stanja napunjenosti
- (7) Tipka za uključivanje/isključivanje
- (8) Oslonac PowerTube baterije

- (9) Blokada
 - (10) Potezna kuka
 - (11) Vodilica
 - (12) PowerTube baterija (aksialna)
 - (13) Gornji nosač PowerTube (aksialna)
 - (14) Gornji nosač PowerPack baterije
 - (15) PowerPack baterija
 - (16) Donji nosač PowerPack baterije (nosač bez mogućnosti punjenja)
 - (17) Donji nosač PowerPack baterije (nosač s mogućnošću punjenja)
 - (18) Punjač
 - (19) Poklopac utičnice za punjenje
 - (20) CompactTube baterija (pivot)
 - (21) CompactTube baterija (aksialna)
 - (22) Oslonac CompactTube baterije (pivot)
 - (23) Oslonac CompactTube baterije (aksialna)
 - (24) Element za deblokadu CompactTube^{a)}
 - (25) Pridržni element CompactTube
 - (26) Nosač baterije u nosaču prtljage
 - (27) Baterija u nosaču prtljage
- a) moguća različita konstrukcijska rješenja

Tehnički podaci

Litij-ionska baterija		CompactTube 400	PowerTube 500	PowerTube 600
Kód proizvoda	vodo- ravna	BBP3240 BBP3242	BBP3750	BBP3860
Kód proizvoda	oko- mita	BBP3241 BBP3242	BBP3751	–
Nazivni napon	V	36	36	36
Nazivni kapacitet	Ah	11,1	13,4	16,7
Energija	Wh	400	500	600
Radna temperatura	°C	–5 ... +40	–5 ... +40	–5 ... +40
Temperatura skladištenja	°C	+10 ... +40	+10 ... +40	+10 ... +40
Dopušteno područje temperature punjenja	°C	0 ... +40	0 ... +40	0 ... +40
Težina cca.	kg	2,0	3,0	3,0
Vrsta zaštite		IP55	IP55	IP55

Litij-ionska baterija		PowerTube 625	PowerTube 750	PowerTube 800
Kód proizvoda	vodo- ravna	BBP3760	BBP3770	BBP3880
Kód proizvoda	oko- mita	BBP3761	BBP3771	BBP3881
Nazivni napon	V	36	36	36
Nazivni kapacitet	Ah	16,7	20,1	22,2
Energija	Wh	625	750	800
Radna temperatura	°C	–5 ... +40	–5 ... +40	–5 ... +40

Litij-ionska baterija		PowerTube 625	PowerTube 750	PowerTube 800
Temperatura skladištenja	°C	+10 ... +40	+10 ... +40	+10 ... +40
Dopušteno područje temperature punjenja	°C	0 ... +40	0 ... +40	0 ... +40
Težina cca.	kg	3,6	4,3	3,9
Vrsta zaštite		IP55	IP55	IP55

Litij-ionska baterija		PowerPack Frame 400	PowerPack Frame 545	PowerPack Frame 725	PowerPack Frame 800
Kód proizvoda		BBP3540	BBP3551	BBP3570	BBP3580
Nazivni napon	V	36	36	36	36
Nazivni kapacitet	Ah	11,1	14,4	19,2	22,2
Energija	Wh	400	545	725	800
Radna temperatura	°C	-5 ... +40	-5 ... +40	-5 ... +40	-5 ... +40
Temperatura skladištenja	°C	+10 ... +40	+10 ... +40	+10 ... +40	+10 ... +40
Dopušteno područje temperature punjenja	°C	0 ... +40	0 ... +40	0 ... +40	0 ... +40
Težina cca.	kg	2,2	3,0	3,8	3,9
Vrsta zaštite		IP55	IP55	IP55	IP55

Litij-ionska baterija		PowerPack Rack 400	PowerPack Rack 500
Kód proizvoda		BBP3340	BBP3350
Nazivni napon	V	36	36
Nazivni kapacitet	Ah	10,8	13,6
Energija	Wh	400	500
Radna temperatura	°C	-5 ... +40	-5 ... +40
Temperatura skladištenja	°C	+10 ... +40	+10 ... +40
Dopušteno područje temperature punjenja	°C	0 ... +40	0 ... +40
Težina cca.	kg	2,7	2,8
Vrsta zaštite		IP55	IP55

Montaža

► eBike bateriju odložite samo na čiste površine.

Posebice izbjegavajte da se prljavština nakupi na utičnici za punjenje i na kontaktima, npr. pijesak ili zemlja.

Punjenje eBike baterije

► Bosch eBike baterija generacije sustava the smart system smije se puniti samo originalnim Bosch punjačem generacije sustava the smart system.

Napomena: eBike baterija se isporučuje djelomično napunjena. Kako bi se postigla puna snaga eBike baterije, prije prvog korištenja bateriju do kraja napunite u punjaču.

Pročitajte i pridržavajte se uputa za uporabu punjača za punjenje eBike baterije.

eBike baterija se može puniti u svakom stanju napunjenosti. Prekid u procesu punjenja neće oštetiti eBike bateriju.

eBike baterija je opremljena nadzorom temperature koji dopušta punjenje u temperaturnom području između **0 °C** i **40 °C**.



Ako se eBike baterija nalazi izvan područja temperature punjenja, onda trepere tri LED lampice pokazivača stanja napunjenosti baterije **(6)**. eBike bateriju izvadite iz punjača i ostavite je da se prvo temperira.

eBike bateriju ponovno umetnite u punjač tek nakon što je postigao dopuštenu temperaturu punjenja.

Napomena: Pri temperaturama oko **0 °C** može se dogoditi početak punjenja eBike baterije za oko **5 min** nakon što ste utaknuli utikač punjača u utičnicu za punjenje na e-biciklu.

Napomena: Ako vaš e-bicikl ima fiksno ugrađenu eBike bateriju, možete primiti poruke o stanju eBike baterije na upravljačkoj jedinici ili putnom računalu. Pročitajte i

pridrţavajte se uputa za uporabu upravljačke jedinice/putnog računala.

Pokazivač stanja napunjenosti izvan e-bicikla

Napomena: Pokazivač stanja napunjenosti eBike baterije (6) ponovno se gasi nakon uključivanja.

Pet LED lampica pokazivača stanja napunjenosti (6) pokazuju stanje napunjenosti eBike baterije kada je uključena.

Pritom svaka LED lampica odgovara oko 20% kapaciteta. Kada je eBike baterija potpuno napunjena, onda svijetli svih pet LED lampica.

Stanje napunjenosti uključene eBike baterije se takoder prikazuje na zaslonu putnog računala. Pročitajte i pridrţavajte se uputa za uporabu pogonske jedinice i putnog računala.

Ako je kapacitet eBike baterije ispod 10%, treperi zadnja LED lampica.

Nakon punjenja eBike bateriju izvadite iz punjača, a punjač odvojite od električne mreţe.

Stavljanje i vađenje eBike baterije

► **Uvijek isključite eBike bateriju i e-bicikl kada eBike bateriju stavljate u nosač ili je vadite iz nosača.**

► **Kada ste stavili eBike bateriju, provjerite u svim smjerovima je li ispravno i čvrsto dosjeda.**

Vađenje PowerTube baterije (Pivot) (vidjeti sliku A)

❶ Za vađenje PowerTube baterije (4) otključajte bravu baterije (2) ključem (1). Baterija se deblokira i pada na oslonac (8).

Napomena: Pazite da pri vađenju rukom osigurate eBike bateriju.

❷ Čvrsto drţite bateriju i odozgo pritisnite oslonac (8). Baterija se potpuno deblokira i pada vam u ruku. Zatim izvucite bateriju iz okvira.

Napomena: S obzirom na različita konstrukcijska rješenja može se dogoditi da na neki drugi način treba staviti i izvaditi bateriju. U tu svrhu pročitajte upute za uporabu proizvođača e-bicikala.

Stavljanje PowerTube baterije (pivot) (PT500/625/750) (vidjeti sliku B)

Kako biste mogli staviti bateriju, najprije stavite ključ (1) u bravu baterije (2) jer mora biti otključana.

- ❶ Za stavljanje PowerTube baterije (4) stavite je s kontaktima u donji nosač okvira.
- ❷ Ključem drţite bravu baterije otvorenu i zakrenite bateriju prema gore tako da je drţi oslonac (8).
- ❸ Otpustite ključ i pritisćite bateriju prema gore sve dok se čujno ne uglati.
- ❹ Bateriju zatvorite tako da uvijek zaključate bravu baterije (2) jer se u suprotnom brava baterije može otvoriti, a baterija ispasti iz nosača.

Nakon zatvaranja baterije uvijek izvucite ključ (1) iz brave baterije (2). Time ćete spriječiti da ključ ispadne odnosno da

eBike bateriju izvadi neovlaštena treća osoba kada je e-bicikl zaustavljen.

Stavljanje PowerTube baterije (pivot) (PT600/800) (vidjeti sliku C)

Kako biste mogli umetnuti bateriju, trebate izvaditi ključ (1) iz brave baterije (2).

- ❶ Za stavljanje PowerTube baterije (4) stavite je s kontaktima u donji nosač okvira.
- ❷ Bateriju zakrenite prema gore tako da se čujno uglati i da je drţi oslonac (8).
- ❸ Zatim pritisnite bateriju do kraja u nosač tako da se čujno uglati.

Napomena: S obzirom na različita konstrukcijska rješenja može se dogoditi da na neki drugi način treba staviti i izvaditi bateriju. U tu svrhu pročitajte upute za uporabu proizvođača e-bicikala.

Vađenje PowerTube baterije (aksijalno) (samo PT500/625/750) (vidjeti sliku D)

- ❶ Za vađenje PowerTube baterije (12) otključajte bravu baterije (2) ključem (1) i izvucite ključ (1).
- ❷ Pomoću potezne kuke (10) izvucite bateriju (12) iz okvira i čvrsto je drţite kako ne bi ispala iz okvira.

Napomena: S obzirom na različita konstrukcijska rješenja može se dogoditi da na neki drugi način treba staviti i izvaditi bateriju. U tu svrhu pročitajte upute za uporabu proizvođača e-bicikala.

Stavljanje PowerTube baterije (aksijalno) (samo PT500/625/750) (vidjeti sliku E)

Kako biste mogli staviti bateriju, blokada (9) mora biti preklapljena u stranu. Ključ (1) ne smije biti utaknut u bravi baterije (2) u tom trenutku.

- ❶ Za stavljanje PowerTube baterije stavite je s utičnicom za utikač za punjenje (5) prema gore u okvir da se uglati. Pritom pazite na ispravan poloţaj baterije.
- ❷ Zatvorite blokadu (9), utaknite ključ (1) u bravu baterije (2) i zaključajte bateriju. Pazite da je sigurnosna kuka (3) ispravno uglatljena u otvor vodilice (11). Inače postoji opasnost da baterija ispadne tijekom voţnje.

Nakon zatvaranja baterije uvijek izvucite ključ (1) iz brave baterije (2). Time ćete spriječiti da ključ ispadne odnosno da eBike bateriju izvadi neovlaštena treća osoba kada je e-bicikl zaustavljen.

CompactTube baterija (fiksno ugrađena)

Fiksno ugrađene eBike baterije u okviru bicikla smiju se vaditi samo u slućaju pogreške. U ovom slućaju se obratite ovlaštenom trgovcu bicikala.

Vađenje CompactTube baterije (pivot) (vidjeti sliku F)

- ❶ Za vađenje CompactTube baterije (20) otvorite bravu baterije (2) ključem (1) ili pritisnite element za deblokadu (24) odgovarajućim alatom koji nije šiljast (npr. šesterokutnim). Baterija se deblokira i pada na oslonac (22).

Napomena: Pazite da pri vađenju rukom osigurate eBike bateriju.

- ② Čvrsto držite bateriju, lagano je gurnite do brave baterije (2) i izvucite je iz oslonca (22).

Napomena: Odstupajući od slike, element za deblokadu može se realizirati specifičnim rješenjem proizvođača. U tu svrhu pročitajte upute za uporabu proizvođača e-bicikala.

Napomena: S obzirom na različita konstrukcijska rješenja može se dogoditi da na neki drugi način treba staviti i izvaditi bateriju. U tu svrhu pročitajte upute za uporabu proizvođača e-bicikala.

Stavljanje CompactTube baterije (pivot) (vidjeti sliku G)

- ① Za stavljanje CompactTube baterije (20) stavite je s kontaktima u gornji nosač okvira.
- ② Zakrenite bateriju u okvir bicikla tako da je drži oslonac (22).
- ③ Pritisnite bateriju u vodilicu (11) i gurnite je do brave baterije (2) tako da se čujno uglati.
- ④ Zatim izvucite ključ (1) iz brave baterije (2).

Nakon zatvaranja baterije uvijek izvucite ključ (1) iz brave baterije (2). Time ćete spriječiti da ključ ispadne odnosno da eBike bateriju izvadi neovlaštena treća osoba kada je e-bicikl zaustavljen.

Vađenje CompactTube baterije (aksialna) (vidjeti sliku H)

- ① Za vađenje CompactTube baterije (21) otvorite bravu baterije (2) ključem (1) ili pritisnite element za deblokadu (24) odgovarajućim alatom koji nije šiljast (npr. šesterokutnim). Baterija se deblokira i pada na oslonac (23).

Napomena: Pazite da pri vađenju rukom osigurate eBike bateriju.

- ② Pritisnite oslonac (23). Čvrsto držite bateriju kada baterija isklizne iz okvira bicikla. Zatim izvadite bateriju.

Napomena: Odstupajući od slike, element za deblokadu može se realizirati specifičnim rješenjem proizvođača. U tu svrhu pročitajte upute za uporabu proizvođača e-bicikala.

Napomena: S obzirom na različita konstrukcijska rješenja može se dogoditi da na neki drugi način treba staviti i izvaditi bateriju. U tu svrhu pročitajte upute za uporabu proizvođača e-bicikala.

Stavljanje CompactTube baterije (aksialna) (vidjeti sliku I)

- ① Za stavljanje CompactTube baterije (21) stavite je s utičnicom u utikač za punjenje (5) prema gore u okvir da se čujno uglati u osloncu (23). Pritom pazite na ispravan položaj baterije.
- ② Gurnite bateriju do brave baterije (2) da se čujno uglati u bravi baterije (2).
- ③ Zatim izvucite ključ (1) iz brave baterije (2).

Nakon zatvaranja baterije uvijek izvucite ključ (1) iz brave baterije (2). Time ćete spriječiti da ključ ispadne odnosno da

eBike bateriju izvadi neovlaštena treća osoba kada je e-bicikl zaustavljen.

Stavljanje i vađenje PowerPack baterije (vidjeti sliku J)

Kako biste mogli umetnuti bateriju, ključ (1) ne smije biti utaknut u bravi baterije (2).

- ① Za stavljanje PowerPack baterije (15) stavite je s kontaktima na donji nosač (16) na e-biciklu.
- ② Zakrenite je do graničnika u gornji nosač (14) sve dok se čujno ne uglati.

Nakon zatvaranja baterije uvijek izvucite ključ (1) iz brave baterije (2). Time ćete spriječiti da ključ ispadne odnosno da eBike bateriju izvadi neovlaštena treća osoba kada je e-bicikl zaustavljen.

- ① Za vađenje PowerPack baterije (15) isključite bateriju i otključajte bravu baterije (2) ključem (1).
- ② Bateriju zakrenite iz gornjeg nosača (14) i izvucite je iz donjeg nosača (16).

Stavljanje i vađenje baterije u nosaču prtljage (vidjeti sliku K)

Kako biste mogli staviti bateriju, brava baterije (2) mora biti zaključana. Ključ (1) ne smije biti utaknut u bravi baterije (2).

Za stavljanje baterije (27) pomaknite je s kontaktima sve dok se čujno ne uglati u nosač (26).

Za vađenje baterije (27) isključite bateriju i otključajte bravu baterije ključem (1) ①.

Bateriju izvucite iz nosača (26) ②.

Rad

Puštanje u rad

Uključivanje/isključivanje

Uključivanje eBike baterije je jedan od načina uključivanja e-bicikla (ne vrijedi za fiksno ugrađene eBike baterije).

Pročitajte i pridržavajte se uputa za uporabu pogonske jedinice i upravljačke jedinice.

Prije uključivanja eBike baterije odn. e-bicikla provjerite je li brava baterije (2) zaključana.

Za uključivanje eBike baterije pritisnite tipku za uključivanje/isključivanje (7). Ne upotrebljavajte oštre ili šiljaste predmete kako biste pritisnuli tipku.

Napomena: Pokazivač stanja napunjenosti eBike baterije (6) ponovno se gasi nakon uključivanja.

Za isključivanje eBike baterije ponovno pritisnite tipku za uključivanje/isključivanje (7). Time se također isključuje e-bicikl.

Ako u roku od oko 10 minuta ne zatražite prikaz pomoći pogona (primjerice jer je e-bicikl zaustavljen) i ako ne pritisnete tipku na putnom računalu ili upravljačkoj jedinici e-bicikla, e-bicikl isključuje se automatski.

eBike baterija je zaštićena pomoću sustava „Battery Management System (BMS)“ od dubinskog pražnjenja, prekomjernog punjenja, pregrijavanja i kratkog spoja. U

slučaju opasnosti eBike baterija će se automatski isključiti zahvaljujući zaštitnom sklopu.



Ako je otkriven kvar eBike baterije, onda trepere dvije LED lampice pokazivača stanja napunjenosti (6). U ovom slučaju se obratite ovlaštenom trgovcu bicikala.

Napomene za optimalno rukovanje eBike baterijom

Životni vijek eBike baterije može se produžiti ako je dobro održavate i prije svega skladištite na odgovarajućim temperaturama.

Kapacitet eBike baterije opada sa starošću čak i kada je dobro održavate.

Bitno skraćeno vrijeme rada nakon punjenja ukazuje na to da je eBike baterija istrošena. Trebate zamijeniti eBike bateriju.

Punjenje eBike baterije prije i tijekom skladištenja

U slučaju dužeg razdoblja nekorisćenja (> 3 mjeseca) skladištite eBike bateriju na oko 30% do 60% stanja napunjenosti (svijetle 2 do 3 LED lampice pokazivača stanja napunjenosti (6)).

Stanje napunjenosti provjerite nakon 6 mjeseci. Ako je stanje napunjenosti ispod 30%, onda ponovno napunite eBike bateriju na oko 30% do 60%.

Provjerite stanje napunjenosti fiksno ugrađene eBike baterije na upravljačkoj jedinici ili na putnom računalu.

Napomena: Ako duže vrijeme skladištite praznu eBike bateriju, postoji mogućnost da se ona ošteti unatoč neznatnom samopražnjenju i da jako opadne kapacitet memorije.

Uvjeti skladištenja

Napomena: Za fiksno ugrađene eBike baterije vrijede uvjeti skladištenja koje je propisao proizvođač e-bicikla.

eBike bateriju po mogućnosti čuvajte na suhom, dobro prozračenom mjestu. Zaštitite je od vlage i vode. U slučaju nepovoljnih vremenskih prilika preporučuje se primjerice izvaditi eBike bateriju iz e-bicikla i čuvati je u zatvorenoj prostoriji do sljedećeg korištenja.

Ne skladištite eBike bateriju na sljedećim mjestima:

- u prostorijama bez detektora dima
- u blizini zapaljivih ili lako zapaljivih predmeta
- u blizini izvora topline
- u zatvorenim vozilima (posebno ljeti)
- na izravnom sunčevom svjetlu

Za optimalan životni vijek eBike baterije skladištite eBike baterije pri sobnoj temperaturi.

U pravilu treba izbjegavati temperature ispod **-10 °C** ili iznad **60 °C**.

Pazite da se ne prekorači maksimalna temperatura skladištenja.

Preporučuje se da eBike bateriju ne ostavljate na e-biciklu (ne vrijedi za fiksno ugrađene eBike baterije).

Ponašanje u slučaju pogreške

eBike baterija ne smije se otvoriti, čak niti u svrhu popravka. Postoji opasnost da se eBike baterija zapali npr. zbog kratkog spoja. Ta opasnost postoji i u slučaju daljnje uporabe **jednom** otvorene eBike baterije čak i kasnije.

Stoga u slučaju pogreške nemojte popravljati eBike bateriju, nego trgovcu bicikala prepustite zamjenu originalnom Bosch eBike baterijom generacije sustava **the smart system**.

Održavanje i servisiranje

Održavanje i čišćenje

► **eBike bateriju ne smijete uroniti u vodu ili čistiti visokotlačnim čistačem.**

eBike bateriju držite čistom i izbjegavajte kontakt sa sredstvima za njegu kože, kremom za sunčanje i sredstvima protiv insekata. Oprezno je očistite vlažnom, mekom krpom. Povremeno očistite polove utikača i lagano ih podmažite. U tu svrhu upotrebljavajte medicinski ili tehnički vazelin.

Ako eBike baterija više nije u ispravnom stanju, obratite se ovlaštenom trgovcu bicikala.

Servisna služba i savjeti o uporabi

Za sva pitanja glede eBike baterija obratite se ovlaštenom trgovcu bicikala.

► **Zabilježite proizvođača i broj ključa (1).** U slučaju gubitka ključa obratite se ovlaštenom trgovcu bicikala. Pritom navedite proizvođača i broj ključa.

Kontakt podatke ovlaštenih trgovaca bicikala naći ćete na internetskoj stranici www.bosch-ebike.com.



Dodatne informacije o eBike komponentama i njihovim funkcijama možete naći na Bosch eBike Help Center.

Transport

► **Ako e-bicikl stavljate izvan automobila, npr. na nosač bicikla na prtljažniku automobila, skinite putno računalo i izvadite eBike bateriju (iznimka: fiksno ugrađena eBike baterija) kako biste izbjegli oštećenja.**

eBike baterije podliježu zakonu o transportu opasnih tvari. Privatni korisnici mogu bez ikakvih preduvjeta transportirati neoštećene eBike baterije cestovnim transportom.

Ako transport obavlja poslovni korisnik ili treća osoba (npr. transport zrakoplovom ili špedicijom) treba se pridržavati posebnih zahtjeva obzirom na ambalažu i označavanje (npr. propisa ADR-a). Kod pripreme ovakvih pošiljki prethodno se treba savjetovati sa stručnjakom za transport opasnih tvari.

eBike baterije šaljite nekim transportnim sredstvom samo ako je kućiste neoštećeno i ako je eBike baterija u ispravnom stanju. Za transport upotrebljavajte originalnu Bosch ambalažu odgovarajuće eBike baterije. Obljepite otvorene kontakte i zapakirajte eBike bateriju tako da se ne može pomicalo u ambalaži. Službi dostave paketa naglasite da se

radi o pošiljci koja sadrži opasne tvari. Molimo pridržavajte se i eventualnih dodatnih nacionalnih propisa.

Za sva pitanja glede transporta eBike baterije obratite se ovlaštenom trgovcu bicikala. Kod trgovca možete naručiti i odgovarajuću ambalažu za transport.

Zbrinjavanje i materijali u proizvodima

Informacije o materijalima u proizvodima možete pronaći na sljedećoj poveznici:

www.bosch-ebike.com/en/material-compliance.



eBike baterije, pribor i ambalažu treba dovesti na ekološki prihvatljivo recikliranje.

eBike baterije ne bacajte u kućni otpad!

Prije zbrinjavanja eBike baterija oblijepite kontaktne površine polova baterije ljepljivom trakom.

Svoju staru ili neispravnu eBike bateriju možete besplatno predati svakom trgovcu koji će je dovesti na ekološki prihvatljivo recikliranje. Neispravne eBike baterije čuvajte na sigurnom mjestu na otvorenom i obavijestite svog trgovca. Jako oštećene eBike baterije ne dirajte golim rukama jer elektrolit može istjecati i može dovesti do nadražaja kože.



Sukladno europskoj Direktivi 2012/19/EU električni uređaji koji više nisu uporabivi i sukladno europskoj Direktivi 2006/66/EZ neispravne ili istrošene aku-baterije/baterije moraju se odvojeno sakupljati i dovesti na ekološki prihvatljivo recikliranje.



Litij-ionske:

Pridržavajte se uputa u poglavlju "Transport" (vidi „Transport“, Stranica Hrvatski – 6).

Molimo predajte ovlaštenom trgovcu bicikala neuporabive eBike baterije.



Zadržavamo pravo promjena.

Ohutusnõuded



Luige läbi kõik ohutusnõuded ja juhised. Ohutusnõuete ja juhiste eiramine võib kaasa tuua elektrilöögi, tulekahju ja/või

raskeid vigastusi.

Liitiumioonakude koostisosad on teatud tingimustel tuleohtlikud. Viige end kurssi selles kasutusjuhendis kirjeldatud käitumisreeglitega.

Hoidke kõik ohutusnõuded ja juhised edasiseks kasutamiseks hoolikalt alles.

Selles kasutusjuhendis kasutatud mõiste **eBike'i aku** käib kõigi Boschi süsteemipõlvkonna **the smart system** originaalsete eBike'i akude kohta.

Selles kasutusjuhendis kasutatud mõistet **ajam** ja **ajamisõlm** käivad kõigi Boschi süsteemipõlvkonna **the smart system** ajamisõlmede kohta.

Selles kasutusjuhendis kasutatud mõistega **laadimiseseade** tähistatakse kõiki Boschi süsteemipõlvkonna **the smart system** laadimiseseadmeid.

- ▶ **Luige ja järgige eBike'i komponentide kõikides kasutusjuhendites ning oma eBike'i kasutusjuhendis toodud ohutusnõuded ja juhised.**
- ▶ **Eemaldage eBike'ilt eBike'i aku, enne kui alustate eBike'i juures mingite tööde (nt ülevaatus, remondi, montaaži, hoolduse, tööde keti juures vms) tegemist. Püsi paigaldatud eBike'i akude korral rakendage eriti hoolikalt eeltingimusi, mis takistavad eBike'i sisselülitumist.** eBike'i juhusliku aktiveerumise korral on vigastuste oht.
- ▶ **Püsi paigaldatud eBike'i akusid ei tohi te ise eemaldada. Laske püsi paigaldatud eBike'i akud paigaldada ja eemaldada volitatud jalgrattamüüjal.**
- ▶ **Ärge avage eBike'i akut.** On lühiseoht. Avatud eBike'i aku korral kaob õigus esitada garantiinõudeid.
- ▶ **Kaitske oma eBike'i akut kuumuse (nt ka kestva päikesekiirguse), tule ja vette kastmise eest. Ärge hoiustage või kasutage eBike'i akut kuumade või süttivate objektide läheduses.** On plahvatusoht.
- ▶ **Hoidke mittekasutatav eBike'i aku eemal kirjajaklambritest, müntidest, võtmetest, naeltest, kruvidest või muudest väikestest metalliesemetest, mis võivad põhjustada kontaktide sildamist.** Kontaktide vahelise lühise tulemuseks võivad olla põletused või süttimine. Sellisel viisil tekkinud lühise tagajärjel saadud kahju Bosch garantiikorras ei hüvita.
- ▶ **Vältige mehaanilist koormust ja suurt kuumust.** Need võivad akuelemente kahjustada ja tuua kaasa tuleohtlike ainete lekkimise akust.
- ▶ **Ärge kasutage pakiraamiakut käepidemena.** Kui tõstate eBike'i üles, hoides seda akust, võite akut kahjustada.
- ▶ **Ärge paigutage laadimiseseadet ja eBike'i akut põlevate materjalide lähedusse. Laadige eBike'i ainult**

kuivas ja tulekindlas kohas. Laadimisel tekkiva soojenemise tõttu on tulekahjuoht.

- ▶ **eBike-akut ei tohi jätta laadimise ajaks järelevalveta.**
- ▶ **Vale kasutamise korral võib vedelik eBike'i akust välja pääseda. Vältige sellega kokkupuudet. Kokkupuute korral loputage veega. Kui vedelik satub silma, pöörduge lisaks ka arsti poole.** Välvju vedelik võib põhjustada nahaärritusi või põletusi.
- ▶ **eBike'i akusid ei tohi mõjutada mehaaniliste löökidega.** On eBike'i aku vigastamise oht.
- ▶ **eBike'i aku vigastamise või asjatundmatu kasutamise korral võivad väljuda aaurud. Õhutage ruumi, halva enesetunde korral pöörduge arsti poole.** Aaurud võivad ärritada hingamisteid.
- ▶ **Laadige eBike'i akut ainult originaalse Boschi süsteemipõlvkonna the smart system laadimiseseadmega.** Muude tootjate laadimiseseadmete kasutamisel ei ole välistatud tulekahjuoht.
- ▶ **Ärge laadige vigastatud eBike'i akut ja ärge seda kasutage.** Pöörduge volitatud jalgrattamüüja poole.
- ▶ **Kasutage eBike'i akut ainult süsteemipõlvkonna the smart system eBike'idega.** Ainult nii on eBike'i aku kaitsitud ohtliku ülekoormuse eest.
- ▶ **Kasutage ainult originaalseid süsteemipõlvkonna the smart system eBike'i akusid, mis on tootja poolt teie eBike'ile lubatud.** Muude eBike'i akude kasutamine võib põhjustada vigastusi ja tulekahju. Muude eBike'i akude kasutamise korral ei võta Bosch üle mitte mingit vastutust ega garantiid.
- ▶ **Hoidke eBike'i aku lastele kättesaamatus kohas.**

Meie klientide ja toodete turvalisus on meie jaoks oluline. Meie eBike'i akud on liitiumioonakud, mis on välja töötatud ja valmistatud vastavalt tehnika tasemele. Me järgime asjaomaseid ohutusnorme ja isegi ületame neid. Laetud olekus on liitiumioonakudel suur energiasisaldus. Defekti korral (ei pruugi olla väliselt tuvastatav) võivad liitiumioonakud väga harvadel juhtudel ja ebasoodsatel tingimustel süttida.

Andmekaitse

eBike'i ühendamisel diagnostikatööriistaga **Bosch Diagnostic Tool 3** või eBike'i komponentide väljavahetamisel edastatakse Bosch eBike Systemsile (Robert Bosch GmbH) teie päringu töötlemise, hoolduse tegemise ja toodete täiustamise eesmärgil tehniline teave teie eBike'i (nt tootja, mudel, jalgratta ID, konfiguratsiooniandmed) ning eBike'i kasutamise kohta (nt kogusõiduaeg, energiakulu, temperatuur). Täpsem teave andmetöötluse kohta on toodud veebilehel www.bosch-ebike.com/privacy-full.

Toote kirjeldus ja kasutusjuhend

Nõuetekohane kasutamine

Boschi süsteemipõlvkonna **the smart system** eBike'i akud on ette nähtud ainult teie süsteemipõlvkonna **the smart**

system ajamisõlme vooluvarustuseks ja neid ei tohi muul otstarbel kasutada.

Seadme osad

Kujutatud komponentide numeratsioon põhineb juhendi alguses joonislehekülgedel toodud kujutistel.

Kõik jalgratta osade, välja arvatud eBike'i akude ja nende hoidikute kujutised, on skemaatilised ja võivad teie eBike'i osadest erineda.

Lisaks kirjeldatud funktsioonidele võidakse mis tahes ajal lisada tarkvaramuudatusi vigade kõrvaldamiseks ja funktsioonide laiendamiseks.

- (1) Aku luku võti
- (2) Aku lukk
- (3) PowerTube aku fikseerimiskonks
- (4) PowerTube aku (Pivot)
- (5) Laadimis pistiku pesa
- (6) Töö- ja laetusseisundi näidik
- (7) Sisse-/välja-nupp
- (8) PowerTube aku hoidefiksaator
- (9) Riivistus
- (10) Tõmbeling

- (11) Juhik
- (12) PowerTube aku (aktsiaalne)
- (13) PowerTube (aktsiaalse) ülemine hoidik
- (14) PowerPack aku ülemine hoidik
- (15) PowerPack aku
- (16) PowerPack aku alumine hoidik (laadimisvõimaluseta sokkel)
- (17) PowerPack aku alumine hoidik (laadimisvõimalusega sokkel)
- (18) Laadimiseseade
- (19) Laadimis pesa kate
- (20) CompactTube aku (Pivot)
- (21) CompactTube aku (aktsiaalne)
- (22) CompactTube aku (Pivot) hoidefiksaator
- (23) CompactTube aku (aktsiaalse) hoidefiksaator
- (24) CompactTube riivistuse vabastamiselement^{a)}
- (25) CompactTube hoideelement
- (26) Pakiraamiaku hoidik
- (27) Pakiraamiaku

a) võimalikud on erinevad konstruktiivsed lahendused

Tehnilised andmed

Li-ionaku		CompactTube 400	PowerTube 500	PowerTube 600
Tootekood	Horisontaalne	BBP3240 BBP3242	BBP3750	BBP3860
Tootekood	Vertikaalne	BBP3241 BBP3242	BBP3751	-
Nimipinge	V	36	36	36
Nimimahtvus	Ah	11,1	13,4	16,7
Energia	Wh	400	500	600
Töötemperatuur	°C	-5 ... +40	-5 ... +40	-5 ... +40
Hoiustamistemperatuur	°C	+10 ... +40	+10 ... +40	+10 ... +40
Lubatud laadimis-temperatuurivahemik	°C	0 ... +40	0 ... +40	0 ... +40
Kaal, u	kg	2,0	3,0	3,0
Kaitseaste		IP55	IP55	IP55

Li-ionaku		PowerTube 625	PowerTube 750	PowerTube 800
Tootekood	Horisontaalne	BBP3760	BBP3770	BBP3880
Tootekood	Vertikaalne	BBP3761	BBP3771	BBP3881
Nimipinge	V	36	36	36
Nimimahtvus	Ah	16,7	20,1	22,2
Energia	Wh	625	750	800
Töötemperatuur	°C	-5 ... +40	-5 ... +40	-5 ... +40
Hoiustamistemperatuur	°C	+10 ... +40	+10 ... +40	+10 ... +40

Li-ioonaku		PowerTube 625	PowerTube 750	PowerTube 800
Lubatud laadimis-temperatuurivahemik	°C	0 ... +40	0 ... +40	0 ... +40
Kaal, u	kg	3,6	4,3	3,9
Kaitseaste		IP55	IP55	IP55

Li-ioonaku		PowerPack Frame 400	PowerPack Frame 545	PowerPack Frame 725	PowerPack Frame 800
Tootekood		BBP3540	BBP3551	BBP3570	BBP3580
Nimipinge	V	36	36	36	36
Nimimahtuvus	Ah	11,1	14,4	19,2	22,2
Energia	Wh	400	545	725	800
Töötemperatuur	°C	-5 ... +40	-5 ... +40	-5 ... +40	-5 ... +40
Hoiustamistemperatuur	°C	+10 ... +40	+10 ... +40	+10 ... +40	+10 ... +40
Lubatud laadimis-temperatuurivahemik	°C	0 ... +40	0 ... +40	0 ... +40	0 ... +40
Kaal, u	kg	2,2	3,0	3,8	3,9
Kaitseaste		IP55	IP55	IP55	IP55

Li-ioonaku		PowerPack Rack 400	PowerPack Rack 500
Tootekood		BBP3340	BBP3350
Nimipinge	V	36	36
Nimimahtuvus	Ah	10,8	13,6
Energia	Wh	400	500
Töötemperatuur	°C	-5 ... +40	-5 ... +40
Hoiustamistemperatuur	°C	+10 ... +40	+10 ... +40
Lubatud laadimis-temperatuurivahemik	°C	0 ... +40	0 ... +40
Kaal, u	kg	2,7	2,8
Kaitseaste		IP55	IP55

Paigaldus

► Asetage eBike'i aku ainult puhastele pindadele.

Eelkõige vältige laadimispesa ja kontaktide määrdumist nt liiva või mullaga.

eBike'i aku laadimine

► Bosch süsteempõlvkonna the smart system eBike'i akusid tohib laadida ainult originaalse Boschi süsteempõlvkonna the smart system laadimisseadmega.

Suunis: eBike'i aku tarnitakse osaliselt laetuna. eBike'i aku täisvoimsuse tagamiseks laadige seda enne esmakordset kasutamist täielikult laadimisseadmega.

eBike'i akude laadimiseks lugege ja järgige laadimisseadme kasutusjuhendit.

eBike'i akut võib laadida igas laetusseisundis.

Laadimistoimingu katkestamine ei kahjusta eBike'i akut.

eBike'i aku on varustatud temperatuurikontrolliga, mis võimaldab laadimist ainult **0 °C** ja **40 °C** vahelises temperatuuripiirkonnas.



Kui eBike'i aku on väljaspool laadimistemperatuuripiirkonda, vilguvad laetusseisundi näidiku **(6)** kolm valgusdiodi. Lahutage eBike'i aku laadimisseadme ja laske akul jõuda ettenähtud temperatuurini.

Ühendage eBike'i aku alles siis jälle laadimisseadmega, kui ta on saavutanud lubatud laadimistemperatuuri.

Suunis: 0 °C lähedasel temperatuuril võib eBike'i aku laadimistoimingu algus pärast laadimisseadme pistiku ühendamist laadimispesaga eBike'il u **5** viivituda.

Suunis: Kui teie eBike'il on püsipaigaldatud aku, võite teateid eBike'i aku seisundi kohta saada juhtpuldilt. Lugege ja järgige selleks juhtpuldil/pardaarvuvi kasutusjuhendit.

Laetusseisundi näidik väljaspool eBike'i

Suunis: eBike'i aku laetusseisundi näit **(6)** kustub jälle kohe pärast sisselülitamist.

CompactTube aku (Pivot) paigaldamine (vaata joonist G)

- ❶ CompactTube aku (20) paigaldamiseks asetage see kontaktidega raami ülemisse hoidikusse.
- ❷ Pöörake aku jalgrattaraami, kuni seda hoidefiksaatoriga (22) haaratakse.
- ❸ Suruge aku juhikusse (11) ja lükake akut aku luku (2) poole, kuni see kuuldavalt fikseerub.
- ❹ Tõmmake seejärel võti (1) aku lukust (2) välja.

Tõmmake võti (1) alati pärast lukustamist aku lukust (2) välja. Sellega takistate võtme väljakukkumist või pargitud eBike'i korral eBike'i aku eemaldamist kõrvaliste isikute poolt.

CompactTube aku (aksiaalse) eemaldamine (vaata joonist H)

- ❶ CompactTube aku (21) eemaldamiseks avage aku lukk (2) võtmega (1) või vajutage riivistuse vabastamiselementi (24) sobiva, mitte terava tööriistaga (nt sisekuuskantvõtmega). Aku vabastatakse ja see kukub hoidefiksaatorisse (23).

Suunis: pidage silmas, et akut tuleb selle eemaldamisel käega kinni hoida.

- ❷ Vajutage hoidefiksaatorit (23). Hoidke akut kinni, kui see jalgrattaraamist välja libiseb. Seejärel eemaldage aku.

Suunis: riivistuse vabastamiselement võib joonises erinevalt olla realiseeritud valmistajaspetsiifilise lahendusena. Lugege selle kohta eBike'i tootja kasutusjuhendit.

Suunis: Konstruktiiivsete lahenduste erinevuse tõttu võib aku kohaleasetamine ja eemaldamine toimuda muul viisil. Lugege selle kohta eBike'i tootja kasutusjuhendit.

CompactTube aku (aksiaalse) paigaldamine (vaata joonist I)

- ❶ CompactTube aku (21) paigaldamiseks asetage see laadimis pistiku puksidega (5) ülevalpool raami, kuni hoidefiksaator (23) kuuldavalt fikseerub. Jälgige seejuures aku õiget joendamist.
- ❷ Lükake akut aku luku (2) poole, kuni ta aku lukust (2) kuuldavalt fikseerub.
- ❸ Tõmmake seejärel võti (1) aku lukust (2) välja.

Tõmmake võti (1) alati pärast lukustamist aku lukust (2) välja. Sellega takistate võtme väljakukkumist või pargitud eBike'i korral eBike'i aku eemaldamist kõrvaliste isikute poolt.

PowerPack aku paigaldamine ja eemaldamine (vaata joonist J)

Aku paigaldamiseks ei pea võti (1) olema aku lukust (2).

- ❶ PowerPack aku (15) paigaldamiseks asetage see, klemmid espool, alumisele hoidikule (16) eBike'il.
- ❷ Pöörake seda toeni ülemises hoidikus (14), kuni ta kuuldavalt fikseerub.

Tõmmake võti (1) alati pärast lukustamist aku lukust (2) välja. Sellega takistate võtme väljakukkumist või pargitud

eBike'i korral eBike'i aku eemaldamist kõrvaliste isikute poolt.

- ❶ Eemaldamiseks lülitage PowerPack aku (15) välja ja avage aku lukk (2) võtmega (1).
- ❷ Pöörake aku ülemisest hoidikust (14) ja tõmmake alumisest hoidikust (16) välja.

Pakiraamiaku paigaldamine ja eemaldamine (vaata joonist K)

Et akut saaks paigaldada, peab aku lukk (2) olema suletud. Võti (1) ei pea olema aku lukust (2).

Paigaldamiseks lükake aku (27) kontaktidega hoidikusse (26), kuni ta kuuldavalt fikseerub.

Eemaldamiseks lülitage aku (27) välja ja avage aku lukk võtmega (1) ❶.

Tõmmake aku hoidikust (26) välja ❷.

Kasutus

Seadme kasutuselevõtt

Sisse-/väljalülitamine

eBike'i aku sisselülitamine on üks eBike'i sisselülitamisvõimalustest (ei kehti püsipaigaldatud akudele). Lugege ja järgige selleks ajamisõlme ja juhtpuldil kasutusjuhendit.

Enne eBike'i aku või eBike'i sisselülitamist kontrollige, kas aku lukk (2) on suletud.

e-Bike'i aku **sissselülitamiseks** vajutage sisse-/väljanuppu (7). Ärge kasutage nupu vajutamiseks terava serva või otsaga esemeid.

Suunis: eBike'i aku laetusseisundi näit (6) kustub jälle kohe pärast sisselülitamist.

eBike'i aku **väljalülitamiseks** vajutage uuesti sisse-/väljanuppu (7). Sellega lülitatakse välja ka eBike'.

Kui umbes 10 minuti kestel ajami tuge ei kasutata (sest nt eBike seisab) ja ühtegi nuppu pardaarvutil või juhtpuldil ei vajutata, lülitub eBike automaatselt välja.

eBike'i aku on aku haldussüsteemiga „Battery Management System (BMS)“ sügavtühjenemise, ülelaadimise, ülekuumenemise ja lühise eest kaitstud. Ohu korral lülitub eBike'i aku kaitselülituse abil automaatselt välja.



Kui tuvastatakse eBike'i aku defekt, vilguvad kaks laetusseisundi (6) LED-i. Sellisel juhul pöörduge volitatud jalgrattamüüja poole.

Suunised eBike'i aku optimaalseks käsitsemiseks

eBike'i aku kasutusiga saab pikendada seda hästi hooldades ja eelkõige õigel temperatuuril hoiustades.

Vananedes väheneb aga eBike'i aku mahutavus ka hea hooldamise korral.

Laadimisele järgnev oluliselt lühenenud tööaeg näitab, et eBike'i aku on kasutatud. Peate eBike'i aku uuega asendama.

eBike'i aku laadimine enne hoiustamist ja hoiustamise ajal

Hoiustage eBike'i aku kauema mittekasutamise (> 3 kuu) korral laetusseisundis umbes 30 % kuni 60 % (põlevad 2 kuni 3 laetusseisundi näidiku (6) LEDi).

Kontrollige laetusseisundit 6 kuu pärast. Kui laetusseisund on alla 30 %, laadige eBike'i aku jälle seisundini u 30 % kuni 60 %.

Püsipaigaldatud eBike'i aku laetusseisundit kontrollige juhtpuldil või pardaarvutit.

Suunis: kui eBike'i akut hoitakse pikemat aega tühjendatud seisundis, võib see vaatamata väikesele isetühjenemisele kahjustada ja selle salvestamismaht võib tugevalt väheneda.

Hoiutingimused

Suunis: püsipaigaldatud akudele kehtivad eBike'i tootja poolt ette antud hoiustamistingimused.

Hoiustage eBike'i aku võimalikult kuivas, hästi ventileeritud kohas. Kaitske seda niiskuse ja vee eest. Ebasoodsate ilmastikutingimuste korral on nt soovitatav eBike'i aku eBike'ist välja võtta ja hoida seda kuni järgmise kasutamiseni suletud ruumides.

Ärge hoiustage eBike'i akut järgmistes kohtades:

- ilma suitsuandurita ruumides
- põlevate või kergeltsüttivate esemete läheduses
- kuumusallikate läheduses
- kinnistes sõidukites (eriti suvel)
- otsese päikesekiirguse käes

eBike'i akude optimaalseks elueaks hoiustage eBike'i akud toatemperatuuril.

Temperatuuri alla **-10 °C** või üle **60 °C** tuleks põhimõtteliselt vältida.

Jälgige, et maksimaalset hoiustamistemperatuuri ei ületataks.

Soovitatav on mitte jätta eBike'i akut hoiustamiseks eBike'ile (ei kehti püsipaigaldatud akudele).

Tegutsemine tõrke korral

eBike'i akut ei tohi avada, ka mitte remondi otstarbel. On oht, et eBike'i aku võib nt lühise tõttu süttida. See oht on püsib **korra**ks avatud eBike'i akude korral ka hiljem.

Ärge laske seetõttu eBike'i akut vea korral parandada, vaid oma jalgrattamüüjal originaalse Boschi süsteemipõlvkonna **the smart system** eBike'i akuga asendada.

Hooldus ja korrashoid

Hooldus ja puhastus

► **eBike'i akut ei tohi kasta vette ega puhastada kõrgsurvepuhastiga.**

Hoidke eBike'i aku puhas ja vältige kontakti nahahooldusvahenditega, päikesekreemi ja putukatõrjevahenditega. Puhastage seda ettevaatlikult niiske pehme lapiga.

Puhastage aega-ajalt pistiku pooluseid ja määrige neid kergelt. Kasutage selleks meditsiinilist või tehnilist vaseliini. Kui eBike'i aku ei ole enam talitlusvõimeline, pöörduge palun mõne volitatud jalgrattamüüja poole.

Müügijärgne teenindus ja kasutusalaalne nõustamine

Kui teil on eBike'i aku kohta küsimusi, pöörduge volitatud jalgrattamüüja poole.

► **Pange kirja tootja ja võtme number (1).** Võtme kaotamise korral pöörduge volitatud jalgrattamüüja poole. Teatage talle võtme tootja ja võtme number.

Volitatud jalgrattamüüjate kontaktandmed leiate veebisaidilt www.bosch-ebike.com.



Täiendavat teavet eBike'i osade ja nende funktsioonide kohta leiate abikeskusest Bosch eBike Help Center.

Transport

► **Kui võtate eBike'i väljaspool autot, nt auto pakiraamil kaasa, siis eemaldage kahjustuste vältimiseks pardaarvuti ja eBike'i aku (erand: püsikinnitatud eBike'i aku).**

eBike'i akudele kehtivad ohtlike kaupade seaduse nõuded. Vigastamata eBike'i akusid tohivad erakasutajad transportida maanteel ilma täiendavaid abinõusid rakendamata.

Ärikasutajate või kolmandate isikute (nt õhustransport või ekspediteerimised) poolt transportimisel tuleb järgida erinõudeid pakendi ja tähistuse kohta (nt ADRi eeskirjad). Vajaduse korral võib saadetava eseme ettevalmistamisele kaasata ohtlike ainete eksperdi.

Saatke eBike'i akusid ainult siis, kui korpus on vigastamata ja eBike'i aku on talitlusvõimeline. Kasutage transpordiks vastava eBike'i aku Boschi originaalpakendit. Kleepige lahtised kontaktid kinni ja pakkige eBike'i aku nii, et ta pakendis ei liigu. Teatage oma veotenususe pakkujale, et tegemist on ohtliku kaubaga. Järgige ka võimalikke täiendavaid siseriiklikke eeskirju.

Küsimuste korral eBike'i aku transpordi kohta pöörduge volitatud jalgrattamüüja poole. Müüjal võite tellida ka sobiva transpordipakendi.

Jäätmekäitlus ja ained toodetes

Toodetes leiduvate ainete andmed leiate lingilt: www.bosch-ebike.com/en/material-compliance.



eBike'i akud, lisavarustus ja pakendit tuleb loodushoidlikult taaskasutusse suunata.

Ärge visake eBike'i akusid olmejäätmete hulka!

Katke enne eBike'i akude jäätmekäitlust aku pooluste kontaktpinnad kleepindiga.

Oma vanad või defektseid eBike'i akud saate tasuta igale volitatud edasimüüjale ära anda, kes need loodushoidlikult taaskasutusse suunab. Hoidke defektseid eBike'i akusid väljas turvalises kohas ja teavitage sellest oma volitatud

edasimüüjat. Ärge puudutage tugevalt kahjustatud eBike'i akusid paljaste kätega, sest sealt võib lekkida elektrolüüti ja põhjustada nahaärritusi.



Vastavalt Euroopa Liidu direktiivile 2012/19/EL elektri- ja elektroonikaseadmete jäätmete kohta ja vastavalt direktiivile 2006/66/EÜ tuleb defektsed või kasutusressursi ammendanud akud/patareid eraldi kokku koguda ja keskkonnasäästlikult kringlusse võtta.



Liitiumioon:

järgige juhiseid punktis "Transport" (vaadake „Transport“, Lehekülg Eesti – 6).

Andke palun enam mitte kasutuskõlblikud eBike'i akud ära mõnele volitatud jalgrattamüüjale.



Tootja jätab endale õiguse muudatuste tegemiseks.

Drošības noteikumi



Izlasiet drošības noteikumus un norādījumus lietošanai. Drošības noteikumu un norādījumu neievērošana

var izraisīt aizdegšanos un būt par cēloni elektriskajam triecienam vai nopietnam savainojumam.

Vielas, ko satur litija-jonu akumulatoru elementi, zināmos apstākļos var uzliesmot. Tāpēc iepazīstieties ar šajā lietošanas pamācība sniegtajiem noteikumiem.

Pēc izlasīšanas uzglabājiet šos noteikumus turpmākai izmantošanai.

Šajā lietošanas pamācībā izmantotais termins **eBike akumulators** attiecas uz visiem oriģinālajiem Bosch elektrovelosipēdu eBike akumulatoriem, kas pieder sistēmas **the smart system** paaudzei.

Šajā lietošanas pamācībā izmantotie termini **piedziņa** un **piedziņas bloks** attiecas uz visiem oriģinālajiem Bosch piedziņas blokiem, kas pieder sistēmas **the smart system** paaudzei.

Šajā lietošanas pamācībā izmantotais termins **uzlādes ierīce** attiecas uz visiem oriģinālajiem Bosch uzlādes ierīcēm, kas pieder sistēmas **the smart system** paaudzei.

- ▶ **Izlasiet un ievērojiet visu elektrovelosipēda eBike komponentu lietošanas pamācības, kā arī paša elektrovelosipēda eBike lietošanas pamācībā sniegtos drošības noteikumus un lietošanas norādījumus.**
- ▶ **Pirms jebkura darba ar elektrovelosipēdu eBike (piemēram, pirms tā pārbaudes, remonta, montāžas, apkopes, darba ar ķēdi), izņemiet no elektrovelosipēda eBike akumulatoru. Iebūvēta eBike akumulatora gadījumā īpaši uzmanīgi ievērojiet piesardzības pasākumus, lai eBike neieslēgtos.** Elektrovelosipēda eBike nejaušas aktivizēšanās gadījumā var notikt savainošanās.
- ▶ **Jūs paši nedrīkstat izņemt elektrovelosipēda eBike iebūvētos akumulatorus. Elektrovelosipēda eBike iebūvēto akumulatoru montāžu un demontāžu uzticiet pilnvarotiem velosipēdu tirgotājiem.**
- ▶ **Neatveriet eBike akumulatoru.** Tas var radīt išslēgumu. eBike akumulatora atvēršanas gadījumā tiek zaudētas visas tiesības uz garantiju.
- ▶ **Sargājiet eBike akumulatoru no karstuma (piemēram, no ilgstošas atrašanās saules staros) un uguns, kā arī no iegremdēšanas ūdenī. Neuzglabājiet un nelietojiet eBike akumulatoru karstu vai degošu priekšmetu tuvumā.** Tas var izraisīt sprādzienu.
- ▶ **Laikā, kad eBike akumulators netiek lietots, nepieļaujiet tā kontaktu saskaršanos ar saspaudēm, monētām, atslēgām, naglām, skrūvēm vai citiem nelieliem metāla priekšmetiem, kas varētu izraisīt išslēgumu.** Išslēgums starp akumulatora kontaktiem var radīt apdegumus un kļūt par cēloni ugunsgrēkam. Uz jebkuriem bojājumiem, kas radušies išslēguma dēļ, neattiecas Bosch garantijas saistības.
- ▶ **Sargājiet akumulatoru no mehāniskās slodzes un no stipras karstuma iedarbības.** Šie faktori var bojāt akumulatora elementus un būt par cēloni to viegli uzliesmojošā satura izplūšanai.
- ▶ **Neizmantojiet akumulatoru pakešu turētāju kā rokturi.** Ja elektrovelosipēds eBike tiek pacelts aiz akumulatora, akumulators var tikt bojāts.
- ▶ **Nenovietojiet uzlādes ierīci un elektrovelosipēda eBike akumulatoru ugunsdrošu materiālu tuvumā. Uzlādējiet elektrovelosipēda eBike akumulatorus tikai sausā stāvoklī un ugunsdrošā vietā.** Uzlādes laikā uzlādes ierīces izdalītais siltums var radīt aizdegšanās brīsmas.
- ▶ **Veicot elektrovelosipēdu eBike akumulatoru uzlādi, neatstājiet tos bez uzraudzības.**
- ▶ **Ja eBike akumulatoru lieto nepareizi, no tā var izplūst šķidrums elektrolīts. Nepieļaujiet elektrolīta saskari ar ādu. Ja ir saskārē ar ādu, noskalojiet ar ūdeni. Ja elektrolīts iekļūst acīs, papildus lūdziet ārsta palīdzību.** No akumulatora izplūdušais šķidrums var kairināt ādu vai izraisīt apdegumus.
- ▶ **eBike akumulatorus nedrīkst pakļaut mehāniskiem triecieniem.** Pastāv risks, ka eBike akumulators var tikt bojāts.
- ▶ **No bojātiem vai nepareizi lietotiem eBike akumulatoriem var izplūst tvaiki. Šādā gadījumā ielaidiet telpā svaigu gaisu un smagākos gadījumos griezieties pēc palīdzības pie ārsta.** Izgarojumi var izraisīt elpošanas ceļu kairinājumu.
- ▶ **Lādējiet eBike akumulatoru tikai ar oriģinālu Bosch uzlādes ierīci, kas pieder sistēmas the smart system paaudzei.** Lietojot citu ražotāju uzlādes ierīces, nevar izslēgt aizdegšanās risku.
- ▶ **Neuzlādējiet un nelietojiet elektrovelosipēda eBike akumulatoru, ja tas ir bojāts.** Griezieties pilnvarotā velosipēdu tirdzniecības vietā.
- ▶ **Lietojiet elektrovelosipēda eBike akumulatoru tikai kopā ar elektrovelosipēdiem eBike, kas pieder sistēmas paaudzei the smart system.** Tikai tā elektrovelosipēda eBike akumulators tiek pasargāts no bīstamām pārslodzēm.
- ▶ **Lietojiet vienīgi oriģinālos Bosch elektrovelosipēda eBike akumulatorus, kas pieder sistēmas paaudzei the smart system, kuru ražotājs ir atļāvis izmantot jūsu elektrovelosipēdā eBike.** Citu elektrovelosipēda eBike akumulatoru lietošana var būt par cēloni savainojumiem vai izraisīt aizdegšanos. Citu elektrovelosipēda eBike akumulatoru lietošanas gadījumā Bosch neuzņemas nekādu atbildību par iespējamajām sekām un atsauc garantijas saistības.
- ▶ **Neļaujiet bērniem piekļūt elektrovelosipēda eBike akumulatoram.**

Mums ir svarīga mūsu izstrādājumu un klientu drošība. Mūsu elektrovelosipēdu eBike litija-jonu akumulatori ir izstrādāti un tiek izgatavoti atbilstoši visjaunākajiem tehnikas sasniegumiem. Mēs ievērojam spēkā esošos drošības

standartus un pat pārsniedzam tajos noteiktās prasības. Uzlādētā stāvoklī litija-jonu akumulatoriem ir augsts enerģijas ietilpības līmenis. Bojājuma gadījumā (kas var arī nebūt ārēji pamanāms) litija-jonu akumulatori ļoti retos gadījumos un nelabvēlīgos apstākļos var izraisīt aizdegšanos.

Ieteikums par datu drošību

Savienojot eBike ar **Bosch DiagnosticTool 3** vai nomainot eBike komponentus, tehniskā informācija par jūsu eBike (piemēram, ražotājs, modelis, velosipēda ID, konfigurācijas dati), kā arī dati par eBike lietošanu (piem., kopējais braukšanas laiks, enerģijas patēriņš, temperatūra) tiek nodota Bosch eBike Systems (Robert Bosch GmbH), lai apstrādātu jūsu pieprasījumu remonta gadījumā un izstrādājuma uzlabošanas nolūkos. Sīkāka informācija par datu apstrādi pieejama saitē: www.bosch-ebike.com/privacy-full.

Izstrādājuma un tā funkciju apraksts

Paredzētais lietojums

Ar Bosch elektrovelosipēda eBike akumulatoriem, kas pieder sistēmas paaudzei **the smart system**, ir paredzēts tikai nodrošināt piedziņas bloka, kas pieder sistēmas paaudzei **the smart system**, elektroapgādi, un tos nedrīkst izmantot citiem nolūkiem.

Attēlotās sastāvdaļas

Attēloto sastāvdaļu numerācija atbilst lietošanas pamācības sākumā esošajās grafikas lapusēs sniegtajiem attēliem. Visi elektrovelosipēda eBike sastāvdaļu attēli, izņemot elektrovelosipēda eBike akumulatorus un to turētājus, ir shematiski un var atšķirties no jūsu elektrovelosipēda eBike. Papildus šeit aprakstītajām funkcijām jebkurā laikā var ieviest programmatūras izmaiņas, lai novērstu kļūdas un mainītu funkcijas.

- (1) Akumulatora slēdzene atslēga
 - (2) Akumulatora slēdzene
 - (3) Stiprinājuma āķis PowerTube akumulatoram
 - (4) PowerTube akumulators (griezies punkta)
 - (5) Ligzda uzlādes kontaktspraudņa pievienošanai
 - (6) Darbības un uzlādes pakāpes indikators
 - (7) Ieslēgšanas/izslēgšanas taustiņš
 - (8) Pretizkrišanas drošinātājs PowerTube akumulatoram
 - (9) Fiksators
 - (10) Vilkšanas cilpa
 - (11) Vadotnes sliede
 - (12) PowerTube akumulators (aksiālais)
 - (13) Augšējais aksiāla PowerTube turētājs
 - (14) PowerPack akumulatora augšējais turētājs
 - (15) PowerPack akumulators
 - (16) PowerPack akumulatora apakšējais turētājs (cokols bez uzlādes iespējas)
 - (17) PowerPack akumulatora apakšējais turētājs (cokols ar uzlādes iespēju)
 - (18) Uzlādes ierīce
 - (19) Uzlādes kontaktligzdas vāciņš
 - (20) CompactTube akumulators (rotācijas ass)
 - (21) CompactTube akumulators (aksiālais)
 - (22) CompactTube akumulators (rotācijas ass) pretizkrišanas drošinātājs
 - (23) CompactTube akumulators (aksiālais) pretizkrišanas drošinātājs
 - (24) CompactTube atbloķēšanas elements^{a)}
 - (25) CompactTube turētāja elements
 - (26) Paketes nesošā akumulatora turētājs
 - (27) Paketes nesošais akumulators
- a) ir iespējami atšķirīgi konstrukcijas izpildījumi

Tehniskie dati

Litija-jonu akumulators		CompactTube 400	PowerTube 500	PowerTube 600
Izstrādājuma kods	hori- zontāls	BBP3240 BBP3242	BBP3750	BBP3860
Izstrādājuma kods	verti- kāls	BBP3241 BBP3242	BBP3751	–
Nominālais spriegums	V	36	36	36
Nominālā ietilpība	Ah	11,1	13,4	16,7
Enerģija	Wh	400	500	600
Darba temperatūra	°C	–5 ... +40	–5 ... +40	–5 ... +40
Uzglabāšanas temperatūra	°C	+10 ... +40	+10 ... +40	+10 ... +40
Pieļaujama uzlādes temperatūras diapazons	°C	0 ... +40	0 ... +40	0 ... +40
Aptuvenais svars	kg	2,0	3,0	3,0
Aizsardzības klase		IP55	IP55	IP55

Litija-jonu akumulators		PowerTube 625	PowerTube 750	PowerTube 800
Izstrādājuma kods	horizontāls	BBP3760	BBP3770	BBP3880
Izstrādājuma kods	vertikāls	BBP3761	BBP3771	BBP3881
Nominālais spriegums	V	36	36	36
Nominālā ietilpība	Ah	16,7	20,1	22,2
Enerģija	Wh	625	750	800
Darba temperatūra	°C	-5 ... +40	-5 ... +40	-5 ... +40
Uzglabāšanas temperatūra	°C	+10 ... +40	+10 ... +40	+10 ... +40
Pieļaujamais uzlādes temperatūras diapazons	°C	0 ... +40	0 ... +40	0 ... +40
Aptuvenais svars	kg	3,6	4,3	3,9
Aizsardzības klase		IP55	IP55	IP55

Litija-jonu akumulators		PowerPack Frame 400	PowerPack Frame 545	PowerPack Frame 725	PowerPack Frame 800
Izstrādājuma kods		BBP3540	BBP3551	BBP3570	BBP3580
Nominālais spriegums	V	36	36	36	36
Nominālā ietilpība	Ah	11,1	14,4	19,2	22,2
Enerģija	Wh	400	545	725	800
Darba temperatūra	°C	-5 ... +40	-5 ... +40	-5 ... +40	-5 ... +40
Uzglabāšanas temperatūra	°C	+10 ... +40	+10 ... +40	+10 ... +40	+10 ... +40
Pieļaujamais uzlādes temperatūras diapazons	°C	0 ... +40	0 ... +40	0 ... +40	0 ... +40
Aptuvenais svars	kg	2,2	3,0	3,8	3,9
Aizsardzības klase		IP55	IP55	IP55	IP55

Litija-jonu akumulators		PowerPack Rack 400	PowerPack Rack 500
Izstrādājuma kods		BBP3340	BBP3350
Nominālais spriegums	V	36	36
Nominālā ietilpība	Ah	10,8	13,6
Enerģija	Wh	400	500
Darba temperatūra	°C	-5 ... +40	-5 ... +40
Uzglabāšanas temperatūra	°C	+10 ... +40	+10 ... +40
Pieļaujamais uzlādes temperatūras diapazons	°C	0 ... +40	0 ... +40
Aptuvenais svars	kg	2,7	2,8
Aizsardzības klase		IP55	IP55

Montāža

- ▶ **Novietojiet elektrovelosipēda eBike akumulatoru tikai uz tīrām virsmām.** Īpaši sekojiet, lai uzlādes ligzda un tās kontakti netiktu piesārņoti, piemēram, ar smiltīm vai zemi.

Elektrovelosipēda eBike akumulatora uzlāde

- ▶ **Bosch elektrovelosipēda eBike akumulatoru, kas pieder sistēmas paaudzei the smart system, drīkst**

uzlādēt tikai ar oriģinālu Bosch uzlādes ierīci, kas pieder sistēmas paaudzei the smart system.

Norāde: elektrovelosipēda eBike akumulators tiek piegādāts daļēji uzlādētā stāvoklī. Lai elektrovelosipēda eBike akumulators spētu nodrošināt pilnu jaudu, pirms pirmās lietošanas pilnībā uzlādējiet akumulatoru, pievienojot to uzlādes ierīcei.

Pirms elektrovelosipēda eBike akumulatora uzlādes izlasiet uzlādes ierīces lietošanas pamācību un ievērojiet tajā sniegtos norādījumus.

Elektrovelosipēda eBike akumulatora uzlāde ir iespējama pie jebkuras tā uzlādes pakāpes. Elektrovelosipēda eBike akumulatoram nekaitē arī pārtraukums uzlādes procesā.

Elektrovelosipēda eBike akumulators ir apgādāts ar temperatūras uzraudzības funkciju, kas pieļauj uzlādi tikai temperatūras diapazonā no **0 °C** līdz **40 °C**.



Ja elektrovelosipēda eBike akumulatora temperatūra ir ārpus uzlādes temperatūras diapazona robežām, mirgo trīs akumulatora uzlādes pakāpes indikatora **(6)** LED diodes. Atvienojiet elektrovelosipēda eBike akumulatoru no uzlādes ierīces un nogaidiet, līdz tā temperatūra nonāk pieļaujamo uzlādes temperatūras vērtību diapazona robežās.

Pievienojiet elektrovelosipēda eBike akumulatoru uzlādes ierīcei pēc tam, kad tā temperatūra ir atgriezies pieļaujamo uzlādes temperatūras vērtību diapazona robežās.

Norāde: **0 °C** temperatūrā eBike akumulatora uzlādes procesa sākšanās pēc uzlādes ierīces spraudņa pievienošanas uzlādes ligzdai pie eBike var aizkavēties par aptuveni **5 min**.

Norāde: ja jūsu eBike ir aprikots ar stacionāru eBike akumulatoru, jūs varat saņemt ziņojumus par eBike akumulatora stāvokli vadības blokā vai bortdatorā. Izlasiet un ievērojiet vadības bloka/bortdatora lietošanas instrukciju.

Uzlādes pakāpes indikators elektrovelosipēda eBike ārpusē.

Norāde: eBike akumulatora uzlādes pakāpes indikators **(6)** nodziest uzreiz pēc ieslēgšanas.

Uzlādes pakāpes indikatora piecas LED diodes **(6)** akumulatoram esot ieslēgtam, uzrāda elektrovelosipēda eBike akumulatora uzlādes pakāpi.

Katrai LED diodei atbilst aptuveni 20 % no akumulatora maksimālās enerģijas. Ja elektrovelosipēda eBike akumulators ir pilnīgi uzlādēts, deg visas piecas LED diodes.

Bez tam ieslēgta elektrovelosipēda eBike akumulatora uzlādes pakāpe tiek parādīta bortdatora ekrānā. Šajā sakarā izlasiet piedziņas mezgla un bortdatora lietošanas pamācības un ievērojiet tajās sniegtos norādījumus.

Ja elektrovelosipēda eBike akumulatora kapacitāte ir mazāka par 10 %, atlikusi pēdējā LED diode mirgo.

Pēc elektrovelosipēda eBike akumulatora uzlādes atvienojiet to no uzlādes ierīces, un tad atvienojiet uzlādes ierīci no elektrotīkla.

Elektrovelosipēda eBike akumulatora ievietošana un izņemšana

- ▶ **Vienmēr izslēdziet elektrovelosipēda eBike akumulatoru no elektrovelosipēda eBike sistēmu, ja vēlaties to ievietot turētājā vai izņemt no tā.**
- ▶ **Pēc elektrovelosipēda eBike akumulatora ievietošanas pārbaudiet, vai akumulators stingri un pareizi turas savā vietā.**

PowerTube akumulatora (griezies punkta) izņemšana (skatīt attēlu A)

- ❶ Lai izņemtu PowerTube akumulatoru **(4)**, atslēdziet akumulatora slēdzeni **(2)** ar atslēgu **(1)**. Līdz ar to akumulators tiek atbrīvots un iekrīt pretizkrišanas drošinātājā **(8)**.

Norāde: uzmanieties, lai izņemšanas laikā elektrovelosipēda eBike akumulators tiktu pieturēts ar roku.

- ❷ Cieši turiet akumulatoru un no augšpusē spiediet uz pretizkrišanas drošinātāju **(8)**. Akumulators tiek pilnībā atbrīvots un iekrīt jums rokās. Noslēgumā izvelciet akumulatoru no rāmja.

Norāde: atkarībā no **atšķirīgiem** konstruktīviem izpildījumiem, ir iespējams, ka akumulatora ievietošana un izņemšana ir jāveic savādākā veidā. Izlasiet elektrovelosipēda eBike ražotāja ekspluatācijas instrukciju.

PowerTube akumulatora (griezies punkta) ievietošana (PT500/625/750) (skatīt attēlu B)

Lai elektrovelosipēdā varētu ievietot akumulatoru, atslēga **(1)** ir jāievieto akumulatora slēdzenē **(2)** un šī akumulatora slēdzene ir jāatslēdz.

- ❶ Lai ievietotu PowerTube akumulatoru **(4)**, ievietojiet to ar kontaktiem pa priekšu rāmja apakšējā akumulatora turētājā.
- ❷ Turiet akumulatora slēdzeni atvērtu ar atslēgu un atvīziet akumulatoru augšup, līdz tas noturas pretizkrišanas drošinātājā **(8)**.
- ❸ Atlaidiet atslēgu, paspiediet akumulatoru augšup, līdz tas fiksējas ar skaidri sadzirdamu troksni.
- ❹ Vienmēr pieslēdziet akumulatoru ar akumulatora slēdzenes **(2)** palīdzību, jo, ja akumulatora slēdzene paliek neaizslēgta, akumulators var izkrist no turētājiem.

Pēc pieslēgšanas vienmēr izvelciet atslēgu **(1)** no akumulatora slēdzenes **(2)**. Tas ļauj nodrošināties pret atslēgas nejaušu izkrišanu, kā arī no tā, ka nepilnvarota trešā persona var izņemt elektrovelosipēda eBike akumulatoru no novietota elektrovelosipēda eBike.

PowerTube akumulatora (griezies punkta) ievietošana (PT600/800) (skatīt attēlu C)

Lai varētu ievietot akumulatoru, atslēga **(1)** ir jāizņem no akumulatora slēdzenes **(2)**.

- ❶ Lai ievietotu PowerTube akumulatoru **(4)**, ievietojiet to ar kontaktiem pa priekšu rāmja apakšējā akumulatora turētājā.

- ② Salieciet akumulatoru augšup, līdz tas dzirdami nofiksējas un noturas pretizkrišanas drošinātājā **(8)**.
- ③ Pēc tam iebīdiet akumulatoru turētājā līdz galam, līdz tas dzirdami nofiksējas.

Norāde: atkarībā no **atšķirīgiem** konstruktīviem izpildījumiem, ir iespējams, ka akumulatora ievietošana un izņemšana ir jāveic savādākā veidā. Izlasiet elektrovelosipēda eBike ražotāja ekspluatācijas instrukciju.

PowerTube akumulatora (Axial) izņemšana (tikai PT500/625/750) (skatīt attēlu D)

- ① Lai izņemtu PowerTube akumulatoru **(12)**, atveriet akumulatora slēdzeni **(2)** ar atslēgu **(1)** un izņemiet atslēgu **(1)**.
- ② Izmantojot vilkšanas cilpu, izvelciet **(10)** akumulatoru **(12)** no rāmja un cieši turiet to, lai tas neizkristu no rāmja.

Norāde: atkarībā no **atšķirīgiem** konstruktīviem izpildījumiem, ir iespējams, ka akumulatora ievietošana un izņemšana ir jāveic savādākā veidā. Izlasiet elektrovelosipēda eBike ražotāja ekspluatācijas instrukciju.

PowerTube akumulatora (Axial) ievietošana (tikai PT500/625/750) (skatīt attēlu E)

Lai varētu ievietot akumulatoru, fiksatoram **(9)** jābūt pārvietotam uz sāniem. Šajā brīdī atslēga **(1)** nedrīkst būt ievietota akumulatora slēdzenē **(2)**.

- ① Lai ievietotu PowerTube akumulatoru, ievietojiet to rāmī ar ligzdu uzlādes kontaktspraudņa pievienošanai **(5)** vērstu augšup, līdz akumulators nofiksējas. Pievērsiet uzmanību tam, lai akumulators būtu pareizi novietots.
- ② Aizveriet fiksatoru **(9)**, ievietojiet atslēgu **(1)** akumulatora slēdzenē **(2)** un aizveriet akumulatoru. Raugiet, lai drošības āķi **(3)** būtu pareizi iekārti vadotnes slīdes **(11)** atverē. Pretējā gadījumā pastāv risks, ka akumulators brauciena laikā var izkrist.

Pēc pieslēgšanas vienmēr izvelciet atslēgu **(1)** no akumulatora slēdzenes **(2)**. Tas ļauj nodrošināties pret atslēgas nejaušu izkrišanu, kā arī no tā, ka nepilnvarota trešā persona var izņemt elektrovelosipēda eBike akumulatoru no novietota elektrovelosipēda eBike.

CompactTube akumulators (iebūvēts)

Velosipēda rāmī iebūvēto elektrovelosipēda eBike akumulatoru drīkst izņemt tikai kļūdas rašanās gadījumā. Šādā gadījumā griezieties pilnvarotā velosipēdu tirdzniecības vietā.

CompactTube akumulatora (rotācijas ass) izņemšana (skatīt attēlu F)

- ① Lai izņemtu CompactTube akumulatoru **(20)**, atveriet akumulatora slēdzeni **(2)** ar atslēgu **(1)** vai spiediet uz atbloķēšanas elementu **(24)** ar piemērotu, neasu instrumentu (piemēram, ar sešstūra stieņatslēgu). Līdz ar to akumulators tiek atbrīvots un iekrīt pretizkrišanas drošinātājā **(22)**.

Norāde: uzmanieties, lai izņemšanas laikā elektrovelosipēda eBike akumulators tiktu pieturēts ar roku.

- ② Cieši turiet akumulatoru, viegli pabīdiet akumulatoru uz akumulatora slēdzeni **(2)** un izņemiet to no pretizkrišanas drošinātāja **(22)**.

Norāde: atkāpjoties no grafiskā attēla, atbloķēšanas mehānismam var būt cits izpildījums, izmantojot attiecīgā ražotāja specifisku risinājumu. Izlasiet elektrovelosipēda eBike ražotāja ekspluatācijas instrukciju.

Norāde: atkarībā no **atšķirīgiem** konstruktīviem izpildījumiem, ir iespējams, ka akumulatora ievietošana un izņemšana ir jāveic savādākā veidā. Izlasiet elektrovelosipēda eBike ražotāja ekspluatācijas instrukciju.

CompactTube akumulatora (rotācijas ass) ievietošana (skatīt attēlu G)

- ① Lai ievietotu CompactTube akumulatoru **(20)**, ievietojiet to ar kontaktiem rāmja augšējā turētājā.
- ② Iegroziet akumulatoru velosipēda rāmī, līdz to noturas pretizkrišanas drošinātājā **(22)**.
- ③ Iespiediet akumulatoru vadotnes slīdē **(11)** un bīdiet akumulatoru līdz akumulatora slēdzenei **(2)**, līdz tas dzirdami nofiksējas.
- ④ Beigās izvelciet atslēgu **(1)** no akumulatora slēdzenes **(2)**.

Pēc pieslēgšanas vienmēr izvelciet atslēgu **(1)** no akumulatora slēdzenes **(2)**. Tas ļauj nodrošināties pret atslēgas nejaušu izkrišanu, kā arī no tā, ka nepilnvarota trešā persona var izņemt elektrovelosipēda eBike akumulatoru no novietota elektrovelosipēda eBike.

CompactTube akumulatora (aksiālā) izņemšana (skatīt attēlu H)

- ① Lai izņemtu CompactTube akumulatoru **(21)**, atveriet akumulatora slēdzeni **(2)** ar atslēgu **(1)** vai spiediet uz atbloķēšanas elementu **(24)** ar piemērotu, neasu instrumentu (piemēram, ar sešstūra stieņatslēgu). Līdz ar to akumulators tiek atbrīvots un iekrīt pretizkrišanas drošinātājā **(23)**.

Norāde: uzmanieties, lai izņemšanas laikā elektrovelosipēda eBike akumulators tiktu pieturēts ar roku.

- ② Piespiediet pretizkrišanas drošinātāju **(23)**. Izvelkot akumulatoru no velosipēda rāmja, turiet to cieši. Noslēgumā izņemiet akumulatoru.

Norāde: atkāpjoties no grafiskā attēla, atbloķēšanas mehānismam var būt cits izpildījums, izmantojot attiecīgā ražotāja specifisku risinājumu. Izlasiet elektrovelosipēda eBike ražotāja ekspluatācijas instrukciju.

Norāde: atkarībā no **atšķirīgiem** konstruktīviem izpildījumiem, ir iespējams, ka akumulatora ievietošana un izņemšana ir jāveic savādākā veidā. Izlasiet elektrovelosipēda eBike ražotāja ekspluatācijas instrukciju.

CompactTube akumulatora (aksiālā) ievietošana (skatīt attēlu I)

- ① Lai ievietotu CompactTube akumulatoru **(21)**, ievietojiet to rāmī ar ligzdu uzlādes kontaktspraudņa

pievienošanai **(5)** vērstu augšup, līdz akumulators dzirdami noklīst pretizkrišanas drošinātājā **(23)**. Pievērsiet uzmanību tam, lai akumulators būtu pareizi novietots.

- ➊ Bidiet akumulatoru līdz akumulatora slēdzenī **(2)**, līdz tas dzirdami noklīst akumulatora slēdzenē **(2)**.
- ➋ Beigās izvelciet atslēgu **(1)** no akumulatora slēdzenes **(2)**.

Pēc pieslēgšanas vienmēr izvelciet atslēgu **(1)** no akumulatora slēdzenes **(2)**. Tas ļauj nodrošināties pret atslēgas nejaušu izkrišanu, kā arī no tā, ka nepilnvarota trešā persona var izņemt elektrovelosipēda eBike akumulatoru no novietota elektrovelosipēda eBike.

PowerPack akumulatora ievietošana un izņemšana (skatīt attēlu J)

Lai varētu ievietot akumulatoru, atslēga **(1)** nedrīkst atrasties akumulatora slēdzenē **(2)**.

- ➊ Lai **ievietotu** PowerPack akumulatoru **(15)**, ievietojiet to ar leņķu vēršiem kontaktiem uz eBike elektrovelosipēda apakšējā turētāja **(16)**.
- ➋ Nolieciet akumulatoru uz sāniem un līdz galam iebīdīt to augšējā turētājā **(14)**, līdz akumulators tajā dzirdami noklīst.

Pēc pieslēgšanas vienmēr izvelciet atslēgu **(1)** no akumulatora slēdzenes **(2)**. Tas ļauj nodrošināties pret atslēgas nejaušu izkrišanu, kā arī no tā, ka nepilnvarota trešā persona var izņemt elektrovelosipēda eBike akumulatoru no novietota elektrovelosipēda eBike.

- ➊ Lai **izņemt** PowerPack akumulatoru **(15)**, izslēdziet to un tad atslēdziet akumulatora slēdzeni **(2)** ar atslēgu **(1)**.
- ➋ Izvirziet akumulatoru no augšējā turētāja **(14)** un tad izvelciet akumulatoru no apakšējā turētāja **(16)**.

Paketes nesošā akumulatora ievietošana un izņemšana (skatīt attēlu K)

Lai elektrovelosipēdā varētu ievietot akumulatoru, akumulatora slēdzenī **(2)** ir jābūt aizslēgtai. Atslēga **(1)** nedrīkst būt ievietota akumulatora slēdzenē **(2)**.

Lai **ievietotu** akumulatoru **(27)**, ievietojiet to ar kontaktiem pa priekšu turētājā **(26)**, līdz akumulators tajā dzirdami noklīst.

Lai **izņemt** akumulatoru **(27)**, izslēdziet to un tad ar atslēgu **(1)** aizslēdziet slēdzeni pozīcijā **⓪**.

Izvelciet akumulatoru no turētāja **(26)** **⓪**.

Lietošana

Uzsākot lietošanu

Ieslēgšana un izslēgšana

Elektrovelosipēda eBike akumulatora ieslēgšana ir viena no iespējām, lai ieslēgtu eBike sistēmu (neattiecas uz stacionāriem eBike akumulatoriem). Šajā sakarā izlasiet piedziņas mezgla un vadības moduļa lietošanas pamācības un ievērojiet tajās sniegtos norādījumus.

Pirms elektrovelosipēda eBike akumulatora vai elektrovelosipēda eBike sistēmas ieslēgšanas pārbaudiet, vai akumulatora slēdzene **(2)** ir aizslēgta.

Lai **ieslēgtu** elektrovelosipēda eBike akumulatoru, nospiediet ieslēgšanas/izslēgšanas taustiņu **(7)**. Nelietojiet taustiņa nospiešanai asus vai smailus priekšmetus.

Norāde: eBike akumulatora uzlādes pakāpes indikators **(6)** nodzīst uzreiz pēc ieslēgšanas.

Lai **izslēgtu** elektrovelosipēda eBike akumulatoru, no jauna nospiediet ieslēgšanas/izslēgšanas taustiņu **(7)**. Šādi tiek izslēgta arī elektrovelosipēda eBike sistēma.

Ja aptuveni **10** minūtes nenotiek piedziņas atbalsta aktivizācija (piemēram, ja elektrovelosipēds eBike stāv) un netiek nospiesta neviena elektrovelosipēda eBike bortdatora vai vadības moduļa poga, elektrovelosipēda eBike sistēma automātiski izslēdzas.

Elektrovelosipēda eBike akumulators ar „Battery Management System (BMS)” ir aizsargāts no dziļās izlādes, pārslodzuma, pārkaršanas un issavienojuma. Bīstamības gadījumā īpaša aizsargshēma izslēdz elektrovelosipēda eBike akumulatoru.



Ja elektrovelosipēda eBike akumulatorā tiek atklāts defekts, mirgo divas uzlādes pakāpes indikators **(6)** LED diodes. Šādā gadījumā griezties pilnvarotā velosipēdu tirdzniecības vietā.

Norādes optimālai elektrovelosipēda eBike akumulatora lietošanai

Elektrovelosipēda eBike akumulatora kalpošanas laiku var pagarināt, ja tam tiek nodrošināta pienācīga apkope un, galvenais, tas tiek uzglabāts pie pareizās temperatūras.

Elektrovelosipēda eBike akumulatoram pakāpeniski novecojot, tā ietilpība samazinās arī tad, ja ir veikta laba apkope.

Ja ievērojami samazinās elektrovelosipēda eBike darbības laiks starp elektrovelosipēda eBike akumulatora uzlādēm, tas norāda, ka akumulators ir nolietojies. Jums ir jānomaina elektrovelosipēda eBike akumulators.

Elektrovelosipēda eBike akumulatora uzlāde pirms novietošanas uzglabāšanai un uzglabāšanas laikā

Uzglabājiet ilgstoši (> 3 mēnešus) nelietotu elektrovelosipēda eBike akumulatoru ar uzlādes pakāpi aptuveni 30 % līdz 60 % (deg 2 līdz 3 uzlādes pakāpes indikators **(6)** LED diodes).

Ik pēc 6 mēnešiem pārbaudiet uzglabājamā akumulatora uzlādes pakāpi. Ja uzlādes pakāpe ir zemāka par 30 %, uzlādējiet eBike akumulatoru līdz aptuveni 30 %–60 %.

Pārbaudiet stacionārā eBike akumulatora uzlādes stāvokli vadības blokā vai bortdatorā.

Norāde: ja elektrovelosipēda eBike akumulators ilgāku laiku tiek uzglabāts izlādētā stāvoklī, tas var tikt bojāts un tā

ietilpība var ievērojami samazināties, neraugoties uz akumulatora zemo pašizlādi.

Uzglabāšanas noteikumi

Norāde: uz stacionāriem eBike akumulatoriem attiecas uzglabāšanas nosacījumi, ko noteicis eBike ražotājs.

Ja iespējams, glabājiet elektrovelosipēda eBike akumulatoru sausā un labi vēdinātā vietā. Sargājiet glabājamo akumulatoru no mitruma un ūdens. Nelabvēlīgos laika apstākļos, ir, piemēram, ieteicams, elektrovelosipēda eBike akumulatoru noņemt no elektrovelosipēda eBike un uzglabāt slēgtās telpās līdz nākamajai lietošanas reizei.

Neglabājiet elektrovelosipēda eBike akumulatorus šādās vietās:

- telpās, kurās nav ugunsgrēka signalizācijas,
- vietās, kuru tuvumā atrodas ugunsnedroši vai viegli uzliesmojoši priekšmeti,
- vietās, kuru tuvumā ir siltuma avoti,
- aizslēgtos transportlīdzekļos (īpaši vasarā),
- tiešos saules staros,

Lai nodrošinātu elektrovelosipēda eBike akumulatoriem ilgu kalpošanas laiku, uzglabājiet tos istabas temperatūrā. Jāizvairās glabāt akumulatorus pie temperatūras, kas zemāka par **-10 °C** vai augstāka par **60 °C**.

Pie tam sekojiet, lai netiktu pārsniegta maksimālā uzglabāšanas temperatūra.

Glabāšanas laikā nav ieteicams atstāt eBike akumulatoru eBike (neattiecas uz stacionāriem eBike akumulatoriem).

Rīcība, kad ir radusies kļūda

Bosch elektrovelosipēda eBike akumulatoru nedrīkst atvērt, arī tad, ja tas tiek darīts remonta nolūkos. Pastāv risks, ka elektrovelosipēda eBike akumulators var aizdegties, piemēram, issavienojuma dēļ. Šis risks pastāv arī vēlāk, ja atkārtoti lieto **kādreiz** atvērtu elektrovelosipēda eBike akumulatoru.

Tāpēc darbības kļūmes gadījumā elektrovelosipēda eBike akumulatorus nevar remontēt, tie ir jānomaina ar oriģinālo Bosch elektrovelosipēda eBike akumulatoru, kas pieder sistēmas paaudzei **the smart system**, pie jūsu tirdzniecības pārstāvja.

Apkalpošana un apkope

Apkalpošana un tīrīšana

► **Elektrovelosipēda eBike akumulatoru nedrīkst iegremdēt ūdenī vai tīrīt ar augstspiediena mazgātāju.**

Uzturiet elektrovelosipēda eBike akumulatoru tīru un izvairieties no kontakta ar ādas kopšanas līdzekļiem, iedeguma krēmu un insektu apkarošanas līdzekļiem. Uzmaniģi aplauskiet to ar mitru, mikstu audumu.

Laiku pa laiku notīriet akumulatora kontaktus un pārklājiet tos ar nelielu daudzumu smērvielas. Šim nolūkam izmantojiet medicīnisko vai tehnisko vazelinu.

Ja elektrovelosipēda eBike akumulators vairs nav spējīgs darboties, lūdzam griezties pilnvarotā velosipēdu tirdzniecības vietā.

Klientu apkalpošanas dienests un konsultācijas par lietošanu

Ja Jums rodas jebkādi jautājumi par eBike akumulatoriem, griezties pilnvarotā velosipēdu tirdzniecības vietā.

► **Atzīmējiet uzgriežņu atslēgu (1) ražotāju un izmērus.** Ja uzgriežņu atslēga tiek nozaudēta, griezties pilnvarotā velosipēdu tirdzniecības vietā. Pie tam paziņojiet uzgriežņu atslēgas ražotāju un izmērus.

Pilnvaroto velosipēdu tirdzniecības vietu kontaktinformāciju var atrast interneta vietnē www.bosch-ebike.com.



Tālāku informāciju par eBike komponentiem un to funkcijām atradīsiet Bosch eBike Help Center.

Transportēšana

► **Pārvadājot savu eBike elektrovelosipēdu automobiļā ārpusē, piem., uz automobiļā bagāžnieka, lai novērstu bojājumu rašanos, noņemiet bortdatoru un eBike elektrovelosipēda akumulatoru (izņēmums ir iebūvēti eBike akumulatori).**

Uz elektrovelosipēda eBike akumulatoriem attiecas prasības, kas ir noteiktas likumdošanas aktos par bīstamām precēm. Privātie lietotāji var transportēt nebojātus elektrovelosipēda eBike akumulatorus ielu transporta plūsmā bez papildu nosacījumiem.

Ja akumulatorus pārvadā profesionāli lietotāji vai tos transportē trešās personas (piemēram, gaisa transports vai kuģniecība), jāievēro īpašas iesaiņošanas un marķēšanas prasības (piemēram, ADR noteikumi). Vajadzības gadījumā iesaiņojuma sagatavošanas laikā jāpieaicina bīstamo izstrādājumu pārvadāšanas speciālists.

Nosūtiet elektrovelosipēda eBike akumulatorus tikai tad, ja to korpus nav bojāts un elektrovelosipēda eBike akumulators darbojas. Transportēšanā izmantojiet oriģinālo Bosch iepakojumu attiecīgajam elektrovelosipēda eBike akumulatoram. Aizlīmējiet vaļējos akumulatora kontaktus un iesaiņojiet elektrovelosipēda eBike akumulatoru tā, lai tas iesaiņojumā nepārvietotos. Brīdiniet savu iesaiņošanas dienestu, ka šis ir bīstams izstrādājums. Lūdzam ievērot arī ar akumulatoru pārsūtīšanu saistītos nacionālos noteikumus, ja tādi pastāv.

Ja rodas jautājumi par elektrovelosipēda eBike akumulatoru transportēšanu, griezties pilnvarotā velosipēdu tirdzniecības vietā. Tirdzniecības vietā Jūs varat pasūtīt arī transportēšanai piemērotu iesaiņojumu.

Utilizācija un izstrādājumu materiāli

Datus par izstrādājuma esošajiem materiāliem atradīsiet šajā saitē: www.bosch-ebike.com/en/material-compliance.



Elektrovelosipēda eBike akumulatori, pieredumi un iesaiņojuma materiāli jānodod otrreizējai pārstrādei apkārtējai videi nekaitīgā veidā.

Nolietotos elektrovelosipēda eBike akumulatorus neizmetiet sadzīves atkritumu tvērtņē!

Pirms elektrovēlosipēda eBike akumulatoru utilizēšanas pārņemiet to izvadu kontaktvirsma ar līmlenti.

Jūs varat nodot savu veco vai bojāto elektrovēlosipēda eBike akumulatoru bez maksas jebkuram tirdzniecības pārstāvim, lai tas nodotu izstrādājumu otrreizējai pārstrādei apkārtējai videi nekaitīgā veidā. Bojātos elektrovēlosipēda eBike akumulatorus uzglabājiet drošā vietā ārpus telpām un informējiet par to savu tirdzniecības pārstāvi. Nesatveriet stipri bojātu elektrovēlosipēdu eBike akumulatoru ar kailām rokām, jo no bojātā akumulatora var izplūst šķidrums elektrolīts, izraisot ādas kairinājumu.



Atbilstoši Eiropas Savienības direktīvai 2012/19/ES, lietošanai nederīgie elektroinstrumenti, kā arī, atbilstoši Eiropas Savienības direktīvai 2006/66/EK, bojātie vai nolietotie akumulatori un baterijas jāsavāc atsevišķi un jāpakļauj otrreizējai pārstrādei apkārtējai videi nekaitīgā veidā.



Litija jonu:

lūdzam ievērot sadaļā "Transportēšana" sniegtos norādījumus (skatīt „Transportēšana”, Lappuse Latviešu – 7).

Lūdzam nenogādāt nolietotos elektrovēlosipēda eBike akumulatorus pilnvarotajās velosipēdu tirdzniecības vietās.



Tiesības uz izmaiņām tiek saglabātas.

Saugos nuorodos



Perskaitykite visas šias saugos nuorodas ir reikalavimus. Nesilaikant saugos nuorodų ir reikalavimų gali trenkti elektros smūgis, kilti

gaisras, galima smarkiai susižaloti ir sužaloti kitus asmenis. Ličio jonų baterijų celių sudedamosios medžiagos, esant tam tikroms sąlygoms, yra liepsnios. Todėl susipažinkite su šioje naudojimo instrukcijoje pateiktomis elgesio taisyklėmis.

Saugokite visas saugos nuorodas ir reikalavimus, kad ir ateityje galėtumėte jais pasinaudoti.

Šioje naudojimo instrukcijoje vartojama sąvoka „eBike“ akumulatorius taikoma visiems originaliems the smart system kartos sistemos Bosch „eBike“ akumulatoriams.

Šioje naudojimo instrukcijoje vartojamos sąvokos **pavara** ir **pavaros** taikoma visiems originaliems the smart system kartos sistemos Bosch pavaros blokams.

Šioje naudojimo instrukcijoje vartojama sąvoka **kroviklis** taikoma visiems originaliems the smart system kartos sistemos Bosch krovikliams.

► **Perskaitykite visose „eBike“ komponentų naudojimo instrukcijose bei jūsų „eBike“ naudojimo instrukcijoje pateiktas saugos nuorodas ir reikalavimus ir jų laikykitės.**

► **Prieš pradėdami „eBike“ priežiūros darbus (pvz., patikros, remonto, montavimo, techninės priežiūros, grandinės remonto darbus ir kt.), iš „eBike“ išimkite akumuliatorių. Esant stacionariai įmontuotam „eBike“ akumuliatoriui, imkitės specialią atsargumo priemonių, kad „eBike“ negalėtų įsijungti. Netikėtai suaktyvinus „eBike“, iškyla sužalojimo pavojus.**

► **Stacionariai sumontuotus „eBike“ akumulatorius patiems išimti draudžiama. Dėl stacionariai sumontuotų „eBike“ akumuliatorių išmontavimo ir sumontavimo kreipkitės į įgaliotus prekybos atstovus.**

► **Neardykite „eBike“ akumulatoriaus. Iškyla trumpojo jungimo pavojus. Atidarius „eBike“ akumuliatorių, nepriimamos jokios pretenzijos dėl garantijos.**

► **Saugokite „eBike“ akumuliatorių nuo karščio (pvz., taip pat ir nuo ilgalaikio saulės spindulių poveikio), ugnies ir panardinimo į vandenį. „eBike“ akumulatoriaus nesandėliuokite ir nenaudokite netoli karštų ar degių objektų. Iškyla sprogdimo pavojus.**

► **Arti nenaudokite „eBike“ akumulatoriaus nelaikykite sąvaržėlių, monetų, raktų, vinių, varžtų ar kitokių metalinių daiktų, kurie gali sujungti kontaktus. Įvykus kontaktų trumpajam jungimui, galima nusideginti arba gali kilti gaisras. Patyrus žalą, susijusią su trumpuoju jungimu, Bosch jokių pretenzijų dėl garantijos nepriima.**

► **Saugokite nuo mechaninės apkrovos ir stipraus karščio poveikio. Tai gali pažeisti baterijų celes ir ištekėti liepsnios sudedamosios medžiagos.**

► **Prie bagažinės tvirtinamo akumulatoriaus nenaudokite kaip rankenos. Jei „eBike“ keliate už akumulatoriaus, galite pažeisti akumuliatorių.**

► **Kroviklio ir „eBike“ akumulatoriaus nelaikykite netoli degių medžiagų. „eBike“ akumulatorius įkraukite tik sausais ir tik nuo gaisro apsaugotoje vietoje. Dėl įkrovimo metu išsiskiriančios šilumos iškyla gaisro pavojus.**

► **Nepalikite įkraunamo „eBike“ akumulatoriaus be priežiūros.**

► **Netinkamai naudojant „eBike“ akumuliatorių, iš jo gali ištekėti skysčio. Venkite kontakto su šiuo skysčiu. Jei skysčio pateko ant odos, nuplaukite jį vandeniu. Jei skysčio pateko į akis – kreipkitės į gydytoją. Ištekėjęs skystis gali sudirginti arba nudeginti odą.**

► **Saugokite „eBike“ akumulatorius nuo mechaninių smūgių. Iškyla „eBike“ akumulatoriaus pažeidimo pavojus.**

► **„eBike“ akumuliatorių pažeidus ar netinkamai naudojant, gali išeiti garų. Išvėdinkite patalpą ir, jei nukentėjote, kreipkitės į gydytoją. Garai gali dirginti kvėpavimo takus.**

► **„eBike“ akumuliatorių įkraukite tik naudodami originalų kartos sistemos the smart system Bosch kroviklį. Naudojant kitų gamintojų kroviklius, gali iškilti gaisro pavojus.**

► **Pažeisto „eBike“ akumulatoriaus neįkraukite ir jo nenaudokite. Kreipkitės į įgaliotą dviračių prekybos atstovą.**

► **„eBike“ akumulatorius naudokite tik su the smart system kartos sistemos „eBike“. Tik taip apsaugosite „eBike“ akumuliatorių nuo pavojingos per didelės apkrovos.**

► **Naudokite tik originalius Bosch the smart system kartos sistemos „eBike“, kuriuos gamintojas yra aprobavęs jūsų „eBike“. Naudojant kitokius „eBike“ akumulatorius, gali iškilti sužeidimų ir gaisro pavojus. Jei naudojami kitokie „eBike“ akumulatoriai, Bosch atsakomybės nepriima ir garantijos nesuteikia.**

► **Saugokite „eBike“ akumuliatorių nuo vaikų.**

Mums svarbi mūsų klientų ir gaminių sauga. Mūsų „eBike“ akumulatoriai yra ličio jonų akumulatoriai, sukurti ir pagaminti taikant naujausius technikos pasiekimus. Mes laikomės privalomų saugumo standartų ir net juos viršijame. Kai ličio jonų akumulatoriai įkrauti, juose yra didelis energijos kiekis. Atsiradus defektui (iš išorės gali būti nepastebima), ličio jonų akumulatoriai labai retais atvejais, esant palankioms sąlygoms, gali užsidegti.

Privatumo pranešimas

Prijungiant „eBike“ prie **Bosch DiagnosticTool 3** arba keičiant komponentus, kad būtų galima apdoroti jūsų užklausa, techninės priežiūros atveju ir gaminio tobulinimo tikslais, į „Bosch eBike Systems“ („Robert Bosch GmbH“) yra perduodama techninė informacija apie jūsų „eBike“ (pvz., gamintojas, modelis, „eBike“ ID, konfigūravimo duomenys) bei apie „eBike“ naudojimą (pvz., bendras važiavimo laikas, energija

jos sąnaudos, temperatūra). Daugiau informacijos apie duomenų apdorojimą rasite www.bosch-ebike.com/privacy-full.

Gaminio ir savybių aprašas

Naudojimas pagal paskirtį

Bosch „eBike“ **the smart system** akumuliatoriai yra skirti tik elektros srovei jūsų **the smart system** kartos sistemos pavaro bloką tiekti, kitais tikslais juos naudoti draudžiama.

Pavaizduoti prietaiso elementai

Pavaizduotų komponentų numeriai atitinka instrukcijos pradžioje pateiktos schemos numerius.

Visi dviračio dalių, išskyrus „eBike“ akumuliatorių ir jų laikiklius, paveikslėliai yra scheminiai ir nuo jūsų „eBike“ gali skirtis.

Be čia aprašytų funkcijų gali būti, kad bet kuriuo metu bus atliekami programinės įrangos pakeitimai, skirti klaidoms pašalinti ir funkcijoms pakeisti.

- (1) Akumuliatoriaus spynos raktas
- (2) Akumuliatoriaus spyna
- (3) Apsauginis kablys „PowerTube“ akumuliatoriui
- (4) „PowerTube“ akumuliatorių („Pivot“)
- (5) Kroviklio kištukinio kontakto lizdas
- (6) Veikimo ir įkrovos būklės indikatorius
- (7) Įjungimo-išjungimo mygtukas

- (8) Sulaikantysis fiksatorius „PowerTube“ akumuliatoriui
 - (9) Fiksatorius
 - (10) Tempimo kilpa
 - (11) Kreipiamasis bėgelis
 - (12) „PowerTube“ akumuliatorių („Axial“)
 - (13) Viršutinis „PowerTube“ laikiklis („Axial“)
 - (14) Viršutinis „PowerPack“ akumuliatoriaus laikiklis
 - (15) „PowerPack“ akumuliatorių
 - (16) „PowerPack“ akumuliatoriaus apatinis laikiklis (cokolis be įkrovimo galimybės)
 - (17) „PowerPack“ akumuliatoriaus apatinis laikiklis (cokolis su įkrovimo galimybės)
 - (18) Kroviklis
 - (19) Įkrovimo lizdo dangtelis
 - (20) „CompactTube“ akumuliatorių („Pivot“)
 - (21) „CompactTube“ akumuliatorių („Axial“)
 - (22) Sulaikantysis fiksatorius „CompactTube“ akumuliatorių („Pivot“)
 - (23) Sulaikantysis fiksatorius „CompactTube“ akumuliatorių („Axial“)
 - (24) „CompactTube“ atblokovimo elementas^{a)}
 - (25) Laikantysis elementas „CompactTube“
 - (26) Bagazinės akumuliatoriaus laikiklis
 - (27) Bagazinės akumuliatorių
- a) gali skirti konstrukciniai sprendimai

Techniniai duomenys

Ličio jonų akumuliatorius		CompactTube 400	PowerTube 500	PowerTube 600
Gaminio kodas	horizontalioje plokštumoje	BBP3240 BBP3242	BBP3750	BBP3860
Gaminio kodas	vertikaloje plokštumoje	BBP3241 BBP3242	BBP3751	-
Nominalioji įtampa	V	36	36	36
Vardinė talpa	Ah	11,1	13,4	16,7
Energija	Wh	400	500	600
Darbinė temperatūra	°C	-5 ... +40	-5 ... +40	-5 ... +40
Sandėliavimo temperatūra	°C	+10 ... +40	+10 ... +40	+10 ... +40
Leidžiamosios įkrovimo temperatūros diapazonas	°C	0 ... +40	0 ... +40	0 ... +40
Svoris apie	kg	2,0	3,0	3,0
Apsaugos tipas		IP55	IP55	IP55

Ličio jonų akumuliatorius		PowerTube 625	PowerTube 750	PowerTube 800
Gaminio kodas	horizontalioje plokštumoje	BBP3760	BBP3770	BBP3880
Gaminio kodas	vertikaloje plokštumoje	BBP3761	BBP3771	BBP3881
Nominalioji įtampa	V	36	36	36
Vardinė talpa	Ah	16,7	20,1	22,2

Ličio jonų akumuliatorius		PowerTube 625	PowerTube 750	PowerTube 800
Energija	Wh	625	750	800
Darbinė temperatūra	°C	-5 ... +40	-5 ... +40	-5 ... +40
Sandėliavimo temperatūra	°C	+10 ... +40	+10 ... +40	+10 ... +40
Leidžiamosios įkrovimo temperatūros diapazonas	°C	0 ... +40	0 ... +40	0 ... +40
Svoris apie	kg	3,6	4,3	3,9
Apsaugos tipas		IP55	IP55	IP55

Ličio jonų akumuliatorius		PowerPack Frame 400	PowerPack Frame 545	PowerPack Frame 725	PowerPack Frame 800
Gaminio kodas		BBP3540	BBP3551	BBP3570	BBP3580
Nominalioji įtampa	V	36	36	36	36
Vardinė talpa	Ah	11,1	14,4	19,2	22,2
Energija	Wh	400	545	725	800
Darbinė temperatūra	°C	-5 ... +40	-5 ... +40	-5 ... +40	-5 ... +40
Sandėliavimo temperatūra	°C	+10 ... +40	+10 ... +40	+10 ... +40	+10 ... +40
Leidžiamosios įkrovimo temperatūros diapazonas	°C	0 ... +40	0 ... +40	0 ... +40	0 ... +40
Svoris apie	kg	2,2	3,0	3,8	3,9
Apsaugos tipas		IP55	IP55	IP55	IP55

Ličio jonų akumuliatorius		PowerPack Rack 400	PowerPack 500
Gaminio kodas		BBP3340	BBP3350
Nominalioji įtampa	V	36	36
Vardinė talpa	Ah	10,8	13,6
Energija	Wh	400	500
Darbinė temperatūra	°C	-5 ... +40	-5 ... +40
Sandėliavimo temperatūra	°C	+10 ... +40	+10 ... +40
Leidžiamosios įkrovimo temperatūros diapazonas	°C	0 ... +40	0 ... +40
Svoris apie	kg	2,7	2,8
Apsaugos tipas		IP55	IP55

Montavimas

- ▶ **„eBike“ akumuliatorių padėkite tik ant švaraus paviršiaus.** Ypač nuo nešvarumų, pvz., smėlio ar žemių, saugokite įkrovimo laidą ir kontaktus.

„eBike“ akumuliatoriaus įkrovimas

- ▶ **Bosch the smart system kartos sistemos „eBike“ akumuliatorių leidžiama įkrauti tik originaliu Bosch the smart system kartos sistemos krovikliu.**

Nuoroda: „eBike“ akumuliatorius pristatomas iš dalies įkrautas. Kad „eBike“ akumuliatorius veiktų visa galia, prieš pirmąjį naudojimą jį kroviklyje visiškai įkraukite.

Norėdami įkrauti „eBike“ akumuliatorių, perskaitykite ir laikykitės kroviklio naudojimo instrukcijos.

„eBike“ akumuliatorių galima įkrauti bet kokiaje įkrovos būklėje. Įkrovimo proceso nutraukimas „eBike“ akumuliatoriui nekenkia.

„eBike“ akumuliatorius yra su temperatūros kontrolės įtaisu, kuris leidžia įkrauti tik tada, kai temperatūra yra nuo **0 °C** iki **40 °C**.



Jeigu „eBike“ akumuliatoriaus temperatūra yra už leidžiamosios įkrovimo temperatūros diapazono ribų, mirksi trys įkrovos būklės indikatoriaus **(6)** šviesos diodai. Išimkite „eBike“ akumuliatorių iš kroviklio ir palaukite, kol nusistovės tinkama temperatūra.

„eBike“ akumuliatorių prie kroviklio prijunkite tik tada, kai jis pasiekia leidžiamąją įkrovimo temperatūrą.

Nuoroda: esant temperatūrai apie **0 °C**, kai prijungiate kroviklio kištuką prie „eBike“ įkrovimo lizdo, „eBike“ akumulatoriaus įkrovimo proceso pradžia gali užtrukti apie **5 min.**

Nuoroda: jei įsųs dviratyje „eBike“ yra stacionariai sumontuotas akumulatorius, pranešimus „eBike“ akumulatoriaus būseną galite gauti į valdymo bloką arba dviračio kompiuterį. Tuo tikslu perskaitykite valdymo bloko / dviračio kompiuterio eksploataavimo instrukciją.

Įkrovos būklės indikatorius už „eBike“ ribų

Nuoroda: „eBike“ akumulatoriaus įkrovos būklės indikatorius **(6)** įjungus iškart vėl užgessta.

Penki įkrovos būklės indikatorius **(6)** šviesos diodai, esant įjungtam akumulatoriui, rodo „eBike“ akumulatoriaus įkrovos būklę.

Kiekvienas šviesos diodas atitinka apie 20 % talpos. Esant višičiai įkrautam „eBike“ akumulatoriui, šviečia visi penki šviesos diodai.

Be to, įjungto „eBike“ akumulatoriaus įkrovos būklę rodoma dviračio kompiuterio ekrane. Tuo tikslu perskaitykite pavaros bloko ir dviračio kompiuterio naudojimo instrukciją ir laikykites jos reikalavimų.

Kai „eBike“ akumulatoriaus talpa mažesnė kaip 10 %, mirksi paskutinis liķes LED.

Įkrovę, „eBike“ akumuliatorių atjunkite nuo kroviklio, o kroviklį – nuo elektros tinklo.

„eBike“ akumulatoriaus įdėjimas ir išėmimas

► **Visada išjunkite „eBike“ akumuliatorių ir „eBike“, kai įdedate „eBike“ akumuliatorių į laikiklį arba iš jo išimate.**

► **Įdėję „eBike“ akumuliatorių, visomis kryptimis patikrinkite, ar jis tinkamai ir tvirtai įstatytas.**

„PowerTube“ akumulatoriaus („Pivot“) išėmimas (žr. A pav.)

❶ Norėdami išimti prie rėmo tvirtinamą „PowerTube“ akumuliatorių **(4)**, atrakinkite akumulatoriaus spyną **(2)**, naudodamiesi raktu **(1)**. Akumulatorius atblokuojamas ir krenta į sulaikančiąjį fiksatorių **(8)**.

Nuoroda: išimdami „eBike“ akumuliatorių, prilaikykite jį ranka.

❷ Tvirtai laikykite akumuliatorių ir spauskite jį iš viršaus į sulaikančiąjį fiksatorių **(8)**. Akumulatorius visiškai atblokuojamas ir įkrenta į ranką. Tada išimkite akumuliatorių iš rėmo.

Nuoroda: dėl įvairių konstrukcinių sprendimų gali būti, kad akumuliatorių įdėti ir išimti reikės kitokiu būdu. Tuo tikslu skaitykite „eBike“ gamintojo pateiktą naudojimo instrukciją.

„PowerTube“ akumulatoriaus („Pivot“) įdėjimas (PT500/625/750) (žr. B pav.)

Kad akumuliatorių būtų galima įdėti, akumulatoriaus spynoje **(2)** turi būti raktas **(1)**, o spyna turi būti atrakinta.

❶ Norėdami įdėti „PowerTube“ akumuliatorių **(4)**, įstatykite jį į apatinį rėmo laikiklį taip, kad kontaktai būtų nukreipti į rėmą.

❷ Raktu laikykite atrakintą akumulatoriaus užraktą į lenkite akumuliatorių aukštyn, kol jis įsistatys sulaikančiajame fiksatoriuje **(8)**.

❸ Atleiskite raktelį ir spauskite akumuliatorių aukštyn, kol aišķiai išgirsite, kaip jis užsifiksavo.

❹ Akumuliatorių visada užrakinkite akumulatoriaus užraktu **(2)**, priešingu atveju spyna gali atsidaryti ir akumulatorius gali iškristi iš laikiklio.

Užrakinę iš akumulatoriaus spynoje **(2)** visada ištraukite raktą **(1)**. Taip apsaugosite raktą nuo iškritimo, o, esant patstatytam „eBike“, apsaugosite „eBike“ akumuliatorių, kad jo nepaimtų pašaliniai asmenys.

„PowerTube“ akumulatoriaus („Pivot“) įdėjimas (PT600/800) (žr. C pav.)

Kad būtų galima įdėti akumuliatorių, reikia išimti raktelį **(1)** iš akumulatoriaus užrakto **(2)**.

❶ Norėdami įdėti „PowerTube“ akumuliatorių **(4)**, įstatykite jį į apatinį rėmo laikiklį taip, kad kontaktai būtų nukreipti į rėmą.

❷ Sukite akumuliatorių aukštyn, kol aišķiai išgirsite, kad jis įsistatė sulaikančiajame fiksatoriuje **(8)**.

❸ Tada stumkite akumuliatorių į akumulatoriaus laikiklį, kol išgirsite, kad jis užsifiksavo.

Nuoroda: dėl įvairių konstrukcinių sprendimų gali būti, kad akumuliatorių įdėti ir išimti reikės kitokiu būdu. Tuo tikslu skaitykite „eBike“ gamintojo pateiktą naudojimo instrukciją.

„PowerTube“ akumulatoriaus („Axial“) išėmimas (tik PT500/625/750) (žr. D pav.)

❶ Norėdami išimti „PowerTube“ akumuliatorių **(12)**, atrakinkite akumulatoriaus užraktą **(2)**, naudodamiesi raktu **(1)** ir ištraukite raktą **(1)**.

❷ Naudodamiesi tempimo kilpa **(10)** ištraukite akumuliatorių **(12)** iš rėmo ir tvirtai jį laikykite, kad jis iš rėmo neišķristų.

Nuoroda: dėl įvairių konstrukcinių sprendimų gali būti, kad akumuliatorių įdėti ir išimti reikės kitokiu būdu. Tuo tikslu skaitykite „eBike“ gamintojo pateiktą naudojimo instrukciją.

„PowerTube“ akumulatoriaus („Axial“) įdėjimas (tik PT500/625/750) (žr. E pav.)

Kad akumuliatorių būtų galima įdėti, fiksatorius **(9)** turi būti nulenkintas į šoną. Raktelis **(1)** tuo metu neturi būti įstatytas akumulatoriaus spynoje **(2)**.

❶ Norėdami įdėti „PowerTube“ akumuliatorių, įstatykite jį į rėmą, nukreipę kroviklio kištukinio kontakto lizdą **(5)** aukštyn – turite girdėti, kaip užsifiksavo. Tinkamai nukreipkite akumuliatorių.

❷ Užfiksuoکite fiksatorių **(9)**, įstatykite raktelį **(1)** į akumuliatorių spyną **(2)** ir akumuliatorių užrakinkite. Stebėkite, kad apsauginis kablys **(3)** įsistatytų į kreipiamajame bėgelyje **(11)** esančią kiaurymę. Priešingu

atveju iškyla pavojus, kad akumuliatorius važiavimo metu iškris.

Užrakinę iš akumuliatoriaus spynos **(2)** visada ištraukite raktą **(1)**. Taip apsaugosite raktą nuo iškritimo, o, esant pastatytam „eBike“, apsaugosite „eBike“ akumuliatorių, kad jo nepaimtų pašaliniai asmenys.

„CompactTube“ akumuliatorius (stacionarus montavimas)

Dviratyje stacionariai sumontuotus „eBike“ akumuliatorius leidžiama išimti tik gedimo atveju. Tokiu atveju kreipkitės į įgaliotą dviračių prekybos atstovą.

„CompactTube“ akumuliatoriaus („Pivot“) išėmimas (žr. F pav.)

- ➊ Norėdami išimti „CompactTube“ akumuliatorius **(20)**, raktu **(1)** atrakinkite akumuliatoriaus spyną **(2)** arba specialiu smailiu įrankiu (pvz. šešiabriauniu raktu) paspauskite atblokavimo elementą **(24)**. Akumuliatorius atblokuojamas ir krenta į sulaikantįjį fiksatorių **(22)**.

Nuoroda: išimdami „eBike“ akumuliatorių, prilaikykite jį ranka.

- ➋ Tvirtai laikykite akumuliatorių, stumtelėkite akumuliatorių link akumuliatoriaus spynos **(2)** ir išimkite jį iš sulaikančiojo fiksatoriaus **(22)**.

Nuoroda: kitaip nei pavaizduota schemoje, gamintojas atblokavimo elementui gali pritaikyti kitokį sprendimą. Tuo tikslu skaitykite „eBike“ gamintojo pateiktą naudojimo instrukciją.

Nuoroda: dėl įvairių konstrukcinių sprendimų gali būti, kad akumuliatorių įdėti ir išimti reikės kitokių būdų. Tuo tikslu skaitykite „eBike“ gamintojo pateiktą naudojimo instrukciją.

„CompactTube“ akumuliatoriaus („Pivot“) įdėjimas (žr. G pav.)

- ➊ Norėdami įdėti „CompactTube“ akumuliatorių **(20)**, įstatykite jį į viršutinį rėmo laikiklį taip, kad kontaktai būtų nukreipti į rėmą.
- ➋ Lenkite akumuliatorių link dviračio rėmo, kol jis įsistatys sulaikančiąjame fiksatoriuje **(22)**.
- ➌ Spauskite akumuliatorių į kreipiamąjį bėgelį **(11)** ir stumkite akumuliatorių link akumuliatoriaus spynos **(2)**, kol išgirsite, kad užsifiksavo.
- ➍ Tada ištraukite raktą **(1)** iš akumuliatoriaus spynos **(2)**.

Užrakinę iš akumuliatoriaus spynos **(2)** visada ištraukite raktą **(1)**. Taip apsaugosite raktą nuo iškritimo, o, esant pastatytam „eBike“, apsaugosite „eBike“ akumuliatorių, kad jo nepaimtų pašaliniai asmenys.

„CompactTube“ akumuliatoriaus („Axial“) išėmimas (žr. H pav.)

- ➊ Norėdami išimti „CompactTube“ akumuliatorius **(21)**, raktu **(1)** atrakinkite akumuliatoriaus spyną **(2)** arba specialiu smailiu įrankiu (pvz. šešiabriauniu raktu) paspauskite atblokavimo elementą **(24)**. Akumuliatorius atblokuojamas ir krenta į sulaikantįjį fiksatorių **(23)**.

Nuoroda: išimdami „eBike“ akumuliatorių, prilaikykite jį ranka.

- ➋ Spauskite sulaikantįjį fiksatorių **(23)**. Tvirtai laikykite akumuliatorių, jei akumuliatorius slysta iš dviračio. Tada išimkite akumuliatorių.

Nuoroda: kitaip nei pavaizduota schemoje, gamintojas atblokavimo elementui gali pritaikyti kitokį sprendimą. Tuo tikslu skaitykite „eBike“ gamintojo pateiktą naudojimo instrukciją.

Nuoroda: dėl įvairių konstrukcinių sprendimų gali būti, kad akumuliatorių įdėti ir išimti reikės kitokių būdų. Tuo tikslu skaitykite „eBike“ gamintojo pateiktą naudojimo instrukciją.

„CompactTube“ akumuliatoriaus („Axial“) įdėjimas (žr. I pav.)

- ➊ Norėdami įdėti „CompactTube“ akumuliatorių **(21)**, įstatykite jį į rėmą, nukreipę kroviklio kištukinio kontakto lizdą **(5)** aukštyn – turite girdėti, kaip užsifiksavo sulaikantysis fiksatorius **(23)**. Tinkamai nukreipkite akumuliatorių.
- ➋ Stumkite akumuliatorių link akumuliatoriaus spynos **(2)**, kol išgirsite, kad jis užsifiksavo akumuliatoriaus spynoje **(2)**.
- ➌ Tada ištraukite raktą **(1)** iš akumuliatoriaus spynos **(2)**.

Užrakinę iš akumuliatoriaus spynos **(2)** visada ištraukite raktą **(1)**. Taip apsaugosite raktą nuo iškritimo, o, esant pastatytam „eBike“, apsaugosite „eBike“ akumuliatorių, kad jo nepaimtų pašaliniai asmenys.

„PowerPack“ akumuliatoriaus įdėjimas ir išėmimas (žr. J pav.)

Kad akumuliatorių būtų galima įdėti, akumuliatoriaus spynoje **(2)** neturi būti raktelio **(1)**.

- ➊ Norėdami įdėti „PowerPack“ akumuliatorių **(15)**, įstatykite jį į apatinį, ant „eBike“ esantį laikiklį **(16)** taip, kad jo kontaktai būtų laikiklyje.
- ➋ Sukite jį iki atramos į viršutinį laikiklį **(14)**, kol išgirsite, kad užsifiksavo.

Užrakinę iš akumuliatoriaus spynos **(2)** visada ištraukite raktą **(1)**. Taip apsaugosite raktą nuo iškritimo, o, esant pastatytam „eBike“, apsaugosite „eBike“ akumuliatorių, kad jo nepaimtų pašaliniai asmenys.

- ➌ Norėdami išimti „PowerPack“ akumuliatorių **(15)**, jį išjunkite, o akumuliatoriaus spyną **(2)** atrakinkite rakteliu **(1)**.
- ➍ Sukite akumuliatorių iš viršutinio laikiklio **(14)** ir ištraukite iš apatinio laikiklio **(16)**.

Bagazinės akumuliatoriaus įdėjimas ir išėmimas (žr. K pav.)

Kad akumuliatorių būtų galima įdėti, akumuliatoriaus spyna **(2)** turi būti užrakinata. Akumuliatoriaus spynoje **(2)** neturi būti raktelio **(1)**.

Norėdami įdėti akumuliatorių **(27)**, kontaktus nukreipę į laikiklį, stumkite jį į laikiklį **(26)**, kol išgirsite, kad užsifiksavo.

Norėdami **išimti** akumuliatorių **(27)** jį išjunkite ir raktu **(1)** atraukite spyną **①**.

Ištraukite akumuliatorių iš laikiklio **(26)** **②**.

Naudojimas

Paruošimas naudoti

Jungimas ir išjungimas

Vienas iš „eBike“ įjungimo būdų – „eBike“ akumuliatoriaus įjungimas (negalioja stacionariai sumontuotiems „eBike“ akumuliatoriams). Tuo tikslu perskaitykite pavaros bloko ir valdymo bloko naudojimo instrukciją ir laikykites jos reikalavimų.

Prieš įjungdami „eBike“ akumuliatorių ar „eBike“, patikrinkite, ar užrakinta akumuliatoriaus spyna **(2)**.

Norėdami **įjungti** „eBike“ akumuliatorių, paspauskite įjungimo-išjungimo mygtuką **(7)**. Mygtukui paspausti nenaudokite smailių ir aštrių įrankių.

Nuoroda: „eBike“ akumuliatoriaus įkrovos būklės indikatorius **(6)** įjungus iškart vėl užgessta.

Norėdami **išjungti** „eBike“ akumuliatorių, dar kartą paspauskite įjungimo-išjungimo mygtuką **(7)**. Tai atlikus, „eBike“ taip pat išjungiamas.

Jei apie **10** minučių neprireikia pavaros galios (pvz., „eBike“ stovi) arba nepaspaudžiamas joks dviračio kompiuterio ar „eBike“ valdymo bloko mygtukas, „eBike“ automatiškai išsijungia.

„eBike“ akumuliatoriuje esanti „Battery Management System (BMS)“ (baterijų valdymo sistema) saugo jį nuo visiškos iškrovos, perkrovos, perkaitimo ir trumpojo jungimo. Iškilus pavojui, apsauginis išjungiklis „eBike“ akumuliatorių automatiškai išjungia.



Jei aptinkamas „eBike“ akumuliatoriaus pažeidimas, mirksi du įkrovos būklės indikatorius **(6)** šviesos diodai. Tokiu atveju kreipkitės į įgaliotą dviračių prekybos atstovą.

Nuorodos, kaip optimaliai elgtis su „eBike“ akumuliatoriumi

„eBike“ akumuliatorių gerai prižiūrint ir ypač sandėliuojant tinkamoje temperatūroje, galima pailginti jo eksploataavimo trukmę.

Tačiau net ir tinkamai prižiūrint, po ilgesnio naudojimo laiko „eBike“ akumuliatoriaus talpa sumažėja.

Žymiai sutrumpėjęs naudojimo laikas po įkrovimo rodo, kad „eBike“ akumuliatorius yra susidėvėjęs. „eBike“ akumuliatorių turite pakeisti.

„eBike“ akumuliatoriaus įkrovimas prieš sandėliavimą ir sandėliavimo metu

Jei „eBike“ akumuliatoriaus ketinate nenaudoti ilgesnį laiką (>3 mėnesius), juos sandėliuokite su maždaug 30–60% įkrova (šviečia 2–3 įkrovos būklės indikatorius **(6)** diodai).

Po 6 mėnesių patikrinkite įkrovos būklę. Jei įkrova mažesnė kaip 30%, vėl įkraukite „eBike“ akumuliatorių maždaug iki 30%–60%.

Stacionariai sumontuoto „eBike“ akumuliatoriaus būklę patikrinkite valdymo bloke arba dviračio kompiuteryje.

Nuoroda: jei „eBike“ akumuliatorius ilgesnį laiką sandėliuojamas neįkrautas, nepaisant mažo savaiminio išsikrovimo, jis gali būti pažeistas ir gali labai sumažėti jo talpa.

Sandėliavimo sąlygos

Nuoroda: stacionariai sumontuotiems „eBike“ akumuliatoriams galioja „eBike“ gamintojo pateiktos sandėliavimo sąlygos.

Jei yra galimybė, „eBike“ akumuliatorių laikykite sausoje, gerai vėdinamoje vietoje. Saugokite jį nuo drėgmės ir vandens. Esant nepalankioms oro sąlygoms, „eBike“ akumuliatorių rekomenduojama, pvz., nuimti nuo „eBike“ ir iki kito naudojimo laikyti uždaroje patalpoje.

Nesandėliuokite „eBike“ akumuliatoriaus tokiose vietose:

- patalpose be dūmų daviklio
- netoli degių ir lengvai užsidegančių daiktų
- netoli šilumos šaltinių
- uždaroje transporto priemonėje (ypač vasarą)
- vietoje, kurioje tiesiogiai veikia saulės spinduliai

Kad užtikrintumėte optimalų „eBike“ akumuliatoriaus eksploatavimo laiką, „eBike“ akumuliatorius sandėliuokite patalpos temperatūroje.

Žemesnės kaip **-10 °C** ir aukštesnės kaip **60 °C** temperatūros būtina vengti.

Užtikrinkite, kad nebūtų viršyta maksimali sandėliavimo temperatūra. Rekomenduojama nepalikti sandėliuoti „eBike“ akumuliatoriaus „eBike“ dviračiuje (negalioja stacionariai sumontuotiems „eBike“ akumuliatoriams).

Kaip elgtis įvykus klaidai

„eBike“ akumuliatorių, net ir remonto tikslais, atidaryti draudžiama. Iškyla „eBike“ akumuliatoriaus užsidegimo pavojus, pvz., įvykus trumpajam jungimui. Jei **kartą** atidarytas „eBike“ akumuliatorius yra naudojamas toliau, šis pavojus gali iškilkti net ir vėliau.

Todėl sugedus „eBike“ akumuliatoriui, nesikreipkite į specialistus dėl akumuliatoriaus remonto, bet kreipkitės į savo prekybos atstovą, kad jį pakeistų originaliu **the smart system** kartos sistemos „eBike“ akumuliatoriumi.

Priežiūra ir servisas

Priežiūra ir valymas

► „eBike“ akumuliatorių draudžiama panardinti į vandenį ir plauti aukšto slėgio vandens įrenginiu.

„eBike“ akumuliatorių laikykite švarų ir venkite kontakto su odos priežiūros priemonėmis, kremais nuo saulės ir apsaugos nuo vabzdžių priemonėmis. Jį atsargiai valykite drėgna, minkšta šluoste.

Retkarčiais nuvalykite kištuko polius ir juos šiek tiek patepkite. Tuo tikslu naudokite medicininį arba techninį vazeliną.

Jei „eBike“ akumulatorius nebetinkamas naudoti, prašome kreiptis į įgaliotą dviračių prekybos atstovą.

Klientų aptarnavimo skyrius ir konsultavimo tarnyba

Jei kyla klausimų, susijusių su „eBike“ akumulatoriumi, kreipkitės į įgaliotą dviračių prekybos atstovą.

► **Užsirašykite raktą (1) gamintoją ir numerį.** Pamatę raktą kreipkitės į įgaliotą dviračių prekybos atstovą. Jam pateikite raktą gamintoją ir numerį.

Įgaliotų prekybos atstovų kontaktus rasite internetiniame puslapyje www.bosch-ebike.com.



Daugiau informacijos apie „eBike“ komponentus ir jų funkcijas rasite „Bosch eBike Help Center“.

Transportavimas

► **Jei „eBike“ gabenate pritrivinę prie automobilio išorės, pvz., prie automobilio krovinio laikiklio, kad išvengtumėte pažeidimų, nuimkite dviračio kompiuterį ir „eBike“ akumuliatorių (išskyrus: stacionariai primontuotus „eBike“ akumulatorius).**

„eBike“ akumulatoriams taikomos pavojingų krovinių gabenimą reglamentuojančių įstatymų nuostatos. Nepažeistus „eBike“ akumulatorius privatūs naudotojai keliais gali transportuoti be papildomų reikalavimų.

Transportuojant verslo atstovams arba tretiesiems asmenims (pvz., oro transportu arba logistikos kompanijoms), reikia laikytis pakuotėms ir ženkliniui keliamų specialiųjų reikalavimų (pvz., ADR nuostatų). Jei reikia, paruošiant siuntą galima kreiptis į pavojingų krovinių gabenimo ekspertus.

„eBike“ akumuliatorių siųskite tik tada, jei nepažeistas korpusas, o akumulatorius yra veikiantis. Transportui naudokite atitinkamo „eBike“ akumulatoriaus originalią Bosch pakuotę. Atvirus kontaktus apkljuokite ir „eBike“ akumuliatorių supakuokite taip, kad jis pakuotėje nejudėtų. Siuntų tarnybos personalą įspėkite, kad tai pavojingas krovinys. Taip pat prašome laikytis ir nacionalinių teisės aktų.

Jei kyla klausimų, susijusių su „eBike“ akumulatoriaus transportavimu, kreipkitės į įgaliotą dviračių prekybos atstovą. Iš gamintojo taip pat galite užsisakyti specialią transportavimo pakuotę.

Medžiagos gaminiuose ir šalinimas

Duomenis apie gaminiuose esančias medžiagas rasite šioje nuorodoje: www.bosch-ebike.com/en/material-compliance.



„eBike“ akumulatoriai, papildomą įrangą ir pakuotes turi būti ekologiškai utilizuojami.

Nemeskite „eBike“ akumuliatorių į buitinių atliekų konteinerius!

Prieš šalinami „eBike“ akumuliatorių, lipnia juosta užkljuokite akumulatoriaus polių kontaktinį paviršių.

Seni arba pažeisti „eBike“ akumulatoriai nemokamai priimami specializuotos prekybos taškuose ir perduodami ekologiškam utilizavimui. Pažeistus „eBike“ akumulatorius laiky-

kite saugioje vietoje lauke ir praneškite savo prekybos atstovui. Labai pažeistų „eBike“ akumuliatorių neimkite plikomis rankomis, nes gali ištekėti elektrolitas ir sudirginti odą.



Pagal Europos direktyvą 2012/19/ES, naudoti nebetinkami elektriniai prietaisai ir, pagal Europos direktyvą 2006/66/EB, pažeisti ir išekvoti akumulatoriai ar baterijos turi būti surenkami atskirai ir perdirbami aplinkai nekenksmingu būdu.



Ličio jonai:

Prašome laikytis skyr. „Transportavimas“ pateiktų nurodymų (žr. „Transportavimas,, Pustapis Lietuvių k. – 7).

Nebetinkamus naudoti „eBike“ akumulatorius prašome atiduoti įgaliotiems prekybos atstovams.



Galimi pakeitimai.