

## ALLGEMEIN

### Wichtig – Bitte sorgfältig lesen und für späteres Nachlesen unbedingt aufbewahren

Diese und weitere beiliegende Anleitungen enthalten wichtige Informationen zur Montage, Inbetriebnahme und Pflege des Produkts.

Lesen Sie alle beiliegenden Anleitungen, vor allem die allgemeinen Sicherheitshinweise sorgfältig durch, bevor Sie das Produkt montieren oder verwenden. Werden die Hinweise in den beiliegenden Anleitungen nicht beachtet, kann dies zu schweren Verletzungen oder zu Schäden am Produkt selbst sowie an Ihrem Fahrrad führen. Bewahren Sie die beiliegenden Anleitungen zur weiteren Nutzung auf. Wenn Sie das Produkt bzw. das damit ausgestattete Fahrrad an Dritte weitergeben, geben Sie in jedem Fall alle zugehörigen Anleitungen mit.

Die beiliegenden Anleitungen unterliegen der europäischen Gesetzgebung. Bei Lieferung des Produkts oder Fahrräder außerhalb Europas müssen ggf. vom Hersteller/ Importeur ergänzende Anleitungen beigelegt werden.

### ZEICHENERKLÄRUNG

Die folgenden Symbole und Signalwörter werden in den beiliegenden Anleitungen, auf dem Produkt oder der Verpackung verwendet.

#### ⚠️ WARNUNG!


Gefährdung mit mittlerem Risikograd, die den Tod oder eine schwere Verletzung zur Folge haben kann, wenn sie nicht vermieden wird.

#### ⚠️ VORSICHT!


Gefährdung mit moderatem Risikograd, die mittlere oder leichte Verletzungen zur Folge haben kann, wenn sie nicht vermieden wird.


#### HINWEIS!

Warnung vor möglichen Sachschäden.

 Nützliche Zusatzinformationen zur Montage oder zum Betrieb.

 Lesen und beachten Sie die beiliegenden Anleitungen.

 Drehmomentschlüssel verwenden. Das im Symbol angegebene Anzugmoment verwenden.

 Mit geeignetem Werkzeug bohren.

### SICHERHEITSHINWEISE

#### ⚠️ WARNUNG!

#### Bestimmungsgemäßer Gebrauch

Verwenden Sie das Produkt nur wie in dieser Anleitung beschrieben. Jede andere Verwendung gilt als nicht bestimmungsgemäß und kann zu Unfällen, zu schweren Verletzungen oder zu Schäden am Fahrrad führen. Der Hersteller oder Händler übernimmt keine Haftung für Schäden, die durch nicht bestimmungsgemäßen oder falschen Gebrauch entstanden sind.

» Beachten Sie die Fahrradherstellangaben, bevor Sie das Produkt anbringen und verwenden.

» Der Einsatzbereich des Fahrrades verändert sich bei der Verwendung dieses Produkts immer auf Einsatzkategorie 2 (asphaltierte Straße, Radwege, Forststraßen und Feldwege).

» Verwenden Sie nur für das Produkt vorgesehene Teile und Zubehör. Komponenten anderer Hersteller können die optimale Funktion beeinflussen.

#### Montage

Eine unsachgemäße Montage oder Montagerihenfolge kann zu schweren Stürzen führen.

Wir von CUBE empfehlen Ihnen ein-

dringlich, die Montage dieses Produkts von Ihrem Fachhändler durchführen zu lassen.

» Prüfen Sie vor der Montage den Lieferumfang des Produkts auf Vollständigkeit.

» Wenn der Lieferumfang des Produkts unvollständig ist oder Sie Beschädigungen, scharfe Kanten oder Grate am Produkt, den Komponenten oder dem Fahrzeug feststellen, verwenden Sie dieses nicht.

» Lassen Sie das Produkt und das Fahrrad von Ihrem Fachhändler prüfen.

» Wenn Sie unsicher sind oder nicht über die nötigen Kenntnisse verfügen, lassen Sie das Produkt von Ihrem Fachhändler montieren.

» Stellen Sie sicher, dass Ihr Fahrrad für die nachträgliche Montage eines Gepäckträgers geeignet ist.

» Nehmen Sie keine baulichen Veränderungen am Produkt vor.

» Wenn Sie dieses Produkt mit Fahrrädern anderer Hersteller kombinieren wollen, erkundigen Sie sich unbedingt nach deren Vorgaben und prüfen Sie Maßhaltigkeit und Kompatibilität nach den Vorgaben in den beiliegenden Anleitungen und der Bedienungsanleitung Ihres Fahrrades.

» Schraubverbindungen müssen fachgerecht mit einem Drehmomentschlüssel und mit korrekten Drehmomentwerten angezogen werden. Wenn Sie keine Erfahrung im Umgang mit einem Drehmomentschlüssel haben oder keinen geeigneten Drehmomentschlüssel besitzen, lassen Sie lose Schraubverbindungen von Ihrem Fachhändler prüfen.

» Beachten Sie spezielle Drehmomente bei Komponenten aus Aluminium oder kohlenstofffaserverstärktem Kunststoff / CFK. Lesen und beachten Sie dazu auch die Bedienungsanleitung Ihres Fahrzeugs.

#### Betrieb/Gebrauch

Beachten Sie, dass Zubehör die Eigenschaften des Fahrrades stark beeinflussen kann.

» Durch das zusätzliche Gewicht können sich die Fahreigenschaften, insbesondere das Lenk- und Bremsverhalten, Ihres Fahrrades verändern. Passen Sie Ihren Fahrstil den veränderten Fahreigenschaften an.

» Beachten Sie die Hinweise auf der Verpackung

» zu freigegebenen Fahrrädern

» zu freigegebenen Radgrößen

» zur maximalen Belastbarkeit des Produkts

» Beachten Sie die Angaben zum maximal zulässigen Gesamtgewicht des Fahrrades.

» Der Transport von Gepäck ist nur sicher, wenn es entsprechend gesichert auf dem Produkt transportiert wird.

» Achten Sie beim Beladen des Gepäckträgers darauf,

» das Gepäck gleichmäßig auf beiden Seiten des Produkts zu verteilen und ggf. in Päcktaschen möglichst weit unten zu platzieren, um einen tiefen Schwerpunkt des Gepäcks zu erreichen.

» dass verwendetes Zubehör und Befestigungselemente wie Spanngurte o. Ä. sicher fixiert sind und nicht in bewegliche Teile geraten können.

» dass keine Beleuchtungskomponenten (Scheinwerfer, Rücklicht, Reflektoren) verdeckt werden.

» Montieren Sie keinesfalls einen Kindersitz am Produkt.

» Montieren Sie keinesfalls einen Anhänger am Produkt.

#### Wartung

Überprüfen Sie alle angebrachten Kom-

ponenten auf festen Sitz und auf Funktionsfähigkeit vor jedem Gebrauch.

Fehlfunktionen durch übermäßigen Verschleiß, Materialermüdung oder lose Schraubverbindungen vorbeugen:

» Prüfen Sie das Produkt, verwendetes Zubehör, Befestigungselemente wie Spanngurte o. Ä. und Ihr Fahrrad regelmäßig.

» Verwenden Sie das Produkt, verwendetes Zubehör, Befestigungselemente wie Spanngurte o. Ä. und Ihr Fahrrad nicht, wenn Sie übermäßigen Verschleiß oder lose Schraubverbindungen feststellen.

» Verwenden Sie das Fahrrad nicht, wenn Sie Risse, Verformungen oder Farbveränderungen feststellen.

» Lassen Sie das Fahrrad umgehend von Ihrem Fachhändler prüfen, wenn Sie übermäßigen Verschleiß, lose Schraubverbindungen, Verformungen, Risse oder Farbveränderungen feststellen.

### REINIGUNG UND PFLEGE

#### HINWEIS!

#### Beschädigungsgefahr!

Unsachgemäßer Umgang mit Reinigungsmitteln kann zu Beschädigungen des Produkts führen.

» Verwenden Sie keine aggressiven Reinigungsmittel, Bürsten mit Metall- oder Nylonborsten sowie keine scharfen oder metallischen Reinigungsgegenstände wie Messer, harte Spachteln und/oder dergleichen. Diese können die Oberflächen und das Produkt beschädigen.

Reinigen Sie das Produkt regelmäßig mit Wasser (ggf. ein mildes Reinigungsmittel beifügen) und einem weichen Reinigungstuch.


#### LAGERUNG

Alle Teile müssen vor dem Aufbewahren vollkommen trocken sein.

» Bewahren Sie das Produkt stets an einem trockenen Ort auf.

» Schützen Sie das Produkt vor direkter Sonneneinstrahlung.

### ENTSORGUNG

 Entsorgen Sie die Verpackung sortenrein. Geben Sie Pappe und Karton zum Altpapier, Folien und Kunststoffteile in die Wertstoffsammlung.

Entsorgen Sie das Produkt entsprechend den in Ihrem Land gültigen Gesetzen und Bestimmungen.

### SACHMÄNGELHAFTUNG


Sollten Mängel auftreten, wenden Sie sich an Ihren Fachhändler, bei dem Sie das Produkt erworben haben.

Um die Bearbeitung Ihrer Reklamation reibungslos zu gestalten, ist es notwendig, dass Sie den Kaufbeleg und die Inspektionsnachweise vorlegen.

Bewahren Sie diese deshalb sorgfältig auf.

Für eine lange Lebensdauer und Haltbarkeit Ihres Produkts bzw. Ihres Fahrrades darf dieses nur gemäß seinem bestimmungsgemäßen Einsatzzweck verwendet werden. Beachten Sie dazu unbedingt die Angaben in der Bedienungsanleitung Ihres Fahrzeugs.

### SONSTIGE ANGABEN

 Bitte besuchen Sie uns gelegentlich auf unserer Website unter [www.CUBE.eu](http://www.CUBE.eu). Dort finden Sie unter anderem Neuigkeiten, Hinweise und die aktuellsten Versionen unserer Bedienungsanleitungen sowie die Adressen unserer Fachhändler.

Pending System GmbH & Co. KG

Ludwig-Hüttner-Str. 5-7


D-95679 Waldershof

+49 (0)9231 97 007 80

[www.cube.eu](http://www.cube.eu)

## GENERAL

### Important – Read carefully and keep for future reference

 This and other accompanying instructions contain important information on the assembly, initial operation, and maintenance of the product.

Read all enclosed instructions carefully before assembling or using the product, especially the general safety instructions. Non-observance of this manual may result in serious injury or damage to the product itself and your vehicle. Keep the enclosed instructions close to hand for further use. If you pass on the product or the vehicle equipped with the product to a third party, always include all accompanying instructions.

The enclosed instructions are subject to European legislation. If the product or vehicle is delivered outside Europe, the manufacturer/importer may have to provide additional instructions.

### EXPLANATION OF SYMBOLS

The following symbols and signal words are used in the enclosed instructions, on the product or on the packaging.

#### ⚠️ WARNING!



A medium risk of hazard which may result in death or serious injury if not avoided.


#### ⚠️ CAUTION!


A low risk of hazard which may result in moderate or minor injury if not avoided.

#### ℹ️ NOTICE!

Warning of possible damage to property.

 Useful additional information for assembly or operation.  
 Read and observe the enclosed instructions.

 Use a torque wrench and tighten with the stated torque.

 Drill with suitable tool.

### SAFETY INSTRUCTIONS

#### ⚠️ WARNING!

#### Normal usage

Use the product only as the manual described in the manual. Any other use is considered as

improper and may result in an accident, serious injury or damage to the bicycle.

The product is not a children’s toy. The manufacturer or dealer accepts no liability

for damage caused by improper or incorrect use.

» Follow the bicycle manufacturer’s instructions before attaching and using the product.

» The range of use of the bicycle always changes to usecategory 2 (asphalt road, bike paths, forest roadsand dirt roads) when using this product.

» Use only parts and accessories intended for the product. Components from other manufacturers may affect optimal function.

#### Assembly

Improper assembly or assembly sequence can lead to serious falls.

We at CUBE strongly recommend that you have this product assembled by your dealer.

» Before assembly, check the scope of delivery of the product for completeness.

» If the scope of delivery for the product is not complete or if you notice any damage, sharp edges or burrs on the product, components or bicycle, do not use it.

» Have the product and the vehicle checked by your dealer.

» If you are uncertain or do not have the necessary knowledge, have your specialist dealer install the product.

» Make sure your bicycle is suitable for the retrofitting of a luggage rack.

» Do not make any structural changes to the product.

» If you intend to combine this product with bicycle of other manufacturers, be sure to check their specifications and check dimensional accuracy and compatibility according to the instructions in the enclosed manuals and the owner’s manual of your bicycle.

» Screw connections must be tightened correctly with a torque wrench and with correct torque values. If you are not experienced in using a torque wrench or do not have a suitable torque wrench, have loose screw connections checked by your dealer.

» Note special torques for components made of aluminum or carbon fiber reinforced polymer. Please also read and follow the operating instructions of your bicycle.

#### Operation

Please note that accessories can have a significant influence on the characteristics of the bicycle.

» The additional weight may change the driving properties of your vehicle, in particular the steering and braking behaviour. Adapt your driving style to the changed driving properties.

» The enclosed instructions cannot cover every possible combination of the product with all bicycle models.

» Observe the instructions on the packaging

» to approved vehicles

» to approved wheel sizes

» to the maximum load capacity of the luggage carrier

» Observe the specifications regarding the maximum permissible total weight of the bicycle.

» The additional weight may change the driving properties of your bicycle, in particular the steering and braking behaviour. Adapt your driving style to the changed driving properties.

» It is only safe to transport luggage if it is transported firmly secured to the product.

» When loading the product

» ensure that the luggage is evenly distributed on both sides of the product and, if necessary, place it as far down as possible in the panniers to achieve a low centre of gravity of the luggage.

» ensure that the accessories and fastening elements used, such as tensioning straps or similar, are securely attached and cannot get into moving parts.

» ensure that no lighting components (headlamps, tail lamp, reflectors) are covered.

» Never install a child’s seat on the product.

» Never install a trailer on the product.

#### Maintenance

Check all attached components for tight fit and functionality before each use.

Prevent malfunctions due to excessive wear, material fatigue or loose screw connections:

» Check the product, the accessories used, fastening elements, such as tensioning straps or similar, and your vehicle regularly.

» Do not use the product, accessories used, fastening elements, such as tensioning straps or similar, and your vehicle if you discover excessive wear or loose screw connections.

» Do not use the vehicle if you notice cracks, deformation or color changes.

» Have the bicycle inspected immediately

by your dealer if you notice excessive wear, loose screw connections, deformation, cracks or color changes.

### CLEANING AND CARE

#### NOTICE!

#### Risk of damage!

Improper handling of cleaning agents can cause damage to the product.

» Do not use aggressive cleaning agents, brushes with metal or nylon bristles or sharp or metallic cleaning objects such as knives, hard spatulas and the like. These can damage the surfaces and the product.

Clean the product regularly with water (add a mild detergent if necessary) and a soft cloth.


#### STORAGE

All parts must be completely dry before storage.

» Always store the product in a dry place.

» Protect the product from direct sunlight.

### DISPOSAL

 Dispose of the packaging according to its type. Add cardboard and cartons to your waste paper collection, and films and plastic parts to your recyclables collection.

Dispose of the product in accordance with the laws and regulations valid in your country.

### LIABILITY FOR MATERIAL DEFECTS


If there are any defects, please contact the dealer from whom you purchased the product.

In order to ensure that your complaint is processed smoothly, it is necessary for you to present proof of purchase and proof of inspection.

Please keep them in a safe place.

To ensure a long service life and durability of your product or your vehicle, you may only use it in accordance with its intended purpose. It is essential that you observe the information in the operating instructions of your bicycle.

### OTHER INFORMATION

 Please visit us occasionally on our website at [www.CUBE.eu](http://www.CUBE.eu). There you will find news, information and the latest versions of our manuals as well as the addresses of our specialist dealers.



PENDING SYSTEM GMBH & CO. KG  
Ludwig-Hüttner-Str. 5-7  
D-95679 Waldershof



[www.cube.eu/service/manuals/](http://www.cube.eu/service/manuals/)

MONTAGE- UND BEDIENUNGSANLEITUNG für  
Gepäckträger SIC RAIL 28<sup>®</sup>  
ASSEMBLY INSTRUCTION AND MANUAL for  
Carrier SIC RAIL 28<sup>®</sup>

ACD.

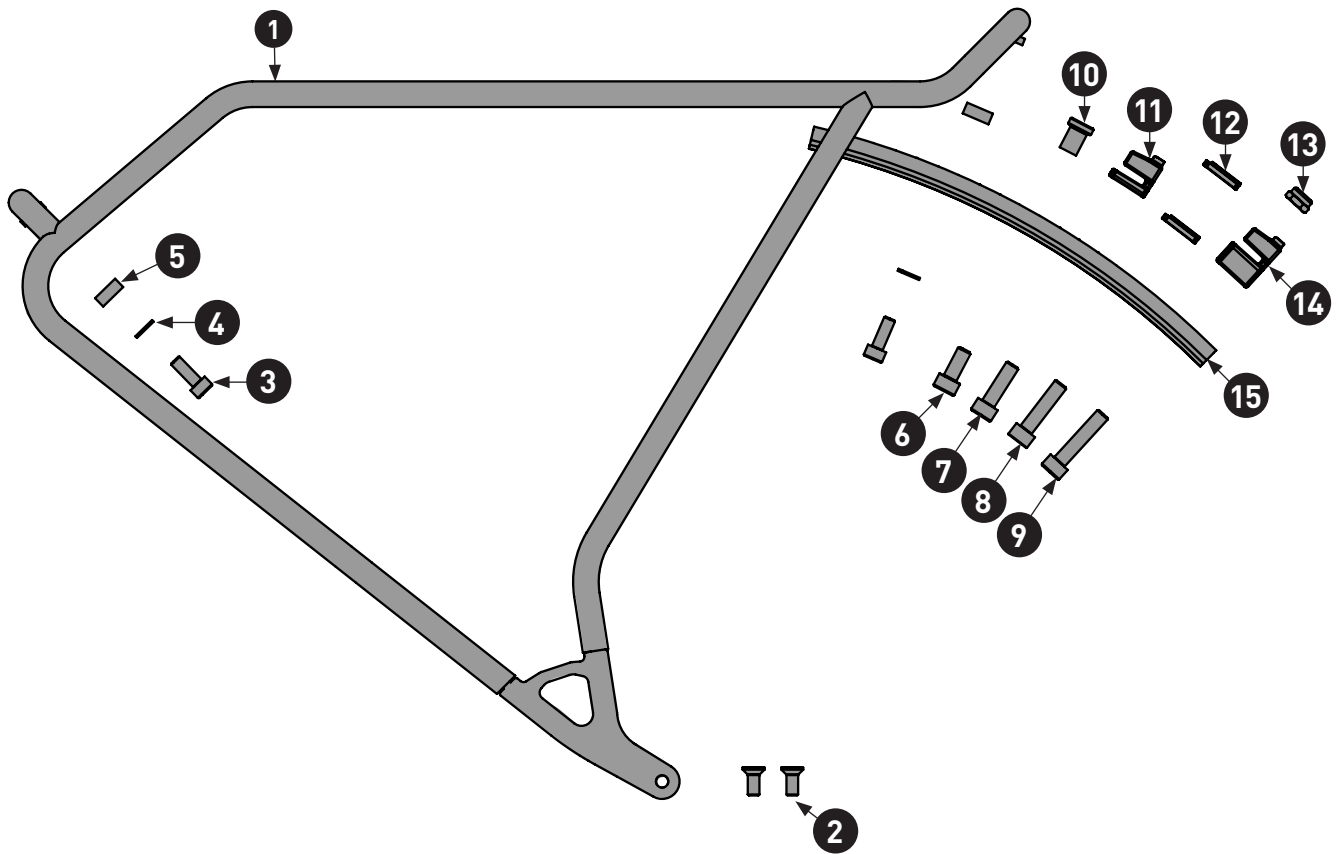
Pending System GmbH & Co. KG

Ludwig-Hüttner-Str. 5-7

D-95679 Waldershof

+49 (0)9231 97 007 80

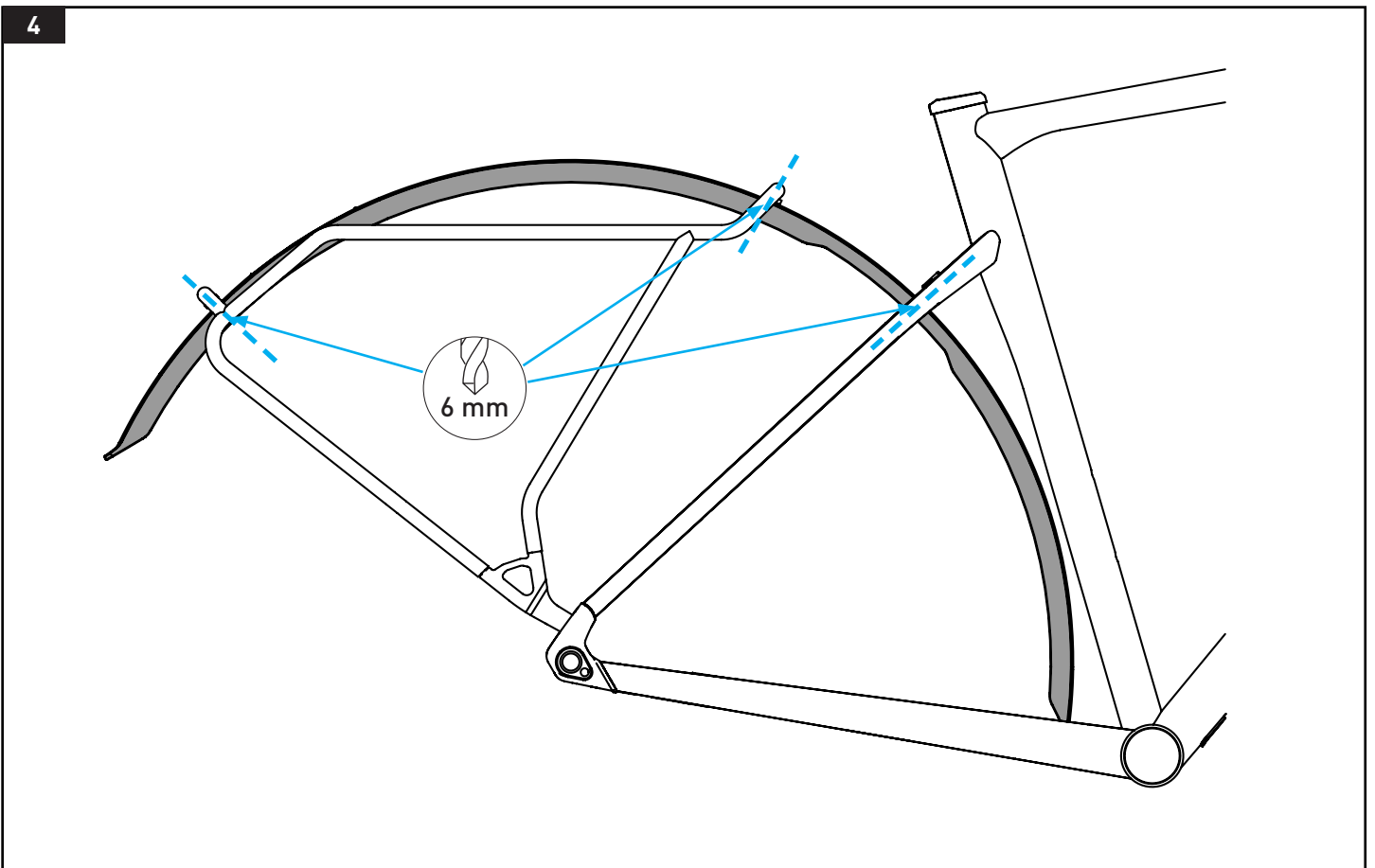
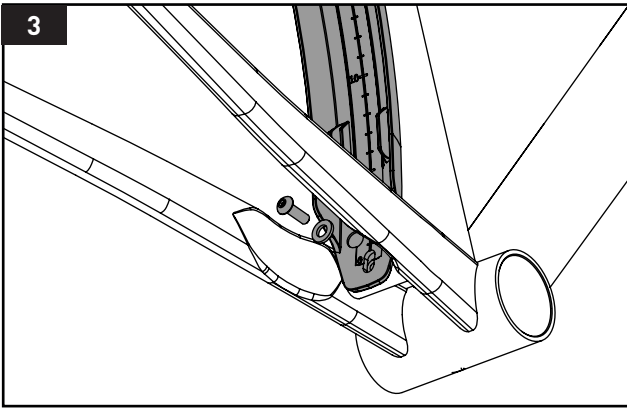
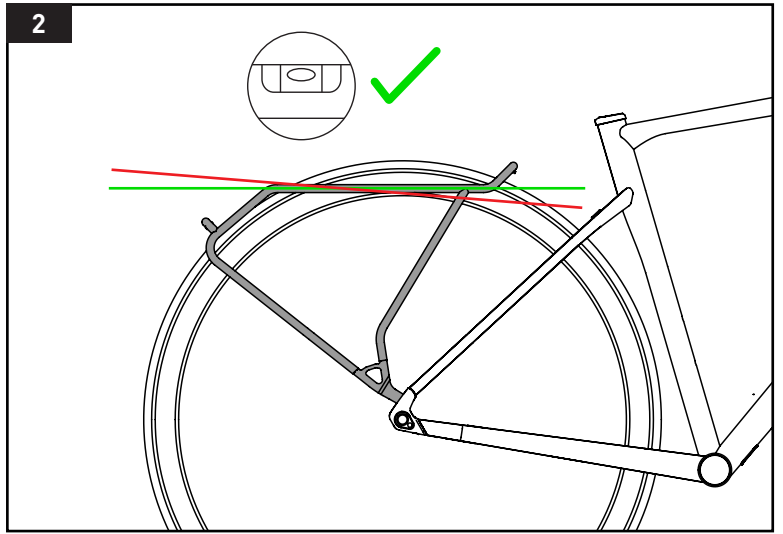
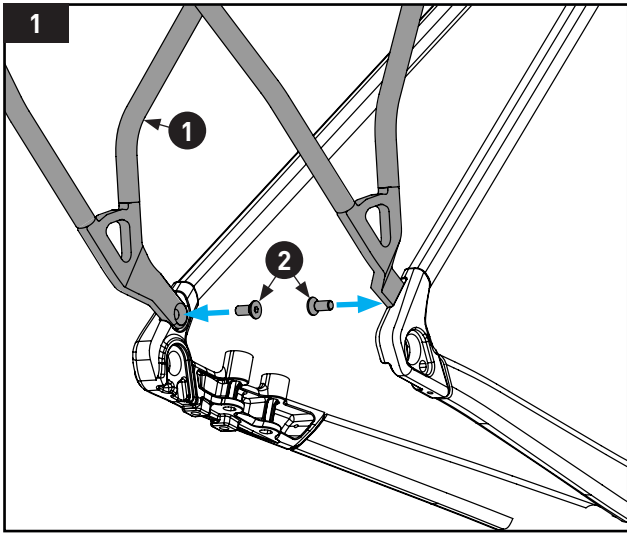
[www.cube.eu](http://www.cube.eu)

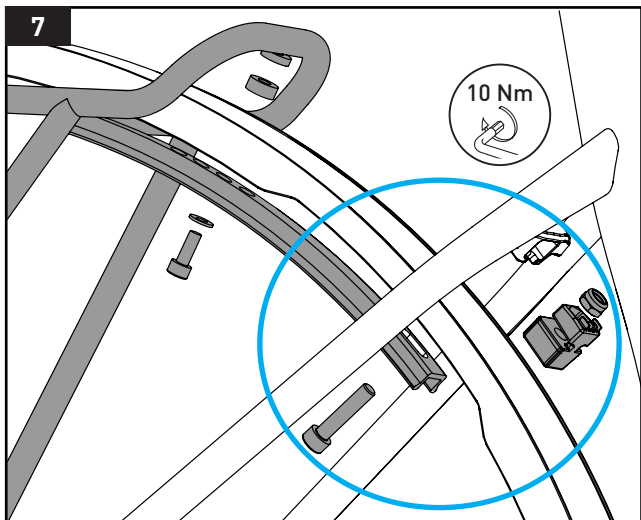
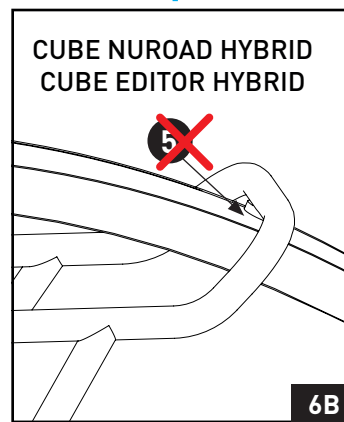
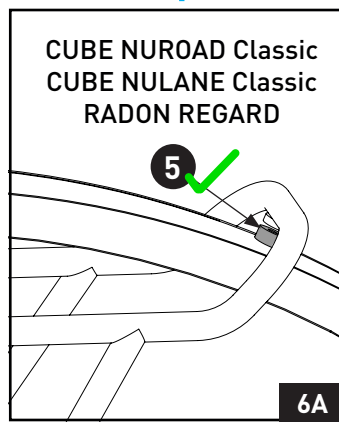
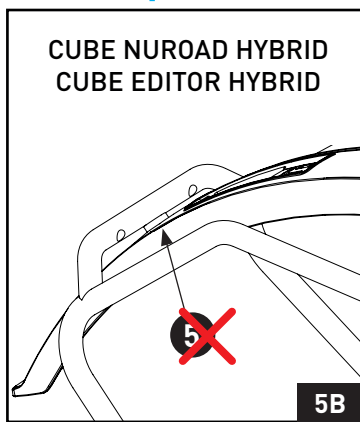
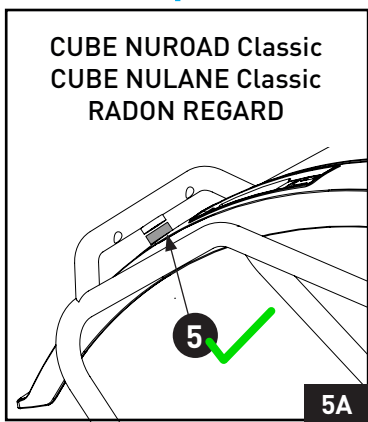
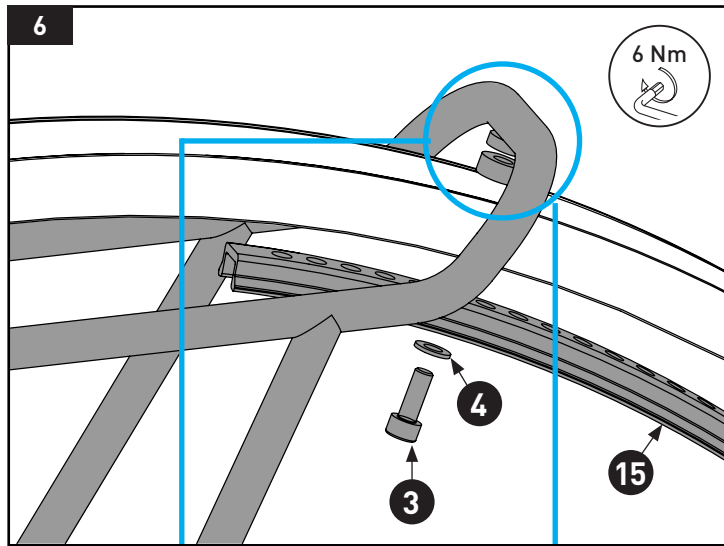
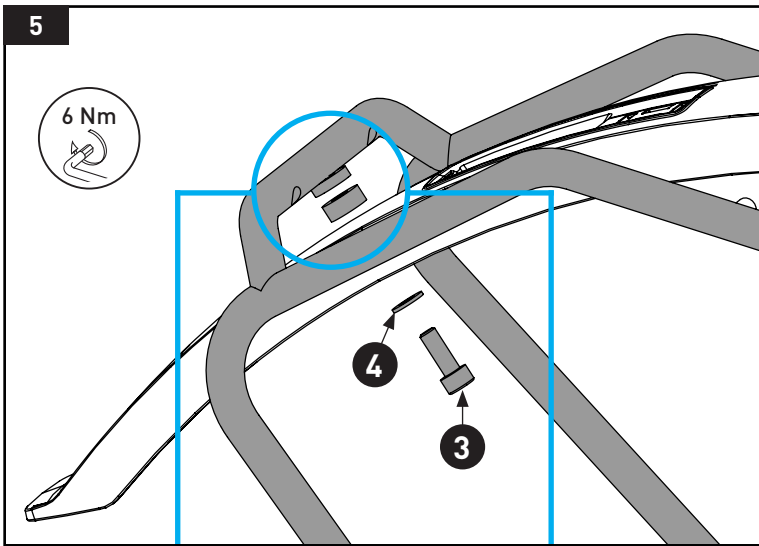


- |           |     |  |        |
|-----------|-----|--|--------|
| <b>1</b>  | x 1 | <b>Gepäckträger</b><br>carrier   |        |
| <b>2</b>  | x 2 | <b>Schraube M5x12 Senkkopf</b><br>Screw M5x12 flat head                | ⬡ 3 mm |
| <b>3</b>  | x 2 | <b>Schraube M5x14</b><br>Screw M5x14                                   | ⬡ 4 mm |
| <b>4</b>  | x 2 | <b>Unterlegscheibe M5</b><br>Washer M5                                 |        |
| <b>5</b>  | x 2 | <b>Runder Spacer M5 Höhe 5 mm</b><br>Round spacer M5 height 5 mm       |        |
| <b>6</b>  | x 1 | <b>Schraube M6x14</b><br>Screw M6x14                                   | ⬡ 5 mm |
| <b>7</b>  | x 1 | <b>Schraube M6x20</b><br>Screw M6x20                                   | ⬡ 5 mm |
| <b>8</b>  | x 1 | <b>Schraube M6x25</b><br>Screw M6x25                                   | ⬡ 5 mm |
| <b>9</b>  | x 1 | <b>Schraube M6x28</b><br>Screw M6x28                                   | ⬡ 5 mm |
| <b>10</b> | x 1 | <b>Hülsenmutter</b><br>Sleeve nut                                      |        |
| <b>11</b> | x 1 | <b>SIC Brücken-Adapter 3 mm</b><br>SIC Bridge Adapter 3 mm             |        |
| <b>12</b> | x 2 | <b>U-Spacer Sitzstrebenbrücke 2,5 mm</b><br>U-Spacer Seatbridge 2,5 mm |        |
| <b>13</b> | x 1 | <b>Mutter M6</b><br>Nut M6   |        |
| <b>14</b> | x 1 | <b>SIC Brücken-Adapter 11 mm</b><br>SIC Bridge Adapter 11 mm           |        |
| <b>15</b> | x 1 | <b>Unterlaufstrebe</b><br>Front Stay                                   |        |



**maximale Zuladung 25 kg**  
**kein Kindertransport**  
 maximum load 25 kg  
 no child transportation





<p><b>CUBE NUROAD Classic CUBE NULANE Classic RADON REGARD</b></p> <p>Aluminum Frame MY21 and newer</p>	<p><b>9 + 13 + 14</b></p>	<p><b>7A</b></p>
---	---------------------------	------------------

<p><b>CUBE NUROAD Classic CUBE NULANE Classic</b></p> <p>Carbon Frame MY21 - 24</p>	<p><b>8 + 10</b></p>	<p><b>7B</b></p>
---	----------------------	------------------

<p><b>CUBE NUROAD Classic</b></p> <p>Carbon Frame MY25</p>	<p><b>6 + 2x 12</b></p>	<p><b>7C</b></p>
--	-------------------------	------------------

<p><b>CUBE EDITOR HYBRID</b></p>	<p><b>8 + 11 + 2x 12 + 13</b></p>	<p><b>7D</b></p>
----------------------------------	-----------------------------------	------------------

<p><b>CUBE NUROAD HYBRID</b></p>	<p><b>7 + 2x 12</b></p>	<p><b>7E</b></p>
----------------------------------	-------------------------	------------------

8

