

#288



# Manuale operativo

AERIUM C:68X / C:68 TT

## Impressum

Stand: 17.12.2024

Pending System GmbH & Co. KG  
Ludwig-Hüttner-Str. 5-7  
95679 Waldershof  
Telefondo: +49(0) 9231-97 007 80  
Fax: +49(0) 9231-97 007 199  
E-mail: info@cube.eu  
Internet: www.cube.eu

23\_TA-C\_DE, 3\_it\_IT  
© 2024

Aufkleber Rahmenseriennummer (am Oberrohr angebracht)

# Indice

<b>1</b>	<b>Informazioni generali</b> .....	<b>4</b>	<b>8</b>	<b>Sistema di idratazione interno al telaio (Aerium C:68X)</b> .....	<b>20</b>
1.1	Ambito di utilizzo / peso del sistema.....	4	8.1	Montaggio del sistema di idratazione interno al telaio .....	21
1.2	Dati tecnici e compatibilità.....	4	8.2	Smontaggio del sistema di idratazione interno al telaio.....	23
<b>2</b>	<b>Volume di fornitura</b> .....	<b>6</b>	8.3	Pulizia e cura del sistema di idratazione interno al telaio.....	24
2.1	Set telaio AERIUM C:68X.....	6	<b>9</b>	<b>Garanzia / CCR</b> .....	<b>25</b>
2.2	Set telaio AERIUM C:68 TT.....	7			
2.3	Attacco manubrio aerodinamico.....	8			
2.4	Sistema di idratazione + storage box (Aerium C:68X).....	9			
2.5	Sistema di idratazione + Storage box (Aerium C:68 TT).....	11			
<b>3</b>	<b>Coppie</b> .....	<b>12</b>			
3.1	Telaio.....	12			
3.2	Cockpit.....	13			
<b>4</b>	<b>Lunghezze cavi cambio</b> .....	<b>13</b>			
4.1	Telaio.....	13			
4.2	Cockpit.....	14			
<b>5</b>	<b>Reggisella / sella</b> .....	<b>16</b>			
5.1	Panoramica.....	16			
5.2	Montaggio del reggisella.....	16			
5.3	Montaggio della sella.....	17			
5.4	Montaggio del morsetto a 1 bullone Ritchey.....	17			
<b>6</b>	<b>Storage box</b> .....	<b>18</b>			
6.1	Preparazione della storage box .....	18			
6.2	Montaggio della storage box...	18			
6.3	Pulizia della storage box.....	18			
<b>7</b>	<b>Sistema di idratazione</b> .....	<b>19</b>			
7.1	Montaggio.....	19			
7.2	Smontaggio.....	19			
7.3	Inserimento e rimozione del coperchio di chiusura.....	20			
7.4	Pulizia.....	20			

# 1 Informazioni generali

Egregia clientela, desideriamo congratularci con voi per aver scelto un modello della nostra Azienda e vi ringraziamo per la fiducia dimostrata.

Con l'acquisto di questa CUBE Aerium avete acquistato uno strumento sportivo di alta qualità e ben congegnato, destinato alla competizione e all'allenamento.

Il vostro rivenditore specializzato CUBE è fondamentale per la consulenza e il montaggio finale. È il vostro referente per manutenzione, ispezioni, modifiche e riparazioni di ogni genere. Qualora doveste avere domande sul nostro prodotto, rivolgetevi al vostro rivenditore specializzato CUBE.

I modelli della serie Aerium richiedono un'impostazione esatta basata sull'utilizzatore.

Questo manuale d'istruzioni serve a familiarizzare con i dettagli tecnici e le molteplici opzioni di impostazione della serie di modelli Aerium, al fine di poter sfruttare il massimo potenziale prestazionale sia del conducente che della bicicletta. Ulteriori informazioni sulla vostra CUBE Aerium sono disponibili anche sulla nostra homepage del prodotto.



## AVVISO

### Rivenditori specializzati

Per garantire la massima sicurezza di guida, tutte le impostazioni e le modifiche tecniche devono essere effettuate insieme al vostro rivenditore specializzato.

## 1.1 Ambito di utilizzo / peso del sistema

### Ambito di utilizzo

La vostra CUBE Aerium è progettata per la guida su fondi ben saldi, come strade asfaltate e piste ciclabili. Durante l'utilizzo, le ruote devono sempre essere a contatto con il fondo (niente salti, niente guida su una ruota sola, nessuna frenata con cui la ruota posteriore perderebbe contatto con il suolo).



## AVVERTIMENTO

Per la vostra sicurezza, vi preghiamo di rispettare le classificazioni del vostro modello. Utilizzare la bicicletta solo nell'ambito specificato.

**peso max. del sistema - 115 kg**

Il peso del sistema descrive la massa totale massima consentita. Questo valore non può essere superato in alcun caso.

## 1.2 Dati tecnici e compatibilità

Denominazione	Compatibilità
Freni	Flat Mount 140/160mm, freni a disco idraulici
Cuscinetto interno	BB 86,5mm Press-Fit (41mm)
Corona del cambio	<b><u>AERIUM C:68X</u></b> max. <b>55T</b> con Standard FD Mount (#10558)  max. <b>56T (SRAM) / 58T (Shimano)</b> con Special FD Mount (#4177)  <b><u>AERIUM C:68TT</u></b> max. <b>56T</b>
Misurazione delle prestazioni	Stages, Quarq, SRM, Shimano, 4iiii, power2max
Larghezza pneumatico	<b><u>AERIUM C:68X</u></b> Max. <b>30mm</b>  <b><u>AERIUM C:68TT</u></b> Max. <b>25mm</b>
Forcellino del cambio	<b><u>AERIUM C:68X</u></b> #8654 (Standard - SRAM), #8655 (Direct - Shimano)  <b><u>AERIUM C:68TT</u></b> #10240 (Standard - SRAM), #10633 (Direct - Shimano)
Cambio	Compatibile solo con cambi elettronici:  SRAM eTap AXS / Shimano Di2
Asse passante	VR: Newmen Evolution X12 (12x100mm / M12x1)  HR: Newmen Evolution X12 (12x142mm / M12x1)
Kit di comando	<b><u>AERIUM C:68X</u></b>



Denominazione	Compatibilità
	Sopra: 1 1/8" Acros IS41 AC3041 Sotto: 1 1/4" Acros AC3544R1
	<b><u>AERIUM C:68 TT</u></b> Sopra: 1 1/8" VP integrato Sotto: 1 1/8" VP integrato

## Accessori e modifiche



### AVVERTIMENTO

**Tanti ciclisti desiderano modificare le bici per adattarle alle loro speciali esigenze. Sella, manubrio, pedali, freni, pneumatici, ammortizzatori e componenti dell'azionamento: ci sono tante possibilità per modificare la propria bici in un secondo momento.**

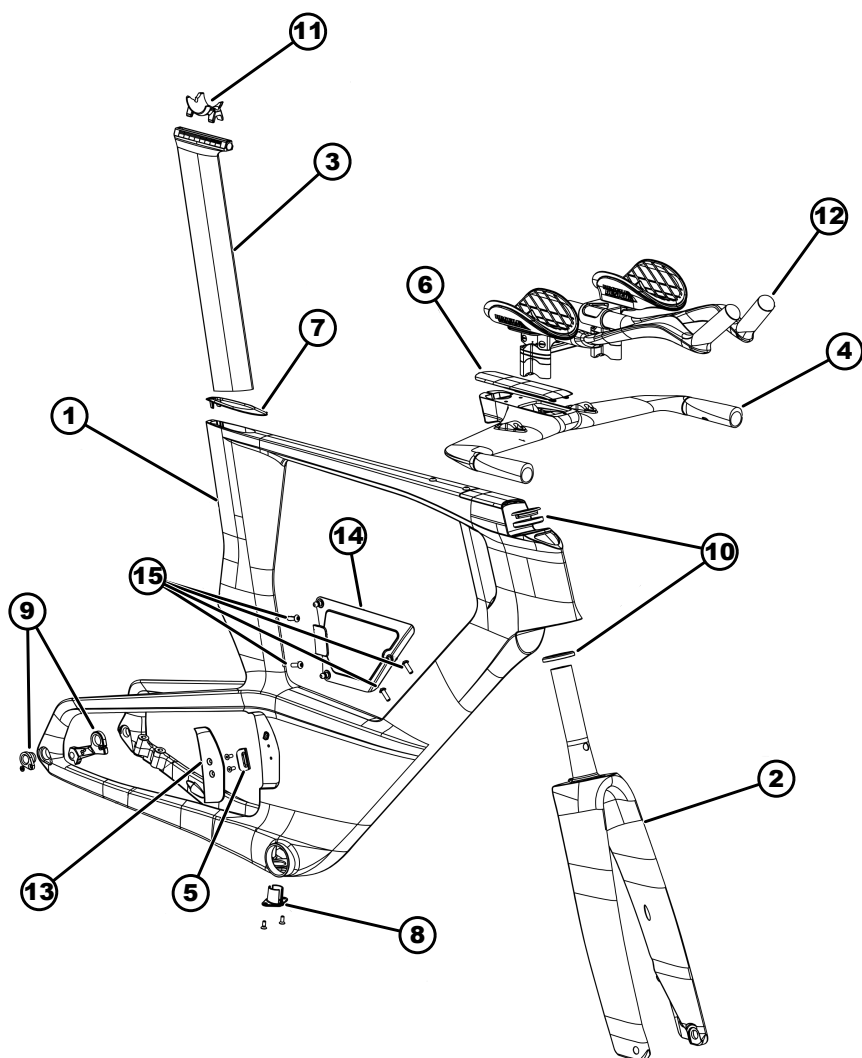
**I lavori sulle bici, anche quelli che possono sembrare semplici, richiedono una formazione e conoscenza consolidate e una grande esperienza.**

**Lavori non svolti a regola d'arte sulla propria bici possono causare situazioni di guida pericolose, cadute, incidenti e danni a cose.**

- Utilizzare esclusivamente accessori certificati EN. Sono esclusi computer per bici e portaborraccia se vengono acquistati e montati dal rivenditore specializzato.
- Per la scelta degli accessori, consultare il proprio rivenditore specializzato.

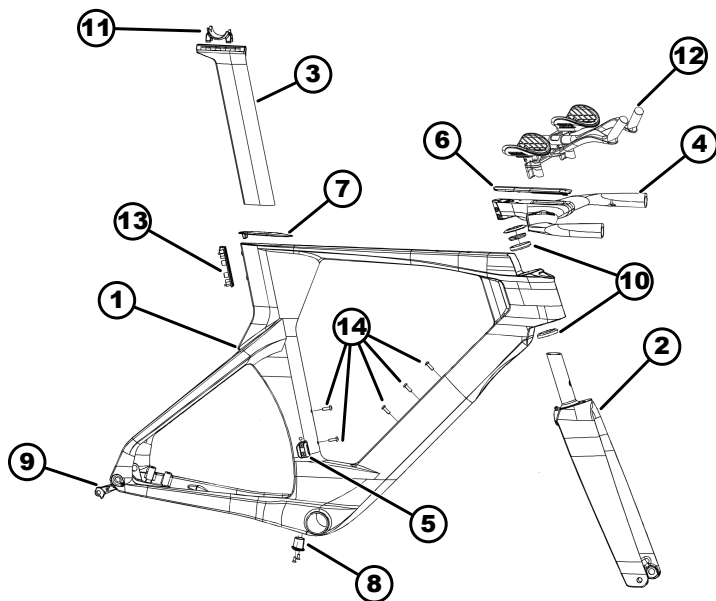
## 2 Volume di fornitura

### 2.1 Set telaio AERIUM C:68X



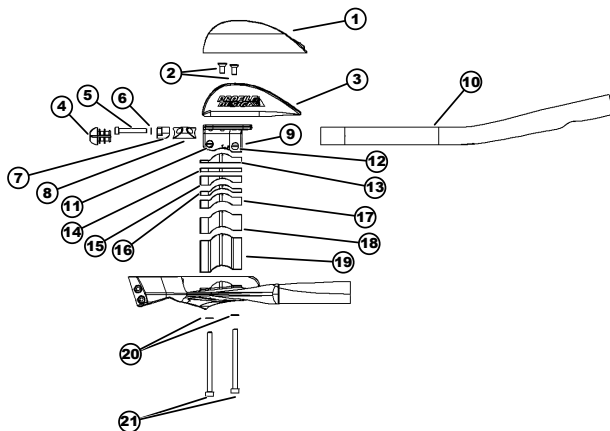
- |   |                                     |    |  |
|---|-------------------------------------|----|--|
| 1 | Telaio                              | 9  | Forcellino del cambio (Standard/Direct-Mount)      |
| 2 | Forcella                            | 10 | Kit di comando                                     |
| 3 | Reggisella                          | 11 | Serraggio sella                                    |
| 4 | Combinazione manubrio-pipa          | 12 | Attacco manubrio aerodinamico                      |
| 5 | Attacco deragliatore / base saldata | 13 | Copertura attacco deragliatore                     |
| 6 | Copertura pipa                      | 14 | Copertura sistema di idratazione interno al telaio |
| 7 | Copertura tubo di seduta            | 15 | Viti di fissaggio portaborraccia                   |
| 8 | Copertura accumulatore Di2          |    |  |

## 2.2 Set telaio AERIUM C:68 TT



- |   |                                     |    |   |
|---|-------------------------------------|----|---|
| 1 | Telaio                              | 8  | Copertura accumulatore Di2                    |
| 2 | Forcella                            | 9  | Forcellino del cambio (Standard/Direct-Mount) |
| 3 | Reggisella                          | 10 | Kit di comando                                |
| 4 | Combinazione manubrio-pipa          | 11 | Serraggio sella                               |
| 5 | Attacco deragliatore / base saldata | 12 | Attacco manubrio aerodinamico                 |
| 6 | Copertura pipa                      | 13 | Bloccaggio reggisella                         |
| 7 | Copertura tubo di seduta            | 14 | Viti di fissaggio portaborraccia              |

## 2.3 Attacco manubrio aerodinamico



- |    |  |    |  |
|----|--|----|--|
| 1  | Bracciali                              | 12 | Dado cilindrico anteriore  |
| 2  | Viti di fissaggio per supporto braccia | 13 | Distanziale ponte di sicurezza superiore                                   |
| 3  | Supporto braccia                       | 14 | Ponte di sicurezza da 5 mm (a partire da 40 mm di altezza del distanziale) |
| 4  | Tappi terminali Extensions             | 15 | Distanziale ponte di sicurezza inferiore                                   |
| 5  | Vite di serraggio                      | 16 | Distanziale da 5 mm  |
| 6  | Rondella per bloccaggio Extensions     | 17 | Distanziale da 10 mm   |
| 7  | Cuneo di bloccaggio parte 1            | 18 | Distanziale da 20 mm   |
| 8  | Cuneo di bloccaggio parte 2            | 19 | Distanziale da 40 mm   |
| 9  | Staffa di fissaggio                    | 20 | Rondelle staffa bloccaggio   |
| 10 | Extensions                             | 21 | Viti di fissaggio staffa   |
| 11 | Dado cilindrico posteriore             |    |  |



### AVVISO

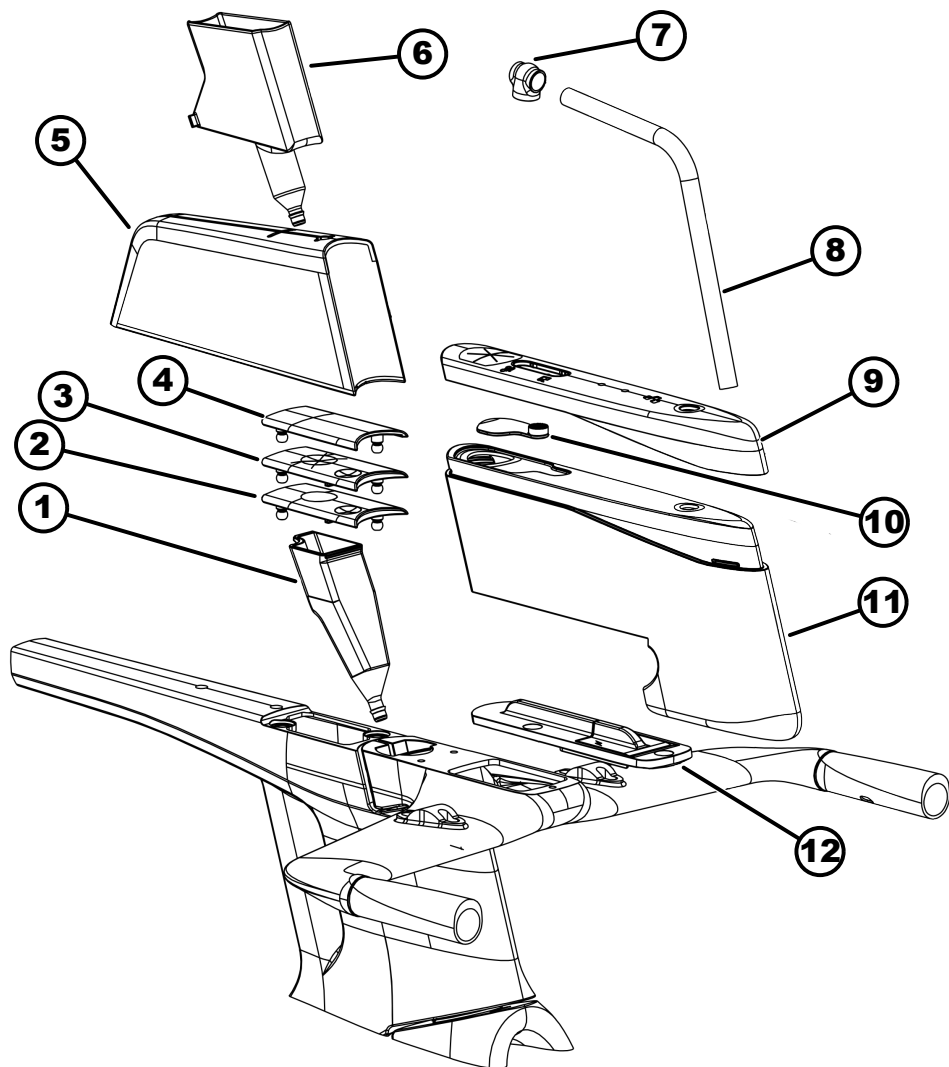
#### Utilizzare un ponte di sicurezza da 5 mm!

A partire da un'altezza del distanziale di 40 mm, la **voce 14** (ponte di sicurezza da 5 mm) deve essere installata obbligatoriamente.

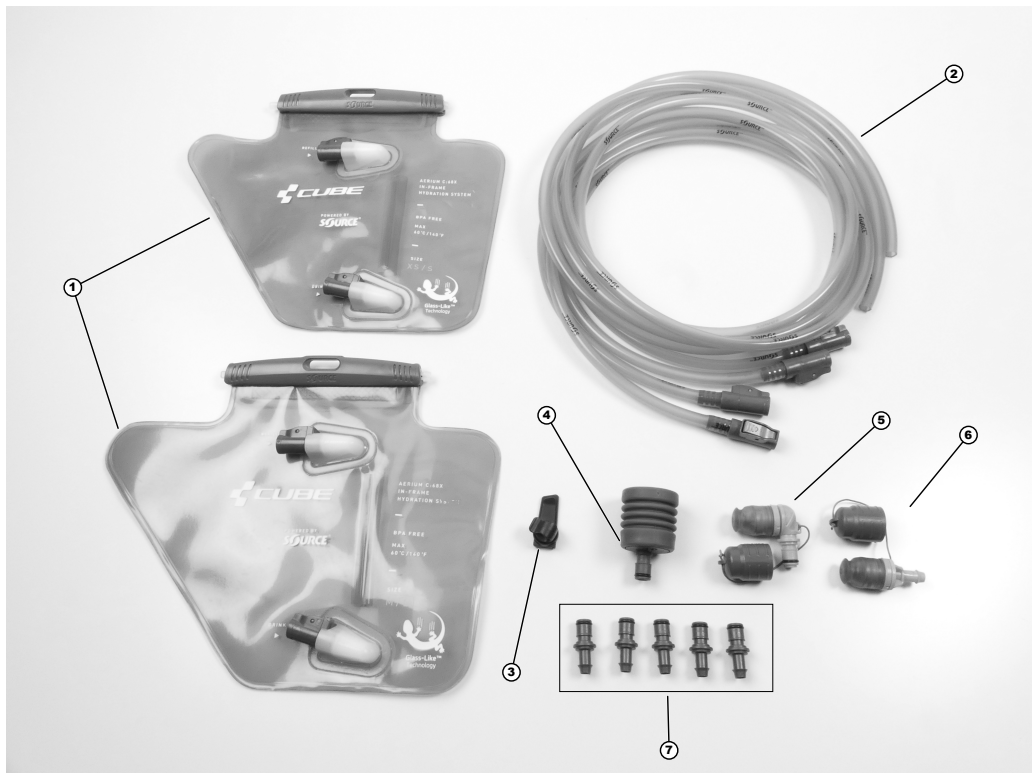
Il sistema di idratazione non può più essere utilizzato insieme al ponte di sicurezza.

I danni consequenziali derivanti dalla mancata osservanza non saranno riconosciuti come difetti da parte nostra.

## 2.4 Sistema di idratazione + storage box (Aerium C:68X)



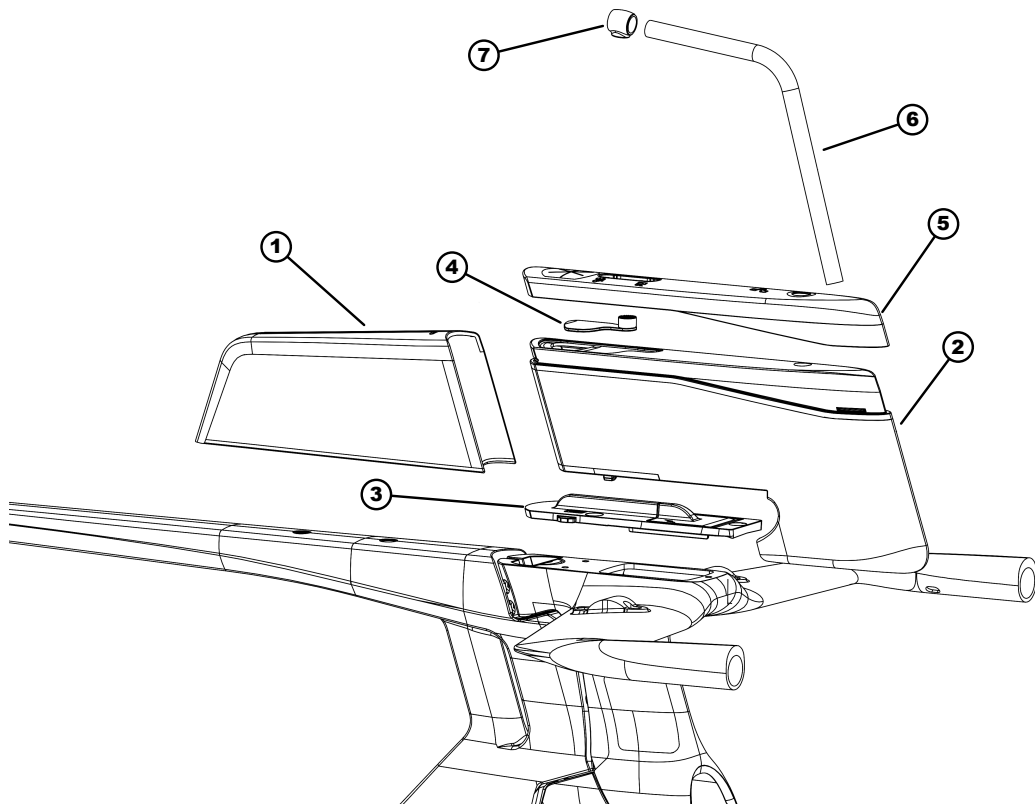
- |   |   |    |   |
|---|---|----|---|
| 1 | Imbuto sistema di idratazione interno al telaio   | 6  | Imbuto storage box sistema di idratazione interno al telaio |
| 2 | Coperchio imbuto sistema di idratazione interno al telaio (forato sul davanti)          | 7  | Supporto cannuccia  |
| 3 | Coperchio imbuto sistema di idratazione interno al telaio (forato sul davanti + dietro) | 8  | Cannuccia   |
| 4 | Coperchio sistema di idratazione interno al telaio (chiuso)                             | 9  | Coperchio di chiusura sistema di idratazione                |
| 5 | Storage box   | 10 | Cursori di regolazione sistema di idratazione               |
|   |   | 11 | Sistema di idratazione                                      |
|   |   | 12 | Piastra adattatrice pipa                                    |



- 1 Sacche di idratazione (misura XS-S / M-L)
- 2 Tubicini di idratazione/riempimento sacche (4 x 150 cm ciascuno)
- 3 Supporto magnetico

- 4 Adattatore UTA
- 5 Valvola di idratazione SQ
- 6 Valvola di idratazione
- 7 Attacco rapido SQC

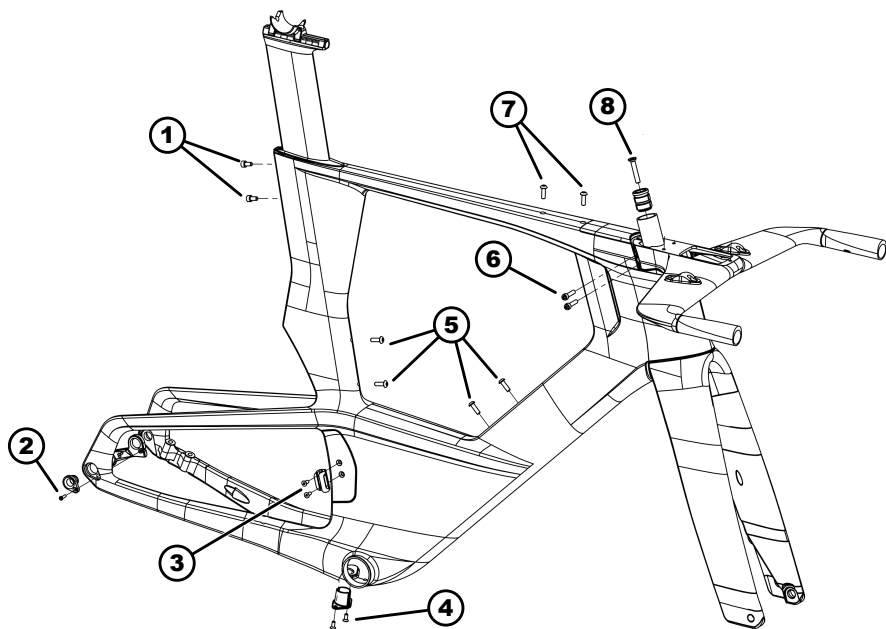
## 2.5 Sistema di idratazione + Storage box (Aerium C:68 TT)



- |   |  |   |   |
|---|--|---|---|
| 1 | Storage box - (#34096)                                   | 5 | Coperchio di chiusura sistema di idratazione - (#34174) |
| 2 | Sistema di idratazione - (#34174)                        | 6 | Cannuccia - (#34174)                                    |
| 3 | Piastra adattatrice pipa - (#34174)                      | 7 | Supporto cannuccia - (#32765)                           |
| 4 | Cursore di regolazione sistema di idratazione - (#34174) |   |   |

## 3 Coppie

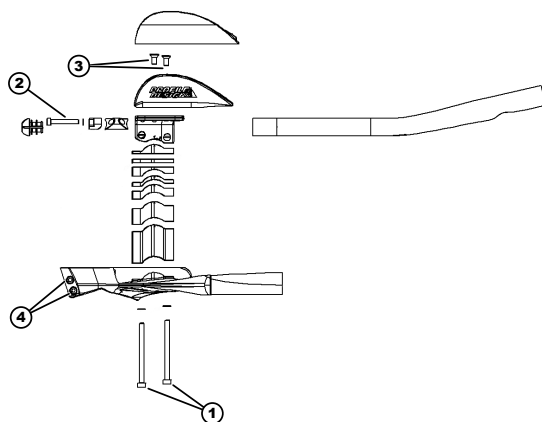
### 3.1 Telaio



- |   |  |   |  |
|---|--|---|--|
| 1 | Bloccaggio reggisella - <b>6 Nm</b>                    | 5 | Portaborraccia - <b>3 Nm</b>                     |
| 2 | Forcellino del cambio - <b>1 Nm / serraggio a mano</b> | 6 | Bloccaggio pipa - <b>5 Nm</b>                    |
| 3 | Base saldata / copertura - <b>2 Nm</b>                 | 7 | Supporto storage box - <b>3 Nm</b>               |
| 4 | Supporto batteria - <b>1 Nm / serraggio a mano</b>     | 8 | Tappo superiore - <b>1 Nm / serraggio a mano</b> |



## 3.2 Cockpit

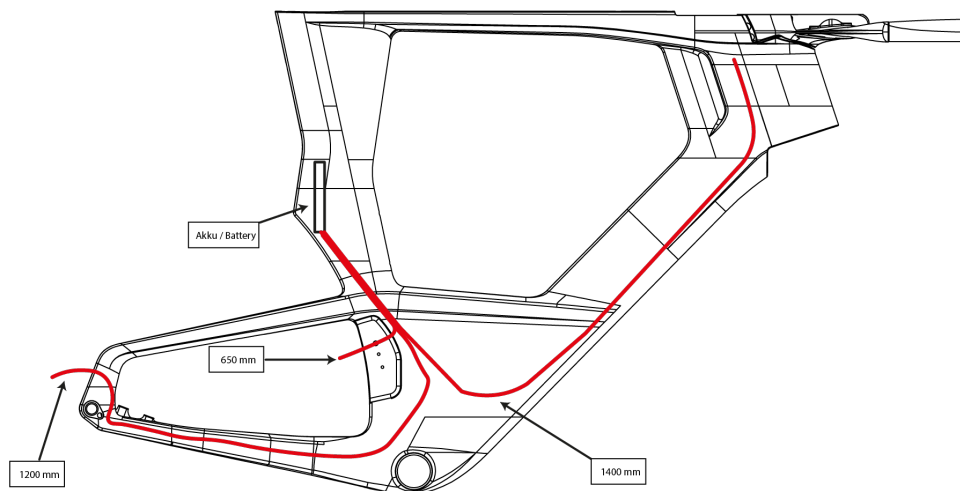


- 1 Supporto staffa - **6 Nm**
- 2 Bloccaggio Extensions - **5 Nm**
- 3 Supporto braccia - **5 Nm**
- 4 Bloccaggio pipa - **5 Nm**

## 4 Lunghezze cavi cambio

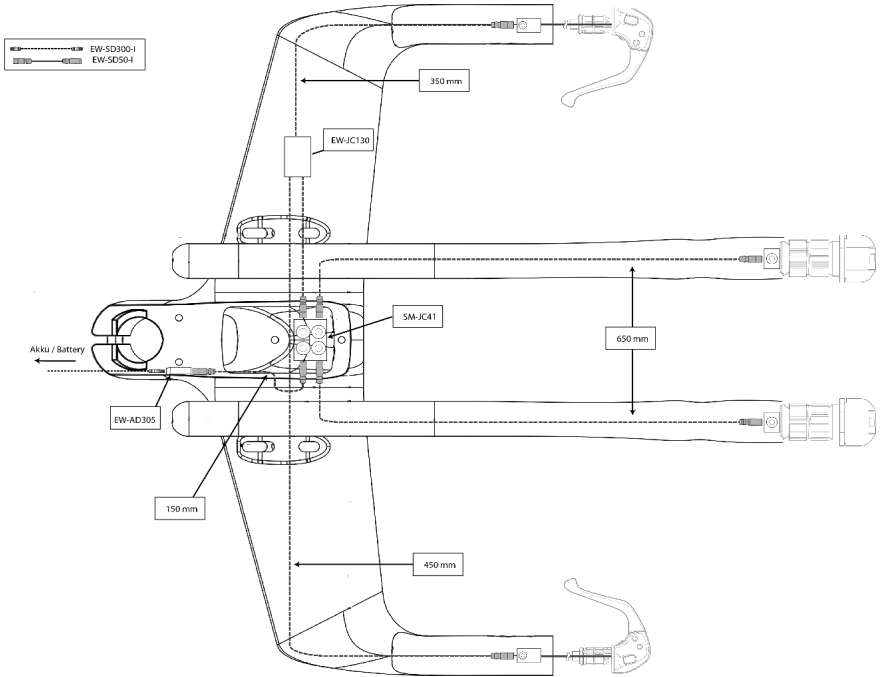
### 4.1 Telaio

Shimano Di2

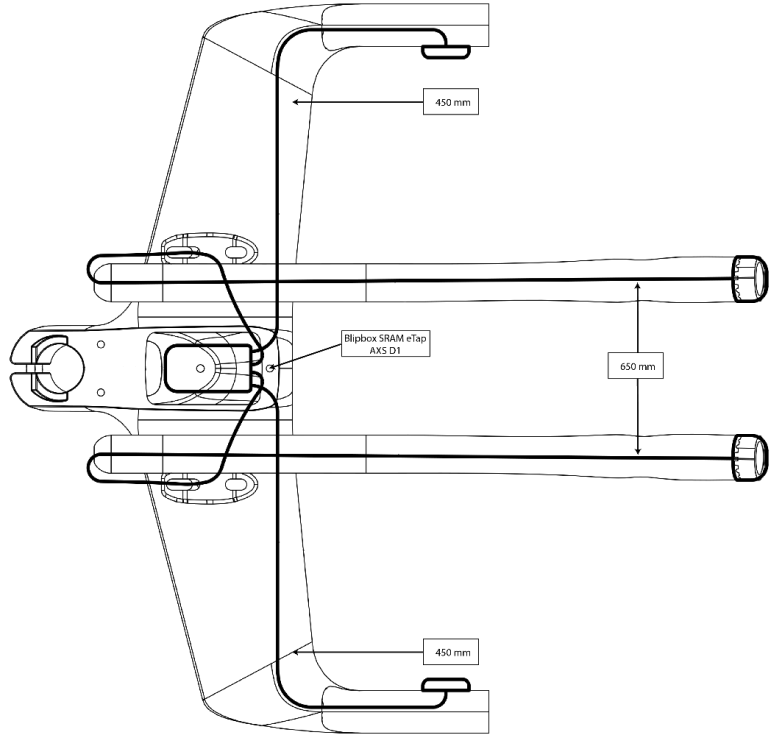


## 4.2 Cockpit

### Shimano Di2

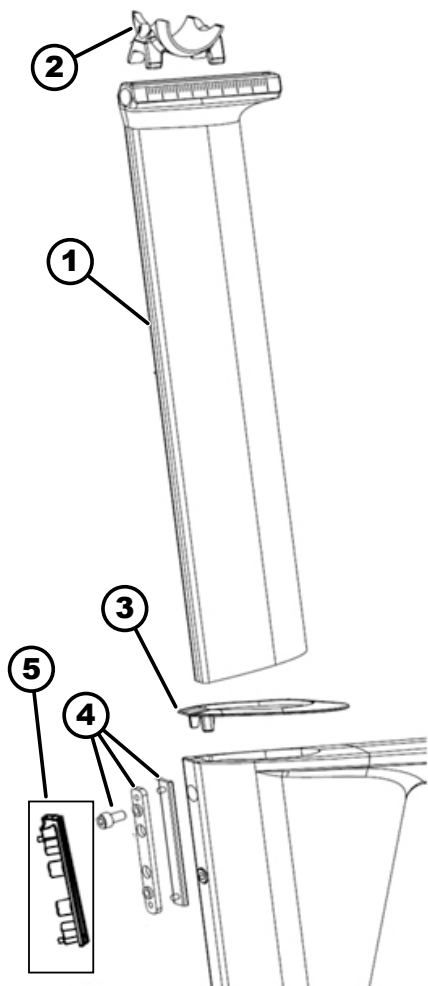


SRAM eTap AXS



## 5 Reggisella / sella

### 5.1 Panoramica



- 1 Reggisella - (#57552)
- 2 Serraggio sella - (#33346 [7x7 mm] / # 33347 [7x9,6 mm])
- 3 Copertura tubo di seduta - (#34023)
- 4 Bloccaggio reggisella - (#32323)
- 5 Adattatore bloccaggio reggisella Aerium C68 TT (#3562)



### PERICOLO

Prima di partire, controllare il corretto fissaggio del reggisella e della sella.

### 5.2 Montaggio del reggisella

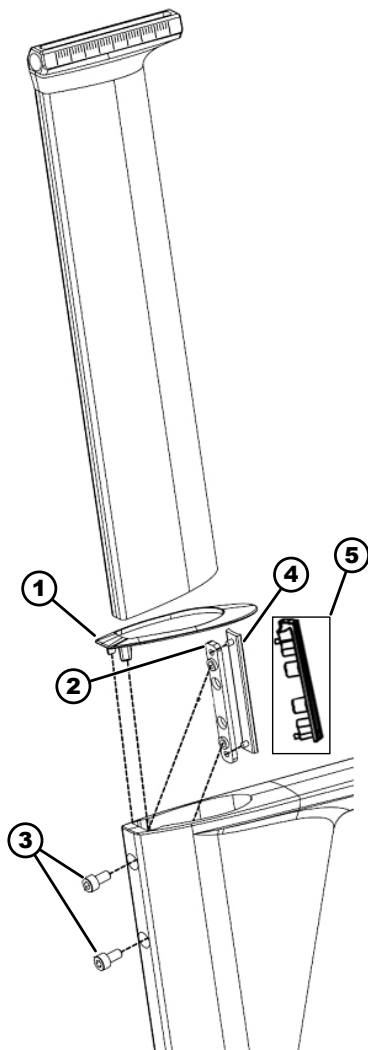


Fig. 1: Montaggio del reggisella Aerium

Rimuovere la copertura (1) sul tubo superiore per installare la piastra adattatrice magnetica (2) nel tubo di seduta per il fissaggio delle viti. Procedere come mostrato nell'immagine dettagliata.

Iniziare con la piastra filettata (2). Inserirla nella cavità del tubo di seduta e quindi fissare le viti (3) dall'esterno solo leggermente, in modo che la piastra filettata non possa cadere nel tubo di seduta. Nella fase successiva, è possibile inserire la controparte magnetica appropriata (4) - **Aerium C:68X** o. (5) - **Aerium C:68 TT** sulla piastra filettata nel tubo di seduta.

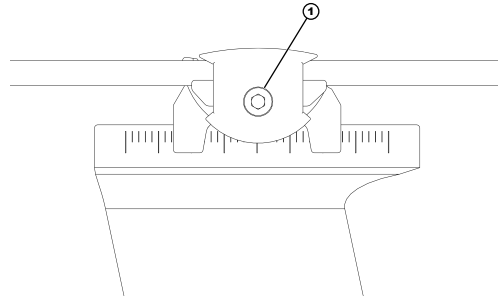
Il fissaggio del reggisella avviene tramite due viti (3) sul retro del tubo di seduta. Montare le viti tenendo conto della coppia prescritta (**max. 5-6 Nm**). In questo modo, la piastra di bloccaggio viene premuta contro il reggisella e consente un fissaggio sicuro del reggisella nel telaio.

### 5.3 Montaggio della sella



Il fissaggio sicuro e semplice della sella avviene con il morsetto a 1 bullone Ritchey incluso nella fornitura. Per il montaggio di diversi modelli di sella, oltre al morsetto 7x7 mm per montanti standard, è incluso anche un morsetto 7x9,6 mm per montanti in carbonio oversize.

### 5.4 Montaggio del morsetto a 1 bullone Ritchey



Per il montaggio della sella, allentare il perno di supporto trasversale (1) il più possibile, senza però allentare il dado di bloccaggio sul lato opposto del dispositivo di bloccaggio. Di norma, non è necessario smontare l'intero meccanismo se è già dotato del morsetto esterno in dotazione (7x7 mm / 7x9,6 mm) per il vostro modello di sella. Quindi, inserire la sella nel dispositivo di bloccaggio e posizionarla sul reggisella.

Quando si fissa la sella, assicurarsi che il telaio del meccanismo di fissaggio del reggisella sia bloccato centralmente. Ora serrare gradualmente il perno di supporto (1) e assicurarsi che il dispositivo di bloccaggio si trovi esattamente sull'alloggiamento del reggisella e che il telaio della sella si trovi tra i due lati del morsetto.

Infine, fissare il perno di supporto (1) fino a raggiungere la coppia massima specificata nelle indicazioni del produttore della sella.



#### PERICOLO

Bloccare la sella esclusivamente nell'area che, sul reggisella, è indicata con una scala graduata. Osservare i segni di arresto sulla sella e non superarli. Per informazioni sulla sella e sul corretto bloccaggio consultare il rispettivo manuale d'uso del produttore.

Rispettare sempre i valori massimi specificati dal produttore della sella per le coppie.

## 6 Storage box

### 6.1 Preparazione della storage box

Per proteggerla da danni durante il trasporto, alla consegna la storage box è ancora chiusa.



Per aprire la box prima del primo utilizzo, la linguetta di chiusura deve essere tagliata con una lama affilata nel punto contrassegnato, come mostrato in figura.



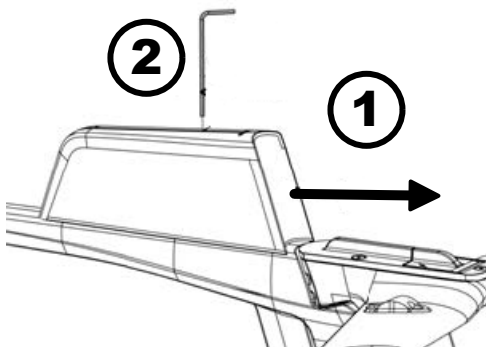
### 6.2 Montaggio della storage box

1. → Per il fissaggio della storage box, le viti di fissaggio devono sporgere di almeno 7 mm. Dopo l'avvitamento, posizionare la storage box con le aperture per le teste delle viti sul tubo superiore, come mostrato in figura.



2. → Far scorrere la storage box in avanti (direzione cockpit) come mostrato in figura, fino a quando le teste delle viti non si innestano nell'apposita fessura (1).

Fissare le viti tenendo conto della coppia prescritta (max. 2,5 Nm) (2).



### 6.3 Pulizia della storage box

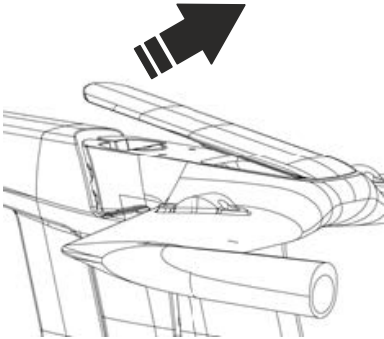
La storage box deve essere rimossa dal tubo superiore per poter essere pulita. Premendo dall'interno sul tappo di chiusura, esso può essere rimosso per raggiungere meglio la parte interna. Per la pulizia utilizzare acqua calda e detersivo. In alternativa, è possibile anche la pulizia in lavastoviglie a max. 45°C.

## 7 Sistema di idratazione

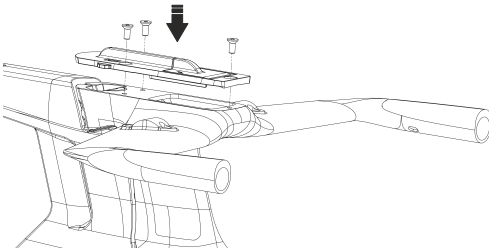
### 7.1 Montaggio

1. → Rimuovere la copertura della pipa, sollevandola fino a quando il collegamento magnetico si sarà allentato.

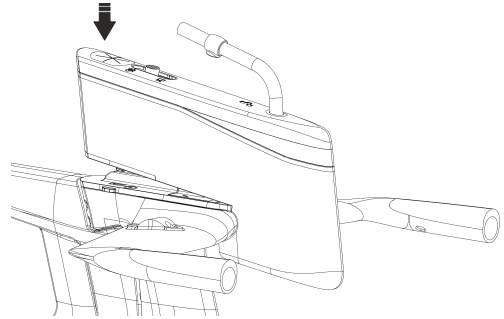
Quindi tirare la copertura all'indietro.



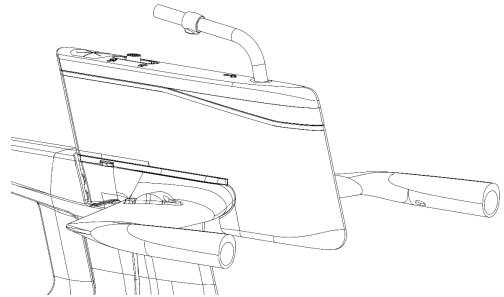
2. → Fissare la piastra adattatrice magnetica al manubrio di base con tre viti, tenendo conto della coppia prescritta (max. 2,5 Nm).



3. → Portare la borraccia sulla parte anteriore del manubrio.

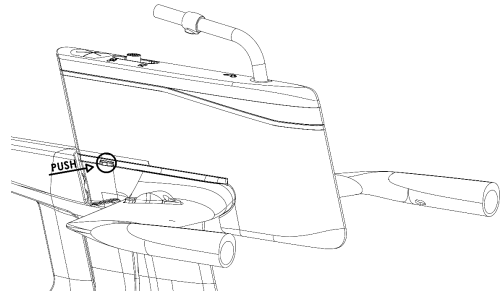


- Il sistema a scatto magnetico tira la borraccia nella posizione corretta, il blocco scatta e tiene saldamente la borraccia.

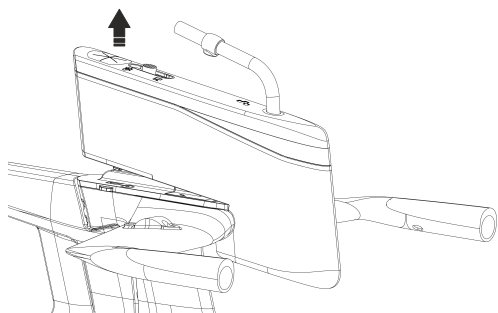


### 7.2 Smontaggio

1. → Per smontare il sistema di idratazione, è necessario prima premere e tenere premuto il pulsante sul lato destro della piastra adattatrice; premendo il pulsante si sblocca il meccanismo di bloccaggio.



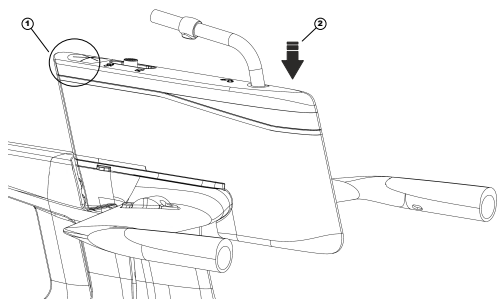
2. → Il sistema può essere estratto dalla piastra adattatrice verso l'alto.



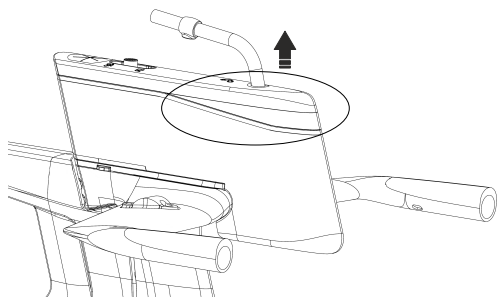
### 7.3 Inserimento e rimozione del coperchio di chiusura

Per un corretto fissaggio, posizionare prima il coperchio di chiusura con il bordo posteriore sul sistema di idratazione (1).

Quindi inclinare il coperchio da dietro in avanti sulla borraccia e premerlo saldamente (2). Prestare attenzione alla corretta posizione del cursore di chiusura sull'apertura di riempimento.



Per rimuovere il coperchio, afferrarlo nella scanalatura sul bordo anteriore della borraccia e tirarlo verso l'alto.



### 7.4 Pulizia

Tutti i componenti del sistema di idratazione possono essere comodamente lavati in lavastoviglie fino a 45°C. Naturalmente, è anche possibile il lavaggio con detersivo e acqua calda. Assicurarsi di non utilizzare agenti abrasivi o spugne ruvide per evitare l'intorbidamento permanente della borraccia.



#### AVVISO

Pulire regolarmente il sistema di idratazione per evitare l'accumulo di residui di bevande.

## 8 Sistema di idratazione interno al telaio (Aerium C:68X)

La vostra Aerium C:68X può essere equipaggiata opzionalmente con il sistema di idratazione interno al telaio, che è incluso e offre una capacità di almeno 750 ml.

Il sistema di idratazione interno al telaio ha diverse varianti di configurazione e può quindi essere adattato in modo ottimale alle vostre esigenze di utilizzo.

Si consiglia di utilizzare le seguenti varianti di configurazione comuni:

- Sistema di idratazione interno al telaio con opzione di raggancio tramite imbuto del telaio



- Sistema di idratazione interno al telaio con opzione di raggancio tramite adattatore UTA





- Sistema di idratazione interno al telaio con opzione di rabbocco tramite storage box



## 8.1 Montaggio del sistema di idratazione interno a

A seconda della variante di configurazione scelta, oltre al tubo flessibile di idratazione, è necessario un tubo di riempimento.

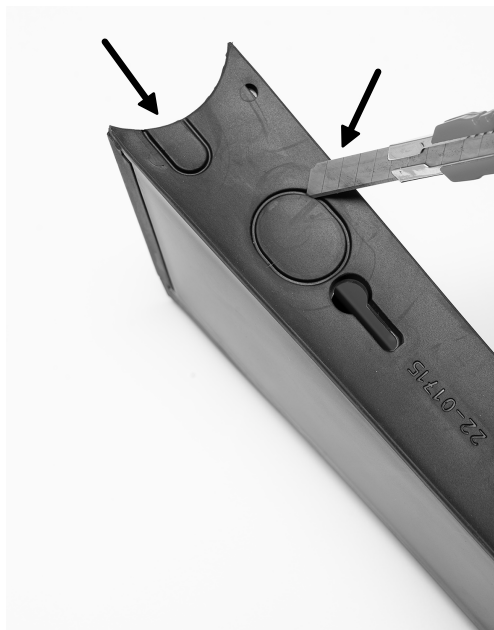
Consigliamo le seguenti lunghezze dei tubi flessibili a seconda della variante di configurazione e delle dimensioni del telaio:

Dimensione telaio	Tubo di riempimento (Storage)	Tubo di riempimento (Interno al telaio)	Sistema di idratazione (Storage)	Sistema di idratazione (Interno al telaio)
XS	48 cm	43 cm	99 cm	91 cm
S	50 cm	45 cm	101 cm	93 cm
M	53 cm	48 cm	103 cm	94 cm
L	55,5 cm	50 cm	105 cm	95 cm

### Particolarità in caso di utilizzo con la storage box

Se si sceglie una variante di configurazione con storage box, questa deve essere preparata per l'uso.

Le due aperture chiuse devono essere tagliate con l'ausilio di una lama affilata al fine di consentire il passaggio dei tubi.



Per facilitare la posa dei tubi, è possibile rimuovere il coperchio anteriore della storage box tirandolo con forza.



Si consiglia di rimuovere i tubi dalla confezione prima del primo montaggio, in modo che possano assumere la loro originale forma dritta.

- 1.** → Accorciare i tubi flessibili alla lunghezza necessaria.

- 2.** → Aprire il coperchio del sistema di idratazione interno al telaio sul movimento centrale.



- 3.** → Far passare i tubi flessibili dal tubo superiore attraverso il tubo inferiore fino al sistema di idratazione interno al telaio, posizionato sul movimento centrale.

4. → Scegliere la sacca di idratazione corretta per la dimensione del telaio (XS-S / M-L) e collegare i tubi flessibili alla sacca di idratazione.



5. → Inserire la sacca di idratazione nel telaio.



6. → Chiudere il coperchio del sistema di idratazione interno al telaio sul movimento centrale.



7. → Montare il coperchio necessario sul tubo superiore, a seconda della variante di configurazione scelta.




## 8.2 Smontaggio del sistema di idratazione interno al telaio

Per lo smontaggio, la sacca di idratazione deve essere completamente svuotata; quindi è possibile procedere in ordine inverso alle fasi di montaggio.

### 8.3 Pulizia e cura del sistema di idratazione interno al telaio

Se si utilizza con acqua normale, le sacche SOURCE non richiedono alcuna pulizia, asciugatura o svuotamento speciali.

Tuttavia, in caso di utilizzo con bevande zuccherate o isotoniche o prima di una conservazione prolungata, si consiglia la seguente procedura di pulizia:

1.  Scollegare entrambi i tubi e rimuovere la chiusura dalla sacca.
2.  Lavare la sacca con acqua tiepida e sapone e, se necessario, utilizzare una spazzola morbida.
3.  Appendere la sacca capovolta e lasciarla asciugare all'aria.

## 9 Garanzia / CCR

### Garanzia e garanzia volontaria

In linea di massima, garantiamo per tutti gli articoli 2 anni di garanzia dalla data di acquisto, ovvero la garanzia prescritta per legge.

Inoltre, in caso di rottura del telaio, estendiamo le nostre prestazioni oltre la garanzia prescritta per legge come segue.



#### AVVISO

Telaio e forcella in carbonio.

3 anni di garanzia volontaria del produttore

Questa garanzia volontaria del produttore viene concessa per il periodo di cui sopra a partire dalla data di vendita, a condizione che la vostra bicicletta CUBE sia stata acquistata presso un rivenditore specializzato CUBE.

La presente garanzia si applica esclusivamente a favore del primo acquirente.

Se il prodotto viene trasferito dal primo acquirente a un'altra persona, la garanzia volontaria del produttore si estingue.

Tale prestazione si riferisce esclusivamente al telaio. I costi per i componenti aggiuntivi necessari per via di modifiche tecniche apportate al telaio o alla forcella, indipendentemente dall'anno di costruzione, sono a carico del cliente.

### CUBE CRASH REPLACEMENT (CCR)



#### AVVISO

Questo servizio di sostituzione è progettato per consentire una sostituzione semplice ed economica dopo una caduta con danni evidenti o non escludibili al telaio in carbonio e alle forcelle.

Il servizio può essere utilizzato nell'ambito della garanzia volontaria del produttore pari a tre anni.

Il vostro referente in caso di reclami derivanti dalla garanzia legale o dalla nostra garanzia volontaria del produttore o dal nostro servizio CCR è sempre e solo il vostro rivenditore specializzato CUBE presso il quale avete acquistato il prodotto.



#### PERICOLO

Il produttore non è responsabile o non può essere ritenuto responsabile per incidenti e lesioni causati da uso improprio, mancato rispetto delle istruzioni per l'uso, regolazione errata, negligenza e sollecitazioni eccessive.