

CUBE LTD LED OUTDOOR LICHT

Einleitung

Die Bedienungsanleitung ist Bestandteil dieses Produktes. Sie enthält wichtige Hinweise zur Sicherheit, Montage und Entsorgung. Machen Sie sich vor der Benutzung des Produktes mit allen Bedien- und Sicherheitshinweisen vertraut. Benutzen Sie das Produkt nur wie beschrieben und für die angegebenen Einsatzbereiche. Händigen Sie alle Unterlagen bei Weitergabe des Produktes an Dritte mit aus.

Bestimmungsgemäße Verwendung

Das Outdoor Licht LTD ist im Bereich der StVZO nicht als Fahrradbeleuchtung zugelassen. Der Halter ist ausschließlich für den Einsatz an Rollatoren, Kinderwägen und zur stationären Befestigung bestimmt. Das Produkt ist zur Anwendung im Außenbereich bestimmt und kann multifunktional für Camping, Wandern etc. eingesetzt werden. Eine andere Verwendung als zuvor beschrieben oder eine Veränderung des Produktes ist nicht zulässig und kann zu Verletzungen und Beschädigungen des Produktes führen. Für aus unsachgemäßer Verwendung entstandene Schäden übernimmt der Hersteller keine Haftung. Das Produkt ist nicht für den gewerblichen Einsatz bestimmt.

Technische Daten

Typ-Bezeichnung:	CUBE LTD LED
LED:	3 LEDs
Funktionen:	Dauerlicht - Blinklicht
Leuchtdauer:	ca. 20 Std. (Dauerlicht) - 60 Std. (Blinklicht)

Sicherheitshinweis

WARNUNG! LEBENS- UND UNFALLGEFAHR FÜR KLEINKINDER UND KINDER!

Lassen Sie Kinder niemals unbeaufsichtigt mit dem Verpackungsmaterial, denn es besteht Erstickungsgefahr durch das Verschlucken von Verpackungsteilen. Kinder unterschätzen häufig die Gefahren. Halten Sie das Produkt stets von Kindern fern. Das Produkt ist kein Spielzeug! Dieses Produkt ist nicht dafür bestimmt, durch Personen (einschließlich Kinder) mit eingeschränkten physikalischen, sensorischen oder geistigen Fähigkeiten oder mangels Erfahrungen bzw. Wissen benutzt zu werden. Es sei denn, sie werden durch eine für Ihre Sicherheit zuständige Person beaufsichtigt. Beachten Sie, dass Beschädigungen durch unsachgemäße Handhabung, Nichtbeachtung der Bedienungsanleitung oder Eingriff durch nicht autorisierte Personen von der Gewährleistung ausgeschlossen sind.

Nehmen Sie das Produkt keinesfalls auseinander. Denn durch unsachgemäße Reparaturen können nicht unerhebliche Gefahren für den Benutzer entstehen. Lassen Sie Reparaturen nur von Fachkräften durchführen. Die LEDs sind nicht austauschbar

Hinweise bzgl. der Geräte- und Verpackungsentsorgung

Die Verpackung kann über die örtlichen Recyclingstellen entsorgt werden. Einzelheiten erfahren Sie bei Ihrer Gemeinde. Es wurden ausschließlich umweltfreundliche Materialien verwendet. Sollte dieses Produkt ausgedient haben, werfen Sie es bitte nicht in den Hausmüll, sondern fügen es nach Vorgabe Ihrer Kommune der fachgerechten Entsorgung zu. Weitere Informationen erhalten Sie bei Ihrer Gemeinde.

Leuchte montieren

Montieren Sie die Leuchte, wie in der Grafik beschrieben.

Batterien wechseln

Wechseln Sie die Batterien, wie in der Grafik beschrieben.

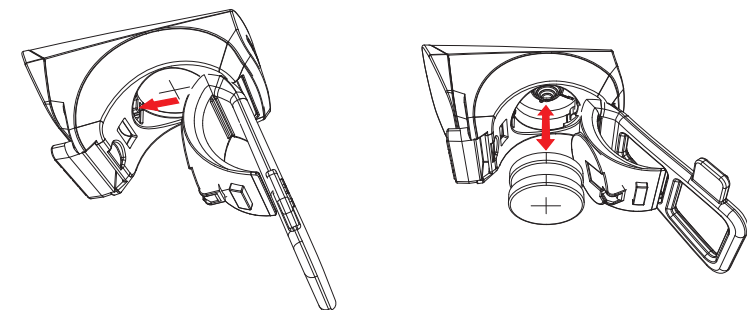
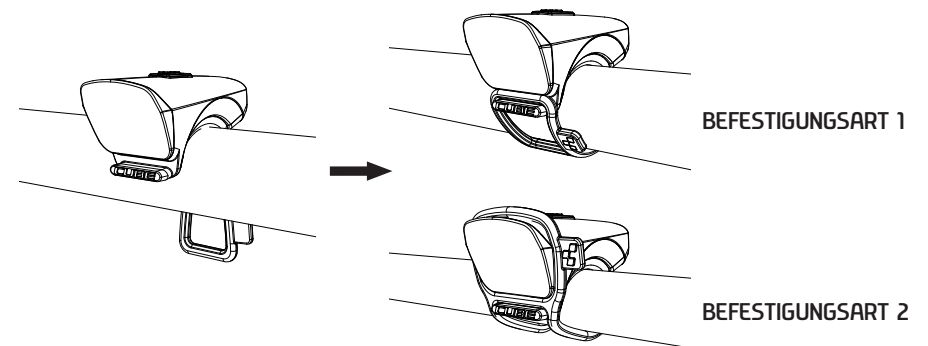
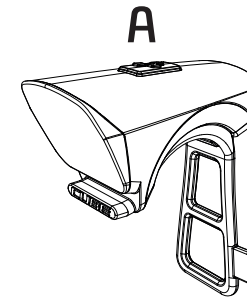
Bedienung

Schalten Sie die Leuchte durch drücken des Schalters (A) ein bzw. wieder aus.

Die Leuchte hat zwei Funktionen (Dauerlicht, Blinklicht), welche durch mehrmaliges Drücken des Schalters (A) umgeschaltet werden.

Reinigung

Reinigen Sie die Leuchte mit einem leicht feuchten, fusselfreien Tuch. Die Leuchte niemals komplett unter Wasser tauchen. Benutzen Sie keine ätzenden oder scheuernden Reinigungsmittel. Hierdurch entstehen Beschädigungen an der Leuchte.



CUBE LTD LED OUTDOOR LIGHT

Introduction

These operating instructions form part of the product. They contain important safety, installation and disposal instructions. Please read the operating and safety instructions carefully before using the product. Use the product only as described and only for the indicated range of application. When passing the product on to another person, make sure to hand over all documentation together with the product.

Intended use

The outdoor light LTD is non-licensed as bicycle lighting according to German Road Traffic Licensing Regulations. The silicone strap mounting is designed exclusively for the use with walking frames, strollers and for fixed mounting. The product is destined to outdoor application and can be applied while camping, hiking, etc. You must not use the product in any other way than intended and must not modify or change the product in order to prevent damages on the product and/or injuries. The manufacturer does not assume liability for any loss caused by improper use of the product. The product is not intended to be used for commercial or industrial applications.

Specifications

Type:	CUBE LTD LED
LED:	3 LEDs
Functions:	permanent light - flashing
Burn time:	20 h (permanent light) - 60 h (flashing)

Safety note

DANGER! CHOKING AND ACCIDENT HAZARDS TO INFANTS AND CHILDREN!

Never leave your child unattended with the packaging material. There is a danger of suffocation due to choking on swallowed packaging. Children are often not aware of the hazards. Keep the product out of reach of children at any time. The product is not a toy! The product is not intended for use by persons (including children) with limited or inhibited physical, sensory or mental capability or lack of experience or knowledge, unless they are supervised by a person responsible for their safety. Please note that damages caused by improper use and noncompliance with the operating instructions or by repairs or manipulation carried out by unauthorised persons are excluded from warranty. Do not disassemble the product at any time. Repairs carried out by unauthorised persons can cause significant danger to the user. Any repairs must be carried out by qualified personal. The LEDs are non-replaceable.

Notes relating to the disposal of devices and packaging:

You can dispose of the packaging at local recycling centres. Please refer to your local authority for details. The packaging is made of environmentally friendly materials. If you no longer use the product, do not throw it into the household waste but dispose of it properly as arranged for by your local authority. Please refer to your local authority for further details.

Mounting the light

Mount the light, as shown in image.

Changing the battery

Change the battery, as shown in image.

Operating the light

Press button (A) to switch on the light. You can switch the light off by pressing the button again. The light has two functions (permanent and flashing), which can be changed by pressing button (A) repeatedly.

Cleaning the light

Clean the light with a damp, lint-free rag. Never put the light into or under water. Do not use corrosive or abrasive cleaners. They can damage the light.

