

## Dynamo Frontlicht D 80

### Lieferumfang

1 Dynamo LED-Scheinwerfer

### Technische Daten

Typ-Bezeichnung: Dynamo Frontlicht D 80  
 Leuchtstärke: ca. 80 Lux  
 Nennspannung: 6 Volt  
 Nennleistung: 2,1 Watt

### Einleitung

Die Bedienungsanleitung ist Bestandteil dieses Produktes. Sie enthält wichtige Hinweise zur Sicherheit, Montage und Entsorgung. Machen Sie sich vor der Benutzung des Produkts mit allen Bedien- und Sicherheitshinweisen vertraut. Benutzen Sie das Produkt nur wie beschrieben und für die angegebenen Einsatzbereiche. Händigen Sie alle Unterlagen bei Weitergabe des Produkts an Dritte mit aus.

### Bestimmungsgemäße Verwendung

Das Produkt dient für Fahrräder zur Fahrbahnausleuchtung in Fahrtrichtung nach vorne. Die Lichtverteilung darf durch keine anderen Fahrradteile oder Gepäckstücke behindert werden. Das Produkt ist zur Anwendung im Außenbereich bestimmt. Eine andere Verwendung als zuvor beschrieben oder eine Veränderung des Produktes ist nicht zulässig und kann zu Verletzungen und Beschädigungen des Produkts führen. Für aus unsachgemäßer Verwendung entstandene Schäden übernimmt der Hersteller keine Haftung. Das Produkt ist nicht für den gewerblichen Einsatz bestimmt.

### Sicherheitshinweise

#### WARNUNG! LEBENS- UND UNFALLGEFAHR FÜR KLEINKINDER UND KINDER!

Lassen Sie Kinder niemals unbeaufsichtigt mit dem Verpackungsmaterial, denn es besteht Erstickungsgefahr durch das Verschlucken von Verpackungsteilen. Halten Sie das Produkt stets von Kindern fern. Das Produkt ist kein Spielzeug! Dieses Produkt ist nicht dafür bestimmt, durch Personen (einschließlich Kinder) mit eingeschränkten physikalischen, sensorischen oder geistigen Fähigkeiten oder mangels Erfahrungen bzw. Wissen benutzt zu werden. Es sei denn, sie werden durch eine für Ihre Sicherheit zuständige Person beaufsichtigt. Beachten Sie, dass Beschädigungen durch unsachgemäße Handhabung, Nichtbeachtung der Bedienungsanleitung oder Eingriff durch nicht autorisierte Personen von der Gewährleistung ausgeschlossen sind. Nehmen Sie das Produkt keinesfalls auseinander. Denn durch unsachgemäße Reparaturen können nicht unerhebliche Gefahren für den Benutzer entstehen. Lassen Sie Reparaturen nur von Fachkräften durchführen.

- Nicht in den Scheinwerfer blicken.
- Richten Sie den Scheinwerfer nicht direkt auf Menschen oder Tiere.
- Der Lichtkegel des Scheinwerfers muss immer in Fahrtrichtung geradeaus zeigen und darf andere Verkehrsteilnehmer nicht blenden.
- Die Lichtverteilung darf nicht verdeckt werden, auch nicht teilweise.
- Die LED ist nicht austauschbar. Bei Ausfall der LED ist die gesamte Leuchte auszutauschen.

### Hinweise bzgl. der Geräte- und Verpackungsentsorgung

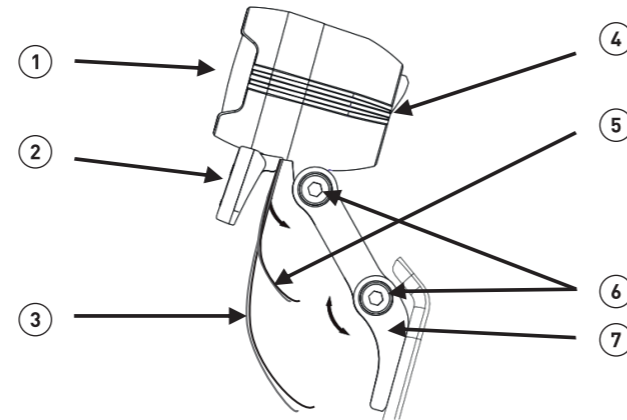
Entsorgen Sie Verpackung und Geräte umweltgerecht!

Die Verpackung besteht aus umweltfreundlichen Materialien, die Sie über die örtlichen Recyclingstellen entsorgen können. Werfen Sie Ihr Produkt, wenn es ausgedient hat, im Interesse des Umweltschutzes nicht in den Hausmüll, sondern führen Sie es einer fachgerechten Entsorgung zu. Über Sammelstellen und deren Öffnungszeiten können Sie sich bei Ihrer zuständigen Verwaltung informieren.

### Reinigung

Reinigen Sie das Produkt ausschließlich mit einem leicht feuchten, fusselfreien Tuch. Das Produkt niemals komplett unter Wasser tauchen. Benutzen Sie keine ätzenden oder scheuernden Reinigungsmittel. Hierdurch entstehen Beschädigungen an dem Produkt.

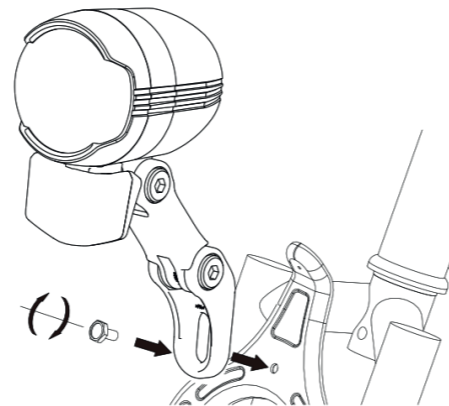
### LED-Scheinwerfer mit Haltebügel und Rückstrahler



### Abgebildete Komponenten

- 1 Scheinwerfer
- 2 Integrierter Rückstrahler
- 3 Anschlusskabel Dynamo
- 4 Ein- / Aus- / Auto- Schalter Scheinwerfer
- 5 Kabel für Rücklichtanschluss
- 6 Einstellschraube für Höheneinstellung
- 7 Halter Scheinwerfer

### Montage LED-Scheinwerfer



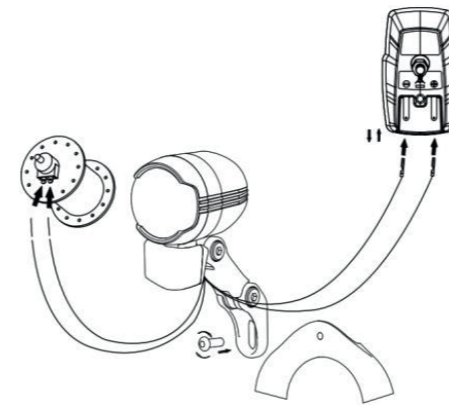
Scheinwerfer ① mittels Stahlhalterung am Fahrrad befestigen und darauf achten, dass sich der Scheinwerfer ① nicht von allein wieder verstellen kann (5Nm).

### Anschluss an einen Dynamo und des Rücklichts

An der Unterseite des Scheinwerfers ① befinden sich ein Kabelpaar ③ zum Anschluss an den Dynamo. Das Kabelpaar kann bei Bedarf zugeschnitten werden. Das kürzere in dem Scheinwerfer eingebaute Kabelpaar ⑤ ist für den Anschluss an die bestehende Verkabelung des Rücklichts bestimmt. Wenn keine Verkabelung vom Rücklicht vorhanden ist, kann diese mit einem Verlängerungskabel (Fachhandel) hergestellt werden. Der Scheinwerfer kann grundsätzlich sowohl an Naben- als auch an Seitenläufer-Dynamos angeschlossen werden die 6 V produzieren.

**Achtung:** Wird der Scheinwerfer an einen Seitenläufer-Dynamo angeschlossen, muss die Laufrolle des Dynamos kontinuierlich Kontakt zum Reifen haben, damit der Scheinwerfer einwandfrei funktioniert.

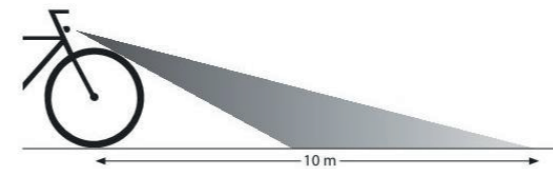
**Achtung:** Achten Sie immer auf die richtige Polung. Scheinwerferkabel nie vollständig kappen. Der elektrische Anschluss darf nur durch eine Elektrofachkraft hergestellt werden.



Schwarzes Kabel = stromführend  $\text{L} (+)$

Schwarz-weißes Kabel = Masse  $\text{N} (-)$

### Einstellung LED-Scheinwerfer



Richten Sie den Scheinwerfer so aus, dass der Lichtkegel bis ca. 10 Meter vor dem Rad auf die Fahrbahn reicht (siehe Abbildung).

**Achtung!** Überprüfen Sie regelmäßig die richtige Einstellung und Anbauhöhe Ihres Scheinwerfers. Der Scheinwerfer muss in einem Bereich von 400 bis 1200 mm über der Fahrbahn montiert werden.

### Bedienung (inkl. Optionale Versionen)

Schalterstellung „ON“

- Scheinwerfer ein, Standlichtfunktion (SL) aktiviert.

Schalterstellung „OFF“ - Scheinwerfer aus.

Schalterstellung „AUTO“

- Der unter dem Schalter angeordnete Sensor (S) wird aktiviert. Sobald der Sensor (S) erkennt, dass nicht genügend Tageslicht vorhanden ist, wird der Scheinwerfer eingeschaltet.

### Standlichtfunktion (SL) (Optional)

Bei eingeschaltetem Scheinwerfer ist die Standlichtfunktion (SL) automatisch aktiviert. Die Stromversorgung erfolgt über einen wartungsfreien Kondensator der nach ca. 4-minütiger Fahrt voll aufgeladen ist. Sobald das Fahrrad zum Stillstand kommt, leuchtet die LED noch ca. weitere 4 Minuten.

# RFR.

## BEDIENUNGSANLEITUNG / MANUAL

Für Dynamo Frontlicht D 80 /  
 For Dynamo Frontlight D 80

## Dynamo Frontlight D 80

### Package contents

1 Dynamo LED headlamp

### Specifications

Model: Dynamo Frontlight D 80  
Luminosity: approx. 80 Lux  
Mains voltage: 6 volts  
Rated power: 2.1 watts

### Introduction

These operating instructions form part of the product. They contain important safety, installation and disposal instructions. Please read the operating and safety instructions carefully before using the product. Use the product only as described and only for the indicated range of application. When passing the product on to another person, make sure to hand over all documentation together with the product.

### Intended use

The product is intended to be used on bicycles to illuminate the ground around the bicycle. The light emission must not be impaired by bicycle parts or baggage. The product is intended to be used outside. You must not use the product in any other way than intended and must not modify or change the product in order to prevent damages on the product and/or injuries. The manufacturer does not assume liability for any loss caused by improper use of the product. The product is not intended to be used for commercial or industrial applications.

### Safety note

#### DANGER! CHOKING AND ACCIDENT HAZARDS TO INFANTS AND CHILDREN!

Never leave your child unattended with the packaging material. There is a danger of suffocation due to choking on swallowed packaging. Children are often not aware of the hazards. Keep the product out of reach of children at any time. The product is not a toy! The product is not intended for use by persons (including children) with limited or inhibited physical, sensory or mental capability or lack of experience or knowledge, unless they are supervised by a person responsible for their safety. Please note that damages caused by improper use and noncompliance with the operating instructions or by repairs or manipulation carried out by unauthorised persons are excluded from warranty. Do not disassemble the product at any time. Repairs carried out by unauthorised persons can cause significant danger to the user. Any repairs must be carried out by qualified personnel.

- Do not look into the headlamp.
- Do not aim the headlamp directly at people or animals.
- The light cone of the headlamp must always point straight ahead in the direction of traffic and must not blind other road users.
- The light distribution must not be covered, not even partially.
- The LED cannot be replaced. The entire light is to be replaced if the LED fails.

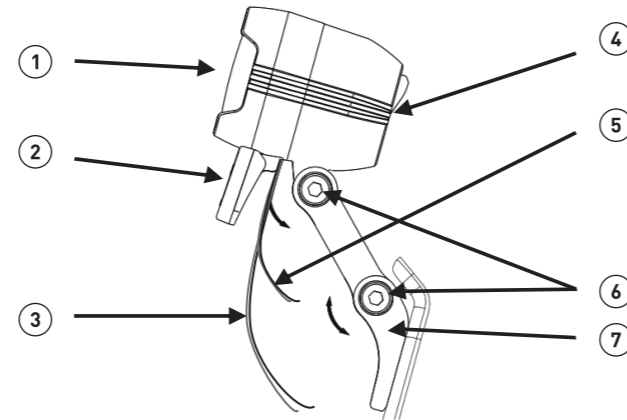
### Notes relating to the disposal of devices and packaging:

You can dispose of the packaging at local recycling centres. (Please refer to your local authority for details.) The packaging is made of environmentally friendly materials. If you no longer use the product, do not throw it into the household waste but dispose of it properly as arranged for by your local authority. Please refer to your local authority for further details.

### Cleaning the light

Clean the light with a damp, lint-free rag. Never put the light into or under water. Do not use corrosive or abrasive cleaners. They can damage the light.

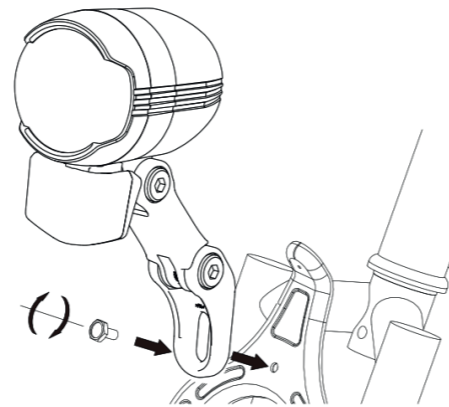
### LED headlamp with retaining bracket and reflector



### Components shown

- ① Headlamp
- ② Integrated reflector
- ③ Dynamo connection cable
- ④ On / off / auto switch headlamp
- ⑤ Cable for rear light connection
- ⑥ Adjustment screw for height adjustment
- ⑦ Headlamp bracket

### Assembly of the LED headlamp



Attach the headlamp to the bicycle using a bracket and ensure that the headlamp cannot shift on its own again (5Nm).

### Connection to a dynamo and the tail lamp

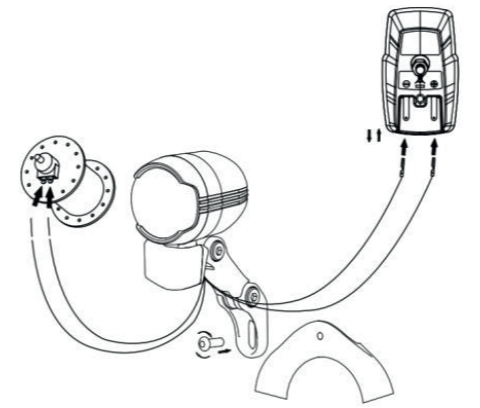
On the underside of the headlamp ① is a pair of cables ③ to connect the dynamo. The pair of cables can be cut if necessary. The shorter cable pair ⑤ installed in the headlamp is intended for connection to the existing wiring of the tail lamp. If there is no wiring from the tail lamp, this can be created with an extension cable (specialist retailer). The headlamp can generally be connected to hub and side rotor dynamos that produce 6 V.

### Attention:

If the headlamp is connected to a side rotor dynamo, the dynamo's roller must have continuous contact with the tyre so that the headlamp works flawlessly.

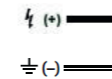
### Attention:

Always pay attention to the correct polarity. Never completely cap the headlamp cables. The electrical connection may only be made by a qualified electrician.

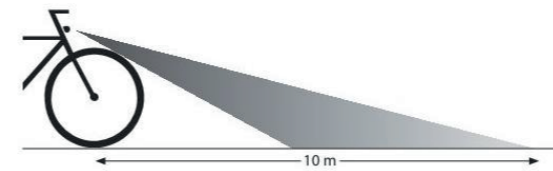


Black cable = live

Black-white cable = earth



### Settings of the LED headlamp



Aim the headlamp in such a way that the light cone reaches the driving surface up to approximately 10 metres in front of the wheel (see illustration).

**Attention!** Regularly check the correct setting and mounting height of your headlamp. The headlamp must be installed in a range from 400 to 1200 mm above the driving surface.

### Operation (including optional versions)

Switch setting "ON"

- Headlamp on, standby light function (SL) activated.

Switch position "OFF" - headlamp off.

Switch setting "AUTO"

- The sensor (S) arranged under the switch is activated. As soon as the sensor (S) detects that there is insufficient daylight, the headlamp is switched on

### Standby light function (SL) (optional)

The standby light function (SL) is automatically activated when the headlamp is activated. The power supply occurs via a maintenance-free capacitor that is fully charged after about 4 minutes of riding. As soon as the bike comes to a stop, the LED remains illuminated for a further 4 minutes or so.