

**ALLGEMEIN**

**Wichtig – Bitte sorgfältig lesen und für späteres Nachlesen unbedingt aufbewahren**



Diese und weitere beiliegende Anleitungen enthalten wichtige Informationen zur Montage, Inbetriebnahme und Pflege des Produkts.

Lesen Sie alle beiliegenden Anleitungen, vor allem die allgemeinen Sicherheitshinweise sorgfältig durch, bevor Sie das Produkt montieren oder verwenden. Werden die Hinweise in den beiliegenden Anleitungen nicht beachtet, kann dies zu schweren Verletzungen oder zu Schäden am Produkt selbst sowie an Ihrem Fahrrad führen. Bewahren Sie die beiliegenden Anleitungen zur weiteren Nutzung auf. Wenn Sie das Produkt bzw. das damit ausgestattete Fahrrad an Dritte weitergeben, geben Sie in jedem Fall alle zugehörigen Anleitungen mit.

**ZEICHENERKLÄRUNG**

Die folgenden Symbole und Signalwörter werden in den beiliegenden Anleitungen, auf dem Produkt oder der Verpackung verwendet.


**WARNUNG!**

Gefährdung mit mittlerem Risikograd, die den Tod oder eine schwere Verletzung zur Folge haben kann, wenn sie nicht vermieden wird.


**VORSICHT!**

Gefährdung mit moderatem Risikograd, die mittlere oder leichte Verletzungen zur Folge haben kann, wenn sie nicht vermieden wird.

**HINWEIS!**

Warnung vor möglichen Sachschäden.



Nützliche Zusatzinformationen zur Montage oder zum Betrieb.



Lesen und beachten Sie die beiliegenden Anleitungen.



Indikationsgeräusch beachten.

**SICHERHEITSHINWEISE**

**WARNUNG!**
**Unfall- und Verletzungsgefahr!**

Versäumnisse bei der Einhaltung der Sicherheitshinweise und Anweisungen können Unfälle, schwere Verletzungen und Beschädigungen verursachen.

**Allgemein**

» Beachten Sie die Fahrradhersteller Angaben, bevor Sie das Produkt anbringen und verwenden.

» Der Einsatzbereich des Fahrrades verändert sich bei der Verwendung dieses Produkts immer auf Einsatzkategorie 2. (asphaltierte Straße, Radwege, Forststraßen und Feldwege)

**Montage**

» Wird das Produkt an Carboneile angebracht, empfehlen wir im Bereich der Fixpunkte Rahmenschutzfolien zu verwenden.

**Betrieb/Gebrauch**

Beachten Sie, dass Zubehör die Eigenschaften des Fahrrades stark beeinflussen kann.

» **B 7** Bei der Montage muss auf den Freigang zum Vorderrad geachtet werden.

» Durch das zusätzliche Gewicht können sich die Fahreigenschaften, insbesondere das Lenk- und Bremsverhalten, Ihres Fahrrades verändern. Passen Sie Ihren Fahrstil den veränderten Fahreigenschaften an.

» **A 7, B 6** Achten Sie darauf, dass die Zurrgurte nicht lose herumhängen und an der Tasche fixiert sind.

**Wartung**

Fehlfunktionen durch übermäßigen Verschleiß, Materialermüdung oder lose

Schraubverbindungen vorbeugen:

» Verwenden Sie das Produkt und Ihr Fahrrad nicht, wenn Sie übermäßigen Verschleiß oder lose Schraubverbindungen feststellen.

**REINIGUNG UND PFLEGE**
**HINWEIS!**
**Beschädigungsgefahr!**

Unsachgemäßer Umgang mit Reinigungsmitteln kann zu Beschädigungen des Produkts führen.

» Verwenden Sie keine aggressiven Reinigungsmittel, Bürsten mit Metall- oder Nylonborsten sowie keine scharfen oder metallischen Reinigungsgegenstände wie Messer, harte Spachtel und/oder dergleichen. Diese können die Oberflächen und das Produkt beschädigen.

Reinigen Sie das Produkt regelmäßig mit Wasser (ggf. ein mildes Reinigungsmittel beifügen) und einem weichen Reinigungstuch.

**LAGERUNG**

Alle Teile müssen vor dem Aufbewahren vollkommen trocken sein.

» Bewahren Sie das Produkt stets an einem trockenen Ort auf.  
» Schützen Sie das Produkt vor direkter Sonneneinstrahlung.

**ENTSORGUNG**


Entsorgen Sie die Verpackung Sortenrein. Geben Sie Pappe und Karton zum Altpapier, Folien und Kunststoffteile in die Wertstoffsammlung.

Entsorgen Sie das Produkt entsprechend den in Ihrem Land gültigen Gesetzen und Bestimmungen.

**SACHMÄNGELHAFTUNG**

Sollten Mängel auftreten, wenden Sie sich an Ihren Fachhändler, bei dem Sie das Produkt erworben haben.

Um die Bearbeitung ihrer Reklamation reibungslos zu gestalten, ist es notwendig, dass Sie den Kaufbeleg und die Inspektionachweise vorlegen.

Bewahren Sie diese deshalb sorgfältig auf.

Für eine lange Lebensdauer und Haltbarkeit Ihres Produkts bzw. Ihres Fahrzeugs darf dieses nur gemäß seinem bestimmungsgemäßen Einsatzzweck verwendet werden. Beachten Sie dazu unbedingt die Angaben in der Bedienungsanleitung Ihres Fahrzeugs.

**SONSTIGE ANGABEN**


Bitte besuchen Sie uns gelegentlich auf unserer Website unter [www.CUBE.eu](http://www.CUBE.eu). Dort finden Sie unter anderem Neuigkeiten, Hinweise und die aktuellsten Versionen unserer Bedienungsanleitungen sowie die Adressen unserer Fachhändler.

Pending System GmbH & Co. KG  
Ludwig-Hüttner-Str. 5-7  
D-95679 Waldershof  
+49 (0)9231 97 007 80  
[www.cube.eu](http://www.cube.eu)

**GENERAL**

**Important – Read carefully and keep for future reference**



This and other accompanying instructions contain important information on the assembly, initial operation, and maintenance of the product.

Read all enclosed instructions carefully before assembling or using the product, especially the general safety instructions. Non-observance of this manual may result in serious injury or damage to the product itself and your vehicle. Keep the enclosed instructions close to hand for further use. If you pass on the product or the vehicle equipped with the product to a third party, always include all accompanying instructions.

**EXPLANATION OF SYMBOLS**

The following symbols and signal words are used in the enclosed instructions, on the product or on the packaging.


**WARNING!**

A medium risk of hazard which may result in death or serious injury if not avoided.


**CAUTION!**

A low risk of hazard which may result in moderate or minor injury if not avoided.

**NOTICE!**

Warning of possible damage to property.



Useful additional information for assembly or operation.



Read and observe the enclosed instructions.



Observe indication sound.

**SAFETY INSTRUCTIONS**

**WARNING!**
**Risk of accident and injury!**

Failure to observe the safety instructions and instructions can cause accidents, serious injury and damage.

**General**

» Follow the bicycle manufacturer's instructions before attaching and using the product.  
» The range of use of the bike always changes to usecategory 2 (asphalt road, bike paths, forest roads and dirt roads) when using this product.

**Assembly**

» If the product is attached to carbon parts, we recommend using frame protection films in the area of the fixed points.

**Operation**

Please note that accessories can have a significant influence on the characteristics of the vehicle.

» **B 7** When mounting, attention must be paid to the clearance to the front wheel.

» The additional weight may change the driving properties of your vehicle, in particular steering and braking behaviour. Adapt your driving style to the change-handling dynamics.

» **A 7, B 6** Make sure that the lashing straps are not hanging loose and are fixed to the bag.

**Maintenance**

Prevent malfunctions due to excessive wear, material fatigue or loose screw connections:

» Do not use the product and your bicycle if you notice excessive wear or loose screw connections.

**CLEANING AND CARE**
**NOTICE!**
**Risk of damage!**

Improper handling of cleaning agents can cause damage to the product.

» Do not use aggressive cleaning agents, brushes with metal or nylon bristles or sharp or

metallic cleaning objects such as knives, hard spatulas and the like. These can damage the surfaces and the product.

Clean the product regularly with water (add a mild detergent if necessary) and a soft cloth.

**STORAGE**

All parts must be completely dry before storage.

» Always store the product in a dry place.  
» Protect the product from direct sunlight.

**DISPOSAL**


Dispose of the packaging according to its type. Add cardboard and cartons to your waste paper collection, and films and plastic parts to your recyclables collection.

Dispose of the product in accordance with the laws and regulations valid in your country.

**LIABILITY FOR MATERIAL DEFECTS**

If there are any defects, please contact the dealer from whom you purchased the product.

In order to ensure that your complaint is processed smoothly, it is essential for you to present proof of purchase and proof of inspection.

Please keep them in a safe place.

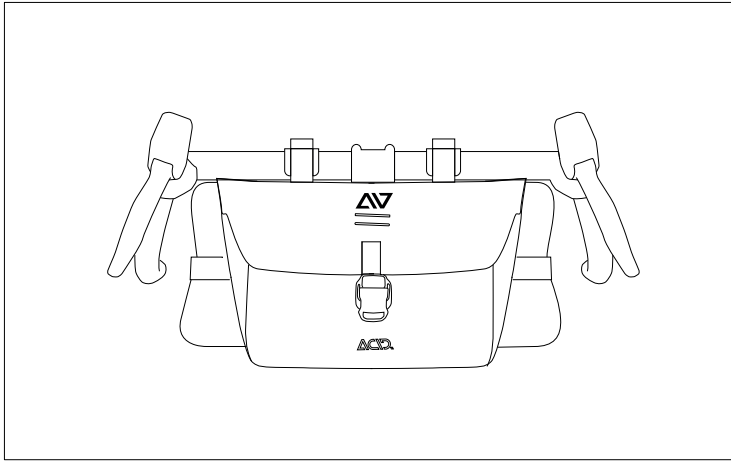
To ensure a long service life and durability of your product or your vehicle, you may only use it in accordance with its intended purpose. It is essential that you observe the information in the operating instructions of your vehicle.

**OTHER INFORMATION**


Please visit us occasionally on our website at [www.CUBE.eu](http://www.CUBE.eu). There you will find news, information and the latest versions of our manuals as well as the addresses of our specialist dealers.

Pending System GmbH & Co. KG  
Ludwig-Hüttner-Str. 5-7  
D-95679 Waldershof  
+49 (0)9231 97 007 80  
[www.cube.eu](http://www.cube.eu)



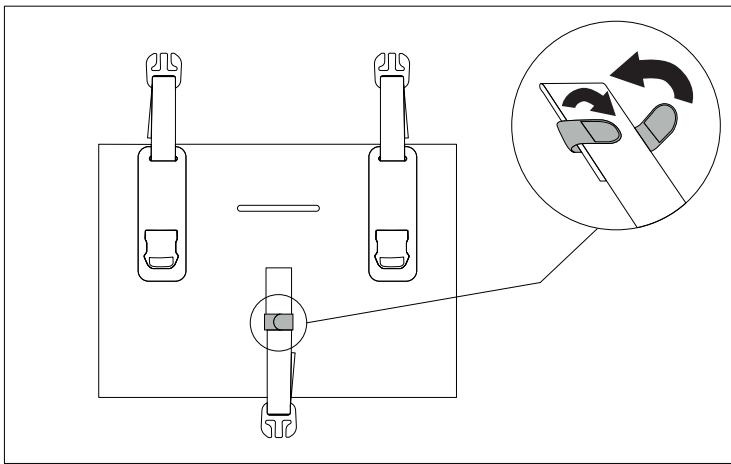


A 1

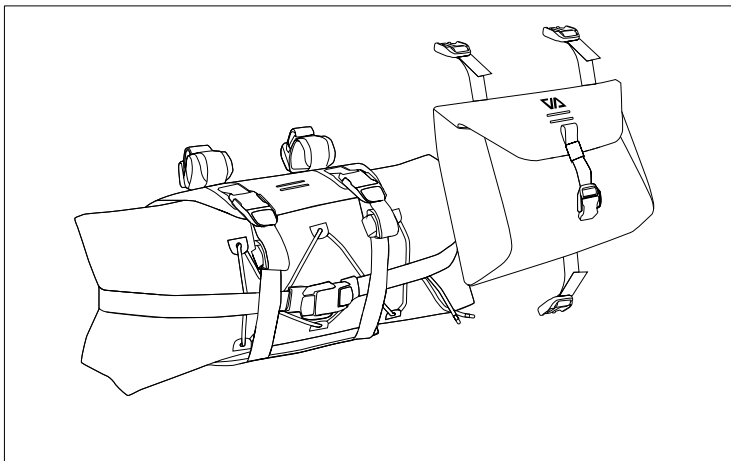
**OPTION A**

MONTAGE AUF DER LENKERTASCHE  
PACK PRO /

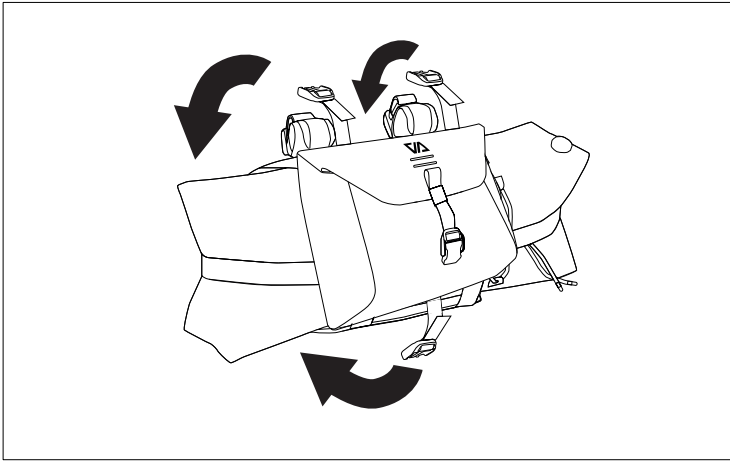
MOUNTING ON THE HANDLEBAR BAG  
PACK PRO



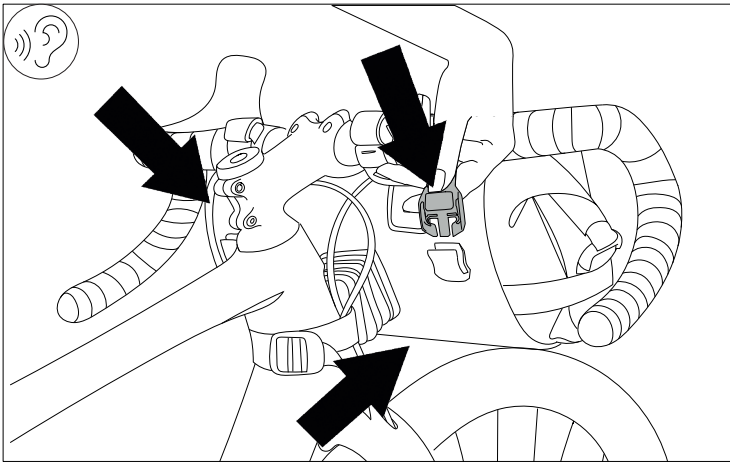
A 2



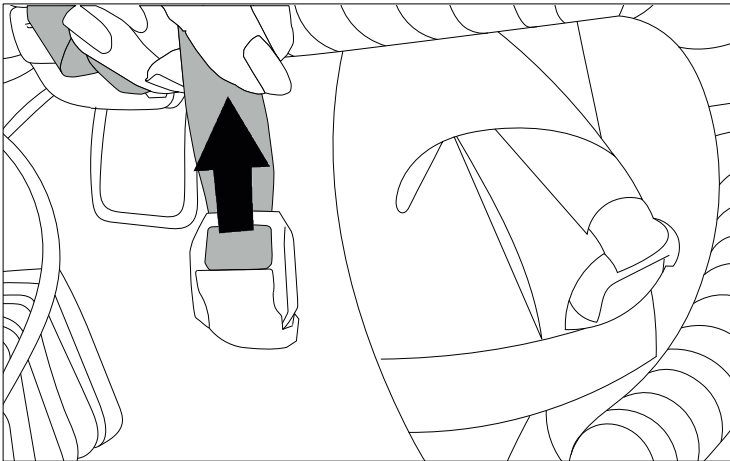
A 3



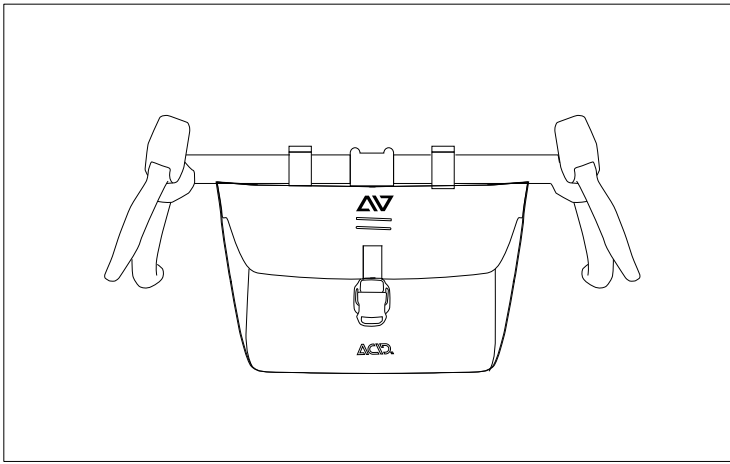
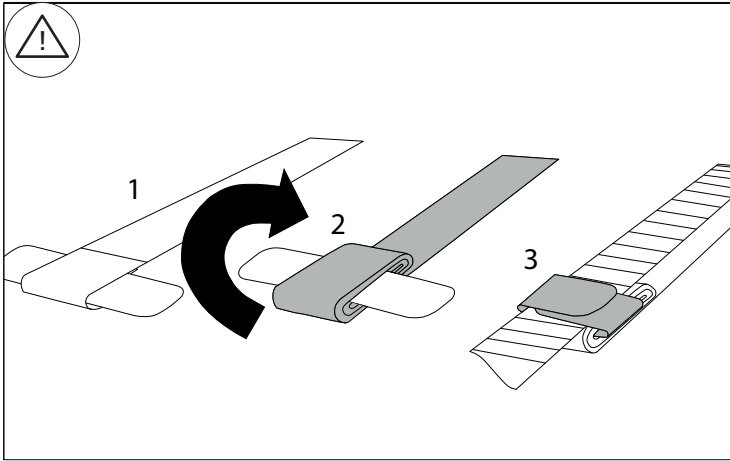
A 4



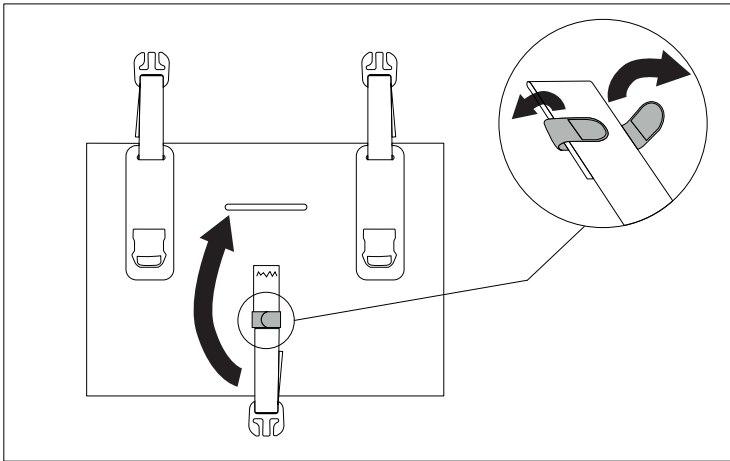
A 5

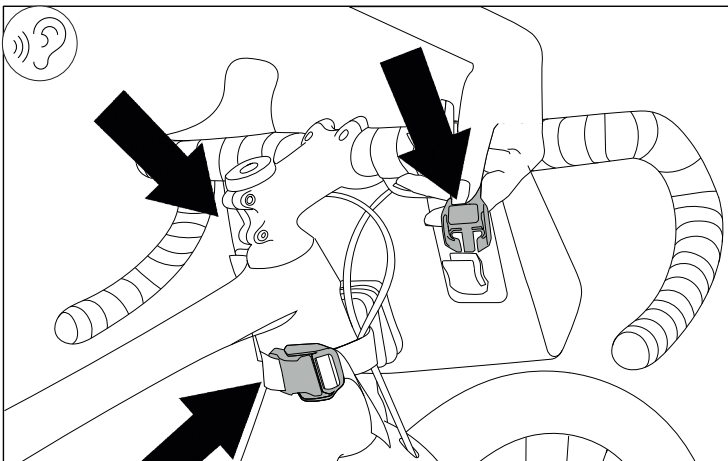
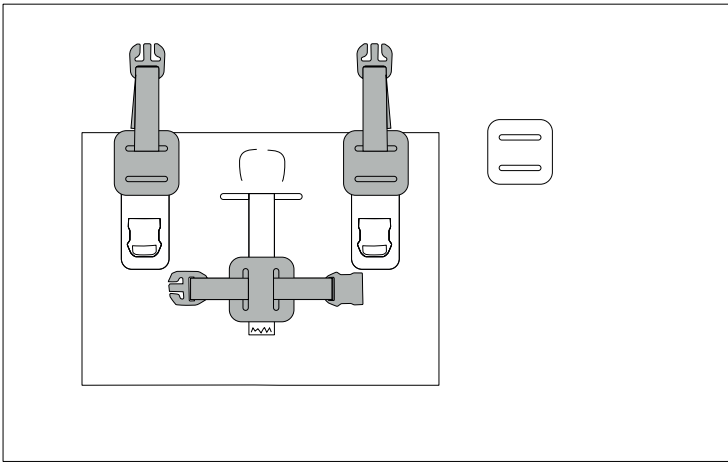
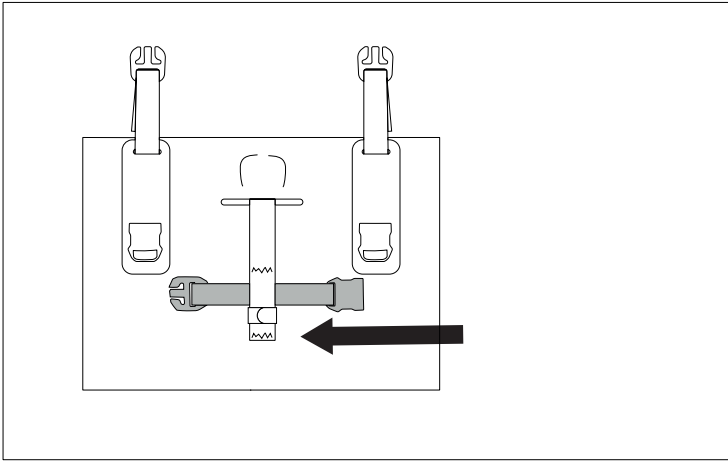


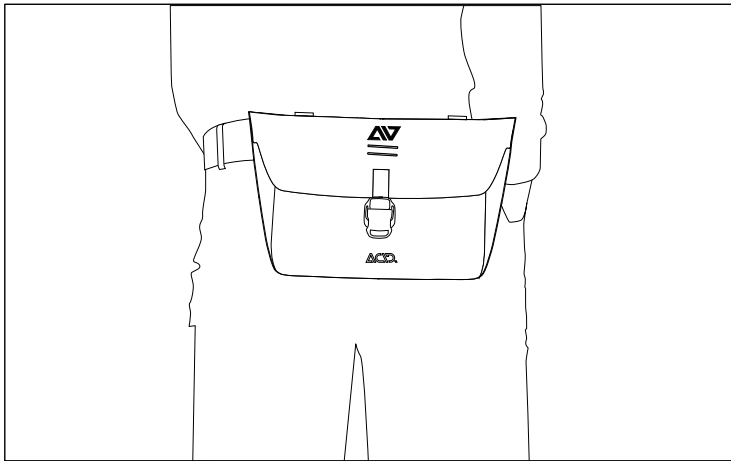
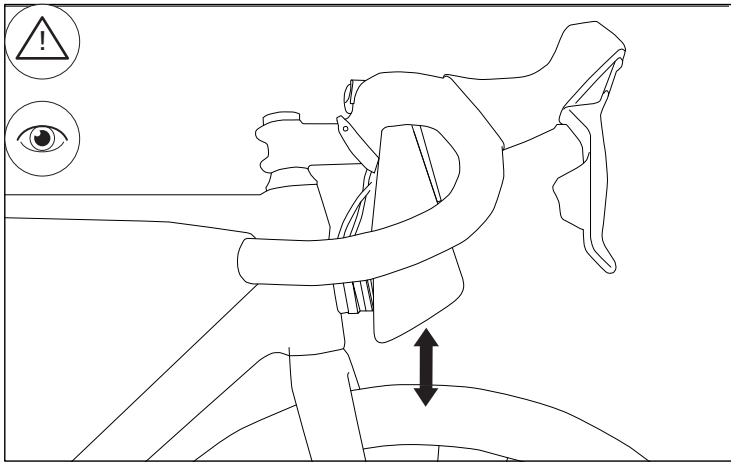
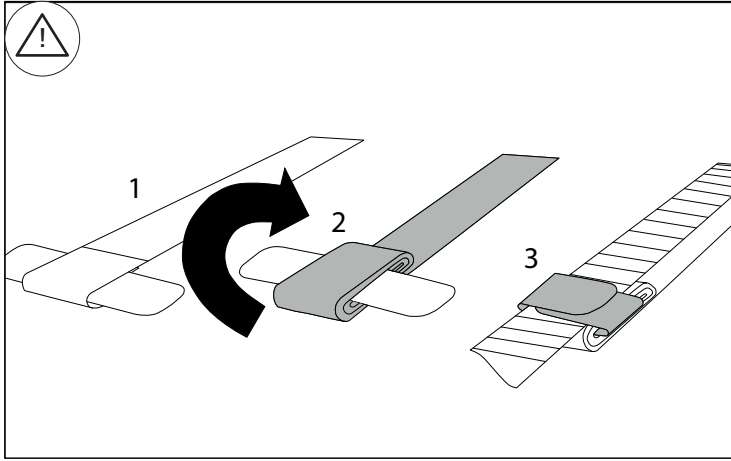
A 6



**OPTION B**  
MONTAGE AM LENKER /  
MOUNTING ON THE HANDLEBAR

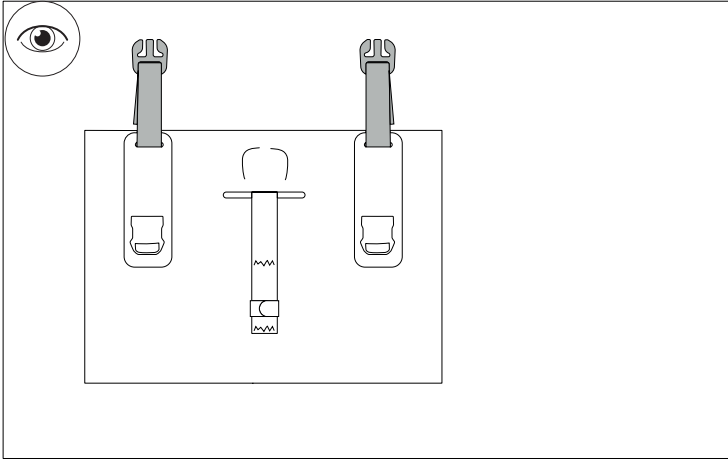




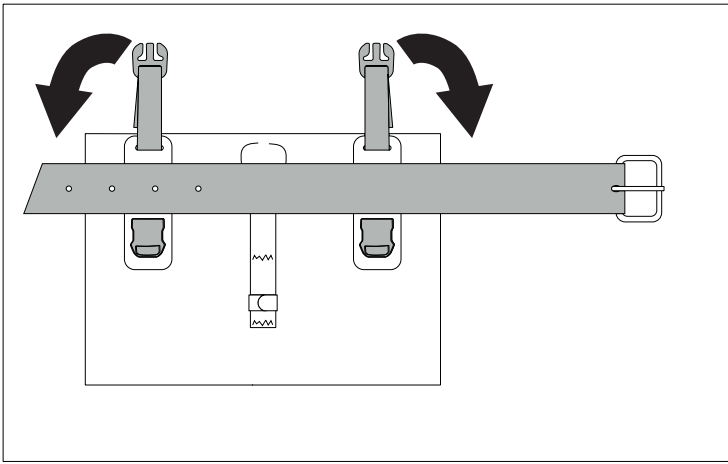


**OPTION C**

MONTAGE AM GÜRTEL /  
MOUNTING ON THE BELT



C 2



C 3

