

LED Beleuchtungs Set TOUR 12

Einleitung

Die Bedienungsanleitung ist Bestandteil dieses Produktes. Sie enthält wichtige Hinweise zur Sicherheit, Montage und Entsorgung. Machen Sie sich vor der Benutzung des Produkts mit allen Bedien- und Sicherheitshinweisen vertraut. Benutzen Sie das Produkt nur wie beschrieben und für die angegebenen Einsatzbereiche. Händigen Sie alle Unterlagen bei Weitergabe des Produkts an Dritte mit aus.

Bestimmungsgemäße Verwendung

Das Produkt dient für Fahrräder zur Fahrbahnausleuchtung und ist als Zusatz zur Dynamo-Beleuchtung vorgesehen. Das LED Batterieleuchten-Set als alleinige Beleuchtung ist nur an Rennrädern unter 11kg erlaubt. Die Lichtverteilung darf durch keine anderen Fahrradteile oder Gepäckstücke behindert werden. Das Produkt ist zur Anwendung im Außenbereich bestimmt. Eine andere Verwendung als zuvor beschrieben oder eine Veränderung des Produktes ist nicht zulässig und kann zu Verletzungen und Beschädigungen des Produkts führen. Für aus unsachgemäßer Verwendung entstandene Schäden übernimmt der Hersteller keine Haftung. Das Produkt ist nicht für den gewerblichen Einsatz bestimmt.

Lieferumfang

1 LED-Scheinwerfer (12 LUX), 1 LED Rücklicht, Befestigungsteile für Scheinwerfer und Rücklicht, 5 Batterien AAA, Bedienungsanleitung.

Technische Daten

	Scheinwerfer	Rücklicht
Typ-Bezeichnung:	Slim LED	Mini LED
Batterien:	3x AAA 1,5V	2x AAA 1,5V
Funktionen:	Dauerlicht	Dauerlicht
Leuchtdauer:	3 Std. (Indikator AN)	16 Std. (Indikator AN)
	8 Std. (AUS)	60 Std. (AUS)

Sicherheitshinweis

WARNUNG! LEBENS- UND UNFALLGEFAHR FÜR KLEINKINDER UND KINDER!

Lassen Sie Kinder niemals unbeaufsichtigt mit dem Verpackungsmaterial, denn es besteht Erstickungsgefahr durch das Verschlucken von Verpackungsteilen. Kinder unterschätzen häufig die Gefahren. Halten Sie das Produkt stets von Kindern fern. Das Produkt ist kein Spielzeug! Dieses Produkt ist nicht dafür bestimmt, durch Personen (einschließlich Kinder) mit eingeschränkten physikalischen, sensorischen oder geistigen Fähigkeiten oder mangels Erfahrungen bzw. Wissen benutzt zu werden. Es sei denn, sie werden durch eine für Ihre Sicherheit zuständige Person beaufsichtigt. Beachten Sie, dass Beschädigungen durch unsachgemäße Handhabung, Nichtbeachtung der Bedienungsanleitung oder Eingriff durch nicht autorisierte Personen von der Gewährleistung ausgeschlossen sind.

Nehmen Sie das Produkt keinesfalls auseinander. Denn durch unsachgemäße Reparaturen können nicht unerhebliche Gefahren für den Benutzer entstehen. Lassen Sie Reparaturen nur von Fachkräften durchführen. Die LED's sind nicht austauschbar.

Sicherheitshinweise für Batterien

Batterien von Kindern fernhalten, nicht ins Feuer werfen, kurzschließen oder auseinandernehmen. Beim Einlegen auf die Polarität achten. Batterie- und Gerätekontakte vor dem Einlegen bei Bedarf reinigen. Erschöpfte Batterien umgehend aus dem Gerät entfernen! Erhöhte Auslaufgefahr! Batterien niemals übermäßiger Wärme, wie durch Sonnenschein, Feuer oder dergleichen aussetzen. Erhöhte Auslaufgefahr! Bei Nichtbeachtung können Batterien über ihre Endspannung hinaus entladen werden und auslaufen! Batterien sofort entfernen, um Schäden zu vermeiden. Kontakt mit Haut, Augen und Schleimhäuten vermeiden. Bei Kontakt mit Batteriesäure die betroffenen Stellen sofort mit reichlich klarem Wasser spülen und einen Arzt konsultieren. Immer alle Batterien gleichzeitig austauschen. Nur Batterien des gleichen Typs einsetzen, keine unterschiedlichen Typen oder gebrauchte und neue Batterien miteinander verwenden. Sicherstellen, dass das Gerät nach Gebrauch abgeschaltet ist. Batterien bei längerer Nichtverwendung aus dem Gerät entfernen.

WARNUNG! Batterien niemals wieder aufladen! Explosionsgefahr!
Entsorgen Sie Verpackung und Geräte umweltgerecht!

HINWEIS!

Leuchtet die Batterieanzeige im Scheinwerfer (C) auf, so sind die Batterien umgehend

zu wechseln. Leuchtet die Batterieanzeige im Rücklicht (D) sind die Batterien zu wechseln. Bitte beachten Sie, dass nach dem Aufleuchten der Batterieanzeige im Scheinwerfer und im Rücklicht, die Leuchte nicht mehr der StVZO entspricht.

Hinweise bzgl. der Batterieentsorgung:

Leistungsschwache bzw. leere Batterien können kostenlos bei den entsprechenden gekennzeichneten Batteriesammelstellen im batterievertreibenden Handel oder auf Wertstoffhöfen entsorgt werden. Der Verbraucher ist gesetzlich zur Entsorgung der Batterien bei den vorgenannten Batteriesammelstellen verpflichtet. Es ist nicht erlaubt, Batterien im Hausmüll zu entsorgen.

Schadstoffhaltige Batterien sind zusätzlich mit dem chemischen Symbol des Schadstoffes gekennzeichnet:

-Pb- Blei -Hg- Quecksilber -Cd- Cadmium

Bei unsachgemäßer Entsorgung der Batterien gehen wertvolle Ressourcen verloren und durch die in den Batterien enthaltenen Schadstoffe kann es zu einer erheblichen Gefahr für Gesundheit und Umwelt kommen. Durch die getrennte Sammlung/ Entsorgung von Altbatterien werden Gefahren für Gesundheit und Umwelt vermieden und durch Recycling wertvolle Rohstoffe zurückgewonnen.

Hinweise bzgl. der Geräte- und Verpackungsentsorgung

Die Verpackung kann über die örtlichen Recyclingstellen entsorgt werden. (Einzelheiten erfahren Sie bei Ihrer Gemeinde.) Es wurden ausschließlich umweltfreundliche Materialien verwendet. Sollte dieses Produkt ausgedient haben, werfen Sie es bitte nicht in den Hausmüll, sondern fügen es nach Vorgabe Ihrer Kommune der fachgerechten Entsorgung zu. Weitere Informationen erhalten Sie bei Ihrer Gemeinde.

Leuchte montieren

Montieren Sie die Leuchten, wie in der Grafik beschrieben.

Einlegen der Batterien

Legen Sie die Batterien wie in der Grafik beschrieben ein.

Bedienung

Schalten Sie den Scheinwerfer durch Drücken des Schalters (A) und das Rücklicht durch Drücken des Schalters (B) ein bzw. wieder aus.

Scheinwerfer Lademöglichkeit

Der Scheinwerfer verfügt über die Option ein Ladegerät anzuschließen. Somit können in den Scheinwerfer eingelegte Akkus wieder aufgeladen werden. Die Akkus und das Ladegerät gehören nicht zum Lieferumfang.

ACHTUNG!

Niemals die mitgelieferten Batterien aufladen!

Es besteht Explosionsgefahr!

Das Ladegerät sowie die Akkus gehören nicht zum Lieferumfang. Bitte benutzen Sie nur Ladegeräte aus dem Fachhandel, die geeignet sind, vier Akkus mit jeweils 1,2V aufzuladen. Das Ladegerät benötigt einen 3,5mm Anschluss. Um Schäden und Gefahren abzuwenden fragen, Sie Ihren Fachmann.

Reinigung

Reinigen Sie die Leuchten mit einem leicht feuchten, fusselfreiem Tuch. Die Leuchten niemals komplett unter Wasser tauchen. Benutzen Sie keine ätzenden oder scheuernden Reinigungsmittel. Hierdurch entstehen Beschädigungen an den Leuchten.

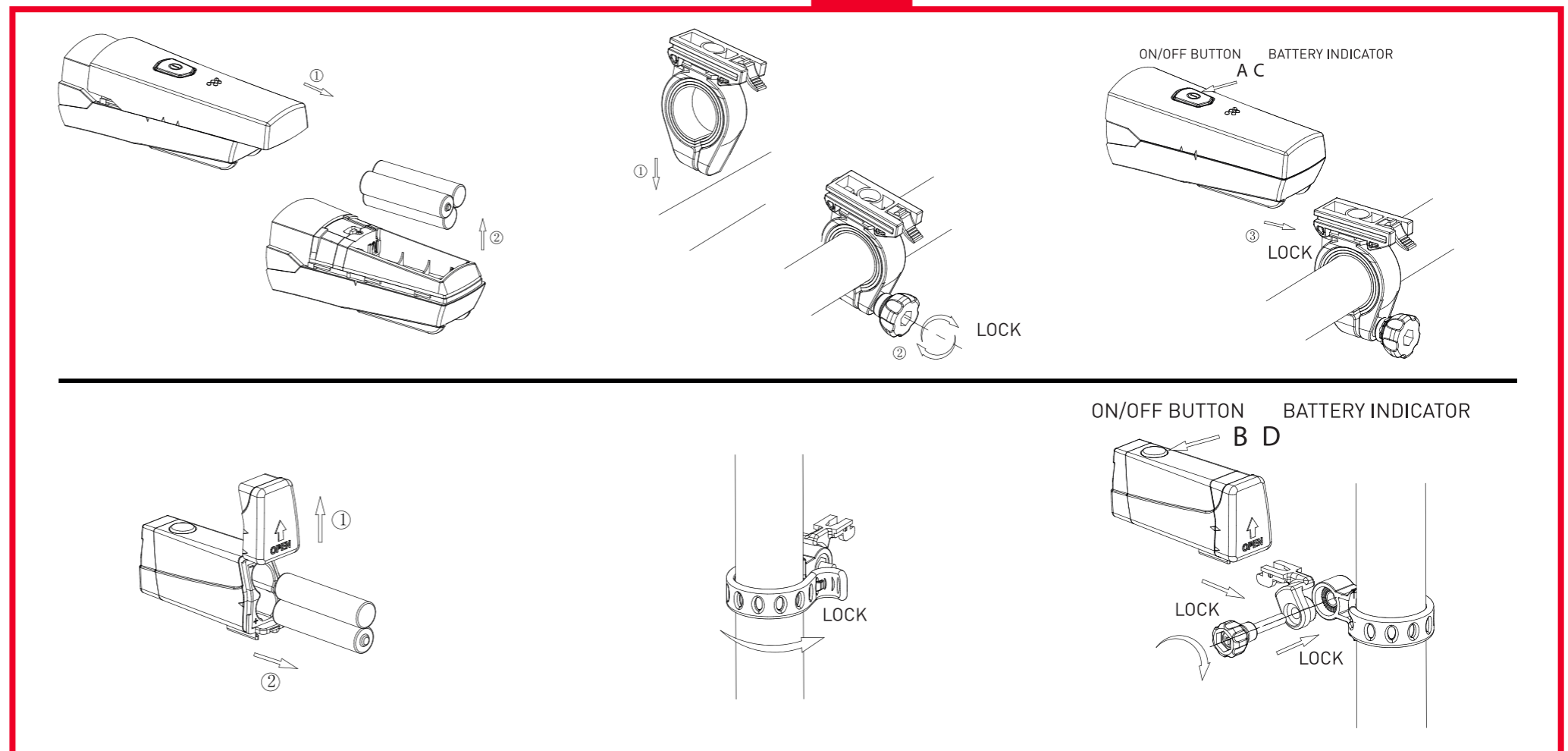


Pending System GmbH & Co KG

CUBE Bikes

Ludwig-Hüttner-Str. 5-7

D-95679 Waldershof



Lighting Set Tour 12

Introduction

These operating instructions form part of the product. They contain important safety, installation and disposal instructions. Please read the operating and safety instructions carefully before using the product. Use the product only as described and only for the indicated range of application. When passing the product on to another person, make sure to hand over all documentation together with the product.

Intended use

The product is intended to be used on bicycles to illuminate the ground around the bicycle. It is intended to be used in conjunction with dynamo lights. The battery-powered LED lights must not be used as the only lights, except on racing bicycles weighing less than 11 kg. The light emission must not be impaired by bicycle parts or baggage. The product is intended to be used outside. You must not use the product in any other way than intended and must not modify or change the product in order to prevent damages on the product and/or injuries. The manufacturer does not assume liability for any loss caused by improper use of the product. The product is not intended to be used for commercial or industrial applications.

Package contents

1 LED headlight (40 LUX), 1 LED rear light, 1 headlight holder, 1 rear light holder, 2 batteries AAA, 2 batteries AAA, operating instructions.

Specifications

	Headlight	Rear light
Type:	Slim LED	Mini LED
Batteries:	3x AAA 1.5V	2x AAA 1.5 V
Function:	Steady mode	Steady mode
Light ON time:	3 h (indicator ON) 8 h (OFF)	16 h (indicator ON) 60 h (OFF)

Safety note

DANGER! CHOKING AND ACCIDENT HAZARDS TO INFANTS AND CHILDREN!

Never leave your child unattended with the packaging material. There is a danger of suffocation due to choking on swallowed packaging. Children are often not aware of the hazards. Keep the product out of reach of children at any time. The product is not a toy! The product is not intended for use by persons (including children) with limited or inhibited physical, sensory or mental capability or lack of experience or knowledge, unless they are supervised by a person responsible for their safety. Please note that damages caused by improper use and noncompliance with the operating instructions or by repairs or manipulation carried out by unauthorised persons are excluded from warranty. Do not disassemble the product at any time. Repairs carried out by unauthorised persons can cause significant danger to the user. Any repairs must be carried out by qualified personal. The LEDs are non-replaceable.

Safety notes relating to batteries:

Keep batteries out of reach of children, do not throw batteries into fire and do not short-circuit or disassemble batteries. Ensure correct polarity when inserting the batteries. If necessary, clean the contacts on batteries and/or devices before inserting the batteries. Remove empty batteries immediately from the device to prevent battery leakage. Do not expose batteries to excessive heat, e.g. through sunlight, to fire or similar to prevent battery leakage. Non-compliance with these instructions can lead to batteries being discharged below their cut-off voltage and leaking. Remove batteries immediately to prevent damages. Avoid contact with skin, eyes and mucous membranes. Rinse any spots that have been in contact with battery acid immediately with plenty of clear water and seek medical attention. Always replace all batteries at the same time. Use only batteries of the same type. Do not use batteries of different types or used and unused batteries together. Ensure the device is switched off after use. Remove batteries from the device when you do not use the device over longer periods of time.

WARNING! Never recharge the batteries! Danger of explosion!

Dispose of the packaging and devices in an environmentally responsible way!

NOTE!

An illuminated battery indicator (C) on the headlight indicates that the batteries need replacing.

An illuminated battery indicator (D) on the rear light indicates that the batteries need replacing.

Notes relating to battery disposal:

You can dispose of weak and empty batteries free of cost at designated battery collection points in battery-selling shops or at local recycling centres. Consumers are legally obliged to dispose of batteries at these collection points and centres.

Batteries must not be disposed of with household waste.

Batteries containing harmful substances are also marked with the chemical symbol for the substance:

-Pb- lead -Hg- mercury -Cd- cadmium

Improper disposal of batteries wastes valuable resources and harmful substances from batteries can pose significant hazards to people's health and to the environment. Separate collection / disposal of used batteries helps to prevent health and environmental hazards and to recover valuable raw materials through recycling.

Notes relating to the disposal of devices and packaging:

You can dispose of the packaging at local recycling centres. (Please refer to your local authority for details.) The packaging is made of environmentally friendly materials. If you no longer use the product, do not throw it into the household waste but dispose of it properly as arranged for by your local authority. Please refer to your local authority for further details.

Fitting the lights

Fit the lights as shown in image.

Inserting the batteries

Insert the batteries as shown in image.

Operating the lights

Press switch (A) to switch on the headlight and switch (B) to switch on the rear light. You can switch the lights off by pressing the switches again.

Headlight mains connection

The headlight offers a connector for a mains adapter which you can use to recharge any rechargeable batteries inserted into the headlight. The mains adapter, as well as the rechargeable batteries, are not included in the package.

WARNING!

Never recharge the supplied batteries. They are not rechargeable. Danger of explosion! The mains adapter, as well as the rechargeable batteries, are not included in the package. Please only use mains adapters from specialised dealers that are suitable for four rechargeable batteries with 1.2V each. The connector on the mains adapter must be 3.5 mm. Ask your specialist for advice to avoid damages and danger.

Cleaning the lights

Clean the lights with a damp, lint-free rag.

Never put the lights into or under water. Do not use corrosive or abrasive cleaners. They can damage the lights.



Pending System GmbH & CO KG

CUBE Bikes

Ludwig-Hüttner-Str. 5-7

D-95679 Waldershof

