

LED Beleuchtungs Set CMPT

Einleitung

Die Bedienungsanleitung ist Bestandteil dieses Produktes. Sie enthält wichtige Hinweise zur Sicherheit, Montage und Entsorgung. Machen Sie sich vor der Benutzung des Produkts mit allen Bedien- und Sicherheitshinweisen vertraut. Benutzen Sie das Produkt nur wie beschrieben und für die angegebenen Einsatzbereiche. Händigen Sie alle Unterlagen bei Weitergabe des Produkts an Dritte mit aus.

Bestimmungsgemäße Verwendung

Das Beleuchtungsset CMPT ist im Bereich der StVZO nicht als Fahrradbeleuchtung zugelassen. Der Halter ist ausschließlich für den Einsatz an Rollatoren, Kinderwagen und zur stationären Befestigung bestimmt. Das Produkt ist zur Anwendung im Außenbereich bestimmt und kann multifunktional für Camping, Wandern, etc. eingesetzt werden. Eine andere Verwendung als zuvor beschrieben oder eine Veränderung des Produktes ist nicht zulässig und kann zu Verletzungen und Beschädigungen des Produktes führen. Für aus unsachgemäßer Verwendung entstandene Schäden übernimmt der Hersteller keine Haftung. Das Produkt ist nicht für den gewerblichen Einsatz bestimmt.

Lieferumfang

1 LED Scheinwerfer, 1 LED Rücklicht, 1 Halter Scheinwerfer, 1 Halter Rücklicht, 3 Batterien AAA, 2 Batterien AG131 (vormontiert) 5V, Bedienungsanleitung.

Technische Daten

	Scheinwerfer	Rücklicht
Typ-Bezeichnung:	Silver Creek	Luxoflex
Nennleistung:	0,5 Watt	0,06 Watt
Batterien:	3x AAA	2x AG 131,5 V
Funktionen:	Dauerlicht Blinklicht1, Blinklicht2	Dauerlicht
Leuchtdauer:	ca. 50 Std. bei Dauerlicht ca. 100 Std. bei Blinklicht	ca. 4 Std.

Sicherheitshinweis

WARNUNG! LEBENS- UND UNFALLGEFAHR FÜR KLEINKINDER UND KINDER!

Lassen Sie Kinder niemals unbeaufsichtigt mit dem Verpackungsmaterial, denn es besteht Erstickungsgefahr durch das Verschlucken von Verpackungsteilen. Kinder unterschätzen häufig die Gefahren. Halten Sie das Produkt stets von Kindern fern. Das Produkt ist kein Spielzeug! Dieses Produkt ist nicht dafür bestimmt, durch Personen (einschließlich Kinder) mit eingeschränkten physikalischen, sensorischen oder geistigen Fähigkeiten oder mangels Erfahrungen bzw. Wissen benutzt zu werden. Es sei denn, sie werden durch eine für Ihre Sicherheit zuständige Person beaufsichtigt.

Beachten Sie, dass Beschädigungen durch unsachgemäße Handhabung, Nichtbeachtung der Bedienungsanleitung oder Eingriff durch nicht autorisierte Personen von der Gewährleistung ausgeschlossen sind.

Nehmen Sie das Produkt keinesfalls auseinander. Denn durch unsachgemäße Reparaturen können nicht unerhebliche Gefahren für den Benutzer entstehen. Lassen Sie Reparaturen nur von Fachkräften durchführen. Die LED's sind nicht austauschbar.

Sicherheitshinweise für Batterien

Batterien von Kindern fernhalten, nicht ins Feuer werfen, kurzschließen oder auseinandernehmen. Beim Einlegen auf die Polarität achten. Batterie- und Gerätekontakte vor dem Einlegen bei Bedarf reinigen. Erschöpfte Batterien umgehend aus dem Gerät entfernen! Erhöhte Auslaufgefahr! Batterien niemals übermäßiger Wärme, wie durch Sonnenschein, Feuer oder dergleichen aussetzen. Erhöhte Auslaufgefahr! Bei Nichtbeachtung können Batterien über ihre Endspannung hinaus entladen werden und auslaufen! Batterien sofort entfernen, um Schäden zu vermeiden. Kontakt mit Haut, Augen und Schleimhäuten vermeiden. Bei Kontakt mit Batteriesäure die

betroffenen Stellen sofort mit reichlich klarem Wasser spülen und einen Arzt konsultieren. Immer alle Batterien gleichzeitig austauschen. Nur Batterien des gleichen Typs einsetzen, keine unterschiedlichen Typen oder gebrauchte und neue Batterien miteinander verwenden. Sicherstellen, dass das Gerät nach Gebrauch abgeschaltet ist. Batterien bei längerer Nichtverwendung aus dem Gerät entfernen.

WARNUNG! Batterien niemals wieder aufladen! Explosionsgefahr!
Entsorgen Sie Verpackung und Geräte umweltgerecht!

Hinweise bzgl. der Batterieentsorgung:

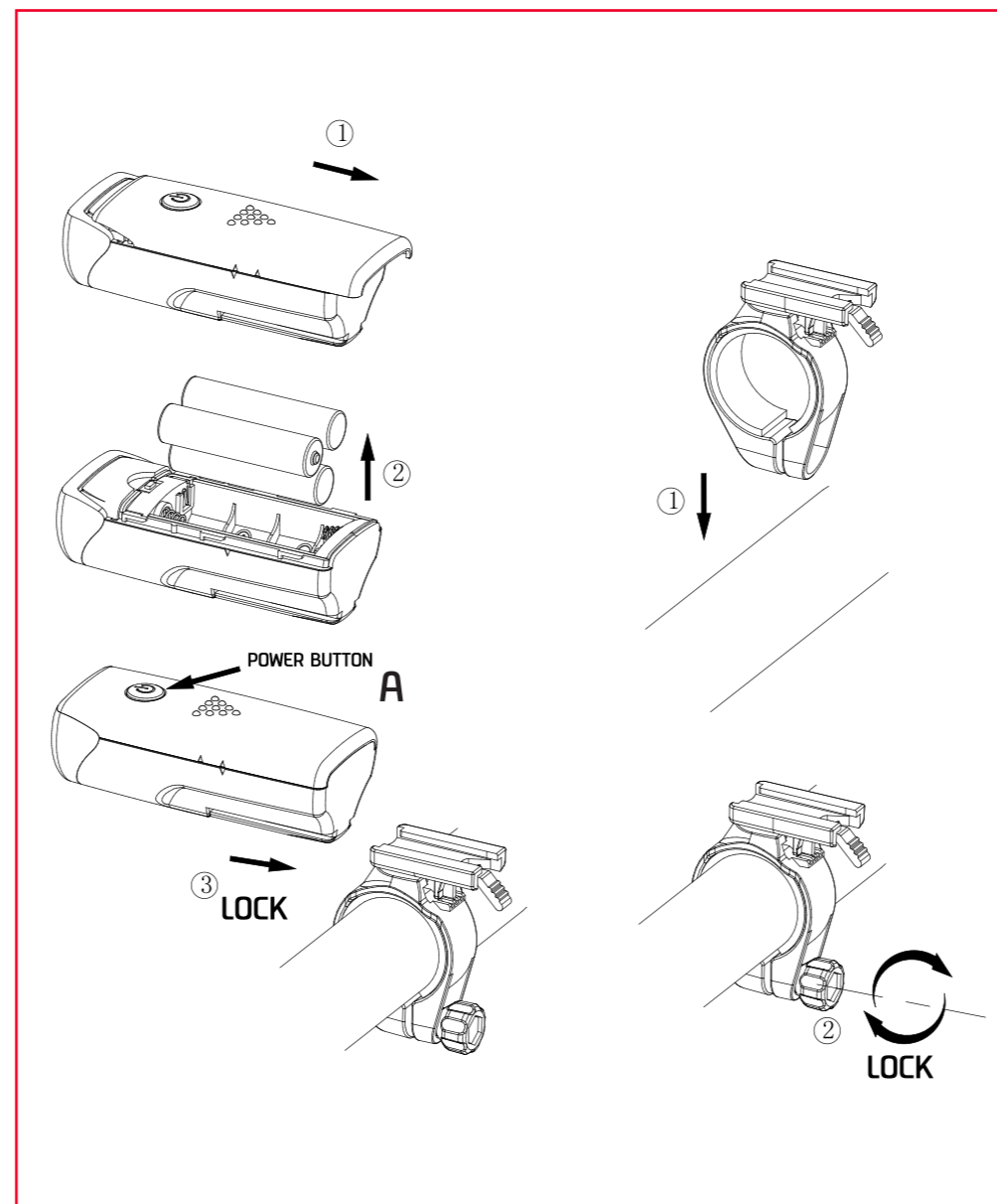
Leistungsschwache bzw. leere Batterien können kostenlos bei den entsprechenden gekennzeichneten Batteriesammelstellen im batterievertreibenden Handel oder auf Wertstoffhöfen entsorgt werden. Der Verbraucher ist gesetzlich zur Entsorgung der Batterien bei den vorgenannten Batteriesammelstellen verpflichtet.

Es ist nicht erlaubt, Batterien im Hausmüll zu entsorgen.

Schadstoffhaltige Batterien sind zusätzlich mit dem chemischen Symbol des Schadstoffes gekennzeichnet:

-Pb- Blei -Hg- Quecksilber -Cd- Cadmium

Bei unsachgemäßer Entsorgung der Batterien gehen wertvolle Ressourcen verloren und durch die in den Batterien enthaltenen Schadstoffe kann es zu einer erheblichen Gefahr für Gesundheit und Umwelt kommen. Durch die getrennte Sammlung/ Entsorgung von Altbatterien werden Gefahren für Gesundheit und Umwelt vermieden und durch Recycling wertvolle Rohstoffe zurückgewonnen.



Hinweise bzgl. der Geräte- und Verpackungsentsorgung

Die Verpackung kann über die örtlichen Recyclingstellen entsorgt werden. (Einzelheiten erfahren Sie bei Ihrer Gemeinde.) Es wurden ausschließlich umweltfreundliche Materialien verwendet. Sollte dieses Produkt ausgedient haben, werfen Sie es bitte nicht in den Hausmüll, sondern fügen es nach Vorgabe Ihrer Kommune der fachgerechten Entsorgung zu. Weitere Informationen erhalten Sie bei Ihrer Gemeinde.

Leuchte montieren

Montieren Sie die Leuchten, wie in der Grafik beschrieben.

Einlegen der Batterien

Legen Sie die Batterien, für die Frontlampe, wie in der Grafik beschrieben, ein.

Bedienung

Schalten Sie den Scheinwerfer durch Drücken des Schalters (A) und das Rücklicht durch Drücken des Schalters (B) ein bzw. wieder aus. Der Scheinwerfer hat drei Funktionen (Dauerlicht, Blinklicht 1 und Blinklicht 2), welche durch mehrmaliges Drücken des Schalters (A) umgeschaltet werden.

Das Rücklicht hat eine dauerhafte Lichtfunktion durch Schieben des Schalters (B).

Reinigung

Reinigen Sie die Leuchten mit einem leicht feuchten, fusselfreiem Tuch. Die Leuchten niemals komplett unter Wasser tauchen. Benutzen Sie keine ätzenden oder scheuernden Reinigungsmittel. Hierdurch entstehen Beschädigungen an den Leuchten.

