



SIC GEPÄCKTRÄGER/  
SIC CARRIER

ANLEITUNG / MANUAL

## Übersicht / overview

Aluminium Untertlaufstrebe  
*aluminium: stay*

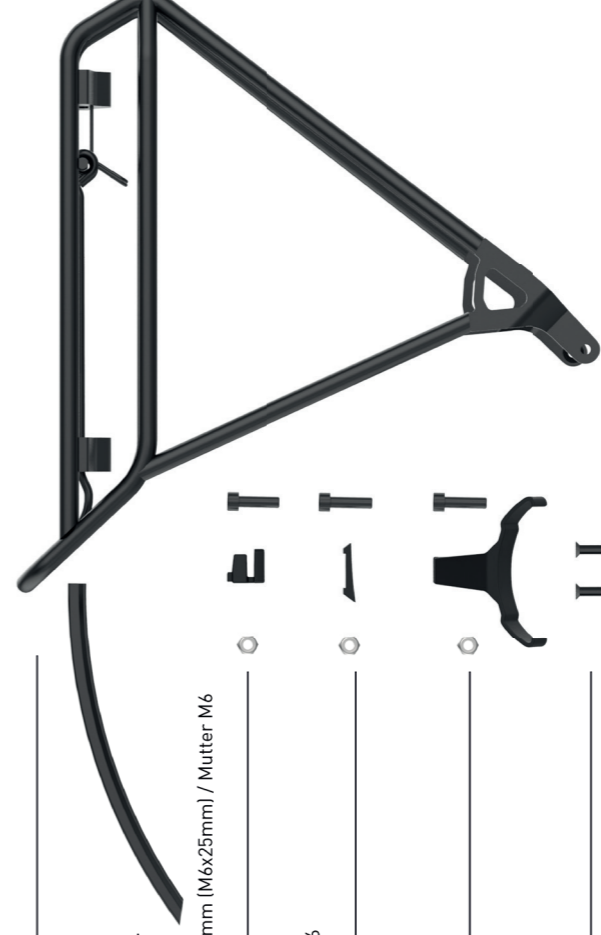
Aluminium Untertlaufstrebe  
*aluminium: stay*

Einsatz-Adapter für SIC Sitzstreben-Brücke & Schraube M6x22mm (M6x25mm) / Mutter M6  
*Insert adapter for SIC seat stay bridge & screw M6x22mm / nut M6*

Gepäckträger Adapter vorne & Schraube M6x22mm / Mutter M6  
*carrier adapter front & screw M6x22mm / nut M6*

Schiebebrücken-Adapter & Schraube M6x22mm / Mutter M6  
*sliding bridge adapter & screw M6x22mm / nut M6*

2x Senkkopf-Schraube M5x12mm  
*2x countersunk head screw M5x12mm*



## Sicherheitshinweise

Durch falsche Montage des ACID SIC-Gepäckträgers kann es zu Stürzen mit schweren gesundheitlichen Folgen kommen oder zum Tode führen. Beachten Sie deshalb bitte alle in dieser Bedienungsanleitung gegebenen Sicherheits- und Kontrollhinweise und lassen Sie den Gepäckträger ausschließlich vom autorisierten Fachhändler montieren.

Durch eine Überbelastung, ausgelöst durch falsche Bedienung oder Unfälle, kann der ACID SIC-Gepäckträger während der weiteren Nutzung versagen. Dies kann zu schweren Verletzungen und im schlimmsten Fall zum Tode führen. Bitte führen Sie nach einem Unfall alle in Ihrer Fahrradbedienungsanleitung und der Bedienungsanleitung des ACID SIC-Gepäckträgers beschriebenen Kontrollhinweise durch. Erst wenn diese ohne Fehler bestanden sind, können Sie das gesamte Fahrrad weiter bedenkenlos nutzen. Wenden Sie sich im Zweifelsfall immer an Ihren autorisierten Fachhändler.

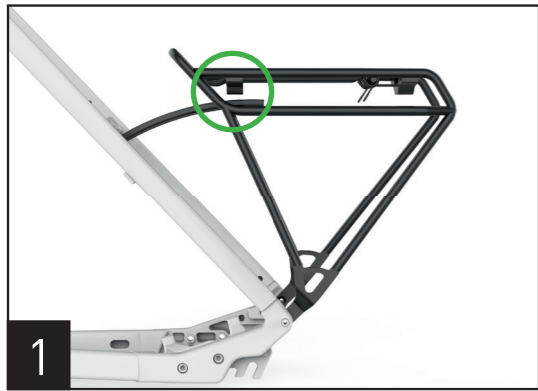
Prüfen Sie bitte vor jeder Fahrt durch festes Rütteln am Gepäckträger, ob dieser fest sitzt! Kontrollieren Sie auch die Schraubverbindungen auf lose Schrauben!

## Safety instructions

Incorrect mounting of the ACID SIC carrier may cause falls leading to serious health consequences or even death. Therefore, please observe all the safety and checking instructions provided in these directions for use, and only allow an authorised dealer to fit the ACID SIC carrier. Incorrect operation or an accident may overstress the ACID SIC carrier, causing it to fail during subsequent use. This can lead to serious injury or, in the worst case, to death. Therefore, in the event of an accident, please carry out all the checks described in your bike's user manual and in the directions for use of your ACID SIC carrier. Only once these checks have been correctly carried out may the bike be used again without cause for concern. If in doubt, contact your authorised dealer.

Push and pull at the carrier before every ride to check if the carrier is not loose! Also check before every ride that all screws are tightened!

ohne Schutzblech / without mudguard



1. Setzen Sie den Gepäckträger mit dem Ausfallende in die SIC-Schnittstelle des Rahmens und achten Sie auf eine horizontale Ausrichtung des Trägers. Markieren Sie sich den Montage-Punkt an der Unterlaufstrebe mit einem Stift oder einem Stück Klebeband.

1. Place the carrier with the drop-out end in the SIC interface of the frame and ensure that the carrier is horizontal. Mark the mounting point on the aluminium stay with a pen or a piece of adhesive tape.



2. Verschrauben Sie den vorderen Montagepunkt des Gepäckträgers mit der Unterlaufstrebe am von Ihnen markierten Montagepunkt mit dem mitgelieferten Adapter (zwischen Träger und Unterlaufstrebe), der M6x22mm Inbusschraube und M6 Mutter.

2. Screw the front mounting point of the luggage carrier to the aluminium stay at the mounting point marked by you with the supplied adapter (between carrier and aluminium stay), the M6x22mm allen screw and M6 nut.



3. Setzen Sie den mitgelieferten Einsatz-Adapter zusammen mit der M6 Mutter in die SIC-Schnittstelle der Sitzstreben-Brücke. **(5,5mm Adapter)**

3. Insert the supplied insert adapter together with the M6 nut into the SIC interface of the seat stay bridge. **(5,5mm Adapter)**



4. Setzen Sie die Träger-Einheit auf den Fahrrad-Rahmen und verschrauben Sie das Langloch der Unterlaufstrebe mit der Sitzstreben-Brücke des Rahmens. Verwenden Sie hier die M6x22mm Inbusschraube. **Drehmoment von 5-6 Nm beachten!**

4. Place the carrier unit on the bicycle frame and screw the slot hole of the aluminium stay to the seat stay bridge of the frame. Use the M6x22mm Allen screw. **Pay attention to a torque of 5-6 Nm!**



5. Verschrauben Sie anschließend die Ausfallenden des Trägers mit den SIC-Schnittstellen des Rahmens. Verwenden Sie dazu die mitgelieferten M5x12mm Senkkopfschrauben. **Drehmoment von 8 Nm beachten!**

5. Then screw the dropouts of the carrier to the SIC interfaces of the frame. Use the supplied M5x12mm countersunk screws. **Pay attention to a torque of 8 Nm!**

mit Schutzblech / with mudguard



1. Setzen Sie den Träger in die SIC-Schnittstelle des Rahmens. Achten Sie auf eine horizontale Ausrichtung des Trägers und markieren Sie sich die beiden Montage-Punkte des Gepäckträgers mit einem Stift am Schutzblech. Bohren Sie mit einem 7mm Bohrer anschließend mittig an den von Ihnen markierten Punkten durch das Schutzblech.

1. Place the carrier in the SIC interface of the frame. Ensure that the carrier is aligned horizontally and mark the two mounting points of the carrier with a pin on the mudguard. Drill through the centre of the mudguard at the points you have marked using a 7mm drill bit.



2. Verbinden Sie das vordere Ende des Gepäckträgers mit dem Schutzblech und der Unterlaufstrebe. Verwenden Sie hierzu den mitgelieferten Adapter (siehe Übersicht!), die M6x22mm Inbusschraube und M6 Mutter.

2. Connect the front end of the luggage carrier to the mudguard and the aluminium stay. Use the supplied adapter (see overview!), the M6x22mm allen screw and M6 nut.



3. Verschrauben Sie den Schiebebrücken-Adapter mit dem hinteren Ende des Gepäckträgers. Verwenden Sie hierzu die mitgelieferte M6x22mm Inbusschraube und M6 Mutter. Klicken Sie anschließend den Schiebebrücken-Adapter auf das Schutzblech. Achten Sie auf einen einwandfreien Formschluss zwischen Schiebebrücken-Adapter und Schutzblech!

3. Screw the sliding bridge adapter to the rear end of the carrier. Use the supplied M6x22mm allen screw and M6 nut. Then click the sliding bridge adapter on the mudguard. Ensure that the sliding bridge adapter and mudguard are connected properly!



4. Verschrauben Sie die Gepäckträger- und Schutzblech-Einheit via dem mitgelieferten Einsatz-Adapters an der SIC-Sitzstreben-Brücke des Rahmens. Verwenden Sie hierzu die M6x25mm Inbusschraube und M6 Mutter. **(5,5mm Adapter)** **Drehmoment von 5-6 Nm beachten!**

4. Screw the rear rack and mudguard unit to the SIC seat stay bridge of the frame using the insert adapter supplied. To do this, use the M6x22mm Allen screw and M6 nut. **(5,5mm Adapter)** **Pay attention to a torque of 5-6 Nm!**



5. Verschrauben Sie anschließend die Ausfallenden des Trägers mit den SIC-Schnittstellen des Rahmens. Verwenden Sie dazu die mitgelieferten M5x12mm Senkkopfschrauben. **Drehmoment von 8 Nm beachten!**

5. Then screw the dropouts of the carrier to the SIC interfaces of the frame. Use the supplied M5x12mm countersunk screws. **Pay attention to a torque of 8 Nm!**