

LED Frontleuchte TOUR 40

Herzlichen Glückwunsch zum Kauf Ihres neuen Gerätes. Die Bedienungsanleitung ist Bestandteil dieses Produktes. Sie enthält wichtige Hinweise zur Sicherheit, Montage und Entsorgung.

Machen Sie sich vor Benutzung des Produktes mit allen Bedien- und Sicherheitshinweisen vertraut. Benutzen Sie das Produkt nur wie beschrieben und in den angegebenen Einsatzbereichen. Bei Weitergabe des Produktes händigen Sie bitte diese Anleitung mit aus.

Bestimmungsgemäße Verwendung

Das Produkt ist vorgesehen zum Einsatz an Fahrrädern und dient der Fahrbahnausleuchtung. Dieses LED-Leuchteset ist entsprechend derzeit gültiger StVZO als alleinige Beleuchtung an allen Fahrrädern zugelassen.

Die Lichtverteilung darf durch keine anderen Anbauteile oder Gepäckstücke verdeckt werden, auch nicht teilweise. Überprüfen Sie regelmäßig die richtige Einstellung Ihres Scheinwerfers. Der Lichtkegel muss geradeaus in Fahrtrichtung zeigen und darf nicht zu hoch eingestellt sein, um den Gegenverkehr nicht zu blenden. Das Produkt ist zur Verwendung im Außenbereich bestimmt.

Eine andere Verwendung als zuvor beschrieben oder eine Veränderung des Produktes ist nicht zulässig, und kann zu Beschädigungen des Produktes führen.

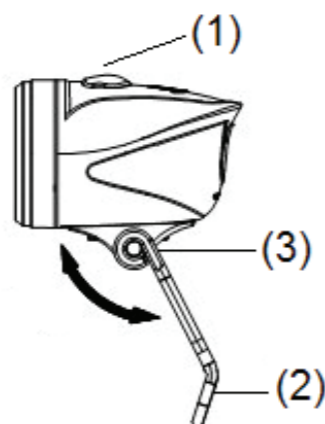
Für aus unsachgemäßer Verwendung entstandene Schäden übernimmt der Hersteller keine Haftung. Das Produkt ist nicht für den gewerblichen Einsatz bestimmt.

Teile und Bedienelemente

1. Ein-/Aus-Schalter

2. Haltebügel
(optional mit Click-Fix-Halterung)

3. Einstellschraube Höheneinstellung



Produkteigenschaften

Frontscheinwerfer Dynamo TOUR 40

- LED-Akkuleuchte, bis 40 Lux, umschaltbar von 40 / 15 Lux
- Nennleistung 1 W
- Leuchtdauer: bei 40 Lux ca. 210 min., bei 15 Lux ca. 360 min.
- Mit integrierten Lithium-Ionen-Akkus, Ladedauer ca. 4 Std.
- Inkl. Fixierer oder abnehmbarer Click-Fix-Halterung

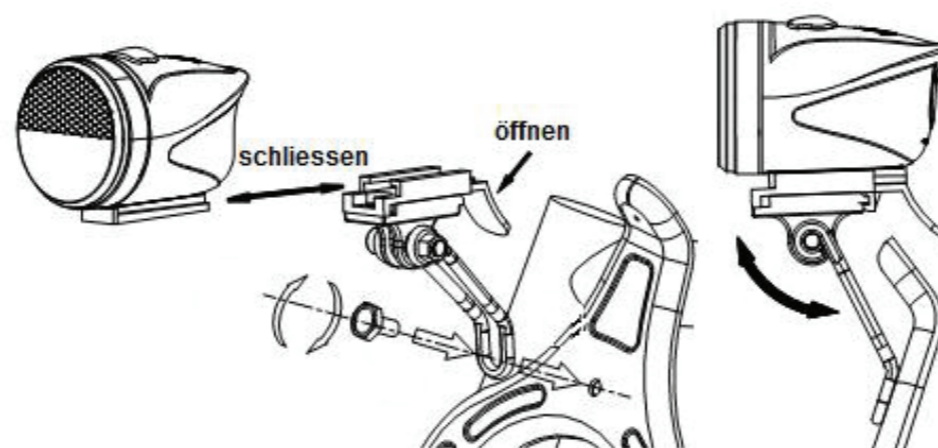
Sicherheitshinweise

WARNUNG! LEBENS- UND UNFALLGEFAHR FÜR KLEINKINDER UND KINDER!

Lassen Sie Kinder niemals unbeaufsichtigt mit dem Verpackungsmaterial, denn es besteht Erstickungsgefahr durch das Verschlucken von Verpackungsteilen. Halten Sie das Produkt stets von Kindern fern. Das Produkt ist kein Spielzeug! Dieses Produkt ist nicht dafür bestimmt, durch Personen (einschließlich Kinder) mit eingeschränkten physikalischen, sensorischen oder geistigen Fähigkeiten oder mangels Erfahrungen bzw. Wissen benutzt zu werden. Es sei denn, sie werden durch eine für Ihre Sicherheit zuständige Person beaufsichtigt. Beachten Sie, dass Beschädigungen durch unsachgemäße Handhabung, Nichtbeachtung der Bedienungsanleitung oder Eingriff durch nicht autorisierte Personen von der Gewährleistung ausgeschlossen sind.

Nehmen Sie das Produkt keinesfalls auseinander. Durch unsachgemäße Reparaturen können erhebliche Gefahren für den Benutzer entstehen. Lassen Sie Reparaturen nur von Fachkräften durchführen. Die LED sind nicht austauschbar.

Montage Scheinwerfer (Click-Fix-Halterung)

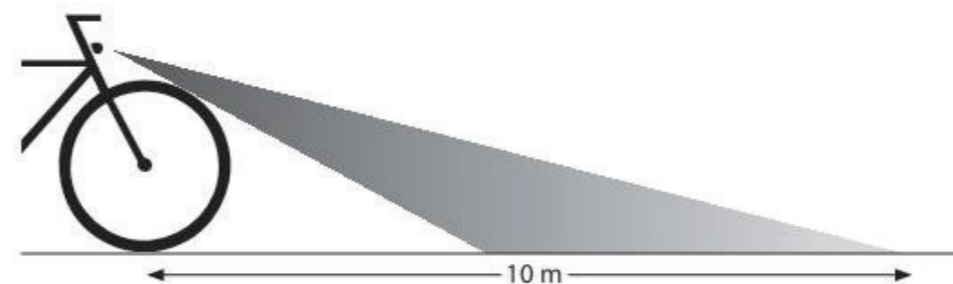


Scheinwerfer mittels Stahlhalterung am Fahrrad befestigen und darauf achten, dass sich der Scheinwerfer nicht von allein wieder verstellen kann (Schraube fest genug anziehen!). Schieben Sie den Scheinwerfer auf den Halter bis er hörbar einrastet. Zum Lösen drücken Sie die Arretierung und schieben den Scheinwerfer nach vorne vom Halter. Die Lichtverteilung darf durch kein anderes Fahrradteil beeinträchtigt werden. Achten Sie immer darauf, dass der Lichtstrahl des Scheinwerfers geradeaus in Fahrtrichtung zeigt und andere Verkehrsteilnehmer nicht geblendet werden!

Scheinwerfer einstellen

Achtung! Überprüfen Sie regelmäßig die richtige Einstellung Ihres Scheinwerfers. Der Lichtkegel muss geradeaus in Fahrtrichtung zeigen und darf nicht zu hoch eingestellt sein, um den Gegenverkehr nicht zu blenden

- Lösen Sie die Einstellschraube und richten Sie den Scheinwerfer so aus, dass der Lichtkegel bis ca. 10 Meter vor dem Rad auf die Fahrbahn reicht und den Gegenverkehr nicht blendet (siehe Abbildung).
- Ziehen Sie nach dem Einstellen die Einstellschraube ausreichend fest, damit sich die Einstellung nicht selbständig ändert.



Bedienung

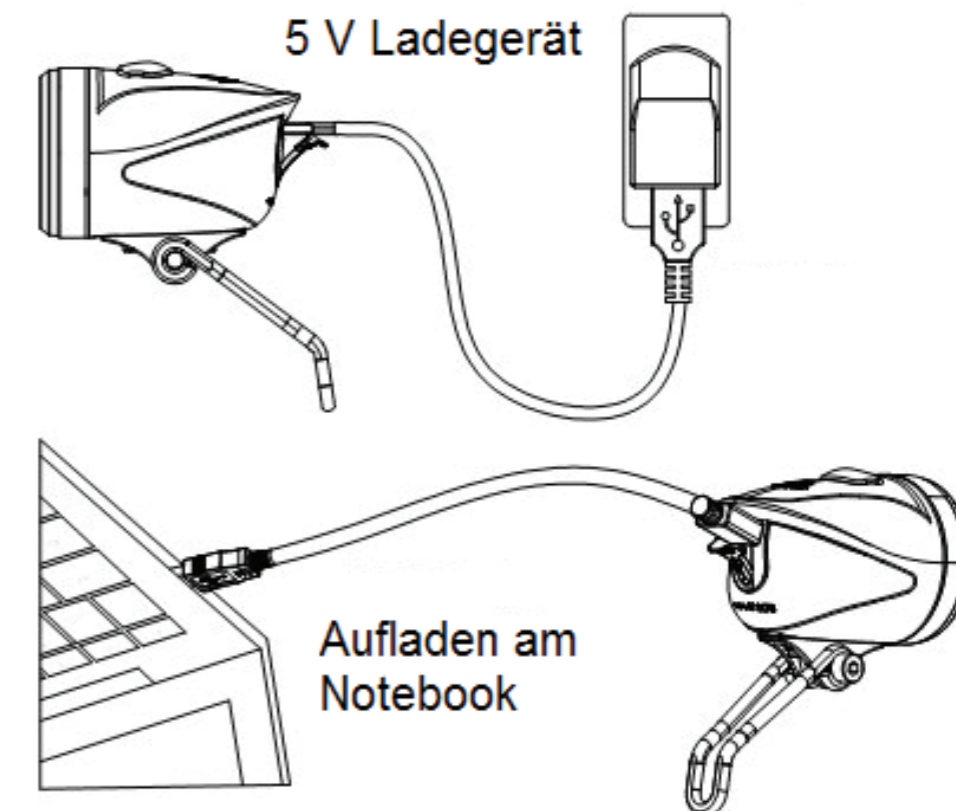
Scheinwerfer

Schalten Sie den Scheinwerfer durch Drücken des Schalters ein. Bei einmaligem Drücken schalten Sie auf die höchste Helligkeitsstufe (40 Lux). Bei zweimaligem Drücken schalten Sie den Scheinwerfer auf 15 Lux. Bei nochmaligem Drücken schalten Sie den Scheinwerfer aus.

Aufladen des Akkus

Im Schalter des Scheinwerfers befindet sich ein Indikator, welcher rot aufleuchtet, wenn der Ladezustand des Akkus niedrig ist und somit wieder aufgeladen werden sollte.

Das Aufladen des Akkus erfolgt mit einem handelsüblichen Micro-USB Ladegerät (5 V). Außerdem besteht die Möglichkeit den Scheinwerfer mit Hilfe eines Micro-USB Kabels an Ihrem Computer oder Notebook aufzuladen.



Lagerung von Lithium-Ionen-Akkus

Problemlose Lagerung der Akkus bei einer Temperatur von -20° bis +45° (weniger als 1 Monat)

Problemlose Lagerung der Akkus bei einer Temperatur von 0° bis +45° (weniger als 3 Monate)

Problemlose Lagerung der Akkus bei einer Temperatur von 0° bis +30° (weniger als 12 Monate)

Sobald die Akkus über einen längeren Zeitraum (länger als 3 Wochen) gelagert wurden, sollten diese vor dem Gebrauch voll aufgeladen werden.

Reinigung

Reinigen Sie das LED-Fahrradleuchten-Set mit einem leicht feuchten, fusselfreien Tuch.

Hinweis

Die Geräte niemals komplett unter Wasser tauchen. Benutzen Sie keine ätzenden oder scheuernden Reinigungsmittel. Hierdurch entstehen Beschädigungen an den Leuchten.

Entsorgung

Entsorgen Sie Verpackung und Geräte umweltgerecht!

Bei unsachgemäßer Entsorgung der Leuchten gehen durch die darin enthaltenen Akkus wertvolle Ressourcen verloren und durch enthaltene Schadstoffe kann es zu einer erheblichen Gefahr für Gesundheit und Umwelt kommen. Durch die getrennte Sammlung / Entsorgung von Altbatterien / Akkus werden Gefahren für Gesundheit und Umwelt vermieden und durch Recycling wertvolle Rohstoffe zurückgewonnen.

Hinweis bzgl. der Geräte- und Verpackungsentsorgung

Die Verpackung kann über die örtlichen Recyclingstellen entsorgt werden. Einzelheiten erfahren Sie bei Ihrer Gemeinde.

Es wurden ausschließlich umweltfreundliche Materialien verwendet. Sollte dieses Produkt ausgedient haben, werfen Sie es bitte nicht in den Hausmüll, sondern fügen es nach Vorgabe Ihrer Kommune der fachgerechten Entsorgung zu. Weitere Information erhalten Sie bei Ihrer Gemeinde.

Garantiebestimmungen

Sehr geehrte Kundin, sehr geehrter Kunde,
Sie erhalten auf dieses Gerät 2 Jahre Garantie ab Kaufdatum. Im Falle von Mängeln dieses Produkts stehen Ihnen gegen den Verkäufer des Produkts gesetzliche Rechte zu. Diese gesetzlichen Rechte werden durch unsere im Folgenden dargestellte Garantie nicht eingeschränkt.

Garantiebedingungen

Die Garantiefrist beginnt mit dem Kaufdatum. Bitte bewahren Sie den Original Kassenbon gut auf. Diese Unterlage wird als Nachweis für den Kauf benötigt. Tritt innerhalb von drei Jahren ab dem Kaufdatum dieses Produkts ein Material- oder Fabrikationsfehler auf, wird das Produkt von uns – nach unserer Wahl – für Sie kostenlos repariert oder ersetzt. Diese Garantieleistung setzt voraus, dass innerhalb der 3-Jahres-Frist das defekte Gerät und der Kaufbeleg (Kassenbon) vorgelegt und schriftlich kurz beschrieben wird, worin der Mangel besteht und wann er aufgetreten ist. Wenn der Defekt von unserer Garantie gedeckt ist, erhalten Sie das reparierte oder ein neues Produkt zurück. Mit Reparatur oder Austausch des Produkts beginnt kein neuer Garantiezeitraum. Die Garantiezeit wird durch die Gewährleistung nicht verlängert. Dies gilt auch für ersetzte und reparierte Teile. Eventuell schon beim Kauf vorhandene Schäden und Mängel müssen sofort nach dem Auspacken gemeldet werden. Nach Ablauf der Garantiezeit anfallende Reparaturen sind kostenpflichtig.

Garantieumfang

Das Gerät wurde nach strengen Qualitätsrichtlinien sorgfältig produziert und vor Anlieferung gewissenhaft geprüft. Die Garantieleistung gilt für Material- oder Fabrikationsfehler. Diese Garantie erstreckt sich nicht auf Produktteile, die normaler Abnutzung ausgesetzt sind und daher als Verschleißteile angesehen werden können oder für Beschädigungen an zerbrechlichen Teilen, z. B. Schalter, Akkus oder die aus Glas gefertigt sind. Diese Garantie verfällt, wenn das Produkt beschädigt, nicht sachgemäß benutzt oder gewartet wurde. Für eine sachgemäße Benutzung des Produkts sind alle in der Bedienungsanleitung aufgeführten Anweisungen genau einzuhalten.

Verwendungszwecke und Handlungen, von denen in der Bedienungsanleitung ab-

geraten oder vor denen gewarnt wird, sind unbedingt zu vermeiden. Das Produkt ist lediglich für den privaten und nicht für den gewerblichen Gebrauch bestimmt. Bei missbräuchlicher und unsachgemäßer Behandlung, Gewaltanwendung und bei Eingriffen, die nicht von unserer autorisierten Service- Niederlassung vorgenommen wurden, erlischt die Garantie.

Sollten Funktionsfehler oder sonstige Mängel auftreten, kontaktieren Sie bitte zu nächst Ihren Fachhändler.



RFR-bikeparts.eu

Pending System GmbH & CO KG

CUBE Bikes

Ludwig-Hüttner-Str. 5-7

D-95679 Waldershof

LED-Battery-Front Light Dynamo TOUR 40

Congratulations for having purchased this new device. The manual is part of this product. It contains important instructions on safety, mounting and disposal.

Before using this product, become acquainted with all the operating and safety instructions. Only use this product according to the description and in the indicated application areas. When passing on this product, please also hand over this manual.

Intended Use

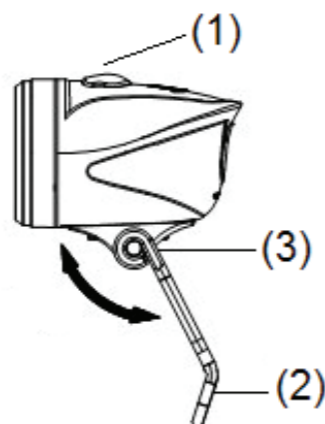
The product is intended for use on bicycles and serves for road illumination. In compliance with currently valid German Road Traffic Licensing Regulations (StVZO), this LED light kit is approved to be the sole lighting on all bikes.

The light distribution must not be concealed by any other attachments or pieces of luggage, not even partially. Check the correct setting of your headlight regularly. The light beam has to point straight ahead in driving direction and must not be adjusted too high as to not blind oncoming traffic. This product is meant to be used outdoors. Any other use as previously described or an alteration of the product is not allowed and can lead to damages on the product.

The manufacturer does not assume any liability for damages as a result of improper use. The product is not intended for commercial use.

Parts and Control Elements

1. On-/Off-switch
2. Mounting bracket (optionally with Click-Fix bracket)
3. Adjusting screw



Product Characteristics Headlight Dynamo TOUR 40

- LED battery light, up to 40 Lux, switchable between 40 / 15 Lux
- Rated output 1 W
- Burn time: at 40 Lux approx. 210 mins., at 15 Lux approx. 360 mins.
- With integrated lithium-ion batteries, charging time approx. 4 hrs.
- Including fixed or removable Click-Fix bracket

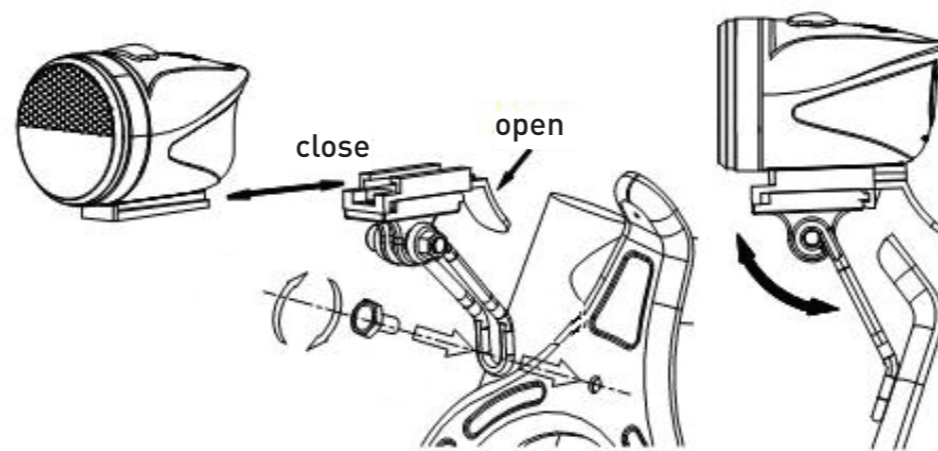
Safety Instructions

WARNING! MORTAL DANGER AND ACCIDENT RISK FOR BABIES AND CHILDREN!

Never leave children unattended with the packaging as there is a suffocation risk by swallowing packaging parts. Always keep the product away from children. The product is not a toy! This product is not intended to be used by people (including children) with limited physical, sensory or mental abilities or due to a lack of experience or knowledge, unless they are being supervised by a person responsible for their safety. Please note that damages as a result of improper handling, non-compliance with the manual or intervention by unauthorized people are excluded from the warranty.

Do not take the product apart under any circumstances. Considerable danger can arise for the user due to improper repairs. Only let repairs be performed by specialists. The LEDs are not exchangeable.

Installation Headlight (Click-Fix-Mounting)

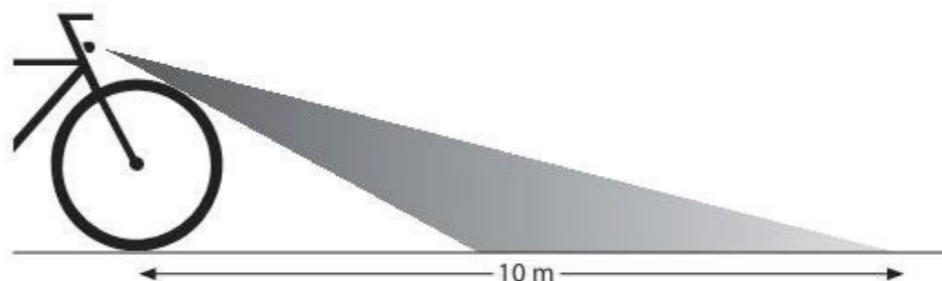


Attach headlight via steel mounting to the bicycle and pay attention that the headlight cannot re-adjust itself (Tighten screw firm enough!). Slide the headlight onto the mount until it audibly engages. For removal, push the locking and slide the headlight forward from the mount. The light distribution must not be concealed by an other bicycle part. Pay attention that the light beam always points straight ahead in driving direction and does not blind other road users!

Adjust Headlight

Attention! Check the correct setting of your headlight regularly. The light beam has to point straight ahead in driving direction and must not be adjusted too high as to not blind oncoming traffic.

- Loosen the adjusting screw and adjust the headlight so that the light beam reaches about 10 metres in front of the bike onto the road and does not blind oncoming traffic (see illustration).
- Tighten the adjusting screw firm enough after adjustment so it does not change by itself.



Handling

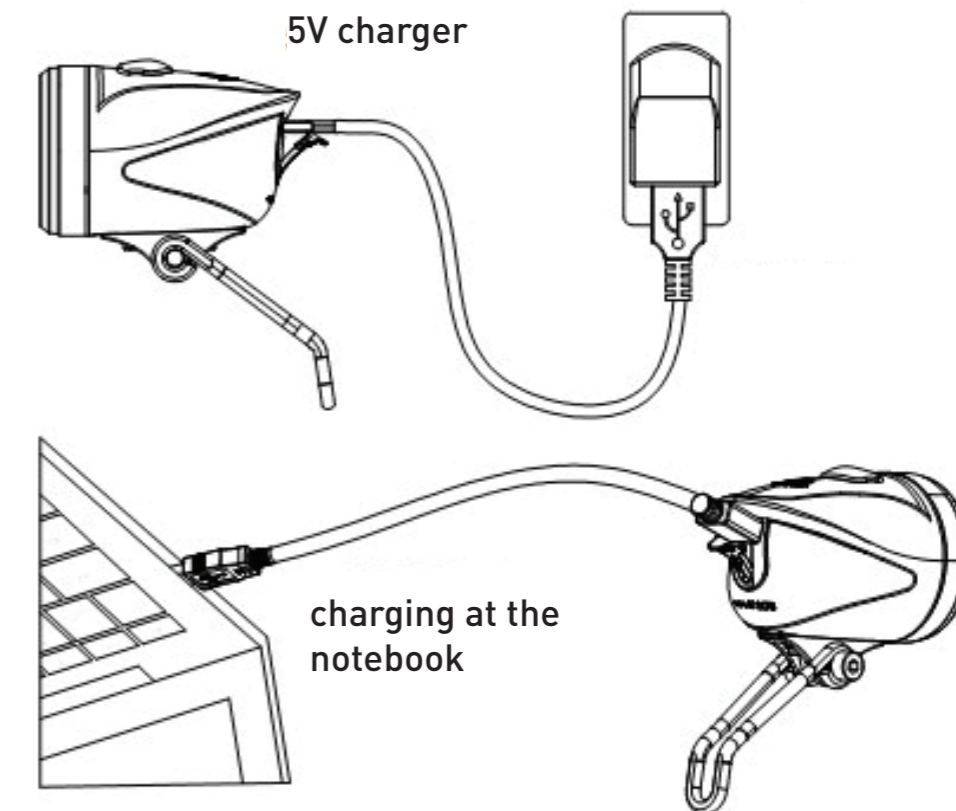
Headlight

Turn on the headlight by pressing the switch. Press once to activate the highest brightness level (40 lux). Press twice to switch the headlight to 15 lux. Press again to turn the headlight off.

Battery Charging

Inside the switch is an indicator which lights up red when the battery's charge level is low and therefore should be recharged.

The battery is charged with a standard micro-USB charger (5 V). There is also the possibility to charge the headlight via a micro-USB cable at your computer or notebook.



Storage of Lithium-Ion Batteries

- Easy battery storage at temperatures from -20° to +45° (less than 1 month)
- Easy battery storage at temperatures from 0° to +45° (less than 3 months)
- Easy battery storage at temperatures from 0° to +30° (less than 12 months)

As soon as the batteries were stored for a longer period of time (more than 3 weeks), they should be fully charged before use.

Cleaning

Clean the LED bicycle light set with a dampish, lint-free cloth.

Note

Never completely immerse the equipment in water. Do not use corrosive or abrasive cleaners. They will result in damages to the lights.

Disposal

Dispose packaging and equipment environmentally friendly!

If the lights are disposed incorrectly, valuable resources are getting lost via the batteries inside and a significant health and environmental risk can arise from harmful substances contained within. Separate collection / disposal of used batteries prevents health and environmental risks and recycling regains valuable resources.

Note regarding equipment and packaging disposal

Packaging can be disposed at the local recycling points. You can get details from your community.

Only environmentally friendly materials were used. Should this product have served its purpose, do not throw it in your household waste but properly dispose of it according to your community's guidelines. You can get more information at your community.

Warranty Regulations

Dear customer,
this device has a 2-year warranty from date of purchase. In case of defects on the product you have legal rights against the seller. These legal rights are not being restricted by our warranty below.

Warranty Terms

The warranty term begins with the date of purchase. Please keep the original receipt. This document is needed for proof of purchase. If a material or manufacturing defect arises within three years from the product's date of purchase, we will – at our option – either repair the product free of charge or replace it. The warranty service requires that the defect device as well as the proof of purchase (receipt) are presented and that the nature of the defect and when it arose is briefly described in written form within the 3-year deadline. You will receive the repaired product or a new one if the defect is covered by our warranty. The product's repair or replacement does not start a new warranty period nor is it being extended by the warranty. This also applies to replaced and repaired parts. Damages and defects which potentially already exist at purchase must be reported immediately after unpacking. Arising repairs after expiration of the warranty period are subject to a charge.

Extent of Warranty

The device was carefully produced and thoroughly checked before delivery in accordance with strict quality guidelines.

The warranty service applies to material or manufacturing defects. This warranty does not cover product parts which are exposed to normal wear and can therefore be considered wear parts or damages on fragile parts, e.g. switches, batteries or parts made of glass.

This warranty expires if the product was damaged, used improperly or maintained incorrectly. For a proper use of the product, all instructions contained in the manual need to be strictly followed.

Purposes and actions which are advised or warned against in the manual must be strictly avoided. The product is only intended for private and not for commercial use. The warranty expires in case of improper or incorrect handling, use of force and interventions which were not carried out by our authorized service branch.

Should any functional errors or other defects occur, please contact your RFR specialist dealer first.



RFR-bikeparts.eu

Pending System GmbH & CO KG

CUBE Bikes

Ludwig-Hüttner-Str. 5-7

D-95679 Waldershof