

# ACID.

BEDIENUNGSANLEITUNG  
INSTRUCTION MANUAL



## HPA 7300

HIGH PERFORMANCE LIGHTING SYSTEM



# INHALTSVERZEICHNIS

## CONTENTS

---

### DEUTSCH

ALLGEMEINES	04
LIEFERUMFANG	05
TECHNISCHE DATEN	05
MONTAGE	06
BEDIENUNG AKKU	09
BEDIENUNG LAMPE	10
PFLEGE	11
GARANTIEBEDINGUNGEN	11
ENTSORGUNG	11

### ENGLISH

GENERAL	12
CONTENT	13
TECHNICAL DATA	13
MOUNTING	14
OPERATION BATTERY	17
OPERATION LIGHT	18
PRODUCT CARE	19
TERMS OF GUARANTEE	19
DISPOSAL	19

## ALLGEMEINES

Die Bedienungsanleitung ist Bestandteil dieses Produkts. Sie enthält wichtige Hinweise zur Sicherheit, Montage und Entsorgung. Machen Sie sich vor der Benutzung des Produkts mit allen Bedien- und Sicherheitshinweisen vertraut. Benutzen Sie das Produkt nur wie beschrieben und für die angegebenen Einsatzbereiche. Händigen Sie alle Unterlagen bei Weitergabe des Produkts an Dritte mit aus.

Vor dem ersten Einsatz sollte der Akku komplett geladen werden.

## SICHERHEITSHINWEISE

- Nicht direkt in die Augen leuchten.
- Von Kindern und Tieren fernhalten.
- Schließen Sie das Ladegerät oder den Akku nicht kurz.
- Nicht während des Ladevorgangs verwenden.
- Beschädigen Sie den Akku nicht (z.B. Quetschen).
- Akku von starker Hitze und Feuer fernhalten.
- Akku und Leuchte inkl. Zubehör nicht im Feuer entsorgen.
- Lagern Sie den Akku kühl und trocken.
- Achten Sie darauf, dass der Akku mindestens 70% geladen ist, wenn er für mehr als 3 Monate nicht benutzt wird.
- Den Akku nicht unbeaufsichtigt laden.
- Das Anbringen von Halterungen oder Gegenständen an einem Helm kann dessen Schutzwirkung beeinflussen und die Bewegungsfreiheit des Benutzers einschränken.

## WÄRMEENTWICKLUNG

Im Betrieb kann das Lampengehäuse heiß werden, achten Sie daher immer auf ausreichend Abstand zu brennbaren Materialien und vermeiden Sie direkten Hautkontakt. Die HPA 1300 ist mit einem Überhitzungsschutz ausgestattet. Wird der Lampenkopf nicht ausreichend gekühlt (wie z.B durch Fahrtwind), drosselt sich das Licht automatisch, um die Temperatur zu senken. Dies schützt die Lampe vor dauerhaften Beschädigungen.

## LEUCHTZEITEN

Die angegebenen Leuchtzeiten sind Durchschnittswerte. Je nach Außentemperatur und Kühlung durch Fahrtwind können die Leuchtzeiten von den Angaben abweichen.


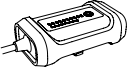
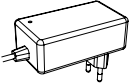

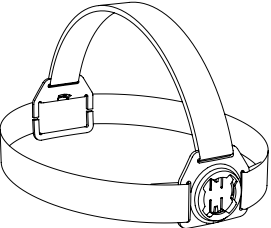



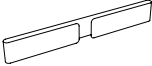


## SCHUTZKLASSE IP68

Der Lampenkopf sowie der Akku erfüllen die Schutzklasse IP68.

- Vollständiger Berührungsschutz, Schutz gegen Eindringen von Staub.
- Geschützt vor eindringendem Wasser beim Eintauchen für unbestimmte Zeit.

**ACHTUNG!** Die HPA 1300 ist keine Tauchlampe und nicht für die Benutzung unter Wasser geeignet.

## LIEFERUMFANG

			
Lampenkopf	Li-Ion Akku	Ladegerät 2A	Fernbedienung
			
		Verlängerungskabel	Klettkabelbinder
			
		2 x Helmhalter	2 x Klettband
			
		2 x Gummipad	2 x Klebepad

## TECHNISCHE DATEN

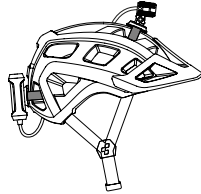
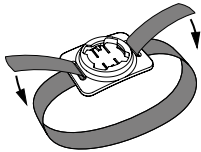
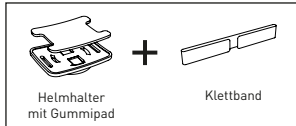
Max. Lichtleistung	1300 Lumen	
LED	CREE XHP50	
Leuchtmodi	High - Mid - Low - Ultra Low - Flash - SOS - Alpines Notsignal	
Leuchtzeiten	1.5 h - 3.5 h - 11 h - 34 h - 6 h - 13 h - 105 h	
Akku-Pack	Panasonic 18650 Li-Ion / 7.4 V / 3400 mAh	
Schutzklasse	IP68	
Gewicht	HPA 1300 Lampenkopf	52 g
	HPA Akku	140 g
Ladegerät	Input: 100-240V AC, 50/60Hz Output: 8,4V DC 2A	
Ladezeit	3 h	

## MONTAGE

### MONTAGE AN HELMEN MIT BELÜFTUNGSÖFFNUNGEN

Für Helme mit Belüftungsöffnungen verwenden Sie die Helmhalterungen mit Klettbandern. Kleben Sie dazu die einseitig klebenden Gummipads auf die Rückseite der Helmhalterungen. Mit Hilfe der Klettbänder werden die Halterungen am Helm befestigt. Falls die

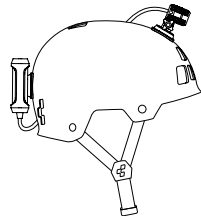
Klettbänder zu lang sind, können diese durch Zuschneiden gekürzt werden. Achten Sie bei der Befestigung auf einen festen Sitz der Halterungen und kontrollieren Sie diesen vor jeder Aktivität. Mit dem im Lieferumfang enthaltenen Verlängerungskabel kann der Akku auch im Rucksack, Trikottasche o.ä. getragen werden.



### MONTAGE AN HELMEN OHNE BELÜFTUNGSÖFFNUNGEN (DIRT-/FULLFACE-HELM)

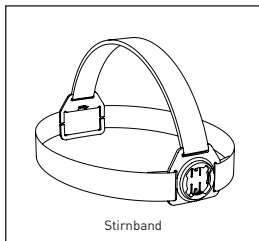


Für Helme ohne Belüftungsöffnungen verwenden Sie die Helmhalterungen mit den doppelseitigen Klebepads. Kleben Sie diese auf die Unterseite der Helmhalterungen. Achten Sie bei der Montage darauf, dass die Klebepads an glatten Oberflächen befestigt werden. Die Oberfläche muss sauber und fettfrei sein. Kontrollieren Sie den festen Sitz vor jeder Aktivität.

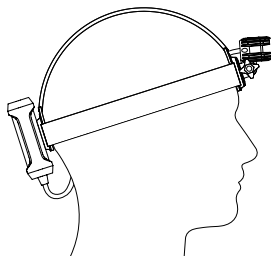


#### ACHTUNG!

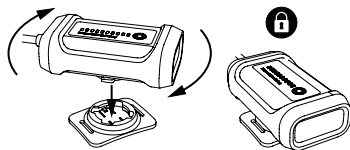
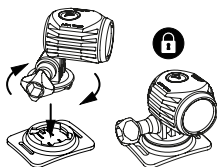
Das Anbringen von Halterungen oder Gegenständen an einem Helm kann dessen Schutzwirkung beeinflussen und die Bewegungsfreiheit des Benutzers einschränken.

**MONTAGE AM STIRNBAND**

Das Stirnband verfügt über zwei Halterungen mit X-Lock Befestigungssystem. Somit kann der Lampenkopf vorne und der Akku hinten befestigt werden.

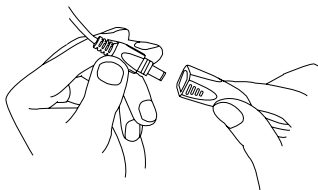
**X-LOCK BEFESTIGUNGSSYSTEM**

Die Halterungen sind mit dem X-Lock Befestigungssystem ausgestattet. Das System erlaubt es, den Lampenkopf und den Akku an Helmhalter oder Stirnband zu befestigen. Die Komponenten können in 90° Schritten montiert werden. Das erlaubt beispielsweise den Akku horizontal oder vertikal zu befestigen. Kontrollieren Sie vor jeder Aktivität, ob der Lampenkopf und der Akku in die Halterung eingerastet sind.



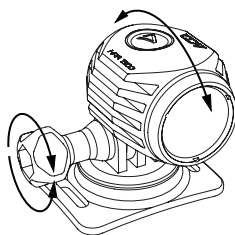
## ANSCHLUSS

Verbinden Sie den Stecker der Lampe mit dem Akku-Pack. Achten Sie darauf, dass die Stecker bündig miteinander verbunden und spürbar eingerastet sind. Kontrollieren Sie bei der Montage, dass sich die Steckverbindung durch Bewegung nicht trennen kann.



## ABSTRAHLWINKEL EINSTELLEN

Um den Lampenkopf zu justieren, lösen Sie die Befestigungsschraube durch Drehen gegen den Uhrzeigersinn. Zum Feststellen drehen Sie die Befestigungsschraube wieder im Uhrzeigersinn fest zu. Kontrollieren Sie vor jeder Aktivität, ob der Lampenkopf fest montiert ist.





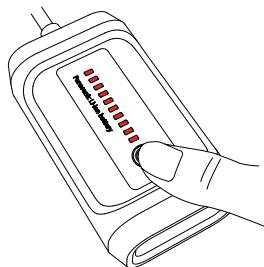
## BEDIENUNG AKKU

### KAPAZITÄTSANZEIGE

Um die Kapazität des Akkus abzulesen, genügt ein kurzer Druck auf das Tastfeld. Die Anzeige erfolgt durch 10 LEDs. Dabei steht eine LED für 10% der Akkukapazität.

Beispiel: 7 LEDs = 70 % Restkapazität.

Nach 5 Sekunden erlischt die Kapazitätsanzeige automatisch.



Deutsch

### LICHT-FUNKTION

Zum Aktivieren der Licht-Funktion den Taster für 2 Sekunden gedrückt halten.

Es gibt 3 verschiedene Funktionen:

Dauerlicht - Blinklicht - Lauflicht

Die einzelnen Funktionen können durch

Drücken des Tasters gewechselt werden. Zum

Ausschalten halten Sie erneut den Taster für

2 Sekunden gedrückt.

### AKKU LADEN

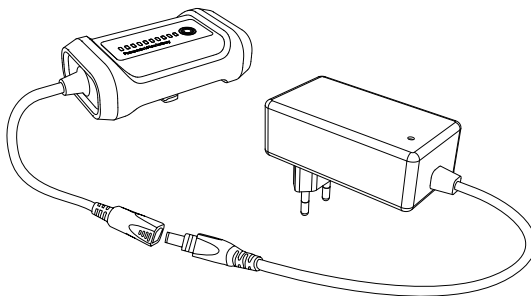
Zum Laden schließen Sie den Akku an das Ladegerät an und stecken dieses anschließend an eine Steckdose. Während des Ladevorgangs zeigt die LED am Ladegerät den aktuellen Ladestatus an.

Rote LED leuchtet:

Akku wird geladen

Grüne LED leuchtet:

Akku ist voll aufgeladen



## BEDIENUNG LAMPE

Die Lampe kann sowohl mit dem Knopf am Lampenkopf als auch mit der Fernbedienung bedient werden. Die Reichweite der Fernbedienung beträgt ca. 5 m. Ab Werk ist die Lampe bereits mit der mitgelieferten Fernbedienung gekoppelt. Um die Lampe mit einer neuen Fernbedienung zu koppeln, halten Sie gleichzeitig den Knopf der Lampe und den der Fernbedienung für 5 Sekunden gedrückt. Leuchtet die Lampe auf, sind Lampe und Fernbedienung miteinander gekoppelt.

### EINSCHALTEN

1 x Drücken

### AUSSCHALTEN

1 Sekunde gedrückt halten

### LEUCHTSTUFEN

High Power - Mid Power - Low Power

1 x Drücken zum Wechseln

### ULTRA LOW POWER

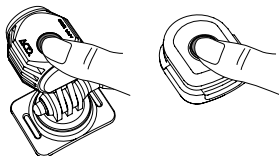
3 Sekunden gedrückt halten

### SPEZIAL-MODI

Blinklicht - SOS - Alpines Notsignal

5 Sekunden gedrückt halten




1 x Drücken zum Wechseln



MODUS	LEISTUNG	LAUFZEIT
High	1300 lm	1.5 h
Mid	400 lm	3.5 h
Low	150 lm	11 h
Ultra Low	80 lm	34 h
Blinklicht	1000 lm	6 h
SOS	1000 lm	13 h
Alpines Notsignal	1000 lm	105 h

**ACHTUNG!** Das SOS-Zeichen ist ein Notsignal. Die missbräuchliche Verwendung ist strafbar!

### KNOPF-LED:

-  Blaue LED leuchtet: Lampe ist an
-  Rote LED leuchtet: 20% - 10% Restkapazität Akku
-  Rote LED blinkt: 10% - 0% Restkapazität Akku

Wenn die Kapazität des Akkus unter 20% fällt, wechselt die Lampe in den Mid Power Modus, um Strom zu sparen. Durch erneutes Drücken des Knopfes kann zum High Power Modus zurückgekehrt werden.

Wenn die Kapazität des Akkus unter 10% fällt, wechselt die Lampe in den Low Power Modus, um Strom zu sparen. Durch erneutes Drücken des Knopfes kann zum High Power Modus zurückgekehrt werden.

Wenn die Kapazität des Akkus unter 5% fällt, wechselt die Lampe in den Ultra Low Power Modus, um Strom zu sparen. Es kann nicht mehr zu anderen Modi gewechselt werden.

**VORSICHT!** Ist der Akku komplett leer, schaltet die Lampe ab.

**ACHTUNG!** Im entladenen Zustand besteht die Gefahr der Tiefentladung. Laden Sie den Akku baldmöglichst wieder auf.

**PFLEGE****REINIGUNG**

Bei Verschmutzung oder Einsätzen in salzhaltiger Luft reinigen Sie den Scheinwerfer, Akku-Pack und Kabelbaum äußerlich mit warmem Wasser und etwas Spülmittel.

**TRANSPORT**

Beim Transport die Lampe immer vom Akku-Pack trennen.

**LAGERUNG**

Vor längerem Nichtgebrauch laden Sie den Akku vollständig auf und lagern diesen an einem kühlen und trockenen Ort.

**GARANTIEBEDINGUNGEN**

Pending System gewährt eine Garantie von 2 Jahren ab Kaufdatum. Die Garantie erstreckt sich auf Material- und Verarbeitungsfehler. Der Akku sowie Montagematerialien sind von der Garantie ausgeschlossen. Die Garantie ist nur dann gültig, wenn die betroffenen Teile nicht geöffnet wurden, keine Gewalt angewendet wurde und keine mutwillige Beschädigung vorliegt. Bitte bewahren Sie den Kaufbeleg sorgfältig auf, da er im Reklamationsfall vorgelegt werden muss. Bei einer berechtigten Reklamation erhalten Sie von uns ein vergleichbares Austauschgerät. Ein Anspruch auf Ersatz des identischen Modells besteht nicht, wenn durch Modellwechsel die Produktion des reklamierten Modells eingestellt wurde. Bitte wenden Sie sich mit allen Reklamationen und Garantieansprüchen an Ihren Fachhändler, bei dem Sie das Gerät gekauft haben.

**KORREKTE ENTSORGUNG DIESES PRODUKTS (ELEKTROMÜLL)**

(Anzuwenden in den Ländern der Europäischen Union und anderen europäischen Ländern mit einem separaten Sammelsystem). Die Kennzeichnung auf dem Produkt bzw. auf der dazugehörigen Literatur gibt an, dass es nach seiner

Lebensdauer nicht zusammen mit dem normalen Haushaltsmüll entsorgt werden darf. Entsorgen sie dieses Gerät bitte getrennt von anderen Abfällen, um der Umwelt bzw. der menschlichen Gesundheit nicht durch unkontrollierte Müllbeseitigung zu schaden.

Recyclen Sie das Gerät, um die nachhaltige Wiederverwertung von stofflichen Ressourcen zu fördern. Private Nutzer sollten den Händler, bei dem das Produkt gekauft wurde, oder die zuständigen Behörden kontaktieren, um in Erfahrung zu bringen, wie Sie das Gerät auf umweltfreundliche Weise recyceln können. Gewerbliche Nutzer sollten sich an Ihren Lieferanten wenden und die Bedingungen des Kaufvertrages konsultieren. Dieses Produkt darf nicht zusammen mit anderem Gewerbemüll entsorgt werden.



## GENERAL

The instruction manual is part of this product. It contains important information on safety, assembly and disposal. Before using this product, it is important that you familiarise yourself with all operating and safety instructions. Use the product only as described in the manual and only for the indicated application areas. If you pass on the product to third parties, be sure to also pass on all the documentation.

The battery should be fully charged before using the light for the first time.

## SAFETY INSTRUCTIONS

- Do not shine directly into the eyes.
- Keep out of reach of children or pets.
- Do not short-circuit the charger or the battery.
- Do not use or handle the device while charging.
- Never crush or puncture the battery.
- Never place the battery or device on or in heating units.
- Do not dispose the battery or device in a fire.
- Store device in a cool dry area.
- Make sure the battery is charged at least 70% when not in use for more than 3 months.
- Do not charge the battery unattended.
- The attachment of brackets or objects to a helmet can affect its protective effect and restrict the user's freedom of movement.

## HEAT GENERATION

The light housing can get hot when in use. Please keep it away from flammable materials and avoid direct contact with your skin. The HPA 1300 is equipped with an overheat protection feature. If the lamp is not sufficiently cooled (e.g. by wind on the ride), the light is automatically reduced in order to lower the temperature. This protects the lamp from permanent damage.

## RUNTIMES

The indicated runtimes are average values. Depending on the outside temperature and cooling by airflow, the runtimes may differ from the information.


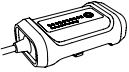
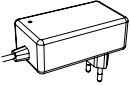

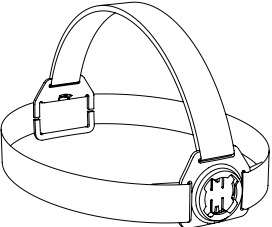
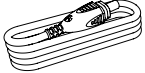


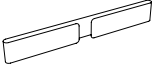


## PROTECTION CLASS IP68

The light head and the battery conform with IP Protection Class 68.

- Full contact protection, dustproof.
- Waterproof when submerged for indefinite periods.

**NOTE!** The HPA 1300 is not a diving light and is not suited for underwater use.

## CONTENTS

			
Light head	Li-Ion battery	Charger 2A	Remote control
			
		Extension cable 90 cm	Velcro cable tie
			
		2 x Helmet mount	2 x Velcro strap
			
		2 x Rubber pad	2 x Adhesive pad

English

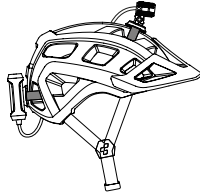
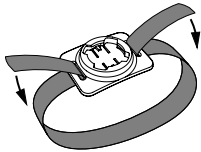
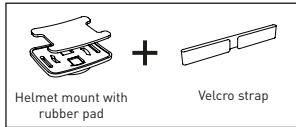
## TECHNICAL DATA

Max. Output	1300 Lumen	
LED	CREE XHP50	
Lighting modes	High - Mid - Low - Ultra Low - Flash - SOS - Alpine distress signal	
Runtime	1.5 h - 3.5 h - 11 h - 34 h - 6 h - 13 h - 105 h	
Battery	Panasonic 18650 Li-Ion / 7.4 V / 3400 mAh	
Protection class	IP68	
Weight	HPA 1300 light head	52 g
	HPA battery	140 g
Charger	Input: 100-240V AC, 50/60Hz Output: 8,4V DC 2A	
Charging time	3 h	

## MOUNTING

### MOUNTING ON HELMETS WITH AIR VENTS

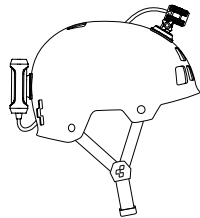
Use the helmet mount with the velcro strap to attach it to helmets with air vents. Stick the one-sided adhesive rubber pad on the back of the helmet mount. Use the velcro strap to attach the mount to the helmet. If the straps are too long you can cut them to the right length. Make sure the mount is securely attached and check it before every activity. Use the extension cable included in the package contents to carry the battery in a backpack, a cycling jersey pocket, etc.



### MOUNTING ON HELMETS WITHOUT AIR VENTS (DIRT-/FULLFACE-HELMETS)



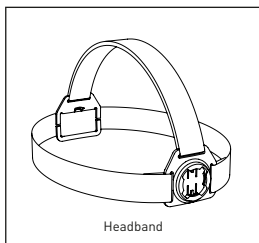
Use the helmet mount with the double-sided adhesive pad to attach it to helmets without air vents. Stick the double-sided adhesive pad to the bottom of the helmet mount. When attaching the mount, be sure the adhesive pad is stuck to a smooth surface. The surface needs to be clean and free of any grease. Be sure it is securely in place before every activity.



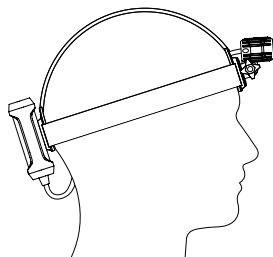
#### Caution!

The attachment of brackets or objects at a helmet can affect its protective effect and restrict the user's freedom of movement.

## MOUNTING ON HEADBAND



The headband has two mounts with the X-Lock mounting system. This allows you to attach the light head in the front and the battery pack in the back.

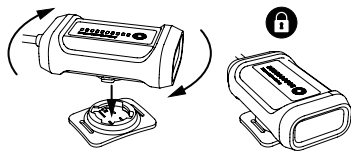
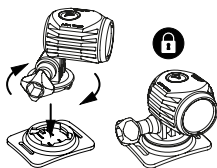


English

## X-LOCK MOUNTING SYSTEM

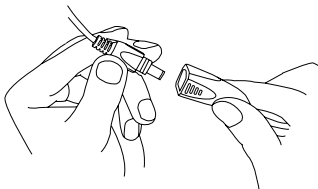
The mounts are equipped with the X-Lock mounting system.

This system allows you to attach the light head and the battery to the helmet mount or the headband. The components can be mounted in 90° steps. This gives you the option of mounting the battery vertically or horizontally, for example. Before each activity, check whether the light head and the battery are locked into the bracket.



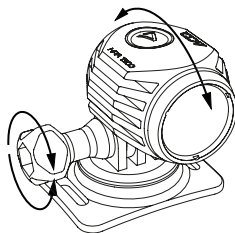
### CONNECTING

Connect the light plug to the battery pack. Be sure the plugs are securely connected and you feel them click together. When mounting the light and battery, check to make sure the connection won't be lost because of your movement.



### BEAM ANGLE ADJUSTMENT

To adjust the light head, loosen the fastening screw by turning it counterclockwise. To secure it, turn the fastening screw clockwise again. Make sure the light head is securely mounted before every activity.

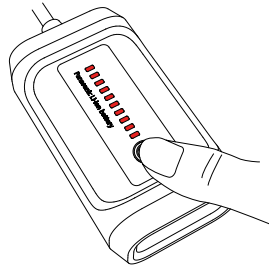




## OPERATION BATTERY

### BATTERY INDICATOR

To see the current battery capacity, simply press the button once. The display contains 10 LEDs. One LED represents 10% of the capacity. Example: 7 LEDs = 70% capacity remaining. After five seconds the battery charge display will automatically turn off again.



English

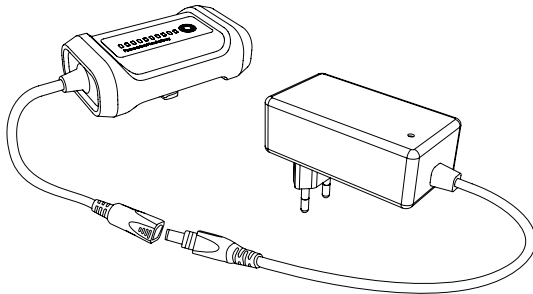
### LIGHT FUNCTION

To activate the light function, hold the button down for two seconds. There are three different functions: Constant light - Flash light - Moving light. You can switch through the individual functions by pressing the button. To turn it off, hold the button again for two seconds.

### CHARGING

To charge the battery, connect it to the charger and plug it into the electrical socket. While loading, the LED on the charger will show you the current charge status.

Red LED is on: battery is charging  
Green LED on: battery is fully charged



## OPERATION LIGHT

The lamp can be controlled by the button on the light head or with the remote control. The remote control has a reach of roughly five metres. Ex works the remote control is already paired with the light head. To connect the lamp with a new remote control, connect the light to battery and hold the button on the lamp and the button on the remote control for five seconds simultaneously. When the lamp lights up, the pairing is finished.

### SWITCH ON

Press the button

### SWITCH OFF

Keep the button pressed for 1 second

### LIGHTING MODES

High Power - Mid Power - Low Power

Press the button to switch

### ULTRA LOW POWER

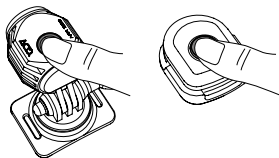
Keep the button pressed for 3 seconds

### SPECIAL MODES

Flash - SOS - Alpine distress signal

Keep button pressed for 5 seconds


Press the button to switch



MODE	OUTPUT	RUNTIME
High	1300 lm	1.5 h
Mid	400 lm	3.5 h
Low	150 lm	11 h
Ultra Low	80 lm	34 h
Flash	1000 lm	6 h
SOS	1000 lm	13 h
Alpine distress signal	1000 lm	105 h

**ATTENTION!** SOS is an emergency signal! Misuse may be prosecuted!

### BUTTON-LED:

-  Blue LED on: Lamp on
-  Red LED on: 20% - 10% remaining capacity
-  Red LED flashing: 10% - 0% remaining capacity

If the battery capacity goes below 20%, the lamp will switch to Mid Power mode to save energy. By pressing the button again you can return to high-power mode.

If the battery capacity goes below 10%, the lamp will switch to Low Power mode to save energy. By pressing the button again you can return to high-power mode.

If the battery capacity goes below 5%, the lamp will switch to Ultra Low Power mode to save energy. It is no longer possible to switch to other modes.

**CAUTION!** If the battery is totally discharged, the lamp will switch off.

**NOTE!** In a discharged state there is a risk of deep discharge. Recharge the battery as soon as possible.

## PRODUCT CARE

### CLEANING

If the lamp gets dirty or you use it in an environment with salty air, simply clean the outside of the light head, battery pack and cables with warm water and a small amount of washing-up liquid.

### TRANSPORT

When transporting the unit, always disconnect the lamp from the battery.

### STORAGE

If you know you are not going to use the battery for a while, it is best to fully charge it and store it in a cool, dry place.

## TERMS OF GUARANTEE

Pending System offers a 2-year guarantee starting from date of purchase. This guarantee covers material and processing defects. The battery and mounting materials are not covered by the guarantee. The guarantee is only valid if the affected components have not been opened, no force has been used and there is no sign of willful damage. Please store the purchase receipt in a safe place as it must be submitted in the event of a complaint. If your complaint is legitimate, you will receive a comparable replacement device. You are not entitled to a replacement of the identical model if the model in question is no longer in production due to a model change. Please contact the dealer from whom you purchased the device for all complaints and guarantee claims.

## CORRECT DISPOSAL OF THIS PRODUCT



(Applicable in the European Union and other European countries with separate collection systems). This marking shown on the product or its literature, indicates that it should not be disposed with other household waste at the end of its working life. To prevent possible harm to the environment or human health from uncontrolled waste disposal, please separate this from other types of wastes and recycle it responsibly to promote the sustainable reuse of material resources. Household users should contact either their retailer where they purchased the product, or their local government office, for details of where and how they can take this item for environmentally safe recycling. Business users should contact their supplier and check the terms and conditions of the purchase contract. This product should not be mixed with other commercial waste for disposal.



Please Recycle



**ACID-BIKEPARTS.COM**



**PENDING SYSTEM GMBH & CO. KG**

Ludwig-Hüttner-Str. 5-7  
D-95679 Waldershof