

ALLGEMEIN**ANLEITUNGEN LESEN UND AUFBEWAHREN**

Diese und weitere beiliegende Anleitungen enthalten wichtige Informationen zur Montage, Inbetriebnahme und Pflege des Produkts.

Lesen Sie alle beiliegenden Anleitungen, vor allem die allgemeinen Sicherheitshinweise sorgfältig durch, bevor Sie das Produkt montieren oder verwenden. Werden die Hinweise in den beiliegenden Anleitungen nicht beachtet, kann dies zu schweren Verletzungen oder zu Schäden am Produkt selbst sowie an Ihrem Fahrzeug führen. Bewahren Sie die beiliegenden Anleitungen zur weiteren Nutzung griffbereit auf. Wenn Sie das Produkt bzw. das damit ausgestattete Fahrzeug an Dritte weitergeben, geben Sie in jedem Fall alle zugehörigen Anleitungen mit.

Wir von CUBE empfehlen Ihnen eindringlich, die Montage dieses Produkts von Ihrem Fachhändler durchführen zu lassen.

Die beiliegenden Anleitungen unterliegen der europäischen Gesetzgebung. Bei Lieferung des Produkts oder Fahrzeugs außerhalb Europas müssen ggf. vom Hersteller/Importeur ergänzende Anleitungen beigefügt werden.

ZEICHENERKLÄRUNG

Die folgenden Symbole und Signalwörter werden in den beiliegenden Anleitungen, auf dem Produkt oder der Verpackung verwendet.

**WARNUNG!**

Gefährdung mit mittlerem Risikograd, die den Tod oder eine schwere Verletzung zur Folge haben kann, wenn sie nicht vermieden wird.

**VORSICHT!**

Gefährdung mit moderatem Risikograd, die mittlere oder leichte Verletzungen zur Folge haben kann, wenn sie nicht vermieden wird.

HINWEIS!

Warnung vor möglichen Sachschäden.



Nützliche Zusatzinformationen zur Montage oder zum Betrieb.



Lesen und beachten Sie die beiliegenden Anleitungen.



Verweis auf weitere Dokumentation - Siehe Anleitung (Dok. - Nummer)



Drehmomentschlüssel verwenden. Das im Symbol angegebene Anzugmoment verwenden.

EN**GENERAL****READ AND KEEP THE MANUAL**

This and other accompanying instructions contain important information on the assembly, initial operation, and maintenance of the product.

Read all enclosed instructions carefully before assembling or using the product, especially the general safety instructions. Non-observance of this manual may result in serious injury or damage to the product itself and your vehicle. Keep the enclosed instructions close to hand for further use. If you pass on the product or the vehicle equipped with the product to a third party, always include all accompanying instructions.

We at CUBE strongly recommend that you have this product assembled by your dealer.

The enclosed instructions are subject to European legislation. If the product or vehicle is delivered outside Europe, the manufacturer/importer may have to provide additional instructions.

EXPLANATION OF SYMBOLS

The following symbols and signal words are used in the enclosed instructions, on the product or on the packaging.

**WARNING!**

A medium risk of hazard which may result in death or serious injury if not avoided.

**CAUTION!**

A low risk of hazard which may result in moderate or minor injury if not avoided.

NOTICE!

Warning of possible damage to property.



Useful additional information for assembly or operation.



Read and observe the enclosed instructions.



Reference to further documentation - See instructions (Doc. - Number)



Use a torque wrench. Use the torque values indicated in the symbol.



Drill a hole at the marked position. Use the drill diameter indicated in the symbol.



Observe indication sound.



Trim with suitable tool.



Loch an markierter Position bohren. Im Symbol angegebene Bohrerdurchmesser verwenden.



Indikationsgeräusch beachten.



Mit geeignetem Werkzeug trennen.

SICHERHEITSHINWEISE FÜR ZUBEHÖRTEILE**⚠️ WARNUNG!****Unfall- und Verletzungsgefahr!**

Lesen Sie alle Sicherheitshinweise und Anweisungen. Versäumnisse bei der Einhaltung der Sicherheitshinweise und Anweisungen können Unfälle, schwere Verletzungen und Beschädigungen verursachen.

Sicherheit von Kindern

Wenn Kinder mit der Verpackung oder Kleinteilen spielen, können sie sich daran verschlucken und ersticken oder sich verletzen.

- » Halten Sie Kleinteile von Kindern fern.
- » Lassen Sie Kinder nicht mit der Verpackung oder dem Produkt spielen.
- » Lassen Sie das Produkt und das Fahrzeug während der Montage nicht unbeaufsichtigt.

Sicherheitshinweise zur Montage

- » Prüfen Sie vor der Montage den Lieferumfang des Produkts auf Vollständigkeit.
- » Prüfen Sie vor der Montage alle Komponenten des Produkts und des Fahrzeugs auf Beschädigungen, scharfe Kanten oder Grate.
- » Wenn der Lieferumfang des Produkts unvollständig ist oder Sie Beschädigungen, scharfe Kanten oder Grate am Produkt, den Komponenten oder dem Fahrzeug feststellen, verwenden Sie dieses nicht.
- » Lassen Sie das Produkt und das Fahrzeug von Ihrem Fachhändler prüfen.
- » Verwenden Sie nur für das Produkt vorgesehene Teile und Zubehör. Komponenten anderer Hersteller können die optimale Funktion beeinflussen.
- » Wenn Sie dieses Produkt mit Fahrzeugen anderer Hersteller kombinieren wollen, erkundigen Sie sich unbedingt nach deren Vorgaben und prüfen Sie Maßhaltigkeit und Kompatibilität nach den Vorgaben in den beiliegenden Anleitungen und der Bedienungsanleitung Ihres Fahrzeugs.
- » Schraubverbindungen müssen fachgerecht mit einem Drehmomentschlüssel und mit korrekten Drehmomentwerten angezogen werden.
- » Wenn Sie keine Erfahrung im Umgang mit einem Drehmomentschlüssel haben oder keinen ge-

eigneten Drehmomentschlüssel besitzen, lassen Sie lose Schraubverbindungen von Ihrem Fachhändler prüfen.

- » Beachten Sie spezielle Drehmomente bei Komponenten aus Aluminium oder kohlenstofffaserverstärkter Kunststoff / CFK. Lesen und beachten Sie dazu auch die Bedienungsanleitung Ihres Fahrzeugs.

Sicherheitshinweise zum Betrieb

Beachten Sie, dass Zubehör die Eigenschaften des Fahrzeugs stark beeinflussen kann.

- » Wenn Sie sich nicht absolut sicher sind oder Fragen haben, wenden Sie sich an Ihren Fachhändler.
- » Die beiliegenden Anleitungen können nicht jede Kombinationsmöglichkeit des Produkts mit allen Fahrzeugmodellen abdecken.

Sicherheitshinweise zur Wartung

Fehlfunktionen durch übermäßigen Verschleiß, Materialermüdung oder lose Schraubverbindungen vorbeugen:

- » Prüfen Sie das Produkt und Ihr Fahrzeug regelmäßig.
- » Verwenden Sie das Produkt und Ihr Fahrzeug nicht, wenn Sie übermäßigen Verschleiß oder lose Schraubverbindungen feststellen.
- » Verwenden Sie das Fahrzeug nicht, wenn Sie Risse, Verformungen oder Farbveränderungen feststellen.
- » Lassen Sie das Fahrzeug umgehend von Ihrem Fachhändler prüfen, wenn Sie übermäßigen Verschleiß, lose Schraubverbindungen, Verformungen, Risse oder Farbveränderungen feststellen.

REINIGUNG UND PFLEGE**HINWEIS!****Beschädigungsgefahr!**

Unschamer Umgang mit Reinigungsmitteln kann zu Beschädigungen des Produkts führen.

- » Verwenden Sie keine aggressiven Reinigungsmittel, Bürsten mit Metall- oder Nylonborsten sowie keine scharfen oder metallischen Reinigungsgegenstände wie Messer, harte Spachtel und/oder dergleichen. Diese können die Oberflächen und das Produkt beschädigen.

Reinigen Sie das Produkt regelmäßig mit Wasser (ggf. ein mildes Reinigungsmittel beifügen) und einem weichen Reinigungstuch.

Safety Instructions for Operation

Please note that accessories can have a significant influence on the characteristics of the vehicle.

- » If you are not absolutely sure or if you have questions, please contact your dealer.
- » The enclosed instructions cannot cover every possible combination of the product with all vehicle models.

Safety instructions for maintenance

Prevent malfunctions due to excessive wear, material fatigue or loose screw connections:

- » Check the product and your vehicle regularly.
- » Do not use the product and your vehicle if you notice excessive wear or loose screw connections.
- » Do not use the vehicle if you notice cracks, deformation or color changes.
- » Have the vehicle inspected immediately by your dealer if you notice excessive wear, loose screw connections, deformation, cracks or color changes.

CLEANING AND CARE**NOTICE!****Risk of damage!**

Improper handling of cleaning agents can cause damage to the product.

- » Do not use aggressive cleaning agents, brushes with metal or nylon bristles or sharp or metallic cleaning objects such as knives, hard spatulas and the like. These can damage the surfaces and the product.

Clean the product regularly with water (add a mild detergent if necessary) and a soft cloth.

LAGERUNG

Alle Teile müssen vor dem Aufbewahren vollkommen trocken sein.

- » Bewahren Sie das Produkt stets an einem trockenen Ort auf.
- » Schützen Sie das Produkt vor direkter Sonneneinstrahlung.

ENTSORGUNG

Entsorgen Sie die Verpackung Sortenrein. Geben Sie Pappe und Karton zum Altpapier, Folien und Kunststoffteile in die Wertstoffsammlung.

Entsorgen Sie das Produkt entsprechend den in Ihrem Land gültigen Gesetzen und Bestimmungen.

SACHMÄNGELHAFTUNG

Sollten Mängel auftreten, wenden Sie sich an Ihren Fachhändler, bei dem Sie das Produkt erworben haben.

Um die Bearbeitung ihrer Reklamation reibungslos zu gestalten, ist es notwendig, dass Sie den Kaufbeleg und die Inspektionsnachweise vorlegen.

Bewahren Sie diese deshalb sorgfältig auf.

Für eine lange Lebensdauer und Haltbarkeit Ihres Produkts bzw. Ihres Fahrzeugs darf dieses nur gemäß seinem bestimmungsgemäßen Einsatzzweck verwendet werden. Beachten Sie dazu unbedingt die Angaben in der Bedienungsanleitung Ihres Fahrzeugs.

Des Weiteren müssen die Montagevorschriften (vor allem Drehmomente bei Schrauben) und die vorgeschriebenen Wartungsintervalle eingehalten werden.

SONSTIGE ANGABEN

Bitte besuchen Sie uns gelegentlich auf unserer Website unter www.CUBE.eu. Dort finden Sie unter anderem Neuigkeiten, Hinweise und die aktuellsten Versionen unserer Bedienungsanleitungen sowie die Adressen unserer Fachhändler.

Pending System GmbH & Co. KG

Ludwig-Hüttner-Str. 5-7

D-95679 Waldershof

+49 (0)9231 97 00 80

www.cube.eu

STORAGE

All parts must be completely dry before storage.

- » Always store the product in a dry place.
- » Protect the product from direct sunlight.

DISPOSAL

Dispose of the packaging according to its type. Add cardboard and cartons to your waste paper collection, and films and plastic parts to your recyclables collection.

Dispose of the product in accordance with the laws and regulations valid in your country.

LIABILITY FOR MATERIAL DEFECTS

If there are any defects, please contact the dealer from whom you purchased the product.

In order to ensure that your complaint is processed smoothly, it is necessary for you to present proof of purchase and proof of inspection.

Please keep them in a safe place.

To ensure a long service life and durability of your product or your vehicle, you may only use it in accordance with its intended purpose. It is essential that you observe the information in the operating instructions of your vehicle.

Furthermore, the installation instructions (especially torques for screws) and the prescribed maintenance intervals must be observed.

OTHER INFORMATION

Please visit us occasionally on our website at www.CUBE.eu. There you will find news, information and the latest versions of our manuals as well as the addresses of our specialist dealers.

Pending System GmbH & Co. KG

Ludwig-Hüttner-Str. 5-7

D-95679 Waldershof

+49 (0)9231 97 00 80

www.cube.eu

! ACHTUNG!

Lassen Sie das Schutzblech von einem Fachmann montieren, um eine optimale Funktion zu gewährleisten.

Stellen Sie sicher, dass durch das Schutzblech Bremsen oder Leitungen nicht beeinträchtigt oder beschädigt werden.

Kontrollieren Sie die Funktionsfähigkeit und den festen Sitz Ihres Schutzbleches vor jedem Gebrauch und lassen Sie beschädigte oder defekte Teile sofort von einem Fachmann austauschen. Wenn Sie diese Warnungen nicht beachten, kann dies zu einem Sturz mit schweren Verletzungen oder, in extremen Fällen, sogar zum Tod führen!

! ATTENTION!

Ensure that you have a qualified specialist at your local dealer mount the mudguard for you in order to ensure its optimal and safe function.

The mudguard should be mounted so that it neither damages nor interferes with the function of the brakes or the brake cables.

Always check before riding to make sure that the mudguard is securely mounted and that it is working properly. Have any broken or defective parts removed and replaced by a qualified specialist immediately. Failure to do so may cause you to crash and possibly result in serious injury or death.

! ATENCIÓN!

Deje el montaje del guardabarros en manos de personal cualificado a fin de garantizar un funcionamiento correcto.

Compruebe también que el guardabarros no afecte o dañe los frenos o los cables.

Verifique el buen funcionamiento y el asiento fijo de su guardabarros antes de cada uso y deje sustituir inmediatamente las piezas dañadas o defectuosas por personal cualificado. La inobservancia de estas advertencias puede resultar en una caída con lesiones graves o, en casos extremos, incluso la muerte.

! ATTENTION!

Demandez à un spécialiste de monter le garde-boue pour garantir une fonction optimale.

Garantissez que les freins ou les câbles ne sont pas endommagés ou aliésés dans leur fonctionnement par le garde-boue.

Contrôlez le bon fonctionnement et le bon maintien de votre garde-boue avant chaque utilisation et demandez à un spécialiste de remplacer les pièces endommagées ou défectueuses immédiatement. Si vous ne tenez pas compte de ces avertissements, vous pouvez chuter et subir de graves blessures, voire dans des cas extrêmes, même mourir!

! ВНИМАНИЕ!

Чтобы обеспечить оптимальную функциональность, попросите специалиста установить на велосипед защитное крыло.

Удостоверьтесь, что защитное крыло не повредило тормоза или тросики или не затрудняет их работу.

Контролируйте работоспособность и плотность посадки защитного крыла перед каждым использованием. Повреждённые или неисправные части должны быть немедленно заменены специалистом. Невыполнение данных предписаний может привести к падению с серьёзными травмами или, в крайнем случае, даже к смерти!

! ATTENZIONE!

Fare eseguire il montaggio del parafrango ad un esperto per garantire un funzionamento ottimale.

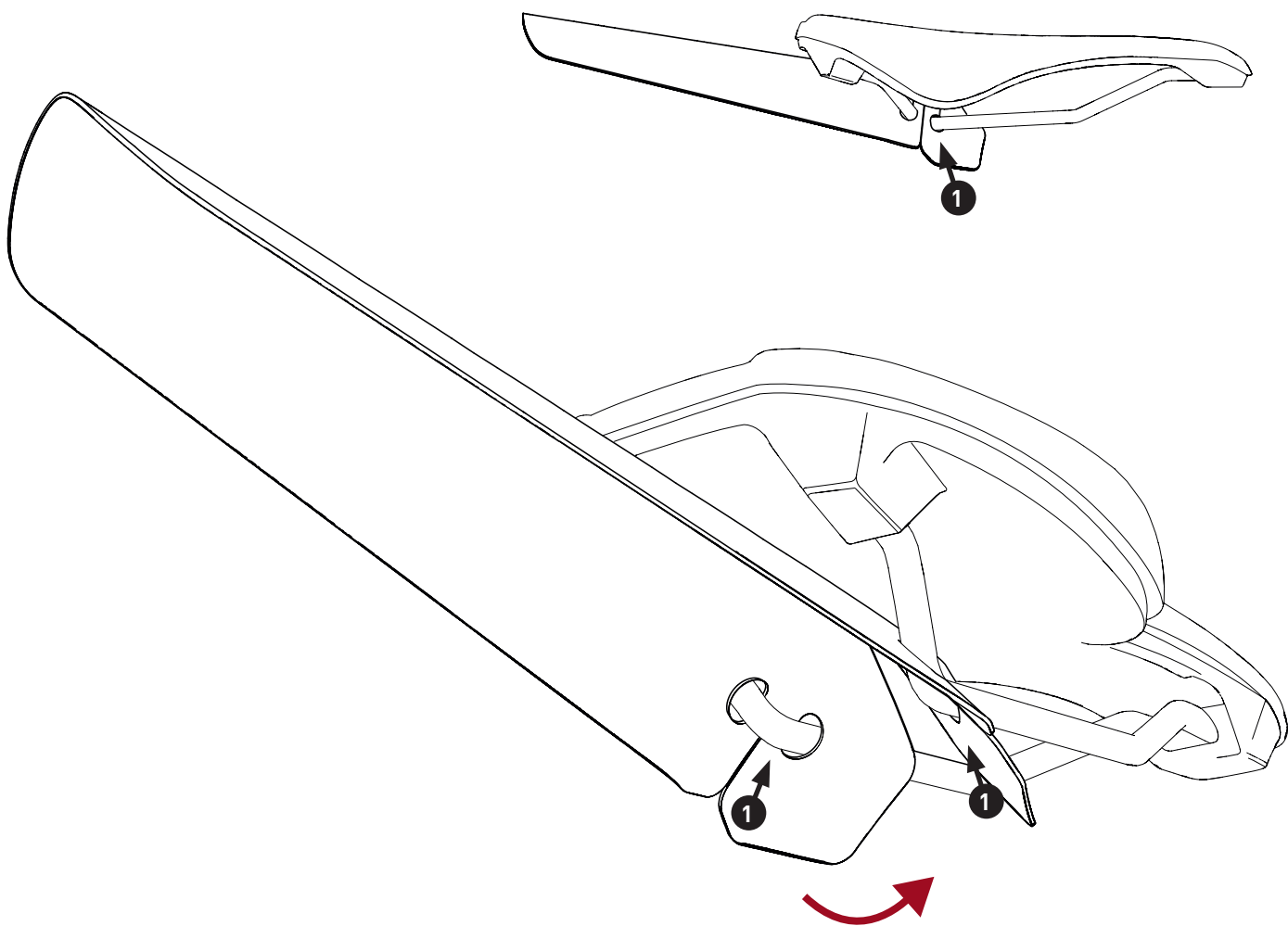
Assicurarsi che i freni o i tubi non vengano pregiudicati o danneggiati dal parafrango.

Controllare il funzionamento e la sede stabile del parafrango prima di ogni uscita e far sostituire i componenti danneggiati o difettosi da un esperto. Il mancato rispetto di questi avvertimenti può provocare cadute con gravi conseguenze, in casi estremi addirittura letali!

Bitte vor jeder Fahrt auf festen Sitz kontrollieren. Hierfür mit der Hand am Schutzblech rütteln, um lose oder defekte Bauteile feststellen zu können.

Please always check before riding to make sure that the mudguard is securely mounted and working properly. Shake the fender with the hand to find out loose parts.





1 Klick Verbindung / click connection

ACIP.
MONTAGEANLEITUNG
für Schutzbleche /
MANUAL for Fenders



www.cube.eu/service/manuals/

DE	Lesen Sie dieses Dokument in Ihrer Sprache
EN	Read this document in your language
FR	Lisez ce document dans votre langue
IT	Leggi questo documento nella tua lingua
NL	Lees dit document in uw taal
ES	Lea este documento en su idioma



PENDING SYSTEM GMBH & CO. KG
Ludwig-Hütten-Str. 5-7 | D-95679 Waldershof