







Falls vor der Montage dieses Produktes bereits eine Kurbel montiert ist, sollte diese sachgerecht unter Einhaltung der jeweiligen Montageanleitung abmontiert werden!

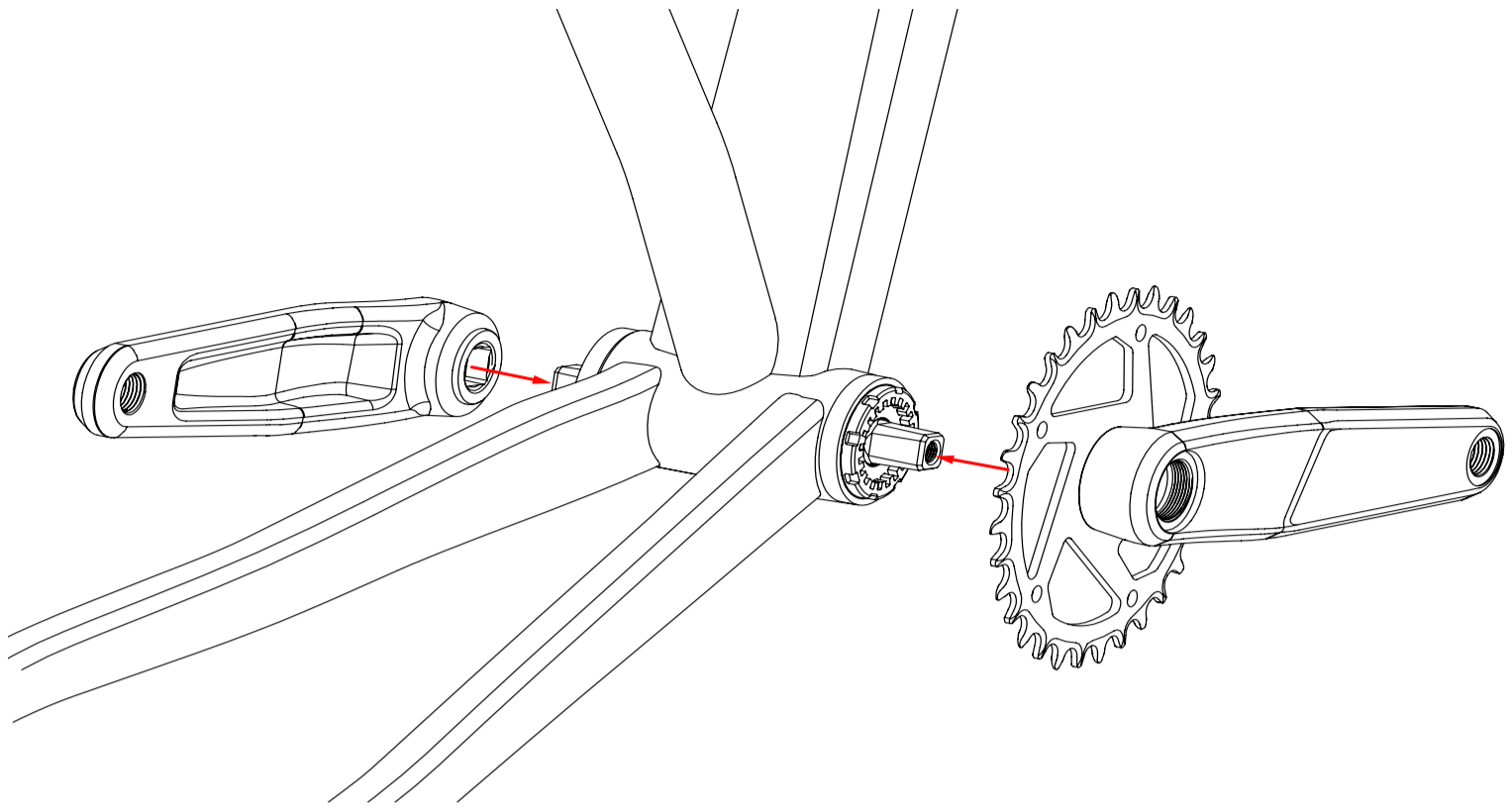
If a crank is already installed before installing the product, this should be properly removed in accordance with the respective instruction manual!

Se prima del montaggio di questo prodotto è già montata una pedivella, occorre smontarla correttamente rispettando il relativo manuale d'uso!

Si une manivelle est déjà installée avant le montage de ce produit, il convient de la démonter dans les règles de l'art en respectant la notice de montage correspondante !

Als er voor de montage van dit product al een crank is gemonteerd, moet deze volgens de desbetreffende montage-instructies op de juiste wijze worden gedemonteerd!

En caso de que antes del montaje de este producto ya haya montada una biela, esta debería desmontarse de manera adecuada conforme a las instrucciones de montaje correspondientes.





Setzen Sie die Unterlegscheibe zuerst auf das Pedalloch, bevor Sie das Pedal anmontieren.

Place the washer on the pedal hole before mounting the pedal.

Placez la rondelle sur le trou de la pédale avant de monter la pédale.

Prima di montare il pedale collocare la rondella sul foro del pedale.

Plaats de sluitring eerst op het pedaalgat voordat u het pedaal monteert.

Antes de montar el pedal, coloque primero la arandela en el orificio del pedal.

