

General

Read and keep these instructions

These instructions contain important information on the assembly, setup and general use of the product. Carefully read these instructions and the original operating instructions for your vehicle, especially the general safety information, before installing or using the product. Failure to follow the instructions in the manual can lead to serious injury or damage to the product itself and your vehicle. Keep these instructions handy for future reference. If you pass on the product or the vehicle equipped with the product to a third party, please always include all related instructions. We at CUBE strongly recommend that you have this product installed by your local dealer.

Explanation of symbols

The following symbols and signal words are used in this manual possibly on the product or on the packaging.

WARNING!

A medium-risk hazard which, if not avoided, can result in death or serious injury.

CAUTION!

A low-risk hazard which, if not avoided, may result in moderate or minor injury.

NOTICE!

Warning of possible damage to property.

Useful additional information for mounting or operation.

Safety

Intended use

This product is approved exclusively for installation and use on the following vehicles:

- CUBE Cargo Hybrid
- CUBE Cargo Dual Hybrid
- CUBE Cargo Sport Hybrid
- CUBE Cargo Sport Dual Hybrid

Only use the product as described in these instructions and only with the approved vehicles. Any other use is considered improper and may lead to accidents, serious injuries or damage to the vehicle. This product is not a toy! The manufacturer or dealer assumes no liability for damage resulting from unintended or incorrect use.

Safety notice

WARNING!

Risk accidents and injuries!

Read all safety information and instructions. Failure to observe the safety information and instructions can cause accidents, serious injury and damage.

Safety instructions for assembly

If children play with the packaging or small parts, it is possible they swallow them and choke or injure themselves.

- » Always keep small parts away from children.
- » Do not let children play with the packaging or the product.
- » Do not leave the product and vehicle unattended during installation.

Improper assembly or not following the assembly sequence can lead to accidents and crashes. Children riding in the vehicle are much more at risk of suffering serious injuries in accidents and crashes than the rider himself.

- » If you are uncertain or do not have the required knowledge, then have your local dealer perform the installation.
- » Before installation, make sure the delivered product is complete.
- » Before installation, check all components of the product and the vehicle for damage, sharp edges or burrs.
- » Do not use the product if it is incomplete or if you notice damage, sharp edges or burrs on the product, components or vehicle. Only use parts and accessories intended for the product. Components from other manufacturers can influence optimal function.
- » Screw connections must be tightened properly with a torque wrench and with correct torque values.
- » If you are not experienced in using a torque wrench or do not have a suitable torque wrench, have your local dealer check the individual screw connections.

Safety instructions for operation

Children riding in the vehicle are much more at risk of suffering serious injuries in accidents and crashes than the rider himself.

If children riding with you divert your attention from road traffic it can lead to dangerous riding situations, crashes, accidents and property damage.

- » Never allow children to enter/exit the box unattended or sit unattended in the box.
- » Make sure that children travelling with you are always strapped in.
- » Make sure that children travelling with you always wear a suitable bicycle helmet.
- » Make sure that children travelling with you keep their arms and legs inside the box at all times.
- » Make sure that the weight in the box is distributed as evenly as possible.
- » Place a single child on the middle seat in the box.
- » Take some practice runs with your children in the box.

Accessories, additional luggage and children travelling with the vehicle can have a significant impact on the characteristics of the vehicle.

- » The additional weight may change the driving properties of your vehicle, in particular steering and braking behaviour. Adapt your driving style to the changed handling dynamics.
- » Observe the specifications regarding the maximum permissible total weight of the vehicle.

CAUTION!

Risk of damage to medical equipment!

The magnets in the seat belt buckles can impair the function of pacemakers and implanted defibrillators.

- » Keep people who wear such devices, especially children, away from magnets.
- » Warn those who wear such devices from getting near magnets.
- » If you wear such devices, keep a sufficient distance to magnets.
- » Make other people aware of the dangers involved in lending your vehicle or the seat belt system.

Safety instructions for maintenance

Malfunctions due to excessive wear, material fatigue or loose screw connections.

- » Check the product and your vehicle before every journey.
- » Do not use the product or your vehicle if you notice excessive wear or loose screw connections.
- if you notice cracks, deformations or colour changes.
- if securing mechanisms, e.g. belts, are not guaranteed.
- » Have the vehicle checked immediately by your local dealer if you notice excessive wear, loose screw connections, deformation, cracks or colour changes, or if safety mechanisms are not guaranteed.

Storage

All parts must be completely dry before storage.

- » Always store the product in a dry place.
- » Protect the product from direct sunlight.

Disposal

Packaging dispose

Dispose of the packaging sorted by type. Take cardboard to the waste paper and foils to the recyclables collection.

Product dispose

Dispose of the products in accordance with the laws and regulations valid in your country.

We strongly recommend you getting the product installed by your dealer.

If you want to combine your product with components or bicycles from other manufacturers, please make sure to ask according to their specifications and check dimensional accuracy and compatibility according to the specifications in this operating and assembly manual and the manual of the other brand.

Cleaning and care

NOTICE!

Risk of damage!

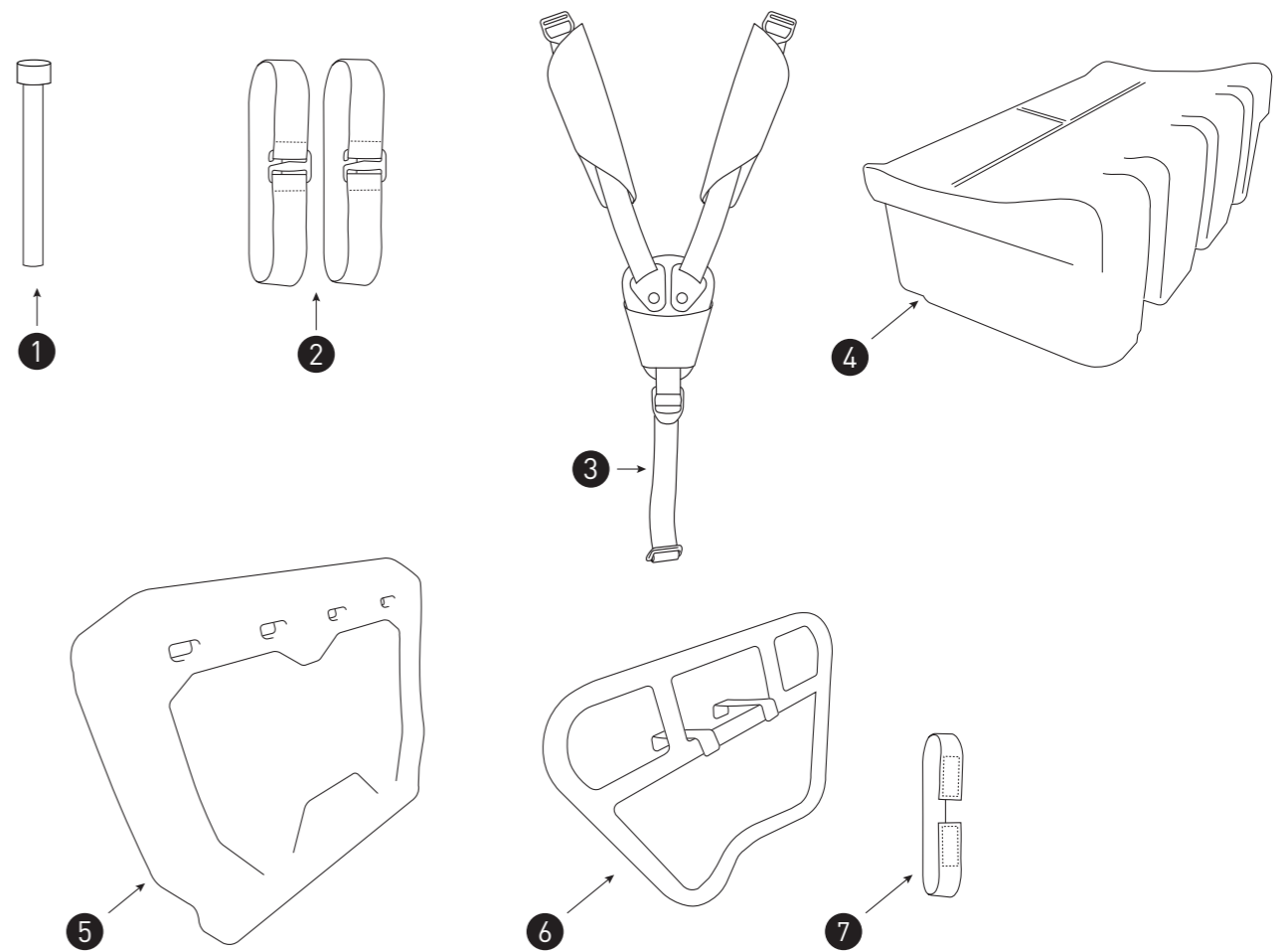
Improper handling of cleaning detergents may result in damage to the product.

- » Do not use aggressive cleaning detergents, brushes with metal or nylon bristles or sharp or metallic cleaning objects such as knives, hard spatulas and similar things. These can damage the surfaces.

i

Please visit us occasionally on our website at www.CUBE.eu. There you will find news, information and the latest versions of our operating manuals as well as the addresses of our specialist dealers.

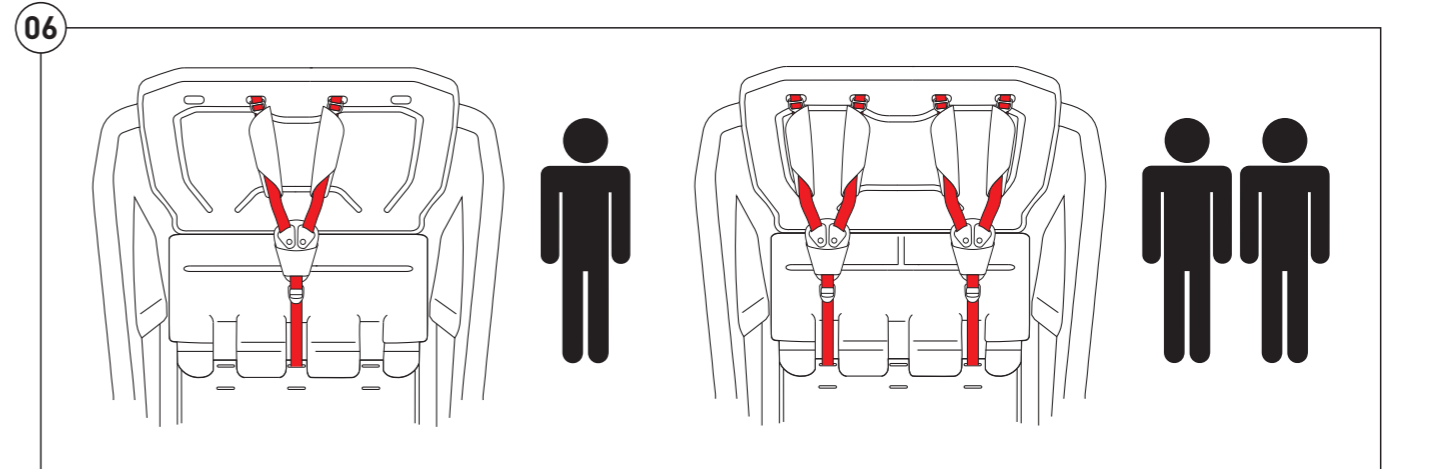
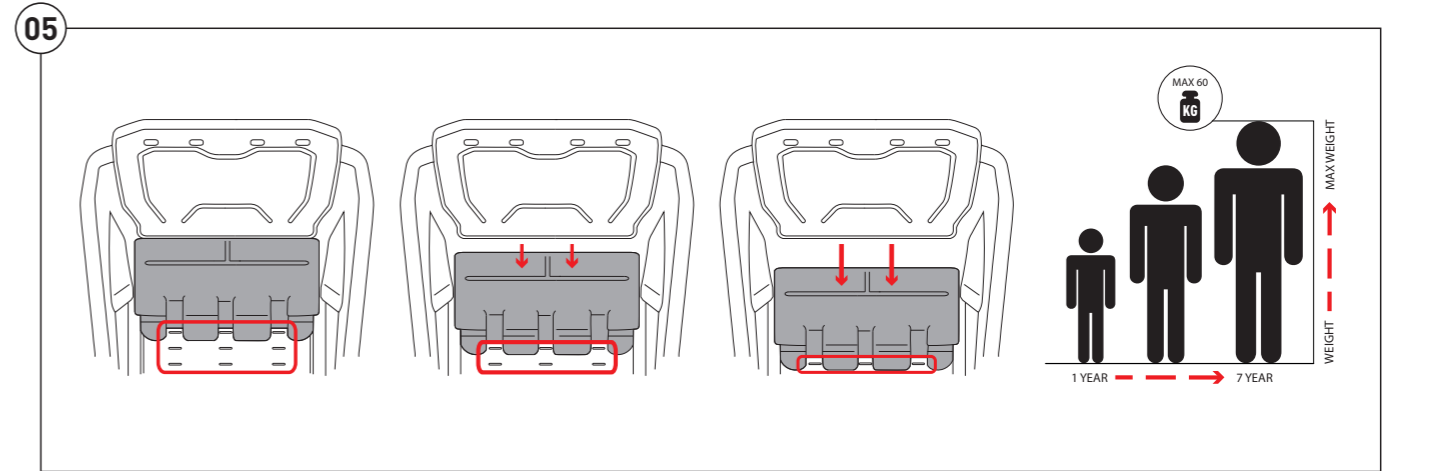
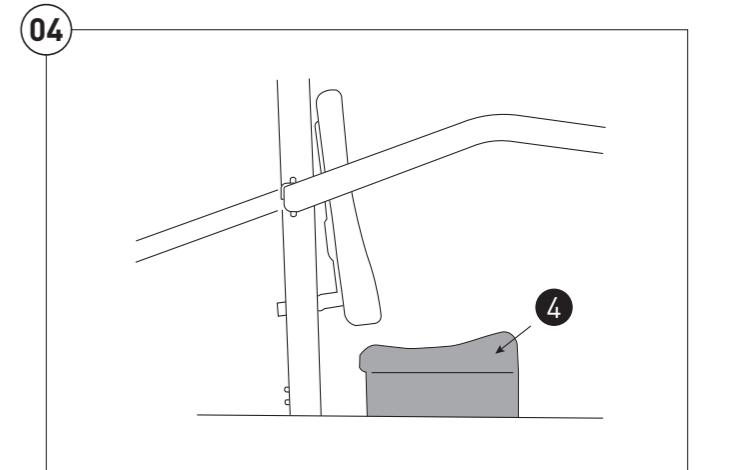
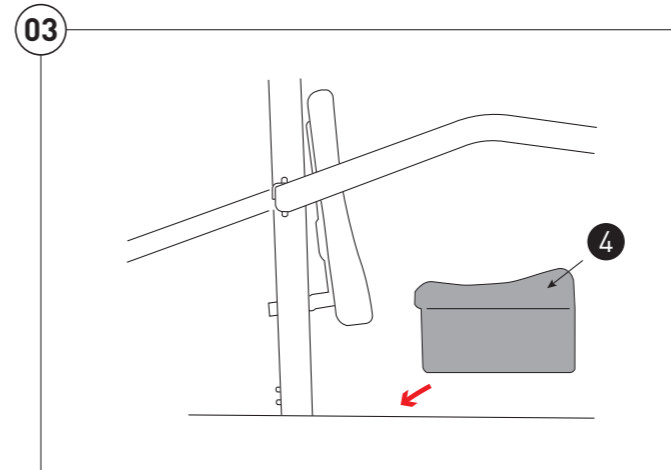
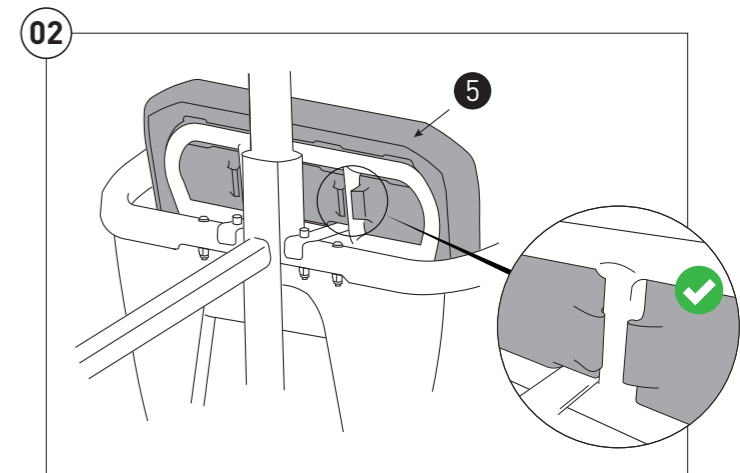
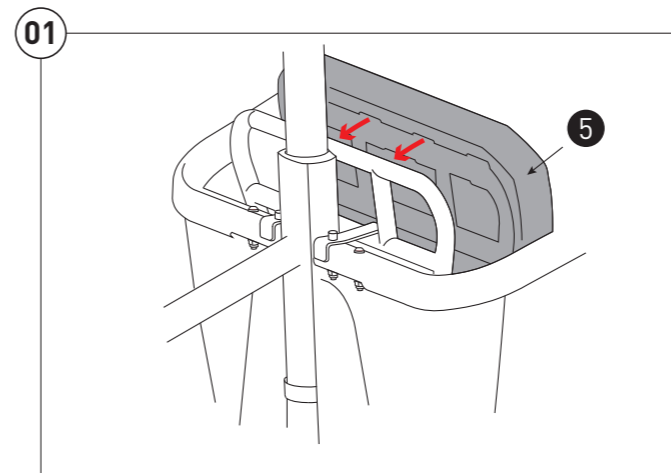
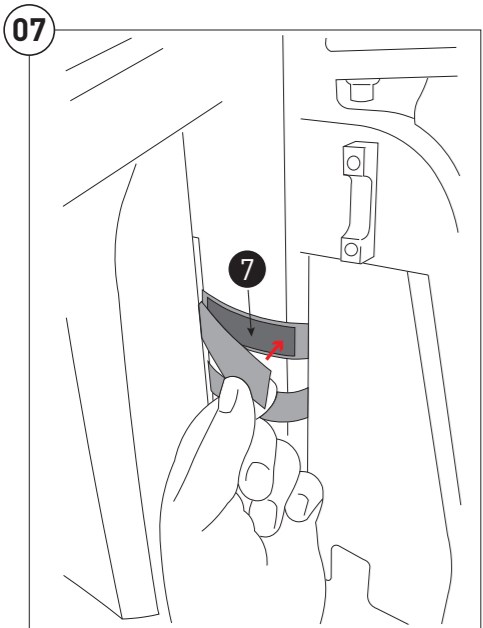
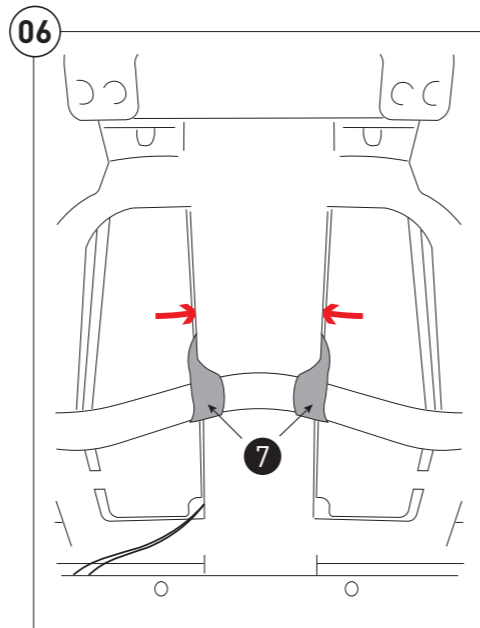
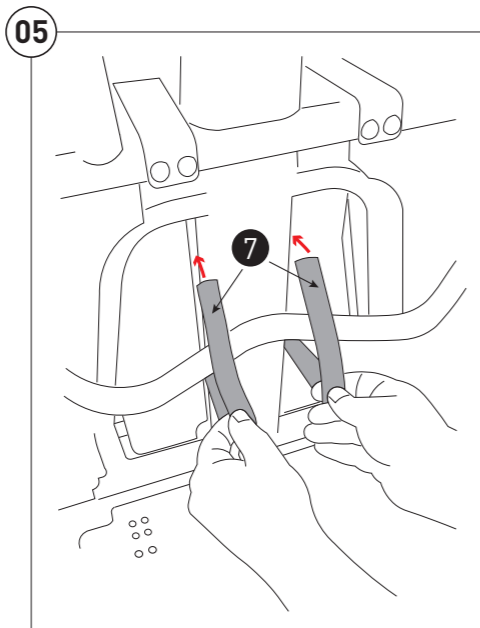
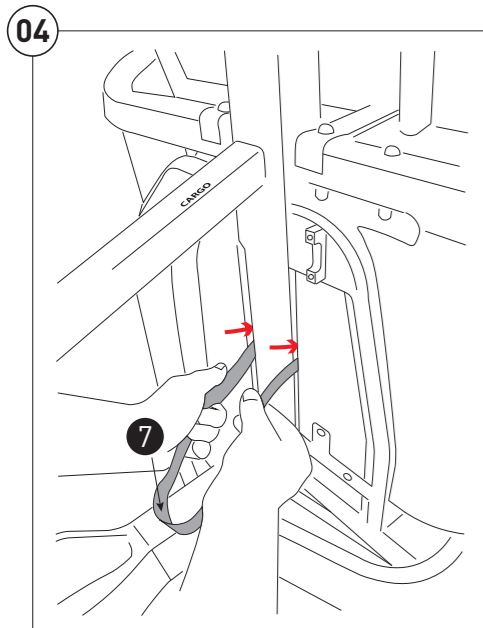
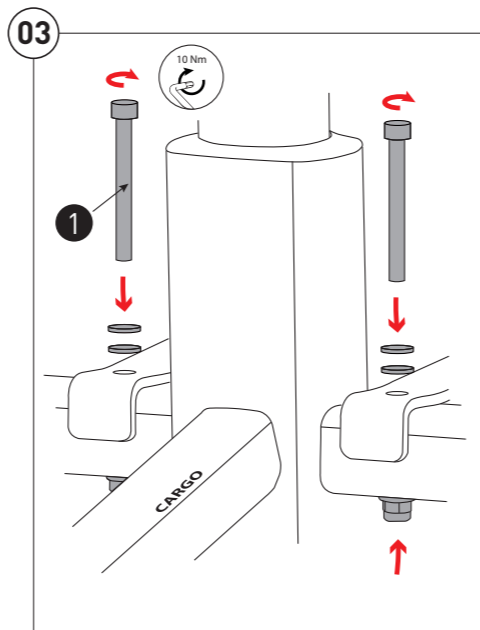
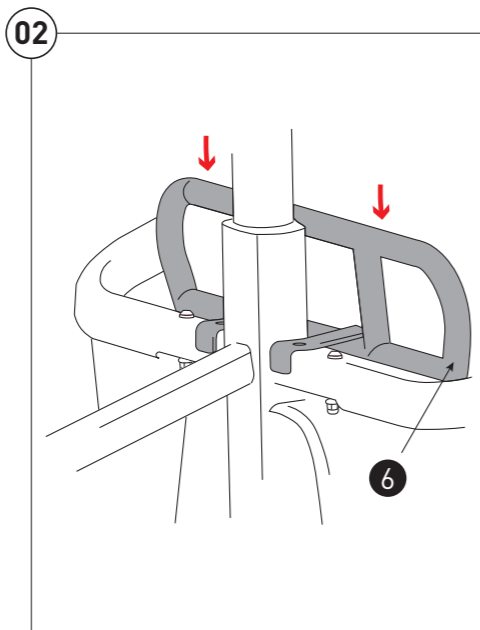
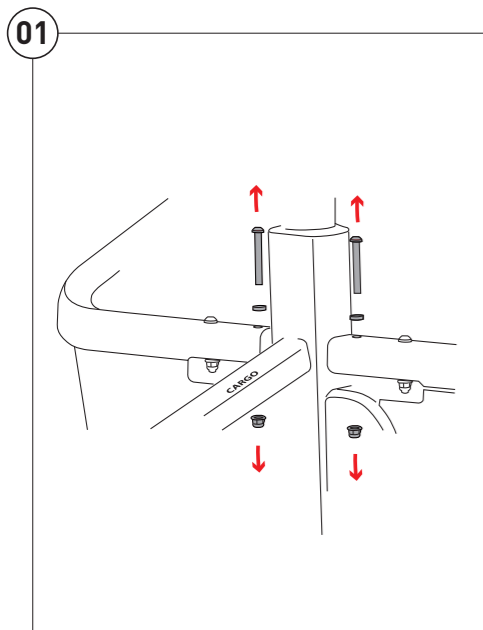
V. 201006

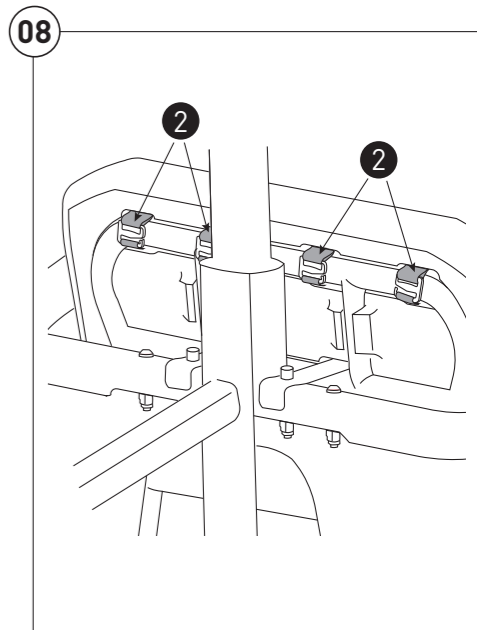
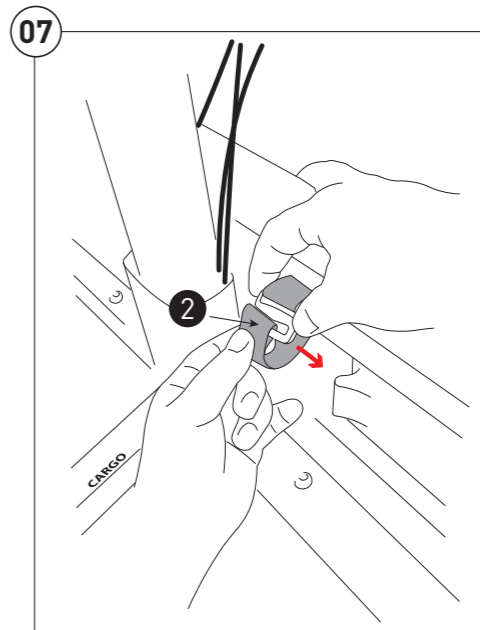
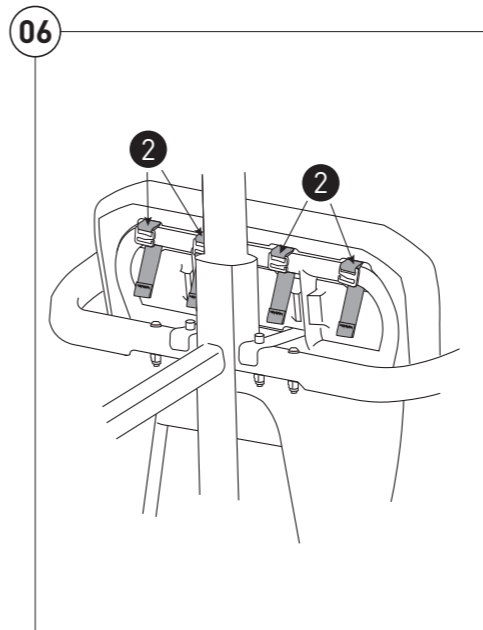
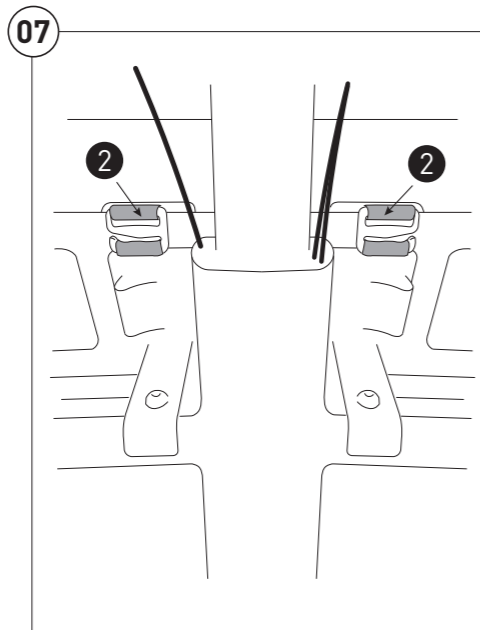
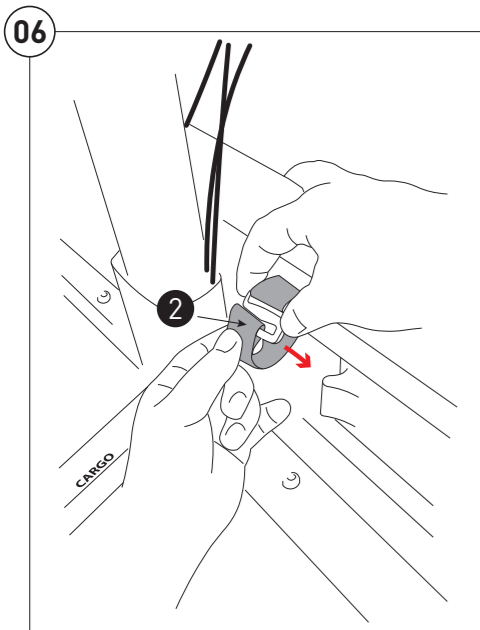
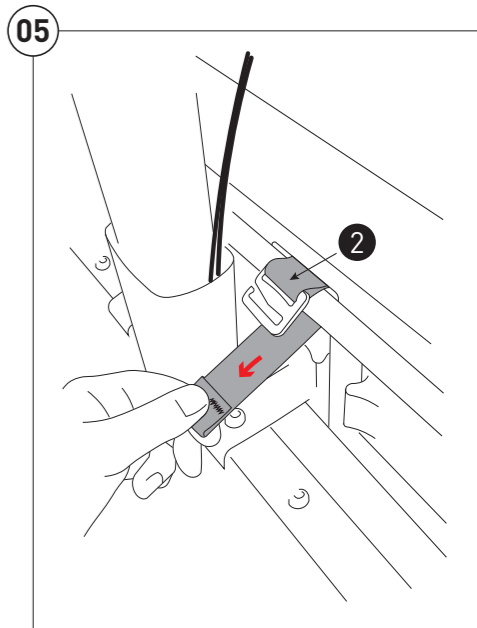
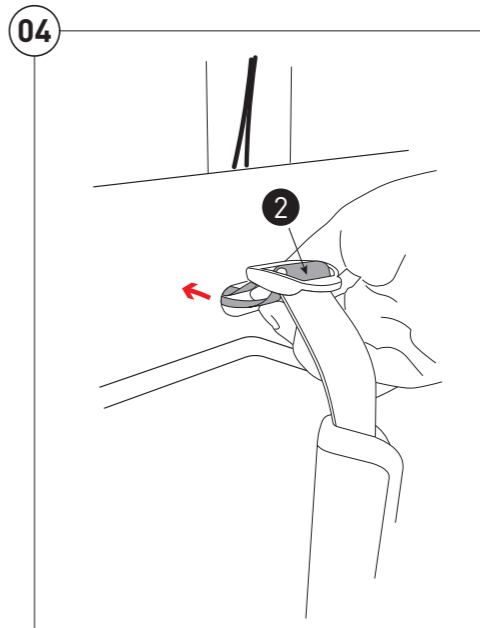
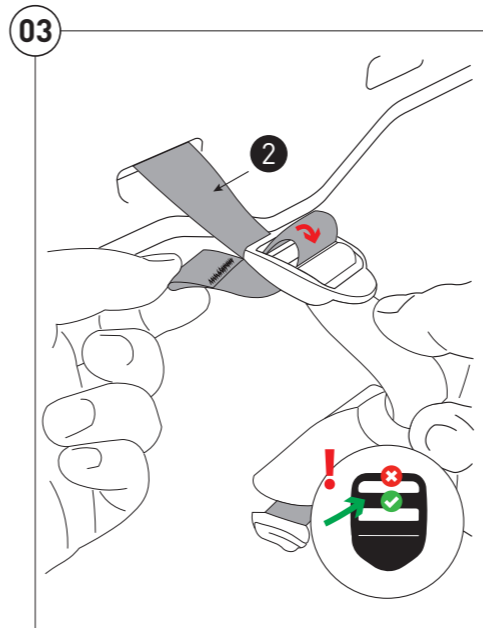
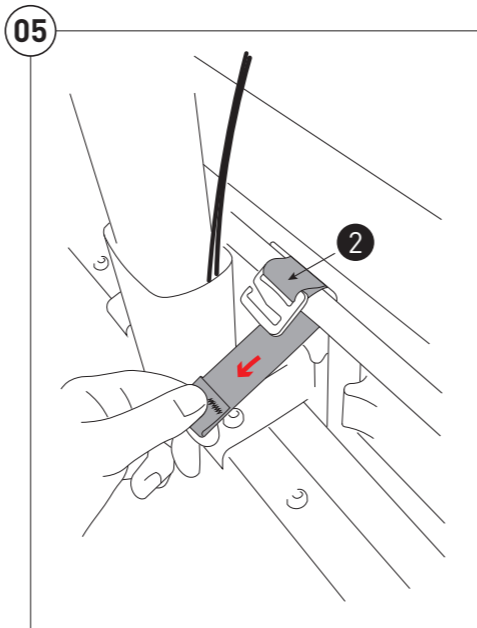
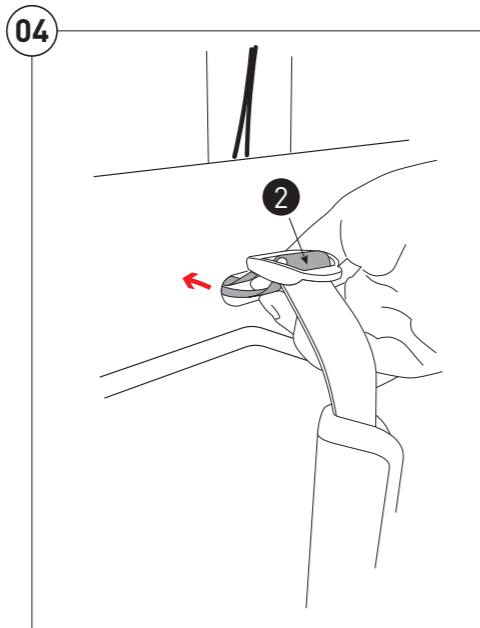
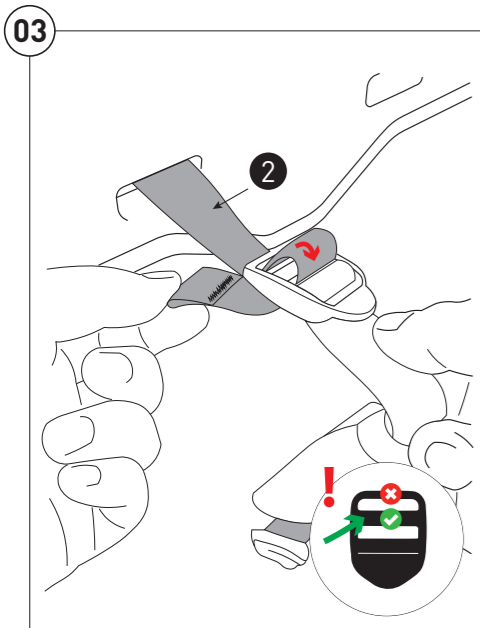
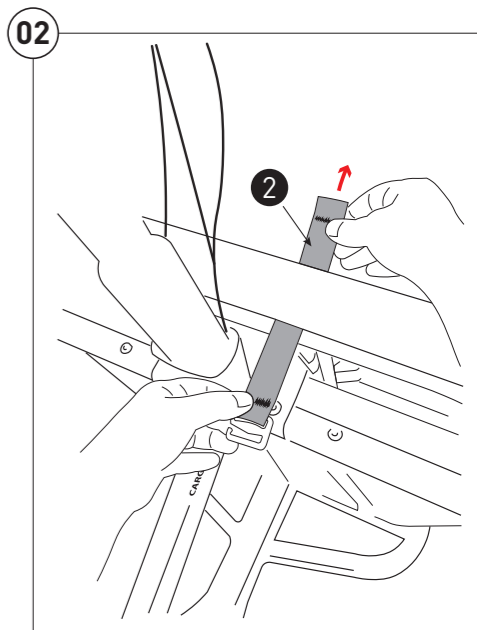
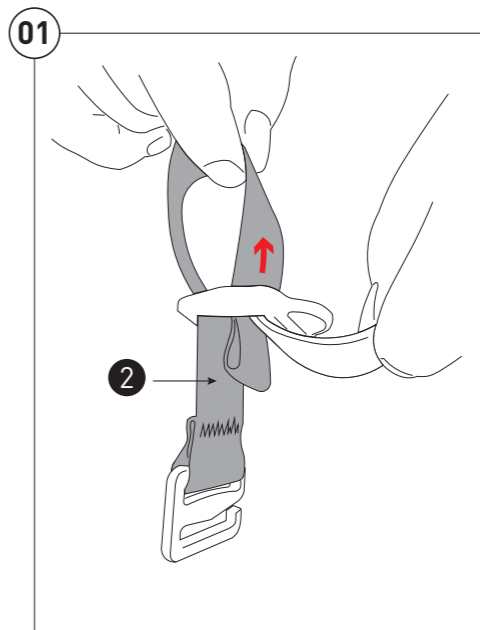
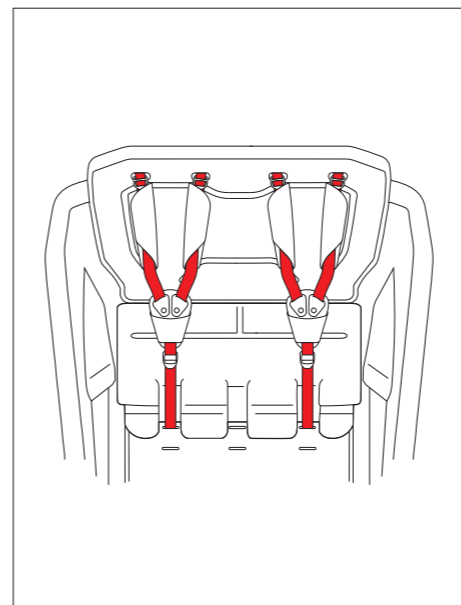
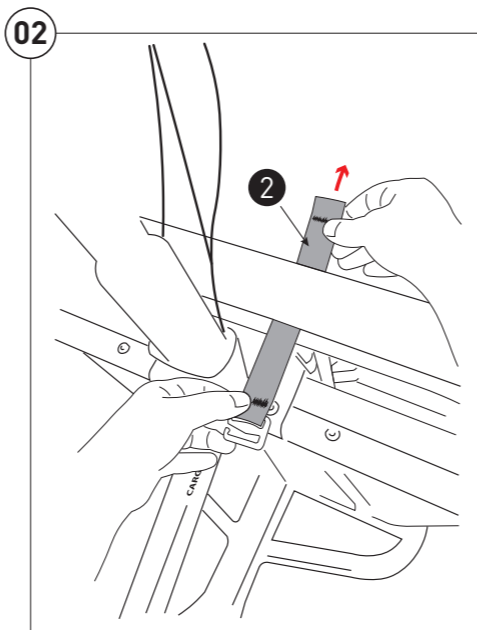
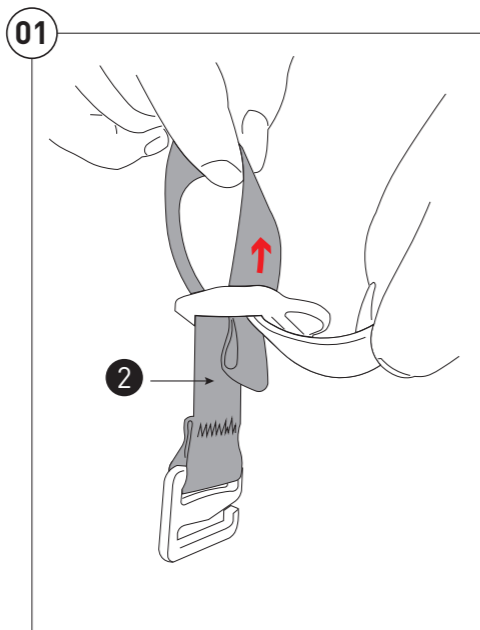
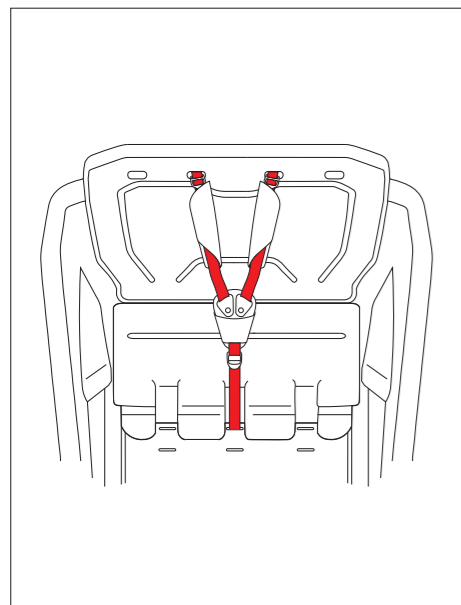


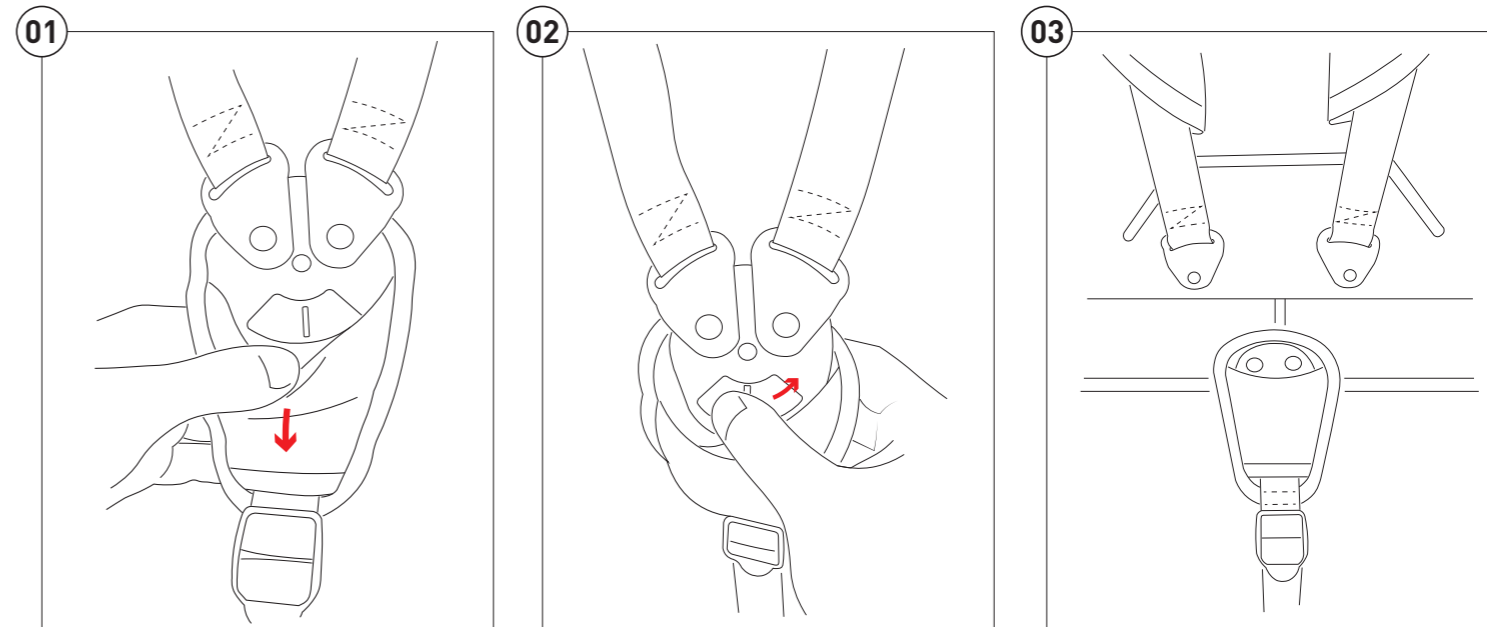
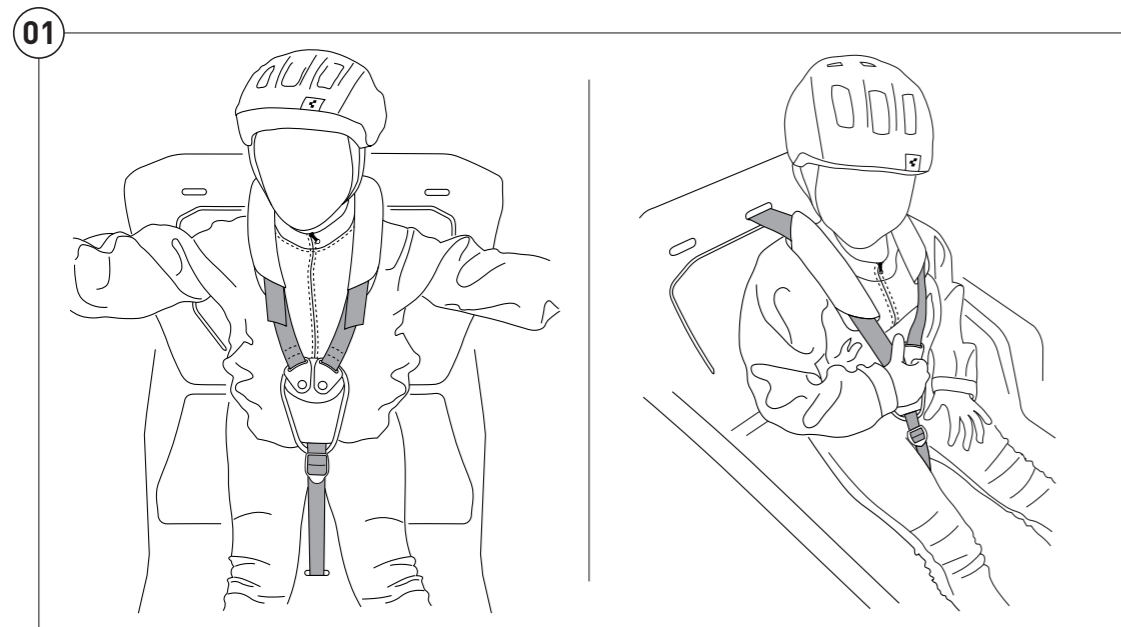
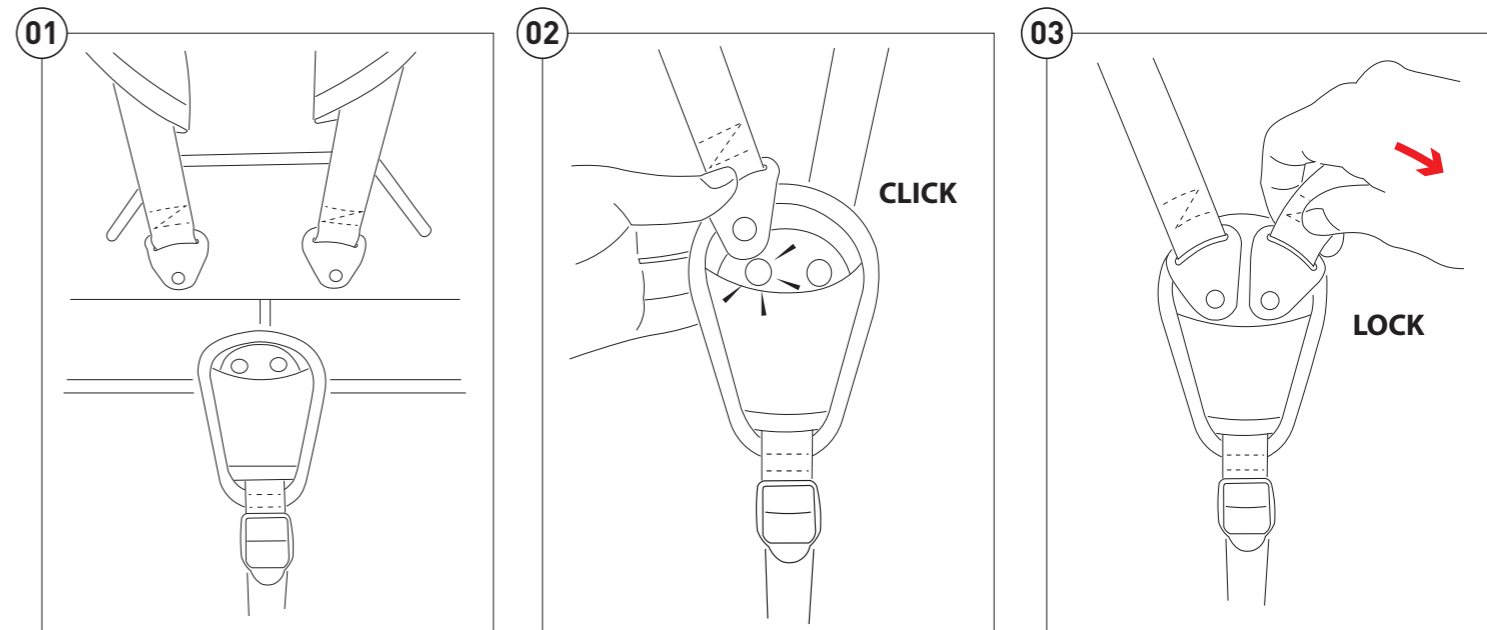
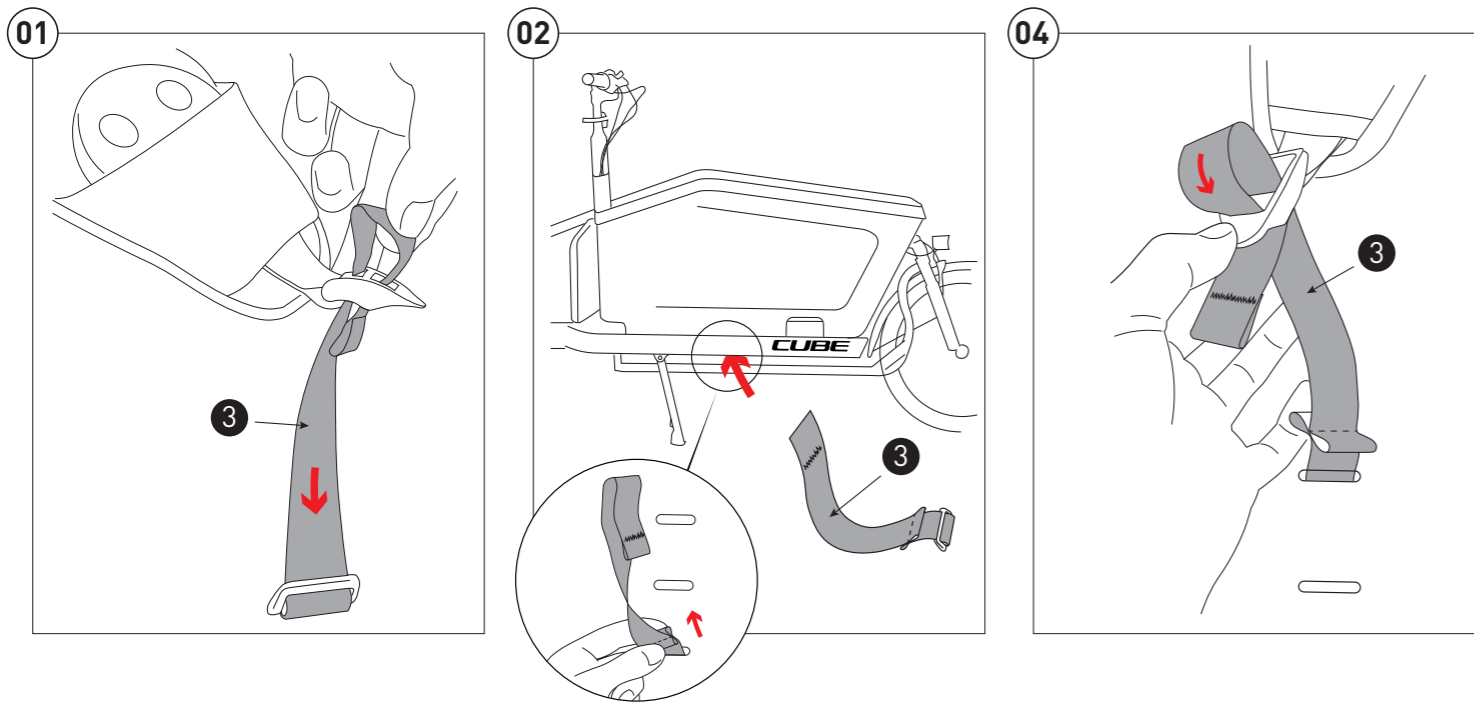
- 1 x 2 **Zylinderkopfschraube ISO 4762 M6x55**
Cylinder head bolt
- 2 x 4 **Band**
Strap
- 3 x 2 **Gurtsystem**
Harness system
- 4 x 1 **Sitzbank**
Bench
- 5 x 1 **Rückenlehne**
Back rest
- 6 x 1 **Rückenlehnenrahmen**
Back rest frame
- 7 x 1 **Rückenlehnenrahmenband**
Back rest frame strap

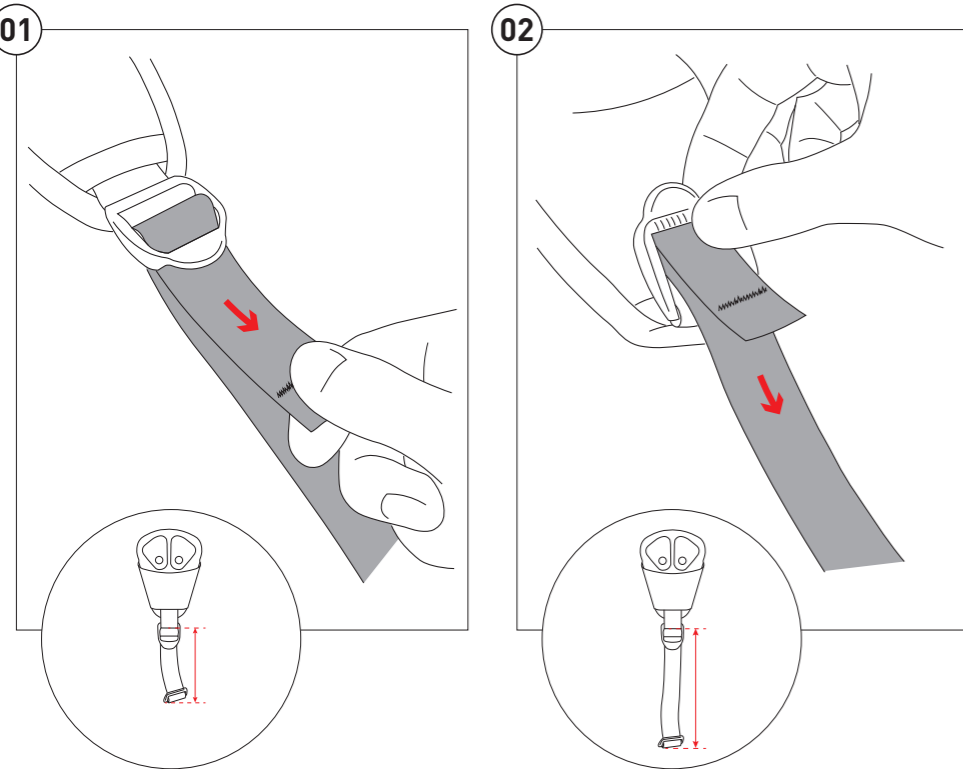
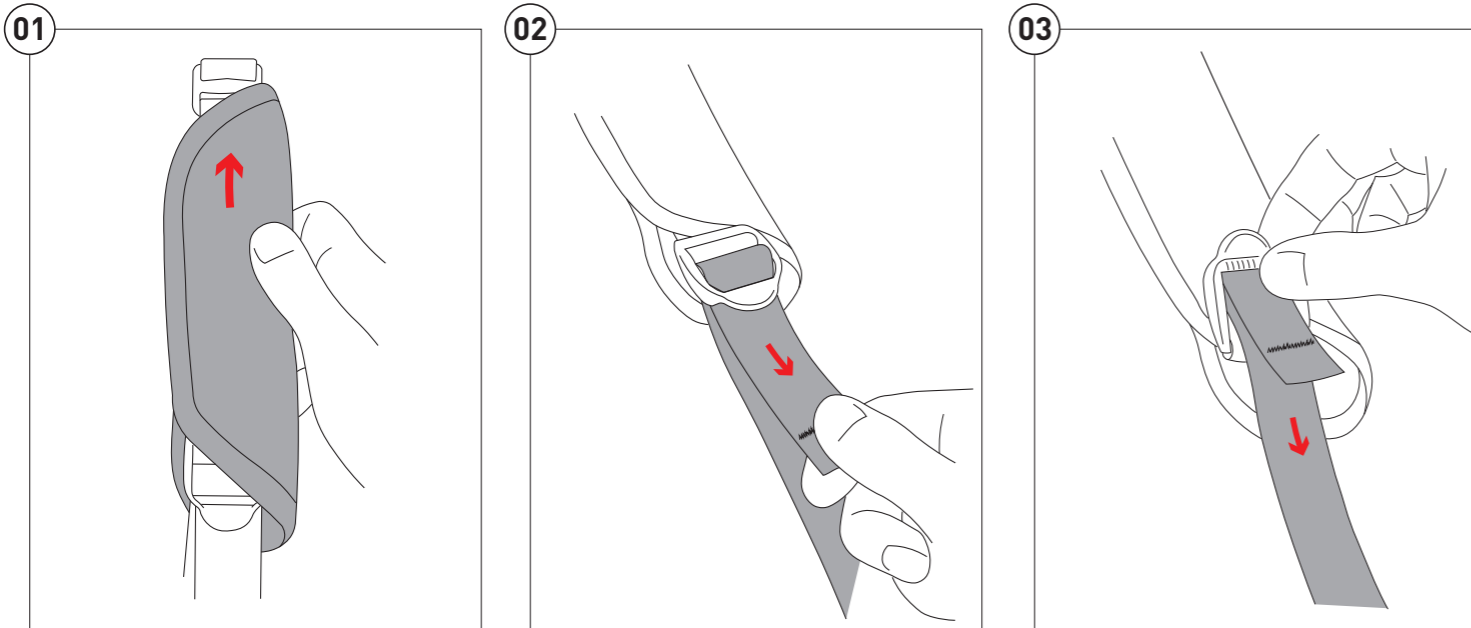
www.cube.eu/service/manuals/











Allgemeines

Anleitungen lesen und aufbewahren

Diese Anleitung enthält wichtige Informationen zur Montage, Inbetriebnahme und Verwendung des Produkts. Lesen Sie diese Anleitung sowie die Originalbetriebsanleitung Ihres Fahrzeugs, vor allem die allgemeinen Sicherheitshinweise sorgfältig durch, bevor Sie das Produkt montieren oder verwenden. Werden die Hinweise in den Anleitungen nicht beachtet, kann dies zu schweren Verletzungen oder zu Schäden am Produkt selbst sowie an Ihrem Fahrzeug führen. Bewahren Sie die Anleitungen zur weiteren Nutzung griffbereit auf. Wenn Sie das Produkt bzw. das damit ausgestattete Fahrzeug an Dritte weitergeben, geben Sie in jedem Fall alle zugehörigen Anleitungen mit. Wir von CUBE empfehlen Ihnen eindringlich, die Montage dieses Produkts von Ihrem Fachhändler durchführen zu lassen.

Zeichenerklärung

Die folgenden Symbole und Signalwörter können in dieser Montageanleitung möglicherweise auf dem Produkt oder auf der Verpackung verwendet werden.

⚠️ WARNUNG!

Gefährdung mit mittlerem Risikograd, die den Tod oder eine schwere Verletzung zur Folge haben kann, wenn sie nicht vermieden wird.

⚠️ VORSICHT!

Gefährdung mit niedrigem Risikograd, die eine mittelstarke oder leichte Verletzung zur Folge haben kann, wenn sie nicht vermieden wird.

HINWEIS!

Warnung vor möglichen Sachschäden.

i Nützliche Zusatzinformationen zur Montage oder zum Betrieb.

Sicherheit

Bestimmungsgemäßer Gebrauch

Dieses Produkt ist ausschließlich zur Montage und Verwendung an den folgenden Fahrzeugen freigegeben:

- CUBE Cargo Hybrid
- CUBE Cargo Dual Hybrid
- CUBE Cargo Sport Hybrid
- CUBE Cargo Sport Dual Hybrid

Verwenden Sie das Produkt nur mit freigegebenen Fahrzeugen und wie in dieser Anleitung beschrieben. Jede andere Verwendung gilt als nicht bestimmungsgemäß und kann zu Unfällen, schweren Verletzungen oder zu Schäden am Fahrzeug führen. Das Produkt ist kein Kinderspielzeug. Der Hersteller oder Händler übernimmt keine Haftung für Schäden, die durch nicht bestimmungsgemäßen oder falschen Gebrauch entstanden sind.

Sicherheitshinweise

⚠️ WARNUNG!

Unfall- und Verletzungsgefahr!

Lesen Sie alle Sicherheitshinweise und Anweisungen. Versäumnisse bei der Einhaltung der Sicherheitshinweise und Anweisungen können Unfälle, schwere Verletzungen und Beschädigungen verursachen.

Sicherheitshinweise zur Montage

Wenn Kinder mit der Verpackung oder Kleinteilen spielen, können sie sich daran verschlucken und erstickend oder sich verletzen.

- » Halten Sie Kleinteile von Kindern fern.
- » Lassen Sie Kinder nicht mit der Verpackung oder dem Produkt spielen.
- » Lassen Sie das Produkt und das Fahrzeug während der Montage nicht unbeaufsichtigt.

Eine unsachgemäße Montage oder Montagefolge kann zu Unfällen und Stürzen führen. Mitfahrende Kinder sind bei Unfällen und Stürzen ungleich mehr gefährdet, schwere Verletzungen zu erleiden, als der Fahrer selbst.

- » Wenn Sie unsicher sind oder nicht über die notwendigen Kenntnisse verfügen, lassen Sie die Montage von Ihrem Fachhändler durchführen.
- » Prüfen Sie vor der Montage den Lieferumfang des Produkts auf Vollständigkeit.
- » Prüfen Sie vor der Montage alle Komponenten des Produkts und des Fahrzeugs auf Beschädigungen, scharfe Kanten oder Grate.
- » Wenn der Lieferumfang des Produkts unvollständig ist oder Sie Beschädigungen, scharfe Kanten oder Grate am Produkt, den Komponenten oder dem Fahrzeug feststellen, verwenden Sie dieses nicht.
- » Verwenden Sie nur für das Produkt vorgesehene Teile und Zubehör. Komponenten anderer Hersteller können die optimale Funktion beeinflussen.
- » Schraubverbindungen müssen fachgerecht mit einem Drehmomentschlüssel und mit korrekten Drehmomentwerten angezogen werden.
- » Wenn Sie keine Erfahrung im Umgang mit einem Drehmomentschlüssel haben oder keinen geeigneten Drehmomentschlüssel besitzen, lassen Sie lose Schraubverbindungen von Ihrem Fachhändler prüfen.

Sicherheitshinweise zum Betrieb

Mitfahrende Kinder sind bei Unfällen und Stürzen ungleich mehr gefährdet, schwere Verletzungen zu erleiden, als der Fahrer selbst. Wenn mitfahrende Kinder Ihre Aufmerksamkeit vom Straßenverkehr ablenken, kann dies zu gefährlichen Fahrsituationen, Stürzen, Unfällen und Sachschäden führen.

- » Lassen Sie Kinder niemals unbeaufsichtigt in die Box ein-/aussteigen oder unbeaufsichtigt in der Box sitzen.
- » Achten Sie darauf, dass mitfahrende Kinder immer angeschnallt sind.
- » Achten Sie darauf, dass mitfahrende Kinder immer einen geeigneten Fahrradhelm tragen.
- » Achten Sie darauf, dass mitfahrende Kinder keine Körperteile (z. B. Arme) aus der Box halten.
- » Achten Sie darauf, dass die Gewichtsverteilung in der Box möglichst ausgeglichen ist.
- » Setzen Sie ein einzelnes Kind auf den mittleren Sitz in der Box.
- » Üben Sie mit Ihren Kindern das Fahren in der Box.

Zubehör, zusätzliches Gepäck und mitfahrende Kinder können die Eigenschaften des Fahrzeugs stark beeinflussen.

- » Durch das zusätzliche Gewicht können sich die Fahreigenschaften, insbesondere das Lenk- und Bremsverhalten, Ihres Fahrzeugs verändern. Passen Sie Ihren Fahrstil den veränderten Fahreigenschaften an.
- » Beachten Sie die die Angaben zum maximal zulässigen Gesamtgewicht des Fahrzeugs.

⚠️ WARNUNG!

Gefahr der Beeinträchtigung von medizinischen Geräten!

Die Magnete in den Gurtschlössern können die Funktion von Herzschrittmachern und implantierten Defibrillatoren beeinträchtigen.

- » Halten Sie Träger solcher Geräte, insbesondere Kinder, von Magneten fern.
- » Warnen Sie Träger solcher Geräte vor der Annäherung an Magnete. Halten Sie als Träger solcher Geräte einen genügenden Abstand zu Magneten ein.
- » Weisen Sie andere Personen auf die Gefahr hin, wenn Sie Ihr Fahrzeug oder das Gurtsystem verleihen.

Sicherheitshinweise zum Wartung

Fehlfunktionen durch übermäßigen Verschleiß, Materialermüdung oder lose Schraubverbindungen.

- » Prüfen Sie das Produkt und Ihr Fahrzeug vor jeder Fahrt.
- » Verwenden Sie das Produkt und Ihr Fahrzeug nicht, wenn Sie übermäßigen Verschleiß oder lose Schraubverbindungen feststellen.
- » wenn Sie Risse, Verformungen oder Farbveränderungen feststellen.
- » wenn Sicherungsfunktionen, z. B. der Gurte, nicht gewährleistet sind. Lassen Sie das Fahrzeug umgehend von Ihrem Fachhändler prüfen, wenn Sie übermäßigen Verschleiß, lose Schraubverbindungen, Verformungen, Risse oder Farbveränderungen feststellen oder Sicherungsfunktionen nicht gewährleistet sind.

Aufbewahrung

Alle Teile müssen vor dem Aufbewahren vollkommen trocken sein.

- Bewahren Sie das Produkt stets an einem trockenen Ort auf.
- Schützen Sie das Produkt vor direkter Sonneneinstrahlung.

Entsorgung

Verpackung entsorgen

Entsorgen Sie die Verpackung sortenrein. Geben Sie Pappe und Karton zum Altpapier, Folien in die Wertstoffsammlung.

Produkt entsorgen

Entsorgen Sie Produkt entsprechend den in Ihrem Land gültigen Gesetzen und Bestimmungen.

Wir empfehlen Ihnen eindringlich, die Montage des Produkts von Ihrem Fachhändler durchführen zu lassen.

Wenn Sie Ihr Produkt mit Bauteilen oder Fahrradern anderer Hersteller kombinieren wollen, erkundigen Sie sich unbedingt nach deren Vorgaben und prüfen Sie Maßhaltigkeit und Kompatibilität nach den Vorgaben in dieser Montageanleitung und der Anleitung der weiteren Marke.

Reinigung und Pflege

HINWEIS!

Beschädigungsgefahr!

Unsachgemäßer Umgang mit Reinigungsmitteln kann zu Beschädigungen des Produktes führen.

- » Verwenden Sie keine aggressiven Reinigungsmittel, Bürsten mit Metall- oder Nylonborsten sowie keine scharfen oder metallischen Reinigungsgegenstände wie Messer, harte Spachtel und dergleichen. Dies können die Oberflächen beschädigen.

i

Bitte besuchen Sie uns gelegentlich auf unserer Website unter www.CUBE.eu. Dort finden Sie unter anderem Neuigkeiten, Hinweise und die aktuellsten Versionen unserer Bedienungsanleitungen sowie die Adressen unserer Fachhändler.

