

## Frontlicht PRO 25

### Einleitung

Die Bedienungsanleitung ist Bestandteil dieses Produktes. Sie enthält wichtige Hinweise zur Sicherheit, Montage und Entsorgung. Machen Sie sich vor der Benutzung des Produkts mit allen Bedien- und Sicherheitshinweisen vertraut. Benutzen Sie das Produkt nur wie beschrieben und für die angegebenen Einsatzbereiche. Händigen Sie alle Unterlagen bei Weitergabe des Produkts an Dritte mit aus.

### Bestimmungsgemäße Verwendung

Das Produkt dient für Fahrräder zur Fahrbahnausleuchtung und ist als alleinige Beleuchtung nur an Rennrädern unter 11kg erlaubt. Die Lichtverteilung darf durch keine anderen Fahrradteile oder Gepäckstücke behindert werden. Das Produkt ist zur Anwendung im Außenbereich bestimmt. Eine andere Verwendung als zuvor beschrieben oder eine Veränderung des Produktes ist nicht zulässig und kann zu Verletzungen und Beschädigungen des Produkts führen. Für aus unsachgemäßer Verwendung entstandene Schäden übernimmt der Hersteller keine Haftung. Das Produkt ist nicht für den gewerblichen Einsatz bestimmt.

### Lieferumfang

1 LED-Scheinwerfer (25 LUX), Halter für Scheinwerfer, Micro-USB Ladekabel, Bedienungsanleitung

### Technische Daten

Typ-Bezeichnung:	PRO 25 (Scheinwerfer)
Batterien:	Li-Po Akku (integriert)
Funktionen:	Dauerlicht: Mid-/Hi- Power
Batterieindikator:	100%-30% grün, 29%-5% rot
Leuchtdauer:	Mid-Power: ca. 6 Std. (4 Std. grün + 2 Std. rot) Hi-Power: ca. 3 Std. (2 Std. grün + 1 Std. rot)
Ladedauer:	ca. 2,5 Std.

### Sicherheitshinweis

#### WARNUNG! LEBENS- UND UNFALLGEFAHR FÜR KLEINKINDER UND KINDER!

Lassen Sie Kinder niemals unbeaufsichtigt mit dem Verpackungsmaterial, denn es besteht Erstickungsgefahr durch das Verschlucken von Verpackungsteilen. Kinder unterschätzen häufig die Gefahren. Halten Sie das Produkt stets von Kindern fern. Das Produkt ist kein Spielzeug! Dieses Produkt ist nicht dafür bestimmt, durch Personen (einschließlich Kinder) mit eingeschränkten physikalischen, sensorischen oder geistigen Fähigkeiten oder mangels Erfahrungen bzw. Wissen benutzt zu werden. Es sei denn, sie werden durch eine für Ihre Sicherheit zuständige Person beaufsichtigt. Beachten Sie, dass Beschädigungen durch unsachgemäße Handhabung, Nichtbeachtung der Bedienungsanleitung oder Eingriff durch nicht autorisierte Personen von der Gewährleistung ausgeschlossen sind.

Nehmen Sie das Produkt keinesfalls auseinander. Denn durch unsachgemäße Reparaturen können nicht unerhebliche Gefahren für den Benutzer entstehen. Lassen Sie Reparaturen nur von Fachkräften durchführen. Die LED's sind nicht austauschbar.

### Hinweise bzgl. der Geräte- und Verpackungsentsorgung

Die Verpackung kann über die örtlichen Recyclingstellen entsorgt werden. (Einzelheiten erfahren Sie bei Ihrer Gemeinde.) Es wurden ausschließlich umweltfreundliche Materialien verwendet. Sollte dieses Produkt ausgedient haben, werfen Sie es bitte nicht in den Hausmüll, sondern fügen es nach Vorgabe Ihrer Kommune der fachgerechten Entsorgung zu. Weitere Informationen erhalten Sie bei Ihrer Gemeinde.

### HINWEIS!

Leuchtet die Batterieanzeige (B) im Scheinwerfer rot auf, ist dieser zu laden.

### Leuchte montieren

Montieren Sie die Leuchte, wie in der Grafik beschrieben.

### Bedienung

Schalten Sie den Scheinwerfer durch Drücken des Schalters (A) ein bzw. wieder aus. Der Scheinwerfer hat zwei Intensitätsstufen (Mid-/ und Hi-Power), welche durch mehrmaliges Drücken des Schalters (A) umgeschaltet werden.

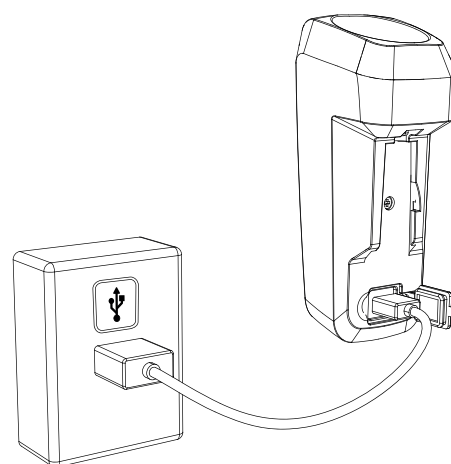
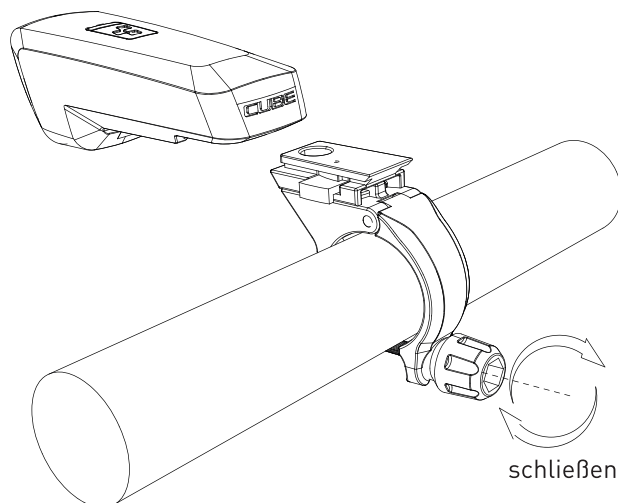
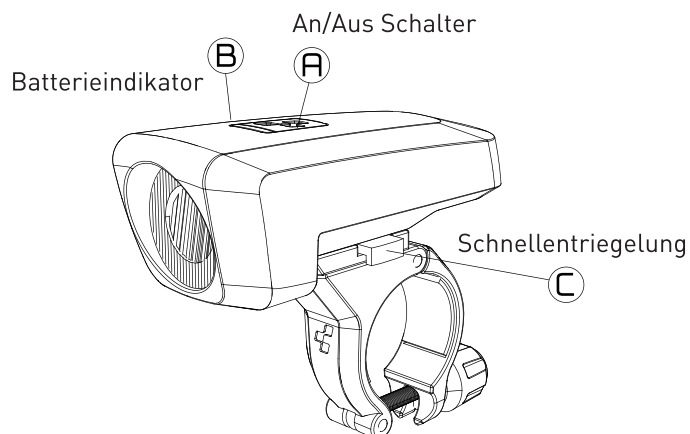
### Scheinwerfer aufladen

Laden Sie den Scheinwerfer wie in der Grafik beschrieben, mit dem mitgelieferten Micro-USB Ladekabel. Benutzen Sie hierfür einen USB Anschluss oder ein USB Netzteil.

Batterieindikator beim Laden: 0-99% rot, 100% grün

### Reinigung

Reinigen Sie die Leuchte mit einem leicht feuchten, fusselfreiem Tuch. Die Leuchte niemals komplett unter Wasser tauchen. Benutzen Sie keine ätzenden oder scheuernden Reinigungsmittel. Hierdurch entstehen Beschädigungen an der Leuchte.



## Front light PRO 25

### Introduction

These operating instructions form part of the product. They contain important safety, installation and disposal instructions. Please read the operating and safety instructions carefully before using the product. Use the product only as described and only for the indicated range of application. When passing the product on to another person, make sure to hand over all documentation together with the product.

### Intended use

The product is intended to be used on bicycles to illuminate the ground around the bicycle. In Germany, the battery-powered LED lights must not be used as the only lights, except on racing bicycles weighting less than 11 kg. The light emission must not be impaired by bicycle parts or baggage. The product is intended to be used outside. You must not use the product in any other way than intended and must not modify or change the product in order to prevent damages on the product and/or injuries. The manufacturer does not assume liability for any loss caused by improper use of the product. The product is not intended to be used for commercial or industrial applications.

### Package contents

1 LED headlight [25 LUX], 1 headlight holder, Micro-USB charging cable, operating instructions

### Specifications

Type:	PRO 25 (headlight)
Batteries:	Li-Po battery (integrated)
Function:	Steady mode (Mid-/Hi-Power)
Battery Indicator:	100%-30% green, 29%-5% red
Light ON time:	Mid-Power: ca. 6h (4h green + 2h red) Hi-Power: ca. 3h (2h green + 1h red)
Charge time:	ca. 2,5h

### Safety note

**DANGER! CHOKING AND ACCIDENT HAZARDS TO INFANTS AND CHILDREN!**

Never leave your child unattended with the packaging material. There is a danger of suffocation due to choking on swallowed packaging. Children are often not aware of the hazards. Keep the product out of reach of children at any time. The product is not a toy! The product is not intended for use by persons (including children) with limited or inhibited physical, sensory or mental capability or lack of experience or knowledge, unless they are supervised by a person responsible for their safety. Please note that damages caused by improper use and noncompliance with the operating instructions or by repairs or manipulation carried out by unauthorised persons are excluded from warranty. Do not disassemble the product at any time. Repairs carried out by unauthorised persons can cause significant danger to the user. Any repairs must be carried out by qualified personal. The LEDs are non-replaceable.

### Notes relating to the disposal of devices and packaging:

You can dispose of the packaging at local recycling centres. (Please refer to your local authority for details.) The packaging is made of environmentally friendly materials. If you no longer use the product, do not throw it into the household waste but dispose of it properly as arranged for by your local authority. Please refer to your local authority for further details.

### NOTE!

When the illuminated battery indicator (B) on the headlight indicates red, the light must be recharged.

### Fitting the light

Fit the light as shown in image.

### Operating the light

Press button (A) to switch on the headlight. You can switch the light off by pressing the button again. The headlight has two functions (Mid-/ and Hi-Power), which can be changed by pressing button (A) repeatedly.

### Recharging the headlight

Recharge the headlight as shown in image with the Micro-USB charging cable. Therefor use a USB port or a USB power adapter.  
Battery indicator: 0%-99% red, 100% green

### Cleaning the light

Clean the light with a damp, lint-free rag.  
Never put the light into or under water. Do not use corrosive or abrasive cleaners. They can damage the light.

