

Drive Unit

BDU3840



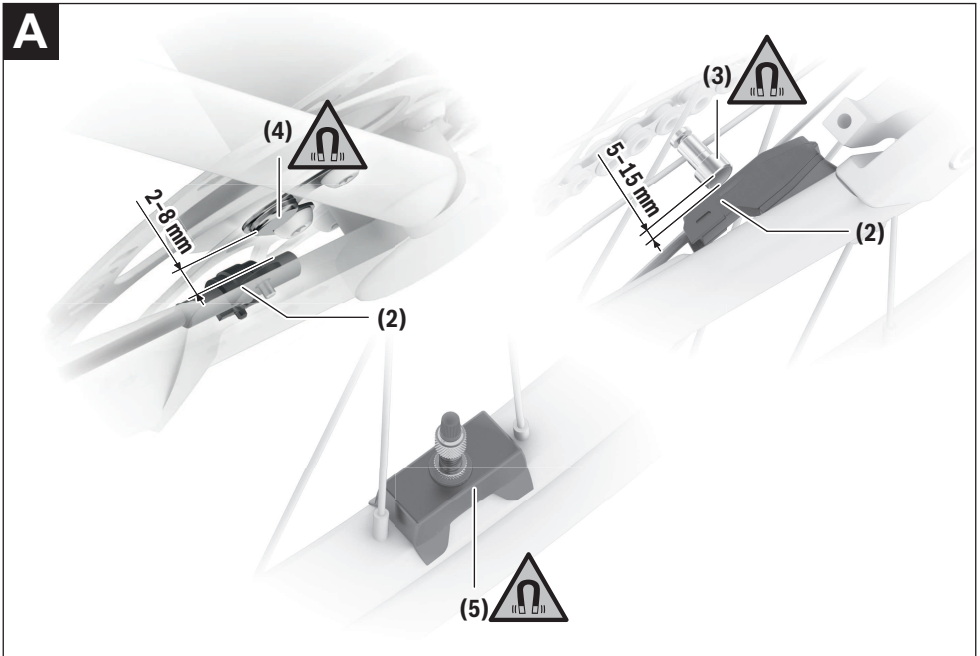
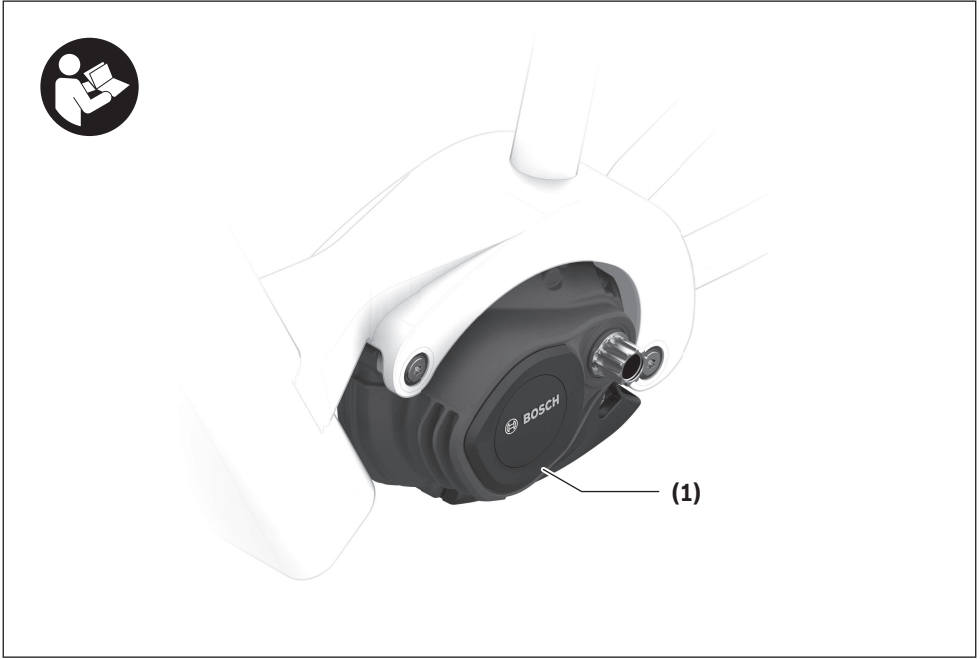
Robert Bosch GmbH
72757 Reutlingen
Germany

www.bosch-ebike.com

0 275 007 3D4 (2024.02) T / 54 WEU

- | | | | |
|-----------|--------------------------------------|-----------|-------------------------------------|
| de | Originalbetriebsanleitung | is | Þýðing notendahandbókar úr frummáli |
| en | Original operating instructions | el | Πρωτότυπες οδηγίες λειτουργίας |
| fr | Notice d'utilisation d'origine | | |
| es | Instrucciones de servicio originales | | |
| pt | Manual de instruções original | | |
| it | Istruzioni d'uso originali | | |
| nl | Oorspronkelijke gebruiksaanwijzing | | |
| da | Original brugsanvisning | | |
| sv | Originalbruksanvisning | | |
| no | Original bruksanvisning | | |
| fi | Alkuperäinen käyttöopas | | |





Sicherheitshinweise



Lesen Sie alle Sicherheitshinweise und Anweisungen. Versäumnisse bei der Einhaltung der Sicherheitshinweise und Anweisungen können elektrischen Schlag, Brand und/oder schwere Verletzungen verursachen.

Bewahren Sie alle Sicherheitshinweise und Anweisungen für die Zukunft auf.

Aufgrund der besseren Lesbarkeit wird auf die gleichzeitige Verwendung der Sprachformen männlich, weiblich und divers (m/w/d) verzichtet. Sämtliche Personenbezeichnungen gelten gleichermaßen für alle Geschlechter.

Der in dieser Betriebsanleitung verwendete Begriff **eBike-Akku** bezieht sich auf alle original Bosch eBike-Akkus der Systemgeneration **das smarte System**.

Die in dieser Betriebsanleitung verwendeten Begriffe **Antrieb** und **Antriebseinheit** beziehen sich auf alle original Bosch Antriebseinheiten der Systemgeneration **das smarte System**.

- ▶ **Lesen und beachten Sie die Sicherheitshinweise und Anweisungen in allen Betriebsanleitungen der eBike-Komponenten sowie in der Betriebsanleitung Ihres eBikes.**
- ▶ **Nehmen Sie keinerlei Veränderungen am Antrieb vor. Verwenden Sie keine Produkte zur Steigerung der Leistungsfähigkeit des Antriebs.** Sie bewegen sich dadurch illegal im öffentlichen Bereich. Außerdem gefährden Sie damit möglicherweise sich und andere, riskieren bei Unfällen, die auf die Manipulation zurückzuführen sind, hohe persönliche Haftungskosten und eventuell sogar die Gefahr einer strafrechtlichen Verfolgung. Zudem wird dadurch in der Regel die Lebensdauer der eBike-Komponenten verringert. Es können Schäden an der Antriebseinheit und am eBike entstehen und Garantie- und Gewährleistungsansprüche auf das von Ihnen gekaufte eBike somit verloren gehen.
- ▶ **Öffnen Sie die Antriebseinheit nicht. Die Antriebseinheit darf nur mit originalen Ersatzteilen und nur vom autorisierten Fahrradhändler repariert werden.** Damit wird gewährleistet, dass die Nutzungssicherheit des eBikes erhalten bleibt. Bei unberechtigtem Öffnen der Antriebseinheit erlischt der Gewährleistungsanspruch.
- ▶ **Nehmen Sie den eBike-Akku aus dem eBike, bevor Sie Arbeiten (z.B. Inspektion, Reparatur, Montage, Wartung, Arbeiten an der Kette etc.) am eBike beginnen. Bei fest verbauten eBike-Akkus treffen Sie bitte besonders sorgfältig Vorkehrungen, dass sich das eBike nicht einschalten kann.** Bei unbeabsichtigter Aktivierung des eBikes besteht Verletzungsgefahr.
- ▶ **Das eBike kann sich einschalten, wenn Sie das eBike rückwärts schieben oder die Pedale rückwärts drehen.**
- ▶ **Fest verbaute eBike-Akkus dürfen Sie nicht selbst entnehmen. Lassen Sie die fest verbauten eBike-Akkus durch autorisierte Fahrradhändler ein- und ausbauen.**



An Teilen des Antriebs können unter Extrembedingungen, wie z.B. anhaltend hohe Last mit niedriger Geschwindigkeit bei Berg- oder Lastenfahrten, Temperaturen > 60 °C vorkommen.

- ▶ **Kommen Sie nach einer Fahrt nicht ungeschützt mit Händen oder Beinen mit dem Gehäuse der Antriebseinheit in Berührung.** Unter extremen Bedingungen, wie z.B. anhaltend hohe Drehmomente bei niedrigen Fahrgeschwindigkeiten oder bei Berg- und Lastenfahrten, können sehr hohe Temperaturen am Gehäuse erreicht werden.
Die Temperaturen, die am Gehäuse der Antriebseinheit entstehen können, werden durch folgende Faktoren beeinflusst:
 - Umgebungstemperatur
 - Fahrprofil (Strecke/Steigung)
 - Fahrdauer
 - Fahrmodi
 - Nutzerverhalten (Eigenleistung)
 - Gesamtgewicht (Fahrer, eBike, Gepäck)
 - Motorabdeckung der Antriebseinheit
 - Entwärmungseigenschaften des Fahrradrahmens
 - Typ der Antriebseinheit und Art der Schaltung
- ▶ **Verwenden Sie nur original Bosch eBike-Akkus der Systemgeneration das smarte System, die vom Hersteller für Ihr eBike zugelassen wurden.** Der Gebrauch anderer eBike-Akkus kann zu Verletzungen und Brandgefahr führen. Bei Gebrauch anderer eBike-Akkus übernimmt Bosch keine Haftung und Gewährleistung.



Bringen Sie den Felgenmagnet der Systemgeneration das smarte System nicht in die Nähe von Implantaten oder sonstigen medizinischen Geräten, wie z.B. Herzschrittmacher oder Insulinpumpe. Durch den Magnet wird ein Feld erzeugt, das die Funktion von Implantaten oder medizinischen Geräten beeinträchtigen kann.

- ▶ **Halten Sie den Felgenmagnet fern von magnetischen Datenträgern und magnetisch empfindlichen Geräten.** Durch die Wirkung der Magnete kann es zu irreversiblen Datenverlusten kommen.
- ▶ **Beachten Sie alle nationalen Vorschriften zur Zulassung und Verwendung von eBikes.**

Datenschutzhinweis

Beim Anschluss des eBikes an das **Bosch DiagnosticTool 3** oder beim Austausch von eBike-Komponenten werden technische Informationen über Ihr eBike (z.B. Hersteller, Modell, Bike-ID, Konfigurationsdaten) sowie über die Nutzung des eBikes (z.B. Gesamtfahrzeit, Energieverbrauch, Temperatur) an Bosch eBike Systems (Robert Bosch GmbH) zur Bearbeitung Ihrer Anfrage, im Servicefall und zu Zwecken der Produktverbesserung übermittelt. Nähere Informationen zur Datenverarbeitung erhalten Sie auf www.bosch-ebike.com/privacy-full.

Produkt- und Leistungsbeschreibung

Bestimmungsgemäßer Gebrauch

Die Bosch Antriebseinheit der Systemgeneration **das smarte System** ist ausschließlich zum Antrieb Ihres eBikes bestimmt und darf nicht für andere Zwecke verwendet werden.

Neben den hier dargestellten Funktionen kann es sein, dass jederzeit Softwareänderungen zur Fehlerbehebung und Funktionsänderungen eingeführt werden.

Abgebildete Komponenten

Einzelne Darstellungen in dieser Betriebsanleitung können, je nach Ausstattung Ihres eBikes, von den tatsächlichen Gegebenheiten geringfügig abweichen.

Die Nummerierung der abgebildeten Komponenten bezieht sich auf die Darstellungen auf den Grafikseiten zu Beginn der Anleitung.

- (1) Antriebseinheit
- (2) Geschwindigkeitssensor^{a)}
- (3) Speichenmagnet
- (4) CenterLock-Magnet^{b)}
- (5) Felgenmagnet (rim magnet)

a) abweichende Sensorform und Montageposition möglich

b) abweichende Montageposition möglich

Technische Daten

Antriebseinheit	Drive Unit Performance Line CX	
Produkt-Code		BDU3840
Nenndauerleistung	W	250
Drehmoment am Antrieb max.	Nm	85
Nennspannung	V	36
Betriebstemperatur	°C	-5 ... +40
Lagertemperatur	°C	+10 ... +40
Schutzart		IP55
Gewicht, ca.	kg	2,8

Bosch eBike Systems verwendet FreeRTOS (siehe www.freertos.org).

Fahradbeleuchtung^{A)}

Spannung ca.	V	12
maximale Leistung	W	18

A) abhängig von gesetzlichen Regelungen nicht in allen länderspezifischen Ausführungen über den eBike-Akku möglich

Falsch eingesetzte Lampen können zerstört werden!

Angaben zur Geräuschemission der Antriebseinheit

Der A-bewertete Emissionsschallpegel der Antriebseinheit beträgt im Normalbetrieb < 70 dB(A). Wenn das eBike unautorisiert bewegt wird, generiert die Antriebseinheit im Rahmen des **<eBike Alarm>** Service einen Alarm-Ton. Die-

ser Alarm-Ton kann den Emissionsschallpegel von 70 dB(A) übersteigen und liegt bei 80 dB(A) in 2 m Entfernung zur Antriebseinheit. Der Alarm-Ton steht erst nach Aktivierung des **<eBike Alarm>** Service zur Verfügung und kann über die App **eBike Flow** wieder deaktiviert werden.

Montage

Geschwindigkeitssensor überprüfen (siehe Bild A)

Speedsensor (slim)

Der Geschwindigkeitssensor (2) und der dazugehörige CenterLock-Magnet (4) oder Speichenmagnet (3) sind ab Werk so montiert, dass sich der Magnet bei einer Umdrehung des Rades in einem Abstand von mindestens 2 mm und höchstens 15 mm am Geschwindigkeitssensor vorbeibewegt.

Bei konstruktiven Änderungen muss der korrekte Abstand zwischen Magnet und Sensor eingehalten werden (siehe Bild A).

Hinweis: Achten Sie beim Ein- und Ausbau des Hinterrades darauf, dass Sie den Sensor oder die Sensorhalterung nicht beschädigen.

Achten Sie bei Radwechseln auf zug- und knickfreie Verlegung der Sensorkabel.

Der CenterLock-Magnet (4) kann nur bis zu 5-mal ausgebaut und wieder eingesetzt werden.

Felgenmagnet

Hinweis: Der Felgenmagnet darf in seiner Ausrichtung zur Felge nicht geändert werden (siehe Bild A).

Bei installiertem Felgenmagnet ist für die Erkennung einer Radumdrehung kein Sensor erforderlich. Die Antriebseinheit erkennt selbst, wann der Magnet in ihrer Nähe ist und berechnet aus der Frequenz des Auftauchens des Magnetfeldes die Geschwindigkeit und alle anderen erforderlichen Daten.

Da die Antriebseinheit sensibel gegenüber magnetischen Feldern ist, vermeiden Sie weitere magnetische Felder in der Nähe der Antriebseinheit (z.B. magnetische Klickpedale, magnetische Trittfrequenzmesser, magnetisches oder magnetisiertes Werkzeug etc.), um die Antriebseinheit nicht zu stören.

Betrieb

Zur Inbetriebnahme des eBikes ist eine Bedieneinheit der Systemgeneration **das smarte System** erforderlich. Beachten Sie die Betriebsanleitung der Bedieneinheit und gegebenenfalls weiterer Komponenten der Systemgeneration **das smarte System**.

Hinweise zum Fahren mit Ihrem eBike

Wann arbeitet der Antrieb?

Der Antrieb unterstützt Sie beim Fahren, solange Sie in die Pedale treten. Ohne Pedal treten erfolgt keine Unterstützung. Die Antriebsleistung ist immer abhängig von der beim Treten eingesetzten Kraft und Trittfrequenz.

Bei geringer Kraft oder Trittfrequenz wird die Unterstützung geringer sein als bei hoher Kraft oder Trittfrequenz. Das gilt unabhängig vom Fahrmodus.

Der Antrieb schaltet sich automatisch bei Geschwindigkeiten über **25 km/h** ab. Fällt die Geschwindigkeit unter **25 km/h**, steht der Antrieb automatisch wieder zur Verfügung.

Eine Ausnahme gilt für die Funktion Schiebehilfe, in der das eBike ohne Pedaltreten mit geringer Geschwindigkeit geschoben werden kann. Bei der Nutzung der Schiebehilfe können sich die Pedale mitdrehen.

Sie können das eBike jederzeit auch ohne Unterstützung wie ein normales Fahrrad fahren, indem Sie entweder das eBike ausschalten oder den Fahrmodus auf **OFF** stellen. Das Gleiche gilt bei leerem eBike-Akku.

Zusammenspiel der Antriebseinheit mit der Schaltung

Auch bei einem eBike sollten Sie die Schaltung wie bei einem normalen Fahrrad benutzen (beachten Sie dazu die Betriebsanleitung Ihres eBikes).

Unabhängig von der Art der Schaltung ist es ratsam, während des Schaltvorganges den Pedaldruck kurz zu verringern. Dadurch wird das Schalten erleichtert und die Abnutzung des Antriebsstrangs reduziert.

Durch die Wahl des richtigen Gangs können Sie bei gleichem Krafteinsatz die Geschwindigkeit und die Reichweite erhöhen.

Erste Erfahrungen sammeln

Es ist empfehlenswert, die ersten Erfahrungen mit dem eBike abseits vielbefahrener Straßen zu sammeln.

Probieren Sie unterschiedliche Fahrmodi aus. Beginnen Sie mit einem Fahrmodus mit der geringeren Unterstützung. Sobald Sie sich sicher fühlen, können Sie mit dem eBike wie mit jedem Fahrrad am Verkehr teilnehmen.

Testen Sie die Reichweite Ihres eBikes unter unterschiedlichen Bedingungen, bevor Sie längere, anspruchsvolle Fahrten planen.

Einflüsse auf die Reichweite

Eine exakte Berechnung der Reichweite vor Antritt einer Fahrt und während einer Fahrt ist nicht möglich, da die Reichweite von vielen Faktoren beeinflusst wird.

Geben Sie die Faktoren in den Reichweiten-Assistenten ein, um die Auswirkungen auf die Reichweite besser einschätzen zu können.



Scannen Sie den angegebenen Code, um den Reichweiten-Assistenten aufzurufen.

Pfleglicher Umgang mit dem eBike

Beachten Sie die Betriebs- und Lagertemperaturen der eBike-Komponenten. Schützen Sie Antriebseinheit, Bordcomputer und eBike-Akku vor extremen Temperaturen (z.B. durch intensive Sonneneinstrahlung ohne gleichzeitige Belüftung). Die Komponenten (besonders der eBike-Akku) können durch extreme Temperaturen beschädigt werden.

Wartung und Service

Wartung und Reinigung

Achten Sie beim Wechsel der Lampen darauf, ob die Lampen mit dem Bosch eBike-System der Generation **das smarte System** kompatibel sind (fragen Sie Ihren Fahrradhändler) und die angegebene Spannung übereinstimmt. Es dürfen nur Lampen gleicher Spannung getauscht werden.

Alle an der Antriebseinheit montierten Komponenten und alle anderen Komponenten des Antriebs (z.B. Kettenblatt, Aufnahme des Kettenblatts, Pedale, Kurbeln) dürfen nur gegen baugleiche oder vom Fahrradhersteller speziell für Ihr eBike zugelassene Komponenten ausgetauscht werden. Damit wird die Antriebseinheit vor Überlastung und Beschädigung geschützt.

Halten Sie die Antriebseinheit sauber und vermeiden Sie den Kontakt mit aggressiven Substanzen und Kraftstoffen, wie z.B. Diesel. Reinigen Sie die Antriebseinheit vorsichtig.

Alle Komponenten inklusive der Antriebseinheit dürfen nicht ins Wasser getaucht oder mit Druckwasser gereinigt werden. Lassen Sie Ihr eBike mindestens einmal im Jahr technisch überprüfen (u.a. Mechanik, Aktualität der Systemsoftware). Für Service oder Reparaturen am eBike wenden Sie sich bitte an einen autorisierten Fahrradhändler.

Kundendienst und Anwendungsberatung

Bei allen Fragen zum eBike und seinen Komponenten wenden Sie sich an einen autorisierten Fahrradhändler.

Kontaktdaten autorisierter Fahrradhändler finden Sie auf der Internetseite www.bosch-ebike.com.



Weiterführende Informationen zu den eBike-Komponenten und ihren Funktionen finden Sie im Bosch eBike Help Center.

Entsorgung und Stoffe in Erzeugnissen

Angaben zu Stoffen in Erzeugnissen finden Sie unter folgendem Link: www.bosch-ebike.com/de/material-compliance.

Werfen Sie eBikes und ihre Komponenten nicht in den Hausmüll!

Eine Rückgabe im Handel ist möglich, sofern der Vertreter die Rücknahme freiwillig anbietet oder gesetzlich zu dieser verpflichtet ist. Beachten Sie dabei die nationalen Bestimmungen.



Antriebseinheit, Bordcomputer inkl. Bedieneinheit, eBike-Akku, Geschwindigkeitssensor, Zubehör und Verpackungen sollen einer umweltgerechten Wiederverwertung zugeführt werden.

Stellen Sie eigenständig sicher, dass personenbezogene Daten vom Gerät gelöscht wurden.

Batterien, die zerstörungsfrei aus dem Elektrogerät entnommen werden können, müssen vor der Entsorgung selbst entnommen und der separaten Batteriesammlung zugeführt werden.



Gemäß der europäischen Richtlinie 2012/19/EU müssen nicht mehr gebrauchsfähige Elektrogeräte und gemäß der europäischen Richtlinie 2006/66/EG müssen defekte oder verbrauchte Akkus/Batterien getrennt gesammelt und einer umweltgerechten Wiederverwendung zugeführt werden.

Die getrennte Sammlung der Elektrogeräte dient der sortenreinen Vorsortierung und unterstützt eine ordnungsgemäße Behandlung und Rückgewinnung der Rohstoffe und schont damit Mensch und Umwelt.



Änderungen vorbehalten.

Safety instructions



Read all the safety and general instructions.

Failure to observe the safety and general instructions may result in electric shock, fire and/or serious injury.

Save all safety warnings and instructions for future reference.

The term **eBike battery** is used in these instructions to mean all original Bosch eBike rechargeable battery packs from the system generation **the smart system**.

The terms **drive** and **drive unit** used in these operating instructions refer to the original Bosch drive units from the system generation **the smart system**.

- ▶ **Read and observe the safety warnings and instructions contained in all the operating instructions for the eBike components and in the operating instructions of your eBike.**
- ▶ **Do not make any alterations of any kind to the drive. Do not use any products to increase the performance of the drive.** Your actions also constitute an illegal act in the public domain. Moreover, you may consequently endanger yourself and others, and risk high personal liability costs and potentially even the danger of criminal prosecution in the event of accidents that can be traced back to the manipulation. This also generally reduces the service life of the eBike components. Damage to the drive unit and on the eBike can occur, leading to the loss of guarantee and warranty claims on the eBike you have purchased.
- ▶ **Do not open the drive unit. The drive unit must only be repaired with original spare parts and by an authorised bicycle dealer.** This will guarantee that the safety in use of the eBike is maintained. Unauthorised opening of the drive unit will render warranty claims null and void.
- ▶ **Remove the eBike battery from the eBike before beginning work (e.g. inspection, repair, assembly, maintenance, work on the chain, etc.) on the eBike. With built-in eBike batteries, please take particular precautions so that the eBike cannot be switched on.** There is a risk of injury if the eBike is accidentally activated.
- ▶ **The eBike can be switched on by pushing the eBike backwards or by turning the pedals backwards.**
- ▶ **You must not remove built-in eBike batteries yourself. Have an authorised bicycle retailer install and remove built-in eBike batteries for you.**



On sections of the drive, temperatures > 60 °C may occur in extreme conditions, e.g. when carrying consistently high loads at low speed when riding up hills or transporting loads.

- ▶ **After a ride, do not allow your unprotected hands or legs to come into contact with the housing of the drive unit.** Under extreme conditions, such as continuously high torques at low travel speeds, or when riding up hills or carrying loads, the housing may reach a very high temperature.

The temperature that the drive unit housing may reach is influenced by the following factors:

- Ambient temperature
- Ride profile (route/gradient)
- Ride duration
- Riding modes
- User behaviour (personal effort)
- Total weight (rider, eBike, luggage)
- Motor cover on the drive unit
- Heat dissipation properties of the bicycle frame
- Type of drive unit and type of gear-shifting

- ▶ **Use only original Bosch eBike batteries from the system generation the smart system, which the manufacturer has approved for your eBike.** Using other eBike batteries can lead to injuries and pose a fire hazard. Bosch accepts no liability or warranty claims if other eBike batteries are used.



Keep the rim magnet of the system generation the smart system away from implants and other medical devices, e.g. pacemakers or insulin pumps. The magnet generates a field that can impair the function of implants and medical devices.

- ▶ **Keep the rim magnet away from magnetic data carriers and magnetically sensitive devices.** The effect of the magnets may lead to irreversible data losses.
- ▶ **Observe all national regulations which set out the approved use of eBikes.**

Privacy notice

When you connect the eBike to the **Bosch DiagnosticTool 3** or replace eBike components, technical information about your eBike (e.g. manufacturer, model, bike ID, configuration data) and the eBike usage (e.g. total riding time, energy consumption, temperature) is transferred to Bosch eBike Systems (Robert Bosch GmbH) for the purposes of processing your inquiry, servicing and product improvement. You can find further information about data processing at www.bosch-ebike.com/privacy-full.

Product description and specifications

Intended use

The Bosch drive unit of the system generation **the smart system** is intended exclusively for driving your eBike and must not be used for any other purpose.

In addition to the functions shown here, changes to software relating to troubleshooting and functional modifications may be introduced at any time.

Product features

Individual illustrations in these operating instructions may differ slightly from the actual conditions depending on the equipment of your eBike.

The numbering of the components shown refers to the illustrations on the graphics pages at the beginning of the manual.

- (1) Drive unit
- (2) Speed sensor ^{a)}
- (3) Spoke magnet
- (4) CenterLock magnet ^{b)}
- (5) Rim magnet

a) different sensor type and installation position is possible

b) different installation position is possible

Technical data

Drive unit	Drive Unit Performance Line CX	
Product code		BDU3840
Continuous rated power	W	250
Torque at drive, max.	Nm	85
Rated voltage	V	36
Operating temperature	°C	-5 to +40
Storage temperature	°C	+10 to +40
Protection rating		IP55
Weight, approx.	kg	2.8

The Bosch eBike systems use FreerTOS (see www.freertos.org).

Bicycle lights ^{A)}		
Voltage approx.	V	12
Maximum power	W	18

A) Depends on legal regulations, not possible in all country-specific models via the eBike battery

Inserting a bulb incorrectly can cause it to blow.

Information on the noise emissions of the drive unit

Typically, the A-weighted noise emission level of the drive unit is < 70 dB(A). A key feature of the **<eBike Alarm>** service is that the drive unit will emit an alarm tone in response to unauthorised movement of the eBike. This alarm tone can exceed a noise emission level of 70 dB(A) and measures 80 dB(A) at a 2 m distance from the drive unit. The alarm tone is only available once the **<eBike Alarm>** service has been activated and can be deactivated via the app **eBike Flow**.

Assembly

Checking the speed sensor (see figure A)

Speedsensor (slim)

The speed sensor (2) and its CenterLock magnet (4) or spoke magnet (3) are mounted ex works in such a manner that the magnet, after a turn of the wheel, moves past the speed sensor with a clearance of at least 2 mm, yet no more than 15 mm.

If any structural changes are made, the correct distance between the magnet and the sensor must be complied with (see figure A).

Note: Make sure you do not damage the sensor or the sensor holder when fitting or removing the rear wheel.

When changing a wheel, make sure that the sensor cable is routed so that it is not under tension and has no kinks.

The CenterLock magnet (4) can only be removed and reinserted up to 5 times.

Rim magnet

Note: The rim magnet's alignment with the rim must not be changed (see figure A).

If a rim magnet is installed, no sensor is required to detect a wheel turn. The drive unit itself detects when the magnet is close to it and calculates the speed and any other data required from the frequency of the emergence of the magnet field.

Since the drive unit is sensitive to magnetic fields, avoid other magnetic fields in the vicinity of the drive unit (e.g. magnetic clipless pedals, magnetic cadence sensors, magnetic or magnetised tools, etc.) in order to prevent disruption to the drive unit.

Operation

A control unit from the system generation **the smart system** is required for the starting operation of the eBike. Please observe the operating instructions of the control unit and, if necessary, additional components from the system generation **the smart system**.

Notes on Cycling with Your eBike

When does the drive work?

The drive assists your cycling only when you are pedalling. If you do not pedal, the assistance will not work. The drive power always depends on the pedalling force and cadence you apply.

If you apply less force or a lower cadence, you will receive less assistance than if you apply a lot of force or a higher cadence. This applies irrespective of the riding mode.

The drive automatically switches off at speeds over **25 km/h**. When the speed falls below **25 km/h**, the drive automatically becomes available again.

An exception applies to the walk assistance function, in which the eBike can be pushed at low speed without pedalling. The pedals may rotate when the walk assistance is in use.

You can also use the eBike as a normal bicycle without assistance at any time, either by switching off the eBike or by setting the riding mode to **OFF**. The same applies when the eBike battery is drained.

Interaction between the Drive Unit and Gear-shifting

The gear shifting should be used with an eBike in the same way as with a normal bicycle (observe the operating instructions of your eBike on this point).

Irrespective of the type of gear shifting, it is advisable that you briefly reduce the pressure on the pedals when changing gear. This will aid gear shifting and reduce wear on the powertrain.

By selecting the correct gear, you can increase your speed and range while applying the same amount of force.

Gaining initial experience

We recommend that you gain initial experience with the eBike away from busy roads.

Test the various riding modes. Start in a riding mode with a small amount of assistance. As soon as you feel confident, you can ride your eBike in traffic like any other bicycle.

Test the range of your eBike in different conditions before planning longer and more demanding trips.

Influences on range

It is not possible to calculate the range accurately before and during a trip because the range is affected by a number of factors.

Enter the factors in the Range Assistant in order to better assess the effects on the range.



Scan the code provided to open the Range Assistant.

Taking care of your eBike

Please observe the operating and storage temperatures of the eBike components. Protect the drive unit, on-board computer and eBike battery against extreme temperatures (e.g. from intense sunlight without adequate ventilation). The components (especially the eBike battery) can become damaged through extreme temperatures.

Maintenance and servicing

Maintenance and cleaning

When changing the bulbs, ensure that they are compatible with the Bosch eBike system of the generation **the smart system** (ask your bicycle dealer) and are suitable for the specified voltage. Bulbs must only be replaced with bulbs of the same voltage.

All components fitted to the drive unit and all other components of the drive (e.g. chainring, chainring receptacle, pedals, cranks) must only be replaced with identical components or components that have been specifically approved by the manufacturer for your eBike. This will protect the drive unit from overloading and becoming damaged.

Keep the drive unit clean and avoid contact with aggressive substances and fuels, e.g. diesel. Take care when cleaning the drive unit.

Do not immerse any components, including the drive unit, in water or clean them with pressurised water.

Have your eBike checked by an expert at least once a year (including mechanical parts, up-to-dateness of system software).

Please have your eBike serviced and repaired by an authorised bicycle dealer.

After-sales service and advice on using products

If you have any questions about the eBike and its components, contact an authorised bicycle dealer.

For contact details of authorised bike dealerships, please visit www.bosch-ebike.com.



Further information on the eBike components and their functions can be found in the Bosch eBike Help Center.

Disposal and substances in products

You can find information about substances in products at the following link:

www.bosch-ebike.com/en/material-compliance.

Do not dispose of eBikes and their components with household waste.

An in-store return is possible, provided the retailer voluntarily offers a return or is legally obligated to do so. Refer to the national regulations in this case.



The drive unit, on-board computer incl. operating unit, eBike battery, speed sensor, accessories and packaging should be disposed of in an environmentally correct manner.

Check that your personal data has been deleted from the device.

Batteries that can be removed from the power tool without destruction must be removed before disposal itself and sorted for separate battery collection.



In accordance with Directive 2012/19/EU and Directive 2006/66/EC respectively, electronic devices that are no longer usable and defective/drained batteries must be collected separately and recycled in an environmentally friendly manner.

Electrical and electronic equipment are collected separately for pre-sorting by type and helps to ensure that raw materials are treated and recovered properly, thereby protecting people and the environment.



Subject to change without notice.

Consignes de sécurité



Lisez attentivement toutes les instructions et consignes de sécurité. Le non-respect des instructions et consignes de sécurité peut provoquer un choc électrique, un incendie et/ou entraîner de graves blessures.

Conservez tous les avertissements et toutes les instructions pour pouvoir s'y reporter ultérieurement.

Le terme **batterie VAE** utilisé dans cette notice désigne toutes les batteries VAE Bosch d'origine de la génération **the smart system (le système intelligent)**.

Les termes **unité d'entraînement** et **Drive Unit** utilisés dans cette notice désignent toutes les Drive Units Bosch d'origine de la génération **the smart system (le système intelligent)**.

- ▶ **Lisez et respectez les consignes de sécurité et les instructions de toutes les notices d'utilisation des composants VAE, ainsi que la notice d'utilisation de votre VAE.**
- ▶ **N'apportez aucune modification à la Drive Unit. N'utilisez pas de produits augmentant les performances de la Drive Unit.** Vous circuleriez alors illégalement sur la voie publique. Vous risqueriez en plus de vous mettre en danger ou de mettre en danger d'autres personnes. Dans le cas d'un accident imputable à une manipulation, vous risqueriez d'avoir à payer de grosses sommes au titre de la responsabilité civile et même de faire l'objet de poursuites judiciaires. Par ailleurs, toute manipulation réduit de manière générale la durée de vie des composants électriques du VAE. Il peut en résulter un endommagement de la Drive Unit et du vélo ainsi que l'annulation de la garantie fabricant et de la garantie octroyée lors de l'achat du vélo à assistance électrique.
- ▶ **N'ouvrez pas la Drive Unit. La réparation de la Drive Unit doit être confiée à un revendeur de vélos agréé utilisant uniquement des pièces de rechange d'origine.** La sécurité d'utilisation de la Drive Unit sera ainsi préservée. Une ouverture non autorisée de la Drive Unit annule la garantie.
- ▶ **Retirez la batterie du vélo électrique avant d'entreprendre des travaux (réparation, montage, entretien, interventions au niveau de la chaîne etc.) sur le vélo. Si le VAE est doté d'une batterie fixe, prenez des précautions qui s'imposent pour exclure toute activation du VAE.** Une activation involontaire du VAE risque de provoquer des blessures.
- ▶ **Le VAE peut s'activer lorsque vous reculez le vélo ou faites tourner les pédales vers l'arrière.**
- ▶ **Vous ne devez pas retirer vous-même des batteries de VAE fixes. Confiez la dépose/repose des batteries de VAE fixes à un revendeur agréé.**



Dans certaines circonstances extrêmes, notamment en cas de roulage prolongé à faible vitesse avec charge élevée (dans des côtes en montagne notamment), certaines parties

de l'entraînement risquent de s'échauffer jusqu'à des températures > 60 °C.

- ▶ **À la fin d'un trajet, ne touchez pas le boîtier de la Drive Unit avec les mains et les jambes nues.** Dans certaines circonstances, notamment en cas de roulage prolongé à faible vitesse avec des couples élevés ou bien dans des côtes ou en montagne, le boîtier risque de s'échauffer fortement. Facteurs qui influent sur l'échauffement du boîtier de la Drive Unit :
 - Température ambiante
 - Profil du trajet (dénivelé/côtes)
 - Durée de conduite
 - Modes d'assistance
 - Comportement de conduite (effort exercé sur les pédales)
 - Poids total (conducteur, vélo, bagages)
 - Couvre-moteur de la Drive Unit
 - Pouvoir de dissipation thermique du cadre du vélo
 - Type de la Drive Unit et du système de changement de vitesses
- ▶ **N'utilisez que des batteries d'origine Bosch de la génération the smart system (le système intelligent) autorisées par le fabricant de votre vélo électrique.** L'utilisation de toute autre batterie de VAE peut entraîner des blessures et des risques d'incendie. Bosch décline toute responsabilité et exclut tout droit à garantie en cas d'utilisation d'autres batteries de VAE.



Tenez l'aimant de jante de la génération système the smart system (le système intelligent) éloigné d'implants ou d'autres dispositifs médicaux (stimulateur cardiaque, pompe à insuline, etc.). L'aimant génère un champ magnétique susceptible d'altérer le fonctionnement d'implants et de dispositifs médicaux.

- ▶ **Veillez tenir l'aimant de jante éloigné des supports de données magnétiques et des appareils sensibles aux champs magnétiques.** Le champ magnétique généré par les aimants peut entraîner une perte de données irréversible.
- ▶ **Respectez toutes les réglementations nationales relatives à l'homologation et l'utilisation de vélos électriques.**

Remarque relative à la protection des données

Lors du raccordement du VAE au **Bosch DiagnosticTool 3** ou du remplacement de composants du système eBike, des informations techniques sur votre VAE (p. ex. fabricant, modèle, ID du vélo, données de configuration) et sur son utilisation (p. ex. durée de roulage totale, consommation d'énergie, température) sont transmises à Bosch eBike Systems (Robert Bosch GmbH) pour pouvoir traiter votre demande (demande de service notamment) et à des fins d'amélioration du produit. Pour en savoir plus sur le traitement des données, rendez-vous sur www.bosch-ebike.com/privacy-full.

Description des prestations et du produit

Utilisation conforme

La Drive Unit de la génération système **the smart system (le système intelligent)** est uniquement destinée à l'entraînement de votre vélo électrique. Toute autre utilisation est interdite.

Nous nous réservons le droit d'apporter à tout moment des modifications au logiciel pour corriger des erreurs ou pour modifier les fonctionnalités décrites dans la présente notice.

Éléments constitutifs

Certaines illustrations de cette notice d'utilisation peuvent différer légèrement de la réalité, selon l'équipement de votre vélo électrique.

La numérotation des éléments se réfère aux représentations sur les pages graphiques situées en début de notice.

- (1) Unité d'entraînement
- (2) Capteur de vitesse ^{a)}
- (3) Aimant de rayon
- (4) Aimant CenterLock ^{b)}
- (5) Aimant de jante (rim magnet)

a) forme de capteur différente et position de montage différente possibles

b) position de montage différente possible

Caractéristiques techniques

Drive Unit	Drive Unit Performance Line CX	
Code produit		BDU3840
Puissance nominale continue	W	250
Couple maxi de la Drive Unit	Nm	85
Tension nominale	V	36
Températures de fonctionnement	°C	-5 ... +40
Températures de stockage	°C	+10 ... +40
Indice de protection		IP55
Poids (approx.)	kg	2,8
Bosch eBike Systems utilise FreeRTOS (voir www.freertos.org).		
Éclairage du vélo^{A)}		
Tension approx.	V	12
Puissance maximale	W	18

A) Pas possible dans tous les pays via la batterie du vélo électrique, selon la législation en vigueur

Les ampoules inappropriées risquent d'être détruites !

Indications sur le niveau sonore de la Drive Unit

Le niveau sonore (avec pondération A) de la Drive Unit est < à 70 dB(A) en cas d'utilisation normale. Dans le cadre du service **<eBike Alarm>**, la Drive Unit génère une tonalité d'alarme quand le vélo électrique est bougé sans autorisation. Le niveau sonore de cette alarme peut dépasser le seuil

d'émission sonore de 70 dB(A) : il est de 80 dB(A) à 2 m de distance de la Drive Unit. L'alarme sonore n'est disponible qu'après activation du service **<eBike Alarm>**. Elle peut être désactivée dans l'application **eBike Flow**.

Montage

Contrôle du capteur de vitesse (voir figure A)

Speedsensor (slim)

Le capteur de vitesse (2) et son aimant CenterLock (4) ou son capteur de rayon (3) sont montés en usine de façon à ce que l'aimant se trouve à une distance de 2 à 15 mm du capteur de vitesse lorsqu'il passe devant ce dernier quand la roue tourne.

Lorsque des modifications sont apportées à la construction, il convient de faire en sorte que la distance correcte entre aimant et capteur de vitesse soit respectée (voir figure A).

Remarque : Veillez lors de la dépose et la repose de la roue arrière à ne pas endommager le capteur ou son support.

Lorsque vous changez de roue, veillez à ce que les câbles des capteurs soient acheminés sans tension ni pliure.

L'aimant CenterLock (4) ne peut être retiré et réinséré que 5 fois au maximum.

Aimant de jante

Remarque : Veillez à ne pas modifier l'orientation de l'aimant de jante par rapport à la jante (voir figure A).

Quand un aimant de jante est installé, aucun capteur n'est nécessaire pour détecter une rotation de la roue. La Drive Unit détecte elle-même la présence de l'aimant à proximité et calcule la vitesse ainsi que toutes les autres données requises à partir de la fréquence d'apparition du champ magnétique.

La Drive Unit étant sensible aux champs magnétiques, veuillez éviter la présence d'autres champs magnétiques (p.ex. pédales magnétiques, cadencemètres magnétiques, outils magnétiques ou magnétisés, etc.) à proximité de la Drive Unit.

Fonctionnement

Pour la mise en service du vélo à assistance électrique, une commande déportée de la génération **the smart system (le système intelligent)** est requise. Observez la notice d'utilisation de la commande déportée et des autres composants de la génération **the smart system (le système intelligent)** montés sur le vélo.

Informations sur la conduite avec votre vélo électrique

Quand l'assistance électrique fonctionne-t-elle ?

L'assistance électrique vous aide à avancer tant que vous pédalez. Il n'y a pas d'assistance quand vous ne pédalez pas. La puissance d'entraînement dépend toujours de l'effort exercé sur les pédales et de la fréquence de pédalage.

Plus vous appuyez sur les pédales et plus la fréquence de pédalage est importante, plus l'assistance électrique est élevée. Cela vaut pour tous les modes d'assistance.

L'assistance électrique s'arrête automatiquement dès que la vitesse de roulage atteint **25 km/h**. L'assistance électrique se réactive automatiquement dès que la vitesse de roulage redescend en dessous de **25 km/h**.

L'assistance à la poussée constitue une exception : elle permet de pousser le vélo électrique à faible vitesse sans avoir à pédaler. Lors de l'utilisation de l'assistance à la poussée, les pédales peuvent être entraînés et se mettre à tourner d'elles-mêmes.

Vous pouvez à tout moment utiliser le vélo électrique comme un vélo classique sans assistance. Il vous suffit pour cela d'éteindre le VAE ou de placer le sélecteur de modes d'assistance sur **OFF**. Il en va de même quand la batterie du VAE est vide.

Interaction entre la Drive Unit et le système de changement de vitesses

Vous devez avec un VAE changer de vitesses de la même façon qu'avec un vélo normal (consultez la notice d'utilisation de votre vélo électrique).

Quel que soit le type de système de changement de vitesses dont dispose le VAE, il est recommandé de réduire brièvement la pression exercée sur les pédales pendant que vous changez de vitesse. Cela facilite le changement de vitesse et réduit l'usure du mécanisme d'entraînement.

En choisissant la vitesse appropriée, vous pouvez, à effort égal, rouler plus vite et bénéficier d'une plus grande autonomie.

Faire les premières expériences

Il est recommandé de s'initier à l'utilisation du vélo électrique à l'écart de rues très fréquentées.

Essayez les différents modes d'assistance. Commencez par le mode avec le niveau d'assistance le plus faible. Dès que vous vous sentirez à l'aise et sûr de vous, vous pourrez circuler sur les routes comme avec tout autre vélo.

Testez l'autonomie de votre vélo électrique dans différentes conditions avant de planifier des trajets longs et exigeants.

Facteurs influant sur l'autonomie

Du fait que l'autonomie dépend de nombreux facteurs, il n'est pas possible de prédire avec exactitude l'autonomie avant et pendant un trajet.

Indiquez les facteurs dans l'assistant d'autonomie pour mieux évaluer leurs effets sur l'autonomie.



Scannez le code ci-contre pour ouvrir l'assistant d'autonomie.

Entretien du système eBike

Respectez les températures de fonctionnement et de stockage des composants du système d'assistance électrique. Protégez la Drive Unit, l'ordinateur de bord et la batterie du VAE des températures extrêmes (par exemple d'une exposition intense aux rayons du soleil en l'absence d'aération).

Les composants (surtout la batterie du VAE) peuvent être endommagés lorsqu'ils sont exposés à des températures extrêmes.

Entretien et service après-vente

Nettoyage et entretien

Lors du changement d'ampoules, veillez à ce que les nouvelles ampoules soient compatibles avec le système eBike Bosch de la génération **the smart system (le système intelligent)** (demandez à votre revendeur) et à ce qu'elles correspondent à la tension indiquée. Ne remplacez des ampoules défectueuses que par des ampoules de même tension.

Tous les composants de la Drive Unit et tous les autres composants du système d'entraînement du vélo électrique (plateau, fixation du plateau, pédalier, etc.) ne doivent être remplacés que par des composants identiques ou autorisés par le fabricant de vélos. Ceci permet de protéger la Drive Unit d'une surcharge et de dommages éventuels.

Veillez à ce que la Drive Unit reste propre et évitez tout contact avec des substances agressives et des carburants (gazole, etc.). Nettoyez la Drive Unit avec précaution.

Les composants, y compris l'unité d'entraînement, ne doivent pas être immergés dans de l'eau ou être nettoyés avec de l'eau sous pression.

Faites contrôler l'état de votre vélo électrique au moins une fois par an (partie mécanique, version du logiciel système, etc.).

Pour le service après-vente ou les réparations sur votre vélo électrique, adressez-vous à un vélociste agréé.

Service après-vente et conseil utilisateurs

Pour toutes les questions concernant votre vélo électrique et ses éléments, adressez-vous à un vélociste agréé.

Vous trouverez les données de contact de vélocistes agréés sur le site internet www.bosch-ebike.com.



Vous trouverez d'autres informations sur les composants VAE et leurs fonctions dans le Bosch eBike Help Center.

Élimination et matériaux dans les produits

Vous trouverez des indications sur les matériaux utilisés dans les produits sous le lien suivant :

www.bosch-ebike.com/en/material-compliance.

Ne jetez pas les systèmes eBike et leurs éléments constitutifs dans les ordures ménagères !

Une reprise du produit est possible dans la mesure où le distributeur le propose de lui-même ou s'il y est contraint par la loi. Observez les dispositions nationales en vigueur.



La Drive Unit, l'ordinateur de bord, la commande déportée, la batterie VAE, le capteur de vitesse, les accessoires et l'emballage doivent être rapportés à un centre de recyclage respectueux de l'environnement.

Prenez soin d'effacer les données personnelles sur l'appareil.

Les piles, qu'il est possible d'extraire de l'équipement électrique sans qu'elles soient détériorées, doivent impérativement être retirées avant l'élimination du produit.



Conformément à la directive européenne 2012/19/UE, les outils électroportatifs hors d'usage, et conformément à la directive européenne 2006/66/CE, les accus/piles/batteries usagés ou défectueux doivent être éliminés séparément et être recyclés en respectant l'environnement.

La collecte séparée des équipements électriques permet un premier tri sélectif, facilite le traitement et la récupération des matières premières et contribue par conséquent à la protection de l'homme et de l'environnement.



Sous réserve de modifications.

Indicaciones de seguridad



Lea íntegramente estas indicaciones de seguridad e instrucciones. Las faltas de observación de las indicaciones de seguridad y de las instrucciones pueden causar descargas eléctricas, incendios y/o lesiones graves.

Guarde todas las indicaciones de seguridad e instrucciones para posibles consultas futuras.

El término **Acumulador para eBike** utilizado en estas instrucciones de servicio se refiere a todos los acumuladores originales para eBike de Bosch de la generación del sistema **the smart system (el smart system)**.

Los términos **Accionamiento** y **Unidad de accionamiento** utilizados en estas instrucciones de servicio se refieren a todas las unidades de accionamiento originales Bosch de la generación del sistema **the smart system (el smart system)**.

- ▶ **Lea y siga todas las indicaciones de seguridad e instrucciones de todas las instrucciones de servicio de los componentes de la eBike, así como las instrucciones de servicio de su eBike.**
- ▶ **No realice ningún cambio en el accionamiento. No utilice ningún producto para aumentar el rendimiento del accionamiento.** De esta forma, estará circulando de manera ilegal en el dominio público. Además, puede estar poniendo en peligro a sí mismo y a otros, arriesgándose a recibir elevadas multas en caso de accidentes causados por la manipulación e incluso a acciones penales. Por otro lado, suele reducir la durabilidad de los componentes de la eBike. Pueden producirse daños en la unidad de accionamiento y en la eBike, lo que podría anular los derechos de reclamaciones y garantías sobre la eBike adquirida.
- ▶ **No abra la unidad de accionamiento. La unidad de accionamiento solamente debe ser reparada solo con repuestos originales por personal autorizado.** De esta manera, queda garantizada la seguridad de utilización de la eBike. La apertura de la unidad de accionamiento sin autorización supone la anulación del derecho de garantía.
- ▶ **Retire la batería de la eBike antes de iniciar cualquier trabajo (por ejemplo: inspección, reparación, montaje, mantenimiento, trabajos en la cadena, etc.) en la eBike. En el caso de las baterías de la eBike instaladas permanentemente, preste especial atención a que la eBike no pueda encenderse.** Existe peligro de lesiones si se activa involuntariamente la eBike.
- ▶ **La eBike se puede encender si empuja la eBike hacia atrás o gira los pedales hacia atrás.**
- ▶ **Usted mismo no puede extraer las baterías de la eBike instaladas permanentemente. Encargue el montaje y desmontaje de las baterías de la eBike instaladas permanentemente al distribuidor autorizado.**



En condiciones extremas como, por ejemplo, alta carga continuada a baja velocidad en trayectos de montaña o carga, en partes del accionamiento pueden darse temperaturas > 60 °C.

- ▶ **No entre en contacto sin protección con las manos o las piernas con la carcasa de la unidad motriz después de la conducción.** En condiciones extremas, tales como pares de giro altos continuados a bajas velocidades de conducción o durante trayectos de montaña y de carga, se pueden alcanzar temperaturas muy altas en la carcasa. Las temperaturas que pueden generarse en la carcasa de la unidad de accionamiento (Drive Unit), están influenciadas por los siguientes factores:
 - Temperatura ambiente
 - Perfil del conducción (recorrido/pendiente de la calzada)
 - Duración del viaje
 - Modo de conducción
 - Comportamiento del usuario (propia contribución)
 - Peso total (conductor, eBike, equipaje)
 - Cubierta del motor de la unidad de accionamiento
 - Propiedades de disipación de calor del cuadro de la bicicleta
 - Tipo de unidad de accionamiento y tipo de cambio de marchas
- ▶ **Utilice únicamente baterías de eBikes originales de Bosch de la generación del sistema the smart system (el smart system) autorizadas por el fabricante para su eBike.** El uso de otro tipo de baterías de eBikes puede acarrear lesiones e incluso un incendio. Si se usan baterías de eBikes de otro tipo, Bosch declina cualquier responsabilidad y el derecho a garantía.



No acerque el imán de llanta de la generación del sistema the smart system (el smart system) a implantes u otros aparatos médicos, como marcapasos o bombas de insulina. El imán genera un campo que puede afectar al funcionamiento de los implantes o de los aparatos médicos.

- ▶ **Mantenga el imán de llanta alejado de los soportes de datos magnéticos y de los aparatos sensibles al magnetismo.** El efecto de los imanes puede causar una pérdida de datos irreversible.
- ▶ **Observe todas las prescripciones nacionales para la matriculación y la utilización de eBikes.**

Indicación de protección de datos

Al conectar la eBike a **Bosch DiagnosticTool 3** o sustituir componentes de la eBike, se transmite a Bosch eBike Systems (Robert Bosch GmbH) información técnica sobre su eBike (p.ej., fabricante, modelo, ID de la bicicleta, datos de configuración), así como sobre el uso de la eBike (p.ej., tiempo total de uso, consumo de energía, temperatura) para tramitar su solicitud, en caso de servicio técnico y con fines de mejora del producto. Más información sobre el procesamiento de datos se encuentran en www.bosch-ebike.com/privacy-full.

Descripción del producto y servicio

Utilización reglamentaria

La unidad de accionamiento de Bosch de la generación del sistema **the smart system (el smart system)** está destinada únicamente al accionamiento de su eBike y no debe utilizarse para otros fines.

Además de las funciones aquí representadas, puede ser que se introduzcan en cualquier momento modificaciones de software para la eliminación de errores y modificaciones de funciones.

Componentes principales

Algunas descripciones de estas instrucciones de uso pueden diferir ligeramente de las reales en función del equipamiento de su eBike.

La numeración de los componentes representados hace referencia a las figuras de las páginas de gráficos que aparecen al inicio de las instrucciones.

- (1) Unidad de accionamiento
- (2) Sensor de velocidad^{a)}
- (3) Imán para los radios
- (4) Imán CenterLock^{b)}
- (5) Imán para la llanta (rim magnet)

a) posible diferente forma de sensor y posición de montaje

b) posible diferente posición de montaje

Datos técnicos

Unidad de accionamiento	Drive Unit Performance Line CX	
Código de producto		BDU3840
Potencia nominal continua	W	250
Par de giro máx. del accionamiento	Nm	85
Tensión nominal	V	36
Temperatura de funcionamiento	°C	-5 ... +40
Temperatura de almacenamiento	°C	+10 ... +40
Grado de protección		IP55
Peso, aprox.	kg	2,8

El sistema eBike de Bosch utiliza FreeRTOS (ver www.freertos.org).

Iluminación de la bicicleta^{A)}

Tensión aprox.	V	12
Máxima potencia	W	18

A) dependiente de las regulaciones legales, no es posible en todas las ejecuciones específicas de cada país por el acumulador de la eBike

Cualquier otra lámpara podría quedar inutilizada.

Indicaciones sobre la emisión de ruidos de la unidad de accionamiento

El nivel sonoro de emisión ponderado con A de la unidad de accionamiento es de < 70 dB(A) en funcionamiento normal. Si la eBike se mueve sin autorización, la unidad de acciona-

miento genera un tono de alarma como parte del servicio **<eBike Alarm>**. Este tono de alarma puede superar el nivel sonoro de emisión de 70 dB(A) y es de 80 dB(A) a 2 m de distancia de la unidad de accionamiento. El tono de alarma solo está disponible después de activar el servicio **<eBike Alarm>** y se puede volver a desactivar a través de la aplicación **eBike Flow**.

Montaje

Comprobar el sensor de velocidad (ver figura A)

Speedsensor (slim)

El sensor de velocidad (2) y el correspondiente imán CenterLock (4) o imán de radios (3) están montados de fábrica de tal modo, que el imán pasa a una distancia de al menos 2 mm y no más de 15 mm del sensor de velocidad en una rotación de la rueda.

En el caso de modificaciones constructivas, debe mantenerse la distancia correcta entre el imán y el sensor (véase la figura A).

Indicación: Al montar y desmontar la rueda trasera, tenga cuidado de no dañar el sensor o el soporte del sensor.

Al cambiar la rueda, asegúrese de que los cables de los sensores estén colocados sin tensión ni torceduras.

El imán CenterLock (4) solo se puede quitar y volver a poner hasta 5 veces.

Imán de llanta

Indicación: La alineación del imán de la llanta con la llanta no debe modificarse (ver figura A).

En caso de que exista un imán de llanta instalado, no es necesario ningún sensor para detectar una rotación de la rueda. La propia unidad de accionamiento detecta cuando el imán está en sus proximidades y calcula la velocidad y todos los demás datos necesarios a partir de la frecuencia de aparición del campo magnético.

Dado que la unidad de accionamiento es sensible a los campos magnéticos, evite otros campos magnéticos en las proximidades de la unidad de accionamiento (p. ej. pedales automáticos magnéticos, medidores de frecuencia de pedaleo magnéticos o herramientas magnetizadas etc.) para no perturbar la unidad de accionamiento.

Operación

Para poner en marcha la eBike, se necesita una unidad de mando de la generación del sistema **the smart system (el smart system)**. Consulte las instrucciones de servicio de la unidad de mando y, en caso necesario, de otros componentes de la generación del sistema **the smart system (el smart system)**.

Información sobre la conducción de su eBike

¿Cuándo funciona el accionamiento?

El accionamiento le asiste siempre que usted vaya pedaleando. La asistencia cesa cuando deja de pedalear. La potencia

de accionamiento depende siempre de la fuerza aplicada al pedaleo y la frecuencia de pedaleo.

A baja potencia o frecuencia de pedaleo, la asistencia será menor que a alta potencia o frecuencia de pedaleo. Ello es independiente del modo de conducción.

El accionamiento se desconecta automáticamente a velocidades superiores a **25 km/h**. Si la velocidad cae por debajo de **25 km/h**, el accionamiento vuelve a estar disponible automáticamente.

Existe una excepción para la función de asistencia de empuje, en la que la eBike puede desplazarse a poca velocidad sin necesidad de pedaleo. Los pedales pueden girar cuando se utiliza el pedaleo asistido.

La eBike se puede utilizar también sin asistencia como una bicicleta normal, ya sea desconectando la eBike o posicionando el modo de conducción en **OFF**. Lo mismo aplica con una batería de eBike descargada.

Funcionamiento combinado de la unidad de accionamiento con el cambio de marchas

También en una eBike, el cambio deberá utilizarse igual que en una bicicleta convencional (consulte al respecto las instrucciones de servicio de su eBike).

Independientemente del tipo de cambio empleado, es recomendable reducir brevemente la presión sobre los pedales durante el proceso de cambio de marcha. Ello no sólo facilita el cambio de marcha, sino que también reduce el desgaste del mecanismo de accionamiento.

Seleccionando la marcha correcta, usted puede aumentar la velocidad y el alcance aplicando la misma fuerza muscular.

Acumulación de experiencia

Se recomienda recolectar las primeras experiencias con la eBike lejos de las carreteras más transitadas.

Pruebe diferentes modos de conducción. Comience con un modo de conducción con el nivel de asistencia más bajo. Cuando se sienta seguro, podrá incorporarse al tráfico con la eBike del mismo modo que con cualquier bicicleta convencional.

Pruebe la autonomía de su eBike bajo diferentes condiciones antes de planificar viajes más largos y desafiantes.

Influencias sobre la autonomía

No es posible calcular la autonomía exacta antes y durante un viaje, ya que en la autonomía influyen muchos factores.

Introduzca los factores en el asistente de autonomía para poder estimar mejor los efectos sobre la autonomía.



Escanee el código especificado para llamar al asistente de autonomía.

Manejo cuidadoso de la eBike

Observe la temperatura de funcionamiento y almacenamiento de los componentes de la eBike. Proteja la unidad de accionamiento, el ordenador de a bordo y la batería de la eBike de temperaturas extremas (p. ej. debido a una irradiación solar intensa sin ventilación simultánea). Las temperaturas

extremas pueden dañar los componentes (especialmente las baterías de la eBike).

Mantenimiento y servicio

Mantenimiento y limpieza

Al cambiar las luces, asegúrese de que las lámparas sean compatibles con el sistema eBike de Bosch de la generación **the smart system (el smart system)** (pregunte en su establecimiento especializado) y la tensión especificada coincide. Las lámparas solo pueden cambiarse por otras de la misma tensión.

Todos los componentes montados en la unidad de accionamiento y todos los demás componentes del accionamiento (p. ej. plato, portaplatos, pedales, manivelas) solamente deberán sustituirse por componentes de construcción idéntica o por componentes especialmente homologados por el fabricante de su eBike. Con ello se evita una sobrecarga o deterioro de la unidad de accionamiento.

Mantenga limpia la unidad de accionamiento y evite el contacto con sustancias y combustibles agresivos, como p. ej. el diésel. Limpie cuidadosamente la unidad de accionamiento. Ningún componente, incluido el motor, debe sumergirse en agua o lavarse con agua a presión.

Deje revisar su eBike al menos una vez al año (el sistema mecánico, la actualidad y el software del sistema, entre otros).

Para el servicio o las reparaciones de la eBike, contáctese con un distribuidor de bicicletas autorizado.

Servicio técnico y atención al cliente

En caso de cualquier consulta sobre la eBike y sus componentes, diríjase a un distribuidor de bicicletas autorizado.

Los detalles de contacto de los distribuidores de bicicletas autorizados se pueden encontrar en el sitio web www.bosch-ebike.com.



Informaciones adicionales sobre los componentes de la eBike y sus funciones se encuentran en el Bosch eBike Help Center.

Eliminación y sustancias contenidas en productos

Puede encontrar información sobre sustancias contenidas en productos en el siguiente enlace:

www.bosch-ebike.com/en/material-compliance.

¡No arroje eBikes y sus componentes a la basura!

La devolución al comercio minorista es posible si el distribuidor ofrece la devolución voluntariamente o está legalmente obligado a hacerlo. En ello, respete la normativa nacional.



La unidad de accionamiento, el ordenador de a bordo incl. el cuadro de mandos, el acumulador para eBike, el sensor de velocidad, los accesorios y los embalajes deben reciclarse de forma respetuosa con el medio ambiente.

Asegúrese por su cuenta de que los datos personales han sido borrados del dispositivo.

Las pilas que puedan extraerse del aparato eléctrico sin ser destruidas, deben extraerse antes de la eliminación y llevarlas a la recogida selectiva de pilas.



Los aparatos eléctricos inservibles, así como los acumuladores/pilas defectuosos o agotados deberán coleccionarse por separado para ser sometidos a un reciclaje ecológico según las Directivas Europeas 2012/19/UE y 2006/66/CE, respectivamente.

La recolección selectiva de aparatos eléctricos sirve para la preclasificación por tipos y favorece el tratamiento adecuado y la recuperación de materias primas, protegiendo así a las personas y al medio ambiente.



Reservado el derecho de modificación.

Instruções de segurança



Leia todas as indicações e instruções de segurança. A inobservância das indicações e instruções de segurança pode causar choque elétrico, incêndio e/ou ferimentos graves.

Guarde todas as indicações e instruções de segurança para utilização futura.

O termo **bateria eBike** usado neste manual de instruções refere-se a todas as baterias eBike originais da Bosch da geração de sistema **the smart system (o sistema inteligente)**.

Os termos **acionamento** e **unidade de acionamento** usados neste manual de instruções referem-se a todas as unidades de acionamento originais da Bosch da geração de sistema **the smart system (o sistema inteligente)**.

- ▶ **Leia e respeite as indicações e instruções de segurança existentes em todos os manuais de instruções dos componentes eBike assim como no manual de instruções da sua eBike.**
- ▶ **Não efetue quaisquer modificações no acionamento. Não use produtos para a aumento da capacidade do acionamento.** Ao fazê-lo, está a movimentar-se em zonas públicas de forma ilegal. Além disso, pode colocar-se a si e aos outros em perigo, arrisca a ter elevados custos de responsabilidade pessoal em caso de acidentes, devido à manipulação, e possivelmente até mesmo uma ação penal. Por norma, devido a isso, a vida útil dos componentes eBike também é reduzida. Podem ocorrer danos na unidade de acionamento e na eBike e pode perder o direito à garantia da eBike comprada por si.
- ▶ **Não abra a unidade de acionamento por si mesmo. A unidade de acionamento pode ser apenas reparada com peças de substituição originais e pelo agente autorizado.** Desta forma é assegurado que a segurança da eBike é mantida. O direito à garantia é anulado se a unidade de acionamento for aberta indevidamente.
- ▶ **Retire a bateria eBike antes de iniciar trabalhos na eBike (p. ex. inspeção, reparação, montagem, manutenção, trabalhos na corrente, etc.). No caso de baterias eBike de montagem fixa, tome medidas minuciosas para que a eBike não possa ser ligada.** Existe perigo de ferimentos no caso de uma ativação inadvertida da eBike.
- ▶ **A eBike pode ligar-se quando empurra a eBike para trás ou quando roda os pedais para trás.**
- ▶ **Não pode remover você mesmo baterias eBike de montagem fixa. As baterias eBike de montagem fixa devem ser montadas e desmontadas por agentes autorizados.**



Em partes do acionamento podem ocorrer sob condições extremas, como por exemplo, carga elevada constante com pouco velocidade em viagens em subidas e com carga, temperaturas > 60 °C.

- ▶ **Depois de uma viagem não toque com as mãos ou pernas desprotegidas na caixa do motor.** Sob condições extremas, como p. ex. binários elevados constantes a velocidades reduzidas ou viagens em subidas e com carga, a caixa pode atingir temperaturas muito elevadas.
As temperaturas que podem ser alcançadas na caixa da unidade de acionamento são influenciadas pelos seguintes fatores:
 - Temperatura ambiente
 - Perfil de condução (trajecto/inclinação)
 - Duração da viagem
 - Modos de condução
 - Comportamento de uso (rendimento próprio)
 - Peso total (condutor, eBike, bagagem)
 - Cobertura da unidade do acionamento
 - Propriedades de dissipação de calor do quadro da bicicleta
 - Tipo de unidade de acionamento e de mudanças
- ▶ **Utilize apenas baterias Bosch eBike da nova geração do sistema the smart system (o sistema inteligente), homologadas pelo fabricante para a sua eBike.**
A utilização de outras baterias eBike pode originar ferimentos e perigo de incêndio. A Bosch não assume qualquer responsabilidade nem garantia no caso de serem utilizadas outras baterias eBike.



Não coloque o íman do aro da geração de sistema the smart system (o sistema inteligente) próximo de implantes ou outros dispositivos médicos, como p. ex. pacemaker ou bomba de insulina. O íman cria um campo que pode interferir com a função dos implantes ou dispositivos médicos.

- ▶ **Mantenha o íman do aro afastado de suportes de dados magnéticos e de aparelhos magneticamente sensíveis.** Pode ocorrer uma perda irreversível de dados devido ao efeito dos ímanes.
- ▶ **Respeite todos os regulamentos nacionais relativos à homologação e utilização das eBikes.**

Aviso sobre privacidade

Ao conectar a eBike à **Bosch DiagnosticTool 3** ou na substituição de componentes da eBike são transmitidas informações técnicas sobre a sua eBike (p. ex. fabricante, modelo, ID da Bike, dados de configuração), bem como sobre a utilização da eBike (p. ex. tempo total de marcha, consumo de energia, temperatura) ao Bosch eBike Systems (Robert Bosch GmbH) para o processamento do seu pedido, em caso de serviço e para efeitos de melhoria do produto. Para mais informações sobre o processamento de dados consulte www.bosch-ebike.com/privacy-full.

Descrição do produto e do serviço

Utilização adequada

A unidade de acionamento da geração de sistema **the smart system (o sistema inteligente)** destina-se exclusivamente ao acionamento da eBike e não pode ser utilizado para outros fins.

Para além das funções aqui representadas, podem ser introduzidas em qualquer altura alterações de software para a eliminação de erros e alterações de funções.

Componentes ilustrados

Algumas representações neste manual de instruções podem divergir ligeiramente das circunstâncias reais em função do equipamento da sua eBike.

A numeração dos componentes exibidos diz respeito às representações existentes nas páginas dos gráficos no início do manual.

- (1) Unidade de acionamento
- (2) Sensor de velocidade^{a)}
- (3) Íman do raio
- (4) Íman CenterLock^{b)}
- (5) Íman do aro da roda (rim magnet)

a) a forma do sensor e a posição de montagem podem divergir

b) a posição de montagem pode divergir

Dados técnicos

Unidade de acionamento	Drive Unit Performance Line CX	
Código do produto		BDU3840
Potência nominal contínua	W	250
Binário máx. no acionamento	Nm	85
Tensão nominal	V	36
Temperatura de serviço	°C	-5 ... +40
Temperatura de armazenamento	°C	+10 ... +40
Tipo de proteção		IP55
Peso, aprox.	kg	2,8
O Bosch eBike Systems utiliza FreeRTOS (ver www.freertos.org).		
Iluminação da bicicleta ^{A)}		
Tensão aprox.	V	12
Potência máxima	W	18

A) em função da legislação, não é possível em todas as versões nacionais através da bateria eBike

Lâmpadas mal usadas podem ser destruídas!

Indicações sobre a emissão sonora da unidade de acionamento

O nível sonoro de emissão ponderado A da unidade de acionamento é de < 70 dB(A) no modo normal. Se a eBike for movida sem autorização, a unidade de acionamento gera um som de alarme no âmbito do serviço eBike Alarm. Este som de alarme pode ultrapassar o nível sonoro de

emissão de 70 dB(A) e é de 80 dB(A) a 2 m de distância da unidade de acionamento. Este som de alarme só está disponível após a ativação do serviço eBike Alarm, e pode ser novamente desativado através da aplicação &b>eBike Flow.

Montagem

Verificar o sensor de velocidade (ver figura A)

Speedsensor (slim)

O sensor de velocidade (2) e o respetivo íman CenterLock (4) ou íman do raio (3) vêm montados de fábrica de forma a que o íman passe a uma distância mínima de 2 mm e máxima de 15 mm do sensor de velocidade, a cada giro da roda.

No caso de alterações construtivas, a distância correta entre o íman e o sensor tem de ser mantida (ver figura A).

Nota: ao montar e desmontar a toda traseira, tenha atenção para não danificar o sensor ou o respetivo suporte.

Ao mudar as rodas, certifique-se de que o cabo do sensor é disposto sem tensão nem dobras.

O íman CenterLock (4) só pode ser retirado e novamente colocado até 5 vezes.

Íman do aro da roda

Nota: o íman do aro não pode ser alterado no seu alinhamento com o aro (ver figura A).

Com íman do aro instalado não é necessário qualquer sensor para a deteção da rotação da roda. A própria unidade de acionamento deteta quando o íman está na sua proximidade e calcula a velocidade e todos os outros dados necessários a partir da frequência do aparecimento do campo magnético.

Como a unidade de acionamento é sensível a campos magnéticos, evite outros campos magnéticos na proximidade da unidade de acionamento (p. ex. pedais de encaixe magnéticos, medidor magnético da cadência, ferramenta magnética ou magnetizada etc.), para não perturbar a unidade de acionamento.

Funcionamento

Para a colocação em funcionamento da eBike, é necessária uma unidade de comando da geração de sistema **the smart system (o sistema inteligente)**. Observe o manual de instruções da unidade de comando e eventualmente de outros componentes da geração de sistema **the smart system (o sistema inteligente)**.

Indicações para conduzir a sua eBike

Quando é que o acionamento funciona?

O acionamento apoia-o durante a marcha, desde que pedale. Se não pedalar, não haverá qualquer apoio. A potência do acionamento depende sempre da força exercida ao pedalar e a frequência.

Se exercer pouca força ou pedalar menos, o apoio será menor do que se exercer muita força ou pedalar com mais

frequência. Isto verifica-se independentemente do modo de condução.

O acionamento desliga-se automaticamente com velocidades superiores a **25 km/h**. Se a velocidade descer abaixo dos **25 km/h**, o acionamento torna a ficar disponível automaticamente.

A única exceção verifica-se na função auxiliar de empurre, em que a eBike pode ser empurrada com uma velocidade reduzida sem que seja necessário pedalar. Os pedais podem rodar quando o auxiliar de empurre é utilizado.

Pode sempre conduzir a eBike sem apoio, como uma bicicleta normal, bastando desligar a eBike ou colocando o modo de condução em **OFF**. O mesmo aplica-se com a bateria eBike vazia.

Interação da unidade de acionamento com as mudanças

Mesmo numa eBike deve utilizar as mudanças tal como numa bicicleta normal (observe a este respeito o manual de instruções da sua eBike).

Independente do tipo de mudanças, é aconselhável reduzir ligeiramente a pressão nos pedais quando muda de mudanças. Desta forma, a comutação é facilitada e o desgaste do sistema de acionamento é menor.

Selecionando a mudança correta, pode aumentar a velocidade e o alcance aplicando exatamente a mesma força.

Adquirir as primeiras experiências

É recomendável que adquira as primeiras experiências com a eBike fora de estradas muito movimentadas.

Experimente diferentes modos de condução. Comece com um modo de condução com apoio mais reduzido. Assim que se sentir seguro, pode circular normalmente com a eBike na via pública como qualquer outra bicicleta.

Teste a autonomia da sua eBike sob diferentes condições, antes de planear trajetos mais longos e exigentes.

Influências sobre a autonomia

Um cálculo exato da autonomia antes de iniciar uma viagem e durante uma viagem não é possível porque a autonomia é influenciada por muitos fatores.

Insira os fatores no assistente de autonomia para avaliar melhor o impacto na autonomia.



Digitalize o código fornecido para aceder ao assistente de autonomia.

Manuseamento cuidado da eBike

Respeite as temperaturas de funcionamento e de armazenamento dos componentes da eBike. Proteja a unidade de acionamento, o computador de bordo e a bateria eBike de temperaturas extremas (p. ex. de uma radiação solar intensa sem ventilação em simultâneo). Os componentes (especialmente a bateria eBike) podem ficar danificados devido a temperaturas extremas.

Manutenção e assistência técnica

Manutenção e limpeza

Ao substituir as lâmpadas certifique-se de que as mesmas são compatíveis com o sistema eBike da Bosch da geração **the smart system (o sistema inteligente)** (pergunte ao seu agente autorizado) e que a tensão indicada coincide. Só podem ser usadas lâmpadas com a mesma tensão.

Todos os componentes montados na unidade de acionamento e todos os outros componentes do acionamento (p. ex. cremalheira, encaixe da cremalheira, pedais, manivelas) só podem ser substituídos por componentes do mesmo tipo ou por componentes especialmente homologados para a sua eBike pelo fabricante de bicicletas. Desta forma, a unidade de acionamento é protegida de sobrecarga e de danos. Mantenha a unidade de acionamento limpa e evite o contacto com substâncias e combustíveis agressivos, como p. ex. gasóleo. Limpe a unidade de acionamento com cuidado.

Todos os componentes, incluindo o motor, não podem ser mergulhados em água nem limpos com água sob pressão. Mandé efetuar uma inspeção técnica pelo menos uma vez por ano da sua eBike (entre outros, sistema mecânico, atualidade do software do sistema).

Para assistência técnica e reparações na eBike contacte um agente autorizado.

Serviço pós-venda e aconselhamento

Se tiver questões sobre a eBike e respetivos componentes, contacte um agente autorizado.

Pode consultar os dados de contacto de agentes autorizados na página de Internet www.bosch-ebike.com.



Pode encontrar mais informação acerca dos componentes eBike e as respetivas funções no Bosch eBike Help Center.

Eliminação e substâncias em artigos

Encontra indicações acerca de substâncias em artigos através do seguinte link:

www.bosch-ebike.com/en/material-compliance.

Não deite a eBike e respetivos componentes para o lixo doméstico!

É possível uma devolução, desde que o comerciante se ofereça voluntariamente para aceitar a recolha ou desde que esteja legalmente obrigado a isso. Para tal, observe as disposições nacionais.



A unidade de acionamento, o computador de bordo, incl. a unidade de comando, a bateria eBike, o sensor de velocidade, os acessórios e a embalagem devem ser reciclados de forma ambientalmente correta.

Certifique-se por si mesmo que os dados pessoais são eliminados do aparelho.

As baterias que podem ser removidas do aparelho elétrico sem serem destruídas, devem ser removidas antes da eliminação e colocadas num ponto de recolha separado para baterias.



Conforme a Diretiva Europeia 2012/19/UE e segundo a Diretiva Europeia 2006/66/CE é necessário recolher separadamente os aparelhos elétricos que já não são mais usados e as baterias/pilhas defeituosas ou gastas e encaminhá-los para uma reciclagem ecológica.

A recolha separada de eletrodomésticos serve para classificação prévia por tipo e apoia o tratamento e recuperação adequados das matérias-primas, protegendo assim as pessoas e o ambiente.



Sob reserva de alterações.

Avvertenze di sicurezza



Leggere tutte le avvertenze e disposizioni di sicurezza. La mancata osservanza delle avvertenze e disposizioni di sicurezza può causare folgorazioni, incendi e/o lesioni di grave entità.

Conservare tutte le avvertenze di sicurezza e le istruzioni operative per ogni esigenza futura.

Il termine **batteria per eBike** utilizzato nelle presenti istruzioni per l'uso si riferisce a tutte le batterie per eBike originali Bosch della generazione di sistema **the smart system (il sistema intelligente)**.

I termini **propulsore** e **unità motrice** utilizzati nelle presenti istruzioni per l'uso si riferiscono a tutte le unità motrici originali Bosch della generazione di sistema **the smart system (il sistema intelligente)**.

- ▶ **Leggere e rispettare le avvertenze di sicurezza e le istruzioni riportate in tutte le istruzioni per l'uso dei componenti eBike e nelle istruzioni per l'uso dell'eBike.**
- ▶ **Non apportare alcun tipo di modifica al propulsore. Non utilizzare prodotti atti ad aumentare le prestazioni del propulsore.** Si incorrerebbe in tal modo nell'illegalità. Si costituirebbe inoltre un pericolo per sé e per gli altri. In caso di incidenti riconducibili a interventi di manipolazione, si rischiano elevate sanzioni pecuniarie e finanche l'eventualità di risultare penalmente perseguibili. Di norma, tali interventi riducono inoltre la durata dei componenti della eBike, determinando possibili danni all'unità motrice e alla eBike con conseguente perdita dei diritti di garanzia sul mezzo acquistato.
- ▶ **Non aprire l'unità motrice. L'unità motrice andrà riparata unicamente da rivenditori di biciclette autorizzati ed utilizzando esclusivamente ricambi originali.** In tal modo, verrà salvaguardata la sicurezza d'uso della eBike. L'apertura non autorizzata dell'unità motrice farà decadere il diritto di garanzia.
- ▶ **Rimuovere la batteria dalla eBike prima di iniziare interventi sulla stessa (ad es. ispezione, riparazione, montaggio, manutenzioni, interventi sulla catena ecc.). In caso di batterie integrate nel telaio, prestare particolare attenzione che la eBike non si attivi.** In caso di attivazione accidentale della eBike, vi è il rischio di lesioni.
- ▶ **La eBike potrà attivarsi spingendola all'indietro, oppure ruotando all'indietro i pedali.**
- ▶ **Non rimuovere autonomamente le batterie eBike integrate nel telaio. Queste dovranno essere montate e smontate da rivenditori di biciclette autorizzati.**



In condizioni estreme, quali ad es. carico costantemente elevato a bassa velocità su tratti in salita o sotto carico, possono raggiungere temperature di oltre 60 °C.

- ▶ **Durante la marcia, non far entrare in contatto le mani o le gambe non protette con la carcassa dell'unità motrice.** In condizioni estreme, ad es. in caso di coppie costantemente elevate a velocità di marcia ridotte, oppure

su tratti in salita o sotto carico, la carcassa può raggiungere temperature molto elevate.

Sulle temperature che possono svilupparsi sulla carcassa dell'unità motrice, possono influire i seguenti fattori:

- Temperatura ambiente
- Profilo di marcia (percorso/pendenza)
- Durata del percorso
- Modalità di assistenza
- Comportamento dell'utente (potenza propria)
- Peso totale (guidatore, eBike, bagaglio)
- Copertura dell'unità motrice
- Caratteristiche di dissipazione del calore del telaio della bicicletta
- Tipo di unità motrice e tipo di cambio

- ▶ **Utilizzare esclusivamente batterie eBike Bosch originali della generazione di sistema the smart system (il sistema intelligente) omologate dal produttore per la rispettiva eBike.** L'impiego di batterie eBike diverse da quelle consigliate potrà comportare il pericolo di lesioni e d'incendio. Qualora vengano utilizzate batterie eBike di altro tipo, Bosch non si assumerà alcuna responsabilità e decadrà qualsiasi diritto di garanzia nei confronti di Bosch stessa.



Non avvicinare il magnete per cerchio della generazione di sistema the smart system (il sistema intelligente) a impianti o altri dispositivi medici, come ad es. stimolatori cardiaci o pompe per l'insulina. Tramite il magnete viene generato un campo che può pregiudicare il funzionamento degli impianti o dei dispositivi medici.

- ▶ **Tenere il magnete per cerchio lontano da supporti dati magnetici e dispositivi sensibili a livello magnetico.** L'effetto dei magneti può causare una perdita di dati irreversibile.
- ▶ **Attenersi a tutte le prescrizioni nazionali per l'omologazione e l'utilizzo di eBikes.**

Avvertenza sul trattamento dei dati

Quando l'eBike verrà collegata al **Bosch DiagnosticTool 3** oppure in caso di sostituzione di componenti dell'eBike, alcune informazioni tecniche relative alla propria eBike (ad es. produttore, modello, ID bike, dati di configurazione) e all'utilizzo dell'eBike (ad es. tempo di percorrenza totale, consumo energetico, temperatura) vengono trasmesse a Bosch eBike Systems (Robert Bosch GmbH) per la lavorazione della propria richiesta, per i casi di assistenza e al fine di migliorare il prodotto. Ulteriori informazioni sull'elaborazione dei dati sono disponibili su www.bosch-ebike.com/privacy-full.

Descrizione del prodotto e dei servizi forniti

Utilizzo conforme

L'unità motrice Bosch della generazione di sistema **the smart system (il sistema intelligente)** è concepita esclusivamente per azionare l'eBike e non andrà utilizzata per altri scopi.

Oltre alle funzioni qui illustrate, è possibile in qualsiasi momento che vengano introdotte modifiche al software, al fine di eliminare eventuali errori o di modificare le funzionalità.

Componenti illustrati

Alcune illustrazioni nelle presenti Istruzioni per l'uso potranno presentare lievi differenze, in base all'equipaggiamento dell'eBike ed alle condizioni effettive.

La numerazione dei componenti illustrati nelle figure è riferita alle rappresentazioni sulle pagine con rappresentazione grafica all'inizio delle istruzioni.

- (1) Unità motrice
- (2) Sensore di velocità ^{a)}
- (3) Magnete ai raggi
- (4) Magnete CenterLock ^{b)}
- (5) Magnete per cerchio (rim magnet)

a) possibili forma di sensore e posizione di montaggio diverse

b) possibile posizione di montaggio diversa

Dati tecnici

Unità motrice	Drive Unit Performance Line CX	
Codice prodotto		BDU3840
Potenza continuativa nominale	W	250
Coppia max. al propulsore	Nm	85
Tensione nominale	V	36
Temperatura di esercizio	°C	-5 ... +40
Temperatura di magazzino	°C	+10 ... +40
Grado di protezione		IP55
Peso, circa	kg	2,8
Il sistema eBike Bosch utilizza FreeRTOS (vedere www.freertos.org).		
Illuminazione della bicicletta ^{A)}		
Tensione, circa	V	12
Potenza max.	W	18

A) In base alle disposizioni di legge, non possibile in tutte le versioni per Paesi specifici tramite batteria per eBike

L'impiego di lampade di tipo errato potrebbe danneggiarle in modo irreparabile.

Dati relativi all'emissione di rumore dell'unità motrice

Il livello sonoro di emissione ponderato A dell'unità motrice nel funzionamento normale è < 70 dB(A). Se l'eBike viene spostata in modo non autorizzato, l'unità motrice emette un

suono di allarme nell'ambito del servizio **<eBike Alarm>**. Tale suono di allarme può superare il livello sonoro di emissione di 70 dB(A) e, a una distanza di 2 m dall'unità motrice, è pari a 80 dB(A). Il suono di allarme è disponibile solo dopo l'attivazione del servizio **<eBike Alarm>** e può essere nuovamente disattivato tramite l'app **eBike Flow**.

Montaggio

Verifica del sensore di velocità (vedere Fig. A)

Speedsensor (slim)

Il sensore di velocità (2) e il relativo magnete CenterLock (4) o il magnete ai raggi (3) sono montati di fabbrica in modo che il magnete, ad ogni giro di ruota, passi davanti al sensore di velocità ad una distanza compresa tra 2 e 15 mm.

In caso di modifiche costruttive, è indispensabile mantenere la corretta distanza tra magnete e sensore (vedere Fig. A).

Avvertenza: Durante il montaggio e lo smontaggio della ruota posteriore, prestare attenzione a non danneggiare il sensore o il supporto del sensore.

Quando si sostituisce una ruota, assicurarsi che i cavi del sensore non vengano posati tesi o piegati.

Il magnete CenterLock (4) può essere rimosso e reinserito al massimo 5 volte.

Magnete per cerchio

Avvertenza: l'allineamento del magnete per cerchio rispetto al cerchio non deve essere modificato (vedi immagine A).

Se è installato un magnete per cerchio, non è necessario alcun sensore per rilevare la rotazione della ruota. L'unità motrice stessa rileva quando il magnete si trova nelle vicinanze e calcola la velocità e tutti gli altri dati necessari a partire dalla frequenza di comparsa del campo magnetico.

Poiché l'unità motrice è sensibile ai campi magnetici, evitare che vi siano altri campi magnetici nelle vicinanze dell'unità motrice (per es. pedali cliplless magnetici, frequenzimetri magnetici o magnetizzati ecc.), in modo da non disturbare l'unità motrice.

Utilizzo

Per la messa in funzione della eBike è necessaria un'unità di comando della generazione di sistema **the smart system (il sistema intelligente)**. Osservare le istruzioni per l'uso dell'unità di comando ed eventualmente di ulteriori componenti della generazione di sistema **the smart system (il sistema intelligente)**.

Avvertenze per la guida della eBike

Quando entra in funzione il propulsore?

Il propulsore assiste la pedalata sino a quando i pedali vengono azionati. Se i pedali non vengono azionati, l'assistenza è inattiva. La potenza del propulsore dipende sempre dalla forza esercitata durante la pedalata e dalla relativa frequenza.

In caso di forza o frequenza di pedalata ridotta, l'assistenza risulterà inferiore rispetto a forze o frequenze di pedalata più intense. Questo vale indipendentemente dal livello di pedalata assistita.

Il propulsore si disattiva automaticamente a velocità superiori a **25 km/h**. Quando la velocità scende sotto ai **25 km/h**, il propulsore si riattiva.

Fa eccezione la funzione di ausilio alla spinta, che consente di spingere la eBike senza azionare i pedali, a velocità ridotta. Quando si utilizza l'ausilio alla spinta, i pedali potranno girare.

La eBike potrà sempre essere utilizzata anche senza assistenza, come una normale bicicletta, disattivando la eBike oppure impostando il livello di pedalata assistita su **OFF**. Lo stesso varrà in caso di batteria eBike scarica.

Interazione fra l'unità motrice e il cambio

Anche con l'eBike, utilizzare il cambio come nel caso di una normale bicicletta (a tale scopo, fare riferimento alle istruzioni d'uso della propria eBike).

Indipendentemente dal tipo di cambio, è consigliabile ridurre brevemente la pressione sui pedali durante il processo di cambio. In questo modo, il cambio di rapporto è più semplice e si riduce l'usura della trasmissione.

Selezionando la marcia corretta è possibile aumentare la velocità e l'autonomia con lo stesso impiego di forza.

Prime corse di prova

Si consiglia di familiarizzarsi con l'eBike su strade poco frequentate.

Provate diversi livelli di pedalata assistita. Iniziate con una modalità dal supporto ridotto. Non appena vi sentirete più sicuri, potrete circolare nel traffico con l'eBike come con qualsiasi normale bicicletta.

Saggiate l'autonomia dell'eBike in varie condizioni, prima di passare a percorsi più estesi ed impegnativi.

Fattori che influiscono sull'autonomia

Non è possibile calcolare l'autonomia esatta prima e durante un tragitto, poiché l'autonomia è influenzata da molti fattori. Inserite i fattori nell'assistente autonomia per stimare meglio gli effetti sull'autonomia.



Scansionate il codice specificato per richiamare l'assistente autonomia.

Cura e manutenzione dell'eBike

Prestare attenzione alle temperature di funzionamento e di conservazione dei componenti dell'eBike. Proteggere l'unità motrice, il computer di bordo e la batteria eBike da temperature estreme (ad es. da un forte irraggiamento solare in assenza di ventilazione). L'esposizione a temperature estreme può danneggiare i componenti (soprattutto la batteria eBike).

Manutenzione ed assistenza

Manutenzione e pulizia

In caso di sostituzione delle lampade, accertarsi che siano compatibili con il sistema eBike Bosch della generazione **the smart system (il sistema intelligente)** (chiedere al proprio rivenditore di biciclette) e che corrispondano alla tensione indicata. È consentito sostituire esclusivamente lampade della stessa tensione.

Tutti i componenti montati sul propulsore e tutti gli altri componenti del propulsore (ad es. corona per catena, relativo alloggiamento, pedali, pedivelle) andranno sostituiti esclusivamente con componenti tecnicamente identici, oppure con componenti espressamente omologati per l'eBike del caso. In tal modo, il propulsore verrà protetto da sovraccarichi e danni.

Mantenere l'unità motrice pulita ed evitare il contatto con sostanze e carburanti aggressivi, ad esempio i carburanti. Pulire con cura l'unità motrice.

Tutti i componenti, inclusa l'unità motrice, non andranno immersi in acqua, né puliti con un'idropulitrice.

Sottoporre a verifica tecnica l'eBike almeno una volta all'anno (ad es. sistema meccanico, aggiornamento del software di sistema).

Per interventi di assistenza o riparazioni sull'eBike, rivolgersi ad un rivenditore di biciclette autorizzato.

Servizio Assistenza Clienti e Consulenza Tecnica

Per qualsiasi domanda riguardo a eBike ed ai relativi componenti, rivolgersi ad un rivenditore di biciclette autorizzato.

Per riferimenti di contatto dei rivenditori autorizzati di biciclette, consultare il sito Internet www.bosch-ebike.com.



Informazioni dettagliate in merito ai componenti dell'eBike ed alle relative funzioni sono riportate nel Bosch eBike Help Center.

Smaltimento e sostanze contenute nei prodotti

Le indicazioni relative alle sostanze contenute nei prodotti sono consultabili al seguente link:

www.bosch-ebike.com/en/material-compliance.

Non gettare le eBikes, né i relativi componenti, nei rifiuti domestici.

La restituzione al rivenditore è possibile se il distributore si offre di ritirare il prodotto volontariamente o se è obbligato per legge a farlo. Osservare le relative normative nazionali.



Unità motrice, computer di bordo con unità di comando, batteria per eBike, sensore di velocità, accessori e imballaggi andranno sottoposti a un riciclaggio rispettoso dell'ambiente.

Verificare per proprio conto che i dati personali siano stati cancellati dal dispositivo.

Le batterie che possono essere rimosse dal dispositivo elettrico senza essere distrutte dovranno essere rimosse già prima dello smaltimento e sottoposte ad apposita raccolta differenziata.



Conformemente alla direttiva europea 2012/19/UE, le apparecchiature elettroniche non più utilizzabili e, in base alla direttiva europea 2006/66/CE, le batterie/le pile difettose o esauste, andranno raccolte separatamente ed avviate ad un riutilizzo rispettoso dell'ambiente.

La raccolta differenziata dei dispositivi elettrici ha lo scopo di smistare preliminarmente e in purezza le sostanze e supporta un trattamento e un riciclaggio conformi delle materie prime, rispettando così le persone e l'ambiente.



Con riserva di modifiche tecniche.

Veiligheidsaanwijzingen



Lees alle veiligheidsaanwijzingen en instructies. Het niet naleven van de veiligheidsaanwijzingen en instructies kan elektrische schokken, brand en/of zware verwondingen veroorzaken.

Bewaar alle veiligheidsaanwijzingen en instructies voor de toekomst.

Het in deze gebruiksaanwijzing gebruikte begrip **eBike-accu** heeft betrekking op alle originele Bosch eBike-accu's van de systeemgeneratie **the smart system (het smart systeem)**. De in deze gebruiksaanwijzing gebruikte begrippen **aandrijving** en **aandrijfleenheid** hebben betrekking op alle originele Bosch aandrijfleenheden van de systeemgeneratie **the smart system (het smart systeem)**.

- ▶ **Lees de veiligheidsaanwijzingen en instructies in alle gebruiksaanwijzingen van de eBike-componenten en in de gebruiksaanwijzing van uw eBike, en volg deze op.**
- ▶ **Voer geen enkele verandering bij de aandrijving uit. Gebruik geen producten om het prestatievermogen van de aandrijving te verhogen.** U beweegt zich dan illegaal door de openbare ruimte. Bovendien brengt u daarmee mogelijk zichzelf en anderen in gevaar, riskeert bij ongevallen die aan de manipulatie te wijten zijn, hoge kosten vanwege persoonlijke aansprakelijkheid en loopt zelfs het risico van een strafrechtelijke vervolging. Bovendien wordt daardoor gewoonlijk de levensduur van de eBike-componenten verkort. Er kan schade aan de aandrijfleenheid en aan de eBike ontstaan en aanspraken op garantie en vrijwaring voor de door u gekochte eBike vervallen daardoor.
- ▶ **Open de aandrijfleenheid niet. De aandrijfleenheid mag alleen met originele vervangingsonderdelen en door de erkende rijwielhandelaar gerepareerd worden.** Hiermee wordt gewaarborgd dat de gebruiksveiligheid van de eBike behouden blijft. Bij onbevoegd openen van de aandrijfleenheid vervalt de aanspraak op garantie.
- ▶ **Haal de eBike-accu uit de eBike, voordat u werkzaamheden (bijv. inspectie, reparatie, montage, onderhoud, werkzaamheden aan de ketting enz.) aan de eBike gaat uitvoeren. Bij vast ingebouwde eBike-accu's dient u zeer zorgvuldig maatregelen te treffen dat de eBike niet ingeschakeld kan worden. Bij het per ongeluk activeren van de eBike bestaat er verwondingsgevaar.**
- ▶ **De eBike kan inschakelen, wanneer u de eBike achteruit duwt of de pedalen achteruit draait.**
- ▶ **Vast ingebouwde eBike-accu's mag u niet zelf verwijderen. Laat de vast ingebouwde eBike-accu door een erkende rijwielhandelaar in- en uitbouwen.**



Bij delen van de aandrijving kunnen onder extreme omstandigheden, zoals bijv. aanhoudend hoge belasting met lage snelheid bij berg- of lastritten, temperaturen > 60 °C heersen.

- ▶ **Kom na een rit niet onbeschermd met handen of benen in aanraking met de behuizing van de aandrijfleenheid.** Onder extreme omstandigheden, zoals bijv. aanhoudend hoge draaimomenten bij lage rijsnelheden of bij berg- en lastritten, kunnen zeer hoge temperaturen bij de behuizing bereikt worden.

De temperaturen die bij de behuizing van de aandrijfleenheid kunnen ontstaan, worden door de volgende factoren beïnvloed:

- omgevingstemperatuur
- rijprofiel (route/helling)
- rijduur
- rijmodi
- gebruikersgedrag (eigen prestatie)
- totaal gewicht (fietser, eBike, bagage)
- motorafdekking van de aandrijfleenheid
- warmte-afvoereigenschappen van het fietsframe
- type aandrijfleenheid en soort versnelling

- ▶ **Gebruik uitsluitend originele Bosch eBike-accu's van de systeemgeneratie the smart system (het smart systeem), die door de fabrikant voor uw eBike goedgekeurd werden.** Het gebruik van andere eBike-accu's kan tot letsel en brandgevaar leiden. Bij gebruik van andere eBike-accu's wordt door Bosch geen aansprakelijkheid aanvaard en geen garantie geboden.



Breng de velmagneet van de systeemgeneratie the smart system (het smart systeem) niet in de buurt van implantaten of andere medische hulpmiddelen, zoals bijv. pacemaker of insulinepomp. Door de magneet wordt een veld geproduceerd dat de werking van implantaten en medische hulpmiddelen kan belemmeren.

- ▶ **Houd de velmagneet uit de buurt van magnetische informatiedragers en magnetisch gevoelige apparatuur.** Door de werking van de magneten kan er onherstelbaar gegevensverlies optreden.
- ▶ **Neem goed nota van alle nationale voorschriften voor toelating en gebruik van eBikes.**

Privacyverklaring

Bij de aansluiting van de eBike op de **Bosch Diagnostic Tool 3** of bij de vervanging van eBike-componenten worden technische gegevens over uw eBike (bijv. fabrikant, model, bike-ID, configuratiegegevens) evenals over het gebruik van de eBike (bijv. totale rijtijd, energieverbruik, temperatuur) doorgegeven aan Bosch eBike Systems (Robert Bosch GmbH) voor de bewerking van uw aanvraag, bij een servicebeurt en voor productverbetering. Meer informatie over de gegevensverwerking vindt u op www.bosch-ebike.com/privacy-full.

Beschrijving van product en werking

Beoogd gebruik

De Bosch aandrijf eenheid van de systeemgeneratie **the smart system (het smart systeem)** is uitsluitend bestemd voor de aandrijving van uw eBike en mag niet voor andere doeleinden gebruikt worden.

Naast de hier weergegeven functies kan het zijn dat op elk moment softwarewijzigingen voor het verhelpen van fouten en voor functiewijzigingen geïmplementeerd worden.

Afgebeelde componenten

Sommige weergaven in deze gebruiksaanwijzing kunnen, afhankelijk van de uitrusting van uw eBike, in geringe mate afwijken van de werkelijke omstandigheden.

De nummering van de afgebeelde componenten heeft betrekking op de weergaven op de pagina's met afbeeldingen aan het begin van de gebruiksaanwijzing.

- (1) Aandrijf eenheid
- (2) Snelheidssensor ^{a)}
- (3) Spaakmagneet
- (4) CenterLock-magneet ^{b)}
- (5) Velgmagneet (rim magnet)

a) afwijkende sensorvorm en montagepositie mogelijk

b) afwijkende montagepositie mogelijk

Technische gegevens

Aandrijf eenheid	Drive Unit Performance Line CX	
Productnummer		BDU3840
Nominaal continu vermogen	W	250
Draaimoment bij aandrijving max.	Nm	85
Nominale spanning	V	36
Gebruikstemperatuur	°C	-5 ... +40
Opslagtemperatuur	°C	+10 ... +40
Beschermklasse		IP55
Gewicht, ca.	kg	2,8

Bosch eBike Systems gebruikt FreeRTOS (zie www.freertos.org).

Fietsverlichting ^{A)}		
Spanning ca.	V	12
Maximaal vermogen	W	18

A) afhankelijk van wettelijke regelingen niet in alle, per land verschillende uitvoeringen via accu van eBike mogelijk

Verkeerd geplaatste lampen kunnen vernietigd worden!

Informatie over de geluidsemmissie van de aandrijf eenheid

Het A-gewogen emissiegeluidsniveau van de aandrijf eenheid bedraagt bij normale werking < 70 dB(A). Wanneer de eBike onbevoegd wordt verplaatst, produceert de aandrijf eenheid in het kader van de **<eBike Alarm>** service een alarmsignaal. Dit alarmsignaal kan boven het emissiegeluidsniveau

van 70 dB(A) komen en ligt bij 80 dB(A) op een afstand van 2 m van de aandrijf eenheid. Het alarmsignaal staat pas na activering van de **<eBike Alarm>** service ter beschikking en kan via de app **eBike Flow** weer worden gedeactiveerd.

Montage

Snelheidssensor controleren (zie afbeelding A)

Speedsensor (slim)

De snelheidssensor (2) en de bijbehorende CenterLock-magneet (4) of spaakmagneet (3) zijn in de fabriek zodanig gemonteerd dat de magneet zich bij een omwenteling van het wiel op een afstand van minimaal 2 mm en maximaal 15 mm langs de snelheidssensor beweegt.

Bij constructieve veranderingen moet de correcte afstand tussen magneet en sensor aangehouden worden (zie afbeelding A).

Aanwijzing: Let er bij het monteren en demonteren van het achterwiel op dat u de sensor of de sensorhouder niet beschadigt.

Let er bij het wisselen van wielen op dat de sensorkabel zonder trekkracht en zonder knikken wordt gelegd.

De CenterLock-magneet (4) kan maar maximaal 5 keer weggenomen en weer aangebracht worden.

Velgmagneet

Aanwijzing: De oriëntatie van de velgmagneet ten opzichte van de velg mag niet worden veranderd (zie afbeelding A).

Bij een geïnstalleerde velgmagneet is voor de detectie van een wielomwenteling geen sensor nodig. De aandrijf eenheid herkent zelf wanneer de magneet in de buurt is en berekent uit de frequentie van het opduiken van het magneetveld de snelheid en alle andere noodzakelijke gegevens.

Omdat de aandrijf eenheid gevoelig is voor magnetische velden, moet u andere magnetische velden (bijv. magnetische klikpedalen, magnetische trapfrequentiemeters, magnetisch of gemagnetiseerd gereedschap enz.) in de buurt van de aandrijf eenheid vermijden om de aandrijf eenheid niet te storen.

Gebruik

Voor de ingebruikname van de eBike is een bedieningseenheid van de systeemgeneratie **the smart system (het smart systeem)** noodzakelijk. Neem goed nota van de gebruiksaanwijzing van de bedieningseenheid en van eventuele andere componenten van de systeemgeneratie **the smart system (het smart systeem)**.

Aanwijzingen voor het fietsen met uw eBike

Wanneer werkt de aandrijving?

De aandrijving ondersteunt u bij het fietsen zolang u op de pedalen trapt. Als u niet op de pedalen trapt, vindt geen ondersteuning plaats. Het aandrijfvermogen is altijd afhankelijk van de kracht die u tijdens het trappen uitoefent.

Bij een geringe kracht of trapfrequentie zal de ondersteuning geringer zijn dan bij een hoge kracht of trapfrequentie. Dat geldt onafhankelijk van de rijmodus.

De aandrijving schakelt automatisch uit bij snelheden boven **25 km/h**. Daalt de snelheid onder **25 km/h**, dan staat de aandrijving automatisch weer ter beschikking.

Een uitzondering geldt voor de functie duwhulp, waarbij de eBike zonder op de pedalen te trappen met geringe snelheid geduwd kan worden. Bij het gebruik van de duwhulp kunnen de pedalen meedraaien.

U kunt de eBike op elk moment ook zonder ondersteuning als een gewone fiets gebruiken door ofwel de eBike uit te schakelen of de rijmodus op **OFF** te zetten. Hetzelfde geldt als de eBike-accu leeg is.

Samenspel van de aandrijving met de versnelling

Ook bij een eBike moet u de versnelling als bij een gewone fiets gebruiken (neem hiervoor goed nota van de gebruiks-aanwijzing van uw eBike).

Onafhankelijk van de aard van de versnelling is het raadzaam om tijdens het schakelen even met minder kracht op de pedalen te trappen. Daardoor wordt het schakelen vergemakkelijkt en de slijtage van de aandrijflijn beperkt.

Door de keuze van de juiste versnelling kunt u bij gelijke krachtsinspanning de snelheid en het bereik vergroten.

Eerste ervaringen opdoen

Het is aan te raden om de eerste ervaringen met de eBike op te doen op een plek waar weinig verkeer komt.

Probeer de verschillende rijmodi uit. Begin met een rijmodus met geringere ondersteuning. Zodra u zich zeker voelt, kunt u met de eBike net als met elke fiets aan het verkeer deelnemen.

Test het bereik van uw eBike onder verschillende omstandigheden, voordat u een langere tocht plant die meer vergt.

Invoeden op het bereik

Een exacte berekening van het bereik vóór aanvang van een rit en tijdens een rit is niet mogelijk, omdat het bereik door veel factoren beïnvloed wordt.

Voer de factoren in de actieradius-calculator in om de uitwerkingen op het bereik beter te kunnen inschatten.



Scan de aangegeven code om de actieradius-calculator op te vragen.

Zorgvuldige omgang met de eBike

Neem de gebruiks- en opslagtemperaturen van de eBike-componenten in acht. Bescherm aandrijving, boordcomputer en eBike-accu tegen extreme temperaturen (bijv. door intensieve zonnestraling zonder gelijktijdige ventilatie). De componenten (vooral de eBike-accu) kunnen door extreme temperaturen beschadigd worden.

Onderhoud en service

Onderhoud en reiniging

Let er bij het vervangen van de lampen op of de lampen met het Bosch eBike-systeem van de generatie **the smart system (het smart systeem)** compatibel zijn (vraag uw rijwielhandelaar) en of de opgegeven spanning overeenstemt. Er mogen alleen lampen met dezelfde spanning vervangen worden.

Alle op de aandrijfeenheid gemonteerde componenten en alle andere componenten van de aandrijving (bijv. kettingblad, opname van kettingblad, pedalen, cranks) mogen alleen vervangen worden door componenten met een identieke constructie of door componenten die door de fietsfabrikant speciaal voor uw eBike zijn goedgekeurd. Daardoor wordt de aandrijfeenheid beschermd tegen overbelasting en beschadiging.

Houd de aandrijfeenheid schoon en vermijd contact met agressieve substanties en brandstoffen zoals bijv. diesel. Reinig de aandrijfeenheid voorzichtig.

Alle componenten inclusief de aandrijfeenheid mogen niet onder water gedompeld of met water onder druk gereinigd worden.

Laat uw eBike minstens één keer per jaar technisch controleren (o.a. mechanisme, actualiteit van de systeemsoftware).

Neem voor service of reparaties aan de eBike contact op met een erkende rijwielhandel.

Klantenservice en gebruiksaanwijzing

Neem bij alle vragen over de eBike en zijn componenten contact op met een erkende rijwielhandel.

Contactgegevens van erkende rijwielhandels vindt u op de internetpagina www.bosch-ebike.com.



Meer informatie over de eBike-componenten en hun functies vindt u in het Bosch eBike Help Center.

Afvoer en stoffen in producten

Informatie over stoffen in producten vindt u onder de volgende link: www.bosch-ebike.com/en/material-compliance.

Gooi eBikes en hun componenten niet bij het huisvuil!

Teruggave in de handel is mogelijk voor zover de verkoper de terugname vrijwilt aanbieden of hiertoe wettelijk verplicht is. Neem daarbij goed nota van de nationale voorschriften.



Aandrijfeenheid, boordcomputer incl. bedieningseenheid, eBike-accu, snelheidssensor, accessoires en verpakkingen moeten op een milieuvriendelijke manier gerecycled worden.

Zorg er eigenhandig voor dat persoonlijke gegevens uit het apparaat werden gewist.

Batterijen die niet-destructief uit het elektrische apparaat kunnen worden genomen, moeten vóór de afvoer zelf verwijderd en naar een apart inzamelpunt voor batterijen gebracht worden.



Volgens de Europese richtlijn 2012/19/EU moeten niet meer bruikbare elektrische apparaten en volgens de Europese richtlijn 2006/66/EG moeten defecte of verbruikte accu's/batterijen apart worden ingezameld en op een voor het milieu verantwoorde wijze worden gerecycled.

Het apart inzamelen van elektrische apparaten is bedoeld voor een zuivere voorsortering en ondersteunt een correcte behandeling en terugwinning van de grondstoffen. Op deze manier worden mens en milieu gespaard.



Wijzigingen voorbehouden.

Sikkerhedsinstrukser



Læs alle sikkerhedsinstrukser og anvisninger. Overholdes sikkerhedsinstrukserne og anvisningerne ikke, er der risiko for elektrisk stød, brand og/eller alvorlige kvæstelser.

Opbevar alle sikkerhedsinstrukser og anvisninger til fremtidig brug.

Det i brugsanvisningen anvendte begreb **eBike-akku** vedrører alle originale Bosch eBike-akkuer i systemgenerationen **the smart system (det intelligente system)**.

Begreberne **drev** og **drivenhed**, der anvendes i denne driftsvejledning, henviser til alle originale Bosch-drivenheder i systemgenerationen **the smart system (det intelligente system)**.

- ▶ **Læs og overhold sikkerhedsanvisningerne og instruktionerne i alle brugsanvisninger til eBike-komponenterne samt i brugsanvisningen til din eBike.**
- ▶ **Foretag ikke ændringer af drevet. Brug ikke produkter, der kan øge drevets ydeevne.** Det er ikke tilladt i trafikken. Desuden kan du bringe dig selv og andre i fare og risikerer at ifalde erstatningsansvar samt strafferetlig forfølgelse i tilfælde af ulykker, der skyldes sådanne ændringer. Desuden reduceres levetiden af eBikens komponenter ofte. Der kan opstå skader på drivenheden og på eBiken, og du kan derved miste retten til at gøre garanti-krav gældende i forbindelse med den eBike, du har købt.
- ▶ **Åbn ikke drivenheden. Drivenheden må kun repareres af en autoriseret cykelhandel og kun med originale reservedele.** Dermed garanteres, at eBiken stadig er sikker at bruge. Ved uberettiget åbning af drivenheden bortfalder garantikravet.
- ▶ **Tag eBike-akkuen ud af eBiken, før du påbegynder arbejde (f.eks. eftersyn, reparation, montering, vedligeholdelse, arbejde på kæden osv.) på eBiken. Hvis der er tale om fastmonterede eBike-akkuer, skal du træffe nødvendige foranstaltninger for at sikre, at eBiken ikke kan tændes.** Ved utilsigtet aktivering af eBiken er der risiko for at komme til skade.
- ▶ **eBiken kan blive tilkoblet, når du skubber eBiken baglæns eller drejer pedalerne baglæns.**
- ▶ **Du må ikke selv fjerne fastmonterede eBike-akkuer. Få fastmonterede eBike-akkuer monteret eller afmonteret hos en autoriseret cykelhandler.**



På dele af drevet kan der under ekstreme betingelser, f.eks. vedvarende høj belastning med lav hastighed ved bjergkørsel eller kørsel med belastning, forekomme temperaturer > 60 °C.

- ▶ **Rør ikke ved drivenhedens hus med ubeskyttede hænder eller bare ben efter kørsel.** Under ekstreme betingelser, f.eks. vedvarende høje drejningsmomenter ved lave kørehastigheder eller ved bjergkørsel og kørsel med belastning, kan huset blive meget varmt. De temperaturer, der kan opstå på drivenhedens hus, påvirkes af følgende faktorer:
 - Omgivelsestemperatur

- Køreprofil (strækning/stigning)
- Køretid
- Køretilstand
- Brugeradfærd (egen ydelse)
- Samlet vægt (fører, eBike, bagage)
- Drivenhedens motorafdækning
- Cykelstellet nedvarmningsegenskaber
- Type drivenhed og type gearskifte

- ▶ **Brug kun originale Bosch eBike-akkuer i systemgenerationen the smart system (det intelligente system), som er godkendt af producenten af din eBike.** Brug af andre eBike-akkuer øger risikoen for personskader og er forbundet med brandfare. Ved brug af andre eBike-akkuer påtager Bosch sig intet ansvar og ingen garantiforpligtelser.



Fælgmagneter i systemgeneration the smart system (det intelligente system) skal holdes på afstand af implantater eller andet medicinsk udstyr som for eksempel pacemakere eller insulinpumper. Magneten genererer et felt, som kan hæmme funktionen af implantater eller medicinsk udstyr.

- ▶ **Hold fælgmagneten på afstand af magnetiske datamedier og magnetisk følsomt udstyr.** Magneten kan forårsage uopretteligt datatab.
- ▶ **Vær opmærksom på alle nationale forskrifter vedrørende godkendelse og anvendelse af eBikes.**

Databeskyttelse

Når du slutter eBiken til **Bosch DiagnosticTool 3** eller udskifter eBike-komponenter, overføres tekniske oplysninger om din eBike (f.eks. producent, model, cykel-id, konfigurationsdata) samt om brugen af eBiken (f.eks. samlet køretid, energiforbrug, temperatur) til Bosch eBike Systems (Robert Bosch GmbH) med henblik på behandling af din anmodning, i tilfælde af service og med henblik på produktforbedring. Du kan finde yderligere oplysninger om databehandlingen på www.bosch-ebike.com/privacy-full.

Produkt- og ydelsesbeskrivelse

Beregnet anvendelse

Bosch-drivenheden i systemgeneration **the smart system (det intelligente system)** er udelukkende beregnet til at drive din eBike og må ikke anvendes til andre formål.

Ud over de her viste funktioner er det til enhver tid muligt, at der indføres softwareændringer til fejlfajhjælpning og funktionsændringer.

Illustrerede komponenter

Enkelte billeder i denne brugsanvisning kan, afhængigt af din eBikes udstyr, afvige en smule fra de faktiske forhold.

Nummereringen af de afbildede komponenter vedrører illustrationerne på grafiksiderne i begyndelsen af vejledningen.

- (1) Drivenhed
- (2) Hastighedssensor ^{a)}

- (3) Egermagnet
 (4) CenterLock-magnet ^{b)}
 (5) Fælgmagnet (rim magnet)
 a) mulighed for anden sensorform og monteringsposition
 b) mulighed for anden monteringsposition

Tekniske data

Drivenhed	Drive Unit Performance Line CX	
Produktkode		BDU3840
Nominel kontinuerlig ydelse	W	250
Drejningsmoment på drev maks.	Nm	85
Nominel spænding	V	36
Driftstemperatur	°C	-5 ... +40
Opbevaringstemperatur	°C	+10 ... +40
Kapslingsklasse		IP55
Vægt, ca.	kg	2,8
Bosch eBike Systems anvender FreeRTOS (se www.freertos.org).		
Cykellys ^{A)}		
Spænding ca.	V	12
Maksimal effekt	W	18

A) afhængigt af lovens bestemmelser ikke muligt via eBike-akku i alle landespecifikke udførelser

Forkert isatte pærer kan blive ødelagt!

Oplysninger om drivenhedens støjemission

Drivenhedens A-vægtede støjemissionsniveau er < 70 dB(A) ved normal drift. Hvis eBike flyttes uautoriseret, genererer drivenheden en alarmtone som en del af tjenesten **<eBike Alarm>**. Denne alarmtone kan have et støjemissionsniveau, der overstiger 70 dB(A) og ligger ved 80 dB(A) på en afstand af 2 m fra drivenheden. Alarmtonen er først tilgængelig, når at tjenesten **<eBike Alarm>** er aktiveret, og kan deaktiveres igen via appen **eBike Flow**.

Montering

Kontrol af hastighedssensor (se billede A)

Speedsensor (slim)

Hastighedssensoren (2) og den tilhørende CenterLock-magnet (4) eller egermagnet (3) er monteret fra fabrikken, så magneten ved en hjulomdrejning bevæger sig forbi hastighedssensoren i en afstand af mindst 2 mm og højst 15 mm. Hvis der foretages konstruktionsmæssige ændringer, skal den korrekte afstand mellem magnet og sensor overholdes (se billede A).

Henvisning: Når du skruer baghjulet af og på, skal du sørge for, at sensoren og sensorholderen ikke bliver beskadiget.

Sørg for, at sensorkablet ikke forstrækkes eller bukkes, når du skifter hjul.

CenterLock-magneten (4) kan kun afmonteres og monteres 5 gange.

Fælgmagnet

Bemærk! Fælgmagnetens placering i forhold til fælgen må ikke ændres (se billede A).

Med en fælgmagnet installeret er der ikke brug for en sensor til at registrere en hjulrotation. Drivenheden registrerer selv, når en magnet befinder sig i nærheden, og beregner hastigheden og alle andre nødvendige data ud fra, hvor ofte magnetfeltet dukker op.

Da drivenheden er følsom over for magnetfelter, skal du undgå, at der er andre magnetfelter i nærheden af drivenheden (f.eks. magnetiske klikpedaler, magnetiske trædefrekvensmålere, magnetiske eller magnetiserede værktøjer etc.), da det ellers kan forstyrre drivenheden.

Brug

Før du kan tage eBiken i brug, skal du bruge en betjeningsenhed i systemgenerationen **the smart system (det intelligente system)**. Følg betjeningsvejledningen til betjeningsenheden og eventuelt andre komponenter i systemgenerationen **the smart system (det intelligente system)**.

Anvisninger på kørsel med din eBike

Hvornår arbejder drevet?

Drevet understøtter dig under kørsel, så længe du træder i pedalerne. Når der ikke trædes i pedalerne, er der ingen understøtning. Drevets ydelse er altid afhængig af den kraft, der bruges til at træde i pedalerne, og kadencen.

Ved lav kraft eller kadence vil understøtningen være mindre end ved høj kraft eller kadence. Dette gælder uafhængigt af køretilstand.

Drevet frakobles automatisk ved hastigheder over **25 km/h**. Kommer hastigheden under **25 km/h**, er drevet automatisk til rådighed igen.

En undtagelse gælder for funktionen skubbehjælp, hvor eBiken kan skubbes med lav hastighed uden at træde på pedalerne. Ved brug af skubbehjælpen kan pedalerne dreje med. Du kan også altid køre med eBiken uden understøtning som på en normal cykel, idet du enten slår eBiken fra eller sætter køretilstanden på **OFF**. Det samme gælder ved tom eBike-akku.

Samspil mellem drivenhed og gear

Også med en eBike bør du benytte gearskiftet som på en normal cykel (se i den forbindelse vejledningen til din eBike).

Uanset hvilken type gearskifte der er monteret på cyklen, anbefales det, at du ikke træder i pedalerne, når der skiftes gear. Derved lettes gearskiftet, og slitage på drivstrengen reduceres.

Ved at vælge det rigtige gear kan du med samme kraftforbrug forøge hastighed og rækkevidde.

De første erfaringer

Det kan anbefales at gøre de første erfaringer med eBiken på veje, hvor der kun er lidt trafik.

Afprøv de forskellige køretilstande. Start med en køretilstand med lav understøtning. Så snart du føler dig sikker,

kan du køre ud i trafikken med din eBike som med enhver anden cykel.

Afprøv din eBikes rækkevidde under forskellige betingelser, før du planlægger længere, krævende ture.

Faktorer, der påvirker rækkevidden

Det er ikke muligt at beregne den nøjagtige rækkevidde før og under en rejse, da rækkevidden påvirkes af mange faktorer.

Indtast faktorerne i rækkeviddeassistenten for bedre at kunne estimere effekterne på rækkevidden.



Scan den angivne kode for at åbne rækkeviddeassistenten.

Pleje af eBiken

Vær opmærksom på drifts- og opbevaringstemperaturerne for eBike-komponenterne. Beskyt drivenhed, cykelcomputer og eBike-akku mod ekstreme temperaturer (f.eks. ved intensivt sollys uden samtidig ventilation). Komponenterne (især eBike-akkuen) kan blive beskadiget af ekstreme temperaturer.

Vedligeholdelse og service

Vedligeholdelse og rengøring

Ved skift af pærer skal du være opmærksom på, om pærerne er kompatible med Bosch eBike-systemet i generationen **the smart system (det intelligente system)** (spørg din cykelhandler) og stemmer overens med den angivne spænding. De nye pærer skal altid have samme spænding.

Alle komponenter, der er monteret på drivenheden, og alle andre komponenter til drevet (f.eks. kædetandhjul, kædetandhjulets holder, pedaler) må kun udskiftes med identiske komponenter eller med komponenter, som af cykelproducenten er specielt godkendt til din eBike. Dermed beskyttes drivenheden mod overbelastning og beskadigelse.

Hold drivenheden ren, og undgå kontakt med aggressive stoffer og brændstoffer som f.eks. diesel. Rengør drivenheden forsigtigt.

Alle komponenter inklusive drivenheden må ikke dypes i vand eller rengøres med vand under tryk.

Få udført en teknisk kontrol af dit eBiken mindst en gang årligt (bl.a. mekaniske dele, versionen af systemsoftware).

Ved behov for service eller reparation af eBiken bedes du kontakte en autoriseret cykelhandler.

Kundeservice og anvendelsesrådgivning

Ved alle spørgsmål til eBike og dens komponenter bedes du kontakte en autoriseret cykelhandler.

Kontaktdata for autoriserede cykelhandlere finder du på hjemmesiden www.bosch-ebike.com.



Du finder flere oplysninger om eBike-komponenterne og deres funktioner i Bosch eBike Help Center.

Bortskaffelse og stoffer i enheder

Du kan finde oplysninger om stoffer i enhederne ved at klikke på følgende link:

www.bosch-ebike.com/en/material-compliance.

Smid ikke eBikes og deres komponenter ud sammen med husholdningsaffaldet!

Returnering i forbindelse med bortskaffelse er mulig, i det omfang distributøren selv tilbyder dette eller er forpligtet hertil ifølge loven. Vær i den forbindelse opmærksom på gældende nationale regler.



Drivenhed, cykelcomputer inkl. betjeningsenhed, eBike-akku, hastighedssensor, tilbehør og emballage skal indsamles og genbruges iht. gældende miljøforskrifter.

Sørg selv for, at alle personoplysninger er blevet slettet fra enheden.

Hvis der er batterier, som kan fjernes fra den elektriske enhed uden at blive ødelagt, skal du selv fjerne dem og aflevere dem på en miljøstation, før du bortskaffer enheden.



Iht. det europæiske direktiv 2012/19/EU skal kasseret el-værktøj og iht. det europæiske direktiv 2006/66/EF skal defekte eller opbrugte akkuer/batterier indsamles separat og genbruges iht. gældende miljøforskrifter.

Når du afleverer udtjent elektronisk udstyr på en miljøstation, er du med til at sikre, at det behandles korrekt, og at råstofferne bliver genvundet til gavn for mennesker og miljø.



Ret til ændringer forbeholdes.

Säkerhetsanvisningar



Läs igenom alla säkerhetsanvisningar och instruktioner. Fel som uppstår till följd av att säkerhetsinstruktionerna och anvisningarna inte följts kan orsaka elstöt, brand och/eller allvarliga personskador.

Spara alla säkerhetsanvisningar och anvisningar.

Begreppet **eBike-batteri**, som används i denna bruksanvisning, avser alla original Bosch eBike-batterier i systemgeneration **the smart system (det smarta systemet)**.

Begreppen **drivning** och **drivenhet**, som används i denna bruksanvisning, avser alla original Bosch-drivenheter i systemgeneration **the smart system (det smarta systemet)**.

- ▶ **Läs och beakta säkerhetsanvisningarna och anvisningar i alla bruksanvisningarna för eBike-komponenterna samt i bruksanvisningen för din eBike.**
- ▶ **Utför inga förändringar på drivningen. Använd inga produkter för att öka drivningens effekt.** Det är inte lagligt att delta i trafiken på detta sätt. Dessutom utsätter du dig och andra för potentiell fara, riskerar höga kostnader på grund av olyckor som orsakats av att du manipulerat cykeln, vilket till och med kan få straffrättsliga följder. Dessutom reduceras i allmänhet livslängden hos din eBike. Skador kan uppstå på drivenheten och på eBike och alla garantianspråk på den eBike du köpt går därmed förlorade.
- ▶ **Öppna inte drivenheten. Drivenheten får endast repareras med originalreservdelar och av en auktoriserad cykelhandlare.** Därmed kan användningssäkerheten hos eBike garanteras. Vid obehörig öppning av drivenheten förfaller alla garantianspråk.
- ▶ **Ta ut batteriet ur eBike innan du börjar arbeten (t.ex. inspektion, reparation, montage, underhåll, arbeten på kedjan etc.) på eBike. Vid fastmonterade eBike-batterier, vidta särskilda åtgärder för att eBike inte ska kunna slås på.** Vid oavsiktlig aktivering av eBike finns risk för personskador.
- ▶ **eBike kan starta om den dras baklänges eller pedalerna trampas baklänges.**
- ▶ **Du får inte själv demontera fastmonterade eBike-batterier. Låt en auktoriserad cykelhandlare montera och demontera fastmonterade eBike-batterier.**



På delar av drivningen kan temperaturer på **> 60 °C** förekomma under extrema villkor, som t.ex. varaktigt hög belastning i låg hastighet vid uppförslänt eller körning med last.

- ▶ **Kom inte i oskyddad kontakt med drivenhetens hölje med händerna eller benen efter en färd.** Under extrema förutsättningar, som t.ex. kontinuerligt högt vridmoment vid låga hastigheter, eller vid körning i kuperad terräng eller med tung last, kan höljiet bli mycket het.

Vilka temperaturer som kan uppstå på drivenhetens hölje påverkas av följande faktorer:

- Omgivningstemperatur
- Körprofil (sträcka/stigning)
- Färdens varaktighet
- Köräge
- Nyttoförhållande (hur mycket du själv bidrar)
- Total vikt (förare, eBike, packning)
- Drivenhetens motorkåpa
- Cykelramens kyllegenskaper
- Typ av drivenhet och typ av växlingssystem

- ▶ **Använd endast original eBike-batterier från Bosch i systemgeneration the smart system (det smarta systemet) som är godkända för din eBike av tillverkaren.** Används andra eBike-batterier finns risk för personskador och brand. Vid användning av andra eBike-batterier tar Bosch inget ansvar och lämnar ingen garanti.



Fälgmagneten i systemgenerationen the smart system (det smarta systemet) får inte befinna sig i närheten av implantat eller andra medicinska apparater, som pacemakers eller insulinpumpar.

Magneten skapar ett fält som kan påverka funktionen hos implantat och medicinsk utrustning.

- ▶ **Håll fälgmagneten på avstånd från magnetiska hårddiskar och magnetkänsliga apparater.** Magneternas påverkan kan leda till permanenta dataförluster.
- ▶ **Beakta alla nationella föreskrifter för godkännande och användning av eBikes.**

Skydd av personuppgifter

Vid anslutning av eBike till **Bosch DiagnosticTool 3** eller vid byte av eBike-komponenter överförs teknisk information om din eBike (t.ex. tillverkare, modell, Bike-ID, konfigurationsdata) samt om användning av din eBike (t.ex. total körtid, energiförbrukning, temperatur) till Bosch eBike Systems (Robert Bosch GmbH) för bearbetning av din förfrågan, vid service och i produktförbättringssyfte. Mer information om datahantering får du på www.bosch-ebike.com/privacy-full.

Produkt- och prestandabeskrivning

Ändamålsenlig användning

Bosch drivningen i systemgenerationen **the smart system (det smarta systemet)** är endast avsedd för drivning av din eBike och får inte användas för andra syften.

Utöver de här beskrivna funktionerna kan det när som helst hända att det görs programvaruändringar för att rätta fel eller ändra funktionerna.

Illustrerade komponenter

Vissa avbildningar i denna bruksanvisning kan, beroende på utrustningen på din eBike, avvika något från de faktiska förhållandena.

Numreringen av de avbildade komponenterna refererar till bilderna i början av bruksanvisningen.

- (1) Drivenhet
- (2) Hastighetssensor ^{a)}
- (3) Ekermagnet
- (4) CenterLock-magnet ^{b)}
- (5) Fälgmagnet (rim magnet)

a) Avvikande sensorform och monteringsposition kan förekomma

b) Avvikande monteringsposition kan förekomma

Tekniska data

Drivenhet	Drive Unit Performance Line CX	
Produktkod		BDU3840
Nominell permanent effekt	W	250
Vridmoment hos drivningen max.	Nm	85
Märkspänning	V	36
Drifttemperatur	°C	-5 ... +40
Lagringstemperatur	°C	+10 ... +40
Skyddsklass		IP55
Vikt, ca.	kg	2,8

Bosch eBike Systems använder FreeRTOS (se www.freertos.org).

Cykelbelysning^{A)}

Spänning ca.	V	12
Max. effekt	W	18

A) är beroende på lagstadgade regler inte möjlig via eBike-batteriet i alla landsspecifika utföranden

Felaktigt insatta lampor kan förstöras!

Uppgifter om drivenhetens bulleremission

Den A-klassade bulleremissionsnivån för drivenheten är < 70 dB(A) vid normal drift. Om eBike flyttas av obehörig avger drivenheten ett larm i enlighet med **<eBike Alarm>** service. Detta larm kan överstiga bulleremissionsnivån på 70 dB(A) och ligger vid 80 dB(A) på 2 m avstånd till drivenheten. Larmet är tillgängligt först efter aktivering av **<eBike Alarm>** service och kan avaktiveras igen via appen **eBike Flow**.

Montage

Kontrollera hastighetssensorn (se bild A)

Speedsensor (slim)

Hastighetssensorn (2) och tillhörande CenterLock-magnet (4) eller ekermagnet (3) är monterad från fabriken så att magneten rör sig med ett avstånd på minst 2 mm och max 15 mm på hastighetssensorn vid ett hjulvarv.

Vid ändringar i konstruktionen måste korrekt avstånd hållas mellan magnet och sensor (se bild A).

Observera: vid montering och demontering av bakhjulet, se till att sensorn eller sensorfästet inte skadas.

Se till att sensorkabeln inte böjs eller sträcks vid hjulbytte.

CenterLock-magneten (4) kan endast tas ut och sättas in ca 5 gånger.

Fälgmagnet

Observera: fälgmagnetens inriktning mot fälgen får inte ändras (se bild A).

Vid installerad fälgmagnet behövs ingen sensor för att registrera ett hjulvarv. Drivenheten känner av när magneten är i närheten och beräknar hastigheten och alla andra uppgifter baserat på hur ofta magnetfältet dyker upp.

Eftersom drivenheten är känslig mot magnetfält, undvik andra magnetfält i närheten av drivenheten (t.ex. magnetiska klickpedaler, magnetiska kadensmätare, magnetiska eller magnetiserade verktyg osv.) för att inte påverka drivenheten.

Drift

En manöverenhet i systemgenerationen **the smart system (det smarta systemet)** krävs för idrifttagning av eBike. Läs bruksanvisningen för manöverenheten och eventuellt övriga komponenter i systemgenerationen **the smart system (det smarta systemet)**.

Anvisningar för körning med din eBike

När arbetar drivningen?

Drivningen ger dig stöd vid cyklingen så länge du trampar på pedalerna. Om du inte trampar på pedalerna så får du ingen assistans. Drivningens effekt är alltid beroende av den kraft och frekvens som används vid trampning.

Vid låg kraft eller trampfrequens är assistansen lägre än vid hög kraft eller trampfrequens. Det gäller oberoende av körsläge.

Drivningen stängs av automatiskt vid hastigheter över **25 km/h**. Om hastigheten faller under **25 km/h**, står drivningen automatiskt till förfogande igen.

Ett undantag är funktionen påskjutning, när eBike skjuts på i låg hastighet utan att pedalerna trampas. När denna funktion är aktiv kan pedalerna rotera med.

Du kan när som helst cykla med eBike som en vanlig cykel utan assistans genom att antingen stänga av eBike eller sätta körsläget på **OFF**. Detsamma gäller när eBike-batteriet är tomt.

Drivenhetens samspel med växlingen

Även på en eBike bär växling ske som på en normal cykel (se din eBikes bruksanvisning).

Oberoende av växlingstyp är det lämpligt att minska trampningen kort medan du växlar. På så sätt underlättas växlingen och drivlinans slitage minskar.

Genom att välja rätt växel kan du öka räckvidden och hastigheten med samma kraftinsats.

Samla dina första erfarenheter

Det är lämpligt att prova eBike de första gångerna på ett ställe med litet trafik.

Prova olika körlägen. Börja med ett körläge som har låg assistans. Så snart du känner dig säker kan du delta i trafiken med din eBike, precis som med vilken annan cykel som helst.

Testa räckvidden på din eBike under olika förutsättningar innan du planerar längre och mer krävande turer.

Vad som påverkar räckvidden

En exakt beräkning av räckvidden innan en körning påbörjas och under körningen är inte möjligt eftersom räckvidden påverkas av flera faktorer.

Ange faktorerna i räckviddsassistenten för att se hur de påverkar räckvidden.



Skanna koden för att öppna räckviddsassistenten.

Skötsel av eBike

Beakta drifts- och förvaringstemperaturerna för eBike-komponenterna. Skydda drivenheten, cykeldatorn och eBike-batteriet mot extrema temperaturer (t.ex. på grund av exponering solinstrålning utan samtidig ventilation). Komponenterna (framför allt eBike-batteriet) kan skadas av höga temperaturer.

Underhåll och service

Underhåll och rengöring

Var vid byte av lamporna uppmärksam på om lamporna är kompatibla med Bosch eBike-systemet i generationen **the smart system (det smarta systemet)** (fråga din cykelhandlare) och att den angivna spänningen stämmer överens. Endast lampor med samma spänning får användas.

Samtliga komponenter som är monterade på drivenheten och alla andra komponenter till drivningen (t.ex. kedjebled, kedjebledsupptagning, pedaler) får bara bytas ut mot identiska komponenter eller komponenter som godkänts av cykeltillverkaren för användning på din eBike. På så sätt skyddas drivenheten mot överlast och skador.

Håll drivenheten ren och undvik kontakt med aggressiva ämnen och bränsle, som t.ex. diesel. Rengör drivenheten försiktigt.

Inga av komponenterna, inklusive drivenheten får doppas i vatten eller rengöras med tryckvatten.

eBike ska genomgå teknisk kontroll minst en gång om året (bl.a. mekaniken och uppdatering av systemprogramvaran). För service eller reparationer på eBike vänder du dig till en auktoriserad fackhandlare.

Kundtjänst och applikationsrådgivning

Vid alla frågor om eBike och dess komponenter vänder du dig till en auktoriserad återförsäljare.

Kontaktdata till auktoriserade cykelhandlare hittar du på internetsidan www.bosch-ebike.com.



Du hittar mer information om eBike-komponenterna och deras funktioner på Bosch eBike Help Center.

Avfallshantering och material och ämnen

Uppgifter om ämnen och material finns på följande länk: www.bosch-ebike.com/en/material-compliance.

Släng inte eBikes och dess komponenter i hushållsavfallet! Retur kan göras i butik om återförsäljaren erbjuder returen frivilligt eller är förpliktigad till detta enligt lag. Beakta nationella bestämmelser.



Drivenhet, cykeldator inkl. manöverenhet, eBike-batteri, hastighetssensor, tillbehör och förpackningar ska återvinnas på ett miljövänligt sätt.

Se själv till att personuppgifter raderas från enheten.

Batterier som kan tas ut oskadade ur elektriska apparater måste tas ut före avfallshantering och lämnas in separat till batteriinsamling.



Enligt det europeiska direktivet 2012/19/EU skall obrukbara elektriska apparater och enligt det europeiska direktivet 2006/66/EG felaktiga eller förbrukade batterier samlas in separat och tillförs en miljöanpassad avfallshantering.

Den separata uppdelningen av elektriska apparater används för försortering och främjar korrekt hantering och återvinning av material och är skonsam för människa och miljö.



Ändringar förbehålles.

Sikkerhetsanvisninger



Les sikkerhetsanvisningene og instruksene.

Hvis ikke sikkerhetsanvisningene og instruksene tas til følge, kan det oppstå elektrisk støt, brann og/eller alvorlige personskader.

Oppbevar alle sikkerhetsinstruksene og anvisningene for fremtidig bruk.

Begrepet **eBike-batteri** som brukes i denne bruksanvisningen, refererer til alle originale Bosch eBike-batterier i systemgenerasjonen **the smart system (smartsystemet)**.

Begrepene **motor** og **drivenhet** som brukes i denne bruksanvisningen, refererer til alle originale Bosch drivenheter i systemgenerasjonen **the smart system (smartsystemet)**.

- ▶ **Følg sikkerhetsanvisningene og instruksjonene i alle bruksanvisningene for eBike-komponentene og brukerhåndboken for din eBike.**
- ▶ **Du må ikke foreta noen endringer på drivenheten. Bruk ingen produkter som øker ytelsen til drivenheten.** Hvis du gjør det, beveger du deg ulovlig på offentlig område. Dessuten utsetter du eventuelt deg og andre for fare, og ved uhell som skyldes manipuleringen, risikerer du store personlige kostnader og eventuelt fare for strafferettslig forfølgelse. I tillegg reduseres vanligvis levetiden til eBike-komponentene. Det kan oppstå skader på drivenheten og på eBike, og garanti- og reklamasjonsrett på eBike du har kjøpt, vil dermed opphøre.
- ▶ **Du må ikke åpne drivenheten. Drivenheten må kun repareres av autorisert sykkelforhandler og bare med originale reservedeler.** Du er da garantert at drivenhetens sikkerhet opprettholdes. Garantien gjelder ikke ved uautorisert åpning av drivenheten.
- ▶ **Ta eBike-batteriet ut av eBike før du setter i gang arbeid (f.eks. inspeksjon, reparasjon, montering, vedlikehold, arbeid på kjedet osv.) på den. I forbindelse med eBike-batterier som er montert permanent må du iverksette tiltak for å sikre at eBike ikke kan slås på av seg selv.** Utilsiktet aktivering av eBike medfører fare for personskader.
- ▶ **eBike kan slås på hvis du skyver eBike bakover eller dreier pedalene bakover.**
- ▶ **Du må ikke ta ut permanent monterte eBike-batterier selv. Overlat demontering og montering av permanent monterte eBike-batterier til autoriserte sykkelforhandlere.**



På deler av drivenheten kan en temperatur på over 60 °C forekomme ved ekstreme forhold, for eksempel langvarig belastning med lav hastighet i bakker.

- ▶ **Pass på at du ikke berører huset til drivenheten med hendene eller bena etter en tur med sykkelen.** Under ekstreme forhold, for eksempel vedvarende høyt dreiemoment og lav hastighet eller kjøring i bakker og

med last, kan huset bli svært varmt.

Temperaturen som kan oppstå på huset til drivenheten påvirkes av følgende faktorer:

- omgivelsestemperatur
- kjøreprofil (strekning/stigning)
- varighet på turen
- kjøremoduser
- brukerens atferd (egen ytelse)
- totalvekt (fører, eBike, bagasje)
- drivenhetens motordeksel
- sykkelrammens oppvarmingsegenskaper
- type drivenhet og girsystem

▶ **Bruk bare originale Bosch eBike-batterier av systemgenerasjon the smart system (smartsystemet) som er godkjent av produsenten for bruk på din eBike.**

Bruk av andre elsykkelbatterier kan medføre personskader og brannfare. Bosch frasier seg ethvert ansvar og gir ingen garanti hvis det brukes andre elsykkelbatterier.



Felgmagneten av systemgenerasjon the smart system (smartsystemet) må ikke komme i nærheten av implantater eller annet medisinsk utstyr, f.eks. pacemakere. Magneten genererer et felt som kan påvirke funksjonen til implantater og medisinsk utstyr.

- ▶ **Felgmagneten må ikke komme i nærheten av magnetiske datalagringsmedier og magnetfølsomme apparater.** Virkningen til magnetene kan føre til permanente datatap.
- ▶ **Følg alle nasjonale forskrifter om godkjenning og bruk av eBikes.**

Personvernerklæring

Ved tilkobling av eBike til **Bosch DiagnosticTool 3** eller ved utskifting av eBike-komponenter blir teknisk informasjon om din eBike (f.eks. produsent, modell, Bike-ID, konfigurasjonsdata), pluss om bruken av eBike (f.eks. total kjøretid, energiforbruk, temperatur) overført til Bosch eBike Systems (Robert Bosch GmbH) for behandling av forespørselen din, i forbindelse med service og med formålet produktforbedring. Nærmere informasjon om databehandlingen finner du på www.bosch-ebike.com/privacy-full.

Produktbeskrivelse og ytelsestspesifikasjoner

Forskriftmessig bruk

Bosch-drivenheten av systemgenerasjon **the smart system (smartsystemet)** er utelukkende beregnet for drift av din eBike og må ikke brukes til andre formål.

I tillegg til funksjonene som vises her, kan det når som helst lanseres programvareendringer for feilretting og funksjonsendringer.

Illustrerte komponenter

Enkelte illustrasjoner i denne bruksanvisningen kan avvike fra de faktiske forholdene, avhengig av utstyret på din eBike.

Nummereringen av de avbildede komponentene er basert på illustrasjonene på grafikkens side i begynnelsen av bruksanvisningen.

- (1) Drivenhet
- (2) Hastighetssensor^{a)}
- (3) Eikemagnet
- (4) CenterLock-magnet^{b)}
- (5) Felgmagnet (rim magnet)

a) Annen sensorform og monteringsposisjon mulig

b) Annen monteringsposisjon mulig

Tekniske data

Drivenhet	Drive Unit Performance Line CX	
Produktkode		BDU3840
Kontinuerlig nominell effekt	W	250
Dreiemoment på drivenheten maks.	Nm	85
Nominell spenning	V	36
Driftstemperatur	°C	-5 ... +40
Lagringstemperatur	°C	+10 ... +40
Kapslingsgrad		IP55
Vekt, ca.	kg	2,8

Bosch eBike Systems bruker FreeRTOS (se www.freertos.org).

Sykkellys ^{a)}		
Spenning ca.	V	12
Maksimal ytelse	W	18

A) avhengig av lovbestemmelser ikke mulig via eBike-batteriet på alle landsspesifikke utførelser

Ljuspærer som settes inn feil, kan bli ødelagt!

Informasjon om drivenhetens støytuslipp

Drivenhetens A-vektede støytuslippetsnivå er < 70 dB(A) under vanlig drift. Ved uautorisert bevegelse av eBike genererer drivenheten en alarmlyd i forbindelse med **<eBike Alarm>**-tjenesten. Denne alarmlyden kan overstige støytuslippetsnivået på 70 dB(A) og ligger på 80 dB(A) i en avstand på 2 m fra drivenheten. Alarmlyden utløses bare

når **<eBike Alarm>**-tjenesten er aktivert, og den kan deaktiveres igjen via appen **eBike Flow**.

Montering

Kontrollere hastighetssensoren (se bilde A)

Speedsensor (slim)

Hastighetssensoren (2) og den tilhørende CenterLock-magneten (4) eller eikemagneten (3) er fra fabrikk montert slik at magneten beveger seg forbi hastighetssensoren i en avstand på minst 2 mm og maksimalt 15 mm under en hjulomdreining.

Ved konstruksjonsmessige endringer må riktig avstand mellom magnet og sensor overholdes (se bilde A).

Merknad: Når du monterer og demonterer bakhjulet, må du passe på at sensoren eller sensorholderen ikke skades.

Ved bytte av hjul må du passe på at sensorkabelen plasseres slik at den ikke bøyes eller strekkes.

CenterLock-magneten (4) kan tas ut og settes inn igjen maksimalt 5 ganger.

Felgmagnet

Merknad: Felgmagnetens innstilling i forhold til felgen må ikke endres (se bilde A).

Når en felgmagnet er installert, er det ikke nødvendig å ha en sensor for at en hjulomdreining skal registreres. Drivenheten registrerer selv når magneten er i nærheten av den og beregner hastigheten og alle andre nødvendige data ut fra hvor lang tid det er mellom hver gang magnetfeltet dukker opp.

Ettersom drivenheten er følsom for magnetiske felt, må du unngå andre magnetiske felt i nærheten av den (for eksempel magnetiske klikkpedaler, magnetiske tråkkrefvensmålere, magnetisk eller magnetisert verktøy osv.), slik at det ikke oppstår forstyrrelser på drivenheten.

Bruk

En betjeningsenhet av systemgenerasjon **the smart system (smartsystemet)** er nødvendig for at eBike skal kunne tas i bruk. Se bruksanvisningen for betjeningsenheten og eventuelt for andre komponenter av systemgenerasjon **the smart system (smartsystemet)**.

Råd om sykling med eBike

Når brukes drivenheten?

Drivenheten hjelper deg så lenge du trår på pedalene under sykling. Når du ikke trår på pedalene, får du ingen hjelp fra drivenheten. Effekten til drivenheten avhenger alltid av tråkkraften og -frekvensen.

Ved liten kraft eller tråkkrefrens er assistansen mindre enn ved høy kraft eller tråkkrefrens. Dette gjelder uavhengig av kjøremodusen.

Drivenheten kobles automatisk ut ved hastighet over **25 km/h**. Hvis hastigheten synker under **25 km/h**, kan drivenheten automatisk brukes igjen.

Et unntak gjelder for funksjonen trillehjelp, der eBike kan trilles med lav hastighet uten at man trækker på pedalene. Når trillehjelpen er i bruk, kan pedalene dreie.

Du kan alltid bruke eBike som en vanlig tråsykkel også, uten assistanse. Da slår du av eBike eller setter kjøremodusen på **OFF**. Det samme gjelder når eBike-batteriet er tomt.

Samspill mellom drivenheten og girsystemet

Også med eBike bør du bruke girsystemet som på en vanlig tråsykkel (se brukerhåndboken for din eBike).

Uavhengig av hva slags girsystem sykkelens har lønner det seg å redusere pedaltrykket en kort stund under giring. Det gjør det lettere å gire, og slitasjen på drivlinjen blir mindre. Ved å velge riktig gir kan du øke hastigheten og rekkevidden uten å bruke mer krefter.

Bli kjent med sykkelens din

Vi anbefaler at du øver på å sykle med din eBike på steder med lite trafikk i begynnelsen.

Prøv forskjellige kjøremoduser. Begynn med en kjøremodus med liten assistanse. Så snart du føler deg trygg, kan du sykle med eBike i trafikken akkurat som vanlige sykler.

Test rekkevidden til din eBike under forskjellige forhold før du planlegger lengre og krevende turer.

Faktorer som virker inn på rekkevidden

Det er ikke mulig å beregne rekkevidden nøyaktig før eller under en sykkeltur, ettersom rekkevidden påvirkes av mange faktorer.

Angi faktorene i rekkeviddeassistenten for bedre å kunne vurdere hvordan disse virker inn på rekkevidden.



Skann den angitte koden for å åpne rekkeviddeassistenten.

Pløie av eBike

Pass på riktig drifts- og lagringstemperatur for eBike-komponentene. Beskytt drivenheten, kjørecomputeren og eBike-batteriet mot ekstreme temperaturer (f.eks. sterkt sollys uten samtidig ventilasjon). Komponentene (spesielt eBike-batteriet) kan skades av ekstreme temperaturer.

Service og vedlikehold

Vedlikehold og rengjøring

Ved bytte av lyspærer må du kontrollere at lyspærene passer til Bosch eBike-systemet av generasjon **the smart system (smartsystemet)** (spør sykkelforhandleren) og at spenningen er riktig. Det må bare brukes lyspærer med samme spenning.

Alle komponentene som er montert på drivenheten og alle andre komponenter i driften (f.eks. kjedebled, feste for kjedebled, pedaler, krank) må bare skiftes ut med like komponenter eller komponenter som sykkelprodusenten har godkjent spesielt for din eBike. Drivenheten blir dermed beskyttet mot overbelastning og skader.

Sørg for at drivenheten alltid er ren, og unngå kontakt med aggressive stoffer og drivstoff, for eksempel diesel. Rengjør drivenheten forsiktig.

Ingen komponenter må senkes ned i vann eller rengjøres med høytrykksspyler. Dette gjelder også drivenheten.

Få inspisert eBike teknisk minst en gang i året (bl.a. mekanisk, om systemprogramvaren er oppdatert).

Kontakt en autorisert sykkelforhandler for service eller reparasjoner på eBike.

Kundeservice og kundeveiledning

Kontakt en autorisert sykkelforhandler ved spørsmål om eBike og komponentene.

Du finner kontaktinformasjon til autoriserte sykkelforhandlere på nettsiden www.bosch-ebike.com.



Du finner mer informasjon om eBike-komponentene og funksjonene til disse i Bosch eBike Help Center.

Kassering og stoffer i produktene

Informasjon om stoffer i produktene finner du under følgende kobling:

www.bosch-ebike.com/en/material-compliance.

eBike og komponentene til sykkelens må ikke kastes som vanlig husholdningsavfall!

Retur til forhandler er mulig, forutsatt at selgeren frivillig tilbyr retur eller er forpliktet til dette i henhold til lov. Følg de nasjonale bestemmelsene.



Drivenheten, kjørecomputeren inkl. betjeningsenheten, eBike-batteriet, hastighetssensoren, tilbehør og emballasje skal leveres til gjenvinning.

Du må selv kontrollere at personopplysninger slettes fra enheten.

Batterier som kan tas ut av elektroverktøyet uten å bli skadet, skal tas ut før kassering og leveres separat sammen med andre batterier.



Iht. det europeiske direktivet 2012/19/EU om brukt elektrisk utstyr og iht. det europeiske direktivet 2006/66/EC må defekte eller brukte batterier/oppladbare batterier samles adskilt og leveres inn for miljøvennlig resirkulering.

Den sorterte innsamlingen av elektroverktøy fungerer som forhåndssortering. Dette bidrar til forskriftsmessig behandling og gjenvinning av råstoffer, og skåner dermed både mennesker og miljø.



Retten til endringer forbeholdes.

Turvallisuusohjeet



Lue kaikki turvallisuus- ja käyttöohjeet. Turvallisuus- ja käyttöohjeiden noudattamatta jättäminen voi johtaa sähköiskuun, tulipaloon ja/ tai vakavaan loukkaantumiseen.

Säilytä kaikki turvallisuus- ja käyttöohjeet tulevaa käyttöä varten.

Tässä käyttöohjekirjassa käytetty nimitys **eBike-akku** tarkoittaa Boschin kaikkia alkuperäisiä, järjestelmäsukupolven **the smart system (älykäs järjestelmä)** eBike-akkuja.

Tässä käyttöohjekirjassa käytetyt nimitykset **moottori** ja **moottoriyksikkö** tarkoittavat Boschin kaikkia alkuperäisiä, järjestelmäsukupolven **the smart system (älykäs järjestelmä)** moottoriyksiköitä.

- ▶ **Lue kaikissa eBike-komponenttien käyttöoppaissa ja eBike-pyörän käyttöoppaassa annetut turvallisuus- ja käyttöohjeet ja noudata niitä.**
- ▶ **Älä tee mitään muutoksia moottoriin. Älä käytä mitään tuotteita moottorin suorituskyvyn lisäämiseksi.** Muuten liikut laillisuuden rajamilla. Lisäksi saatat vaarantaa itsesi ja sivulliset, ja voit joutua henkilökohtaiseen korvausvastuuseen tai jopa rikosoikeudelliseen vastuuseen, jos onnettomuuden katsotaan johtuvan pyörän luvattomasta muutoksesta. Lisäksi luvattomat muutokset yleensä lyhentävät eBike-komponenttien käyttöikää. Moottoriyksikkö ja eBike voivat vaurioitua ja ostamasi eBike-pyörän takuu raukeaa.
- ▶ **Älä avaa moottoriyksikköä. Moottoriyksikön saa korjata vain valtuutettu polkupyörämyyjä, joka käyttää huollossa vain alkuperäisiä varaosia.** Näin taataan, että eBiken käyttöturvallisuus säilyy. Takuu raukeaa, jos moottoriyksikkö avataan ohjeiden vastaisesti.
- ▶ **Irrota eBike-pyörän eBike-akku, ennen kuin teet eBike-pyörään liittyviä töitä (esim. tarkastus, korjaus, asennus, huolto, ketjuja koskevat työt). Kiinteästi asennettujen eBike-akkujen yhteydessä noudata erityisiä varotoimia, jotta eBike ei voi käynnistyä itsestään.** eBiken tahaton aktivoituminen johtaa loukkaantumisvaaraan.
- ▶ **eBike voi kytkeytyä päälle, kun työnnyt eBike-pyörää taaksepäin tai poljet polkimia taaksepäin.**
- ▶ **Kiinteästi asennettuja eBike-akkuja ei saa irrottaa itse. Anna valtuutettujen polkupyöräkauppiaiden asentaa ja irrottaa kiinteästi asennetut eBike-akut.**



Moottorin osat voivat kuumentua jopa yli 60 °C lämpötilaan raskaissa käyttöolosuhteissa, esim. kun ajat hidasta vauhtia ja kuormitat moottoria koko ajan voimakkaasti, ajat ylämäkiä tai kuljetat suurta kuormaa.

- ▶ **Älä koske ajomatkan jälkeen paljalla käsillä tai jaloilla moottoriyksikön koteloa.** Kotelo voi kuumentua voimakkaasti raskaissa käyttöolosuhteissa, esim. kun ajat hitaasti käyttäen jatkuvasti suurta vääntömomenttia, ajat ylämäkiä tai kuljetat suurta kuormaa.

Seuraavat tekijät voivat vaikuttaa moottoriyksikön kotelon lämpötilaan:

- ympäristön lämpötila
- ajoreitin profiili (matka/ylämäet)
- ajomatkan kesto
- pyöräilytavat
- oma ajotapa (poljentateho)
- kokonaispaino (pyöräilijä, eBike, matkatavarat)
- moottoriyksikön suojus
- polkupyörän rungon lämmönjohtavuus
- moottoriyksikön tyyppi ja vaihteiston malli

- ▶ **Käytä vain järjestelmäsukupolven the smart system (älykäs järjestelmä) alkuperäisiä Bosch eBike -akkuja, jotka eBike-pyörän valmistaja on hyväksynyt.** Muiden eBike-akkujen käyttö saattaa johtaa loukkaantumiseen ja tulipaloon. Muita eBike-akkuja käytettäessä Boschin myöntämä takuu ja vastuu raukeaa.



Älä vie järjestelmäsukupolven the smart system (älykäs järjestelmä) vannameagneettia implanttien tai muiden lääketieteellisten laitteiden, kuten sydämentahdistimien tai insuliinipumppujen, lähelle. Magneetti luokentä, joka voi vaikuttaa implanttien tai lääketieteellisten laitteiden toimintaan.

- ▶ **Pidä vannameagneetti etäällä magneettisista tietovälineistä ja magneettisesti herkistä laitteista.** Magneettien vaikutuksesta tiedot saattavat hävitä peruuttamattomasti.
- ▶ **Noudata eBike-pyörien maakohtaisia tyyppihyväksyntä- ja käyttömääräyksiä.**

Tietosuojaohje

Jos eBike liitetään **Bosch DiagnosticTool 3** -laitteeseen tai eBiken osia vaihdetaan, eBiken tekniset tiedot (esim. valmistaja, malli, pyörän tunnus ja konfigurointitiedot) ja eBiken käyttötiedot (esim. kokonaisajoaika, energiankulutus ja lämpötila) välitetään Bosch eBike Systemsille (Robert Bosch GmbH:lle) pyynnön käsittelyä varten, pyörän huoltotapauksessa sekä tuoteparannustoimia varten. Tietojen käsittelyä koskevia lisätietoja saat osoitteesta www.bosch-ebike.com/privacy-full.

Tuotteen ja ominaisuuksien kuvaus

Määräyksenmukainen käyttö

Järjestelmäsukupolven **the smart system (älykäs järjestelmä)** Bosch-moottoriyksikkö on tarkoitettu vain eBikeen eikä saa käyttää muihin tarkoituksiin.

Tässä kuvattujen toimintojen lisäksi ohjelmistoon saatetaan koska tahansa tehdä muutoksia virheiden poistamiseksi ja toimintojen muuttamiseksi.

Kuvatut osat

Tämän käyttöoppaan yksittäiset kuvat saattavat erota hie-
man todellisesta versiosta eBike-pyörän varustuksen mu-
kaan.

Kuvattujen osien numerointi viittaa oppaan alussa oleviin ku-
vasivujen piirroksiin.

- (1) Moottoriyksikkö
- (2) Nopeusanturi^{a)}
- (3) Pinnamagneetti
- (4) CenterLock-magneetti^{b)}
- (5) Vannemagneetti (rim magnet)

a) Anturimuoto ja asennusasento saattavat poiketa kuvastusta

b) Asennusasento saattaa poiketa kuvastusta

Tekniset tiedot

Moottoriyksikkö	Drive Unit Performance Line CX	
Tuotekoodi		BDU3840
Jatkuva nimellisteho	W	250
Moottorin vääntömomentti maks.	Nm	85
Nimellisjännite	V	36
Käyttölämpötila	°C	-5...+40
Säilytyslämpötila	°C	+10...+40
Suojausluokka		IP55
Paino n.	kg	2,8

Bosch eBike Systems käyttää FreeRTOS:ia (katso www.freertos.org).

Polkupyörän valot^{A)}

Jännite n.	V	12
Maksimiteho	W	18

A) Riippuu lakimääräyksistä, ei kaikissa maakohtaisissa versioissa mahdollista eBike-akun kautta

Väärin asennetut lamput voivat rikkoutua!

Moottoriyksikön melupäästöjä koskevia tietoja

Moottoriyksikön A-painotettu melutaso on normaalissa käytössä < 70 dB(A). Jos eBike-pyörää siirretään luvatta, moottoriyksikkö laukaisee hälytyksen **<eBike Alarm>** -palvelun puitteissa. Tämä hälytysääni voi ylittää 70 dB(A) melutason ja sen voimakkuus on 80 dB(A) 2 m etäisyydellä moottoriyksiköstä. Hälytysääni on käytettävissä vasta **<eBike Alarm>** -palvelun aktivoinnin jälkeen ja hälytysäänen voi deaktivoida sovelluksen **eBike Flow** kautta.

Asennus

Nopeusanturin tarkastaminen (katso kuva A)

Speedsensor (slim)

Nopeusanturi (2) ja sen CenterLock-magneetti (4) tai pinnamagneetti (3) on asennettu tehtaalla niin, että magneetti kulkee nopeusanturin ohi vähintään 2 mm:n ja korkeintaan 15 mm:n etäisyydellä.

Asianmukaista magneetin ja anturin välistä etäisyyttä on noudatettava, jos pyörään tehdään rakenteellisia muutoksia (katso kuva A).

Huomautus: varo, ettet vahingoita anturia tai sen pidikettä, kun asennat tai irrotat takapyörän.

Kun vaihdat pyöränrenkaan, asenna anturikaapelit ilman vetokuormitusta ja taittuvia.

CenterLock-magneetin (4) saa irrottaa ja asentaa korkeintaan 5 kertaa.

Vannemagneetti

Huomautus: vannemagneetin suuntausta vanteen suhteen ei saa muuttaa (katso kuva A).

Jos vannemagneetti on asennettu, pyörän pyörimisen tunnistamiseen ei tarvita anturia. Moottoriyksikkö tunnistaa itse, koska magneetti on sen läheisyydessä, ja laskee magneettikentän esiintymistiheyden perusteella nopeuden ja kaikki muut tarvittavat tiedot.

Koska moottoriyksikkö on herkkä magneettikentille, vältä muita magneettikenttiä (esim. magneettipolkimia, magneettisia poljentataajuusmittareita, magneettisia tai magnetoituja työkaluja jne.) moottoriyksikön läheisyydessä, jotta moottoriyksikössä ei ilmene häiriöitä.

Käyttö

eBiken käyttöönottoon tarvitaan järjestelmäsukupolven **the smart system (älykäs järjestelmä)** käyttöyksikkö. Noudata käyttöyksikön ja tarvittaessa myös muiden järjestelmäsukupolven **the smart system (älykäs järjestelmä)** komponenttien käyttöohjeita.

Ohjeita eBikella ajamiseen

Koska moottori toimii?

Moottori tehostaa poljentaa, kun käytät polkimia. Polkematta tehostus ei toimi. Moottorin teho riippuu aina siitä poljentavoimasta ja -taajuudesta.

Pienellä poljentavoimalla tai -taajuudella tehostus on pienempi kuin suurella poljentavoimalla tai -taajuudella. Tämä pätee riippumatta pyöräilytavasta.

Moottori sammuu automaattisesti, kun nopeus ylittää **25 km/h** tason. Jos nopeus laskee alle **25 km/h** tasolle, moottori käynnistyy automaattisesti uudelleen.

Poikkeuksen muodostaa talutusaputoiminto, jossa eBike-pyörää voi taluttaa alhaisella nopeudella polkimia polkematta. Polkimet saattavat pyöriä talutusapua käytettäessä.

Voit käyttää eBike-pyörää koska tahansa myös ilman tehostusta normaalin polkupyörän tapaan, kun kytket eBiken pois

päältä tai säädät pyöräilytavan **OFF**-asentoon. Sama koskee tilannetta, jolloin eBike-akku on tyhjä.

Moottoriyksikön ja vaihteiston yhteistoiminta

Myös eBike-pyörässä vaihteistoa kannattaa käyttää samalla tavalla kuin normaalissa polkupyörässä (noudata tässä yhteydessä eBike-pyörän käyttöohjeita).

Kaikissa vaihteistomalleissa poljentavoimaa kannattaa vähentää hetkeksi vaihtamisen ajaksi. Tällöin vaihtaminen on helpompaa ja voimansiirron kuluminen vähenee.

Kun käytät aina sopivaa vaihdetta, voit ajaa nopeammin ja pidemmälle samalla poljentavoimalla.

Ensikäyttö

Suosittellemme tekemään eBike-pyörän ensikäytön yleisten teiden ulkopuolella.


Kokeile erilaisia pyöräilytapoja. Aloita vähemmän tehostulla pyöräilytavalla. Kun olet oppinut kunnolla eBike-pyörän käytön, voit ajaa sen kanssa normaalin polkupyörän tapaan tieliikenteessä.

Testaa eBike-pyörän toimintasäde erilaisissa olosuhteissa, ennen kuin lähdet pitkille ja vaativille ajoretkille.

Toimintasäteeseen vaikuttavat tekijät

Toimintasäteen tarkka laskeminen ennen ajomatkan alkua ja ajomatkan aikana ei ole mahdollista, koska toimintasäde riippuu monista eri tekijöistä.

Syötä tekijät toimintasädeavustimeen, jonka avulla voit arvioida paremmin niiden vaikutusta toimintasäteeseen.

 Skanna ilmoitettu koodi avataksesi toimintasädeavustimen.

eBike-pyörän asianmukainen huolto

Huomioi eBike-osien suositellut käyttö- ja säilytyslämpötilat. Älä altista moottoriyksikköä, ajotietokonetta tai eBike-akkuu äärimmäsille lämpötiloille (esim. voimakas auringonpaiste ilman samanaikaista tuuletusta). Osat (erityisesti eBike-akku) saattavat vaurioitua äärimmäisten lämpötilojen takia.

Hoito ja huolto

Huolto ja puhdistus

Huomioi polttimojen vaihdossa, että ne ovat yhteensopivia järjestelmäsupolven **the smart system (älykäs järjestelmä)** Bosch eBike -järjestelmän kanssa (tiedustele polkupyörämyyjältä) ja vastaavat ilmoitettua jännitettä. Pyörään saa vaihtaa vain saman jännitteisiä polttimoita.

Kaikki moottoriyksikköön asennetut osat ja muut moottorin osat (esim. ketjuratas, ketjurattaan kiinnitin, polkimet, kammet) saa korvata vain samanlaisilla osilla tai polkupyörän valmistajan kyseiseen eBike-pyörään hyväksymillä osilla. Tällä tavalla estät moottoriyksikön ylikuormituksen ja vaurioitumisen.

Pidä moottoriyksikkö puhtaana ja vältä kosketusta syövyttävään aineisiin ja polttoaineisiin, kuten dieselöljyyn. Puhdista moottoriyksikkö varovasti.

Järjestelmän osia ja moottoriyksikköä ei saa upottaa veteen eikä puhdistaa painepesurilla.

Tarkistuta eBiken tekniikka vähintään kerran vuodessa (mm. mekaniikka, järjestelmäohjelmiston ajantasaisuus).

Teetä eBike-pyörän huolto ja korjaukset valtuutetussa polkupyöräkaupassa.

Asiakaspalvelu ja käyttöneuvonta

Käänny valtuutetun polkupyöräkaupiaan puoleen kaikissa eBike-pyörään ja sen osiin liittyvissä kysymyksissä.

Valtuutettujen polkupyöräkauppiaiden yhteystiedot voit katsoa verkkosivulta www.bosch-ebike.com.



Bosch eBike Help Centeristä saat lisätietoja eBike-komponenteista ja niiden toiminnoista.

Jätteiden hävittäminen ja tuotteiden valmistusmateriaalit

Tuotteiden valmistusmateriaaleja koskevia tietoja saat seuraavasta linkistä:

www.bosch-ebike.com/en/material-compliance.

Älä heitä eBike-pyörää tai sen osia talousjätteisiin!

Palautus myymälöihin on mahdollista, jos jälleenmyyjä tarjoaa palautusmahdollisuuden vapaaehtoisesti tai on lain mukaan siihen velvoitettu. Huomioi maakohtaiset määräykset.



Moottoriyksikkö, ajotietokone, käyttöyksikkö, eBike-akku, nopeusanturi, tarvikkeet ja pakkaukset tulee toimittaa ympäristöä säästävää uusiokäyttöön.

Varmista itse, että henkilökohtaiset tiedot on poistettu laitteesta.

Sähkölaitetta rikkomatta irrotettavat paristot tulee poistaa ennen hävittämistä ja toimittaa paristojen keräyspisteeseen.



Eurooppalaisen direktiivin 2012/19/EU mukaan käyttökelvottomat sähkötyökalut ja eurooppalaisen direktiivin 2006/66/EY mukaan vialliset tai loppuun käytetyt akut/paristot täytyy kerätä erikseen ja toimittaa ympäristöstävälliseen kierrätykseen.

Sähkölaitteiden keräyspisteessä niiden valmistusmateriaalit lajitellaan erikseen, mikä edistää raaka-aineiden asianmukaista käsittelyä ja talteenottoa. Siten jätteiden kierrätyksellä suojellaan ihmisten terveyttä ja ympäristöä.



Oikeus teknisiin muutoksiin pidätetään.

Öryggisleiðbeiningar



Lesið allar öryggisupplýsingar og leiðbeiningar. Ef ekki er farið að í samræmi við öryggisupplýsingar og leiðbeiningar getur það haft í för með sér raflost, eldsvoða og/eða alvarlegt líkamstjón.

Geyma skal allar öryggisupplýsingar og leiðbeiningar til síðari nota.

Þegar talað er um **raflöðu rafhjóls** í þessari notendahandbók er átt við allar upprunalegar Bosch-raflöður fyrir rafhjól sem tilheyra kynslóðinni **the smart system**.

Þegar talað er um **drif** og **drifeiningu** í þessari notendahandbók er átt við allar upprunalegar Bosch-drifeiningar sem tilheyra kynslóðinni **the smart system**.

► **Lesið og fylgja skal öryggisupplýsingum og leiðbeiningum í öllum notendahandbókum fyrir búnað rafhjólsins sem og í notendahandbók rafhjólsins.**

► **Ekki má gera neinar breytingar á drifinu. Ekki má nota vörur af neinu tagi til að auka afkastagetu drifsins.**

Slíkt er ólöglegt á almannafæri. Með því getur þú auk þess stefnt öryggi þínu og annarra vegfarenda í voða og ef slys verður sem rekja má til misnotkunarinnar getur þú bakað þér mikla skaðabótaábyrgð og átt jafnvel á hættu að verða láttin svara til saka fyrir dómstólum. Auk þess leiðir þetta yfirleitt til þess að íhlutir rafhjólsins endast skemur. Drifeiningin og rafhjólíð þitt geta orðið fyrir skemmdum og ábyrgðin á rafhjólínu getur þar með fallið úr gildi.

► **Ekki opna drifeininguna. Við viðgerðir á drifeiningunni má eingöngu nota upprunalega varahluti og þær verða að fara fram hjá viðurkenndum söluaðilum.** Þannig er öryggi við notkun rafhjólsins tryggt. Ef drifeiningin er opnuð í leyfisleysi fellur ábyrgðin úr gildi.

► **Taka skal raflöðuna úr rafhjólínu áður en vinna (t.d. skólan, viðgerðir, samsetning, viðhald, vinna við keðju o.s.frv.) fer fram. Þegar um er að ræða innbyggðar raflöður í rafhjólum sem ekki er hægt að taka úr skal gera sérstakar ráðstafanir til að tryggja að rafhjólíð geti ekki farið í gang. Hætta er á miðslum ef rafhjólíð er sett óvart í gang.**

► **Rafhjólíð getur kveikt á sér þegar því er ýtt aftur á bak eða fótstiginu er snúið aftur á bak.**

► **Notandi má ekki taka innbyggðar raflöður úr rafhjólínu á eigin spýtur. Láta skal viðurkennda söluáðila reiðhjóla sjá um að taka innbyggðar raflöður úr og setja þær í.**



Við krefjandi skilyrði, t.d. við mikið viðvarandi álag á litlum hraða þegar hjólað er í brekku eða með farm, getur hitastigið á hlutum drifsins farið yfir 60 °C.

► **Gæta verður þess að snerta ekki ytra byrði drifeingarinnar með óvörðum höndum eða fótum eftir notkun.** Við erfið skilyrði, t.d. viðvarandi mikið tog á litlum hraða eða þegar hjólað er í brekku og með farm, getur ytra byrðið hitnað mjög mikið. Eftirfarandi þættir hafa áhrif á hitastigið á ytra byrði

drifeingarinnar:

- umhverfishitastig
- hvernig leiðin liggur (leið/halli)
- aksturstími
- akstursstillingar
- aðgerðir notanda (eigið afli)
- heildarþyngd (öikumanns, rafhjóls og farangurs)
- mótorhlíf á drifeiningu
- kælingareiginleikar stellsins á reiðhjólínu
- gerð drifeingar og tegund skiptingar

► **Notaðu eingöngu upprunalegar Bosch-raflöður fyrir rafhjól sem tilheyra kynslóðinni the smart system og framleiðandi leyfir til notkunar með rafhjólínu þínu.**

Notkun á öðrum raflöðum fyrir rafhjól getur leitt til meiðsla og eldhættu. Ef notaðar eru raflöður af annarri gerð fellur ábyrgð Bosch úr gildi.



Ekki má fara með gjardarsegulinn af kynslóðinni the smart system nálægt ígræðum eða öðrum lækningatækjum á borð við hjartagangráð eða insúlíndælu. Segullinn myndar segulsvið sem getur haft truflandi áhrif á virkni ígræða og lækningatækja.

► **Halda skal gjardarseglinum í öruggri fjarlægð frá segulmögnum gagnageymslum og tækjum sem eru viðkvæm fyrir segulsviði.** Áhrifin af seglum geta valdið óafturkræfu gagnatapi.

► **Fylgja skal gildandi reglum um skráningu og notkun rafhjóla á hverjum stað.**

Upplýsingar um persónuvernd

Þegar rafhjólíð er tengt við **Bosch DiagnosticTool 3** eða þegar skipt er um hluta rafhjólsins er tæknilegum upplýsingum um rafhjólíð þitt (t.d. um framleiðanda, gerð, auðkenni hjólsins, stillingagögn) og notkun þess (t.d. um heildartíma á ferð, orkunotkun, hitastig) miðlað til Bosch eBike Systems (Robert Bosch GmbH) í því skyni að vinna úr fyrirspurn frá þér, veita þjónustu eða stuðla að vörubrúnum. Frekari upplýsingar um vinnslu persónuupplýsinga er að finna á www.bosch-ebike.com/privacy-full.

Lýsing á vöru og eiginleikum

Fyrirhuguð notkun

Bosch-drifeiningin af kynslóðinni **the smart system** er eingöngu ætluð til að knýja rafhjólíð og ekki má nota hana í öðrum tilgangi.

Til viðbótar við eiginleikana sem hér er lýst getur einnig hvenær sem er verið að gerðar séu breytingar á hugbúnaði til að lagfæra villur og breyta eiginleikum.

Hlutar á mynd

Allt eftir útbúnaði rafhjólsins getur sumt af því sem kemur fram í þessari notendahandbók verið frábrugðið því sem er að finna á hjólínu.

Númeraröð hluta á myndum miðast við hvernig þeir koma fram á myndunum fremst í handbókinni.

- (1) Drifeining
- (2) Hraðaskynjari ^{a)}
- (3) Teinasegull
- (4) CenterLock-segull ^{b)}
- (5) Gjarðarsegull

- a) Lögum og uppsetningarstaða skynjarans getur verið önnur en hér kemur fram
- b) Uppsetningarstaða getur verið önnur en hér kemur fram

Tæknilegar upplýsingar

Drifeining	Drive Unit Performance Line CX	
Vörukóði		BDU3840
Málafli við sírekstur	W	250
Hámarkstog á drifi	Nm	85
Málspenna	V	36
Notkunarhitastig	°C	-5 ... +40
Geymsluhitastig	°C	+10 ... +40
Varnarflokkur		IP55
Þyngd, u.þ.b.	kg	2,8

Bosch eBike Systems notar FreeRTOS (sjá www.freertos.org).

Ljós á hjóli ^{A)}		
Spenna u.þ.b.	V	12
Hámarksafl	W	18

A) Ekki mögulegt með rafhlöðu rafhjólans í öllum útfærslum fyrir tiltekið land, allt eftir gildandi lögum og reglum

Ef þerur eru ekki settar rétt í geta þær eyðilagst!

Upplýsingar um hávaða frá drifeiningu

Við venjulega notkun er hljóðþrýstistig (A-hljóðstig) drifeiningarinnar < 70 dB(A). Ef rafhjólið er hreyft úr stað í leyfisleysi gefur drifeiningin frá sér viðvörðunartón í tengslum við þjónustuna **<eBike Alarm>**. Þessi viðvörðunartón getur farið yfir 70 dB(A) hljóðþrýstistigið og nær 80 dB(A) í 2 metra fjarlægð frá drifeiningunni. Viðvörðunartóninn er ekki í boði fyrir en búið er að virkja þjónustuna **<eBike Alarm>** og hægt er að gera hann aftur óvirkan í appinu **eBike Flow**.

Uppsetning

Hraðaskynjari athugaður (sjá mynd A)

Speedsensor (slim)

Hraðaskynjarinn (2) og tilheyrandi CenterLock-segull (4) eða teinasegull (3) eru settir þannig upp frá verksmiðju að þegar hjólið snýst fari segullinn framhjá hraðaskynjaranum í að minnsta kosti 2 mm og í mesta lagi 15 mm fjarlægð.

Ef gerðar eru breytingar verður að gæta þess að rétt bil sé á milli segulsins og skynjarans (sjá mynd A).

Athugaðu: Þegar afturhjólid er sett á og tekið af skal gæta þess að skemma ekki skynjarann eða festingum hans.

Þegar skipt er um dekk þarf að ganga þannig frá snúru skynjarans að hún sé ekki of strekkt og að ekki sé brotið upp á hana.

Aðeins er hægt að taka CenterLock-segullinn (4) af og setja hann aftur á að hámarki fimm sinnum.

Gjarðarsegull

Athugaðu: Ekki má breyta afstöðu gjarðarsegulsins gagnvart gjörðinni (sjá mynd A).

Þegar gjarðarsegull er notaður þarf ekki skynjara til að greina snúning hjólans. Drifeiningin greinir sjálf þegar segullinn er nálægt og reiknar hraða og aðrar nauðsynlegar upplýsingar út frá því hversu oft segulsviðið kemur fyrir.

Þar sem drifeiningin er viðkvæm fyrir segulsviðum skal gæta þess að ekki sé fleiri segulsvið nálægt henni (t.d. fótstig með seglum, segulmælur fyrir snúningshraða sveifar, segulverkfæri eða segulmögnuð verkfæri o.s.frv.) sem valdið geta truflunum í drifeiningunni.

Notkun

Til þess að geta sett rafhjólid í gang þarf stjórnbúnað sem tilheyrir kynslóðinni **the smart system**. Sjá notendahandbókina fyrir stjórnbúnaðinn og e.t.v. annan búnað sem tilheyrir kynslóðinni **the smart system**.

Upplýsingar um hvernig hjólað er á rafhjólunni

Hvenær vinnur drifið?

Drifið aðstoðar þig við að hjóla þegar þú stígur á fótstigin. Ekki er veittur stuðningur nema að stigið sé á fótstigin. Afköst drifins fara alltaf eftir því hversu miklu afli er beitt á fótstigin og hversu hratt þeim er snúið.

Ef litlu afli er beitt og snúið er hægt er stuðningurinn minni en ef miklu afli er beitt og snúið hratt. Þetta gildir óháð því hvaða akstursstilling er valin.

Drifið slekkur sjálfkrafa á sér þegar hraðinn fer yfir **25 km/h**. Þegar hraðinn fer niður fyrir **25 km/h** stendur drifið sjálfkrafa aftur til boða.

Undantekning á þessu er teymingarhjálpin sem gerir kleift að teyma rafhjólid á litlum hraða án þess að stíga á fótstigin. Þegar teymingarhjálpin er notuð geta fótstigin snúist með. Einnig er hvenær sem er hægt að hjóla á rafhjólunni eins og venjulegu hjóli, annaðhvort með því að slökkva á því eða með því að stilla akstursstillinguna á **OFF**. Hið sama á við þegar rafhlaða rafhjólans er tóm.

Samspil drifeingar og girskiptingar

Jafnvel þótt um rafhjól sé að ræða er girskiptingin notuð með sama hætti og á venjulegu reiðhjól (sjá notendahandbók rafhjólans).

Óháð því um hvernig girskiptingu er að ræða er mælt með því að stíga léttar á fótstigin í stutta stund á meðan skipt er um gir. Þannig verður auðveldara að skipta um gir og dregið er úr sliti á afrásinni.

Með því að setja í réttan gir er hægt að auka hraðann og drægið án þess að leggja meira á sig.

Byrjað að kynna rafhjólínu

Mælt er með því að byrjað sé á því að kynna rafhjólínu utan fjölfarinna gatna.

Prófaðu mismunandi akstursstillingar. Byrjaðu á akstursstillingu með minni stuðningi. Um leið og þér finnst þú hafa náð góðum tökum á rafhjólínu getur þú byrjað að hjóla á því í umferðinni.

Prófaðu drægi rafhjólsins við mismunandi skilyrði áður en þú ferð að skipuleggja lengri og meira krefjandi ferðir.

Áhrif á drægi

Ekki er hægt að reikna drægi út nákvæmlega áður lagt er af stað eða meðan á ferðinni stendur, þar sem ýmsir þættir hafa áhrif á drægið.

Færa skal þessa þætti inn í drægishjálpana til að fá skýrari mynd af því hvaða áhrif þeir hafa á drægið.



Skannaðu kóðann til þess að opna drægishjálpana.

Góð umhirða rafhjólsins

Gæta skal að réttu notkunar- og geymsluhitastigi fyrir íhluti rafhjólsins. Verja skal drifeininguna, hjólatölvuna og rafhlöðu rafhjólsins fyrir mjög lágu eða mjög háu hitastigi (t.d. vegna mikils sólskins án loftræstingar). Íhlutirnir (sérstaklega rafhlaða rafhjólsins) geta orðið fyrir skemmdum vegna mjög lágs eða mjög há hitastigs.

Viðhald og þjónusta

Viðhald og þrif

Þegar skipt er um þerur skal gæta þess að þerurnar séu samhæfar við Bosch-rafhjólskerfi af kynslóðinni **the smart system** (fá má upplýsingar um þetta hjá söluaðila) og að uppgefin spenna sé rétt. Nýju þerurnar verða að vera með sömu spennu og þær gömlu.

Aðeins má skipta íhlutum á drifeiningunni og öðrum íhlutum í drifinu (t.d. framtannahjól, festingu framtannahjól, fótstigma, sveifum) út fyrir varahluti sem eru af sömu gerð eða sem framleiðandi rafhjólsins leyfir sérstaklega til notkunar á því. Þannig er komið í veg fyrir að drifeiningin verði fyrir of miklu álagi og skemmist.

Halda skal drifeiningunni hreinni og gæta þess að hún komist ekki í snertingu við tærandi efni og eldsneyti, t.d. dísilolíu. Sýna skal aðgát þegar drifeiningin er þrífín.

Ekki má þrifa neina hluta reiðhjólans, þ.m.t. drifeininguna, með því að dýfa þeim í vatn eða sprauta á þá vatni.

Láta skal skoða rafhjólíð að minnsta kosti einu sinni á ári (m.a. vélbúnað þess og hvort kerfshugbúnaður er í nýjustu útgáfu).

Láta skal viðurkenndan söluaðila reiðhjóla sjá um að þjónusta rafhjólíð og gera við það.

Notendabjónusta og ráðleggingar um notkun

Ef óskað er upplýsinga um rafhjólíð og hluta þess skal snúa sér til viðurkennds söluaðila reiðhjóla.

Finna má samskiptaupplýsingar fyrir viðurkennda söluaðila reiðhjóla á vefsíðunni www.bosch-ebike.com.



Nánari upplýsingar um hluta rafhjólans og virkni þeirra er að finna í Bosch eBike Help Center.

Förgun og framleiðslufnei

Nálág má upplýsingar um framleiðslufnei á eftirfarandi vefslóð: www.bosch-ebike.com/en/material-compliance.

Ekki má fleygja rafhjólum og íhlutum þeirra með venjulegu heimilissorpi!

Hægt er að skila tækinu til söluaðila ef hann býður upp á slíkt eða ber lagaleg skylda til þess. Fara skal eftir gildandi lögum og reglum hvað þetta varðar.



Skila skal drifeiningunni, hjólatölvunni ásamt stjórnþúnaðinum, rafhlöðu rafhjólans, hraðaskynjaranum, aukabúnaði og umbúðum til endurvinnslu með umhverfisvænum hætti.

Notandi skal sjálfur ganga úr skugga um að persónuupplýsingum hafi verið eytt úr tækinu.

Ef hægt er að taka rafhlöður úr raftækinu án þess að eyðileggja þær skal taka þær úr og skila þeim til sérstakrar söfnunarstöðvar fyrir rafhlöður áður en tækinu er fargað.



Flokka verður úr sér gengin raftæki (samkvæmt Evróputilskiptun 2012/19/EU) og bilaðar eða úr sér gengnar rafhlöður/hleðslurafhlöður (samkvæmt Evróputilskiptun 2006/66/EC) sérstaklega og skila þeim til endurvinnslu með umhverfisvænum hætti.

Með því að flokka raftækin sérstaklega er stuðlað að því að hægt sé að meðhöndla þau og endurnýta hráefni með viðeigandi hætti og vernda þannig heilsu manna og umhverfið.



Breytingar áskildar.

Υποδείξεις ασφαλείας



Διαβάστε όλες τις υποδείξεις ασφαλείας και τις οδηγίες. Η μη τήρηση των υποδείξεων ασφαλείας και των οδηγιών μπορεί να προκαλέσει ηλεκτροπληξία, πυρκαγιά και/ή σοβαρούς τραυματισμούς.

Φυλάξτε όλες τις υποδείξεις ασφαλείας και τις οδηγίες για μελλοντική χρήση.

Ο χρησιμοποιούμενος σε αυτές τις οδηγίες λειτουργίας όρος **μπαταρία eBike** αναφέρεται σε όλες τις γνήσιες μπαταρίες eBike Bosch **the smart system**.

Οι χρησιμοποιούμενοι σε αυτές τις οδηγίες λειτουργίας όροι **μηχανισμός κίνησης** και **μονάδα κίνησης** αναφέρονται σε όλες τις γνήσιες μονάδες κίνησης της Bosch της γενιάς του συστήματος **the smart system**.

▶ **Διαβάστε και προσέξτε τις υποδείξεις ασφαλείας και τις οδηγίες σε όλες τις οδηγίες λειτουργίας των εξαρτημάτων του eBike καθώς και τις οδηγίες λειτουργίας του eBike σας.**

▶ **Μην πραγματοποιείτε καμία μετατροπή στον κινητήρα. Μη χρησιμοποιείτε κανένα προϊόν, για να αυξήσετε την απόδοση του κινητήρα.** Έτσι κυκλοφορείτε παράνομα στον δημόσιο χώρο. Επιπλέον μπορεί να θέσετε σε κίνδυνο τον εαυτό σας και τους άλλους, κινδυνεύετε, σε περίπτωση ατυχημάτων που μπορούν να αναχθούν σε τυχόν μετατροπή, υψηλά έξοδα προσωπικής ευθύνης και ενδεχομένως ακόμη διατρέχετε τον κίνδυνο ποινικής δίωξης. Επιπλέον έτσι συνήθως μειώνεται η διάρκεια ζωής των εξαρτημάτων eBike. Μπορεί να προκληθεί ζημιά στη μονάδα κίνησης και στο eBike και οι αξιώσεις και η κάλυψη της εγγύησης για το eBike που αγοράσατε θα χαθούν.

▶ **Μην ανοίξετε τη μονάδα κίνησης. Η μονάδα κίνησης επιτρέπεται να επισκευαστεί μόνο με γνήσια ανταλλακτικά και μόνο από εξουσιοδοτημένους εμπόρους ποδηλάτων.** Έτσι εξασφαλίζεται, ότι διατηρείται η ασφάλεια χρήσης του eBike. Σε περίπτωση μη εξουσιοδοτημένου ανοίγματος της μονάδας κίνησης, ακυρώνεται η απαίτηση εγγύησης.

▶ **Αφαιρέστε την μπαταρία eBike από το eBike, προτού αρχίσετε με την εργασία (π.χ. επιθεώρηση, επισκευή, συναρμολόγηση, συντήρηση, εργασία στην αλυσίδα κ.λπ.) στο eBike. Σε περίπτωση σταθερά τοποθετημένων μπαταριών eBike, λάβετε ιδιαίτερα προφυλακτικά μέτρα, για να εξασφαλίσετε, ότι το eBike δεν μπορεί να ενεργοποιηθεί μόνο του.** Σε περίπτωση ακούσιας ενεργοποίησης του ηλεκτρικού εργαλείου υπάρχει κίνδυνος τραυματισμού.

▶ **Το eBike μπορεί να ενεργοποιηθεί, όταν σπρώξετε το eBike προς τα πίσω ή γυρίσετε τα πετάλια προς τα πίσω.**

▶ **Δεν επιτρέπεται να αφαιρέσετε μόνοι σας τη σταθερά τοποθετημένη μπαταρία eBike. Αναθέστε την τοποθέτηση και την αφαίρεση της σταθεράς τοποθετημένης μπαταρίας eBike σε έναν εξουσιοδοτημένο έμπορο ποδηλάτων.**



Σε τμήματα του κινητήρα κάτω από εξαιρετικά δύσκολες συνθήκες, όπως π.χ. συνεχές υψηλό φορτίο με χαμηλή ταχύτητα σε διαδρομές ανάβασης και σε διαδρομές με φορτίο, μπορεί να προκύψουν θερμοκρασίες > 60 °C.

▶ **Μετά από μια οδήγηση μην ακουμπήσετε χωρίς προστασία με τα χέρια ή τα πόδια το περίβλημα της μονάδας κίνησης.** Κάτω από εξαιρετικές συνθήκες, όπως π.χ. συνεχές υψηλές ροπές στρέψης με χαμηλή ταχύτητα οδήγησης ή σε διαδρομές ανάβασης και σε διαδρομές με φορτίο, μπορεί να επιτευχθούν πάρα πολύ υψηλές θερμοκρασίες στο περίβλημα.

Οι θερμοκρασίες, που μπορεί να εμφανιστούν στο περίβλημα της μονάδας κίνησης, επηρεάζονται από τους ακόλουθους παράγοντες:

- Θερμοκρασία περιβάλλοντος
- Προφίλ οδήγησης (απόσταση/ανωφέρεια)
- Διάρκεια οδήγησης
- Λειτουργίες οδήγησης
- Συμπεριφορά χρήστη (ιδία συμβολή)
- Συνολικό βάρος (οδηγός, eBike, αποσκευές)
- Κάλυψη του κινητήρα της μονάδας κίνησης
- Ιδιότητες θέρμανσης του πλαισίου του ποδηλάτου
- Τύπος της μονάδας κίνησης και είδος του μηχανισμού αλλαγής ταχυτήτων

▶ **Χρησιμοποιείτε μόνο γνήσιες μπαταρίες eBike Bosch της γενιάς συστήματος the smart system, οι οποίες είναι εγκεκριμένες από τον κατασκευαστή για το eBike σας.** Η χρήση άλλων μπαταριών eBike μπορεί να οδηγήσει σε τραυματισμούς και σε κίνδυνο πυρκαγιάς. Σε περίπτωση χρήσης άλλων μπαταριών eBike η Bosch δεν αναλαμβάνει καμία ευθύνη και εγγύηση.



Μη φέρετε τον μαγνήτη ζάντας της γενιάς του συστήματος the smart system κοντά σε εμφυτεύματα ή άλλες ιατρικές συσκευές, όπως π.χ. βηματοδότης καρδιάς ή αντλία ινσουλίνης. Από τον μαγνήτη δημιουργείται ένα πεδίο, το οποίο μπορεί να θέσει σε κίνδυνο τη λειτουργία των εμφυτευμάτων ή των ιατρικών συσκευών.

▶ **Κρατήστε τον μαγνήτη ζάντας μακριά από μαγνητικούς φορείς δεδομένων και μαγνητικά ευαίσθητες συσκευές.** Η επίδραση των μαγνητών μπορεί οδηγήσει σε οριστική απώλεια των δεδομένων.

▶ **Προσέχετε όλους τους εθνικούς κανονισμούς για την άδεια κυκλοφορίας και χρήση των eBike.**

Υπόδειξη προστασίας προσωπικών δεδομένων

Κατά τη σύνδεση του eBike στο **Bosch DiagnosticTool 3** ή κατά την αντικατάσταση εξαρτημάτων του eBike τεχνικές πληροφορίες σχετικά με το eBike σας (π.χ. κατασκευαστής, μοντέλο, Bike-ID, δεδομένα διαμόρφωσης) καθώς και σχετικά με τη χρήση του eBike (π.χ. συνολικός χρόνος οδήγησης, κατανάλωση ενέργειας, θερμοκρασία) θα σταλούν στην Bosch eBike Systems (Robert Bosch GmbH) για την επεξεργασία του αιτήματός σας, σε περίπτωση σέρβις και για λόγους βελτιώ-

σης του προϊόντος. Περισσότερες πληροφορίες για την επεξεργασία των δεδομένων θα βρείτε στην ιστοσελίδα www.bosch-ebike.com/privacy-full.

Περιγραφή προϊόντος και ισχύος

Χρήση σύμφωνα με τον προορισμό

Η μονάδα κίνησης Bosch της γενιάς του συστήματος **the smart system** προορίζεται αποκλειστικά για την κίνηση του eBike και δεν επιτρέπεται να χρησιμοποιηθεί για άλλους σκοπούς.

Εκτός από τις λειτουργίες που εμφανίζονται εδώ, μπορεί οποτεδήποτε να εισαχθούν αλλαγές λογισμικού για τη διόρθωση σφαλμάτων και αλλαγές λειτουργιών.

Απεικονιζόμενα στοιχεία

Ορισμένες παραστάσεις σε αυτές τις οδηγίες λειτουργίας, ανάλογα με τον εξοπλισμό του eBikes σας, μπορεί να διαφέρουν λίγο από την πραγματική κατάσταση.

Η απεικόνιση των εικονιζόμενων εξαρτημάτων αναφέρεται στην παράσταση στις σελίδες γραφικών στην αρχή του χειριδίου οδηγιών.

- (1) Μονάδα κίνησης
- (2) Αισθητήρας ταχύτητας^{a)}
- (3) Μαγνήτης ακτίνας
- (4) Μαγνήτης CenterLock^{b)}
- (5) Μαγνήτης ζάντας (rim magnet)

- a) δυνατότητα αποκλίνουσας μορφής αισθητήρα και θέσης συναρμολόγησης
- b) δυνατότητα αποκλίνουσας θέσης συναρμολόγησης

Τεχνικά στοιχεία

Μονάδα κίνησης	Drive Unit Performance Line CX	
Κωδικός προϊόντος		BDU3840
Συνεχής ονομαστική ισχύς	W	250
Ροπή στρέψης στον κινητήρα, μέγ.	Nm	85
Ονομαστική τάση	V	36
Θερμοκρασία λειτουργίας	°C	-5 ... +40
Θερμοκρασία αποθήκευσης	°C	+10 ... +40
Βαθμός προστασίας		IP55
Βάρος, περίπου	kg	2,8

Το σύστημα eBike Bosch χρησιμοποιεί FreeRTOS (βλέπε www.freertos.org).

Φωτισμός ποδηλάτου^{A)}

Τάση περ.	V	12
Μέγιστη ισχύς	W	18

A) Εξαρτάται από τις νομικές ρυθμίσεις, δεν είναι δυνατό σε όλες τις ειδικές για κάθε χώρα εκδόσεις μέσω της μπαταρίας eBike

Οι λάθος τοποθετημένες λάμπες μπορεί να καταστραφούν!

Στοιχεία για την εκπομπή θορύβου της μονάδας κίνησης

Η Α-σταθμισμένη στάθμη εκπομπής θορύβου της μονάδας κίνησης στην κανονική λειτουργία ανέρχεται στα < 70 dB(A). Εάν το eBike μετακινηθεί χωρίς εξουσιοδότηση, η μονάδα κίνησης στα πλαίσια της υπηρεσίας **<eBike Alarm>** παράγει έναν ήχο συναγερμού. Αυτός ο ήχος συναγερμού μπορεί να υπερβεί τη στάθμη εκπομπής θορύβου των 70 dB(A) και είναι 80 dB(A) στα 2 m από τη μονάδα μετάδοσης της κίνησης. Ο ήχος του συναγερμού είναι διαθέσιμος μόνο μετά την ενεργοποίηση της υπηρεσίας **<eBike Alarm>** και μπορεί να απενεργοποιηθεί ξανά μέσω της εφαρμογής (app) **eBike Flow**.

Συναρμολόγηση

Έλεγχος του αισθητήρα ταχύτητας (βλέπε εικόνα A)

Speedsensor (slim)

Ο αισθητήρας ταχύτητας (2) και ο αντίστοιχος μαγνήτης CenterLock (4) ή ο μαγνήτης ακτίνας (3) είναι από το εργοστάσιο συναρμολογημένοι έτσι, ώστε ο μαγνήτης σε μια περιστροφή του τροχού να κινείται μπροστά από τον αισθητήρα ταχύτητας σε μια απόσταση το λιγότερο 2 mm και το πολύ 15 mm.

Σε περίπτωση κατασκευαστικών αλλαγών πρέπει να τηρηθεί η σωστή απόσταση μεταξύ μαγνήτη και αισθητήρα (βλέπε εικόνα A).

Υπόδειξη: Προσέξτε κατά την τοποθέτηση και την αφαίρεση του πίσω τροχού, να μην προξενήσετε ζημιά στον αισθητήρα ή στο στήριγμα του αισθητήρα.

Κατά την αλλαγή του τροχού προσέξτε να τοποθετηθούν τα κλώδια του αισθητήρα χωρίς να τεντωθούν ή να τσακίσουν.

Ο μαγνήτης CenterLock (4) μπορεί να αφαιρεθεί και να τοποθετηθεί ξανά μόνο μέχρι και 5 φορές.

Μαγνήτης ζάντας

Υπόδειξη: Ο μαγνήτης ζάντας δεν επιτρέπεται να αλλάξει ως προς τον προσανατολισμό του προς τη ζάντα (βλέπε εικόνα A).

Σε περίπτωση εγκατάστασης ενός μαγνήτη ζάντας για την αναγνώριση μιας περιστροφής του τροχού δεν είναι απαραίτητος κανένας αισθητήρας. Η μονάδα κίνησης αναγνωρίζει μόνη της, πότε ένας μαγνήτης είναι κοντά της και υπολογίζει από τη συχνότητα της εμφάνισης του μαγνητικού πεδίου την ταχύτητα και όλα τα άλλα απαραίτητα δεδομένα.

Επειδή η μονάδα κίνησης είναι ευαίσθητη σε μαγνητικά πεδία, αποφύγετε περαιτέρω μαγνητικά πεδία κοντά στη μονάδα κίνησης (π.χ. μαγνητικά πετάλια με κλιπ, μαγνητικοί μετρητές συχνότητας πεταλισματος, μαγνητικό ή μαγνητισμένο εργαλείο κ.λπ.), για να μη διαταραχθεί η μονάδα κίνησης.

Λειτουργία

Για τη θέση σε λειτουργία του eBike είναι απαραίτητη μια μονάδα χειρισμού της γενιάς συστήματος **the smart system**. Προσέξτε στις οδηγίες λειτουργίας της μονάδα χειρισμού και

ενδοχομένως άλλα εξαρτήματα της γενιάς συστήματος **the smart system**.

Υποδειξεις για την οδήγηση με το eBike σας

Πότε εργάζεται ο κινητήρας;

Ο κινητήρας σας υποστηρίζει κατά την οδήγηση, όσο πατάτε τα πετάλια. Χωρίς πάτημα των πεταλιών δεν επιτυγχάνεται καμία υποστήριξη. Η ισχύς του κινητήρα εξαρτάται πάντοτε από τη δύναμη που εφαρμόζεται στο πετάλισμα και από τη συχνότητα πεταλισματος.

Σε περίπτωση μικρής δύναμης ή συχνότητας πεταλισματος η υποστήριξη είναι μικρότερη από αυτήν σε περίπτωση μεγάλης δύναμης ή συχνότητας πεταλισματος. Αυτό ισχύει ανεξάρτητα από τη λειτουργία οδήγησης.

Ο κινητήρας απενεργοποιείται αυτόματα στις ταχύτητες πάνω από **25 km/h**. Όταν πέσει η ταχύτητα κάτω από **25 km/h**, είναι ο κινητήρας αυτόματα ξανά διαθέσιμος.

Μια εξίρρηση ισχύει για τη λειτουργία της βοήθειας ώθησης, στην οποία το eBike μπορεί να σπρωχτεί χωρίς πετάλισμα με μικρή ταχύτητα. Σε περίπτωση χρήσης της βοήθειας ώθησης μπορείτε να γυρίζετε μαζί τα πετάλια.

Μπορείτε να οδηγήσετε το eBike οποτεδήποτε επίσης και χωρίς υποστήριξη, όπως ένα κανονικό ποδήλατο, απενεργοποιώντας είτε το eBike ή θέτοντας τη λειτουργία οδήγησης στο **OFF**. Το ίδιο ισχύει σε περίπτωση άδειας μπαταρίας eBike.

Αλληλεπίδραση της μονάδας κίνησης με τον μηχανισμό αλλαγής ταχυτήτων

Επίσης και σε ένα eBike πρέπει να χρησιμοποιείτε τον μηχανισμό αλλαγής ταχυτήτων, όπως σε ένα κανονικό ποδήλατο (προσέξτε εδώ τις οδηγίες λειτουργίας του eBike σας).

Ανεξάρτητα από τον τύπο του μηχανισμού αλλαγής ταχυτήτων είναι σκόπιμο, κατά τη διάρκεια της διαδικασίας αλλαγής ταχύτητας να μειώνετε για λίγο την πίεση πεταλισματος. Έτσι διευκολύνεται η αλλαγή ταχύτητας και μειώνεται η φθορά της γραμμής κίνησης.

Επιλέγοντας τη σωστή ταχύτητα, μπορείτε με την ίδια εφαρμογή δύναμης να αυξήσετε την ταχύτητα και την εμβέλεια.

Συλλογή των πρώτων εμπειριών

Συνιστάται, να συγκεντρώσετε τις πρώτες εμπειρίες με το eBike μακριά από δρόμους με μεγάλη κυκλοφορία.

Δοκιμάστε διάφορες λειτουργίες οδήγησης. Αρχίστε με μια λειτουργία οδήγησης με τη μικρότερη υποστήριξη. Μόλις αισθανθείτε σίγουροι, μπορείτε να λάβετε μέρος στην κυκλοφορία με το eBike, όπως με κάθε ποδήλατο.

Δοκιμάστε την εμβέλεια του eBike σας κάτω από διαφορετικές συνθήκες, προτού σχεδιάσετε μεγαλύτερες, απαιτητικές διαδρομές.

Επιρροές στην εμβέλεια

Ένας ακριβής υπολογισμός της εμβέλειας πριν την έναρξη μιας οδήγησης και κατά τη διάρκεια μιας οδήγησης δεν είναι δυνατός, επειδή η εμβέλεια επηρεάζεται από πολλούς παράγοντες.

Εισαγάγετε τους παράγοντες στον οδηγό εμβέλειας, για να αξιολογηθεί καλύτερα την επίδραση στην εμβέλεια.



Σαρώστε τον παρεχόμενο κωδικό, για να καλέσετε τον οδηγό εμβέλειας.

Φροντίδα του eBike

Προσέξτε τις θερμοκρασίες λειτουργίας και αποθήκευσης των εξαρτημάτων του eBike. Προστατεύετε τη μονάδα κίνησης, τον υπολογιστή οδήγησης και την μπαταρία eBike από τις ακραίες θερμοκρασίες (π.χ. την εντατική ηλιακή ακτινοβολία χωρίς ταυτόχρονο αερισμό). Τα εξαρτήματα (ιδιαίτερα η μπαταρία eBike) με τις ακραίες θερμοκρασίες μπορεί να υποστούν ζημιά.

Συντήρηση και Service

Συντήρηση και καθαρισμός

Κατά την αλλαγή των λαμπών προσέξτε, να είναι οι λάμπες συμβατές με το σύστημα eBike της Bosch της γενιάς **the smart system** (ρωτήστε σχετικά τον έμπορο του ποδηλάτου) και να ταυτίζεται η καθορισμένη τάση. Επιτρέπεται να αντικατασταθούν μόνο λάμπες με την ίδια τάση.

Όλα τα συναρμολογημένα στη μονάδα κίνησης εξαρτήματα και όλα τα άλλα στοιχεία του κινητήρα (π.χ. δίσκος αλυσίδας, υποδοχή του δίσκου αλυσίδας, πετάλια, στρόφαλος) επιτρέπεται να αντικατασταθούν μόνο με άλλα εξαρτήματα παρόμοιας κατασκευής ή εγκκεκρίμενα από τον κατασκευαστή του ποδηλάτου ειδικά για το eBike σας. Έτσι προστατεύεται η μονάδα κίνησης από υπερφόρτωση και ζημιά.

Διατηρείτε τη μονάδα κίνησης καθαρή και αποφεύγετε την επαφή με διαβρωτικές ουσίες και καύσιμα, όπως π.χ. ντίζελ. Καθαρίζετε τη μονάδα κίνησης προσεκτικά.

Όλα τα εξαρτήματα συμπεριλαμβανομένης και της μονάδας κίνησης δεν επιτρέπεται να βυθιστούν στο νερό ή να καθαριστούν με νερό υπό πίεση.

Αφήστε το eBike το λιγότερο μία φορά το χρόνο να ελεγχθεί τεχνικά (εκτός των άλλων μηχανισμός, ενημερότητα του λογισμικού του συστήματος).

Για σέρβις ή επισκευές στο eBike απευθυνθείτε παρακαλώ σε έναν εξουσιοδοτημένο έμπορο του ποδηλάτων.

Εξυπηρέτηση πελατών και συμβουλές εφαρμογής

Για όλες τις ερωτήσεις σας σχετικά με το eBike και τα εξαρτήματά του, απευθυνθείτε σε έναν εξουσιοδοτημένο έμπορο ποδηλάτων.

Στοιχεία επικοινωνίας εξουσιοδοτημένων εμπόρων ποδηλάτων μπορείτε να βρείτε στην ιστοσελίδα www.bosch-ebike.com.



Περαιτέρω πληροφορίες για τα εξαρτήματα του eBike και τις λειτουργίες τους θα βρείτε στο Bosch eBike Help Center.

Απόσυρση και υλικά σε προϊόντα

Στοιχεία για ουσίες σε προϊόντα μπορείτε να βρείτε στον ακόλουθο σύνδεσμο (link):

www.bosch-ebike.com/en/material-compliance.

Μην πετάτε το eBike και τα εξαρτήματά του στα οικιακά απορρίμματα!

Μια επιστροφή στο κατάστημα είναι δυνατή, εφόσον ο διανομέας προσφέρει την επιστροφή οικειοθελώς ή είναι γι' αυτό νομικά υποχρεωμένος. Προσέξτε εδώ τους εθνικούς κανονισμούς.



Η μονάδα κίνησης, ο υπολογιστής οχήματος συμπεριλαμβανομένης της μονάδας χειρισμού, η μπαταρία eBike, ο αισθητήρας ταχύτητας, τα εξαρτήματα και οι συσκευασίες πρέπει να παραδίδονται σε μια ανακύκλωση σύμφωνα με τους κανόνες προστασίας του περιβάλλοντος.

Βεβαιωθείτε οι ίδιοι, ότι τα προσωπικά δεδομένα έχουν διαγραφεί από το εργαλείο.

Οι μπαταρίες, που μπορούν να αφαιρεθούν από την ηλεκτρική συσκευή χωρίς να γίνει ζημιά, πρέπει να αφαιρούνται πριν από την απόσυρση και να παραδίδονται στην ξεχωριστή συλλογή μπαταριών.



Σύμφωνα με την Ευρωπαϊκή οδηγία 2012/19/EE οι άχρηστες ηλεκτρικές συσκευές και σύμφωνα με την Ευρωπαϊκή οδηγία 2006/66/EK οι χαλασμένες ή χρησιμοποιημένες μπαταρίες πρέπει να συλλέγονται ξεχωριστά για να ανακυκλωθούν με τρόπο φιλικό προς το περιβάλλον.

Η χωριστή συλλογή ηλεκτρικών συσκευών χρησιμεύει για την εκ των προτέρων ταξινόμηση τους κατά είδος και υποστηρίζει τη σωστή επεξεργασία και επανάκτηση των πρώτων υλών, προστατεύοντας έτσι τους ανθρώπους και το περιβάλλον.



Με την επιφύλαξη αλλαγών.

Drive Unit

BDU3840



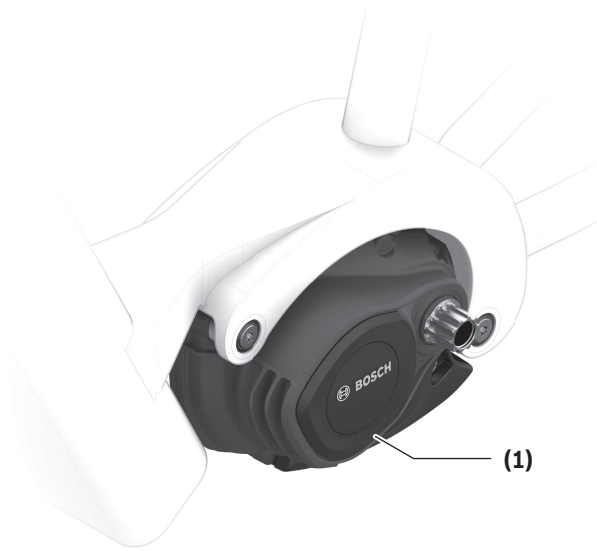
Robert Bosch GmbH
72757 Reutlingen
Germany

www.bosch-ebike.com

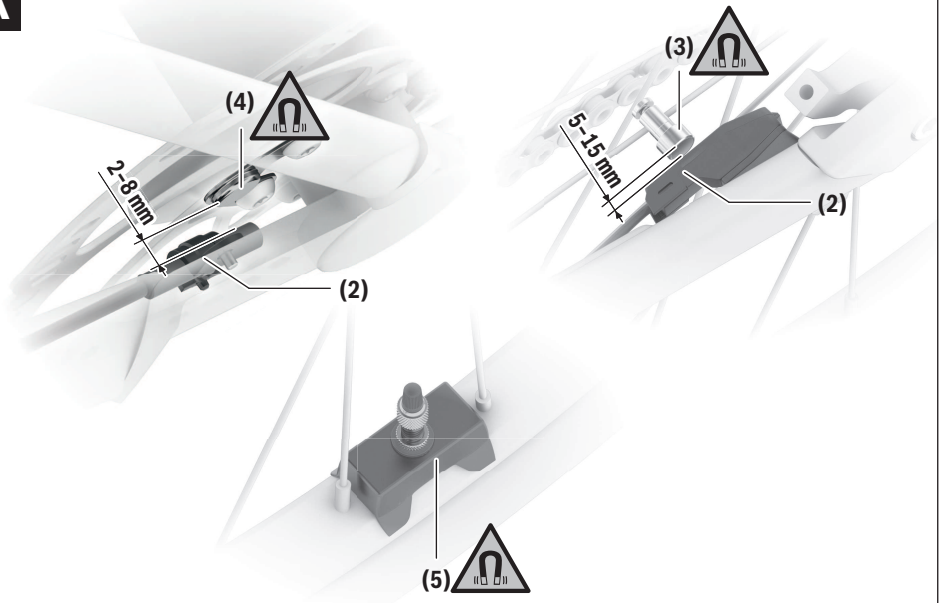
0 275 007 3D4 (2024.02) T / 45 EEU

- pl** Oryginalna instrukcja obsługi
- cs** Původní návod k obsluze
- sk** Pôvodný návod na obsluhu
- hu** Eredeti használati utasítás
- ro** Instrucțiuni de folosire originale
- bg** Оригинално ръководство за експлоатация
- sl** Originalna navodila za uporabo
- hr** Originalne upute za uporabu
- et** Originaalkasutusjuhend
- lv** Oriģinālā lietošanas pamācība
- lt** Originali instrukcija





(1)

A

(4)

2-8 mm

(2)

(3)

5-15 mm

(2)

(5)

Wskazówki dotyczące bezpieczeństwa



Należy przeczytać wszystkie wskazówki dotyczące bezpieczeństwa i zalecenia. Nieprzestrzeganie wskazówek dotyczących bezpieczeństwa i zaleceń może doprowadzić do porażenia prądem elektrycznym, pożaru i/lub poważnych obrażeń ciała.

Wszystkie wszystkie wskazówki dotyczące bezpieczeństwa pracy i zalecenia należy zachować do dalszego zastosowania.

Używane w niniejszej instrukcji obsługi pojęcie **akumulator eBike** odnosi się do wszystkich oryginalnych akumulatorów Bosch eBike systemów generacji **the smart system (inteligentny system)**.

Używane w niniejszej instrukcji obsługi pojęcia **napęd i jednostka napędowa** odnoszą się do wszystkich oryginalnych jednostek napędowych Bosch systemów generacji **the smart system (inteligentny system)**.

- ▶ **Należy przeczytać i przestrzegać wskazówek dotyczących bezpieczeństwa pracy oraz zaleceń zawartych we wszystkich instrukcjach obsługi komponentów roweru elektrycznego oraz w instrukcji obsługi roweru elektrycznego.**
- ▶ **Nie wolno dokonywać żadnych modyfikacji przy napędzie. Nie wolno używać produktów zwiększających wydajność napędu.** Skutkuje to tym, że użytkownik będzie poruszał się po drogach publicznych w sposób niezgodny z prawem. Ponadto użytkownik naraża siebie i inne osoby na niebezpieczeństwo, a w razie wypadków będących konsekwencją tego rodzaju manipulacji, grożą mu wysokie koszty z tytułu odpowiedzialności cywilnej, a nawet postępowanie karne. Kolejną konsekwencją jest z reguły skrócona żywotność komponentów roweru elektrycznego. Jednostka napędowa oraz rower elektryczny mogą ulec uszkodzeniu, co wiąże się z wygaśnięciem gwarancji i rekojmi na zakupiony rower elektryczny.
- ▶ **Nie wolno otwierać jednostki napędowej. Jednostka napędowa może być naprawiana wyłącznie przy użyciu oryginalnych części zamiennych i w autoryzowanym punkcie sprzedaży rowerów.** W ten sposób zagwarantowana jest bezpieczna eksploatacja roweru elektrycznego. Nieuzasadnione otwarcie jednostki napędowej pociąga za sobą wygaśnięcie gwarancji.
- ▶ **Przed przystąpieniem do prac przy rowerze elektrycznym (np. przeglądu, napraw, montażu, konserwacji, prac przy łańcuchu itp.) należy wyjąć akumulator eBike z roweru elektrycznego. W przypadku akumulatorów eBike zamontowanych na stałe należy podjąć dodatkowe środki ostrożności zapobiegające możliwości włączenia się roweru elektrycznego.** Niezamierzone uruchomienie roweru elektrycznego może spowodować obrażenia ciała.
- ▶ **Rower elektryczny może się włączyć podczas pchnięcia roweru elektrycznego do tyłu lub naciśnięcia i obracania pedałów w tył.**

- ▶ **Akumulatorów eBike zamontowanych na stałe nie wolno samodzielnie wyjmować. Montaż i demontaż akumulatora eBike zamontowanego na stałe należy zlecić w autoryzowanym punkcie sprzedaży rowerów.**



W warunkach ekstremalnych, np. przy utrzymującym się wysokim obciążeniu i niskiej prędkości podczasjazd górskich lub z obciążeniem, temperatura poszczególnych części napędu może osiągać > 60 °C.

- ▶ **Po zakończeniu jazdy należy unikać dotykania obudowy jednostki napędowej gołymi rękami lub nogami.** W warunkach ekstremalnych, np. przy utrzymującym się wysokim momencie obrotowym w niskich prędkościach lub podczas jazdgórskich lub z obciążeniem, obudowa może się mocno nagrzewać. Wysoka temperatura obudowy jednostki napędowej może być spowodowane następującymi czynnikami:
 - Temperatura otoczenia
 - Profil jazdy (długość trasy/wzniesienia)
 - Czas trwania jazdy
 - Tryby jazdy
 - Zachowanie użytkownika (wkład własny)
 - Masa całkowita (rowerzysta, rower elektryczny, bagaż)
 - Pokrywa silnika jednostki napędowej
 - Właściwości odprowadzania ciepła przez ramę roweru
 - Typ jednostki napędowej i rodzaj przekładni
- ▶ **Należy stosować wyłącznie oryginalne akumulatory Bosch eBike systemów generacji the smart system (inteligentny system), które zostały dopuszczone przez producenta do stosowania w Państwie rowerze elektrycznym.** Użycie akumulatorów eBike innego rodzaju może spowodować obrażenia lub wywołać pożar. W razie zastosowania akumulatorów innego rodzaju firma Bosch nie ponosi odpowiedzialności, także z tytułu gwarancji.



Magnes do felgi systemów generacji the smart system (inteligentny system) nie wolno umieszczać w pobliżu wszczepionych implantów lub innych urządzeń medycznych, takich jak rozrusznik serca lub pompa insuliny. Magnes wytwarza pole, które może zakłócić działanie implantów lub urządzeń medycznych.

- ▶ **Magnes do felgi należy przechowywać z dala od magnetycznych nośników danych oraz urządzeń wrażliwych magnetycznie.** Pod wpływem działania magnesów może dojść do nieodwracalnej utraty danych.
- ▶ **Należy stosować się do wszystkich przepisów prawa krajowego, dotyczących homologacji i stosowania rowerów elektrycznych.**

Informacje o ochronie danych osobowych

Przy podłączeniu roweru elektrycznego do **Bosch DiagnosticTool 3** lub podczas wymiany komponentów roweru elektrycznego przekazywane są informacje techniczne dotyczące roweru elektrycznego (np. producent, model, numer identyfikacyjny roweru, dane konfiguracji) oraz dane dotyczące

użytkowania roweru elektrycznego (np. całkowity czas podróży, zużycie energii, temperatura) do Bosch eBike Systems (Robert Bosch GmbH) w celu obsługi zapytania, zgłoszenia serwisowego oraz w celu ulepszenia produktów. Bliższe informacje dotyczące przetwarzania danych są dostępne na stronie: www.bosch-ebike.com/privacy-full.

Opis urządzenia i jego zastosowania

Użycie zgodne z przeznaczeniem

Jednostka napędowa Bosch systemów generacji **the smart system (inteligentny system)** jest przeznaczona wyłącznie do napędzania roweru elektrycznego i nie wolno jej stosować do innych celów.

Oprócz przedstawionych tutaj funkcji możliwe są także inne funkcje wynikające z bieżącej modyfikacji oprogramowania w celu usunięcia błędów i rozszerzenia funkcjonalności.

Przedstawione graficznie komponenty

W zależności od wariantu wyposażenia roweru elektrycznego poszczególne schematy w niniejszej instrukcji obsługi mogą nieznacznie odbiegać od warunków rzeczywistych.

Numeracja przedstawionych komponentów odnosi się do schematów, znajdujących się na stronach graficznych, umieszczonych na początku niniejszej instrukcji.

- (1) Jednostka napędowa
- (2) Czujnik prędkości^{a)}
- (3) Magnes na szprychy
- (4) Magnes CenterLock^{b)}
- (5) Magnes na felgę (rim magnet)

- a) Możliwe jest zastosowanie innego typu czujnika oraz innego miejsca montażu
- b) Możliwe jest zastosowanie innego miejsca montażu

Dane techniczne

Jednostka napędowa	Drive Unit Performance Line CX	
Kod produktu		BDU3840
Ciągła moc znamionowa	W	250
Moment obrotowy przy napędzie, maks.	Nm	85
Napięcie znamionowe	V	36
Temperatura robocza	°C	-5 ... +40
Temperatura przechowywania	°C	+10 ... +40
Stopień ochrony		IP55
Ciężar, ok.	kg	2,8

System Bosch eBike wykorzystuje system FreeRTOS (zob. www.freertos.org).

Oświetlenie rowerowe^{A)}

Napięcie ok.	V	12
Maksymalna moc	W	18

A) W zależności od krajowych uregulowań prawnych nie we wszystkich modelach możliwe jest użycie akumulatora rowerowego

Źle dobrane lampki mogą ulec zniszczeniu!

Dane dotyczące emisji hałasu dla jednostki napędowej

Określony w skali A poziom emisji hałasu dla jednostki napędowej w trybie pracy normalnej wynosi <math>< 70 \text{ dB(A)}</math>. W przypadku nieuprawnionego poruszenia roweru elektrycznego jednostka napędowa generuje sygnał alarmowy w ramach usługi **<eBike Alarm>**. Sygnał alarmowy może przewyższać poziom emisji 70 dB(A) i wynosi ok. 80 dB(A) przy pomiarze w odległości 2 m od jednostki napędowej. Sygnał alarmowy jest włączany dopiero po aktywacji usługi **<eBike Alarm>** i można go ponownie wyłączyć w aplikacji **eBike Flow**.

Montaż

Kontrola czujnika prędkości (zob. rys. A)

Speedsensor (slim) – czujnik prędkości (kompaktowy)

Czujnik prędkości (2) i przynależny do niego magnes CenterLock (4) lub magnes na szprychy (3) są fabrycznie zamontowane w taki sposób, że podczas obrotu koła magnes przesuwają się w odległości nie mniejszej niż 2 mm i nie większej niż 15 mm od czujnika prędkości.

W przypadku zmian konstrukcyjnych należy zachować prawidłową odległość pomiędzy magnesem i czujnikiem (zob. rys. A).

Wskazówka: Podczas montażu i demontażu tylnego koła należy uważać, aby nie uszkodzić czujnika ani uchwytu czujnika.

Podczas wymiany kół należy zwrócić uwagę na właściwe ułożenie przewodu czujnika (bez naprężeń i załamania).

Magnes CenterLock (4) można do 5 razy wymontowywać i ponownie montować.

Magnes na felgę

Wskazówka: Nie wolno zmieniać położenia magnesu do felgi względem felgi (zob. rys. A).

Przy zainstalowanym magniesie do felgi nie jest potrzebny żaden czujnik do wykrywania obrotu koła. Jednostka napędowa sama wykrywa, kiedy magnes znajduje się w jej pobliżu i na podstawie częstotliwości występowania pola magnetycznego obliczana jest prędkość oraz wszystkie inne wymagane parametry.

Ponieważ jednostka napędowa jest wrażliwa na działanie pól magnetycznych, należy unikać występowania innych pól magnetycznych w pobliżu jednostki napędowej (np. pedały magnetyczne, magnetyczne mierniki częstotliwości obrotu pedałów, magnetyczne lub namagnetyzowane narzędzie itp.), aby nie zakłócać działania jednostki napędowej.

Praca

Do uruchomienia roweru elektrycznego konieczny jest panel sterowania systemów generacji **the smart system (inteligentny system)**. Należy przestrzegać instrukcji obsługi panelu sterowania i ew. innych komponentów systemów generacji **the smart system (inteligentny system)**.

Wskazówki dotyczące jazdy rowerem elektrycznym

Kiedy pracuje napęd?

Napęd wspomaga użytkownika podczas jazdy i pedałowania. Wspomaganie nie działa bez naciskania na pedały. Moc napędu uzależniona jest od siły zastosowanej podczas naciskania na pedały oraz częstotliwości obrotu pedałów.

Przy niewielkiej sile lub częstotliwości obrotu pedałów wspomaganie będzie mniejsze niż przy wysokiej sile lub częstotliwości obrotu pedałów. Reguła ta obowiązuje niezależnie od trybu jazdy.

Napęd wyłącza się automatycznie przy prędkości przekraczającej **25 km/h**. Gdy prędkość spadnie poniżej **25 km/h**, napęd uruchamiany jest ponownie w sposób automatyczny.

Jedyny wyjątek stanowi system wspomagania przy popychaniu, gdy rower elektryczny można prowadzić z niewielką prędkością, nie naciskając na pedały. Podczas korzystania ze wspomagania przy popychaniu pedały mogą się obracać.

Jadąc rowerem elektrycznym, można w każdej chwili przejść na tryb bez wspomagania, tzn. jeździć jak na zwykłym rowerze. Należy wówczas wyłączyć rower elektryczny albo przestawić tryb jazdy na **OFF**. To samo dotyczy sytuacji, gdy akumulator eBike jest wyładowany.

Współpraca jednostki napędowej z przekładnią

Także korzystając z roweru elektrycznego, należy używać przekładni w taki sposób jak w zwykłym rowerze (zob. instrukcja obsługi roweru elektrycznego).

Niezależnie od rodzaju przełożeń zaleca się, aby w czasie zmiany przełożeń zmniejszyć na chwilę siłę nacisku na pedały. Ułatwia to zmianę przełożeń i zmniejsza zużycie układu przeniesienia napędu.

Wybierając odpowiednie przełożenie, można przy takim samym nakładzie siły zwiększyć tempo jazdy i wydłużyć przejechaną trasę.

Pierwsze doświadczenia

Zaleca się, aby pierwsze doświadczenia z rowerem elektrycznym zbierać z dala od często uczęszczanych ulic.

Należy wypróbować różne tryby jazdy. Należy rozpocząć od trybu jazdy z najmniejszym wspomaganiem. Po uzyskaniu wystarczającego doświadczenia można na rowerze elektrycznym włączyć się – tak jak na każdym innym rowerze – w ruch drogowy.

Dostępny dystans roweru elektrycznego należy przetestować w różnych warunkach, zanim przejdzie się do pokonywania dłuższych, trudniejszych tras.

Wpływ na dystans roweru

Dokładne obliczenie pozostałego dystansu przed rozpoczęciem jazdy i podczas jazdy jest niemożliwe, ponieważ na pozostały dystans ma wpływ wiele czynników.

Należy wprowadzić czynniki do asystenta zasięgu, aby możliwe było lepsze oszacowanie ich wpływu na pozostały dystans.



Zeskanować podany kod, aby otworzyć asystenta zasięgu.

Pielęgnacja roweru elektrycznego

Należy wziąć pod uwagę zakres dopuszczalnych temperatur komponentów roweru elektrycznego podczas użytkowania i przechowywania. Należy chronić jednostkę napędową, komputer pokładowy i akumulator eBike przed ekstremalnymi temperaturami (np. przed intensywnym nasłonecznieniem bez równoczesnej wentylacji). Komponenty (w szczególności akumulator eBike) mogą zostać uszkodzone na skutek działania ekstremalnych temperatur.

Konserwacja i serwis

Konserwacja i czyszczenie

Przy wymianie lampek należy pamiętać, aby były one kompatybilne z systemem Bosch eBike generacji **the smart system (inteligentny system)** (proszę upewnić się w punkcie sprzedaży rowerów) i aby miały takie samo napięcie. Można stosować wyłącznie lampki o takim samym napięciu.

Wszystkie elementy zamontowane na jednostce napędowej oraz wszystkie pozostałe elementy napędu (np. koło łańcuchowe, zabierak koła łańcuchowego, pedały, korby) wolno wymieniać wyłącznie na części o identycznej budowie lub na części specjalnie dopuszczone przez producenta dla danego roweru elektrycznego. W ten sposób można uniknąć przeciążenia i uszkodzenia jednostki napędowej.

Jednostkę napędową należy utrzymywać w czystości i unikać kontaktu z substancjami agresywnymi i paliwami, np. olejem napędowym. Zachować ostrożność podczas czyszczenia jednostki napędowej.

Nie wolno zanurzać części składowych (w tym jednostki napędowej) w wodzie, nie wolno ich też czyścić przy użyciu wody pod ciśnieniem.

Co najmniej raz w roku należy wykonać przegląd techniczny roweru elektrycznego (m.in. kontrola mechaniki, aktualności oprogramowania systemowego).

Serwisowania i napraw roweru elektrycznego należy dokonywać w autoryzowanym punkcie sprzedaży rowerów.

Obsługa klienta oraz doradztwo dotyczące użytkowania

W razie pytań dotyczących roweru elektrycznego i jego komponentów należy zwracać się do autoryzowanego punktu sprzedaży rowerów.

Dane kontaktowe autoryzowanych punktów sprzedaży rowerów można znaleźć na stronie internetowej:

www.bosch-ebike.com.



Dalsze informacje na temat komponentów eBike oraz ich funkcji można znaleźć w Bosch eBike Help Center.

Utylizacja i materiały wykonania

Dane dotyczące materiałów wykonania znajdują Państwo, klikając w link:

www.bosch-ebike.com/en/material-compliance.

Rowerów elektrycznych i ich części składowych nie wolno wyrzucać razem z odpadami domowymi

Zwrot za pośrednictwem handlu jest możliwy, jeśli dystrybutor dobrowolnie oferuje możliwość przyjmowania zwrotów lub jest do tego ustawowo zobowiązany. Należy przy tym przestrzegać krajowych przepisów prawa.



Jednostkę napędową, komputer pokładowy wraz z panelem sterowania, akumulator eBike, czujnik prędkości, osprzęt i opakowanie należy doprowadzić do powtórnego przetworzenia

zgodnie z przepisami ochrony środowiska.

Należy we własnym zakresie zapewnić, że dane osobowe zostały usunięte z urządzenia.

Akumulatory i baterie, które można wymontować ze sprzętu elektrycznego, nie uszkadzając ich, należy przed utylizacją i wyjąć zbierać osobno.



Zgodnie z europejską dyrektywą 2012/19/UE niezdatne do użytku elektronarzędzia, a zgodnie z europejską dyrektywą 2006/66/WE uszkodzone lub zużyte akumulatory/baterie, należy zbierać osobno i doprowadzić do ponownego przetworzenia zgodnie z przepisami ochrony środowiska.

Selektywna zbiórka sprzętu elektrycznego służy wstępnemu sortowaniu według rodzajów materiałów i wspomaga prawidłowe przetwarzanie i odzysk surowców, chroniąc w ten sposób ludzi i środowisko naturalne.



Zastrzegamy sobie prawo wprowadzania zmian.

Bezpečnostní upozornění




Přečtěte si všechna bezpečnostní upozornění a všechny pokyny. Nedodržování bezpečnostních upozornění a pokynů může mít za následek úraz elektrickým proudem, požár a/nebo těžká poranění.

Všechna bezpečnostní upozornění a pokyny uschovejte pro budoucí potřebu.

Pojem **akumulátor eBike**, který se používá v tomto Návodu k obsluze, se vztahuje na všechny originální akumulátory Bosch eBike systémové generace **the smart system (Chytrý Systém)**.

Pojmy **pohon** a **pohonná jednotka**, které se používají v tomto Návodu k obsluze, se vztahují na všechny originální pohonné jednotky Bosch systémové generace **the smart system (Chytrý Systém)**.

- ▶ **Přečtěte si a dodržujte bezpečnostní upozornění a instrukce ve všech návodech k použití komponent systému eBike a v návodu k použití vašeho elektrokola.**
 - ▶ **Neprovádějte na pohonu žádné změny. Nepoužívejte žádné výrobky k zvýšení výkonu pohonu.** Na veřejném prostoru byste se pohybovali nezákonným způsobem. Kromě toho byste tím ohrozili sebe i ostatní, riskovali byste nehodu, která by byla způsobena touto manipulací, vysoké osobní náklady za odpovědnost a případně dokonce i nebezpečí trestního stíhání. Navíc se tím zpravidla zkrátí životnost komponent eBike. Může dojít k poškození pohonné jednotky a systému eBike a k zániku na záruku na systém eBike, který jste si zakoupili.
 - ▶ **Pohonnou jednotku neotevírejte. Pohonnou jednotku smí opravovat pouze autorizovaný prodejce jízdních kol pouze při použití originálních náhradních dílů.** Tím je zaručeno, že bude zachováno bezpečné používání systému eBike. Při neoprávněném otevření pohonné jednotky zaniká nárok na záruku.
 - ▶ **Vyjměte ze systému eBike akumulátor eBike, než na systému eBike začnete provádět jakékoli práce (např. servisní prohlídku, opravu, montáž, údržbu, práce na řetěze). U pevně zabudovaných akumulátorů eBike proveďte prosím mimořádně pečlivě preventivní opatření, aby se systém eBike nemohl zapnout.** Při neúmyslné aktivaci systému eBike hrozí nebezpečí poranění.
 - ▶ **Systém eBike se může zapnout, pokud vedete elektrokolo dozadu nebo když se pedály točí dozadu.**
 - ▶ **Pevně zabudované akumulátory eBike nesmíte sami vyjímat. Pevně zabudované akumulátory eBike nechte namontovat a demontovat autorizovaným prodejcem jízdních kol.**
-  **Díly pohonu mohou za extrémních podmínek, jako je např. trvale vysoké zatížení při nízké rychlosti při jízdě do kopce nebo se zátěží, dosahovat teplot > 60 °C.**
- ▶ **Nedotýkáte se po jízdě nechráněnými rukama nebo nohama krytu pohonné jednotky.** Za extrémních

podmínek, jako je dlouhodobě vysoký točivý moment při nízké rychlosti jízdy nebo při jízdě do kopce či se zátěží, může mít kryt velmi vysokou teplotu.

Na teploty, kterých může dosáhnout kryt pohonné jednotky, mají vliv následující faktory:

- teplota prostředí
- profil jízdy (trasa/stoupání)
- doba jízdy
- jízdní režimy
- chování uživatele (vlastní výkon)
- celková hmotnost (cyklisty, systému eBike, zavazadel)
- kryt motoru pohonné jednotky
- schopnost rámu jízdního kola odvádět teplo
- typ pohonné jednotky a druh řazení

- ▶ **Používejte pouze originální akumulátory eBike Bosch systémové generace the smart system (Chytrý Systém), které jsou výrobcem schválené pro váš eBike.** Při používání jiných akumulátorů eBike může dojít k poranění a hrozí nebezpečí požáru. Při používání jiných akumulátorů eBike nepřebírá firma Bosch záruku ani odpovědnost.



Magnet na ráfek systémové generace the smart system (Chytrý Systém) nedávejte do blízkosti implantátů nebo jiných lékařských přístrojů, jako např. kardiostimulátoru nebo inzulínové pumpy. Magnet vytváří pole, které může negativně ovlivňovat funkci implantátů nebo lékařských přístrojů.

- ▶ **Nedávejte do blízkosti magnetu na ráfek magnetické datové nosiče a magneticky citlivé přístroje.** Vlivem magnetů může dojít k nenávratným ztrátám dat.
- ▶ **Dodržujte všechny národní předpisy pro registraci a používání elektrokola.**

Upozornění ohledně ochrany dat

Při připojení systému eBike k **Bosch DiagnosticTool 3** nebo při výměně komponent systému eBike se předají technické informace o vašem systému eBike (např. výrobce, model, ID systému eBike, konfigurační údaje) a o používání systému (např. celková doba jízdy, spotřeba energie, teplota) společnosti Bosch eBike Systems (Robert Bosch GmbH) za účelem zpracování vašeho požadavku, v případě servisu a pro účely zlepšování výrobků. Blíží informace k zpracování osobních údajů najdete na www.bosch-ebike.com/privacy-full.

Popis výrobku a výkonu

Použití v souladu s určeným účelem

Pohonná jednotka Bosch systémové generace **the smart system (Chytrý Systém)** je určena výhradně k pohonu vašeho elektrokola a nesmí se používat pro jiné účely.

Kromě zde popsanych funkcí se může kdykoli stát, že budou provedeny změny softwaru pro odstranění chyb a změny funkcí.

Zobrazené součásti

Jednotlivá vyobrazení v tomto návodu k použití se mohou v závislosti na vybavení vašeho elektrokola nepatrně lišit od skutečného provedení.

Číslování zobrazených komponent se vztahuje k vyobrazení na stranách s obrázky na začátku návodu.

- (1) Pohonná jednotka
- (2) Senzor rychlosti^{a)}
- (3) Magnet na paprsek kola
- (4) Magnet CenterLock^{b)}
- (5) Magnet na kole (magnet rim)

- a) Může být odlišný tvar senzoru a odlišná montážní poloha
- b) Může být odlišná montážní poloha

Technické údaje

Pohonná jednotka	Drive Unit Performance Line CX	
Kód výrobku		BDU3840
Jmenovitý trvalý výkon	W	250
Točivý moment pohonu max.	Nm	85
Jmenovité napětí	V	36
Provozní teplota	°C	-5 ... +40
Skladovací teplota	°C	+10 až +40
Stupeň krytí		IP55
Hmotnost, cca	kg	2,8

Společnost Bosch eBike Systems používá FreeRTOS (viz www.freertos.org).

Osvětlení jízdního kola^{A)}

Napětí cca	V	12
Maximální výkon	W	18

A) V závislosti na zákonných předpisech není možné u všech provedení pro jednotlivé země pomoci akumulátoru systému eBike.

Nesprávné namontované žárovky se mohou zničit!

Údaje k emisím hluku pohonné jednotky

Hladina emisí hluku za použití váhového filtru A u pohonné jednotky činí při normálním provozu < 70 dB(A). Když se eBike pohybuje bez povolení, vydává pohonná jednotka v rámci služby eBike Alarm zvukový alarm. Tento zvukový alarm může přesáhnout hladinu emisí hluku 70 dB(A) a činí přibližně 80 dB(A) ve vzdálenosti 2 m od pohonné jednotky. Zvukový alarm je dispozici teprve po aktivaci služby eBike Alarm a lze ho znovu deaktivovat v aplikaci eBike Flow.

Montáž

Kontrola senzoru rychlosti (viz obrázek A)

Speedsensor (slim)

Senzor rychlosti (2) a příslušný magnet CenterLock (4) nebo magnet na paprsku kola (3) jsou namontované z výroby tak, aby se magnet při otáčení kola pohyboval ve

vzdálenosti minimálně 2 mm a maximálně 15 mm od senzoru rychlosti.

Při konstrukčních změnách musí být dodržena správná vzdálenost mezi magnetem a senzorem (viz obrázek A).

Upozornění: Při montáži a demontáži zadního kola dbejte na to, abyste nepoškodili senzor nebo držák senzoru.

Při výměně kola dbejte na to, abyste kabel senzoru vedli tak, aby nebyl napnutý a zalomený.

Magnet CenterLock (4) lze demontovat a znovu namontovat jen pětkrát.

Magnet na kole

Upozornění: Nesmí se měnit poloha magnetu na ráfek vůči ráfku (viz obrázek A).

Při nainstalování magnetu na ráfek není pro rozpoznání otáčení kola nutný senzor. Pohonná jednotka sama rozpozná, kdy je magnet v její blízkosti a vypočítá z frekvence výskytu magnetického pole rychlost a všechny ostatní potřebné údaje.

Protože je pohonná jednotka citlivá na magnetická pole, zabraňte výskytu dalších magnetických polí v blízkosti pohonné jednotky (např. magnetické nášlapné pedály, magnetické měřiče frekvence šlapání, magnetické nebo magnetizované nářadí atd.), aby nedocházelo k rušení pohonné jednotky.

Provoz

Pro uvedení systému eBike do provozu je nutná ovládací jednotka systémové generace **the smart system (Chytrý Systém)**. Dodržujte návod k obsluze ovládací jednotky a případně dalších komponent systémové generace **the smart system (Chytrý Systém)**.

Pokyny k jízdě s elektrokolem

Kdy pracuje pohon?

Pohon vám poskytuje podporu při jízdě, když šlapete. Bez šlapání podpora nefunguje. Výkon pohonu vždy závisí na síle vynaložené při šlapání a frekvenci šlapání.

Při menší síle nebo frekvenci šlapání je podpora menší než při velké síle nebo frekvenci šlapání. To platí nezávisle na jízdním režimu.

Pohon se automaticky vypne při rychlostech vyšších než **25 km/h**. Pokud rychlost klesne pod **25 km/h**, pohon se automaticky zase zapne.

Výjimka platí pro funkci pomoci při vedení, při které lze s elektrokolem popojíždět bez šlapání s minimální rychlostí. Při použití pomoci při vedení se zároveň mohou otáčet pedály.

S elektrokolem můžete kdykoli jet také bez podpory jako s normálním jízdním kolem, když buď systém eBike vypnete, nebo nastavíte jízdní režim na **OFF** (vypnuto). Totéž platí při vybitém akumulátoru eBike.

Souhra pohonné jednotky s řazením

Také se systémem eBike byste měli používat řazení jako u normálního jízdního kola (řídte se Návodem k použití svého systému eBike).

Nezávisle na druhu převodu je vhodné během řazení krátce snížit tlak na pedály. Tím se usnadní řazení a sníží se opotřebení pohonného ústrojí.

Zvolením správného stupně můžete při vynaložení stejné síly zvýšit rychlost a prodloužit dojezd.

Získávání prvních zkušeností

Doporučujeme získávat první zkušenosti s elektrokolem mimo frekventované cesty.


Vyzkoušejte si různé jízdní režimy. Začněte s jízdním režimem s nízkou podporou. Jakmile získáte jistotu, můžete se s elektrokolem vydat do provozu jako s každým jízdním kolem.

Než se vydáte na delší, náročné cesty, vyzkoušejte si dojezd svého systému eBike v různých podmínkách.

Vlivy na dojezd

Přesný výpočet dojezdu před zahájením jízdy a během jízdy není možný, protože dojezd je ovlivněn mnoha faktory.

Zadejte faktory do dojezdového asistenta, aby bylo možné lépe odhadnout jejich vliv na dojezd.

 Naskenujte uvedený kód pro zobrazení dojezdového asistenta.

Šetrné zacházení se systémem eBike

Dodržujte provozní a skladovací teploty součástí systému eBike. Pohonnou jednotku, palubní počítač a akumulátor eBike chraňte před extrémními teplotami (např. vlivem intenzivního slunečního záření bez současného větrání). Vlivem extrémních teplot může dojít k poškození součástí (zejména akumulátoru eBike).

Údržba a servis

Údržba a čištění

Při výměně žárovek dbejte na to, aby byly žárovky kompatibilní se systémem eBike generace **the smart system (Chytrý Systém)** (informujte se u svého prodejce jízdních kol) a aby souhlasilo uvedené napětí. Smí se vyměňovat pouze žárovky se stejným napětím.

Všechny součásti namontované na pohonnou jednotku a všechny ostatní součásti pohonu (např. řetězové kolo, upevnění řetězového kola, pedály, kliky) se smí vyměňovat pouze za součásti stejné konstrukce nebo za součásti schválené výrobcem jízdních kol speciálně pro váš systém eBike. Pohonná jednotka je tak chráněná před přetížením a poškozením.

Zajistěte, aby byla pohonná jednotka vždy čistá a zabraňte kontaktu s agresivními látkami a palivy, např. naftou.

Pohonnou jednotku čistěte opatrně.

Žádné součásti včetně pohonné jednotky se nesmí ponořovat do vody nebo čistit tlakovou vodou.

Nechte minimálně jednou ročně provést technickou kontrolu systému elektrokola (mj. mechaniky, aktuálnosti systémového softwaru).

Pro servis nebo opravy systému eBike se obraťte na autorizovaného prodejce jízdních kol.

Zákaznická služba a poradenství ohledně použití

V případě otázek k systému eBike a jeho součástem se obraťte na autorizovaného prodejce jízdních kol.

Kontaktní údaje autorizovaných prodejců jízdních kol najdete na internetové stránce www.bosch-ebike.com.



Další informace o komponentech eBike a jejich funkcích naleznete v Bosch eBike Help Center.

Likvidace a látky ve výrobcích

Údaje k látkám ve výrobcích najdete pod následujícím odkazem: www.bosch-ebike.com/en/material-compliance. Nevyhazujte eBike a jeho součásti do komunálního odpadu!

Vrácení v obchodu je možné, pokud prodejce odběrem dobrovolně nabízí nebo jej musí zajišťovat ze zákona.

Dodržujte přitom vnitrostátní předpisy.



Pohonnou jednotku, palubní počítač včetně ovládací jednotky, akumulátor eBike, senzor rychlosti, příslušenství a obaly je třeba odevzdat k ekologické recyklaci.

Ve vlastním zájmu zajistěte, aby byly osobní údaje ze zařízení smazány.

Baterie, které lze bez zničení vyjmout z elektrického zařízení, se musí před likvidací vyjmout a odevzdat zvlášť na sběrném místě pro baterie.



Podle evropské směrnice 2012/19/EU se musí již nepoužitelná elektrická zařízení a podle evropské směrnice 2006/66/ES vadné nebo opotřebované akumulátory/baterie shromažďovat odděleně a odevzdat k ekologické recyklaci.

Oddělené odevzdání k likvidaci slouží k třídění podle druhu materiálu a přispívá k správnému zacházení se surovinami a jejich recyklaci, což je šetrné pro člověka i životní prostředí.



Změny vyhrazeny.

Bezpečnostné upozornenia



Prečítajte si všetky bezpečnostné upozornenia a pokyny. Nedodržavanie bezpečnostných upozornení a pokynov môže zapríčiniť úraz elektrickým prúdom, požiar a/alebo ťažké poranenia.

Uschovajte všetky bezpečnostné upozornenia a pokyny na budúce použitie.

Pojem **eBike akumulátor**, použitý v tomto návode na obsluhu, sa vzťahuje na všetky originálne eBike akumulátory Bosch systémovej generácie **the smart system**.

Pojmy **pohon** a **pohonná jednotka**, použité v tomto návode na obsluhu, sa vzťahujú na všetky originálne pohonné jednotky Bosch systémovej generácie **the smart system**.

► **Prečítajte si a dodržiavajte bezpečnostné upozornenia a pokyny vo všetkých návodoch na obsluhu eBike komponentov aj v návode na obsluhu vášho eBike.**

► **Nerobte na pohone žiadne zmeny. Nepoužívajte žiadne výrobky na zvýšenie výkonu pohonu.** Pohybovali by ste sa tak na verejnom priestranstve protizákonne. Okrem toho tak môžete ohroziť seba a iné osoby, riskujete nehody spôsobené takouto manipuláciou, vysoké náklady kvôli osobnej zodpovednosti a prípadne aj riziko trestného stíhania. Okrem toho sa tým zvyčajne skracuje životnosť komponentov eBike. Môže dôjsť k poškodeniu pohonnej jednotky a samotného bicykla eBike a k zániku nárokov na záruku bicykla eBike, ktorý ste si kúpili.

► **Pohonnú jednotku neotvárajte. Pohonnú jednotku smie opravovať len autorizovaný predajca bicyklov a len s použitím originálnych náhradných dielov.** Tým sa zaručí, že zostane zachovaná prevádzková bezpečnosť bicykla eBike. Pri neoprávnenom otvorení pohonnej jednotky zaniká nárok na záruku.

► **Pred začiatkom prác na bicykli eBike (napr. kontrola, oprava, montáž, údržba, práca na reťazi atď.) vyberte z neho eBike akumulátor. Pri pevne zabudovaných eBike akumulátoroch urobte mimoriadne dôkladné opatrenia, aby sa eBike nemohol zapnúť.** Pri neúmyselnej aktivácii bicykla eBike hrozí nebezpečenstvo poranenia.

► **eBike sa môže zapnúť, ak eBike presúvate smerom dozadu alebo ak sa pedále otáčajú dozadu.**

► **Pevne zabudované eBike akumulátory sa nesmú vyberať svojpomocne. Pevne zabudované eBike akumulátory nechajte namontovať a vybrať u autorizovaného predajcu bicyklov.**



Pri extrémnych podmienkach, ako napr. trvalé vysoké krútiace momenty pri nízkych rýchlostiach alebo jazda do kopca alebo so záťažou, môže telo pohonu dosiahnuť teploty > 60 °C.

► **Po jazde sa nedotýkajte nechránenými rukami alebo nohami tela pohonnej jednotky.** Pri extrémnych podmienkach, ako napr. trvalé vysoké krútiace momenty pri nízkych rýchlostiach alebo jazda do kopca alebo so záťažou, môže telo pohonnej jednotky dosiahnuť vysoké

teploty.

Teploty, ktoré môžu vzniknúť na tele pohonnej jednotky, sú ovplyvnené týmito faktormi:

- teplota okolia
- profil jazdy (trasa/stúpanie)
- dĺžka jazdy
- jazdný režim
- správanie sa používateľa (vlastný výkon)
- celková hmotnosť (jazdec, eBike, batožina)
- kryt motora pohonnej jednotky
- vlastnosti odvádzania tepla rámu bicykla
- typ pohonnej jednotky a typ radenia

► **Používajte iba originálne Bosch eBike akumulátory systémovej generácie the smart system, ktoré boli schválené výrobcom pre váš bicykel eBike.** Použitie iných eBike akumulátorov môže spôsobiť poranenia a nebezpečenstvo požiaru. Pri použití iných eBike akumulátorov nepreberá firma Bosch žiadnu zodpovednosť a záruku.



Magnet na ráfik systémovej generácie the smart system nedávajte do blízkosti implantátov alebo iných medicínskych zariadení, ako napr. kardiostimulátory alebo inzulínové pumpy. Magnet vytvára magnetické pole, ktoré môže nepriaznivo ovplyvniť funkciu implantátov alebo medicínskych zariadení.

► **Nepribližujte sa s magnetom na ráfik k magnetickým dátovým nosičom a magneticky citlivým zariadeniam.** Účinkom magnetu môže dôjsť k nezvratnej strate údajov.

► **Dodržiavajte všetky národné predpisy o registrovaní a používaní eBike.**

Ochrana osobných údajov

Pri pripojení eBike na **Bosch DiagnosticTool 3** alebo pri výmene komponentov eBike sa technické informácie o vašom eBike (napr. výrobca, model, Bike-ID, konfiguračné údaje), ako aj informácie o používaní eBike (napr. celkový čas jazdy, spotreba energie, teplota) odovzdávajú na Bosch eBike Systems (Robert Bosch GmbH) na spracovanie vašej požiadavky, v prípade servisu, a na účely zlepšenia výrobku. Viac informácií o spracovaní údajov nájdete na www.bosch-ebike.com/privacy-full.

Opis výrobku a výkonu

Používanie v súlade s určením

Pohonná jednotka Bosch systémovej generácie **the smart system** je určená výlučne na pohon vášho eBike a nesmie sa používať na iné účely.

Popri tu predstavených funkciách môže kedykoľvek dôjsť k softvérovým zmenám kvôli odstráneniu chýb a zmene funkčnosti.

Vyobrazené komponenty

Jednotlivé zázornenia v tomto návode na obsluhu sa môžu v závislosti od výbavy vášho eBike nepatrne líšiť.

Číslovanie vyobrazených komponentov sa vzťahuje na vyobrazenia na grafických stranách na začiatku návodu.

- (1) Pohonná jednotka
- (2) Snímač rýchlosti^{a)}
- (3) Špicový magnet
- (4) Magnet CenterLock^{b)}
- (5) Magnet ráfika (rim magnet)

- a) možný odlišný tvar snímača a montážna poloha
- b) možná odlišná montážna poloha

Technické údaje

Pohonná jednotka	Drive Unit Performance Line CX	
Kód výrobu		BDU3840
Trvalý menovitý výkon	W	250
Krútiaci moment na pohone max.	Nm	85
Menovité napätie	V	36
Prevádzková teplota	°C	-5 ... +40
Skladovacia teplota	°C	+10 ... +40
Stupeň ochrany		IP55
Hmotnosť cca	kg	2,8
Systém Bosch eBike používa FreeRTOS (pozri www.freertos.org).		

Osvetlenie bicykla^{A)}

Napätie cca	V	12
Maximálny výkon	W	18

A) V závislosti od právnych predpisov nie je možné vo všetkých vyhotoveniach špecifických pre príslušnú krajinu cez akumulátor eBike

Nesprávne vložené žiarovky sa môžu zničiť!

Informácie o hlučnosti pohonnej jednotky

Hladina emisií hluku pohonnej jednotky pri použití váhového filtra A je pri normálnej prevádzke < 70 dB(A). Ak niekto bicyklom eBike neoprávnenne pohybuje, pohonná jednotka generuje v rámci služby **<eBike Alarm>** poplašný zvuk. Tento poplašný zvuk môže prekročiť hladinu emisií hluku 70 dB(A) a môže dosahovať 80 dB(A) vo vzdialenosti 2 m od pohonnej jednotky. Poplašný zvuk je k dispozícii až po aktivácii služby **<eBike Alarm>** a možno ho opäť deaktivovať cez aplikáciu **eBike Flow**.

Montáž

Kontrola snímača rýchlosti (pozri obrázok A)

Speedsensor (slim)

Snímač rýchlosti (2) a príslušný magnet CenterLock (4) alebo špicový magnet (3) sú vo výrobe namontované tak, aby magnet pri otočení kolesa prechádzal popri snímači rýchlosti vo vzdialenosti minimálne 2 mm a maximálne 15 mm.

Pri konštrukčných zmenách je nutné dodržať správnu vzdialenosť medzi magnetom a snímačom (pozri obrázok A).

Upozornenie: Pri demontáži a montáži zadného kolesa dávajte pozor na to, aby ste nepoškodili snímač alebo držiak snímača.

Pri výmene kolesa dávajte pozor na to, aby kábel snímača nebol napnutý ani zlomený.

Magnet CenterLock (4) možno vybrať a opäť založiť maximálne 5-krát.

Magnet ráfika

Upozornenie: Magnet na ráfik nesmie zmeniť svoju polohu voči ráfik (pozri obrázok A).

Pri namontovanom magnetu na ráfik nie je pre rozpoznanie otočenia kolesa potrebný žiadny snímač. Pohonná jednotka sama rozpozná, kedy je magnet v jej blízkosti a z frekvencie vzniku magnetického poľa vypočítava rýchlosť a všetky ostatné potrebné údaje.

Keďže je pohonná jednotka citlivá na magnetické polia, zabráňte prítomnosti ďalších magnetických polí v blízkosti pohonnej jednotky (napr. magnetické zaskakovacie pedále, magnetický merač frekvencie šliapania, magnetické alebo zmagetizované náradie atď.), aby pohonná jednotka nebola rušená.

Prevádzka

Na uvedenie eBike do prevádzky je potrebná ovládacia jednotka systémovej generácie **the smart system**. Dodržujte návod na obsluhu ovládacej jednotky a prípadne ďalších komponentov systémovej generácie **the smart system**.

Upozornenia pre jazdu s vašim eBike

Kedy pracuje pohon?

Pohon vám poskytuje podporu pri jazde, keď šliapete do pedálov. Bez šliapania do pedálov neprebíha žiadna podpora. Výkon pohonu vždy závisí od sily vynaloženej pri šliapaní a frekvencie šliapania.

Pri malej sile alebo frekvencii šliapania bude podpora menšia ako pri veľkej sile alebo frekvencii šliapania. Toto platí nezávisle od jazdného režimu.

Pohon sa automaticky vypne pri prekročení rýchlosti **25 km/h**. Ak rýchlosť klesne pod **25 km/h**, pohon je automaticky znova k dispozícii.

Výnimka platí pre funkciu pomoci pri presune, pri ktorej sa môže eBike presúvať nízkou rýchlosťou bez šliapania do pedálov. Pri používaní pomoci pri presune sa môžu súčasne otáčať aj pedále.

Na eBike môžete kedykoľvek jazdiť aj bez podpory ako na normálnom bicykli, a to tak, že vypnete eBike alebo nastavíte jazdný režim na **OFF**. To isté platí pri vybitom eBike akumulátore.

Súhra pohonnej jednotky s radením prevodov

Aj na eBike by ste mali prevody radiť tak ako na bežnom bicykli (pozrite si k tomu návod na obsluhu vášho eBike).

Nezávisle od druhu prevodového systému odporúčame počas preradovania nakrátko znížiť tlak do pedálov. Tým sa radenie uľahčí a zníži sa opotrebovanie hnacej reťaze.

Volbou správneho prevodového stupňa môžete pri rovnakej vynaloženej sile zvýšiť rýchlosť a dojazd.

Získavanie prvých skúseností

Odporúčame získavať prvé skúsenosti s eBike mimo veľmi frekventovaných ciest.

Vyskúšajte si jednotlivé jazdné režimy. Začnite s jazdným režimom s menšou podporou. Hneď ako sa cítite istí, môžete sa s eBike zúčastniť cestnej premávky rovnako ako s každým cyklom.

Predtým ako si naplánujete dlhšie, náročnejšie jazdy, vyskúšajte si dojazd vášho eBike v rôznych podmienkach.

Vplyvy na dojazd

Presný výpočet dojazdu pred začiatkom jazdy a počas jazdy nie je možný, pretože dojazd závisí od mnohých faktorov.

Faktory zadajte do asistenta dojazdu, aby ste mohli lepšie odhadnúť vplyvy na dojazd.



Na vyvolanie asistenta dojazdu oskenujte uvedený kód.

Šetrné zaobchádzanie s eBike

Dodržiavajte prevádzkové a skladovacie teploty komponentov eBike. Chráňte pohonnú jednotku, palubný počítač a eBike akumulátor pred extrémnymi teplotami (napr. intenzívnym slnečným žiarením bez súčasného vetrania). Komponenty (predovšetkým eBike akumulátor) sa môžu vplyvom vysokých teplôt poškodiť.

Údržba a servis

Údržba a čistenie

Pri výmene žiaroviek dbajte na to, aby žiarovky boli kompatibilné so systémom eBike Bosch generácie **the smart system** (spýtajte sa vášho predajcu bicyklov) a aby sa zhodovali s uvedeným napätím. Žiarovky sa môžu vymieňať len za žiarovky s rovnakým napätím.

Všetky komponenty namontované na pohonnej jednotke a všetky ostatné komponenty pohonu (napr. reťazové koleso, uchytenie reťazového kolesa, pedále) sa môžu vymeniť len za konštrukčne rovnaké komponenty alebo za komponenty špeciálne schválené výrobcom bicyklov pre váš eBike. Tým je pohonná jednotka chránená pred preťažením a poškodením.

Pohonnú jednotku udržiavajte čistú a zabráňte kontaktu s agresívnymi látkami a palivami, ako napr. nafta. Pohonnú jednotku čistite opatrne.

Žiadne komponenty vrátane pohonnej jednotky sa nesmú ponoriť do vody alebo čistiť vysokotlakovým čističom.

Váš eBike dajte minimálne raz ročne skontrolovať (o. i. mechanika, aktuálnosť systémového softvéru).

Ohľadne servisu a opráv eBike sa obráťte na autorizovaného predajcu bicyklov.

Zákaznícka služba a poradenstvo ohľadom použitia

Ak máte akékoľvek otázky týkajúce sa bicykla eBike a jeho komponentov, obráťte sa na autorizovaného predajcu bicyklov.

Kontaktné údaje autorizovaných predajcov bicyklov nájdete na internetovej stránke www.bosch-ebike.com.



Ďalšie informácie o eBike komponentoch a ich funkciách nájdete v Bosch eBike Help Center.

Likvidácia a látky vo výrobkoch

Údaje o látkach vo výrobkoch nájdete na tomto odkaze:

www.bosch-ebike.com/en/material-compliance.

Nikdy neodhadzujte eBike a jeho komponenty do komunálneho odpadu!

Vrátenie do obchodu je možné, pokiaľ distribútor ponúka vrátenie na dobrovoľnej báze alebo je k tomu zaviazaný zo zákona. Dodržiavajte pri tom národné ustanovenia.



Pohonná jednotka, palubný počítač vrátane ovládacej jednotky, eBike akumulátor, snímač rýchlosti, príslušenstvo a obaly sa musia odovzdať na ekologickú recykláciu.

Samostatne zabezpečte vymazanie osobných údajov zo zariadenia.

Batérie, ktoré možno vybrať z elektrického zariadenia bez poškodenia, je nutné pred likvidáciou vybrať a odovzdať ich zvlášť do zberu batérií.



Podľa Európskej smernice 2012/19/EÚ sa musia nepoužiteľné elektrické zariadenia a podľa európskej smernice 2006/66/ES sa musia chybné alebo opotrebované akumulátory/batérie zbierať separovane a je nutné odovzdať ich na ekologickú recykláciu.

Separovaný zber elektrických zariadení slúži na čisté predbežné roztriedenie a pomáha správne spracovaniu, recyklácii surovín a chráni ľudí a životné prostredie.



Právo na zmeny je vyhradené.

Biztonsági tájékoztató



Olvassa el az összes biztonsági figyelmeztést és előírást. A biztonsági előírások és utasítások betartásának elmulasztása áramütéshez, tűzhöz és/vagy súlyos sérülésekhez vezethet.

Kérjük a későbbi használatra gondosan őrizze meg ezeket az előírásokat.

Az ebben a használati utasításban használt **eBike akkumulátor** fogalom a **the smart system** rendszergeneráció összes eredeti Bosch eBike akkumulátorára vonatkozik.

Az ebben a használati utasításban használt **hajtómű** és **hajtás egység** fogalmak a **the smart system** rendszergeneráció összes eredeti Bosch hajtás egységére vonatkoznak.

- ▶ **Olvassa el és tartsa be az eBike-komponensek valamennyi üzemeltetési útmutatásában és az eBike üzemi utasításában található biztonsági előírásokat, figyelmeztetéseket és utasításokat.**
- ▶ **Semmilyen módosítást ne végezzen a hajtáson. Ne használjon semmilyen a hajtás teljesítményét növelő terméket.** Ilyen esetekben illegálisan közlekedik közterületeken. Ezzel ezen felül a saját és a közlekedés többi résztvevőjének a biztonságát is veszélyezteti. Olyan esetekben, amelyek manipulációkra vezethetők bizonyos esetekben még bünyői feljelentéssel is kell számolnia. Ezenkívül a manipulációk rendszerint csökkentik az eBike komponensek élettartamát. Károsodások keletkezhetnek a hajtás egységben és az eBike-ban, és így minden, az Ön által vásárolt eBike-kal kapcsolatos garanciális és jótállási igény érvényét veszíti.
- ▶ **Sohase nyissa ki a hajtás egységet. A hajtás egységet csak megfelelő jogosultságokkal rendelkező kerékpár-kereskedők és csak eredeti pótkatrészek felhasználásával javíthatják.** Ez biztosítja, hogy a hajtás egység biztonságosan használható maradjon. A hajtás egység jogosulatlan felnyitása esetén a szavatossági igény megszűnik.
- ▶ **Vegye ki az eBike-akkumulátort az eBike-ból, mielőtt azon valamilyen munkát elkezdené (pl. átvizsgálás, javítás, szerelés, karbantartás, láncszerelés stb.), azt egy autóval vagy repülőgéppel szállítaná vagy tárolná. A rögzítetten beépített eBike-akkumulátoroknál kérjük, tegyen meg minden speciális intézkedést annak az érdekében, hogy az eBike ne kapcsolhasson be.** Az eBike akaratlan aktiválása esetén sérülésveszély áll fenn.
- ▶ **Az eBike bekapcsolódhat, ha az eBike-ot hátrafelé tolják vagy a pedálokat hátrafelé forgatják.**
- ▶ **A rögzítetten beépített eBike-akkumulátorokat nem szabad önállóan kivenni. A rögzítetten beépített eBike-akkumulátorok be- és kiserelését bízva megfelelő jogosultsággal rendelkező kerékpár-kereskedésekre.**



A hajtómű egyes részein extrém körülmények mellett, például tartósan magas terhelés, alacsony sebesség mellett vagy emelkedőkre való felkapaszkodás, vagy nagyobb teher szállítása esetén > 60 °C hőmérsékletek is felléphetnek.

- ▶ **Kerékpározás után ne érintse meg fedetlen kezével vagy lábával a hajtás egység házát.** Extrém körülmények mellett, például tartósan magas forgatónyomatékok, vagy emelkedőkre való felkapaszkodás, vagy nagyobb teher szállítása esetén a ház igen erősen felforrósodhat. A hajtás egység házának hőmérsékletére a következő tényezők lehetnek befolyással:
 - a környezeti hőmérséklet
 - a menetprofil (útvonal/emelkedés)
 - kerékpározási időtartam
 - kerékpározási módok
 - használat (saját teljesítmény)
 - összsúly (kerékpáros, eBike, csomag)
 - a hajtás egység motorfedele
 - a kerékpárház felmelegedési tulajdonságai
 - a hajtás egység típusa és a váltórendszer
- ▶ **Csak olyan eredeti, a the smart system rendszergenerációba tartozó Bosch eBike-akkumulátorokat használjon, amelyeket a gyártó az Ön eBike-jához engedélyezett.** Más eBike-akkumulátorok használata személyi sérüléseket és tüzet okozhat. Más eBike-akkumulátorok használata esetén Bosch semmilyen felelősséget és szavatosságot nem vállal.



A the smart system rendszergeneráció kerékmágnesei nem kerülhetnek implantátumok, vagy hasonló egészségügyi készülékek, mint pl. szívritmus-szabályozók vagy inzulinpumpák közelébe. A mágnes egy mágneses teret hoz létre, amely befolyással lehet az implantátumok vagy az orvosi készülékek működésére.

- ▶ **Tartsa távol a kerékmágnest a mágneses adathordozóktól és a mágneses mezőkre érzékeny készülékektől.** A mágnesek hatása visszafordíthatatlan adatvesztésekhez vezethet.
- ▶ **Tartsa be az adott országban érvényes valamennyi előírást, amely az eBike engedélyezésére és alkalmazására vonatkozik.**

Adatvédelmi tájékoztató

Amikor az eBike-ot a következőhöz csatlakoztatja: **Bosch Diagnostic Tool 3** vagy az eBike alkatrészeit cseréli, az eBike-ra vonatkozó műszaki információkat (pl. gyártó, modell, kerékpárazonosító, konfigurációs adatok) és az eBike használatáról (pl. teljes menetidő, energiafogyasztás, hőmérséklet) elküldjük a Bosch eBike Systemsnek (Robert Bosch GmbH), hogy feldolgozza kérését, szerviz esetén és termékfejlesztés céljából. További információkat az adatfeldolgozásról a következő oldalon talál: www.bosch-ebike.com/privacy-full.

A termék és a teljesítmény leírása

Rendeltetésszerű használat

A **the smart system** rendszergenerációba tartozó Bosch hajtásegység kizárólag az Ön eBike-ja meghajtására szolgál, más célokra használni tilos.

Az itt bemutatott funkciókon felül előfordulhat, hogy szoftver változtatások hibák megszüntetéséhez és egyes funkciók kiterjesztéséhez vezetnek.

Az ábrázolásra kerülő komponensek

Ezen Üzemeltetési utasítás egyes ábrái az Ön eBike-ja felszereléseitől függően kismértékben eltérhetnek a tényleges kivitelétől.

Az ábrázolt alkatrészek sorszámozása megfelel az ábrának az Üzemeltetési utasítás elején lévő, ábrákat tartalmazó oldalon.

- (1) Hajtóegység
- (2) Sebesség érzékelő^{a)}
- (3) Küllőmágnes
- (4) CenterLock-mágnes^{b)}
- (5) Kerékmágnes (rim magnet)

a) eltérő alakú érzékelő és eltérő szerelési heéyzet is lehetséges

b) eltérő szerelési helyzet is lehetséges

Műszaki adatok

Hajtásegység	Drive Unit Performance Line CX	
Termékkód		BDU3840
Névleges tartós teljesítmény	W	250
A hajtómű forgatónyomatéka, max.	Nm	85
Névleges feszültség	V	36
Üzemi hőmérséklet	°C	-5 ... +40
Tárolási hőmérséklet	°C	+10 ... +40
Védelmi osztály		IP55
Tömeg, kb.	kg	2,8

A Bosch eBike-rendszerben FreeRTOS kerül alkalmazásra (lásd www.freertos.org).

Kerékpár-világítás^{A)}

Feszültség kb.	V	12
Maximális teljesítmény	W	18

A) A törvényes rendelkezésektől függően nem minden országspecifikus kivitelben lehetséges az eBike-akkumulátoron keresztül

A hibásan behelyezett lámpák tönkrek lehetnek!

Adatok a hajtóegység zajkibocsátásról

A hajtásegység A-szűrő szerinti egyenértékű zajszintje normális üzemben < 70 dB(A). Ha az eBike-ot jótalanul mozgatták, hajtóegység az **eBike Alarm**-funkció keretei között egy riasztó hangjelzést bocsát ki. Ez a riasztó hangjelzés meghaladhatja a 70 dB(A) zajszintet és a hajtóegységtől 2 m távolságra kb. 80 dB(A)-t tesz ki. A riasztó hangjelzés csak

az **eBike Alarm**-funkció aktiválása után áll rendelkezésre és az **eBike Flow** appal ismét deaktiválható.

Összeszerelés

Ellenőrizze a sebesség érzékelőt (lásd az A ábrát)

Speedsensor (slim)

A (2) sebesség érzékelőt és a hozzátartozó (4) CenterLock mágneset vagy a (3) küllőmágneset a gyárban úgy szerelték fel, hogy a mágnes a kerék egy fordulata során legalább 2 mm és legfeljebb 15 mm távolságban haladjon el a sebesség érzékelő mellett.

Konstruktív változtatások esetén a mágnes és az érzékelő közötti helyes távolságot be kell tartani (lásd az A ábrát).

Figyelem: A hátsó kerék ki- és beszerelésekor ügyeljen arra, hogy ne rongálja meg sem az érzékelőt, sem az érzékelő tartóját.

Egy kerékcseré során ügyeljen arra, hogy az érzékelő kábelét mechanikus feszültségektől mentesen és megtörés nélkül fedtesse le.

A CenterLock mágnes (4) csak legfeljebb 5-ször lehet kiszemelni és beszerelni.

Kerékmágnes

Megjegyzés: A kerékmágnesnek a felnihez való igazítását nem szabad megváltoztatni (lásd A ábra).

Beépített kerékmágnes esetén a kerék fordulatainak felismeréséhez nincs érzékelőre szükség. A hajtásegység saját maga felismeri, hogy mikor van a mágnes a közelében és a mágneses mező feltűnésének frekvenciájából kiszámítja a sebességet és az összes többi szükséges adatot.

Mivel a hajtásegység érzékeny a mágneses mezőkre, ügyeljen arra, hogy ne legyen más mágneses mező (például mágneses patentpedálok, mágneses pedálozási frekvencia mérők, mágneses vagy mágnesezett szerszám stb.) a hajtáségség közelében, amely a működését zavarná.

Üzemeltetés

Az eBike üzembe helyezéséhez egy **the smart system** rendszergenerációba tartozó kezelőegység szükséges. Vegye figyelembe a kezelőegység használati utasítását és adott esetben a **the smart system** rendszergeneráció további komponenseit is.

Útmutató az eBike-jának használatához

Mikor működik a hajtásegység?

A hajtásegység addig támogatja Önt a hajtásban, amíg taposza a pedált. Pedálozás nélkül nincs támogatás. A hajtóteljesítmény mindig a pedálozási erőtől és pedálozási frekvenciától függ.

Kisebberőnél vagy pedálozási frekvenciánál a ráségítés is kisebb, mint nagyobb erőnél vagy pedálozási frekvenciánál. Ez a kerékpározási módtól függetlenül érvényes.

A hajtássegység a **25 km/h**-t meghaladó sebességek esetén automatikusan kikapcsol. Ha a sebesség **25 km/h** alá csökken, a hajtómű automatikusan ismét rendelkezésre áll.

A tolási segítség funkció ez alól egy kivétel, ekkor az eBike pedálozása nélkül is támogatja a kerékpárost a kerékpár alacsony sebességű tolásában. A tolási segítség használatakor a pedálok lehet, hogy forognak.

Az eBike-kal bármikor minden támogatás nélkül, tehát mint egy szokványos kerékpárral is kerékpározhat, ehhez kapcsolja ki az eBike-ot, vagy állítsa a kerékpározási módot **OFF** fokozatra. Ugyanez érvényes lemerült eBike-akkumulátor esetén is.

A hajtássegység és a sebességváltás kapcsolata

Az eBike-nál is ugyanúgy kell használni a sebességváltókat, mint egy szokványos kerékpárnál (ehhez vegye figyelembe az eBike-ja üzemeltetési útmutatóját).

A sebességváltó típusától függetlenül célszerű a sebességváltásnál rövid időre csökkenteni a pedálokra gyakorolt nyomást. Ez megkönnyíti a váltást és a hajtóművel kapcsolódó egységek elhasználódását is csökkenti.

A helyes fokozat kiválasztásával azonos erőfeszítés mellett megnövelheti a sebességet és a hatótávolságot.

Az első tapasztalatok megszerzése

Célszerű az első tapasztalatok megszerzéséhez az eBike-kal alacsony forgalmú utakon kerékpározni.

Próbálja ki a különböző kerékpározási módokat. Kezdje egy alacsonyabb támogatottságú kerékpározási móddal. Mielőtt biztonságban érzi magát, ugyanúgy részt vehet a forgalomban az eBike-jával, mint bármely más szokványos kerékpárral.

Próbálja ki különböző körülmények között az eBike-ja hatótávolságát, mielőtt egy hosszabb, nagy igényű utat kezdene tervezni.

Mi van befolyásolja a hatótávolságot

Kerékpározás előtt és menet közben nem lehet pontosan kiszámítani a hatótávolságot, mivel azt számos tényező befolyásolja.

Adja meg a tényezőket a hatótávolság-varázslóban, hogy jobban megbecsülhesse a hatótávolságra gyakorolt hatásokat.



A megadott kód beolvasásával hívja elő a hatótávolság-varázslót.

Az eBike kíméletes kezelése

Ügyeljen az eBike-komponensek üzemi és tárolási hőmérsékletére. Óvja a hajtássegységet, a fedélzeti számítógépet és az eBike-akkumulátort az extrém hőmérsékletektől (például az intenzív napsugárzástól egyidejű szellőztetés nélkül). A komponensek (különösen az eBike-akkumulátor) az extrém hőmérsékletek hatására megrongálódhatnak.

Karbantartás és szerviz

Karbantartás és tisztítás

A lámpák kicserélésekor ügyeljen arra, hogy a lámpák kompatibilisek legyenek a **the smart system** rendszergenerációba tartozó Bosch eBike-rendszerrel (kérdezze meg a kerékpár-kereskedőt) és megfeleljenek a megadott feszültségeknek. Csak egyező feszültségű lámpák használhatók csere esetén.

A hajtássegységre felszerelt valamennyi komponensét és az eBike-hajtómű valamennyi egyéb komponensét (például láncclap, a láncclap befogóegysége, pedálok, hajtókarok) csak az eredetivel megegyező vagy a kerékpárgyártó által külön az Ön eBike-jához engedélyezett komponensekre szabad kicserélni. Ez az előírás a hajtássegység túlterhelés és megrongálódás elleni védelmére szolgál.

Tartsa tisztán a hajtássegységet, és kerülje az agresszív anyagokkal és üzemanyagokkal, például gázolajjal való érintkezést. Óvatosan tisztítsa a hajtássegységet.

A komponenseket, beleértve a hajtóegységet is, nem szabad vízbe meríteni vagy nagynyomású tisztítóval tisztítani.

Évente legalább egyszer adja le műszaki felülvizsgálásra az eBike-ot (ellenőriztesse többek között a mechanikát és a szoftver verzióját).

Az eBike szervizeléséhez vagy javításához kérjük forduljon egy feljogosított kerékpár kereskedőhöz.

Vevőszolgálat és alkalmazási tanácsadás

Ha kérdései vannak az eBike-kal és komponenseivel kapcsolatban, forduljon egy hivatalos kerékpár-kereskedőhöz.

A kerékpár márkakereskedők kapcsolatfelvételi adatai a www.bosch-ebike.com weboldalon találhatóak.



További információkat az eBike-komponensekről és azok funkcióiról a Bosch eBike Help Centerben talál.

Ártalmatlanítás és az árucikkekben levő anyagok

Az árucikkekben levő anyagokról adatokat a következő linken talál: www.bosch-ebike.com/en/material-compliance.

Ne dobja az eBike-ot és komponenseit a háztartási szemétkorba!

Lehetőség van a termékek kiskereskedőknek történő visszaküldésére, ha a forgalmazó önként felajánlja a termékek visszavételét, vagy ha erre jogszabályi kötelezettsége van. Kérjük, vegye figyelembe a nemzeti előírásokat.



A hajtássegységet, a fedélzeti számítógépet a kezelőegységgel együtt, az eBike-akkumulátort, a sebességérzékelőt, a tartozékokat és a csomagolást a környezetvédelmi szempontoknak megfelelően kell újrafelhasználásra leadni.

Gondoskodjon saját maga arról, hogy a személyes adatok a készülékről törlésre kerüljenek.

Az elektromos készülékekből sérülésmentesen kivehető elemeket ártalmatlanítás előtt vegye ki, és tegye külön az elemgyűjtőbe.



A 2012/19/EU európai irányelvnek megfelelően a már nem használható elektromos készülékeket és a 2006/66/EK európai irányelvnek megfelelően a már nem használható akkumulátorokat/elemeket külön össze kell gyűjteni és a környezetvédelmi szempontoknak megfelelően kell újrafelhasználásra leadni.

Az elektromos készülékek szelektív gyűjtése a típusok szerinti előválogatást szolgálja, és támogatja az alapanyagok megfelelő kezelését és visszanyerését, ezzel védve az embereket és a környezetet.



A változtatások joga fenntartva.

Instrucțiuni de siguranță



Citiți toate indicațiile și instrucțiunile privind siguranța. Nerespectarea instrucțiunilor și indicațiilor privind siguranța se poate solda cu electrocutări, incendii și/sau răni grave.

Păstrați în condiții optime toate instrucțiunile și indicațiile privind siguranța în vederea consultării ulterioare a acestora.

Termenul **acumulatori eBike** utilizat în aceste instrucțiuni de utilizare se referă la toți acumulatorii originali eBike de la Bosch din generația de sisteme **the smart system**.

Termenii **acționare** și **unitate de acționare** utilizați în aceste instrucțiuni de utilizare se referă la toate unitățile de acționare originale Bosch din generația de sisteme **the smart system**.

- ▶ **Citește și respectă atât specificațiile și indicațiile privind siguranța din instrucțiunile de utilizare a componentelor Bike, cât și instrucțiunile de utilizare a eBike-ului.**
- ▶ **Nu modifica în niciun fel unitatea de acționare. Nu utiliza produse destinate creșterii eficienței unității de acționare.** În caz contrar, te vei deplasa în mod ilegal în spațiul public. De asemenea, poți pune în pericol atât propria viață, cât și viața altor persoane, riscând astfel, în caz de accidente cauzate de manipularea greșită, să fii pasibil de cheltuieli ridicate de răspundere materială personală și chiar să fii urmărit penal. În plus, în acest fel se reduce, de obicei, durata de viață a componentelor eBike-ului. Se pot produce deteriorări la unitatea de acționare și la eBike, iar garanția pentru eBike-ul cumpărat de tine va fi, în acest caz, anulată.
- ▶ **Nu deschide unitatea de acționare. Lucrările de reparații efectuate la unitatea de acționare pot fi efectuate numai cu piese de schimb originale și numai de către distribuitorul de biciclete autorizat.** Astfel este garantată menținerea siguranței la utilizarea eBike-ului. Deschiderea neautorizată a unității de acționare anulează garanția.
- ▶ **Scoate din eBike acumulatorul eBike înainte de începe efectuarea de lucrări la eBike (de exemplu, inspecție, reparație, montare, întreținere, lucrări la lanț etc.). În cazul acumulatorilor eBike montați permanent, adoptă măsuri de precauție speciale, astfel încât eBike-ul să nu poată fi pornit.** În cazul activării involuntare a eBike-ului, există pericolul de rănire.
- ▶ **eBike-ul poate fi conectat atunci când împingi înapoi eBike-ul sau când roțești spre înapoi pedalele.**
- ▶ **Nu este permisă extragerea pe cont propriu a acumulatorilor eBike montați permanent. Montarea și demontarea acumulatorilor eBike montați permanent trebuie solicitate unui distribuitor de biciclete autorizat.**



În condiții extreme, de exemplu, la sarcini ridicate constante cu viteze redusă în cazul tururilor montane și transportului de mărfuri, în unele părți ale sistemului de acționare se pot atinge temperaturi > 60 °C.

- ▶ **După cursă, nu atinge cu mâinile sau picioarele neprotejate carcasa unității de acționare.** În condiții extreme, de exemplu, cupluri de strângere constant puternice și viteze de rulare reduse sau în cazul tururilor montane și transportului de mărfuri, carcasa poate atinge temperaturi foarte ridicate. Temperaturile care pot fi atinse de carcasa unității de acționare sunt influențate de următorii factori:
 - temperatura ambientală
 - profilul de călătorie (rută/pantă)
 - durata de deplasare
 - modulurile de rulare
 - comportamentul utilizatorului (forța proprie)
 - greutatea totală (biciclist, eBike, bagaje)
 - capacul de acoperire al motorului unității de acționare
 - caracteristicile de disipare a căldurii ale cadrului de bicicletă
 - tipul unității de acționare și tipul de transmisie
- ▶ **Utilizează numai acumulatori Bosch eBike originali din generația de sisteme the smart system, autorizați de producătorul eBike-ului tău.** Utilizarea altor acumulatori eBike poate cauza răni și comporta pericolul de incendiu. În cazul utilizării altor acumulatori eBike, Bosch nu acordă nicio garanție și nu-și asumă răspunderea pentru eventualele prejudicii.



Nu aduce magnetul de jantă din generația de sisteme the smart system în apropierea implanturilor și altor dispozitive medicale, cum ar fi, de exemplu, stimulatoarele cardiace sau pompele de insulină. Câmpul generat de magnet poate perturba funcționarea implanturilor sau dispozitivelor medicale.

- ▶ **Ține magnetul de jantă la distanță față de suporturile magnetice de date și de aparatele sensibile la câmpurile magnetice.** Prin efectul magneților se pot produce pierderi ireversibile de date.
- ▶ **Respectați normele naționale privind autorizarea și utilizarea eBike-urilor.**

Politica de confidențialitate

La conectarea eBike-ului la **Bosch DiagnosticTool 3** sau la înlocuirea componentelor eBike-ului, informațiile tehnice referitoare la eBike (de exemplu, producătorul, modelul, ID-ul eBike-ului, datele de configurare), precum și cele referitoare la utilizarea eBike-ului (de exemplu, timpul total de rulare, consumul de energie, temperatura) sunt transmise către Bosch eBike Systems (Robert Bosch GmbH) în vederea prelucrării solicitării tale de service și în scopul îmbunătățirii performanțelor produsului. Pentru informații detaliate referitoare la prelucrarea datelor, accesează site-ul web www.bosch-ebike.com/privacy-full.

Descrierea produsului și a performanțelor sale

Utilizare conform destinației

Unitatea de acționare Bosch din generația de sisteme **the smart system** este destinată exclusiv acționării eBike-ului tău, iar utilizarea în alte scopuri a acesteia nu este permisă. Suplimentar față de funcțiile prezentate aici, ar putea fi întotdeauna necesară implementarea de modificări ale software-ului în vederea remedierii erorilor și pentru modificările funcțiilor.

Elemente componente

În funcție de dotările eBike-ului dumneavoastră, schițele din prezentele instrucțiuni de utilizare pot prezenta mici abateri față de structura reală a acestuia.

Numerotarea componentelor ilustrate corespunde schițelor de pe paginile grafice de la începutul acestor instrucțiuni.

- (1) Unitate de acționare
- (2) Senzor de viteză ^{a)}
- (3) Magnet de spiță
- (4) Magnet CenterLock ^{b)}
- (5) Magnet de jantă (rim magnet)

- a) formă diferită a senzorului și poziție de montare posibile
b) poziție de montare diferită posibilă

Date tehnice

Unitate de acționare	Drive Unit Performance Line CX	
Cod produs		BDU3840
Putere nominală continuă	W	250
Cuplu motor maxim la unitatea de acționare	Nm	85
Tensiune nominală	V	36
Temperatură de funcționare	°C	-5 ... +40
Temperatură de depozitare	°C	+10 ... +40
Tip de protecție		IP55
Greutate, aproximativă	kg	2,8

Bosch eBike Systems utilizează FreeRTOS (consultă informațiile de pe site-ul web www.freertos.org).

Luminile de rulare ale bicicletei ^{A)}		
Tensiune aproximativă	V	12
Putere maximă	W	18

- A) în funcție de reglementările legale, nu este posibil prin acumulatorul eBike la toate modelele specifice țărilor

Becurile montate greșit se pot distruge!

Specificații privind emisiile de zgomot ale unității de acționare

Nivelul emisiilor de zgomot evaluat după curba de filtrare A al unității de acționare se încadrează în regimul de funcționare normală < 70 dB(A). Dacă eBike-ul este deplasat în mod

neautorizat, unitatea de acționare generează în cadrul serviciului **<eBike Alarm>** un semnal sonor de alarmă. Acest semnal sonor de alarmă poate depăși nivelul emisiilor de zgomot de 70 dB(A) și are o intensitate de 80 dB(A) la o distanță de 2 m față de unitatea de acționare. Semnalul sonor de alarmă este disponibil numai după activarea serviciului **<eBike Alarm>** și poate fi dezactivat prin intermediul aplicației **eBike Flow**.

Montare

Verificarea senzorului de viteză (consultați imaginea A)

Speedsensor (slim) (senzor de viteză îngust)

Senzorul de viteză (2) și magnetul CenterLock aferent (4) sau magnetul de spiță (3) sunt montate din fabrică astfel încât, la o rotație a roții, magnetul să se deplaseze la o distanță de cel puțin 2 mm și de cel mult 15 mm față de senzorul de viteză.

În cazul modificărilor constructive, trebuie să fie respectată distanța corectă dintre magnet și senzor (consultați imaginea A).

Observație: La montarea și demontarea roții din spate, ai grijă să nu deteriorezi senzorul sau suportul senzorului. La înlocuirea roții, acordă atenție poziționării fără tragere și fără îndoiri a cablului senzorului.

Magnetul CenterLock (4) poate fi demontat și remontat doar de maximum 5 ori.

Magnetul de jantă

Observație: Alinierea magnetului de jantă față de jantă nu trebuie să fie modificată (consultați imaginea A).

În cazul instalării unui magnet de jantă, nu este necesar un senzor pentru detectarea unei rotații a roții. Unitatea de acționare detectează în mod autonom atunci când un magnet se află în apropierea sa și calculează, pe baza frecvenței apariției câmpului magnetic, viteza și toate celelalte date necesare.

Deoarece unitatea de acționare este sensibilă la câmpurile magnetice, evită prezența altor câmpuri magnetice în apropierea unității de acționare (de exemplu, pedale magnetice cu clic, frecvențmetre magnetice, scule magnetice sau magnetizate etc.), pentru a nu perturba unitatea de acționare.

Funcționarea

Pentru punerea în funcțiune a eBike-ului este necesară o unitate de comandă din generația de sisteme **the smart system**. Respectă instrucțiunile de utilizare a unității de comandă și, dacă este necesar, a celorlalte componente din generația de sisteme **the smart system**.

Observații privind deplasarea cu eBike-ul

Când funcționează unitatea de acționare?

Unitatea de acționare te asistă la deplasare, în timp ce pedalezi. Fără pedale, nu este asigurată asistență. Puterea de acționare depinde întotdeauna de forța și de frecvența de pedalare utilizate în timpul pedalării.

Dacă forța sau frecvența de pedalare este scăzută, asistența oferită va fi mai redusă decât atunci când pedalezi cu forță sau cu o frecvență de pedalare mare. Acest aspect este valabil indiferent de modul de rulare.

Unitatea de acționare se deconectează automat la viteze de peste **25 km/h**. Dacă viteza scade sub **25 km/h**, sistemul de acționare se conectează din nou în mod automat.

O excepție o reprezintă funcția de asistență la pedalare, prin intermediul căreia eBike-ul poate fi împins cu viteză redusă, fără apăsarea pedalelor. La utilizarea funcției de asistență la pedalare, pedalele se pot roti.

Te poți deplasa în orice moment cu eBike-ul și fără a utiliza funcția de asistență, utilizându-l ca pe o bicicletă obișnuită sau deconectând eBike-ul ori setând modul de rulare pe **OFF**. Același lucru este valabil și în cazul în care acumulatorul eBike este descărcat.

dintre unitatea de acționare și transmisie

Și în cazul unui eBike, transmisia trebuie să fie utilizată ca la o bicicletă obișnuită (respectă în acest sens instrucțiunile de utilizare a eBike-ului).

Indiferent de tipul de transmisie, este indicat să reduci presiunea de apăsare a pedalelor în timpul schimbării treptei de viteză. Astfel, schimbarea treptelor de viteză va fi mai ușoară, iar gradul de uzură a schimbătorului de viteze va fi redus.

Prin selectarea treptei de viteză corecte, poți crește viteza și autonomia, utilizând aceeași forță de pedalare.

Primele experiențe

Este recomandat ca, la început să rulezi cu eBike-ul ocolind străzile cu trafic intens.

Testează diverse moduri de rulare. Începe cu un mod de rulare cu nivelul de asistență mai redus. Imediat ce te vei simți siguri pe tine, poți participa la trafic la fel ca și cu o bicicletă obișnuită.

Înainte de a planifica tururi dificile, testează autonomia eBike-ului în diferite condiții.

Influențe asupra autonomiei

Nu este posibilă calcularea cu exactitate a autonomiei înainte de începerea cursei și în timpul acesteia, deoarece autonomia este influențată de mulți factori.

Introdu factorii în sistemul de asistență pentru autonomie, pentru a putea estima mai bine efectele asupra autonomiei.



Scanează codul specificat, pentru a putea accesa sistemul de asistență pentru autonomie.

Manevrarea și întreținerea eBike-ului

Ține cont de temperaturile de exploatare și depozitare a componentelor eBike-ului. Protejează unitatea de acționare, computerul de bord și acumulatorul eBike împotriva temperaturilor extreme (de exemplu, împotriva expunerii la radiații solare intense fără ventilație simultană). În cazul expunerii la temperaturi extreme, componentele (în special acumulatorul eBike) pot suferi deteriorări.

Întreținere și service

Întreținere și curățare

La înlocuirea lămpilor, verifică dacă acestea sunt compatibile cu sistemul Bosch eBike din generația **the smart system** (consultă distribuitorul bicicletei tale) și dacă tensiunea acestora este cea specificată. Lămpile pot fi înlocuite numai cu altele care au aceeași tensiune.

Toate componentele montate în unitatea de acționare și toate celelalte componente ale unității de acționare (de exemplu, zalele de lanț, sistemul de prindere a zalelor de lanț, pedalele, manivelele) pot fi înlocuite numai cu același tip de componente sau cu componente autorizate special pentru eBike-ul tău de către producătorul bicicletei. Astfel, unitatea de acționare va fi protejată împotriva suprasolicitării și deteriorării.

Menține curată unitatea de acționare și evită contactul cu substanțele agresive și carburanții, de exemplu, cu motorina. Curăță cu atenție unitatea de acționare.

Nu este permisă cufundarea în apă sau curățarea cu mașina de curățat cu înaltă presiune a componentelor, inclusiv a unității de acționare.

Solicită cel puțin o dată pe an verificarea tehnică a eBike-ului (printre altele, verificarea sistemului mecanic și a stării de actualizare a software-ului de sistem).

Pentru service sau reparații la eBike, adresați-vă unui distribuitor de biciclete autorizat.

Serviciu de asistență tehnică post-vânzări și consultanță clienți

Pentru răspunsuri la întrebări privind eBike-ul și componentele sale, adresează-te unui distribuitor de biciclete autorizat.

Datele de contact ale distribuitorilor de biciclete autorizați sunt disponibile pe pagina web www.bosch-ebike.com.



Informații suplimentare referitoare la componentele eBike-ului și la funcțiile acestora găsești în Bosch eBike Help Center.

Eliminarea și substanțele din produse

Specificații privind substanțele din produse sunt disponibile la următorul link:

www.bosch-ebike.com/en/material-compliance.

Nu eliminați eBike-urile și componentele acestora împreună cu deșeurile menajere!

Returnarea aparatului la distribuitor este posibilă numai dacă distribuitorul oferă în mod voluntar posibilitatea de returnare sau este obligat prin lege să facă acest lucru. În acest caz, respectă reglementările naționale.



Unitatea de acționare, computerul de bord, inclusiv unitatea de comandă, acumulatorul eBike, senzorul de viteză, accesoriile și ambalajele trebuie predate la un centru de reciclare ecologică.

Asigură-te că datele personale a fost șterse din aparat.

Bateriile care pot fi extrase din aparatul electric fără a fi distruse trebuie să fie extrase înainte de eliminare și predate la un centru de colectare separată a bateriilor.



Conform Directivei Europene 2012/19/UE și conform Directivei Europene 2006/66/CE sculele electrice scoase din uz, respectiv acumulatorii/bateriile care prezintă defecțiuni sau care s-au descărcat trebuie să colectate separat și predate unui centru de reciclare.

Colectarea separată a aparatelor electrice permite presortarea acestora și sprijină tratarea și recuperarea corespunzătoare a materiilor prime, protejând astfel persoanele și mediul.



Sub rezerva modificărilor.

Указания за сигурност



Прочетете внимателно всички указания и инструкции за безопасност. Пропуски при спазването на инструкциите за безопасност и указанията за работа могат да имат за последиствие токов удар, пожар и/или тежки травми.

Съхранявайте тези указания на сигурно място.

Използваният в настоящата инструкция за експлоатация термин **акумулаторна батерия eBike** се отнася до всички оригинални акумулаторни батерии Bosch eBike от системно поколение **the smart system**.

Използваните в настоящата инструкция за експлоатация термини **задвигване** и **двигателен модул** се отнасят до всички оригинални двигателни модули на Bosch от системно поколение **the smart system**.

- ▶ **Прочетете и спазвайте указанията за безопасност и насоките във всички инструкции за експлоатация на компонентите на eBike, както и в инструкцията за експлоатацията на Вашия eBike.**
- ▶ **В никакъв случай не извършвайте промени по задвигването. Не използвайте продукти за увеличаване на мощността на задвигването.** Възможно е по този начин да се движите незаконно на обществени места. Освен това така е възможно да застрашите себе си и другите, рискувате при злополуки, които са свързани с манипулацията, да понесете високи разходи за лична отговорност и евентуално дори има опасност от наказателно-правно преследване. Освен това така по правило се намалява експлоатационната продължителност на компонентите на eBike. Могат да възникнат щети по двигателния модул и по eBike и така да се загуби правото на гаранция за закупения от Вас eBike.
- ▶ **Не отваряйте двигателния модул. Двигателният модул може да се ремонтира само с оригинални резервни части и само от оторизиран търговец на велосипеди.** Така се гарантира запазване на безопасността на eBike при използване. При неоторизирано отваряне на двигателния модул гаранцията му отпада.
- ▶ **Изваждайте акумулаторната батерия eBike от eBike преди да започвате дейности (напр. инспекция, ремонт, монтаж, поддръжка, дейности по веригата и др.) по eBike. При фиксирано вградено акумулаторни батерии eBike, моля, вземете особено внимателни предпазни мерки, така че eBike да не може да се включи.** При неволно активиране на eBike има опасност от нараняване.
- ▶ **eBike може да се включи, ако избутате назад eBike или завъртите назад педалите.**
- ▶ **Не бива да изваждате сами фиксирано вградените акумулаторни батерии eBike. Осигурете монтирането и демонтирането на фиксирано вградените акумулаторни батерии eBike от упълномощен търговец на велосипеди.**



По части на задвигването при екстремни условия, като напр. постоянно високо натоварване с ниска скорост при движение по нанагорница и с товар, температурите могат да достигнат > 60 °C.

- ▶ **След пътуване не докосвайте с ръцете или краката без защита корпуса на задвигващия модул.** При екстремни условия, като напр. постоянно високи въртящи моменти при ниска скорост или при движение по нанагорница и с товар, корпусът може да достигне много високи температури. Температурите, които могат да възникнат по корпуса на Drive Unit, се влияят от следните фактори:
 - температура на околната среда
 - профил на движение (отсечка/наклон)
 - времетраене на движението
 - режими на движение
 - поведение на потребителя (собствена мощност)
 - общо тегло (водач, eBike, товар)
 - покритие на мотора на двигателния модул
 - свойства на затопляне на рамата на велосипеда
 - тип на двигателния модул и вид на превключването
- ▶ **Използвайте само оригинални акумулаторни батерии Bosch eBike от системно поколение the smart system, които са одобрени от производителя за вашия eBike.** Ползването на други акумулаторни батерии eBike може да предизвика наранявания и опасност от пожар. При ползване на други акумулаторни батерии eBike фирма Bosch не носи отговорност и не поема гаранция.



Не поставяйте магнита за джанти от системно поколение the smart system в близост до импланти или други медицински устройства, като напр. пейсмейкъри или инсулинови помпи. От магнита се генерира поле, което може да влоши функционирането на имплантите или медицинските устройства.

- ▶ **Дръжте магнита за джанти далеч от магнитни носители на данни и магнитно чувствителни устройства.** Влиянието на магнитите може да доведе до непоправими загуби на данни.
- ▶ **Спазвайте всички национални законодателни изисквания относно допуска и използването на eBikes.**

Указание за защита на данните

При свързване на eBike към **Bosch DiagnosticTool 3** или при смяна на eBike компоненти се предава техническа информация за Вашия eBike (напр. производител, модел, Bike-ID, конфигурационни данни), както и за използването на eBike (напр. общо време на шофиране, разход на енергия, температура) към Bosch eBike Systems (Robert Bosch GmbH) за обработка на Вашето запитване, в случай на сервизиране и за целите на продуктовото подобрене. Повече информация за обработката на данни ще получите на www.bosch-ebike.com/privacy-full.

Описание на продукта и дейността

Предназначение на уреда

Двигателният модул на Bosch от системно поколение **the smart system** е предназначен само за задвижването на Вашия eBike и ползването му за други цели не се допуска. Освен тук представените функции може по всяко време да се въведат софтуерни промени за отстраняване на грешки и за промяна на функциите.

Изобразени елементи

Отделни илюстрации в настоящото ръководство за експлоатация могат според оборудването на Вашия eBike да се различават леко от действителността.

Номерирането на изобразените компоненти се отнася до фигурите на страниците с изображенията в началото на указаниято.

- (1) Двигателен модул
- (2) Сензор за скорост^{a)}
- (3) Магнит за спици
- (4) CenterLock магнит^{b)}
- (5) Магнит за джанти (rim magnet)

- a) Отклоняващи се форма на сензора и монтажна позиция възможни
- b) Отклоняваща се монтажна позиция възможна

Технически данни

Двигателен модул	Drive Unit Performance Line CX	
Продуктов код	BDU3840	
Номинална постоянна мощност	W	250
Въртящ момент на задвижването макс.	Nm	85
Номинално напрежение	V	36
Работна температура	°C	-5 ... +40
Температурен диапазон за съхраняване	°C	+10 ... +40
Вид защита	IP55	
Маса, при бл.	kg	2,8

Системата eBike на Bosch използва FreeRTOS (вж. www.freertos.org).

Осветление на велосипеда ^{A)}		
Напрежение ок.	V	12
максимална мощност	W	18

A) в зависимост от законите регулации не се захранва от акумулаторната батерия на eBike във всички специфични за съответната страна изпълнения

Неправилно използваните лампи могат да бъдат неправилно уредени!

Данни за емисията на шум на двигателния модул

A-претегленото ниво на емисии на шум на двигателния модул възлиза при нормална експлоатация на < 70 dB(A). Ако eBike се задвижи неотORIZирано, двигателният модул генерира в рамките на **<eBike Alarm>** услугата тон на алармата. Този тон на алармата може да превиши нивото на емисии на шум от 70 dB(A) и да достигне до 80 dB(A) на 2 m разстояние от двигателния модул. Тонът на алармата е на разположение едва след активиране на **<eBike Alarm>** услугата и може да се деактивира повторно през приложението **eBike Flow**.

Монтиране

Проверка на сензора за скорост (вж. фиг. A)

Speedsensor (slim)

Сензорът за скорост (2) и прилежащият CenterLock магнит (4) или магнитът за спици (3) са монтирани фабрично така, че магнитът да преминава покрая сензора за скорост по веднъж на всеки оборот на колелото на разстояние най-малко 2 mm и най-много 15 mm.

При конструктивни промени правилното разстояние между магнита и сензора трябва да се спазва (вж. фиг. A).

Указание: Внимавайте при монтаж и демонтаж на задното колело сензорът или стойката на сензора да не се повредят.

При смяна на колела внимавайте за прекарването без опъване и огъване на сензорния кабел.

CenterLock магнитът (4) може да се сваля и поставя повторно най-много 5 пъти.

Магнит за джанти

Указание: Магнитът за джанти не бива да променя положението си спрямо джанта (вж. фиг. A).

При инсталиран магнит за джанти за разпознаването на въртенето на колелото не е нужен датчик. Двигателният модул разпознава сам кога в близост до него има магнит и изчислява от честотата на появяването на магнитното поле скоростта и всички други необходими данни.

Тъй като двигателният модул е чувствителен към магнитни полета, избягвайте други магнитни полета в близост до двигателния модул (напр. магнитни педали, магнитни измерватели на честотата на въртене, магнитен или намагнетизиран инструмент и др.), за да не пречат те на двигателния модул.

Работа

За въвеждане в експлоатация на eBike е нужен модул за управление от системно поколение **the smart system**. Съблюдавайте ръководството за експлоатация на модула за управление и респективно на останалите компоненти от системно поколение **the smart system**.

Указания за шофиране с Вашия eBike

Кога работи задвижването?

Задвижването Ви подпомага при каране докато въртите педалите. Когато не въртите педалите, задвижването на работи. Мощността на задвижването зависи от силата и честотата, с която натискате педалите.

При по-ниска сила или честота подпомагането ще е по-ниско, отколкото при по-висока сила или честота. Това не зависи от режима на движение.

Задвижването се изключва автоматично при скорост над **25 km/h**. Ако скоростта падне под **25 km/h**, задвижването е налично отново.

Изключение е функцията помощ при бутане, при която eBike се бута с ограничена скорост без въртене на педалите. При ползването на помощта при бутане е възможно педалите да се завъртат.

Можете по всяко време да карате eBike като обикновен велосипед без подпомагане, като или изключите eBike, или настроите режима на движение на **OFF**. Същото важи и при изтощена акумулаторна батерия eBike.

Взаимодействие на двигателния модул с превключването

Също и при eBike трябва да ползвате предавките като при обикновен велосипед (за целта спазвайте указанията в ръководството за експлоатация на Вашия eBike).

Независимо от вида на скоростите е препоръчително по време на превключване краткотрайно да намалите натиска върху педалите. Така се улеснява превключването и се намалява износването на задвижващите елементи.

Чрез избора на подходяща предавка при еднакви усилия можете да увеличите скоростта и пробега.

Натруване на пръв опит

Препоръчва се да извършите първоначалното си запознаване с eBike на неоживени трасета и улици.

Изпробвайте различни режими на движение. Започнете с режим на движение с по-ниско подпомагане. Когато се почувствате сигурни с eBike, можете да участвате в движението, както с обикновен велосипед.

Преди да предприемете дълги и отговорни пътувания, изпробвайте пробег на Вашата eBike при различни условия.

Фактори, влияещи върху пробегата

Точно изчисляване на пробегата преди започването на пътуване и по време на пътуване не е възможно, тъй като пробегът се влияе от множество фактори.

Въведете факторите в асистента за пробегата, за да можете по-добре да прецените влиянията върху пробегата.



Сканирайте посочения код, за да извикате асистента за пробегата.

Грижливо отношение към eBike

Съобразявайте се с температурните интервали за работа и за съхранение на модулите на eBike. Предпазвайте дви-

гателния модул, бордовия компютър и акумулаторната батерия eBike от екстремни температури (напр. вследствие на силни слънчеви лъчи без съответното охлаждане). Компонентите (особено акумулаторната батерия eBike) могат да бъдат повредени от екстремни температури.

Поддържане и сервиз

Поддържане и почистване

При смяна на лампите обърнете внимание дали лампите и даденото напрежение са съвместими с Bosch eBike системата от поколение **the smart system** (попитайте Вашия търговец на велосипеди). Трябва да се сменят само лампи с еднакво напрежение.

Всички компоненти, монтирани на двигателния модул, и всички други компоненти на задвижването (напр. верижно колело, фланец на верижното колело, педали, ръчки) могат да се заменят само с такива с идентична конструкция или с компоненти, утвърдени от производителя на велосипеда специално за Вашия eBike. Така двигателният модул се предпазва от претоварване и повреждане.

Поддържайте двигателния модул чист и избягвайте контакт с агресивни субстанции и горива, като напр. дизел. Почиствайте внимателно двигателния модул.

Всички компоненти, включително двигателният модул, не трябва да се потапят във вода или да се почистват с вода под налягане.

Осигурявайте техническа проверка на Вашия eBike най-малко веднъж годишно (наред с другото на механичната част, на актуалността на системния софтуер).

Моля, за сервизиране и ремонт на системата eBike се обърнете към оторизиран търговец на велосипеди.

Клиентска служба и консултация относно употребата

При всички въпроси относно eBike и нейните компоненти, моля, обръщайте се към оторизирани търговци на велосипеди.

Данните за контакт на оторизираните търговци на велосипеди ще откриете на Интернет страницата www.bosch-ebike.com.



Допълнителна информация за eBike компонентите и техните функции ще откриете в Bosch eBike Help Center.

Изхвърляне и вещества в изделията

Данни за веществата в изделията ще откриете на следния линк: www.bosch-ebike.com/en/material-compliance.

Не изхвърляйте системата eBike и нейните компоненти при битовите отпадъци!

Връщане в търговската мрежа е възможно, ако дистрибуторът предлага доброволно приемане или е задължен по закон за това. При това трябва да съблюдавате националните разпоредби.



С оглед опазване на околната среда двигателният модул, бордовият компютър, вкл. модульът за управление, акумулаторната батерия eVike, сензорът за скорост, допълнителните приспособления и опаковките трябва да бъдат предавани за оползотворяване на съдържащите се в тях суровини.

Уверете се собственооръчно, че личните данни са изтрити от уреда.

Батериите, които могат да се извадят от електроуредата без разрушаване, трябва да се извадят преди изхвърлянето и да се предадат отделно на място за събиране на батерии.



Съгласно Европейската директива 2012/19/ЕС вече неизползваемите електроуреди, а съгласно Европейската директива 2006/66/ЕО дефектните или изразходвани акумулаторни батерии трябва да се събират отделно и да се предават за екологично рециклиране.

Разделното събиране на електроуреди служи на правилното предварително сортиране и подпомага правилното третиране и рециклиране на суровините, като по този начин защитава човека и околната среда.



Правата за изменения запазени.

Varnostna opozorila



Preberite vsa varnostna opozorila in navodila. Neupoštevanje varnostnih opozoril in navodil lahko povzroči električni udar, požar in/ali hude poškodbe.

Vsa varnostna navodila in opozorila shranite za prihodnjo uporabo.

Izraza **akumulatorska baterija električnega kolesa eBike**, uporabljen v teh navodilih za uporabo, se navezuje na vse Boscheve originalne akumulatorske baterije električnih koles eBike generacije **the smart system**.

Izraza **pogon** in **pogonska enota** uporabljena v teh navodilih za uporabo, se navezujeta na vse Boscheve originalne pogonske enote generacije **the smart system**.

- ▶ **Preberite in upoštevajte varnostne napotke in navodila v vseh navodilih za uporabo komponent električnega kolesa eBike ter v navodilih za uporabo električnega kolesa eBike.**
- ▶ **Pogona ni dovoljeno spreminjati. Ne uporabljajte izdelkov za povečanje zmogljivosti pogona.** V nasprotnem primeru je vaše gibanje na javnih površinah nezakonito. Poleg tega lahko ogrožate sebe in druge, v primeru nesreč, ki so posledica spreminjanja sistema, pa tvegate visoke stroške za odgovornost in celo kazenski pregon. Poleg tega se s spreminjanjem običajno skrajša življenjska doba komponent električnega kolesa eBike. Poškodujeta se lahko pogonska enota in električno kolo eBike, zaradi tega pa lahko prenehata veljati garancija in pravica do uveljavljanja garancijskih zahtevkov za kupljeno električno kolo eBike.
- ▶ **Ne odpirajte pogonske enote. Popravila pogonske enote lahko izvaja le pooblaščen prodajalec kolesa, ki uporablja originalne nadomestne dele.** S tem je zagotovljena stalna varnost pri uporabi električnega kolesa eBike. Če pogonsko enoto odpre nepooblaščen oseba, garancija preneha veljati.
- ▶ **Preden se lotite del (npr. pregleda, popravil, montaže, vzdrževanja, del na verigi itd.) na električnem kolesu eBike, odstranite akumulatorsko baterijo električnega kolesa eBike iz električnega kolesa eBike. Pri vgrajeni akumulatorski bateriji električnega kolesa eBike posebej pazite, da se električno kolo eBike ne more vklopiti.** V primeru nenamernega aktiviranja električnega kolesa eBike obstaja nevarnost poškodb.
- ▶ **Električno kolo eBike se lahko vklopi, če električno kolo ali pedala premikate vzvratno.**
- ▶ **Vgrajene akumulatorske baterije električnega kolesa eBike ne smete odstraniti sami. Vgrajeno akumulatorsko baterijo električnega kolesa eBike naj namesti in odstrani pooblaščen prodajalec kolesa.**



Deli pogona se lahko pod ekstremnimi pogoji, kot je npr. neprekinjena visoka obremenitev pri nizki hitrosti vožnje po klanjih in pod veliko obremenitvijo, segrejejo na temperature > 60 °C.

- ▶ **Po vožnji se ohlajša pogonske enote ne dotikajte z rokami ali nogami brez zaščite.** Ohlajše se lahko pod ekstremnimi pogoji, kot so npr. trajni visoki vrtilni momenti pri nizki hitrosti vožnje ali vožnja po klanecu navzgor oz. vožnja pod veliko obremenitvijo, zelo segreje. Na temperaturo ohlajša pogonske enote vplivajo naslednji dejavniki:
 - temperatura okolice,
 - način vožnje (ravnina/klanec),
 - trajanje vožnje,
 - načini vožnje,
 - način uporabe (lastno poganjanje),
 - skupna teža (kolesar, električno kolo eBike, prtljaga),
 - pokrov motorja pogonske enote,
 - lastnosti hlajenja okvirja kolesa,
 - vrsta pogonske enote in način prestavnega sistema.
- ▶ **Uporabljajte zgolj originalne Boscheve akumulatorske baterije za električno kolo eBike generacije the smart system, ki jih je za vaše električno kolo eBike odobril proizvajalec.** Zaradi uporabe drugih akumulatorskih baterij električnega kolesa eBike lahko pride do poškodb in nevarnosti požara. V primeru uporabe drugih akumulatorskih baterij električnega kolesa eBike Bosch ne prevzema odgovornosti, garancija pa preneha veljati.



Magneta platišča generacije the smart system ne približujte vsadkom in drugim zdravstvenim napravam, npr. srčnim spodbujevalnikom ali inzulinskim črpalkam. Magnet ustvari magnetno polje, ki lahko ogrozi delovanje vsadkov ali zdravstvenih naprav.

- ▶ **Magnet platišča ne sme biti v bližini magnetnih nosilcev podatkov in naprav, ki so občutljive na delovanje magneta.** Zaradi magnetnih vplivov magnetov lahko pride do nepopravljivih izgub podatkov.
- ▶ **Upoštevajte vse nacionalne predpise glede registracije in uporabe električnih koles.**

Obvestilo o varovanju osebnih podatkov

Pri priklopu električnega kolesa eBike na orodje **Bosch DiagnosticTool 3** ali pri zamenjavi komponent električnega kolesa eBike se družbi Bosch eBike Systems (Robert Bosch GmbH) posredujejo tehnični podatki o vašem električnem kolesu eBike (npr. proizvajalec, model, ID kolesa, podatki o konfiguraciji) in njegovi uporabi (npr. skupen čas vožnje, poraba energije, temperatura) za potrebe obdelave vašega zahtevka, servisa ali izboljšanja izdelkov. Več informacij o obdelavi podatkov je na voljo na spletni strani www.bosch-ebike.com/privacy-full.

Opis izdelka in njegovega delovanja

Namenska uporaba

Boscheva pogonska enota generacije **the smart system** je namenjena izključno pogonu vašega električnega kolesa eBike in je ni dovoljeno uporabljati v druge namene.

Poleg tu predstavljenih funkcij lahko v vsakem trenutku pride do sprememb programske opreme zaradi odpravljanja napak in sprememb funkcij.

Komponente na sliki

Posamezni prikazi v teh navodilih za uporabo lahko glede na opremo vašega električnega kolesa malenkostno odstopajo od dejanskih značilnosti izdelka.

Oštevilčenje prikazanih komponent se nanaša na shematske prikaze na začetku navodil za uporabo.

- (1) Pogonska enota
- (2) Senzor hitrosti^{a)}
- (3) Magnet na naperi
- (4) Magnet CenterLock^{b)}
- (5) Magnet platišča (rim magnet)
 - a) Možen je odklon pri obliki senzorja in položaju montaže
 - b) Možen je odklon pri položaju montaže

Tehnični podatki

Pogonska enota	Drive Unit Performance Line CX	
Koda izdelka		BDU3840
Trajna nazivna moč	W	250
Najv. vrtilni moment na pogonu	Nm	85
Nazivna napetost	V	36
Delovna temperatura	°C	-5 ... +40
Temperatura skladiščenja	°C	+10 ... +40
Vrsta zaščite		IP55
Teža, pribl.	kg	2,8

Bosch eBike Systems uporablja sistem FreeRTOS (glejte www.freertos.org).

Luči kolesa ^{A)}		
Napetost pribl.	V	12
Največja moč	W	18

A) glede na zakonodajo ni mogoče prek akumulatorske baterije električnega kolesa pri različicah za vse države

Žarnice lahko uničite, če jih narobe namestite!

Informacije o emisijah hrupa pogonske enote

Ocena A nivoja emisij hrupa pogonske enote znaša pri normalnem delovanju < 70 dB(A). Če se električno kolo eBike nepooblaščenno premika, pogonska enota v okviru storitve **<eBike Alarm>** odda opozorilni zvok. Ta opozorilni zvok lahko prekorači nivo emisij hrupa 70 dB(A) in znaša do 80 dB(A) na razdalji 2 m do pogonske enote. Opozorilni zvok je na voljo šele po aktivaciji storitve **<eBike Alarm>** in ga lahko izklopate prek aplikacije **eBike Flow**.

Namestitev

Preverjanje senzorja hitrosti (glejte sliko A)

Speedsensor (slim)

Senzor hitrosti (2) in pripadajoči magnet CenterLock (4) ali magnet na naperi (3) morajo biti tovarniško nameščeni tako, da se magnet pri obračanju kolesa premakne mimo senzorja hitrosti na razdalji vsaj 2 mm in največ 15 mm.

Pri spremembah konstrukcije je treba upoštevati pravilno razdaljo med magnetom in senzorjem (glejte sliko A).

Opozorilo: pri montaži in demontaži zadnjega kolesa pazite na to, da ne poškodujete držala senzorja.

Pazite pri menjavi koles na to, da boste kable senzorja položili brez prelomov ali potega.

Magnet CenterLock (4) lahko odstranite in namestite samo do 5-krat.

Magnet platišča

Opomba: poravnave magnetna platišča ni dovoljeno spreminjati (glejte sliko A).

Če je nameščen magnet platišča, za prepoznavanje obrata kolesa ni zahtevan noben senzor. Pogonska enota sama prepozna, da je magnet v njeni bližini, in iz frekvence pojavljanja magnetnega polja izračuna hitrost in vse ostale potrebne podatke.

Ker je pogonska enota občutljiva na magnetna polja, preprečite pojavljanje dodatnih magnetnih polj v bližini pogonske enote (npr. magnetnih pedalov na klik, magnetnih merilnikov stopalne frekvence, magnetnih ali namagnetnenih nastavkov itd.), da ne pride do motenj pogonske enote.

Delovanje

Za zagon električnega kolesa je potrebna upravljalna enota generacije **the smart system**. Upoštevajte navodila za uporabo upravljalne enote in po potrebi drugih komponent generacije **the smart system**.

Pojasnila glede vožnje z električnim kolesom eBike

Kdaj deluje pogon?

Pogon vas pri vožnji podpira, dokler poganjate pedala. Ko ne poganjate pedalov, je podpora izklopljena. Pogonska moč je vedno odvisna od moči, ki jo uporabite za poganjanje, in frekvence poganjanja.

Pri nizki moči ali frekvenci poganjanja je podpora manjša kot pri visoki moči ali frekvenci poganjanja. To velja ne glede na način vožnje.

Pogon se pri hitrostih nad **25 km/h** samodejno izklopi. Ko hitrost pade pod **25 km/h**, je pogon znova samodejno na voljo.

Izjema je funkcija pomoči pri potiskanju, ki omogoča premikanje električnega kolesa eBike pri nizki hitrosti brez poganjanja pedalov. Pri uporabi funkcije pomoči pri potiskanju se lahko sočasno vrta tudi pedala.

Električno kolo eBike lahko vedno uporabljate brez podpore kot navadno kolo tako, da izklopite električno kolo eBike ali način vožnje nastavite na **OFF**. To lahko storite tudi v primeru prazne akumulatorske baterije električnega kolesa eBike.

Kombinacija pogonske enote in menjalnika

Menjalnik električnega kolesa eBike uporabljajte kot pri običajnem kolesu (upoštevajte navodila za uporabo električnega kolesa eBike).

Ne glede na vrsto menjalnika je priporočljivo, da med menjavanjem prestav za kratek čas zmanjšate silo poganjanja pedal. Tako olajšate prestavljanje in zmanjšate obrabo pogonskega sklopa.

Z izbiro ustrezne prestave lahko ob uporabi enake moči povečate hitrost in doseg.

Nabiranje prvih izkušenj

Priporočamo, da prve izkušnje z električnim kolesom eBike nabirate na cestah, kjer ni veliko prometa.

Preizkusite različne načine vožnje. Začnite z načinom vožnje z manjšo podporo. Ko se počutite dovolj samozavestno, se lahko z električnim kolesom eBike udeležite prometa kot z vsakim drugim kolesom.

Preden načrtujete daljše, zahtevnejše vožnje, preizkusite domet električnega kolesa eBike v različnih pogojih.

Vplivi na domet

Natančnega dosega pred in med vožnjo ni mogoče izračunati, saj na doseg vplivajo številni dejavniki.

Dejavnike vnesite v pomočnika za doseg, da bolje ocenite njihov vpliv na doseg.



Za dostop do pomočnika za doseg skenirajte navedeno kodo.

Skrbno ravnanje z električnim kolesom

Upoštevajte delovne temperature in temperature skladiščenja, ki veljajo za komponente električnega kolesa eBike. Pogonsko enoto, računalnik in akumulatorsko baterijo električnega kolesa eBike zaščitite pred ekstremnimi temperaturami (npr. pred močnimi sončnimi žarki brez hkratnega zračenja). Ekstremne temperature lahko poškodujejo komponente (predvsem akumulatorsko baterijo električnega kolesa eBike).

Vzdrževanje in servisiranje

Vzdrževanje in čiščenje

Pri menjavi svetilk pazite na to, da boste uporabili svetilke, ki so združljive z Boschovim sistemom električnega kolesa eBike generacije **the smart system** (vprašajte svojega prodajalca kolesa) in so primerne za navedeno napetost. Svetilke lahko zamenjate samo z svetilkami, ki imajo enako napetost.

Vse komponente, nameščene na pogonski enoti, in vse druge komponente pogona (npr. verižnik, ležišče verižnika, pedala in ročice) je dovoljeno zamenjati zgolj s

komponentami z enako zasnovo ali komponentami, ki jih je za vaše električno kolo eBike odobril proizvajalec kolesa. To zagotavlja zaščito pogonske enote pred preobremenitvami in poškodbami.

Pogonsko enoto redno čistite in preprečite stik z agresivnimi snovmi in gorivi, kot je dizelsko gorivo. Pri čiščenju pogonske enote bodite previdni.

Nobene komponente, vključno s pogonsko enoto, ne potopite v vodo in je ne čistite z vodo pod pritiskom.

Vsaj enkrat letno opravite tehnični pregled električnega kolesa eBike (npr. mehanskih delov, stanja programske opreme sistema).

Za servis ali popravila električnega kolesa se obrnite na pooblaščenega prodajalca koles.

Servisna služba in svetovanje uporabnikom

Z vsemi vprašanji o električnem kolesu eBike in njegovih komponentah se obrnite na pooblaščenega prodajalca koles.

Podatke za stik s pooblaščenimi prodajalci koles najdete na spletni strani www.bosch-ebike.com.



Za dodatne informacije o komponentah za električno kolo eBike in njihovih funkcijah se obrnite na Bosch eBike Help Center.

Ravnanje z odpadnim materialom in snovi v stranskih proizvodih

Podatki o snoveh v stranskih proizvodih so na voljo na naslednji povezavi:

www.bosch-ebike.com/en/material-compliance.

Električnih koles in njihovih komponent ne odvrzite med gospodinjske odpadke!

Vračilo izdelka v trgovini je možno, če ga distributer prostovoljno prevzame ali ga mora prevzeti po zakonu. Upoštevajte nacionalne določbe.



Pogonsko enoto, računalnik z upravljalno enoto, akumulatorsko baterijo za električno kolo eBike, senzor hitrosti, pribor in embalažo oddajte v okolju prijazno recikliranje.

Prepričajte se, da so osebni podatki izbrisani iz naprave.

Preden električno napravo zavržete med odpadke, morate iz izdelka odstraniti odstranljive baterije in jih oddati v zabojniki za ločeno zbiranje baterij.



Odslužene električne naprave (v skladu z Direktivo 2012/19/EU) in okvarjene ali izrabljene akumulatorske/navadne baterije (v skladu z Direktivo 2006/66/ES) je treba zbirati ločeno in jih okolju prijazno reciklirati.

Ločeno zbiranje električnih naprav je namenjeno vnaprejšnjemu ločevanju materialov in omogoča ustrezno ravnanje z odpadki in reciklazo surovin, s tem pa varuje okolje in ljudi.



Pridržujemo si pravico do sprememb.

Sigurnosne napomene



Treba pročitati sve sigurnosne napomene i upute. Propusti do kojih može doći uslijed nepridržavanja sigurnosnih napomena i uputa mogu uzrokovati električni udar, požar i/ili teške ozljede.

Sačuvajte sve sigurnosne napomene i upute za buduću primjenu.

Pojam **eBike baterija**, koji se koristi u ovim uputama za uporabu, odnosi se na sve originalne Bosch eBike baterije generacije sustava **the smart system**.

Pojmovi **pogon** i **pogonska jedinica**, koji se koriste u ovim uputama za uporabu, odnose se na sve originalne Bosch pogonske jedinice generacije sustava **the smart system**.

- ▶ **Pročitajte i pridržavajte se sigurnosnih napomena i uputa u svim uputama za uporabu eBike komponenti te u uputama za uporabu vašeg e-bicikla.**
- ▶ **Ne vršite preinake na pogonu. Ne upotrebljavajte proizvode za povećanje učinkovitosti pogona.** Eventualno se krećete nezakonito u javnom prometu. Osim toga, možda ugrožavate sebe i druge osobe, u slučaju nesreće uslijed nestručnog rukovanja prijete vam visoki troškovi u slučaju naknade štete te vam eventualno prijete opasnost od kaznenog progona. U pravilu se također skraćuje životni vijek eBike komponenti. Mogu nastati štete na pogonskoj jedinici i e-biciklu te možete izgubiti jamstvo na e-bicikl koji ste kupili.
- ▶ **Ne otvarajte pogonsku jedinicu. Pogonsku jedinicu smije popraviti samo ovlašteni trgovac bicikala i to samo s originalnim rezervnim dijelovima.** Time se jamči sigurnost korištenja e-bicikla. U slučaju neovlaštenog otvaranja pogonske jedinice gubi se jamstvo.
- ▶ **Prije početka radova na e-biciklu (npr. provjera, popravak, montaža, održavanje, radovi na lancu itd.) izvadite eBike bateriju iz e-bicikla. U slučaju fiksno ugrađene eBike baterije poduzmite posebne mjere opreza kako se e-bicikl ne bio mogao uključiti.** U slučaju nehotičnog uključivanja e-bicikla postoji opasnost od ozljede.
- ▶ **E-bicikl možete uključiti kada ga gurnete unatrag ili pedalu okrenete natrag.**
- ▶ **Ne smijete sami izvaditi fiksno ugrađene eBike baterije. Preпустите stavljanje i vađenje fiksno ugrađenih eBike baterija ovlaštenom trgovcu bicikala.**



Na dijelovima pogona mogu se pojaviti temperature > 60 °C u ekstremnim uvjetima, npr. stalno visoko opterećenje pri maloj brzini kod vožnji na uzbrdicama i s teretom.

- ▶ **Nakon vožnje dolazite nezaštićeni s rukama ili nogama u dodir s kućištem pogonske jedinice.** U ekstremnim uvjetima, npr. stalno visoki okretni momenti pri malim brzinama vožnje ili kod vožnji na uzbrdicama i s teretom, mogu se dosegnuti jako visoke temperature na kućištu. Na temperature, koje mogu nastati na kućištu pogonske jedinice, utječu sljedeći faktori:
 - okolna temperatura

- profil vožnje (dionica/uspon)
- trajanje vožnje
- načini vožnje
- ponašanje korisnika (vlastiti doprinos)
- ukupna težina (vozač, e-bicikl, prtljaga)
- poklopac motora pogonske jedinice
- karakteristike hlađenja okvira bicikla
- tip pogonske jedinice i vrsta mjenjača

- ▶ **Koristite samo originalne Bosch eBike baterije generacije sustava the smart system koje je odobrio proizvođač za vaš e-bicikl.** Korištenje drugih eBike baterija može dovesti do ozljeda i požara. U slučaju korištenja drugih eBike baterija tvrtka Bosch ne preuzima odgovornost niti jamči za te baterije.



Ne stavljajte magnet na naplatku generacije sustava the smart system u blizini implantata ili drugih medicinskih uređaja, npr. elektrostimulatora srca ili inzulinskih pumpi. Zbog magnetna se stvara polje koje može negativno utjecati na rad implantata ili medicinskih uređaja.

- ▶ **Magnet na naplatku držite dalje od magnetskih nosača podataka i magnetski osjetljivih uređaja.** Zbog djelovanja magnetna može doći do nepovratnog gubitka podataka.
- ▶ **Poštujte sve nacionalne propise za izdavanje prometne dozvole i korištenje električnih bicikala.**

Napomena za zaštitu podataka

Pri priključivanju e-bicikla na **Bosch DiagnosticTool 3** ili pri promjeni eBike komponenti prenose se tehničke informacije o vašem e-biciklu (npr. proizvođač, model, ID bicikla, konfiguracijski podaci) i o korištenju e-bicikla (npr. ukupno vrijeme vožnje, potrošnja energije, temperatura) na Bosch eBike Systems (Robert Bosch GmbH) radi obrade vašeg upita, servisiranja i u svrhu poboljšanja proizvoda. Više informacija o obradi podataka dobit ćete na www.bosch-ebike.com/privacy-full.

Opis proizvoda i radova

Namjenska uporaba

Bosch pogonska jedinica generacije sustava **the smart system** namijenjena je isključivo za pogon vašeg e-bicikla i ne smije se koristiti u druge svrhe.

Osim ovdje prikazanih funkcija može se dogoditi da se u svakom trenutku uvode izmjene softvera za uklanjanje pogrešaka i za promjene funkcija.

Prikazani dijelovi uređaja

Pojedini prikazi u ovoj uputi za uporabu mogu neznatno odstupati od stvarnih okolnosti ovisno o opremi vašeg e-bicikla.

Numeriranje prikazanih komponenti odnosi se na prikaze na stranicama sa slikama koje se nalaze na početku ove upute.

- (1) Pogonska jedinica
- (2) Senzor brzine^{a)}
- (3) Magnet žbice
- (4) CenterLock magnet^{b)}
- (5) Magnet na naplatku (rim magnet)

a) Moguć različit oblik senzora i položaj montaže

b) Moguć različit položaj montaže

Tehnički podaci

Pogonska jedinica	Drive Unit Performance Line CX	
Kôd proizvoda		BDU3840
Nazivna trajna snaga	W	250
Okretni moment pogona maks.	Nm	85
Nazivni napon	V	36
Radna temperatura	°C	-5 ... +40
Temperatura skladištenja	°C	+10 ... +40
Vrsta zaštite		IP55
Težina cca.	kg	2,8

Bosch eBike Systems koristi FreeRTOS (vidi www.freertos.org).

Svjetlo na biciklu ^{a)}		
Napon cca.	V	12
Maksimalna snaga	W	18

A) ovisno o zakonskim propisima nije moguće u svim izvedbama specifičnima za zemlju preko eBike baterije

Neispravno umetnute žarulje mogu se uništiti!

Informacije o emisiji buke pogonske jedinice

Razina emisije buke pogonske jedinice prema ocjeni A iznosi u normalnom načinu rada < 70 dB(A). Ako se e-bicikl neovlašteno pomakne, pogonska jedinica u okviru **<eBike Alarm>** usluge generira ton alarma. Ovaj ton alarma može prelaziti razinu emisije buke od 70 dB(A) i iznositi 80 dB(A) na udaljenosti 2 m od pogonske jedinice. Ton alarma dostupan je tek nakon aktiviranja **<eBike Alarm>** usluge i može se ponovno deaktivirati putem aplikacije **eBike Flow**.

Montaža

Provjera senzora brzine (vidjeti sliku A)

Speedsensor (slim)

Senzor brzine (2) i pripadajući CenterLock magnet (4) ili magnet žbice (3) tvornički su montirani tako da se magnet prilikom zakretanja kotača može pomicati u razmaku od najmanje 2 mm do najviše 15 mm na senzoru brzine.

U slučaju konstruktivnih promjena trebate se pridržavati ispravnog razmaka između magneta i senzora (vidjeti sliku A).

Napomena: Pri montaži i demontaži stražnjeg kotača pazite da ne oštetite senzor ili držač senzora.

Pri zamjeni kotača pazite na polaganje kabela senzora bez potezanja i savijanja.

CenterLock magnet (4) možete izvaditi i ponovno umetnuti samo do 5 puta.

Magnet na naplatku

Napomena: Nije dopušteno mijenjati magnet na naplatku u smjeru prema naplatku (vidjeti sliku A).

Ako je postavljen magnet na naplatku, nije potreban senzor za prepoznavanje okretaja kotača. Pogonska jedinica sama prepoznaje kada je magnet u njezinoj blizini i izračunava brzinu i sve ostale potrebne podatke iz frekvencije pojave magnetskog polja.

Budući da je pogonska jedinica osjetljiva na magnetska polja, izbjegavajte druga magnetska polja u blizini pogonske jedinice (npr. magnetske klik pedale, magnetski mjerачi kadence, magnetski ili magnetizirani alat itd.) kako ne bi ometali pogonsku jedinicu.

Rad

Za stavljanje e-bicikla u pogon potrebna je upravljačka jedinica generacije sustava **the smart system**. Pridržavajte se uputa za uporabu upravljačke jedinice i eventualno drugih komponenti generacije sustava **the smart system**.

Napomene za vožnju s vašim e-biciklom

Kada radi pogon?

Pogon vam pomaže u vožnji dok pedalirate. Ne pomaže vam kada ne pedalirate. Snaga pogona uvijek ovisi o snazi upotrijebljenoj kod pedaliranja i kadence.

S malom snagom ili kadencom pomoć će biti manja nego s velikom snagom ili kadencom. To vrijedi bez obzira na način vožnje.

Pogon se isključuje automatski pri brzinama preko **25 km/h**. Ako se brzina spusti ispod **25 km/h**, pogon je automatski ponovno dostupan.

Iznimka vrijedi za funkciju pomoći pri guranju kod koje e-bicikl možete pomicati bez pedaliranja na nižoj brzini. Kod korištenja pomoći pri guranju pedale se mogu okretati. E-bicikl možete uvijek voziti i bez uključenog režima rada kao normalan bicikl na način da isključite e-bicikl ili način vožnje

stavite u položaj **OFF (Isklj)**. Isto vrijedi u slučaju prazne eBike baterije.

Interakcija pogonske jedinice i mijenjanja stupnja prijenosa

Također kod e-bicikla trebate mijenjati stupnjeve prijenosa kao i kod normalnog bicikla (pridržavajte se uputa za uporabu vašeg e-bicikla).

Bez obzira na način mijenjanja stupnja prijenosa preporučujemo da za vrijeme mijenjanja stupnja prijenosa kratko smanjite pritisak pedale. Na ovaj način ćete lakše mijenjati stupanj prijenosa, a time ćete smanjiti habanje pogonske grupe.

Odabirom pravog stupnja prijenosa možete povećati brzinu i domet kada upotrebljavate istu snagu.

Skupljanje prvih iskustava

Preporučujemo da prva iskustva s e-biciklom skupljate daleko od prometnica.

Isprobajte različite načine vožnje. Započnite s načinom vožnje s nižom razinom režima rada. Kada se osjećate sigurno, možete s e-biciklom sudjelovati u prometu kao i sa svakim normalnim biciklom.

Testirajte domet vašeg e-bicikla u različitim uvjetima prije nego što isplanirate duže, zahtjevnije vožnje.

Utjecaji na domet

Točan izračun dometa prije početka vožnje i za vrijeme vožnje nije moguć jer na domet utječu brojni faktori.

Unesite faktore u asistent za domet kako biste mogli bolje procijeniti posljedice na domet.



Skenirajte navedeni kod kako biste pozvali asistenta za domet.

Pažljivo rukovanje e-biciklom

Vodite računa o radnoj temperaturi i temperaturi skladištenja komponenti e-bicikla. Zaštitite pogonsku jedinicu, putno računalo i eBike bateriju od ekstremnih temperatura (npr. zbog intenzivnog sunčevog svjetla bez istodobnog provjetravanja). Komponente (posebice eBike baterija) mogu se oštetiti izlaganjem ekstremnim temperaturama.

Održavanje i servisiranje

Održavanje i čišćenje

Pri zamjeni žarulja vodite računa jesu li žarulje kompatibilne s Bosch eBike sustavom generacije **the smart system** (upitajte svog trgovca bicikala) i odgovara li navedeni napon. Smijete zamijeniti samo žarulje istog napona.

Sve komponente montirane na pogonskoj jedinici i sve ostale komponente pogona (npr. zupčanik, prihvat zupčanika, pedale, ručice) smijete zamijeniti samo istim komponentama ili onima koje je proizvođač bicikla posebno odobrio za vaš e-bicikl. Tako je pogonska jedinica zaštićena od preopterećenja i oštećenja.

Pogonsku jedinicu držite čistom i izbjegavajte kontakt s agresivnim supstancama i gorivima, npr. dizel. Oprezno očistite pogonsku jedinicu.

Sve komponente uključujući i pogonsku jedinicu ne smijete uroniti u vodu ili čistiti vodom pod tlakom.

Najmanje jednom godišnje dajte svoj e-bicikl na tehnički pregled (među ostalim mehanike, trenutačne verzije softvera sustava).

Za servis i popravak e-bicikla obratite se ovlaštenom trgovcu bicikala.

Servisna služba i savjeti o uporabi

Za sva pitanja glede e-bicikla i njegovih komponenti obratite se ovlaštenom trgovcu bicikala.

Kontakt podatke ovlaštenih trgovaca bicikala naći ćete na internetskoj stranici www.bosch-ebike.com.



Dodatne informacije o eBike komponentama i njihovim funkcija možete naći na Bosch eBike Help Center.

Zbrinjavanje i materijali u proizvodima

Informacije o materijalima u proizvodima možete pronaći na sljedećoj poveznici:

www.bosch-ebike.com/en/material-compliance.

E-bicikle i njihove komponente ne bacajte u kućni otpad!

Povrat u trgovini moguć je ako distributer dobrovoljno ponudi povrat ili ako je zakonski obavezan. Pritom se pridržavajte nacionalnih propisa.



Pogonsku jedinicu, putno računalo uklj. upravljačku jedinicu, eBike bateriju, senzor brzine, pribor i ambalažu treba dovesti na ekološki prihvatljivo recikliranje.

Sami provjerite jesu li osobni podaci izbrisani s uređaja.

Baterije koje se mogu izvaditi iz električnog uređaja, a da se ne unište, treba izvaditi prije zbrinjavanja i odvojeno reciklirati.



Sukladno europskoj Direktivi 2012/19/EU električni uređaji koji više nisu uporabivi i sukladno europskoj Direktivi 2006/66/EZ neispravne ili istrošene akubaterije/baterije moraju se odvojeno sakupljati i dovesti na ekološki prihvatljivo recikliranje.

Odvojeno sakupljanje električnih uređaja služi za njihovo prethodno razvrstavanje po vrsti i podržava pravilnu obradu u uporabu sirovina čime se štite ljudi i okoliš.



Zadržavamo pravo promjena.

Ohutusnõuded



Lugege läbi kõik ohutusnõuded ja juhised.

Ohutusnõuete ja juhiste eiramine võib kaasa tuua elektrilöögi, tulekahju ja/või raskeid vigastusi.

Hoidke kõik ohutusnõuded ja juhised edasiseks kasutamiseks hoolikalt alles.

Selles kasutusjuhendis kasutatud mõiste **eBike'i aku** käib kõigi Bosch'i süsteemipõlvkonna **the smart system** originaalsete eBike'i akude kohta.

Selles kasutusjuhendis kasutatud mõisted **ajam** ja **ajamisõlm** käivad kõigi Bosch'i süsteemipõlvkonna **the smart system** ajamisõlmede kohta.

- ▶ **Lugege ja järgige eBike'i komponentide kõikides kasutusjuhendites ning oma eBike'i kasutusjuhendis toodud ohutusnõuded ja juhised.**
- ▶ **Ärge tehke ajamis mitte mingeid muudatusi. Ärge kasutage ajami jõudluse suurendamiseks mitte mingeid tooteid.** Sel juhul liigute avalikul alal illegaalselt. Pealegi võite sellega ohustada ennast ja teisi, riskeerides manipuleerimisest põhjustatud õnnetusjuhtumite korral kõrgete isukvastatuskulutustega ja isegi võimaliku kriminaaluurimise ohuga. Lisaks vähendab see tavaliselt ka eBike'i komponentide eluiga. Ajamisõlmel ja eBike'il võivad tekkida kahjustused ja seega kaduda teie poolt ostetud eBike'il garantiit- ja vastutusnõuete esitamise õigus.
- ▶ **Ärge avage ajamisõlme. Ajamisõlme tohib remontida ainult volitatud jalgratase edasimüüja, kasutades originaalvaruosi.** Sellega tagatakse eBike'i kasutusohutuse säilimine. Ajamisõlme omavaloliselt avamisel kaob garantiinõuete esitamise õigus.
- ▶ **Eemaldage eBike'ilt eBike'i aku, enne kui alustate eBike'i juures mingite tööde (nt ülevaatuse, remondi, montaaži, hoolduse, tööde keti juures vms) tegemist. Püsipaigaldatud eBike'i akude korral rakendage eriti hoolikalt eeltingmusi, mis takistavad eBike'i sisselülitumist.** eBike'i juhusliku aktiveerumise korral on vigastuste oht.
- ▶ **eBike'i süsteem võib sisse lülituda, kui lükkate eBike'i tagasisuunas või väntate pedaalidega tagasisuunas.**
- ▶ **Püsipaigaldatud eBike'i akusid ei tohi te ise eemaldada. Laske püsipaigaldatud eBike'i akud paigaldada ja eemaldada volitatud jalgrattamüüjal.**



Ekstreemtingimustes, nt pikaajaline suur koormuse korral madalal sõidukiirusel mäkketõusudel või suure koormusega sõitmisel võib ajami detailide temperatuur olla > 60 °C.

- ▶ **Pärast sõitmist ärge puudutage kaitsmata käte või jalgadega ajamisõlme korpust.** Ekstreemtingimustes, nt pikaajaline suur pöördemoment madalal sõidukiirusel või mäkketõusudel või suure koormusega sõitmisel, võib korpuse temperatuur väga kõrgeks tõusta. Ajamiüksuse korpuse temperatuuri võivad mõjutada järgmised tegurid:

- keskkonnamtemperatuur,
- sõiduprofiil (rada/tõus),
- sõidu kestus,
- sõidurežiimid,
- kasutaja käitumine (enda jõudlus),
- täismass (sõitja, eBike, pagas),
- ajamiüksuse mootorikate,
- jalgrattaraami jahtumisomadused,
- ajamiüksuse ja käigumehhanismi tüüp.

- ▶ **Kasutage ainult originaalseid süsteemipõlvkonna the smart system eBike'i akusid, mis on tootja poolt teie eBike'ile lubatud.** Muude eBike'i akude kasutamine võib põhjustada vigastusi ja tulekahju. Muude eBike'i akude kasutamise korral ei võta Bosch üle mitte mingit vastutust ega garantiid.



Ärge viige süsteemipõlvkonna the smart system veljemagnetit implantaatide või muude meditsiiniliste seadmete, nagu nt südamestimulaatorid või insuliinipumbad lähedusse. Magnet tekitab välja, mis võib mõjutada implantaatide ja meditsiiniliste seadmete talitlust.

- ▶ **Hoidke veljemagnet eemal magnetilistest andmekandjatest ja magnetiliselt tundlikest seadmetest.** Magneti mõju tõttu võivad tekkida pöördumatu andmekaad.
- ▶ **Järgige kõiki riigisisesed eBike'ide kasutusloa andmise ja eBike'ide kasutamise eeskirju.**

Andmekaitse

eBike'i ühendamisel diagnostikatööriistaga **Bosch DiagnosticTool 3** või eBike'i komponentide väljavahetamisel edastatakse Bosch eBike Systemsile (Robert Bosch GmbH) teie päringu töötlemise, hoolduse tegemise ja toodete täiustamise eesmärgil tehniline teave teie eBike'i (nt tootja, mudel, jalgratta ID, konfiguratsioonandmed) ning eBike'i kasutamise kohta (nt kogusõiduaeg, energiakulu, temperatuur). Täpsem teave andmetöötuse kohta on toodud veebilehel www.bosch-ebike.com/privacy-full.

Toote kirjeldus ja kasutusjuhend

Nõuetekohane kasutamine

Boschi süsteemipõlvkonna **the smart system** ajamisõlm on ette nähtud ainult teie eBike'i käitamiseks ja seda ei tohi muul otstarbel kasutada.

Lisaks kirjeldatud funktsioonidele võidakse mis tahes ajal lisada tarkvaramuudatusi vigade kõrvaldamiseks ja funktsioonide laiendamiseks.

Seadme osad

Selles kasutusjuhendis esitatud kujutised võivad olenevalt eBike'i varustusest tegelikkusest vähesel määral erineda.

Seadme osade numeratsiooni aluseks on kasutusjuhendi alguses sisalduvatel joonistel lehekülgedel toodud numbrid.

- (1) Ajamisõlm
- (2) Kiiruseandur^{a)}
- (3) Kodaramagnet
- (4) CenterLocki magnet^{b)}
- (5) Veljemagnet (rim magnet)

a) võimalik on erinev anduri kuju ja paigaldusasend

b) võimalik on erinev paigaldusasend

Tehnilised andmed

Ajamisõlm	Drive Unit Performance Line CX	
Tootekood		BDU3840
Nimivõimsus pideval töötamisel	W	250
Ajami max pöördemoment	Nm	85
Nimipinge	V	36
Töötetemperatuur	°C	-5 ... +40
Ladustamistemperatuur	°C	+10 ... +40
Kaitseklass		IP55
Ligikaudne mass	kg	2,8

Boschi eBike'i süsteem kasutab FreeRTOS-i (vaata www.freertos.org).

Jalgratta valgustus^{A)}

Ligikaudne pinge	V	12
Maksimaalne võimsus	W	18

A) olenevalt seadusandlusest ei ole kõigi konkreetsete riikide jaoks valmistatud variantide puhul võimalik eBike'i aku abil

Valesti paigaldatud lambid võivad puruneda!

Ajamisõlme mürapäästuanndmed

Ajamisõlme A-mõõtmismeetodiga määratud mürapäästutase on normaalrežiimis < 70 dB(A). Kui eBike'i autoriseerimatult liigutatakse, genereerib ajamisõlm **<eBike Alarm>** teenuse raames alarmheli. See alarmheli võib ületada mürapäästutaset 70 dB(A) ja on 2 m kaugusel ajamisõlmest 80 dB(A). Alarmheli on kasutatav alles pärast **<eBike Alarm>** teenuse aktiveerimist ja seda saab rakenduse **eBike Flow** abil jälle inaktiveerida.

Paigaldus

Kiiruseanduri kontrollimine (vt joonist A)

Speedsensor (slim)

Kiiruseandur (2) ja juurdekuuluv CenterLocki magnet (4) või kodaramagnet (3) on tehases tules monteeritud selliselt, et magnet liiguks rattaa ühe täispöörde puhul kiiruseandurist mööda vähemalt 2 mm ja maksimaalselt 15 mm vahekaugusega.

Konstruktivsete muudatuste korral tuleb säilitada õige vahekaugus magneti ja anduri vahel (vt jn A).

Märkus: Jälgige tagaratta eemaldamisel ja paigaldamisel, et te ei vigastaks andurit või anduri hoidikut.

Võtke rattavahetuse korral arvesse andurikaablite tõmbe- ja paindevaba paigaldust.

CenterLock magnetit (4) saab ainult kuni 5 korda eemaldada ja uuesti paigaldada.

Veljemagnet

Juhis: veljemagnetit asukohta velje suhtes ei tohi muuta (vt pilti A).

Kui on paigaldatud veljemagnet, ei ole rattaa pöörde tuvastamiseks vaja ühtki andurit. Ajamisõlm tuvastab ise, millal magnet selle läheduses on, ning arvutab magnetvälja väljajälgimise sagedusest välja kiiruse ja kõik teised vajalikud andmed.

Kuna ajamiüksus on magnetväljade suhtes tundlik, vältige täiendavaid magnetvälju ajamiüksuse läheduses (nt magnetilised klõpspedaalid, magnetilised väntamissageduse mõõdikud, magnetilised või magnetiseeritud tööriistad jne), et mitte häirida ajamiüksust.

Kasutamine

eBike'i kasutusele võtmiseks on vajalik süsteemipõlvkonna **the smart system** juhtpult. Järgige juhtpuldil ja vajadusel süsteemipõlvkonna **the smart system** muude komponentide kasutusjuhendeid.

Suunised teie eBike'iga sõitmiseks

Millal ajam töötab?

Ajam toetab teid sõitmisel, kuni väntate pedaale. Kui te pedaale ei vänta, siis tugi puudub. Ajami võimsus on alati väntamisel kasutatavast jõust ja väntamissagedusest.

Väikese jõu või väntamissageduse korral on tugi väiksem kui suure jõu või väntamissageduse korral. See kehtib olenemata sõidurežiimist.

Ajam lülitub automaatselt välja, kui kiirus ületab **25 km/h**. Kui kiirus langeb alla **25 km/h**, on ajam jälle automaatselt kasutatav.

Erand on tehtud lükkamisabi funktsioonile, mille korral eBike'i saab ilma pedaale väntamata väikese kiirusega liigutada. Lükkamisabi kasutamisel võivad pedaalid kaasa pöörelda.

Saate eBike'iga sõita alati ka ilma väntamisabita, nagu tavalise jalgrattaga, kui lülitate eBike'i välja või lülitate

sõidurežiimi asendisse **OFF** (VÄLJA). Sama kehtib tühja eBike'i aku korral.

Ajamisõlme koostöö käiguvahetiga

Ka eBike'il peate kasutama käiguvahetust nagu tavalisel jalgrattal (järgige selleks eBike'i kasutusjuhendit).

Sõltumata käiguvahetuse tüübist on käiguvahetusprotsessi ajal soovitatav survet pedaalile hetkeks vähendada. See kergendab käiguvahetust ja vähendab ajamiahela kulumist.

Valides õige käigu, saate sama suure pingutusega suurendada kiirust ja pikendada läbitavat vahemaad.

Esimeste kogemuste saamine

Esimesi kogemusi eBike'iga sõitmisel on soovitatav hankida väljaspool tiheda liiklusega teid.


Proovige sõita erinevate sõidurežiimidega. Alustage väiksemat sõiduabi võimaldava sõidurežiimiga. Kui tunnete ennast juba kindlalt, võite liigelda eBike'iga nii nagu iga muu jalgrattaga.

Enne pikemate ja raskemate sõitude plaanimist kontrollige oma eBike'i tegevusraadiust mitmesugustes tingimustes.

Mõjud tegevusraadiusele

Täpne sõiduulatus arutamine enne sõidu alustamist ja sõidu ajal ei ole võimalik, sest sõiduulatust mõjutavad mitmed tegurid.

Sisestage tegurid sõiduulatuse abisüsteemi, et paremini arvestada mõjusid sõiduulatusel.

 Skannige antud kood, et avada sõiduulatuse abisüsteem.

eBike'i hooldamine

Jälgige eBike'i komponentide töö- ja hoiutemperatuure.

Kaitske ajamisõlme, pardaarvutit ja eBike'i akut ekstreemsete temperatuuride eest (nt intensiivne päikesekiirgus ilma samaaegse ventilatsioonita).

Ekstreemsete temperatuurid võivad komponente (eriti eBike'i akut) kahjustada.

Hooldus ja korrashoid

Hooldus ja puhastus

Lampide vahetamisel veenduge, et lambid on Boschi eBike'i süsteemi sugupõlvlega **the smart system** ühilduvad (küsige oma jalgrattamüüjalt) ja pinge on vastav. Lampe tohib vahetada vaid sama pingega lampide vastu.

Kõiki ajamisõlmele paigaldatud ja ajami kõiki muid komponente (nt ketileht, ketilehe kinnitus, pedaalid, vändad) tohib vahetada ainult sama konstruktsiooniga või jalgratta valmistaja poolt spetsiaalselt teie eBike'ile antud kasutusloaga komponentide vastu. Sellega kaitsakse ajamisõlme ülekoormuse ja vigastuste eest.

Hoidke ajamiüksust puhtana ning vältige selle kokkupuudet agressiivsete ainete ja küüstega, nt diisliga. Puhastage ajamiüksust ettevaatlikult.

Mitte ühtegi komponenti, kaasa arvatud ajamisõlm, ei tohi kasta vette ega puhastada survepesuriga.

Laske oma eBike'i vähemalt kord aastas tehniliselt kontrollida (muuhulgas mehaanikat, süsteemi tarkvara ajakohasust).

eBike'i hooldamiseks või parandamiseks pöörduge autoriseeritud jalgrattamüüja poole.

Müüjajärgne teenindus ja kasutusala nõustamine

Kõigi küsimuste korral eBike'i ja selle komponentide kohta pöörduge volitatud jalgrattamüüja poole.

Volitatud jalgrattamüüjate kontaktandmed leiate veebisaidilt www.bosch-ebike.com.



Täiendavat teavet eBike'i osade ja nende funktsioonide kohta leiate abikeskusest Bosch eBike Help Center.

Jäätmekäitlus ja ained toodetes

Toodetes leiduvate ainete andmed leiate lingilt:

www.bosch-ebike.com/en/material-compliance.

Ärge visake oma eBike'i ega selle komponente olmejäätmete hulka!

Kaupmehele tagastamine on võimalik, kui turustaja seda vabatahtlikult pakub või on selleks seaduslikult kohustatud.

Järgige sealjuures siseriiklikke seadussätteid.



Ajamisõlm, pardaarvuti koos juhtpuldiga, eBike'i aku, kiiruseandur, lisavarustus ja pakendid tuleb loodushooldikult taaskasutusse suunata.

Veenduge ise, et isikuandmed on seadmest kustutatud.

Akud, mida saab elektriliselt seadmest seda purustamata välja võtta, tuleb enne jäätmekäitlust ise eemaldada ja eraldi akude kogumiskohta saata.



Vastavalt Euroopa Liidu direktiivile 2012/19/EL elektri- ja elektroonikaseadmete jäätmete kohta ja vastavalt direktiivile 2006/66/EÜ tuleb defektsed või kasutusressursi ammendanud akud/patareid eraldi kokku koguda ja keskkonnasäästlikult ringlusesse võtta.

Elektriliste seadmete eraldi kogumist kasutatakse sordipuhutaks eelsorteerimiseks ja see toetab toorainete korrakohast käsitsemist ning taaskasutamist ja säästab sellega inimest ning keskkonda.



Tootja jätab endale õiguse muudatuste tegemiseks.

Drošības noteikumi



Izlasiet drošības noteikumus un norādījumus lietošanai. Drošības noteikumu un norādījumu neievērošana var izraisīt aizdegšanos un būt par cēloni elektriskajam triecienam vai nopietnam savainojumam.

Pēc izlasīšanas uzglabājiet šos noteikumus turpmākai izmantošanai.

Šajā lietošanas pamācībā izmantotais termins **eBike akumulators** attiecas uz visiem oriģinālajiem Bosch elektrovelosipēdu eBike akumulatoriem, kas pieder sistēmas **the smart system** paaudzei.

Šajā lietošanas pamācībā izmantotie termini **piedziņa** un **piedziņas bloks** attiecas uz visiem oriģinālajiem Bosch piedziņas blokiem, kas pieder sistēmas **the smart system** paaudzei.

► **Izlasiet un ievērojiet visu elektrovelosipēda eBike komponentu lietošanas pamācībās, kā arī paša elektrovelosipēda eBike lietošanas pamācībā sniegtos drošības noteikumus un lietošanas norādījumus.**

► **Neveiciet nekādas izmaiņas piedziņas moduli. Neizmantojiet nekādas izstrādājumus, kas uzlabotu piedziņas veiktspēju.** Tādā gadījumā jūs nelegāli pārvietojieties sabiedriskās vietās. Turklāt jūs, iespējams, apdraudat sevi vai un citas personas, riskējāt izraisīt negadījumus, kuru cēlonis ir veiktās manipulācijas, jums var draudēt augstas civiltiesiskās atbildības izmaksas un, iespējams, par kriminālvajāšanas risks. Turklāt šo darbību rezultātā pilnīgi noteikti sarakus eBike komponentu kalpošanas ilgums. Piedzīņas blokam un elektrovelosipēdam eBike var rasties bojājumi un tādējādi šādā gadījumā zūd jūsu iegādātā elektrovelosipēda eBike garantija un garantijas tiesības.

► **Neatveriet piedziņas bloku. Piedzīņas bloku drīkst remontēt tikai kvalificēti speciālisti, nomaināji izmantojot vienīgi oriģinālās rezerves daļas.** Tādējādi tiks saglabāts elektrovelosipēda eBike nepieciešamais lietošanas drošības līmenis. Piedzīņas mezgla nepilnvarotas atvēršanas gadījumā garantijas saistības zaudē spēku.

► **Pirms jebkura darba ar elektrovelosipēdu eBike (piemēram, pirms tā pārbaudes, remonta, montāžas, apkopes, darba ar ķēdi), izņemiet no elektrovelosipēda eBike akumulatoru. Iebūvēta eBike akumulatora gadījumā īpaši uzmanīgi ievērojiet piesardzības pasākumus, lai eBike neieslēgtos.** Elektrovelosipēda eBike nejaušanas aktivizēšanās gadījumā var notikt savainošanās.

► **Elektrovelosipēda eBike var ieslēgties, ja esat pabidījis elektrovelosipēdu atpakaļvirzienā vai pagriežot atpakaļvirzienā tā pedāļus.**

► **Jūs paši nedrīkstat izņemt elektrovelosipēda eBike iebūvētos akumulatorus. Elektrovelosipēda eBike iebūvēto akumulatoru montāžu un demontāžu uzticiet pilnvarotiem velosipēdu tirgotājiem.**



Veicot braucienu ekstremālos apstākļos, piemēram, ieturot lielu griezes momentu pie neliela ātruma, kā arī, braucot kalnainā apvidū vai ar smagu bagāžu, piedziņas mezgla daļu temperatūra var pārsniegt 60 °C.

► **Pēc brauciena nepieskarieties ar neaizsargātām rokām vai kājām piedziņas bloka alumīnija korpusam.**

Veicot braucienu ekstremālos apstākļos, piemēram, ieturot lielu griezes momentu pie neliela ātruma, kā arī, braucot kalnainā apvidū vai ar smagu bagāžu, alumīnija korpusa var sakarst līdz augstai temperatūrai.

Temperatūras vērtību, līdz kurai var sakarst piedziņas bloka korpusa, ietekmē šādi faktori:

- apkārtējā gaisa temperatūra
- ceļa profils (posmi/kāpums)
- brauciena ilgums
- braukšanas režīms
- braucēja līdzdalība (pašnoslodze)
- kopējais svars (braucējs, elektrovelosipēds, bagāža)
- piedziņas bloka motora pārsegs
- elektrovelosipēda rāmja dzesējošās īpašības
- piedziņas bloka tips un pieslēguma veids

► **Lietojiet vienīgi oriģinālos Bosch elektrovelosipēda eBike akumulatorus, kas pieder sistēmas paaudzei the smart system, kuru ražotājs ir atļāvis izmantot jūsu elektrovelosipēdā eBike.** Citu elektrovelosipēda eBike akumulatoru lietošana var būt par cēloni savainojumiem vai izraisīt aizdegšanos. Citu elektrovelosipēda eBike akumulatoru lietošanas gadījumā Bosch neuzņemas nekādu atbildību par iespējamajām sekām un atsauc garantijas saistības.



Neovietojiet riteņa loka magnētu, kas pieder sistēmas paaudzei the smart system, implantātu vai citu medicīnisko ierīču tuvumā, piemēram, sirds stimulatora vai insulīna sūkņa tuvumā. Magnēts rada lauku, kas var ietekmēt implantātu vai citu medicīnisko ierīču darbību.

► **Turiet riteņa loka magnētu projām no magnētiskiem datu nesējiem un magnētiski jutīgām ierīcēm.** Magnēta iedarbības rezultātā var rasties neatgriezeniski datu zudumi.

► **Ievērojiet visus valstī spēkā esošos likumus un noteikumus, kas saistīti ar elektrovelosipēdu lietošanu.**

Ieteikums par datu drošību

Savienojot eBike ar **Bosch DiagnosticTool 3** vai nomainot eBike komponentus, tehniskā informācija par jūsu eBike (piemēram, ražotājs, modelis, velosipēda ID, konfigurācijas dati), kā arī dati par eBike lietošanu (piem., kopējais braukšanas laiks, enerģijas patēriņš, temperatūra) tiek nodota Bosch eBike Systems (Robert Bosch GmbH), lai apstrādātu jūsu pieprasījumu remonta gadījumā un izstrādājuma uzlabošanas nolūkos. Sīkāka informācija par datu apstrādi pieejama saitē:

www.bosch-ebike.com/privacy-full.

Izstrādājuma un tā funkciju apraksts

Pielietojums

Bosch piedziņas bloks, kas pieder sistēmas paaudzei **the smart system**, ir paredzēts vienīgi jūsu elektrovelosipēda eBike piedziņai, un to nedrīkst izmantot citiem mērķiem.

Papildus šeit aprakstītajām funkcijām jebkurā laikā var ieviest programmatūras izmaiņas, lai novērstu kļūdas un mainītu funkcijas.

Attēlotās sastāvdaļas

Dažādu elektrovelosipēda eBike aprīkojuma variantu dēļ atsevišķi attēli šajā lietošanas pamācībā var nedaudz atšķirties no elektrovelosipēda eBike patiesā izskata.

Attēloto sastāvdaļu numerācija atbilst lietošanas pamācības sākumā esošajās grafikas lappusēs sniegtajiem attēliem.

- (1) Piedziņas mezgls
- (2) Ātruma devējs^{a)}
- (3) Spieķu magnēts
- (4) CenterLock magnēts^{b)}
- (5) Riteņa loka magnēts (rim magnet)

a) Devēja forma un montāžas pozīcija var atšķirties.

b) Montāžas pozīcija var atšķirties.

Tehniskie dati

Piedziņas bloks	Drive Unit Performance Line CX	
Izstrādājuma kods		BDU3840
Nominālā ilglaicīgā jauda	W	250
Maks. griezes moments piedziņas vietā	Nm	85
Nominālais spriegums	V	36
Darba temperatūra	°C	-5 ... +40
Uzglabāšanas temperatūra	°C	+10 ... +40
Aizsardzības klase		IP55
Aptuvenais svars.	kg	2,8

Bosch elektrovelosipēda eBike sistēmā tiek izmantota operētājsistēma FreeRTOS (skatīt www.freertos.org).

Velosipēda apgaisojums^{A)}

Spriegums, apt.	V	12
Maksimālā jauda	W	18

A) atkarībā no spēkā esošās likumdošanas attiecībā uz elektrovelosipēda akumulatoru, iespējama ne visām valstīm paredzētajiem elektroinstrumenta izpildījumiem

Nepareizi ievietotās spuldzes var tikt bojātas!

Piedziņas bloka trokšņa emisijas dati

Pēc A raksturīknes izsvērtās elektrovelosipēda eBike radītās trokšņa emisijas līmenis normālas darbības apstākļos ir < 70 dB(A). Ja eBike elektrovelosipēds atrodas kustībā bez autorizācijas, piedziņas bloks **<eBike Alarm>** pakalpojuma ietvaros rada brīdinājuma signālu. Šis brīdinājuma signāls var pārsniegt 70 dB(A) trokšņu emisijas līmeni, un tas

sasniedz 80 dB(A) 2 m attālumā no piedziņas bloka.

Brīdinājuma signāls ir lietojams tikai pēc **<eBike Alarm>** pakalpojuma aktivizēšanas, un to var atkal deaktivizēt **eBike Flow** lietotnē.

Montāža

Ātruma devēja pārbaude (attēls A)

Speedsensor (slim)

Ātruma devējs (2) un tam piesaistītais CenterLock magnēts (4) vai spieķu magnēts (3) ražotnē ir uzstādīti tā, lai magnēts pie viena rata apgrieziena pavirzītos garām ātruma devējam vismaz 2 mm un maksimums 15 mm attālumā.

Ja izmaina konstrukciju, ir jāievēro pareizs attālums starp magnētu un devēju (skatiet attēlu A).

Norāde: kad montē un demontē aizmugurējo riteni, nedrīkst bojāt devēju vai devēja stiprinājumu.

Riteņa maiņas laikā raugiet, lai devēja kabelis nebūtu pārmērīgi nostiepts vai saliekts.

CenterLock magnētu (4) var demontēt un atkārtoti uzstādīt maksimāli 5 reizes.

Riteņa loka magnēts

Norāde: riteņa loka magnēta novietojumu attiecībā pret riteņa loku nedrīkst mainīt (skatīt attēlu A).

Uzstādot riteņa loka magnētu, nav nepieciešams sensors riteņa apgriezienu noteikšanai. Piedziņas bloks pats konstatē, ja magnēts atrodas tā tuvumā un, ņemot vērā magnētiskā lauka frekvenci, aprēķina ātrumu un citus nepieciešamos datus.

Tā kā piedziņas bloks ir ļoti jutīgs pret magnētiskajiem laukiem, izvairieties no citiem magnētiskajiem laukiem piedziņas bloka tuvumā (piemēram, magnētiskais nospiēzamais pedālis, magnētiskais kadences sensors, magnētiski vai magnetizēti instrumenti), lai novērstu piedziņas bloka darbības traucējumus.

Lietošana

Lai uzsāktu elektrovelosipēda eBike darbību, ir nepieciešams vadības modulis, kas pieder sistēmas paaudzei **the smart system**. Ievērojiet vadības moduļa lietošanas instrukciju, kā arī informāciju, kas attiecas uz citām komponentēm, kas pieder sistēmas paaudzei **the smart system**.

Norādījumi par braukšanu ar jūsu elektrovelosipēda eBike

Kad darbojas piedziņa?

Piedziņa sniedz jums atbalstu braukšanas laikā, kad tiek mīti pedāļi. Ja pedāļi netiek mīti, atbalsts izbeidzas. Piedziņas jauda vienmēr ir atkarīga no pedāļu mišanai izmantotā spēka un mišanas frekvences.

Pie mazāka spēka un mišanas frekvences atbalsts būs mazāks nekā pie lielāka spēka vai mišanas frekvences. Tas notiek neatkarīgi no braukšanas režīma.

Piedziņa automātiski izslēdzas, ja ātrums pārsniedz **25 km/h**. Taču, ja elektrovelosipēda eBike ātrums samazinās zem **25 km/h**, piedziņa no jauna automātiski ieslēdzas. Izņēmums ir tad, ja darbojas pārvietošanās palīdzības funkcija; šādā gadījumā elektrovelosipēdu var ar nelielu ātrumu pārvietot arī bez pedāļu mišanas. Izmantojot pārvietošanās palīdzības funkciju, pedāļi var griezties līdz ar elektrovelosipēda pārvietošanos.

Jūs varat lietot elektrovelosipēdu eBike bez gaitas atbalsta kā parastu velosipēdu, izslēdzot elektrovelosipēda eBike sistēmu vai iestatot braukšanas režīmu uz **OFF**. Šādi ieteicams rīkoties arī tad, ja ir izlādējies eBike akumulators.

Piedziņas mezgla reakcija uz pārslēgšanos

Kopā ar elektrovelosipēda eBike piedziņas sistēmu tiek izmantota arī pārnēsumu pārslēgšanas sistēma, līdzīgi, kā parastajā velosipēdā (skatīt elektrovelosipēda eBike lietošanas pamācību).

Neatkarīgi no pārnēsumu pārslēgšanas sistēmas tipa, pārnēsumu pārslēgšanas laikā ieteicams islaicīgi pārtraukt pedāļu mišanu. Tas ļauj atvieglot pārnēsumu pārslēgšanu un samazina pievadroses nolietošanu.

Pareizi izvēloties pārnēsumu, Jūs varat pie vienāda spēka patērēt pilnlielā pārvietošanās ātrumu un brauciena tālumu.

Pirmā pieredze

Pirmās braukšanas iemaņas ar elektrovelosipēdu eBike ieteicams gūt nomaļās ielās ar nelielu transporta plūsmu. Izmēģiniet pārvietošanos ar dažādiem braukšanas režīmiem. Sākumā izmēģiniet braukšanas režīmu ar mazāko atbalsta līmeni. Ja jūtaties pārliecināts, varat pārvietoties ar elektrovelosipēdu kopējā transporta plūsmā, līdzīgi, kā ar jebkuru velosipēdu.

Pirms plānojat tālāku, atbildīgāku braucienu, pārbaudiet elektrovelosipēda eBike sasniedzamo attālumu dažādos apstākļos.

Ietekme uz brauciena tālumu

Precīzu sasniedzamo attālumu pirms braukšanas sākuma un brauciena laikā nav iespējams aprēķināt, jo sasniedzamo attālumu ietekmē vairāki faktori.

Ievadiet faktorus sasniedzamā attāluma noteikšanas palīg funkcijā, lai labāk paredzētu iespējamo ietekmi uz sasniedzamo attālumu.



Noskenējiet norādīto kodu, lai atvērtu sasniedzamā attāluma noteikšanas palīgu.

Saudzīga apiešanās ar elektrovelosipēdu eBike

Nemiet vērā elektrovelosipēda eBike sastāvdaļu lietošanas un uzglabāšanas temperatūras vērtības. Sargājiet piedziņas bloku, bortdatoru un eBike akumulatoru no ekstremālās temperatūras (piemēram, stipros saules staros bez vienlaicīgas ventilācijas). Minētās komponentes (jo īpaši eBike akumulators) pie ekstremālām temperatūras vērtībām var tikt bojātas.

Apkalpošana un apkope

Apkalpošana un tīrīšana

Veicot spuldžu nomaīņu, sekojiet, lai nomaīņai izmantojamās spuldzes būtu saderīgas ar Bosch elektrovelosipēda eBike sistēmu, kas pieder sistēmas paaudzei **the smart system** (vaicājiet savā velosipēdu tirdzniecības vietā) un atbilstu norādītajam spriegumam. Nomaīņai driekst izmantot vienīgi spuldzes ar tādu pašu spriegumu.

Visas piedziņas blokam pievienotās komponentes, kā arī visas citas elektrovelosipēda eBike piedziņas sistēmas sastāvdaļas (piemēram, ķēdes zobratu, ķēdes zobrata stiprinājumu, pedāļus, kloķi), driekst aizstāt tikai ar identiskām vai elektrovelosipēda eBike ražotāja tieši jūsu elektrovelosipēdam eBike atļautām komponentēm. Tas ļaus pasargāt piedziņas mezglu no pārslodzes un bojājumiem.

Uzturiet piedziņas bloku tīru un nepieļaujiet saskari ar spēcīgām vielām un degvielas veidiem, tādiem kā dīzeldegviela. Rūpīgi notīriet piedziņas bloku.

Visas sastāvdaļas, tai skaitā piedziņas mezglu, nedrīkst iegremdēt ūdenī vai tīrīt ar augstspiediena ūdens strūklu.

Nodrošiniet, lai jūsu elektrovelosipēda eBike sistēma vismaz reizi gadā tiktu tehniski pārbaudīta (tai skaitā arī mehānika, sistēmas programmatūras jaunākā versija).

Lai veiktu elektrovelosipēda eBike apkalpošanu vai remontu, griezieties pilnvarotā velosipēdu tirdzniecības vietā.

Klientu apkalpošanas dienests un konsultācijas par lietošanu

Ja rodas jautājumi par elektrovelosipēda eBike un tā sastāvdaļām, griezieties pilnvarotā velosipēdu tirdzniecības vietā.

Pilnvaroto velosipēdu tirdzniecības vietu kontaktinformāciju var atrast interneta vietnē www.bosch-ebike.com.



Tālāku informāciju par eBike komponentiem un to funkcijām atradīsiet Bosch eBike Help Center.

Utilizācija un izstrādājumu materiāli

Datus par izstrādājumos esošajiem materiāliem atradīsiet šajā saitē: www.bosch-ebike.com/en/material-compliance.

Neizmetiet nolietotos elektrovelosipēdus eBike un to sastāvdaļas sadzīves atkritumu tvērnē!

Nodošana atpakaļ tirdzniecības vietā ir iespējama, ja to labprātīgi piedāvā izplatītājs vai tas ir viņa ar likumu noteiktais pienākums. Ievērojiet valstī spēkā esošos noteikumus.



Piedziņas mezgls, bortdators kopā ar vadības bloku, elektrovelosipēda eBike akumulators, ātruma sensors, piederumi un iesaiņojuma materiāli jāpakļauj atseļējai pārstrādei apkārtējai videi nekaitīgā veidā.

Pastāvīgi pārliecinieties, ka personas dati ir izdzēsti no ierīces.

Akumulatorus, kurus nesabojājot var izņemt no elektroierīces, pirms nodošanas utilizācijas uzņēmumam ir jāizņem un jānodod atsevišķā akumulatoru nodošanas punktā.



Atbilstoši Eiropas Savienības direktīvai 2012/19/ES, lietošanai nederīgie elektroinstrumenti, kā arī, atbilstoši Eiropas Savienības direktīvai 2006/66/EK, bojātie vai nolietotie akumulatori un baterijas jāsavāc atsevišķi un jāpakļauj otrreizējai pārstrādei apkārtējai videi nekaitīgā veidā.

Elektroierīču vākšana pēc kategorijām kalpo tikai sākotnējai šķirošanai pēc ierīču veida un atvieglo pareizu izejvielu apstrādes un otrreizējās pārstrādes procesu un līdz ar to saudzē cilvēku un vidi.



Tiesības uz izmaiņām tiek saglabātas.

Saugos nuorodos



Perskaitykite visas šias saugos nuorodas ir reikalavimus. Nesilaikant saugos nuorodų ir reikalavimų gali trenkti elektros smūgis, kilti gaisras, galima smarkiai susižaloti ir sužaloti kitus asmenis.

Saugokite visas saugos nuorodas ir reikalavimus, kad ir ateityje galėtumėte jais pasinaudoti.

Šioje naudojimo instrukcijoje vartojama sąvoka „eBike“ akumulatorius taikoma visiems originaliems **the smart system** kartos sistemos Bosch „eBike“ akumulatoriams.

Šioje naudojimo instrukcijoje vartojamos sąvokos **pavara** ir **pavaros** taikoma visiems originaliems **the smart system** kartos sistemos Bosch pavaros blokams.

- ▶ **Perskaitykite visose „eBike“ komponentų naudojimo instrukcijose bei jūsų „eBike“ naudojimo instrukcijoje pateiktas saugos nuorodas ir reikalavimus ir jų laikykitės.**
- ▶ **Nedarykite jokių pavaros pakeitimų. Nenaudokite jokių produktų pavaros našumui pakelti.** Gali būti, kad dėl to nelegaliai važiuosite viešoje vietoje. Be to, galite kelti pavojų sau ir kitiems, rizikuoti didelėmis asmeninės atsakomybės išlaidomis įvykus nelaimingam atsitikimui, kuris gali būti siejamas su manipuliavimu, ir galbūt net su kelti baudžiamojo persekiojimo pavojų. Be to, tai paprastai sumažina „eBike“ komponentų eksploataavimo trukmę. Gali atsirasti pavaros bloko ir „eBike“ pažeidimų ir galite netekti jūsų pirkto „eBike“ dviračio garantijos ir teisės dėl jos reikšti pretenzijas.
- ▶ **Neatidarykite pavaros bloko. Pavaros bloką remontuoti leidžiama tik naudojant originalias atsargines dalis, o remonto darbus atlikti turi įgaliotas prekybos atstovas.** Taip galima užtikrinti, kad bus išlaikyta „eBike“ naudojimo saugumas. Savavališkai atidarius pavaros bloką, pretenzijos dėl garantijos nepriimamos.
- ▶ **Prieš pradėdami „eBike“ priežiūros darbus (pvz., patikros, remonto, montavimo, techninės priežiūros, grandinės remonto darbus ir kt.), iš „eBike“ išimkite akumulatorių. Esant stacionariai įmontuotam „eBike“ akumulatoriui, imkitės specialių atsargumo priemonių, kad „eBike“ negalėtų įsijungti.** Netikėtai suaktyvinus „eBike“, iškyla sužalojimo pavojus.
- ▶ **„eBike“ gali įsijungti, kai atgal stumiate „eBike“ arba atgal minate paminas.**
- ▶ **Stacionariai sumontuotus „eBike“ akumulatorius patiems išimti draudžiama. Dėl stacionariai sumontuotų „eBike“ akumuliatorių išmontavimo ir sumontavimo kreipkitės į įgaliotus prekybos atstovus.**



Esant ekstremalioms sąlygoms, pvz., ilgalaikei apkrovai važiuojant mažu greičiu, važiuoti kalnais ar vežant krovinį, pavaros dalys gali įkaisti iki aukštesnės kaip $> 60^{\circ}\text{C}$ temperatūros.

- ▶ **Baigę važiuoti, plikomis rankomis ar kojomis neprilieskite prie pavaros bloko korpuso.** Esant ekstrema-

lioms sąlygoms, pvz., ilgalaičiai dideliame sukimo momentui, mažam važiuojimo greičiui arba važiuojant kalnais, vežant krovinį, korpusas gali labai įkaisti.

Temperatūrai, iki kurios gali įkaisti pavaros bloko korpusas, įtaką daro šie veiksniai:

- aplinkos temperatūra
- važiuojimo profilis (atstumas/įkalmė)
- važiuojimo trukmė
- važiuojimo režimas
- naudojo elgsena (individuali galia)
- bendras svoris (vairuotojo, „eBike“, krovinio)
- pavaros bloko variklio gaubtas
- dviračio rėmo įsilimo sąvabės
- pavaros bloko ir pavarų mechanizmo tipas

- ▶ **Naudokite tik originalius Bosch the smart system kartos sistemas „eBike“, kuriuos gamintojas yra apbraiavęs jūsų „eBike“.** Naudojant kitokius „eBike“ akumulatorius, gali iškilti sužeidimų ir gaisro pavojus. Jei naudojami kitokie „eBike“ akumulatoriai, Bosch atsakomybės neprisiima ir garantijos nesuteikia.



the smart system kartos sistemos ratlankio magneto nelaikykite arti implantų ir kitokių medicinos prietaisų, pvz., širdies stimuliatorių arba insulino pompų. Magnetą sukuria lauką, kuris gali pakenkti implantų ir medicinos prietaisų veikimui.

- ▶ **Ratlankio magnetą laikykite toliau nuo magnetinių laikmenų ir magneto poveikiui jautrių prietaisų.** Dėl magnetų poveikio duomenys gali negrįžtamai dingti.
- ▶ **Laikykitės visų nacionalinių teisės aktų dėl „eBike“ leidimo eksploatuoti ir naudojimo.**

Privatumo pranešimas

Prijungiant „eBike“ prie **Bosch DiagnosticTool 3** arba keičiant komponentus, kad būtų galima apdoroti jūsų užklausa, techninės priežiūros atveju ir gaminio tobulinimo tikslais, į „Bosch eBike Systems“ („Robert Bosch GmbH“) yra perduodama techninė informacija apie jūsų „eBike“ (pvz., gamintojas, modelis, „eBike“ ID, konfigūravimo duomenys) bei apie „eBike“ naudojimą (pvz., bendras važiuojimo laikas, energijos sąnaudos, temperatūra). Daugiau informacijos apie duomenų apdorojimą rasite www.bosch-ebike.com/privacy-full.

Gaminio ir savybių aprašas

Naudojimas pagal paskirtį

the smart system kartos sistemos pavaros blokas yra skirtas naudoti tik jūsų „eBike“ vartyti, bet kuriuo kitu tikslu jį naudoti draudžiama.

Be čia aprašytų funkcijų gali būti, kad bet kuriuo metu bus atliekami programinės įrangos pakeitimai, skirti klaidoms pašalinti ir funkcijoms pakeisti.

Pavaizduoti prietaiso elementai

Priklausomai nuo jūsų „eBike“ modelio, kai kurie šioje naudojimo instrukcijoje pateikti paveikslėliai gali skirtis nuo faktinių duomenų.

Pavaizduotų komponentų numeriai atitinka instrukcijos pradžioje pateiktos schemos numerius.

- (1) Pavaros blokas
- (2) Greičio jutiklis ^{a)}
- (3) Stipino magnetas
- (4) „CenterLock“ magnetas ^{b)}
- (5) Ratlankio magnetas (rim magnet)

a) galima kitokia jutiklio forma ir montavimo padėtis

b) galima kitokia montavimo padėtis

Techniniai duomenys

Pavaros blokas	Drive Unit Performance Line CX	
Gaminio kodas		BDU3840
Ilgalaikė vardinė galia	W	250
Maks. sukimo momentas ties pavana	Nm	85
Nominalioji įtampa	V	36
Darbinė temperatūra	°C	-5 ... +40
Sandėliavimo temperatūra	°C	+10 ... +40
Apsaugos tipas		IP55
Svoris apie	kg	2,8

Bosch „eBike“ sistema naudoja „FreeRTOS“ (žr. www.freertos.org).

Dviračio apšvietimas^{A)}

Įtampa apie	V	12
Maksimali galia	W	18

A) Priklausomai nuo įstatymais patvirtintų taisyklių, maitinimas iš „eBike“ akumulatoriaus galimas ne visuose, tam tikrai šaliai skirtuose modeliuose

Įdėtos netinkamos lempos gali būti nepataisomai sugadintos!

Duomenys apie triukšmo emisiją pavaros bloke

Pagal A skalę išmatuota pavaros bloko garso lygio emisija naudojant įprastomis sąlygomis siekia < 70 dB(A). Jei „eBike“ pajudina pašalinis asmuo, pavaros blokas, jei suaktyvinta **<eBike Alarm>** paslauga, siunčia pavojaus signalą. Šis pavojaus signalo garsas gali viršyti 70 dB(A) garso lygio emisiją ir 2 m atstumu nuo pavaros bloko yra 80 dB(A). Pavojaus signalas veikia tik suaktyvintus **<eBike Alarm>** paslauga, programėle **eBike Flow** ją galima vėl deaktivuoti.

Montavimas

Greičio jutiklio patikra (žr. A pav.)

Speedsensor (slim) – greičio jutiklis (siaurias)

Greičio jutiklis (slim) (2) ir jam priklausantis "CenterLock" magnetas (4) arba stipino magnetas (3) gamykloje yra sumontuoti taip, kad ratui apsisukant magnetas praeitų pro greičio jutiklį ne mažesniu kaip 2 mm ir ne didesniu kaip 15 mm atstumu.

Esant konstrukciniams pakeitimams, turi būti išlaikomas tinkamas atstumas tarp magneto ir jutiklio (žr. A pav.).

Nuoroda: išmontuodami ir sumontuodami užpakalinį ratą stebėkite, kad nepažeistumėte jutiklio arba jutiklio laikiklio. Keisdami ratą užtikrinkite, kad jutiklio laidai būtų nutiesti be tempimų ir sulenkimų.

„CenterLock“ magnetą (4) galima išimti ir vėl įdėti ne daugiau kaip 5 kartus.

Ratlankio magnetas

Nuoroda: ratlankio magneto kryptį ratlankio atžvilgiu keisti draudžiama (žr. A pav.).

Sumontavus ratlankių magnetą, jutiklis rato apsisukimui atpažinti nereikalingas. Pavaros blokas pats atpažina, kada magnetas yra arti ir iš magnetinio lauko susikūrimo dažnio apskaičiuoja greitį ir visus kitus reikalingus duomenis.

Kadangi pavaros blokas yra jautrus magnetiniam laukui, kad nesutrikdytumėte pavaros bloko veikimo, netoli pavaros bloko venkite kitų magnetinių laukų (pvz., magnetinių pedalų, magnetinio mynimo dažnio matuoklio, magnetinio arba įmagnetinto įrankio ir kt.).

Naudojimas

Norint paleisti eksploatuoti „eBike“, reikia **the smart system** kartos sistemos valdymo bloko. Laikykites valdymo bloko ir, atitinkamai, kitų **the smart system** kartos sistemos komponentų naudojimo instrukcijos.

Važiavimo „eBike“ nurodymai

Kada veikia pavana?

Pavana padeda jums važiuoti, kol minate paminas. Paminų neminant, pagalba neteikiama. Pavaros galia visada priklauso nuo minant naudojamos jėgos ir mynimo dažnio.

Esant mažai jėgai arba mažam mynimo dažniui, pavaros galia bus mažesnės nei esant didelei jėgai ar mynimo dažniui. Tai galioja nepriklausomai nuo važiavimo režimo.

Pasiekus didesnį kaip **25 km/h** greitį, pavana automatiškai išsijungia. Greičiui sumažėjus daugiau kaip **25 km/h**, pavana automatiškai vėl įsijungia.

Išimtis taikoma funkcijai „Pagalba stumiant“, kurią pasirinkus „eBike“ galima stumti mažu greičiu neminant paminų. Naudojant pagalbą stumiant, paminos gali sukintis kartu.

„eBike“ bet kada galite naudoti ir be pagalbines pavaros, t. y. kaip paprastą dviratį – tokiu atveju arba išjunkite „eBike“, arba nustatykite važiavimo režimą į padėtį **OFF**. Pa tati taisyklė galioja ir esant išskirovsiams „eBike“ akumulatoriui.

Pavaros bloko sąveika su perjungimo sistema

Net ir naudodami „eBike“, turite perjunginėti pavarų mechanizmą, kaip ir važiuodami paprastu dviračiu (laikykites savo „eBike“ naudojimo instrukcijos).

Nepriklausomai nuo pavaros perjungimo būdo, perjungiant pavarą patartina trumpam sumažinti paminų mynimą. Tokiu atveju perjungti bus lengviau ir bus sumažinamas pavarų mechanizmo susidėvėjimas.

Pasirinkę tinkamą pavarą, eikvodami tiek pat jėgų galite pasiekti didesnį greitį ir padidinti ridos atsargą.

Pirmosios patirties kaupimas

Neturint patirties, su „eBike“ rekomenduojama važiuoti keliais, kuriuose nėra didelio eismo.

Išbandykite įvairius važiavimo režimus. Pradėkite važiavimo režimu, kurio mažesnė pavaros galia. Kai pasijausite saugiai, su „eBike“ galite dalyvauti eisme, kaip ir su bet kokių kitokių dviračių.

Prieš planuodami ilgesnes, sudėtingas keliones, įvairiomis sąlygomis patikrinkite „eBike“ ridos atsargą.

Įtaka ridos atsargai

Ridos atsargos prieš prasidedant važiavimui ir važiavimo metu tiksliai apskaičiuoti negalima, nes įtaką ridos atsargai daro daug veiksnių.

Ridos atsargos vedlyje įveskite veiksnius, kad būtų galima geriau įvertinti poveikį ridos atsargai.



Nusenuokite pateiktą kodą, kad iškvietumėte ridos atsargos vedlį.

Tausojanti „eBike“ eksploatacija

„eBike“ komponentus eksploatuokite ir sandėliuokite nurodytose eksploatavimo ir sandėliavimo temperatūrose. Pavaros bloką, dviračio kompiuterį ir „eBike“ akumuliatorių saugokite nuo ekstremalių temperatūrų (pvz., intensyvių saulės spindulių, jei tuo pačiu metu nevėdinama). Ekstremali temperatūra komponentus (ypač „eBike“ akumuliatorių) gali pažeisti.

Priežiūra ir servisas

Priežiūra ir valymas

Keisdami lempas atkreipkite dėmesį į tai, ar lempos suderinamos su Bosch **the smart system** kartos „eBike“ sistema (pasiteiraukite dviračių prekybos atstovo) ir ar sutampa nurodyta įtampa. Leidžiama keisti tik tokios pačios įtampos lempomis.

Visus prie pavaros bloko primontuotus komponentus ir visus kitus pavaros komponentus (pvz., priekinę žvaigždę, priekinės žvaigždės įtvarą, paminas, švaistiklius) leidžiama keisti tik tokios pačios konstrukcijos arba dviračio gamintojo specialiai jūsų „eBike“ dviračiui aprobuotais komponentais. Taip pavaros blokas bus apsaugotas nuo perkrovos ir pažeidimo. Pavaros bloką laikykite švarų ir venkite kontakto su agresyviomis cheminėmis medžiagomis ir degalais, pvz., dyzelinu. Pavaros bloką valykite atsargiai.

Bet kurį komponentą, taip pat ir pavaros bloką, į vandenį pannaudinti ir plauti aukšto slėgio srove draudžiama.

Ne rečiau kaip kartą metuose kreipkitės į specialistus, kad patikrintų jūsų „eBike“ techninę būklę (taip pat ir mechaniką, sistemos programinės įrangos versiją).

Dėl „eBike“ techninės priežiūros ir remonto prašome kreiptis į įgaliotą dviračių prekybos atstovą.

Klientų aptarnavimo skyrius ir konsultavimo tarnyba

Iškilus bet kokiems, su „eBike“ ir jo komponentais susijusiems klausimams, kreipkitės į įgaliotą dviračių prekybos atstovą.

Įgaliotų prekybos atstovų kontaktus rasite internetiniame puslapyje www.bosch-ebike.com.



Daugiau informacijos apie „eBike“ komponentus ir jų funkcijas rasite „Bosch eBike Help Center“.

Medžiagos gaminiuose ir šalinimas

Duomenis apie gaminiuose esančias medžiagas rasite šioje nuorodoje: www.bosch-ebike.com/en/material-compliance.

„eBike“ ir jo komponentų nemeskite į buitinių atliekų konteinerius!

Mažmenininkams juos galima grąžinti, jei platintojas savanoriškai pasiūlo juos atsiimti arba yra teisiškai įpareigotas tai padaryti. Laikykitės nacionalinių taisyklių.



Pavaros blokas, dviračio kompiuteris su valdymo bloku, „eBike“ akumulatorius, greičio jutiklis, papildoma įranga ir pakuotės turi būti ekologiškai utilizuojami.

Įsitikinkite, kad iš prietaiso buvo pašalinti asmeniniai duomenys.

Baterijos, kurias galima išimti iš elektrinio prietaiso jų nesugadinant, prieš šalinimą turi būti išimtos ir atiduodamos į atskirą baterijų surinkimo vietą.



Pagal Europos direktyvą 2012/19/ES, naudoti nebetinkami elektriniai prietaisai ir, pagal Europos direktyvą 2006/66/EB, pažeisti ir išieškoti akumulatoriai ar baterijos turi būti surenkami atskirai ir perdirbami aplinkai nekenksmingu būdu.

Atskiras elektrinių prietaisų surinkimas skirtas pirminiam jų išrūšiavimui pagal tipą ir padeda tinkamai apdoroti bei perdirbti žaliavas ir tokiu būdu saugoti žmones ir tausoti aplinką.



Galimi pakeitimai.