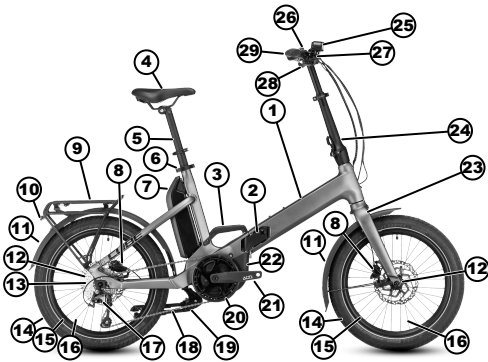


# Bedienungsanleitung

Faltmechanismus CUBE Fold Hybrid

# 1 Bedienungsanleitung zum Faltmechanismus des CUBE Fold Hybrid



- 1 Rahmen
- 2 Faltgelenk
- 3 Tragegriff
- 4 Sattel
- 5 Sattelstütze
- 6 Sattelklemme
- 7 Batterie
- 8 Bremse
- 9 Gepäckträger
- 10 Rücklicht
- 11 Schutzblech
- 12 Nabe
- 13 Kassette
- 14 Felge
- 15 Reifen
- 16 Speiche
- 17 Schaltwerk
- 18 Kette
- 19 Zweibeinständer
- 20 Kettenblatt
- 21 Kurbelarm
- 22 Motor
- 23 Gabel
- 24 Faltvorbau
- 25 Scheinwerfer
- 26 Display
- 27 Bremshebel
- 28 Schalthebel
- 29 Griff

## Allgemeine Hinweise zu dieser Bedienungsanleitung



### HINWEIS

Das Ausrufezeichen (ohne Dreieck) macht Sie auf Informationen aufmerksam, die Ihrer besonderen Beachtung bedürfen.



### WARNUNG

Dieses Warndreieck in Kombination mit dem Signalwort "Warnung" weist Sie auf Gefahren hin, die zu leichten Personenschäden und zu Sachschäden führen können.



### GEFAHR

Dieses Warndreieck in Kombination mit dem Signalwort "Gefahr" weist Sie auf Gefahren hin, die zu schweren Personenschäden (bis hin zum Tode) führen können.

## Allgemeine Information

Diese ergänzende Bedienungsanleitung dient dazu, Sie mit der korrekten Handhabung des Faltmechanismus Ihres Fold Hybrid vertraut zu machen.

Sollten Sie weitere Fragen zur korrekten Bedienung des Faltmechanismus Ihres Fold Hybrid haben, wenden Sie sich bitte immer direkt an Ihren **CUBE-Fachhändler**.



### HINWEIS

Achten Sie immer darauf, dass Ihr Fold Hybrid sicher steht, wenn Sie es im gefalteten Zustand transportieren.

Vor allem bei Transporten in öffentlichen Verkehrsmitteln und im Auto, ist darauf zu achten, dass das Rad gegen das Umfallen gesichert ist.

Beim Umfallen kann ihr Rad beschädigt werden.

## 2 **Faltvorgang**



### **WARNUNG**

Das E-Bike-System muss immer ausgeschaltet werden, bevor mit dem Faltvorgang gestartet wird.

Bei Nichtbeachtung kann die Motorunterstützung des E-Bike-Systems einsetzen und Verletzungen zur Folge haben.



### **HINWEIS**

Entfernen Sie vor Beginn des Faltvorgangs und zum Transport im gefalteten Zustand, jegliches Gepäck vom Rad.



### **HINWEIS**

Um bei Bedarf ein geringeres Packmaß des Rades zu erhalten, können die Pedale gefaltet werden.

- 1.** ➤ Stellen Sie Ihr Rad sicher auf dem Zweibeinständer ab.



*Abb. 1: Rad auf Zweibeinständer*

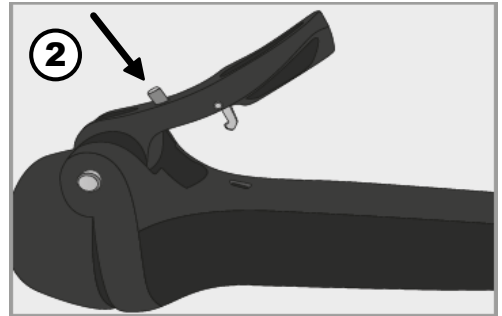
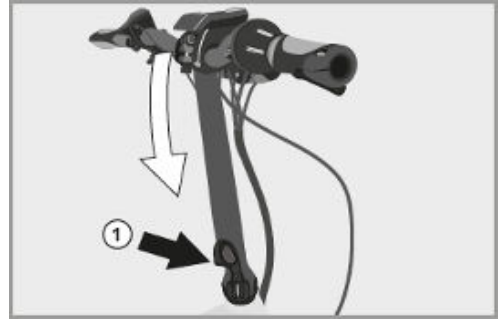
- 2.** ➤ Fahren Sie die Sattelstütze und den höhenverstellbaren Vorbau mit Hilfe der Schnellspanner vollständig ein.



*Abb. 2: Sattelstütze + Vorbau einfahren*

- 3.** ➤ Falten Sie den Vorbau, wie auf den folgenden Abbildungen.

- Entarretieren Sie den Sicherungshebel (1) des faltbaren Vorbaus, indem Sie auf den runden Entarretierungsknopf (2) drücken.



- Klappen Sie den Vorbau mitsamt dem Lenker nach unten.



*Abb. 3: Vorbau falten*

4. ➤ Entriegeln Sie den Faltmechanismus am Rahmen.



Abb. 4: Faltmechanismus entriegeln

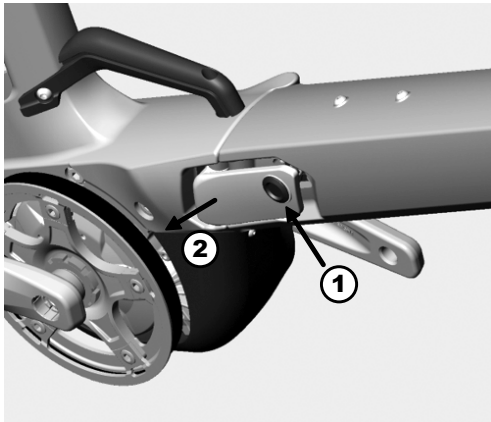


Abb. 5: Rahmengelenk falten

- 1 Druckknopf betätigen.
- 2 Rahmenverriegelung öffnen.

5. ➤ Schwenken Sie das vordere Rahmenteil an das hintere Rahmenteil.



Abb. 6: vorderes Rahmenteil schwenken (schließen)

6. ➤ Durch einen leichten Druck arretiert sich die Gabel am Klickfix Quadlock Adapter.



Abb. 7: Klickfix Quadlock Adapter schließen

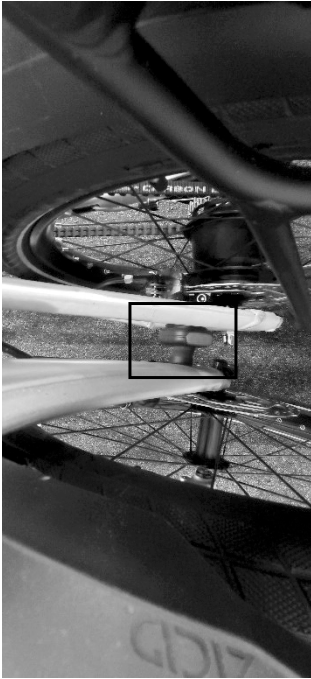


Abb. 8: Klickfix Quadlock Adapter geschlossen



### WARNUNG

Prüfen Sie, dass der Klickfix Quadlock Adapter zwischen Vorderradgabel und Hinterbau vollkommen eingearastet ist.

Ansonsten kann sich das Fold Hybrid beim Transport öffnen und Verletzungen zur Folge haben.

**7.** Klappen Sie, vor dem Transport des Rades, den Zweibeinständer wieder ein.

- ➔ Ihr Rad ist nun vollständig gefaltet und kann sicher, mit Hilfe des Tragegriffs, transportiert werden.

### 3 Aufbau



#### HINWEIS

Bevor Sie mit dem Aufbau des Fold Hybrid starten, klappen Sie den Zweibeinständer aus und stellen das Rad darauf ab.



Abb. 9: Rad gefaltet, auf Zweibeinständer

1. Öffnen Sie die Arretierung durch das Drücken des Klickfix Quadlock Adapters.

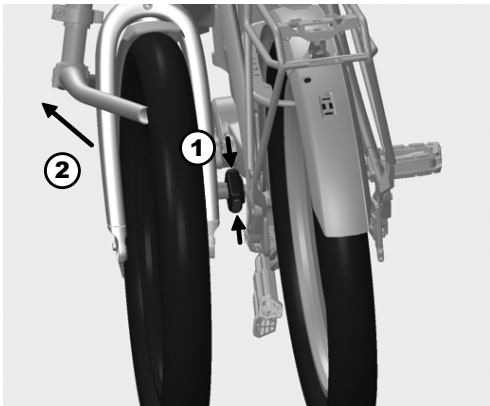


Abb. 10: Klickfix Quadlock Adapter öffnen

- 1 Drücken Sie den Auslösemechanismus des Klickfix Quadlock Adapters.
- 2 Lösen Sie das vordere Rahmenteil aus dem Adapter.

2. Schwenken Sie das vordere Rahmenteil um 180° in Fahrtrichtung, bis das Gelenk geschlossen ist.



Abb. 11: vorderes Rahmenteil schwenken (öffnen)

3. Verriegeln Sie den Faltmechanismus.

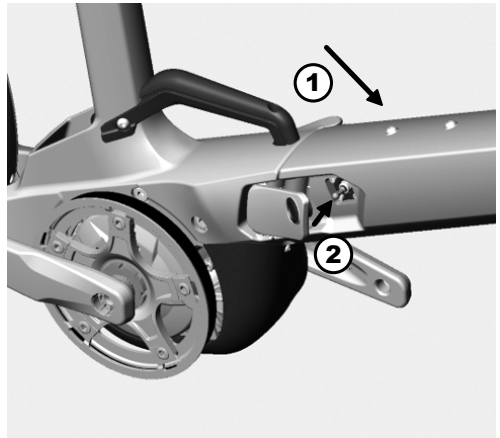


Abb. 12: Rahmengelenk schließen und verriegeln

- 1 Schließen Sie das Rahmengelenk vollständig.
- 2 Verriegeln Sie den Faltmechanismus durch das Einrasten des Hebels in den Kugelkopf.



Abb. 13: Faltmechanismus durch Einrasten des Hebels in den Kugelkopf verriegeln



### GEFAHR

Vergewissern Sie sich, dass das Gelenk des Rahmens vollständig geschlossen und der Hebel korrekt im Kugelkopf verriegelt ist.

Ansonsten kann sich das Gelenk des Rahmens während der Fahrt öffnen.

Dies kann zu gefährlichen Fahrsituationen, Stürzen, Unfällen und Sachschäden führen.

4. Richten Sie den Vorbau, wie auf den Abbildungen, auf.

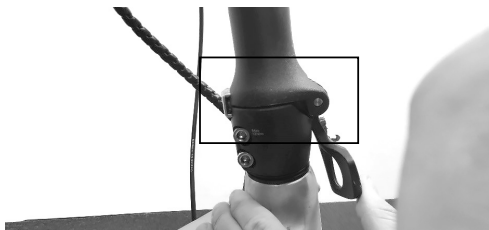


Abb. 14: Vorbau aufrichten

- ➔ Drücken Sie den Hebel ganz nach unten.



- ➔ Richten Sie den Vorbau vollständig auf, der obere Teil muss bündig auf dem unteren Teil aufliegen.



- ➔ Verriegeln Sie den Hebel am Vorbau im Anschluss nach oben.



### GEFAHR

Vergewissern Sie sich, dass das Vorbaugelenk vollständig geschlossen und der Hebel korrekt verriegelt ist.

Ansonsten kann sich das Vorbaugelenk während der Fahrt öffnen.

Dies kann zu gefährlichen Fahrsituationen, Stürzen, Unfällen und Sachschäden führen.

5. ➤ Stellen Sie die Sattel- und Vorbauhöhe auf Ihre Bedürfnisse für ein sicheres Fahren und Führen des Fahrrades ein.



Abb. 15: Vorbau- und Sattelhöhe einstellen



**GEFAHR**

**Korrekte Einstecktiefe der Sattelstütze beachten.**

Auf der Sattelstütze ist markiert, bis wohin sie maximal aus dem Rahmen gezogen werden darf. Ziehen Sie die Sattelstütze nie weiter als bis zu dieser Markierung aus!

Ansonsten kann sich die Sattelstütze aus dem Rahmen lösen.

Dies kann zu gefährlichen Fahrsituationen, Stürzen, Unfällen und Sachschäden führen.



**HINWEIS**

Falls die Pedale gefalzen wurden, bringen Sie diese zurück in die Ausgangsposition.

Klappen Sie vor Beginn der Fahrt den Zweibeinständer wieder ein!

- ➔ Ihr Rad ist nun vollständig aufgebaut und zur Nutzung bereit.

**Impressum**

Hersteller:

Pending System GmbH & Co. KG

Ludwig-Hüttner-Straße 5-7

95679 Waldershof

Deutschland

www.cube.eu

info@cube.eu

FON:

+49(0) 9231-97 007 80

FAX:

+49(0) 9231-97 007 199

Stand: März 2023