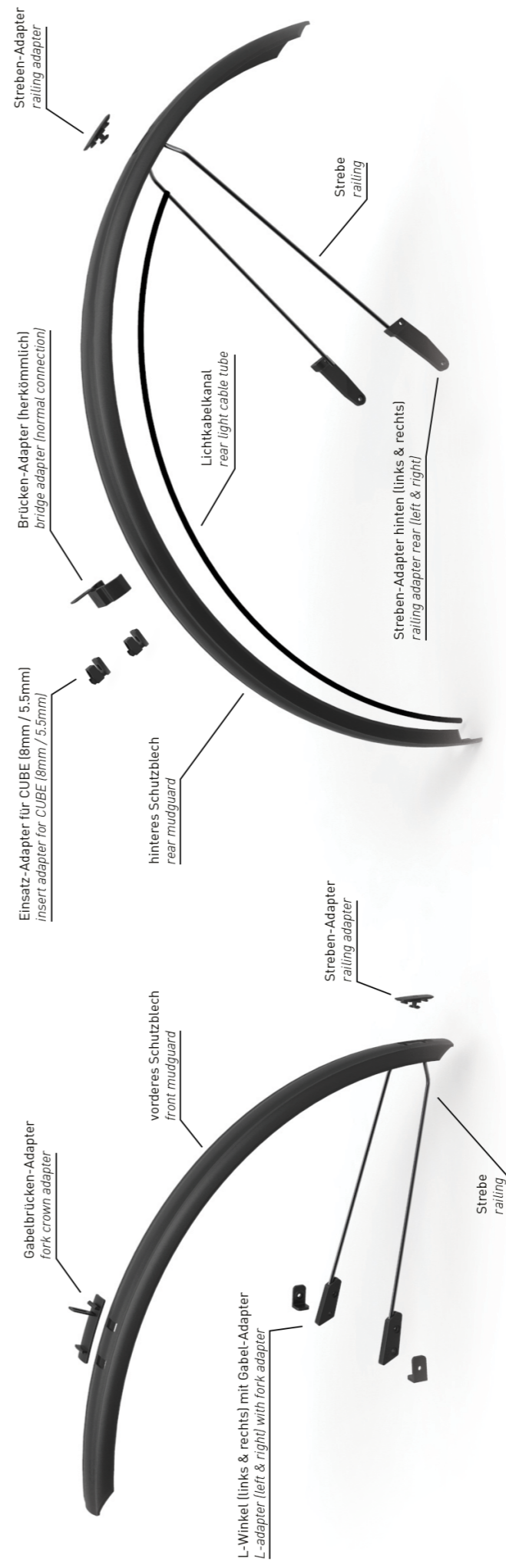


ACID

TREKKING MUDGUARD SET 53/45
ANLEITUNG / MANUAL

Übersicht / overview



Sicherheitshinweise

Durch falsche Montage des ACID Trekking Schutzblechsets kann es zu Stürzen mit schweren gesundheitlichen Folgen kommen oder zum Tode führen. Beachten Sie deshalb bitte alle in dieser Bedienungsanleitung gegebenen Sicherheits- und Kontrollhinweise und lassen Sie das ACID Trekking-Schutzblech ausschließlich vom autorisierten Fachhändler montieren. Durch eine Überbelastung, ausgelöst durch falsche Bedienung oder Unfälle, kann das ACID Trekking Schutzblechset während der weiteren Nutzung versagen. Dies kann zu schweren Verletzungen und im schlimmsten Fall zum Tode führen. Bitte führen Sie nach einem Unfall alle in Ihrer Fahrradbedienungsanleitung und der Bedienungsanleitung des ACID Trekking Schutzblechsets beschriebenen Kontrollhinweise durch. Erst wenn diese ohne Fehler b standen sind, können Sie das gesamte Fahrrad weiter bedenkenlos nutzen. Wenden Sie sich im Zweifelsfall immer an Ihren autorisierten Fachhändler.

Safety instructions

Incorrect mounting of the ACID trekking mudguard set may cause falls leading to serious health consequences or even death. Therefore, please observe all the safety and checking instructions provided in these directions for use, and only allow an authorised dealer to fit the ACID trekking mudguard. Incorrect operation or an accident may overstress the ACID trekking mudguard set, causing it to fail during subsequent use. This can lead to serious injury or, in the worst case, to death. Therefore, in the event of an accident, please carry out all the checks described in your bike's user manual and in the directions for use of your ACID trekking mudguard set. Only once these checks have been correctly carried out may the bike be used again without cause for concern. If in doubt, contact your authorised dealer.

vorderes Schutzblech / front mudguard



1. Klicken Sie den Gabelbrücken-Adapter von unten in das Schutzblech.

1. Click the fork crown adapter from underneath into the mudguard.



2. Klicken Sie den Streben-Adapter in das untere Ende des vorderen Schutzblechs.

2. Click the railing adapter into the lower end of the mudguard.



3. Befestigen Sie das Schutzblech mit der mitgelieferten M6x10mm Schraube und M6 Unterlegscheibe (oder M5x30mm Schraube mit M5 Mutter und Unterlegscheiben M5) an der Gabelbrücke.

3. Install the mudguard to the fork crown by using the M6x10mm screw and M6 washer (or M5x30mm screw with M5 nut and M5 washer).



4. Setzen Sie die Strebe mittig von innen in den Streben-Adapter. Durch 90 Grad drehen rastet die Strebe im Streben-Adapter ein. (Nur bei Set mit Streben!)

4. Insert the railing from the inside in a mid position to the railing adapter. By turning it 90 degrees it will lock in the railing adapter (only for sets with the railings!).



5. Stecken Sie den Gabel-Adapter auf die Strebe und fixieren Sie diese mit der M4x10mm Schraube und M4 Mutter. Schrauben Sie den L-Winkel mit der M5x10 Schraube an das dafür vorgesehene Gewinde an der Gabel und Verbinden Sie den Gabel-Adapter mit dem L-Winkel mit der M4x14mm Schraube und M4 Mutter. (Nur bei Set mit Streben!)

5. Slide the fork adapters on the railing on both sides and lock them with the M4x10mm screw and M4 Nut. Install the L-adapter to the fork by using the M5x10mm screw. Then screw the fork adapters to the L-adapter by using the M4x14mm screw and M4 nut (only for sets with the railings!).

hinteres Schutzblech / rear mudguard



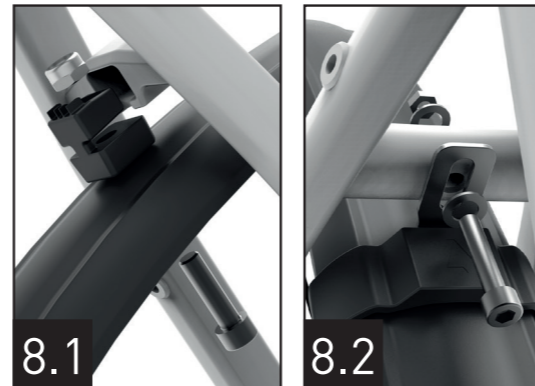
6. Klicken Sie den Streben-Adapter in das hintere Ende des Schutzblechs.

1. Click the railing adapter into the lower end of the mudguard.



7. Befestigen Sie das Schutzblech mit der mitgelieferten M5x20mm Schraube und M5 Unterlegscheibe an der Kettenstrebenbrücke.

2. Install the mudguard to the bottom bracket bridge by using the M5x20mm screw and M5 washer.



8.1 Bohren Sie mittig an der Brücken-Position ein Loch mit einem 7mm Bohrer. Setzen Sie den CUBE-Einsatz-Adapter mit der M6 Mutter in die Brückenaussparung. Setzen Sie nun von unten die mitgelieferte M6x22mm Schraube ein und ziehen Sie diese fest.

8.2 Bei herkömmlichen Brücken setzen Sie den Brücken-Adapter auf das Schutzblech und Verschrauben diesen an der Brücke mit der M5x25mm Schraube, der beiden M5 Unterlegscheiben und der M5 Mutter.

8.1 Drill a hole with 7mm driller into the fender right where the bridge hole is located for the adapter. Insert the CUBE insert adapter with the M6 Nut and install the M6x22mm screw from underneath the fender.

8.2 For conventional bridge connections click the bridge adapter to the fender and install the fender to the frame bridge by using the M5x25mm screw with two M5 washers and a M5 nut.



9. Setzen Sie die Strebe mittig von innen in den Streben-Adapter. Durch 90 Grad drehen rastet die Strebe im Streben-Adapter ein. (Nur bei Set mit Streben!)

9. Insert the railing from the inside in a mid position to the railing adapter. By turning it 90 degrees it will lock in the railing adapter (only for sets with the railings!).



10. Stecken Sie die hinteren Streben-Adapter auf die Strebe und fixieren Sie diese mit der M4x6mm Schraube und M4 Mutter. Verschrauben Sie anschließend die Streben-Adapter mit der M5x12mm Schraube mit dem Rahmen am dafür vorgesehenen Gewinde. (Nur bei Set mit Streben!)

5. Slide the rear railing adapters on the railing on both sides and lock them with the M4x6mm screw and M4 Nut. Install the railing adapters to the appropriate rivets of the frame by using the M5x12mm screw. (only for sets with the railings!).