

HPA 850

Einleitung

Die Bedienungsanleitung ist Bestandteil dieses Produktes. Sie enthält wichtige Hinweise zur Sicherheit, Montage und Entsorgung. Machen Sie sich vor der Benutzung des Produkts mit allen Bedien- und Sicherheitshinweisen vertraut. Benutzen Sie das Produkt nur wie beschrieben und für die angegebenen Einsatzbereiche. Händigen Sie alle Unterlagen bei Weitergabe des Produkts an Dritte mit aus.

Bestimmungsgemäße Verwendung

Das Produkt dient als Helmleuchte und ist zur Anwendung im Außenbereich bestimmt. Eine andere Verwendung als zuvor beschrieben oder eine Veränderung des Produktes ist nicht zulässig und kann zu Verletzungen und Beschädigungen des Produkts führen. Für aus unsachgemäßer Verwendung entstandene Schäden übernimmt der Hersteller keine Haftung. Das Produkt ist nicht für den gewerblichen Einsatz bestimmt.

Lieferumfang

1 LED Licht HPA 850, Helmhalterung, Micro-USB Ladekabel, Bedienungsanleitung

Technische Daten

Typ-Bezeichnung:	HPA 850
Batterie:	18650 Li-Ion Akku
Funktionen:	Dauerlicht (Low-/Mid-/Hi-Power), Blinklicht
Batterieindikator:	grün (100%-70%) grün+gelb (70%-45%) gelb (45%-20%) rot blinkend (20%-5%)
Leuchtdauer:	Low-Power: ca. 8 Std. Mid-Power: ca. 4 Std. Hi-Power: ca. 2 Std. Blinklicht: ca. 6 Std.
Ladedauer:	ca. 5,5 Std.

Eine Energieabgabe über die enthaltene USB-Schnittstelle ist nicht möglich.

Sicherheitshinweise

- Nicht direkt in die Augen leuchten
- Die Leuchte kann im Betrieb sehr heiß werden, bitte stellen Sie eine ausreichende Belüftung sicher. Vorsicht beim berühren des Gehäuses, Schalten Sie die Leuchte aus, wenn sie länger als 10 Minuten nicht bewegt wird. Eine Überhitzung der LED kann zu einer dauerhaften Beschädigung führen.
- Von Kindern und Tieren fernhalten.
- Schließen Sie das Ladegerät oder den Akku nicht kurz.
- Nicht während des Ladevorgangs verwenden.
- Den Akku nicht unbeaufsichtigt laden.
- Achten Sie darauf, dass der Akku mindestens 70% geladen ist, wenn er für mehr als 3 Monate nicht benutzt wird.
- Beschädigen Sie den Akku nicht (z.B. quetschen).
- Akku von starker Hitze und Feuer fernhalten.
- Akku und Leuchte inkl. Zubehör nicht im Feuer entsorgen.
- Lagern Sie die Leuchte kühl und trocken.
- Nicht in Wasser oder andere Flüssigkeiten tauchen.
- Das Anbringen von Halterungen oder Gegenständen an einem Helm kann dessen Schutzwirkung beeinflussen und die Bewegungsfreiheit des Benutzers einschränken.

WARNUNG! LEBENS- UND UNFALLGEFAHR FÜR KLEINKINDER UND KINDER!

Lassen Sie Kinder niemals unbeaufsichtigt mit dem Verpackungsmaterial, denn es besteht Erstickungsgefahr durch das Verschlucken von Verpackungsteilen. Kinder unterschätzen häufig die Gefahren. Halten Sie das Produkt stets von Kindern fern. Das Produkt ist kein Spielzeug! Dieses Produkt ist nicht dafür bestimmt, durch Personen (einschließlich Kinder) mit eingeschränkter physikalischer, sensorischer oder geistiger Fähigkeiten oder mangels Erfahrungen bzw. Wissen benutzt zu werden. Es sei denn, sie werden durch eine für Ihre Sicherheit zuständige Person beaufsichtigt. Beachten Sie, dass Beschädigungen durch unsachgemäße Handhabung, Nichtbeachtung der Bedienungsanleitung oder Eingriff durch nicht autorisierte Personen von der Gewährleistung ausgeschlossen sind. Nehmen Sie das Produkt keinesfalls auseinander. Denn durch unsachgemäße Reparaturen können nicht unerhebliche Gefahren für den Benutzer entstehen. Lassen Sie Reparaturen nur von Fachkräften durchführen. Die LED's sind nicht austauschbar.

Hinweise bzgl. der Geräte- und Verpackungsentsorgung

Die Verpackung kann über die örtlichen Recyclingstellen entsorgt werden. (Einzelheiten erfahren Sie bei Ihrer Gemeinde.) Es wurden ausschließlich umweltfreundliche Materialien verwendet. Sollte dieses Produkt ausgedient haben, werfen Sie es bitte nicht in den Hausmüll, sondern fügen es nach Vorgabe Ihrer Kommune der fachgerechten Entsorgung zu. Weitere Informationen erhalten Sie bei Ihrer Gemeinde.

Leuchte montieren

Montieren Sie die Leuchte mit den Befestigungsgurten am Helm, wie in der Grafik beschrieben. Die Halterung kann sowohl an den Längs- als auch an den Querstreben des Helms befestigt werden. Achten Sie darauf, dass die Gurtschnallen gut verschlossen sind.

Bedienung

Schalten Sie die Leuchte durch langes Drücken des Schalters ein bzw. wieder aus. Die Leuchte hat drei Intensitätsstufen (Low-/Mid-/Hi-Power), welche durch mehrmaliges Drücken des Schalters umgeschaltet werden. Durch Doppelklick wird der Blinklichtmodus aktiviert.

Leuchte aufladen

Laden Sie die Leuchte wie in der Grafik beschrieben, mit dem mitgelieferten Micro-USB Ladekabel. Benutzen Sie hierfür einen USB-Anschluss oder ein USB-Netzteil. Batterieindikator beim Laden: 0%-30% rot blinkend, 30%-65% gelb blinkend, 65%-90% grün blinkend, 90%-100% grün

Reinigung

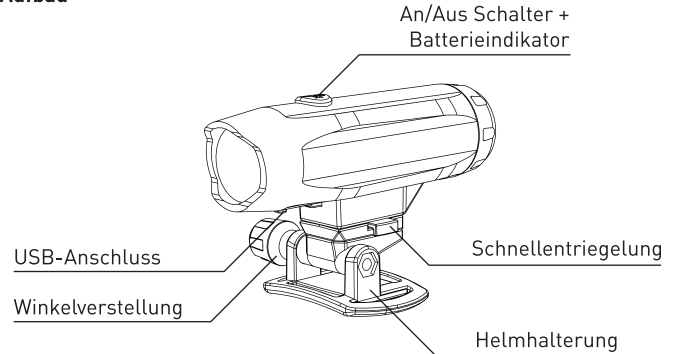
Reinigen Sie die Leuchte mit einem leicht feuchten, fusselfreiem Tuch. Die Leuchte niemals

komplett unter Wasser tauchen. Benutzen Sie keine ätzenden oder scheuernden Reinigungsmittel. Hierdurch entstehen Beschädigungen an der Leuchte.

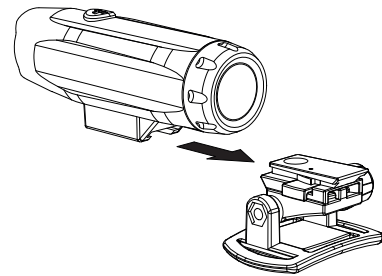
HINWEISE!

Leuchtet die Batterieanzeige rot auf, ist die Leuchte unverzüglich zu laden. Kontrollieren Sie vor jeder Fahrt den festen Sitz der Halterung und ob die Leuchte fest in die Halterung eingerastet und die Winkelverstellung festgezogen ist. Ist der Akku komplett leer, schaltet die Leuchte ab. Prüfen Sie vor jeder Fahrt mit Hilfe des Batterieindikators ob der Akku ausreichend geladen ist. Im entladenen Zustand besteht die Gefahr der Tiefentladung. Laden Sie den Akku baldmöglichst wieder auf.

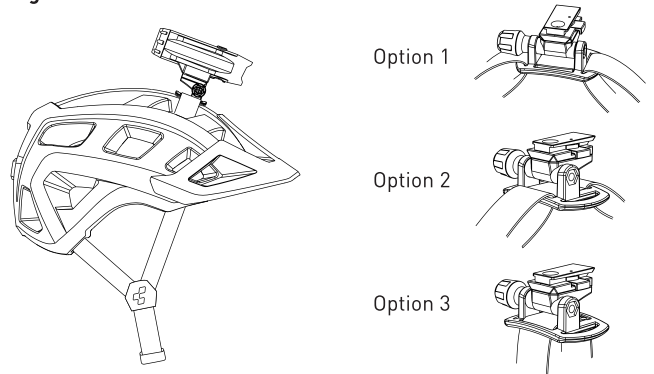
Aufbau



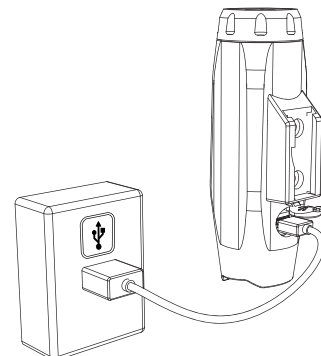
Slide-Lock Befestigungssystem



Montage am Helm



Aufladen



HPA 850

Introduction

These operating instructions form part of the product. They contain important safety, installation and disposal instructions. Please read the operating and safety instructions carefully before using the product. Use the product only as described and only for the indicated range of application. When passing the product on to another person, make sure to hand over all documentation together with the product.

Intended use

The product is intended to be used as helmet light and for outdoor use. You must not use the product in any other way than intended and must not modify or change the product in order to prevent damages on the product and/or injuries. The manufacturer does not assume liability for any loss caused by improper use of the product. The product is not intended to be used for commercial or industrial applications.

Package contents

1 LED light HPA 850, helmet mount, Micro-USB charging cable, operating instructions

Specifications

Type:	HPA 850
Battery:	Li-Ion battery
Functions:	Steady mode (Low-/Mid-/Hi-Power), Flashing mode
Battery Indicator:	green (100%-70%) green+yellow (70%-45%) yellow (45%-20%) red flashing (20%-5%)
Light ON time:	Low-Power: ca. 8h Mid-Power: ca. 4h Hi-Power: ca. 2h Flashing: ca. 6h
Charge time:	ca. 5,5h

An energy output via the integrated USB interface is not possible.

Safety notes

- Do not shine directly into the eyes
- The light may get hot during use, so make sure it gets adequate airflow and handle with caution. If the light is on and stationary for more than 10 minutes, turn it off. Overheating may cause permanent damage to the LED.
- Keep out of reach of children or pets
- Do not short-circuit the charger or the battery
- Do not use or handle the device while charging
- Do not charge the battery unattended.
- Make sure the battery is charged at least 70% when not in use for more than 3 months.
- Never crush or puncture the battery
- Never place the battery or device on, or in heating units
- Do not dispose of battery or device in a fire
- Store device in a dry, low temperature area
- Do not immerse in water or other liquids
- The attachment of brackets or objects to a helmet can affect its protective effect and restrict the user's freedom of movement.

DANGER! CHOKING AND ACCIDENT HAZARDS TO INFANTS AND CHILDREN!

Never leave your child unattended with the packaging material. There is a danger of suffocation due to choking on swallowed packaging. Children are often not aware of the hazards. Keep the product out of reach of children at any time. The product is not a toy! The product is not intended for use by persons (including children) with limited or inhibited physical, sensory or mental capability or lack of experience or knowledge, unless they are supervised by a person responsible for their safety. Please note that damages caused by improper use and noncompliance with the operating instructions or by repairs or manipulation carried out by unauthorised persons are excluded from warranty. Do not disassemble the product at any time. Repairs carried out by unauthorised persons can cause significant danger to the user. Any repairs must be carried out by qualified personnel. The LEDs are non-replaceable.

Notes relating to the disposal of devices and packaging:

You can dispose of the packaging at local recycling centres. (Please refer to your local authority for details.) The packaging is made of environmentally friendly materials. If you no longer use the product, do not throw it into the household waste but dispose of it properly as arranged for by your local authority. Please refer to your local authority for further details.

Fitting the light

Mount the light with the fastening straps on the helmet as described in the drawing. The bracket can be attached to both the longitudinal and the transverse struts of the helmet. Make sure that the buckles are well closed.

Operating the light

Press the button long to switch the light on and off. The light has three functions (Low-/Mid-/Hi-Power), which can be changed by pressing the button repeatedly. Double-click activates the flashing light mode.

Recharging the light

Recharge the light as shown in image with the Micro-USB charging cable. Therefore use a USB port or a USB power adapter.

Battery indicator: 0%-30% red flashing, 30%-65% yellow flashing, 65%-90% green flashing, 90%-100% green

Cleaning the light

Clean the light with a damp, lint-free rag. Never put the light into or under water. Do not use corrosive or abrasive cleaners. They can damage the light.

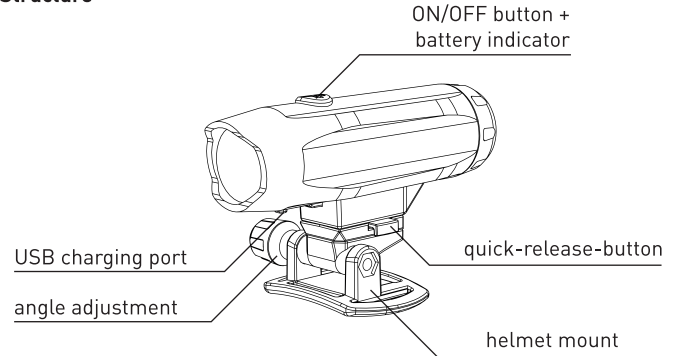
NOTE!

When the illuminated battery indicator on the light indicates red, the light must be recharged. Check the tight fit of the bracket and angle adjustment before every ride and make sure that the light is firmly locked into the bracket.

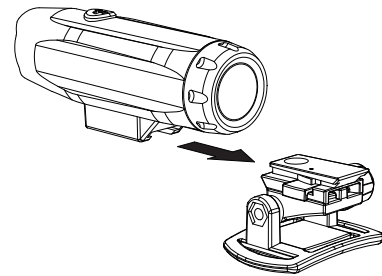
If the battery is completely empty, the light will switch off. Before every ride use the battery indicator to check that the battery is sufficiently charged.

In a discharged state there is a risk of deep discharge. Recharge the battery as soon as possible.

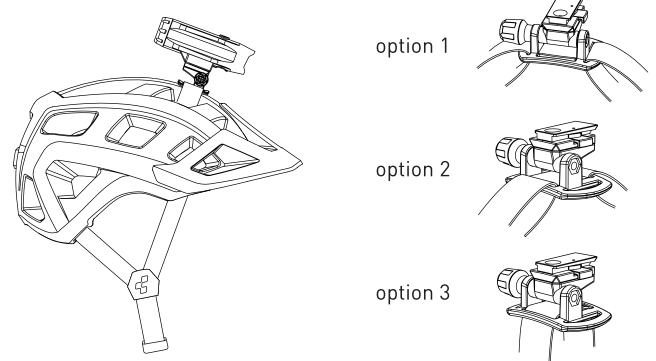
Structure



Slide-Lock mounting system



Mounting on helmet



Charging

