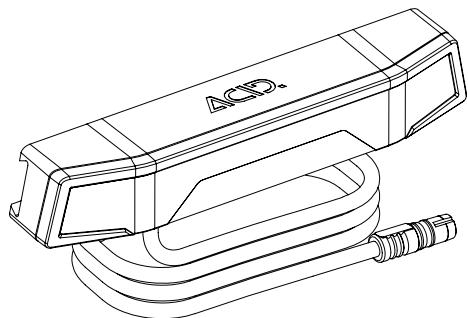


ACID

Originalbetriebsanleitung | Original Operating Instructions
Gepäckträgerrücklicht PRO-E HPP | Carrier Rear Light PRO-E HPP
DE | EN



K 2259

PRO E HPP - Version 1.0

DE

Gepäckträgerrücklicht für E-Bikes bis zu 25 km/h (Pedelects).
Dieses Produkt darf nur mit einer Gleichspannungsstromquelle (DC) von 12 V betrieben werden.
Anschluss vorbereitet für BOSCH Systeme.
Dieses Produkt ist entsprechend derzeit gültigen StVZO an E-Bikes zugelassen.

BESTIMMUNGSGEMÄSSE VERWENDUNG

Dieses Produkt ist ausschließlich zur Montage an freigegebenen Fahrzeugen vorgesehen. Stellen Sie sicher, dass Ihr Fahrzeug für die nachträgliche Montage dieses Produkts geeignet ist. Wenn Sie unsicher sind, wenden Sie sich an Ihren Fachhändler.
Das Ein- und Ausschalten des Produkts erfolgt durch die Bedieneinheit des E-Bike Systems. Dazu ist ein fachgerechter elektrischer Anschluss an das E-Bike System und eine Fahrlichtfreischaltung am E-Bike System erforderlich. Lassen Sie diese Arbeiten zwingend von Ihrem Fachhändler durchführen.
Verwenden Sie das Produkt nur wie in dieser Anleitung beschrieben. Jede andere Verwendung gilt als nicht bestimmungsgemäß und kann zu Unfällen, schweren Verletzungen oder Schäden am Fahrzeug führen. Das Produkt ist kein Kinderspielzeug. Der Hersteller oder Händler übernimmt keine Haftung für Schäden, die durch falsche Montage und nicht bestimmungsgemäßen oder falschen Gebrauch entstanden sind.

EN

Carrier Rear Light for E-Bikes with speeds up to 25 km/h (Pedelects).
This Carrier Rear Light is for DC power source of 12 V only.
Connection prepared for BOSCH systems.
This product is approved as a rear light on E-Bikes according to the currently valid German road traffic regulations (StVZO).

INTENDED USE

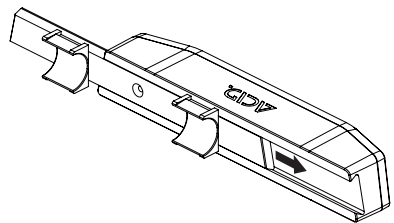
This product is intended for mounting on approved vehicles only. Make sure that your vehicle is suitable for retrofitting this product. If you are not absolutely sure, please contact your dealer.
For switching on and off, use the E-Bike control system. This requires a professional electrical connection to the E-Bike system and a light activation on the E-Bike system. It is imperative that you have this work carried out by your dealer.
Use the product only as described in this manual. Any other use is considered as not intended and can lead to accidents, serious injury or damage to the vehicle. The product is not a toy for children. The manufacturer or dealer accepts no liability for damage caused by incorrect mounting and improper or incorrect use.

Lieferumfang | Product Content

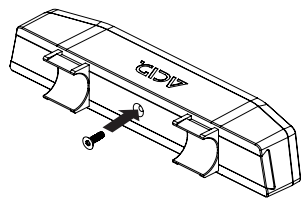
- 1** Rücklicht
Rear Light
- 2** Schraube
Screw
- 3** Schraubbare Rückplatte
Screwable Backplate
- 4** Clip Rückplatte
Clip Backplate

Montageanleitung | Mounting Instructions

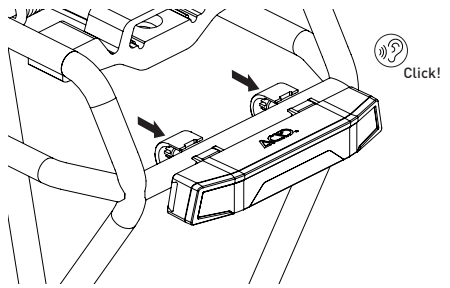
- 1** Die jeweilige Rückplatte auf der Rückseite des Lichts einschieben. Dabei ist die Ausrichtung zu beachten.
Insert the respective backplate on the back of the light. The installation orientation must be considered.



- 2** Die mitgelieferte Schraube moderat anziehen.
Tighten the supplied screw moderately.

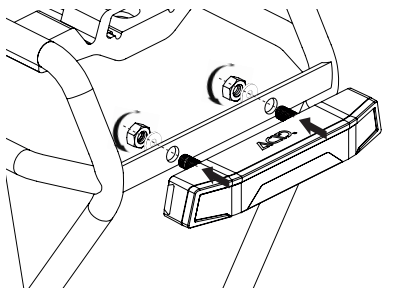


- 3.1** Das Rücklicht an den Gepäckträger anlegen und die beiden Clips mit hörbarem Klicken über die Gepäckträgerstange einrasten lassen. Den korrekten Sitz auf Ober- und Unterseite kontrollieren.
Place the rear light on the carrier and snap the two clips over the carrier bar with an audible click. Check the correct fit on the top and bottom.



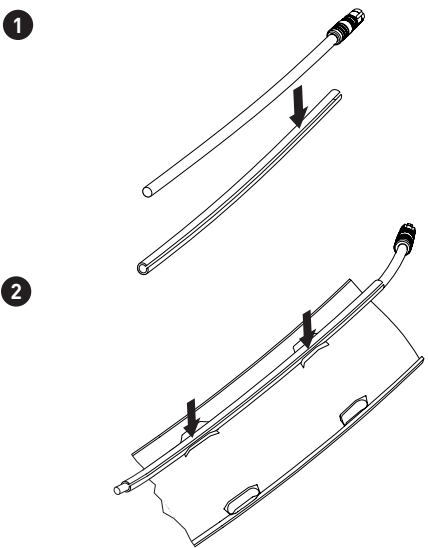
Gepäckträgermontage | Mounting On Carrier

- 3.2** Die beiden Gewindebolzen vorsichtig durch die dafür vorgesehenen Bohrungen führen, die Beilagscheiben aufstecken und rückseitig mit den mitgelieferten Muttern anziehen.
Gently pass the two threaded bolt ends through the holes. Add the washers and tighten the provided nuts.

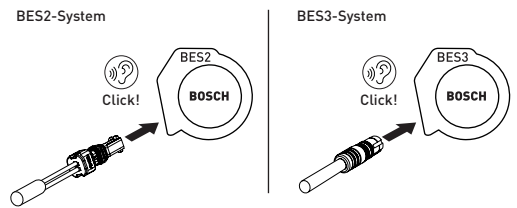


Anschluss / Kabelführung | Connecting / Cable Routing

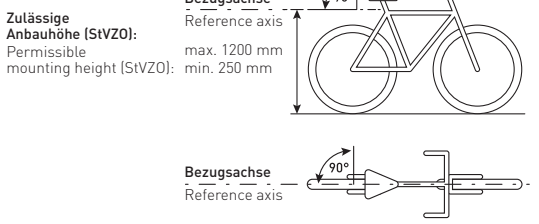
Das Kabel kann bei kompatiblen ACID-Schutzblechen durch den geschlitzten Kabelkanal des Schutzblechs eingeführt und dann an der Unterseite des Schutzblechs in die dafür vorgesehene Halterung eingeklippt werden.
The cable can be inserted into the slotted cable channel of the ACID-mudguard. Then clip it into the brackets provided on the underside of the mudguard.



- 3** Beim Einstecken des BOSCH Steckers an den Rücklichtanschluss des BOSCH Motors darauf achten, dass der Stecker hörbar einrastet.
Variante des BOSCH-Systems beachten!
When inserting the BOSCH plug into the tail light socket of the BOSCH motor, make sure that the plug audibly clicks into place.
Note the variant of the BOSCH system!



Einstellung Produkt | Product setting



Überprüfen Sie regelmäßig die richtige Einstellung und Anbauhöhe Ihres Rücklichtes. Das Rücklicht muss in einem Bereich von 250 bis 1200 mm über der Fahrbahn montiert werden. Es muss so angebau und eingestellt werden, dass die Bezugsachse parallel zur Fahrzeuglängsmittlebene und parallel zur Fahrbahn liegt (siehe Abbildung).
Check the correct setting and mounting height of your rear light regularly. The rear light must be mounted in a range of 250 to 1200 mm above the road surface. It must be mounted and adjusted so that the reference axis is parallel to the longitudinal center plane of the vehicle and parallel to the road (see illustration).

Technische Daten (Rücklicht) | Technical Description (Rear Light)

Modellname Type Name	PRO-E HPP
Modelltyp Model Type	StVZO E-Bike Rücklicht StVZO E-Bike Rear Light
Anschluss Connection	E-Bike
Beleuchtungsstärke Light Intensity	2,6 - 2,8 cd / 42 - 45 cd (Rücklicht / Bremslicht) (Rear Light / Brake Light)
Lichtquelle Light Source	LED
Eingangsspannung Input Voltage	12 V (DC)
Gehäuse Housing	Plastic
Kabellänge Cable Length	1400 mm
Stecker Plug	BOSCH System
Gewicht Weight	45 g
Abmessung Dimension	100 x 15 x 20 mm
IP Schutzklasse IP Protection Class	IP56
Leistung Wattage	1 W / 3 W (Rücklicht / Bremslicht) (Rear Light / Brake Light)



PENDING SYSTEM GMBH & CO. KG
Ludwig-Hüttner-Str. 5-7 | D-95679 Waldershof



ALLGEMEIN

ANLEITUNGEN LESEN UND AUFBEWAHREN



Diese und weitere beiliegende Anleitungen enthalten wichtige Informationen zur Montage, Inbetriebnahme und Pflege des Produkts.

Lesen Sie alle beiliegenden Anleitungen, vor allem die allgemeinen Sicherheitshinweise sorgfältig durch, bevor Sie das Produkt montieren oder verwenden. Werden die Hinweise in den beiliegenden Anleitungen nicht beachtet, kann dies zu schweren Verletzungen oder zu Schäden am Produkt selbst sowie an Ihrem Fahrzeug führen. Bewahren Sie die beiliegenden Anleitungen zur weiteren Nutzung griffbereit auf. Wenn Sie das Produkt bzw. das damit ausgestattete Fahrzeug an Dritte weitergeben, geben Sie in jedem Fall alle zugehörigen Anleitungen mit.

Wir von CUBE empfehlen Ihnen eindringlich, die Montage dieses Produkts von Ihrem Fachhändler durchführen zu lassen.

Die beiliegenden Anleitungen unterliegen der europäischen Gesetzgebung. Bei Lieferung des Produkts oder Fahrzeugs außerhalb Europas müssen ggf. vom Hersteller/Importeur ergänzende Anleitungen beigefügt werden.

ZEICHENERKLÄRUNG

Die folgenden Symbole und Signalwörter werden in den beiliegenden Anleitungen, auf dem Produkt oder der Verpackung verwendet.

A WARNUNG!

Gefährdung mit mittlerem Risikograd, die den Tod oder eine schwere Verletzung zur Folge haben kann, wenn sie nicht vermieden wird.

A VORSICHT!

Gefährdung mit moderatem Risikograd, die mittlere oder leichte Verletzungen zur Folge haben kann, wenn sie nicht vermieden wird.

HINWEIS!

Warnung vor möglichen Sachschäden.



Nützliche Zusatzinformationen zur Montage oder zum Betrieb.



Lesen und beachten Sie die beiliegenden Anleitungen.



Indikationsgeräusch beachten.

EN

GENERAL

READ AND KEEP THE MANUAL



This and other accompanying instructions contain important information on the assembly, initial operation, and maintenance of the product.

Read all enclosed instructions carefully before assembly or using the product, especially the general safety instructions. Non-observance of this manual may result in serious injury or damage to the product itself and your vehicle. Keep the enclosed instructions close to hand for further use. If you pass on the product or the vehicle equipped with the product to a third party, always include all accompanying instructions.

We at CUBE strongly recommend that you have this product assembled by your dealer.

The enclosed instructions are subject to European legislation. If the product or vehicle is delivered outside Europe, the manufacturer/importer may have to provide additional instructions.

EXPLANATION OF SYMBOLS

The following symbols and signal words are used in the enclosed instructions, on the product or on the packaging.

A WARNING!

A medium risk of hazard which may result in death or serious injury if not avoided.

A CAUTION!

A low risk of hazard which may result in moderate or minor injury if not avoided.

NOTICE!

Warning of possible damage to property.



Useful additional information for assembly or operation.



Read and observe the enclosed instructions.



Observe indication sound.

SICHERHEITSHINWEISE FÜR ZUBEHÖRTEILE

A WARNUNG!

Unfall- und Verletzungsgefahr!

Lesen Sie alle Sicherheitshinweise und Anweisungen. Versäumnisse bei der Einhaltung der Sicherheitshinweise und Anweisungen können Unfälle, schwere Verletzungen und Beschädigungen verursachen.

Sicherheit von Kindern

Wenn Kinder mit der Verpackung oder Kleinteilen spielen, können sie sich daran verschlucken und ersticken oder sich verletzen.

Halten Sie Kleinteile von Kindern fern.

Lassen Sie Kinder nicht mit der Verpackung oder dem Produkt spielen.

Lassen Sie das Produkt und das Fahrzeug während der Montage nicht unbeaufsichtigt.

Sicherheitshinweise zur Montage

Dieses Produkt darf nur mit einer Gleichstromstromquelle (DC) von 12 V betrieben werden. Nicht an Wechselspannungsquelle (z.B. Dynamo) benutzen! Anschluss an Wechselspannungsquelle oder Betrieb mit Überspannung kann zur Beschädigung des Produkts führen!

Der elektrische Anschluss des Produkts muss fachgerecht erfolgen. Lassen Sie den elektrischen Anschluss des Produkts an Ihrem Fahrzeug von Ihrem Fachhändler durchführen.

Prüfen Sie vor der Montage den Lieferumfang des Produkts auf Vollständigkeit.

Prüfen Sie vor der Montage alle Komponenten des Produkts und des Fahrzeugs auf Beschädigungen, scharfe Kanten oder Grate.

Wenn der Lieferumfang des Produkts unvollständig ist oder Sie Beschädigungen, scharfe Kanten oder Grate am Produkt, den Komponenten oder dem Fahrzeug feststellen, verwenden Sie dieses nicht. Lassen Sie das Produkt und das Fahrzeug von Ihrem Fachhändler prüfen.

Verwenden Sie nur für das Produkt vorgesehene bzw. beiliegende Teile und Zubehör. Komponenten anderer Hersteller können die optimale Funktion beeinflussen.

Sicherheitshinweise zum Betrieb

Beachten Sie, dass Zubehör, die Eigenschaften des Fahrzeugs stark beeinflussen kann.

Lichttechnische Einrichtungen müssen vorschriftsmäßig und fest angebracht sowie ständig betriebsfertig sein. Sie dürfen nicht verdeckt sein.

Vor jeder Fahrt muss eine sichere und stabile Verbindung der Leuchte mit ihrer Halterung und der Halterung mit dem Fahrrad überprüft und sichergestellt werden.

- » Das Ein- und Ausschalten des Produkts erfolgt durch die Bedieneinheit des E-Bike Systems.
- » Richten Sie den Lichtstrahl nie auf die eigenen oder die Augen anderer Personen.
- » Wenn Sie sich nicht absolut sicher sind oder Fragen haben, wenden Sie sich an Ihren Fachhändler.

SACHMÄNGELHAFTUNG

Sollten Mängel auftreten, wenden Sie sich an Ihren Fachhändler, bei dem Sie das Produkt erworben haben. Um die Bearbeitung ihrer Reklamation reibungslos zu gestalten, ist es notwendig, dass Sie den Kaufbeleg und die Inspektionsnachweise vorlegen.

Bewahren Sie diese deshalb sorgfältig auf.

Für eine lange Lebensdauer und Haltbarkeit Ihres Produkts bzw. Ihres Fahrzeugs darf dieses nur gemäß seinem bestimmungsgemäßen Einsatzzweck verwendet werden. Beachten Sie dazu unbedingt die Angaben in der Bedienungsanleitung Ihres Fahrzeugs.

REINIGUNG UND PFLEGE

HINWEIS!

Beschädigungsgefahr!

Unsachgemäßer Umgang mit Reinigungsmitteln kann zu Beschädigungen des Produkts führen.

Verwenden Sie keine aggressiven Reinigungsmittel, Bürsten mit Metall- oder Nylonborsten sowie keine scharfen oder metallischen Reinigungsgegenstände wie Messer, harte Spachtel und/oder dergleichen. Diese können die Oberflächen und das Produkt beschädigen.

Niemals Hochdruckreiniger: hohen Luftdruck oder alkoholhaltige Flüssigkeiten zur Reinigung verwenden. Keine aggressiven Reiniger benutzen (ebenso keinen Alkohol).

Reinigen Sie das Produkt regelmäßig mit einem feuchten und weichen Reinigungstuch (ggf. mit einem milden Reinigungsmittel).

LAGERUNG

Alle Teile müssen vor dem Aufbewahren vollkommen trocken sein.

Bewahren Sie das Produkt stets an einem trockenen Ort auf.

- Schützen Sie das Produkt vor direkter Sonneneinstrahlung.

ENTSORGUNG



Entsorgen Sie die Verpackung sortenrein. Geben Sie Pappe und Karton zum Altpapier, Folien und Kunststoffteile in die Wertstoffsammlung.

Pending System GmbH & Co. KG
Ludwig-Hüttnert-Str. 5-7
D-95679 Waldershof
+49 (0)9231 97 007 80
www.cube.eu



www.cube.eu/service/manuals/

i SONSTIGE ANGABEN

Bitte besuchen Sie uns gelegentlich auf unserer Website unter www.CUBE.eu. Dort finden Sie unter anderem Neuigkeiten, Hinweise und die aktuellsten Versionen unserer Bedienungsanleitungen sowie die Adressen unserer Fachhändler.

bracket to the bicycle must be checked and ensured.

For switching on and off, use the E-Bike control system.

Never point the light beam into your eyes or the eyes of others.

If you are not absolutely sure or if you have questions, please contact your dealer.

The enclosed instructions cannot cover every possible combination of the product with all vehicle models.

Safety instructions for maintenance

Prevent malfunctions due to excessive wear, material fatigue or loose screw connections:

- » Check the product and your vehicle regularly.
- » Do not use the product and your vehicle if you notice excessive wear or loose screw connections.
- » The LEDs are not interchangeable. If a LED fails, the entire light must be replaced.

CLEANING AND CARE

NOTICE!

Risk of damage!

Improper handling of cleaning agents can cause damage to the product.

Do not use aggressive cleaning agents, brushes with metal or nylon bristles or sharp or metallic cleaning objects such as knives, hard spatulas and the like. These can damage the surfaces and the product.

Never use high-pressure cleaners, high air pressure or liquids containing alcohol for cleaning. Do not use aggressive cleaners (also no alcohol).

Clean the product regularly with a damp and soft-cleaning cloth (if necessary with a mild detergent).

STORAGE

All parts must be completely dry before storage.

- Always store the product in a dry place.
- Protect the product from direct sunlight.

DISPOSAL



Dispose of the packaging according to its type. Add cardboard and cartons to your waste paper collection, and films and plastic parts to your recycling station.

collection.

The product is not allowed to be disposed of with normal household waste. The product can only be disposed of at a collection point for electronic waste. Please contact your local municipality for information on how to dispose of the product.

LIABILITY FOR MATERIAL DEFECTS

If there are any defects, please contact the dealer from whom you purchased the product.

In order to ensure that your complaint is processed smoothly, it is necessary for you to present proof of purchase and proof of inspection.

Please keep them in a safe place.

To ensure a long service life and durability of your product or your vehicle, you may only use it in accordance with its intended purpose. It is essential that you observe the information in the operating instructions of your vehicle.

i OTHER INFORMATION

Please visit us occasionally on our website at www.CUBE.eu. There you will find news, information and the latest versions of our manuals as well as the addresses of our specialist dealers.



www.cube.eu/service/manuals/

Pending System GmbH & Co. KG
Ludwig-Hüttnert-Str. 5-7
D-95679 Waldershof
+49 (0)9231 97 007 80
www.cube.eu