

**ALLGEMEIN**

**ANLEITUNGEN LESEN UND AUFBEWAHREN**

Diese und weitere beiliegende Anleitungen enthalten wichtige Informationen zur Montage, Inbetriebnahme und Pflege des Produkts.

Lesen Sie alle beiliegenden Anleitungen, vor allem die allgemeinen Sicherheitshinweise sorgfältig durch, bevor Sie das Produkt montieren oder verwenden. Werden die Hinweise in den beiliegenden Anleitungen nicht beachtet, kann dies zu schweren Verletzungen oder zu Schäden am Produkt selbst sowie an Ihrem Fahrzeug führen. Bewahren Sie die beiliegenden Anleitungen zur weiteren Nutzung griffbereit auf. Wenn Sie das Produkt bzw. das damit ausgestattete Fahrzeug an Dritte weitergeben, geben Sie in jedem Fall alle zugehörigen Anleitungen mit.

Wir von CUBE empfehlen Ihnen eindringlich, die Montage dieses Produkts von Ihrem Fachhändler durchführen zu lassen.

Die beiliegenden Anleitungen unterliegen der europäischen Gesetzgebung. Bei Lieferung des Produkts oder Fahrzeugs außerhalb Europas müssen ggf. vom Hersteller/Importeur ergänzende Anleitungen beigefügt werden.

**ZEICHENERKLÄRUNG**

Die folgenden Symbole und Signalwörter werden in den beiliegenden Anleitungen, auf dem Produkt oder der Verpackung verwendet.

**! WARNUNG!**









Gefährdung mit mittlerem Risikograd, die den Tod oder eine schwere Verletzung zur Folge haben kann, wenn sie nicht vermieden wird.

**! VORSICHT!**

Gefährdung mit moderatem Risikograd, die mittlere oder leichte Verletzungen zur Folge haben kann, wenn sie nicht vermieden wird.

**HINWEIS!**

Warnung vor möglichen Sachschäden.

-  Nützliche Zusatzinformationen zur Montage oder zum Betrieb.
-  Lesen und beachten Sie die beiliegenden Anleitungen.
-  Verweis auf weitere Dokumentation - Siehe Anleitung (Dok. - Nummer)
-  Drehmomentschlüssel verwenden. Das im Symbol angegebene Anzugmoment verwenden.
-  Beispiel für falsche Montage.
-  Beispiel für korrekte Montage.
-  Maximale Traglast des Sattels. Das im Symbol angegebene Gewicht nicht überschreiten.
-  Besonders sicherheitsrelevante Information.

**BESTIMMUNGSGEMÄSSER GEBRAUCH**

Dieses Produkt ist ausschließlich zur Montage an freigegebenen Fahrzeugen vorgesehen. An diesem Produkt darf nur kompatibles und freigegebenes Zubehör, das über eine entsprechende Schnittstelle verfügt, montiert werden. Wenn Sie unsicher sind wenden Sie sich an Ihren Fachhändler.

Verwenden Sie das Produkt nur wie in dieser Anleitung beschrieben. Jede andere Verwendung gilt als nicht bestimmungsgemäß und kann zu Unfällen, schweren Verletzungen oder Schäden am Fahrzeug führen. Das Produkt ist kein Kinder-spielzeug. Der Hersteller oder Händler übernimmt keine Haftung für Schäden, die durch nicht bestimmungsgemäßen oder falschen Gebrauch entstanden sind.

Schließen Sie folgende Fehlanwendungen aus, um Gefährdungen zu vermeiden:

- » Unsachgemäß durchgeführte Montage- und/oder Wartungsarbeiten insbesondere überschreiten der maximalen Klemmbereiche und falsche Anzugsdrehmomente.
- » Überschreiten des maximal zulässigen Gesamtgewichts.
- » Überdurchschnittliche Nutzung in schwerem Gelände oder häufige Belastungsspitzen durch Einfedern in den Sattel bei Überfahren von Hindernissen.
- » Zu heiße oder kalte Wetterbedingungen.
- » Unsachgemäß durchgeführte Reinigungs- und Pflegearbeiten
- » Anheben des Rades am Sattel bei hohem Gesamt-

gewicht z. B. durch beladene Gepäckträgertaschen.

- » Tragen von Kleidungsstücken, die das Obermaterial beschädigen können z. B. Hosenkнопfe, Reisverschlüsse im Gesäßbereich, Schmuck- oder Gelbeutelketten.

**SICHERHEITSHINWEISE FÜR ZUBEHÖRTEILE**

**! WARNUNG!**

**Unfall- und Verletzungsgefahr!**

Lesen Sie alle Sicherheitshinweise und Anweisungen. Versäumnisse bei der Einhaltung der Sicherheitshinweise und Anweisungen können Unfälle, schwere Verletzungen und Beschädigungen verursachen.

**Sicherheit von Kindern**

Wenn Kinder mit der Verpackung oder Kleinteilen spielen, können sie sich daran verschlucken und ersticken oder sich verletzen.

- » Halten Sie Kleinteile von Kindern fern.
- » Lassen Sie Kinder nicht mit der Verpackung oder dem Produkt spielen.
- » Lassen Sie das Produkt und das Fahrzeug während der Montage nicht unbeaufsichtigt.

**Sicherheitshinweise zur Montage**

- » Prüfen Sie vor der Montage den Lieferumfang des Produkts auf Vollständigkeit.
- » Prüfen Sie vor der Montage alle Komponenten des Produkts und des Fahrzeugs auf Beschädigungen, scharfe Kanten oder Grate.
- » Wenn der Lieferumfang des Produkts unvollständig ist oder Sie Beschädigungen, scharfe Kanten oder Grate am Produkt, den Komponenten oder dem Fahrzeug feststellen, verwenden Sie dieses nicht.
- » Lassen Sie das Produkt und das Fahrzeug von Ihrem Fachhändler prüfen.
- » Verwenden Sie nur für das Produkt vorgesehene Teile und Zubehör. Komponenten anderer Hersteller können die optimale Funktion beeinflussen.
- » Wenn Sie dieses Produkt mit Fahrzeugen anderer Hersteller kombinieren wollen, erkundigen Sie sich unbedingt nach deren Vorgaben und prüfen Sie Maßhaltigkeit und Kompatibilität nach den Vorgaben in den beiliegenden Anleitungen und der Bedienungsanleitung Ihres Fahrzeugs.
- » Beachten Sie zwingend die Herstelleranleitung der Sattelstütze und die Kompatibilität des Klemmbereichs der Sattelstütze mit dem jeweiligen Querschnitt des Sattelgestells.
- » Schraubverbindungen müssen fachgerecht mit einem Drehmomentschlüssel und mit korrekten Drehmomentwerten angezogen werden.
- » Wenn Sie keine Erfahrung im Umgang mit einem Drehmomentschlüssel haben oder keinen geeigneten Drehmomentschlüssel besitzen, lassen Sie lose Schraubverbindungen von Ihrem Fachhändler prüfen.
- » Beachten Sie spezielle Drehmomente bei Komponenten aus Aluminium oder kohlenstofffaserverstärkter Kunststoff / CFK. Lesen und beachten Sie dazu auch die Bedienungsanleitung Ihres Fahrzeugs.
- » Prüfen Sie nach der Montage den Sattel auf festen Sitz. Sollte der Sattel nach der Montage nicht fest sitzen ist er für die jeweilige Sattelstütze ungeeignet.

**Sicherheitshinweise zum Betrieb**

Beachten Sie, dass Zubehör die Eigenschaften des Fahrzeugs stark beeinflussen kann.

Eine Überlastung des Produkts kann zu Materialschäden führen. Sicherheitsrelevante Bauteile können brechen oder versagen und zu Unfällen und Verletzungen führen.

- » Überschreiten Sie keinesfalls das maximal zulässige Gesamtgewicht des Sattels.
- » Knarrende oder quietschende Geräusche während der Fahrt können auf eine gelöste Verbindung zwischen Gestell und Sattelschale hinweisen. Prüfen Sie zuerst den richtigen Sitz des Sattels entsprechend der Montagehinweise, um eine fehlerhafte Montage als Geräuschquelle ausschließen zu können.
- » Kalte Temperaturen können den Sattel anfälliger für Belastungsspitzen werden lassen. Achten Sie hier besonders auf eine nutzungsgerechte Fahrweise.
- » Wenn Sie sich nicht absolut sicher sind oder Fragen haben, wenden Sie sich an Ihren Fachhändler.
- » Nach einem Sturz sind alle Bauteile auf Beschädigungen zu überprüfen und gegebenenfalls auszutauschen.
- » Die beiliegenden Anleitungen können nicht jede Kombinationsmöglichkeit des Produkts mit allen Fahrzeugmodellen abdecken.

**Sicherheitshinweise zur Wartung**

Fehlfunktionen durch übermäßigen Verschleiß, Materialermüdung oder lose Schraubverbindungen vorbeugen:

- » Prüfen Sie das Produkt und Ihr Fahrzeug regelmäßig.
- » Sättel mit Karbongestellen sind aus Sicherheitsgründen grundsätzlich nach einer Kilometerleistung von 15.000 km auszutauschen.
- » Verwenden Sie das Produkt und Ihr Fahrzeug nicht, wenn Sie übermäßigen Verschleiß oder lose Schraubverbindungen feststellen.
- » Verwenden Sie das Produkt und Ihr Fahrzeug, wenn Sie Risse, Verformungen oder Farbveränderungen feststellen.
- » Lassen Sie das Fahrzeug umgehend von Ihrem Fachhändler prüfen, wenn Sie übermäßigen Verschleiß, lose Schraubverbindungen, Verformungen, Risse oder Farbveränderungen feststellen.
- » Bei sichtbaren Verformungen, Einkerbungen durch scharfe Kanten der Sattelstützenaufnahme oder Rissbildung am Sattelgestell ist der Sattel aus Sicherheitsgründen zu ersetzen. Besonders bei Sätteln mit Karbongestell ist, bei sichtbaren oder anzunehmenden strukturellen Veränderungen der Sattel zu ersetzen.

**REINIGUNG UND PFLEGE**

**HINWEIS!**

**Beschädigungsgefahr!**

Unschonemäßiger Umgang mit Reinigungsmitteln kann zu Beschädigungen des Produkts führen.

- » Verwenden Sie keine aggressiven Reinigungsmittel, Bürsten mit Metall- oder Nylonborsten sowie keine scharfen oder metallischen Reinigungsgegenstände wie Messer, harte Spachtel und/oder dergleichen.
- » Verwenden Sie keine Reinigungsprodukte auf Lösungsmittelbasis wie Öle oder Cremes, diese können das Obermaterial des Sattels abnutzen oder zur Ablösung führen.
- » Schweißabsonderungen kann das Obermaterial des Sattels angreifen.

Reinigen Sie das Produkt regelmäßig mit Wasser (ggf. ein mildes Reinigungsmittel beifügen) und einem weichen Reinigungstuch.

**ZUBEHÖR**

Ihr Sattel verfügt im hinteren Bereich der Sattelschale über eine Schraubaufnahme für verschiedene Accessoires wie Satteltaschen oder Trinkflaschenhalter. Bitte beachten Sie bei der Montage die Betriebsanleitung der jeweiligen Accessoires.

**TECHNISCHE DATEN**

ACID Fahrradsättel sind für ein maximal zulässiges Gesamtgewicht zugelassen.

Das maximal zulässige Gesamtgewicht berechnet sich aus dem eigenen Körpergewicht inklusive Kleidung, am Körper getragener Ausrüstung, sowie am Sattel befestigtes Zubehör.

(Fahrer + Rucksack (Gepäck) + Helm + Zubehör am Sattel + etc.)

| GESTELLART               | GESTELL QUERSCHNITT /MASSE | MAX. ZULÄSSIGES GESAMTGEWICHT | MAX. ANZUGSDREHMOMENT                                  |
|--------------------------|----------------------------|-------------------------------|--|
| Sattel mit Metallgestell | Rund / 7mm                 | 100 kg                        | siehe Herstellungsangaben der verwendeten Sattelstütze |

**LAGERUNG**

- » Alle Teile müssen vor dem Aufbewahren vollkommen trocken sein.
- » • Bewahren Sie das Produkt stets an einem trockenen Ort auf.
- » • Schützen Sie das Produkt vor direkter Sonneneinstrahlung.

**ENTSORGUNG**



Entsorgen Sie die Verpackung Sortenrein. Geben Sie Pappe und Karton zum Altpapier, Folien und Kunststoffteile in die Wertstoffsammlung.

Entsorgen Sie das Produkt entsprechend den in Ihrem Land gültigen Gesetzen und Bestimmungen.

**SACHMÄNGELHAFTUNG**

Sollten Mängel auftreten, wenden Sie sich an Ihren Fachhändler, bei dem Sie das Produkt erworben haben.

Um die Bearbeitung ihrer Reklamation reibungslos zu gestalten, ist es notwendig, dass Sie den Kaufbeleg und die Inspektionsnachweise vorlegen.

Bewahren Sie diese deshalb sorgfältig auf.

Für eine lange Lebensdauer und Haltbarkeit Ihres Produkts bzw. Ihres Fahrzeugs darf dieses nur gemäß seinem bestimmungsgemäßen Einsatzzweck verwendet werden. Beachten Sie dazu unbedingt die Angaben in der Bedienungsanleitung Ihres Fahrzeugs.

Des Weiteren müssen die Montagevorschriften (vor allem Drehmomente bei Schrauben) und die vorgeschriebenen Wartungsintervalle eingehalten werden.

Eine Abnutzung der Grafik und Farbgebung wird nicht durch die Garantie gedeckt, da sie durch UV-Strahlen, Verschleiß, Schweiß und Hitze stattfindet.

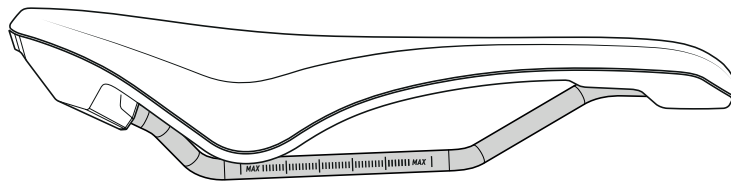
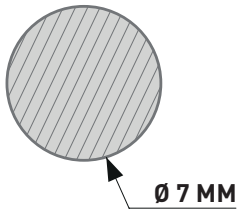
**SONSTIGE ANGABEN**

Bitte besuchen Sie uns gelegentlich auf unserer Website unter [www.CUBE.eu](http://www.CUBE.eu). Dort finden Sie unter anderem Neuigkeiten, Hinweise und die aktuellsten Versionen unserer Bedienungsanleitungen sowie die Adressen unserer Fachhändler.

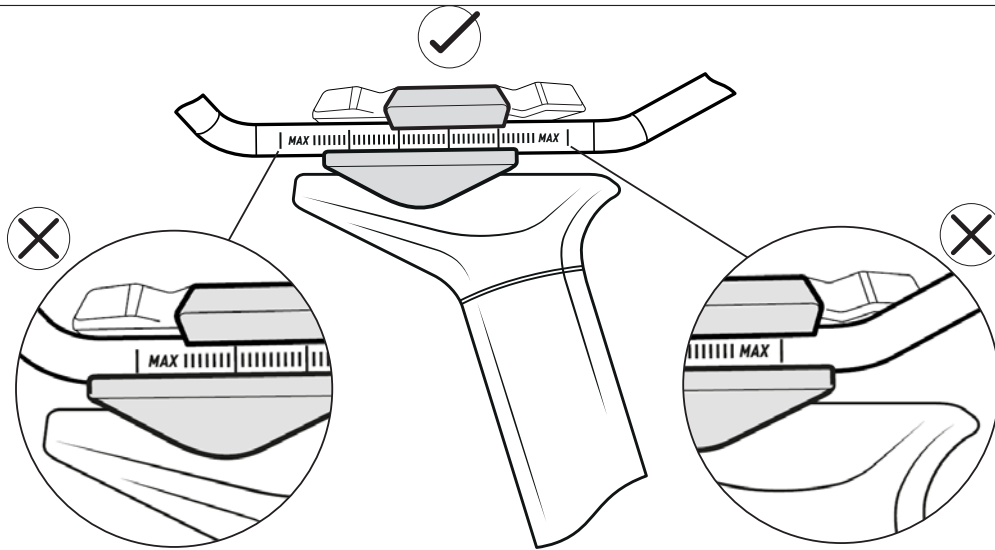
Pending System GmbH & Co. KG  
Ludwig-Hüttner-Str. 5-7  
D-95679 Waldershof

+49 (0)9231 97 007 80  
[www.cube.eu](http://www.cube.eu)

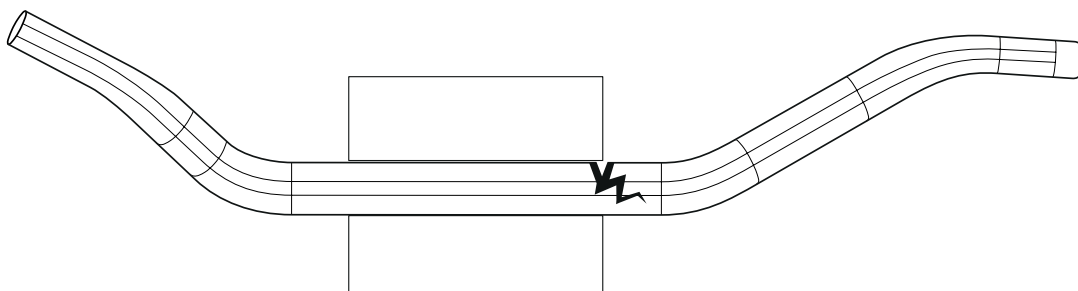
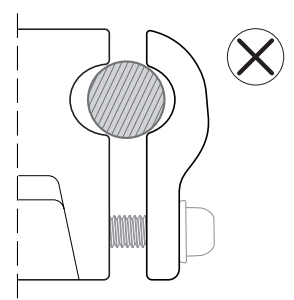
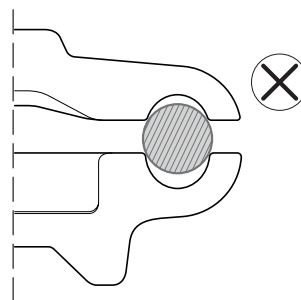
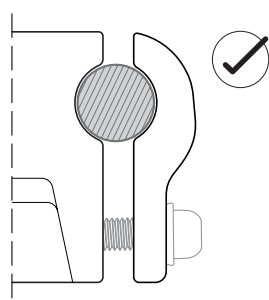
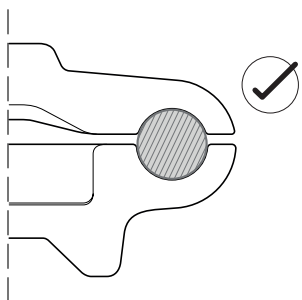
SÄTTEL MIT METALLGESTELL



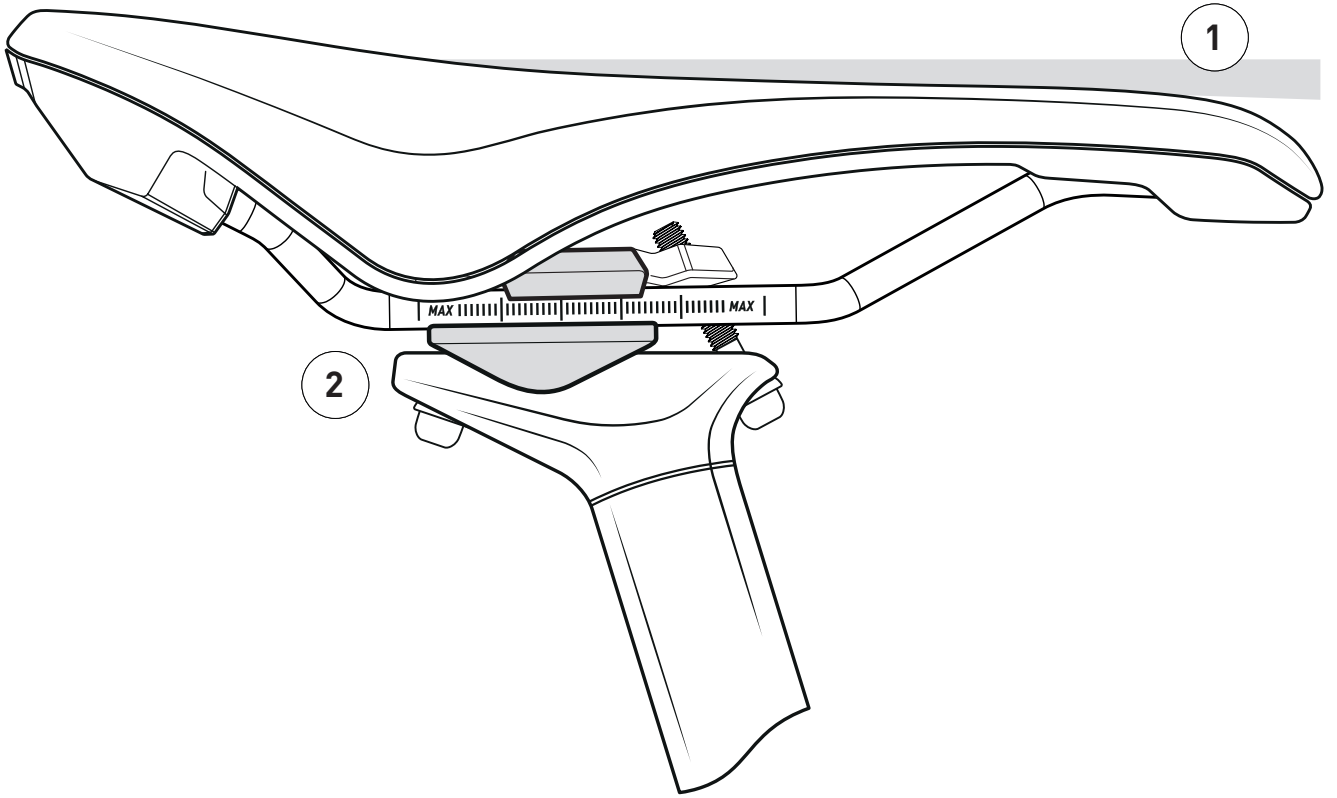
FÜR MAXIMALES DREHMOMENT MONTAGEANLEITUNG DER SATTELSTÜTZE BEACHTEN



KEINES DER KLEMMELEMENTE DARF DEN MAXIMALBEREICH ÜBERSCHREITEN (DARSTELLUNGEN OBEN)  
 ACHTEN SIE AUF EINEN KORREKTEN SITZ DES GESTELLES IN DER SATTELSTÜTZE (DARSTELLUNGEN UNTEN)



SCHARFE KANTEN ODER FALSCH E MONTAGE KÖNNEN SCHWERE BESCHÄDIGUNGEN AM GESTELL VERURSACHEN



**WIR EMPFEHLEN ALS GRUNDEINSTELLUNG VOR DER ERSTEN FAHRT DEN HINTEREN EINSTELLBEREICH DES SATTELGESTELLS ZU NUTZEN (2) UND DIE NEIGUNG DES SATTELS LEICHT NACH UNTEN ZU STELLEN (1).**



**GENERAL INFORMATION**
**READ AND KEEP THESE INSTRUCTIONS IN A SAFE PLACE**


These and other enclosed instructions contain important information on the installation, commissioning and care of the product.

Carefully read all enclosed instructions, especially the general safety instructions, before mounting or using the product. Failure to follow the information in the enclosed instructions may result in serious injury or damage to the product itself and your vehicle. Keep the enclosed instructions on hand for further use. If you pass on the product or the vehicle equipped with it to a third party, always include all associated instructions.

We at CUBE strongly recommend that you have this product assembled by your specialist dealer.

The enclosed instructions are subject to European legislation. If the product or vehicle is delivered outside Europe, supplementary instructions may have to be included by the manufacturer/importer.

**EXPLANATION OF SYMBOLS**

The following symbols and signal words are used in the enclosed instructions, on the product or on the packaging.

**WARNING!**

Hazard with a medium degree of risk, which may result in death or serious injury if not avoided.

**CAUTION!**

Hazard with moderate degree of risk, which may result in moderate or minor injuries if not avoided.

**NOTE!**

Warning of possible damage to property.

- Useful additional information on assembly or operation.
- Read and follow the enclosed instructions.
- Reference to further documentation – see the instructions (doc. number)
- Use a torque spanner. Use the tightening torque indicated in the symbol.
- Example of incorrect assembly.
- Example of correct assembly.
- Maximum load of the seat. Do not exceed the weight indicated in the symbol.
- Particularly safety-relevant information.

**INTENDED USE**

This product is intended for mounting on approved vehicles only. Only compatible and approved accessories with an appropriate contact point may be mounted on this product. If you are uncertain, contact your dealer.

Use the product only as described in these instructions. Any other use is considered improper and can lead to accidents, serious injury or damage to the vehicle. The product is not a toy. The manufacturer or dealer assumes no liability for damage caused by improper or incorrect use.

Exclude the following misapplications to avoid hazards:

- » Improperly performed assembly and/or maintenance work, especially exceeding the maximum clamping ranges and incorrect tightening torques.
- » Exceeding of the maximum permissible total weight.
- » Above-average use in difficult terrain or frequent load peaks due to springing into the saddle when driving over obstacles.
- » Weather conditions that are too hot or too cold.
- » Improperly performed cleaning and maintenance work
- » Lifting the bike by the saddle when the total weight is high, e.g. due to loaded panniers.
- » Wearing garments that can damage the outer material, e.g. trouser buttons, zips in the seat area, jewellery or purse chains.

**SAFETY INFORMATION FOR ACCESSORY PARTS**
**WARNING!**
**Risk of accidents and injury!**

Read all safety information and instructions. Failure to comply with the safety information and instructions can cause accidents, serious injuries and damage.

**Safety of children**

If children play with the packaging or small parts, they can choke on them and suffocate or injure themselves.

- » Keep small parts away from children.
- » Do not let children play with the packaging or the product.
- » Do not leave the product and the vehicle unattended during assembly.

**Safety information for installation**

- » Before installation, check the delivery scope of the product for completeness.
- » Before installation, check all the components of the product and the vehicle for damage, sharp edges or burrs.
- » If the delivery scope of the product is incomplete or if you discover any damage, sharp edges or burrs on the components or the vehicle, do not use it.
- » Have the product and the vehicle checked by your specialist dealer.
- » Only use the intended parts and accessories for the product. Components from other manufacturers may impede its proper functioning.
- » If you would like to combine this product with a vehicle from another manufacturer, please check the vehicle specifications and dimensional accuracy and compatibility in accordance with the specifications in the accompanying manual and instructions for your vehicle.
- » It is imperative that you observe the manufacturer's instructions for the seat post and the compatibility of the clamping area of the seat post with the respective cross-section of the seat frame.
- » Screw connections must be properly tightened to the correct tightening torque values using a torque wrench.
- » If you are inexperienced in using a torque wrench or do not own a suitable torque wrench, have the screw connections checked by your specialist dealer.
- » Observe the specific torque values for aluminium or carbon fibre reinforced plastic (CFRP) components. Also read and observe the relevant information in the instruction manual for your vehicle.
- » After mounting, check the seat for tight fit. If the seat does not fit tightly after mounting, it is unsuitable for the respective seat post.

**Safety information for operation**

Note that accessories can greatly influence the characteristics of the vehicle.

Overloading the product may result in material damage. Safety-relevant components can break or fail and lead to accidents and injuries.

- » Never exceed the maximum permissible total weight of the seat.
- » Creaking or squeaking noises while riding can indicate a loose connection between the frame and the seat shell. First check the correct fit of the seat according to the installation instructions in order to be able to exclude faulty installation as a source of noise.
- » Cold temperatures can make the seat more susceptible to stress peaks. Pay particular attention here to a cycling style that is appropriate for use.
- » If you are not absolutely sure or if you have any questions, contact your dealer.
- » After a fall, all components must be checked for damage and replaced if necessary.
- » The enclosed instructions cannot cover every possible combination of the product with all vehicle models.

**Safety information for maintenance**

Prevent malfunctions due to excessive wear, material fatigue or loose screw connections:

- » Check the product and your vehicle regularly.
- » For safety reasons, seats with carbon frames must always be replaced after a mileage of 15,000 km.
- » Do not use the product or your vehicle as a whole if you notice excessive wear or loose screw connections.
- » Do not use the product and your vehicle if you notice cracks, deformations or changes in colour.
- » Have the vehicle checked immediately by your specialist dealer if you notice excessive wear, loose screw connections, deformations, cracks or changes in colour.
- » In the event of visible deformations, indentations caused by sharp edges of the seat post mount or cracks forming on the seat frame, the seat must be replaced for safety reasons. Particularly in the case of seats with carbon frames, the seat must be replaced if there are visible or suspected structural changes.

**CLEANING AND CARE**
**NOTE!**
**Risk of damage!**

Improper handling of cleaning agents can cause damage to the product.

- » Do not use aggressive cleaning agents, brushes with metal or nylon bristles or sharp or metallic cleaning objects such as knives, hard spatulas and/or the like.
- » Do not use solvent-based cleaning products such as oils or creams, these can wear down the seat's upper material or cause it to come off.
- » Perspiration can attack the upper material of the seat.

Clean the product regularly with water (add a mild detergent if necessary) and a soft cleaning cloth.

**ACCESSORIES**

Your seat has a screw mount in the rear area of the seat pan for various accessories such as panniers or water bottle holders. Please observe the operating instructions for the respective accessories when mounting.

**TECHNICAL DATA**

ACID bicycle saddles are approved for a maximum permissible total weight.

The maximum permissible total weight is calculated from your own body weight including clothing, equipment worn on the body and accessories attached to the seat.

(Cyclist + backpack (luggage) + helmet + accessories on seat + etc.)

**STORAGE**

All parts must be completely dry before storage.

- Always store the product in a dry place.
- Protect the product from direct sunlight.

**DISPOSAL**

Dispose of the packaging according to type. Put cardboard and carton in the waste paper collection, foil and plastic parts in the recyclables collection.



Dispose of the product in accordance with the laws and regulations in force in your country.

**LIABILITY FOR MATERIAL DEFECTS**

If any defects should occur, contact your specialist dealer from whom you purchased the product.

To ensure that your claim is processed smoothly, you will have to provide proof of purchase and inspection certificates.

Therefore, keep them in a safe place.

To ensure a long service life and durability of your product or vehicle, it must only be used in accordance with its intended purpose. Be sure to observe the information in the operating instructions for your vehicle.

In addition, the assembly instructions (especially torques for screws) and the prescribed maintenance intervals must be observed.

Wear and tear of the graphics and colouring is not covered by the warranty as it takes place due to UV rays, wear and tear, sweat and heat.

**FOR FURTHER INFORMATION**

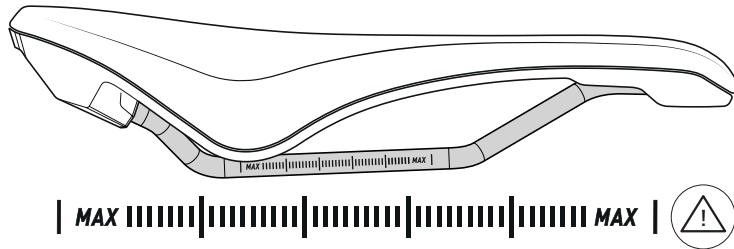
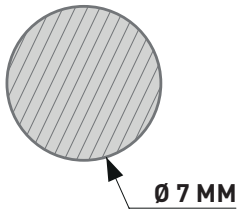
Please visit us occasionally on our website at [www.CUBE.eu](http://www.CUBE.eu). There you will find news, information and the latest versions of our operating instructions, as well as the addresses of our specialist dealers.

Pending System GmbH & Co. KG  
Ludwig-Hüttner-Str. 5-7  
95679 Waldershof  
Germany

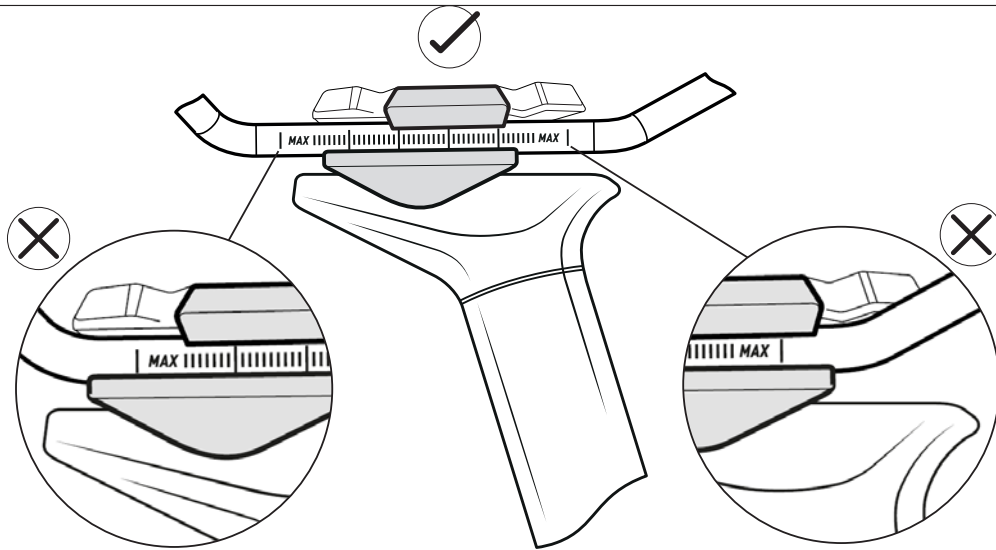
+49 9231 97 007 80  
[www.cube.eu](http://www.cube.eu)

| FRAME TYPE            | FRAME CROSS-SECTION/MASS | MAX. PERMISSIBLE TOTAL WEIGHT | MAX. TIGHTENING TORQUE                                       |
|-----------------------|--------------------------|-------------------------------|--|
| Seat with metal frame | Round/7mm                | 100 kg                        | See the manufacturer's specifications for the seat post used |

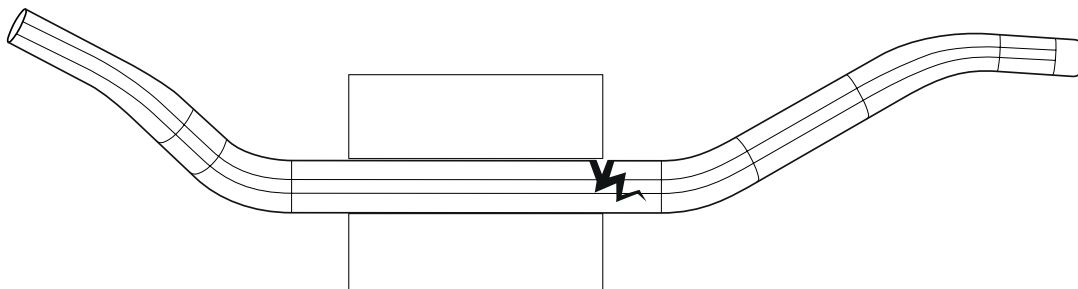
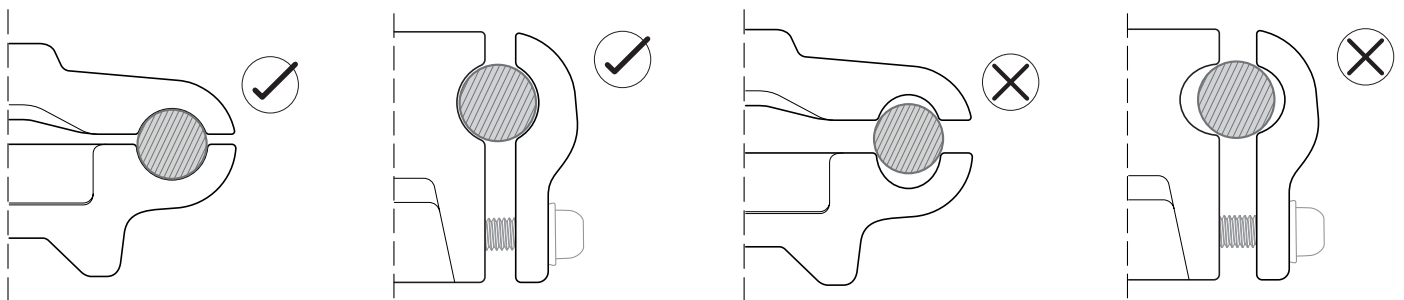
SEAT WITH METAL FRAME



FOR MAXIMUM TORQUE, FOLLOW THE ASSEMBLY INSTRUCTIONS FOR THE SEAT POST.



NONE OF THE CLAMPING ELEMENTS MAY EXCEED THE MAXIMUM RANGE (ILLUSTRATIONS ABOVE). MAKE SURE THAT THE FRAME IS CORRECTLY SEATED IN THE SEAT POST (ILLUSTRATIONS BELOW).



SHARP EDGES OR INCORRECT ASSEMBLY CAN CAUSE SERIOUS DAMAGE TO THE FRAME.

