

Allgemeines

Montageanleitung lesen und aufbewahren



Diese Montageanleitung enthält wichtige Informationen zur Montage und Inbetriebnahme. Lesen Sie die Montageanleitung, insbesondere die Sicherheitshinweise, sorgfältig durch, bevor Sie das Produkt montieren. Die Nichtbeachtung dieser Montageanleitung kann zu schweren Verletzungen oder zu Schäden am Produkt bzw. dem Fahrzeug führen. Bewahren Sie die Montageanleitung zur weiteren Nutzung auf. Wenn Sie das Produkt oder das damit ausgestattete Fahrzeug an Dritte weitergeben, geben Sie unbedingt diese Montageanleitung mit.

Zeichenerklärung

Die folgenden Symbole und Signalwörter können in dieser Montageanleitung möglicherweise auf dem Produkt oder auf der Verpackung verwendet werden.



WARNUNG!

Gefährdung mit mittlerem Risikograd, die den Tod oder eine schwere Verletzung zur Folge haben kann, wenn sie nicht vermieden wird.



VORSICHT!

Gefährdung mit niedrigem Risikograd, die eine mittelstarke oder leichte Verletzung zur Folge haben kann, wenn sie nicht vermieden wird.



HINWEIS!

Warnung vor möglichen Sachschäden.



Nützliche Zusatzinformationen zur Montage oder zum Betrieb.

Sicherheit

Bestimmungsgemäßer Gebrauch

Verwenden Sie das Produkt nur wie in dieser Montageanleitung beschrieben. Jede andere Verwendung gilt als nicht bestimmungsgemäß und kann zu Unfällen, zu schweren Verletzungen oder zu Schäden am Fahrrad führen. Verwenden Sie das Produkt nur für das Cargo Hybrid Bike. Eine Verwendung mit anderen Fahrzeugen ist nicht bestimmungsgemäß. Das Produkt ist kein Kinderspielzeug. Der Hersteller oder Händler übernimmt keine Haftung für Schäden, die durch nicht bestimmungsgemäßen oder falschen Gebrauch entstanden sind.

Sicherheitshinweise

WARNUNG!

Unfall- und Verletzungsgefahr!

Sicherheit von Kindern

- Wenn Kinder mit der Verpackung oder Kleinteilen spielen, können sie sich daran verschlucken und ersticken oder sich verletzen.
- » Halten Sie Kleinteile von Kindern fern.
 - » Lassen Sie Kinder nicht mit der Verpackung spielen.
 - » Lassen Sie das Produkt und das Fahrzeug während der Montage nicht unbeaufsichtigt.
 - » Lassen Sie Kinder bei hohen Temperaturen nicht unbeaufsichtigt mit dem Produkt.
 - » Verwenden Sie die Lüftungsfunktion bei hohen Temperaturen.

Sicherheitshinweise zur Montage

- Eine unsachgemäße Montage oder Montage-reihenfolge kann zu Stürzen führen.
- » Wenn der Lieferumfang des Produkts unvollständig ist oder Sie Beschädigungen, scharfe Kanten oder Grate am Produkt, den Komponenten oder dem Fahrzeug feststellen, verwenden Sie dieses nicht.

- » Schraubverbindungen müssen fachgerecht mit einem Drehmomentschlüssel und mit korrekten Drehmomentwerten angezogen werden.
- » Vor der Montage alle Komponenten auf Beschädigungen prüfen.

Sicherheitshinweis zur Wartung

Fehlfunktionen durch übermäßigen Verschleiß, Materialermüdung oder lose Schraubverbindungen.

- » Prüfen Sie das Produkt und Ihr Fahrzeug regelmäßig.
- » Prüfen Sie vor Benutzung auf ausreichend Abstand zwischen dem Produkt, Bremshebel und Lenker.
- » Verwenden Sie das Produkt und Ihr Fahrzeug nicht, wenn Sie übermäßigen Verschleiß oder lose Schraubverbindungen feststellen.
- » Verwenden Sie das Fahrzeug nicht, wenn Sie Risse, Verformungen oder Farbveränderungen feststellen.
- » Montieren Sie das Produkt nur bei unbelastetem Zustand des Fahrzeugs.
- » Lassen Sie das Fahrzeug umgehend von Ihrem Fachhändler prüfen, wenn Sie übermäßigen Verschleiß, lose Schraubverbindungen, Verformungen, Risse oder Farbveränderungen feststellen.

Reinigung und Pflege

HINWEIS!

Beschädigungsgefahr!

Unsachgemäßer Umgang mit Reinigungsmitteln kann zu Beschädigungen des Produktes führen.

- » Verwenden Sie keine aggressiven Reinigungsmittel, Bürsten mit Metall- oder Nylonborsten sowie keine scharfen oder metallischen Reinigungsgegenstände wie Messer, harte Spachtel und dergleichen. Diese können die Oberflächen beschädigen.

Aufbewahrung

Alle Teile müssen vor dem Aufbewahren vollkommen trocken sein.

- Bewahren Sie das Produkt stets an einem trockenen Ort auf.
- Schützen Sie das Produkt vor direkter Sonneneinstrahlung.

Entsorgung

Verpackung entsorgen



Entsorgen Sie die Verpackung sortenrein. Geben Sie Pappe und Karton zum Altpapier, Folien in die Wertstoffsammlung.

Produkt entsorgen

Entsorgen Sie Produkt entsprechend den in Ihrem Land gültigen Gesetzen und Bestimmungen.

Wir empfehlen Ihnen eindringlich, die Montage des Produkts von Ihrem Fachhändler durchführen zu lassen.

Wenn Sie Ihr Produkt mit Bauteilen oder Fahrrädern anderer Hersteller kombinieren wollen, erkundigen Sie sich unbedingt nach deren Vorgaben und prüfen Sie Maßhaltigkeit und Kompatibilität nach den Vorgaben in dieser Montageanleitung und der Anleitung der weiteren Marke.



Bitte besuchen Sie uns gelegentlich auf unserer Website unter www.CUBE.eu. Dort finden Sie unter anderem Neuigkeiten, Hinweise und die aktuellsten Versionen unserer Bedienungsanleitungen sowie die Adressen unserer Fachhändler.

General

Read and keep the manual



This manual contains important information on installation and commissioning. Read the manual carefully before installing the product, especially the safety instructions. Non-observance of this manual can lead to serious injuries or damage to the product or the vehicle. Keep the manual for further use. If you pass on the product or the vehicle equipped with it to a third party, it is essential that you include this manual.

Explanation of symbols

The following symbols and signal words are used in this manual possibly on the product or on the packaging.



WARNING!

A medium-risk hazard which, if not avoided, can result in death or serious injury.



CAUTION!

A low-risk hazard which, if not avoided, may result in moderate or minor injury.



NOTICE!

Warning of possible damage to property.



Useful additional information for mounting or operation.

Safety

Normal usage

Use the product only as the manual described. Any other use is considered as improper and may result in an accident, serious injury or damage to the bicycle. Use the product only for the Cargo Hybrid Bike. Use with other vehicles is not intended. The product is not a children's toy. The manufacturer or dealer accepts no liability for damage caused by improper or incorrect use.

Safety notice

WARNING!

Risk of damage

Child safety

If children play with the packaging or small parts, they may swallow them and suffocate or injure themselves.

- » Keep small parts away from children
- » Do not let children play with the packaging.
- » Do not leave the product and the bicycle unattended during mounting
- » Do not leave children unattended with the product in high temperatures.
- » Use the ventilation function at high temperatures.

Safety instructions for assembly

Improper mounting or mounting sequence can result in falls.

- » If the delivery is incomplete or if you notice damage, sharp edges or burrs on the product, the components or the vehicle, do not use it.
- » Screw connections must be tightened properly with a torque wrench and with the correct torque values.
- » Do not mount on carbon handlebars.
- » Check all components for damage before mounting.
- » Do not leave the product and the bicycle unattended during mounting.

Safty instructions for servicing

Malfunctions due to excessive wear, material fatigue or loose screw connections.

- » Check the product and your vehicle regularly.
- » Before use, check that there is sufficient clearance between the product, the brake lever and the handlebars.
- » Do not use the product and your vehicle if you notice excessive wear or loose screw connections.
- » Do not use the vehicle if you notice any cracks, deformation or color changes.
- » Only install the product when the vehicle is unloaded.
- » Have the vehicle checked by your specialist dealer immediately if you notice excessive wear, loose screw connections, deformation, cracks or color changes.

Cleaning and care

NOTICE!

Risk of damage!

Improper handling of cleaning detergents may result in damage to the product.

- » Do not use aggressive cleaning detergents, brushes with metal or nylon bristles or sharp or metallic cleaning objects such as knives, hard spatulas and similar things. These can damage the surfaces.

Storage

All parts must be completely dry before storage.

- » Always store the product in a dry place.
- » Protect the product from direct sunlight.

Disposal

Packaging dispose



Dispose of the packaging sorted by type. Take cardboard to the waste paper and foils to the recyclables collection.

Product dispose

Dispose of the products in accordance with the laws and regulations valid in your country.

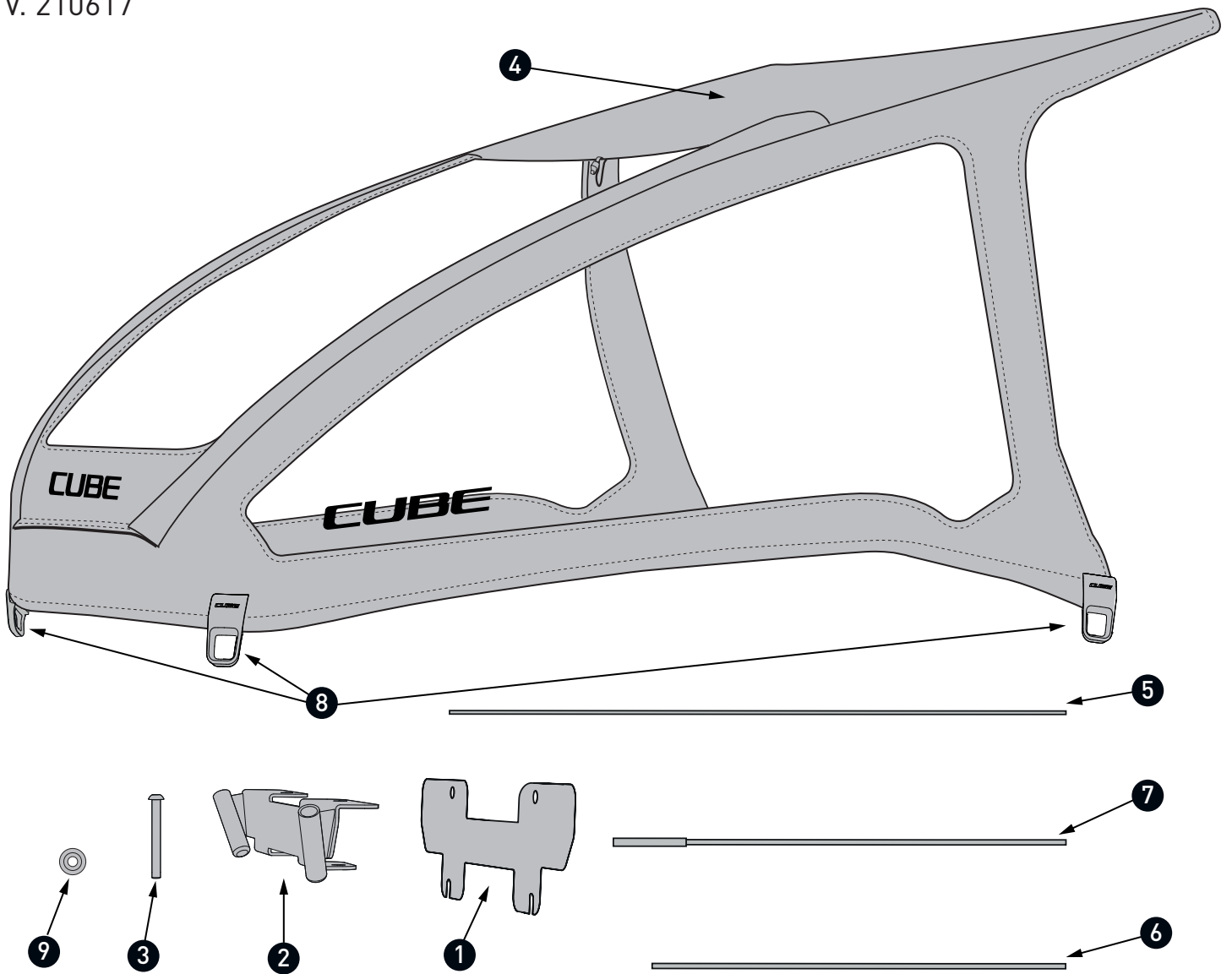


We strongly recommend you getting the product installed by your dealer.

If you want to combine your product with components or bicycles from other manufacturers, please make sure to ask according to their specifications and check dimensional accuracy and compatibility according to the specifications in this operating and assembly manual and the manual of the other brand.

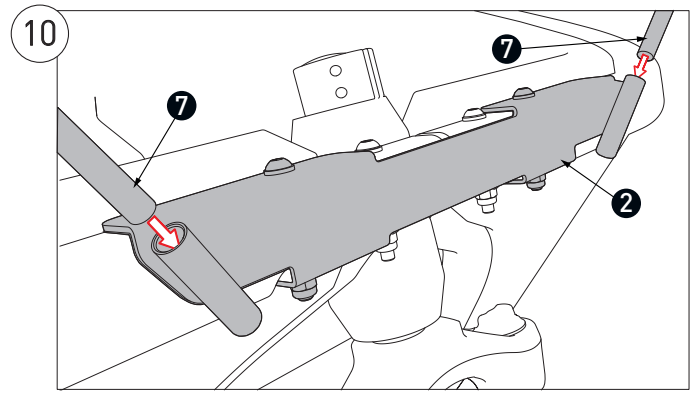
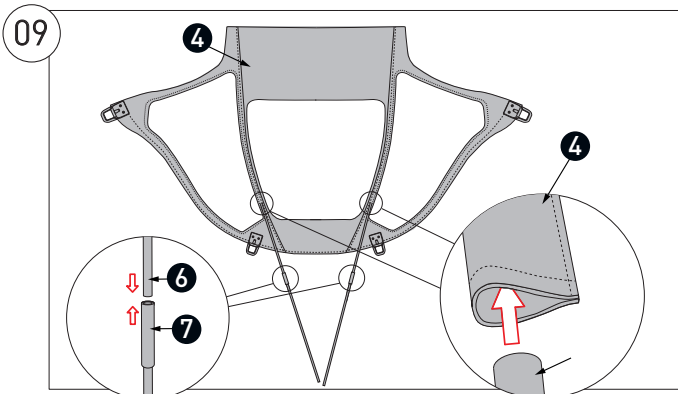
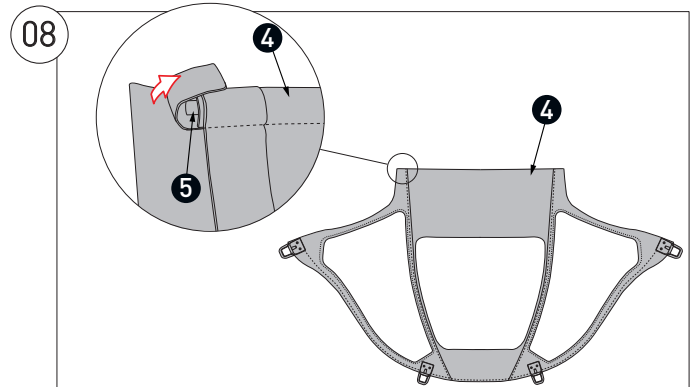
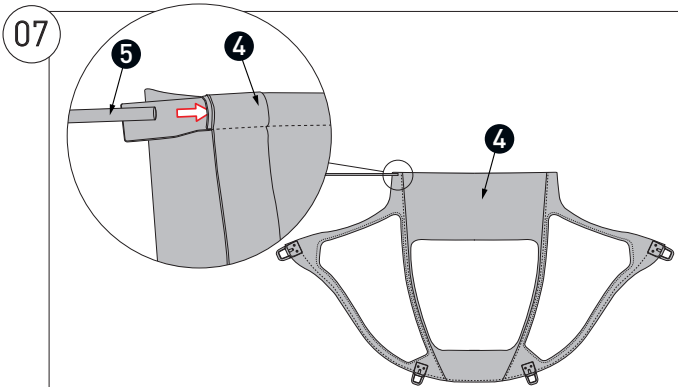
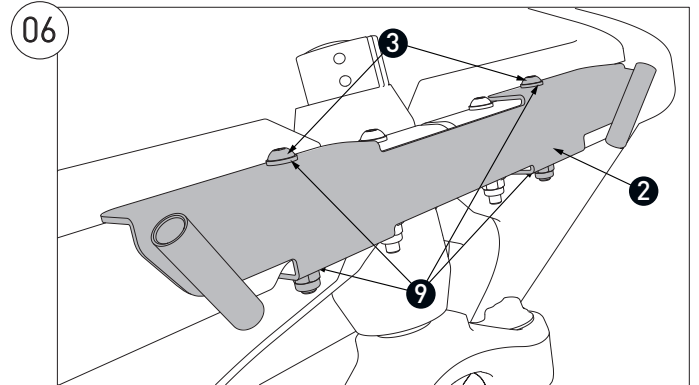
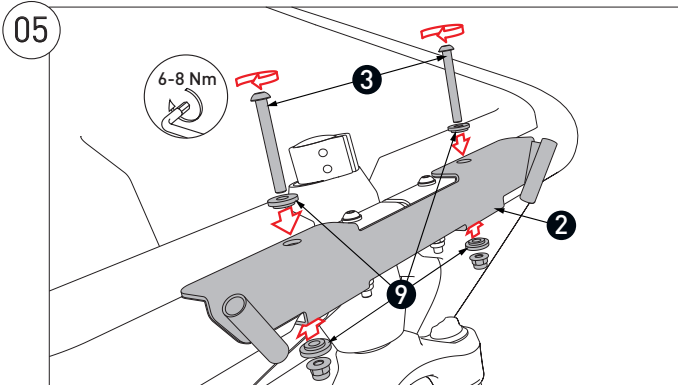
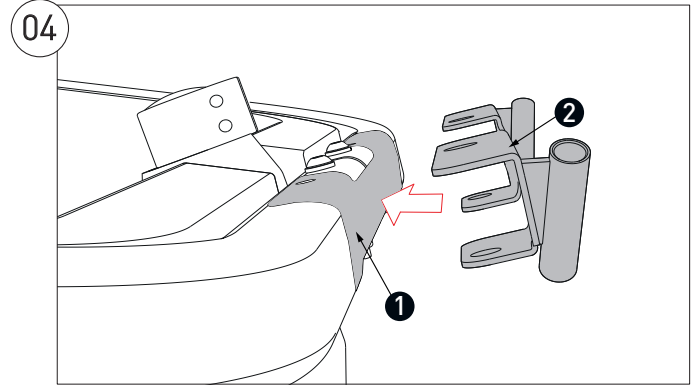
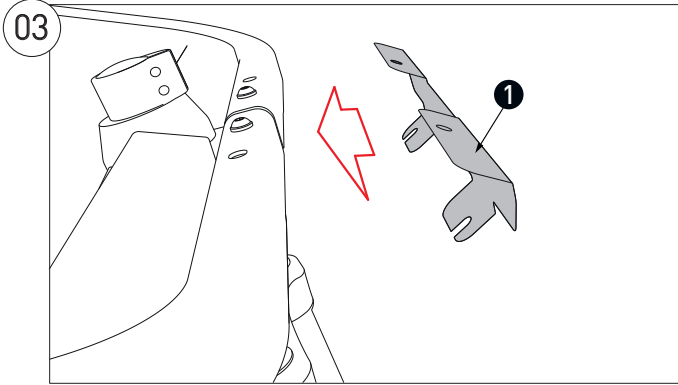
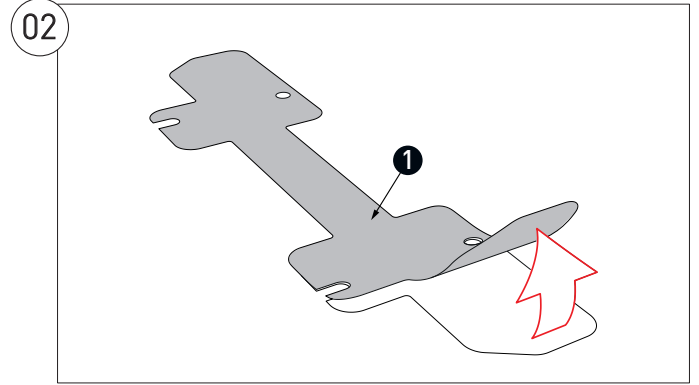
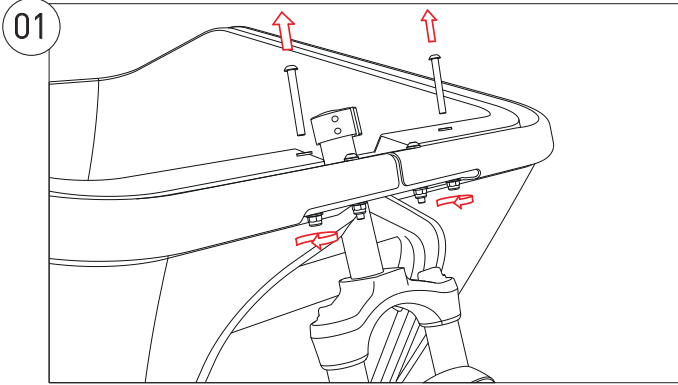
Please visit us occasionally on our website at www.CUBE.eu. There you will find news, information and the latest versions of our operating manuals as well as the addresses of our specialist dealers.

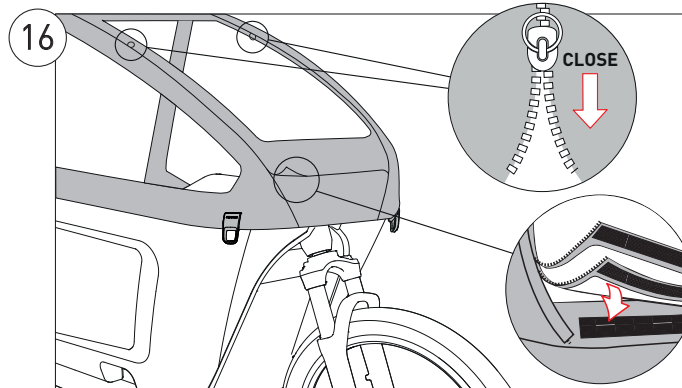
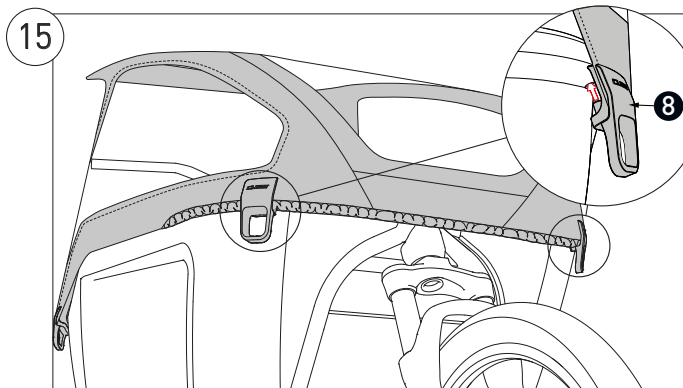
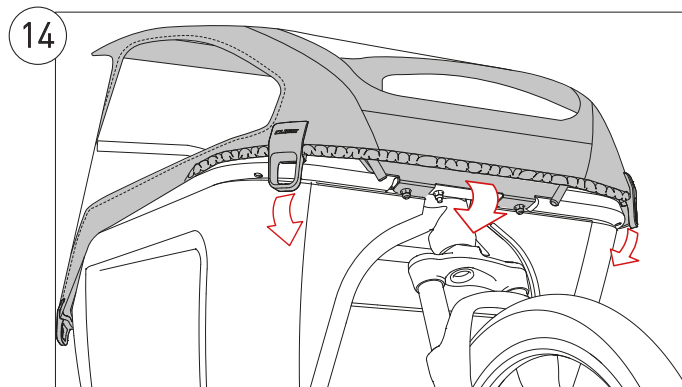
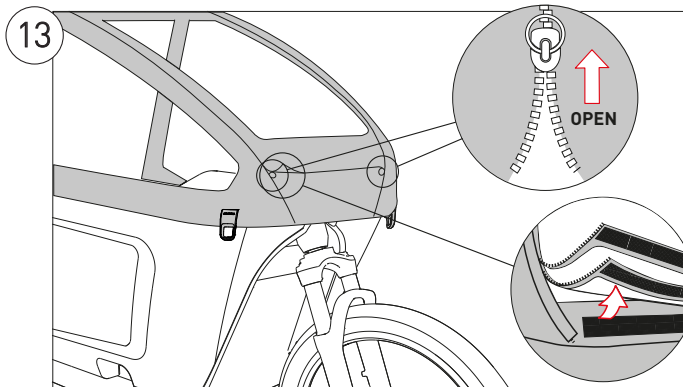
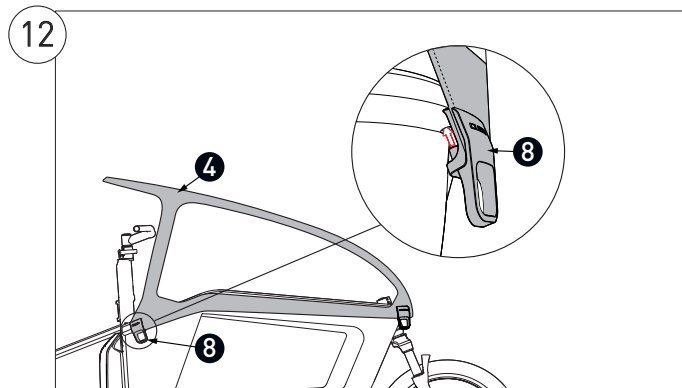
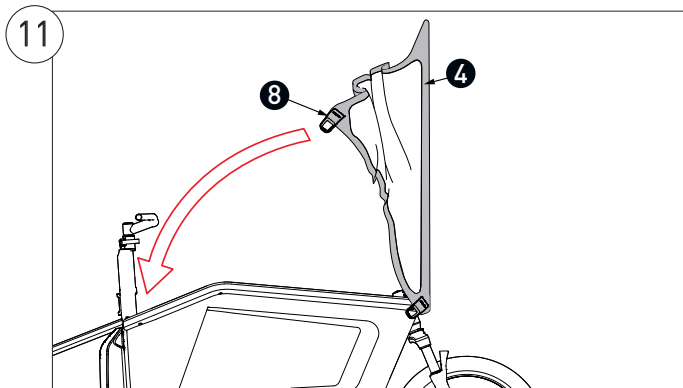
V. 210617



- 1** x 1 **Aufkleber**
Sticker
- 2** x 1 **Klammer**
Bracket
- 3** x 2 **Schraube M6 x 55 mm** 4 mm
Screw M6 x 55 mm
- 4** x 1 **Regenverdeck**
Raincover
- 5** x 1 **Querstange**
Crossbar
- 6** x 2 **Stange**
Rod
- 7** x 2 **Stange mit Hülse**
Rod with Sleeve
- 8** x 4 **Haken**
Hook
- 9** x 4 **Kunststoffring**
Plastic ring

 MONTAGEANLEITUNG / MANUAL
 Für / For
 CUBE REGENVERDECK CARGO 2.0 /
 CUBE RAIN COVER CARGO 2.0





www.cube.eu/service/manuals/



