

ALLGEMEIN

ANLEITUNGEN LESEN UND AUFBEWAHREN



Diese und weitere beiliegende Anleitungen enthalten wichtige Informationen zur Montage, Inbetriebnahme und Pflege des Produkts.

Lesen Sie alle beiliegenden Anleitungen, vor allem die allgemeinen Sicherheitshinweise sorgfältig durch, bevor Sie das Produkt montieren oder verwenden. Werden die Hinweise in den beiliegenden Anleitungen nicht beachtet, kann dies zu schweren Verletzungen oder zu Schäden am Produkt selbst sowie an Ihrem Fahrzeug führen. Bewahren Sie die beiliegenden Anleitungen zur weiteren Nutzung griffbereit auf. Wenn Sie das Produkt bzw. das damit ausgestattete Fahrzeug an Dritte weitergeben, geben Sie in jedem Fall alle zugehörigen Anleitungen mit.

Wir von CUBE empfehlen Ihnen eindringlich, die Montage dieses Produkts von Ihrem Fachhändler durchführen zu lassen.

Die beiliegenden Anleitungen unterliegen der europäischen Gesetzgebung. Bei Lieferung des Produkts oder Fahrzeugs außerhalb Europas müssen ggf. vom Hersteller/Importeur ergänzende Anleitungen beigelegt werden.

ZEICHENERKLÄRUNG

Die folgenden Symbole und Signalwörter werden in den beiliegenden Anleitungen, auf dem Produkt oder der Verpackung verwendet.

⚠️ WARNUNG!

Gefährdung mit mittlerem Risikograd, die den Tod oder eine schwere Verletzung zur Folge haben kann, wenn sie nicht vermieden wird.

⚠️ VORSICHT!

Gefährdung mit moderatem Risikograd, die mittlere oder leichte Verletzungen zur Folge haben kann, wenn sie nicht vermieden wird.

HINWEIS!

Warnung vor möglichen Sachschäden.



Nützliche Zusatzinformationen zur Montage oder zum Betrieb.



Lesen und beachten Sie die beiliegenden Anleitungen.



Indikationsgeräusch beachten.

SICHERHEITSHINWEISE FÜR ZUBEHÖRTEILE

⚠️ WARNUNG!

Unfall- und Verletzungsgefahr!

Lesen Sie alle Sicherheitshinweise und Anweisungen. Versäumnisse bei der Einhaltung der Sicherheitshinweise und Anweisungen können Unfälle, schwere Verletzungen und Beschädigungen verursachen.

Sicherheit von Kindern

Wenn Kinder mit der Verpackung oder Kleinteilen spielen, können sie sich daran verschlucken und ersticken oder sich verletzen.

- » Halten Sie Kleinteile von Kindern fern.
- » Lassen Sie Kinder nicht mit der Verpackung oder dem Produkt spielen.
- » Lassen Sie das Produkt und das Fahrzeug während der Montage nicht unbeaufsichtigt.

Sicherheitshinweise zur Montage

- » Prüfen Sie vor der Montage den Lieferumfang des Produkts auf Vollständigkeit.
- » Prüfen Sie vor der Montage alle Komponenten des Produkts und des Fahrzeugs auf Beschädigungen, scharfe Kanten oder Grate.
- » Wenn der Lieferumfang des Produkts unvollständig ist oder Sie Beschädigungen, scharfe Kanten oder Grate am Produkt, den Komponenten oder dem Fahrzeug feststellen, verwenden Sie dieses nicht.
- » Verwenden Sie nur für das Produkt vorgesehene bzw. beiliegende Teile und Zubehör. Komponenten anderer Hersteller können die optimale Funktion beeinflussen.
- » Die Leuchte muss fest mit dem Rad verbunden sein.

Sicherheitshinweise zum Betrieb

Beachten Sie, dass Zubehör die Eigenschaften des Fahrzeugs stark beeinflussen kann.

- » Lichttechnische Einrichtungen müssen vorschriftsmäßig und fest angebracht sowie ständig betriebsfertig sein. Sie dürfen nicht verdeckt sein.
- » Vor jeder Fahrt muss eine sichere und stabile Verbindung der Leuchte mit ihrer Halterung und der Halterung mit dem Fahrrad überprüft und sichergestellt werden.
- » Richten Sie den Lichtstrahl nie auf die eigenen oder die Augen anderer Personen.
- » Leuchtet die Batterieanzeige der Leuchte rot auf, ist diese unverzüglich zu laden.
- » Ist der Akku komplett leer, schaltet die Leuchte ab.
- » Prüfen Sie vor jeder Fahrt mit Hilfe des Batterieindikators, ob der Akku ausreichend geladen ist.
- » Im entladenen Zustand besteht die Gefahr der Tiefenentladung. Laden Sie den Akku baldmöglichst wieder auf.

Sicherheitshinweise zur Wartung

Fehlfunktionen durch übermäßigen Verschleiß, Materialermüdung oder lose Schraubverbindungen vorbeugen:

- » Prüfen Sie das Produkt und Ihr Fahrzeug regelmäßig.
- » Verwenden Sie das Produkt und Ihr Fahrzeug nicht, wenn Sie übermäßigen Verschleiß oder lose Schraubverbindungen feststellen.
- » Verwenden Sie das Produkt nicht, wenn Sie Risse, Verformungen oder Farbveränderungen feststellen.
- » Lassen Sie das Produkt umgehend von Ihrem Fachhändler prüfen, wenn Sie übermäßigen Verschleiß, lose Schraubverbindungen, Verformungen, Risse oder Farbveränderungen feststellen.

- » LEDs sind nicht austauschbar. Bei Ausfall einer LED ist die gesamte Leuchte auszutauschen.
- » Nehmen Sie das Produkt keinesfalls auseinander. Durch unsachgemäße Reparaturen können nicht unerhebliche Gefahren für den Benutzer entstehen. Lassen Sie Reparaturen nur von Fachkräften durchführen.

REINIGUNG UND PFLEGE

HINWEIS!

Beschädigungsgefahr!

Unsachgemäßer Umgang mit Reinigungsmitteln kann zu Beschädigungen des Produkts führen.

- » Verwenden Sie keine aggressiven Reinigungsmittel, Bürsten mit Metall- oder Nylonborsten sowie keine scharfen oder metallischen Reinigungsgegenstände wie Messer, harte Spachtel und/oder dergleichen. Diese können die Oberflächen und das Produkt beschädigen.
- » Niemals Hochdruckreiniger, hohen Luftdruck oder alkoholhaltige Flüssigkeiten zur Reinigung verwenden. Keine aggressiven Reiniger benutzen (ebenso keinen Alkohol).
- » Reinigen Sie das Produkt regelmäßig mit einem feuchten und weichen Reinigungstuch (ggf. mit einem milden Reinigungsmittel).

LAGERUNG

Alle Teile müssen vor dem Aufbewahren vollkommen trocken sein.

- Bewahren Sie das Produkt stets an einem trockenen Ort auf.
- Schützen Sie das Produkt vor direkter Sonneneinstrahlung.

ENTSORGUNG



Entsorgen Sie die Verpackung sortenrein. Geben Sie Pappe und Karton zum Altpapier, Folien und Kunststoffteile in die Wertstoffsammlung.



Das Produkt darf nicht über den normalen Hausmüll entsorgt werden. Das Produkt darf nur an einer Sammelstelle für Elektroschrott abgegeben werden. Über Entsorgungsmöglichkeiten des Produktes informieren Sie sich bitte bei Ihrer Gemeinde oder Stadtverwaltung.

SACHMÄNGELHAFTUNG

Sollten Mängel auftreten, wenden Sie sich an Ihren Fachhändler, bei dem Sie das Produkt erworben haben.

Um die Bearbeitung ihrer Reklamation reibungslos zu gestalten, ist es notwendig, dass Sie den Kaufbeleg und die Inspektionsnachweise vorlegen.

Bewahren Sie diese deshalb sorgfältig auf.

Für eine lange Lebensdauer und Haltbarkeit Ihres Produkts bzw. Ihres Fahrzeugs darf dieses nur gemäß seinem bestimmungsgemäßen Einsatzzweck verwendet werden. Beachten Sie dazu unbedingt die Angaben in der Bedienungsanleitung Ihres Fahrzeugs.

Des Weiteren müssen die Montagevorschriften (vor allem Drehmomente bei Schrauben) und die vorgeschriebenen Wartungsintervalle eingehalten werden.

SONSTIGE ANGABEN



Bitte besuchen Sie uns gelegentlich auf unserer Website unter www.CUBE.eu. Dort finden Sie unter anderem Neuigkeiten, Hinweise und die aktuellsten Versionen unserer Bedienungsanleitungen sowie die Adressen unserer Fachhändler.

Pending System GmbH & Co. KG

Ludwig-Hüttner-Str. 5-7

D-95679 Waldershof

+49 (0)9231 97 007 80

www.cube.eu

GENERAL

READ AND KEEP THE MANUAL



This and other accompanying instructions contain important information on the assembly, initial operation, and maintenance of the product.

Read all enclosed instructions carefully before assembling or using the product, especially the general safety instructions. Non-observance of this manual may result in serious injury or damage to the product itself and your vehicle. Keep the enclosed instructions close to hand for further use. If you pass on the product or the vehicle equipped with the product to a third party, always include all accompanying instructions.

We at CUBE strongly recommend that you have this product assembled by your dealer.

The enclosed instructions are subject to European legislation. If the product or vehicle is delivered outside Europe, the manufacturer/importer may have to provide additional instructions.

EXPLANATION OF SYMBOLS

The following symbols and signal words are used in the enclosed instructions, on the product or on the packaging.

WARNING!

A medium risk of hazard which may result in death or serious injury if not avoided.

CAUTION!

A low risk of hazard which may result in moderate or minor injury if not avoided.

NOTICE!

Warning of possible damage to property.



Useful additional information for assembly or operation.



Read and observe the enclosed instructions.



Observe indication sound.

SAFETY INSTRUCTIONS FOR ACCESSORIES

WARNING!

Risk of accident and injury!

Read all safety notes and instructions. Failure to observe the safety instructions and instructions can cause accidents, serious injury and damage.

Safety of children

If children play with the packaging or small parts, they may swallow them and suffocate or injure themselves.

- » Keep small parts away from children.
- » Do not let children play with the packaging or product.
- » Do not leave the product or vehicle unattended during assembly.

Safety instructions for assembly

- » Before assembly, check the scope of delivery of the product for completeness.
- » Before assembly, check all components of the product and the vehicle for damage, sharp edges or burrs.
- » If the scope of delivery for the product is not complete or if you notice any damage, sharp edges or burrs on the product, components or vehicle, do not use it.
- » Only use parts and accessories that are intended for the product or included with the product. Components from other manufacturers may affect optimal function.
- » The light must be firmly connected to the bicycle.

Safety Instructions for Operation

Please note that accessories can have a significant influence on the characteristics of the vehicle.

- » Lighting equipment must be mounted in a correct and fixed manner and permanently ready for operation. They must not be concealed.
- » Prior to every ride, a secure and sturdy connection of the light to its mounting bracket and of the mounting bracket to the bicycle must be checked and ensured.
- » Never point the light beam into your eyes or the eyes of others.
- » When the illuminated battery indicator on the light indicates red, the light must be recharged.
- » If the battery is completely empty, the light will switch off.
- » Before every ride use the battery indicator to check that the battery is sufficiently charged.
- » In a discharged state there is a risk of deep discharge. Recharge the battery as soon as possible.

Safety instructions for maintenance

Prevent malfunctions due to excessive wear, material fatigue or loose screw connections:

- » Check the product and your vehicle regularly.
- » Do not use the product and your vehicle if you notice excessive wear or loose screw connections.
- » Do not use the product if you notice cracks, deformation or color changes.
- » Have the product inspected immediately by your dealer if you notice excessive wear, loose screw connections, deformation, cracks or color changes.
- » The LEDs are not interchangeable. If a LED fails, the entire light must be replaced.
- » Do not disassemble the product at any time. Repairs carried out by unauthorised persons can cause significant danger to the user. Any repairs must be carried out by qualified personal.

CLEANING AND CARE

NOTICE!

Risk of damage!

Improper handling of cleaning agents can cause damage to the product.

- » Do not use aggressive cleaning agents, brushes with metal or nylon bristles or sharp or metallic cleaning objects such as knives, hard spatulas and the like. These can damage the surfaces and the product.
- » Never use high-pressure cleaners, high air pressure or liquids containing alcohol for cleaning. Do not use aggressive cleaners [also no alcohol].
- » Clean the product regularly with a damp and soft cleaning cloth [if necessary with a mild detergent].

STORAGE

All parts must be completely dry before storage.

- Always store the product in a dry place.
- Protect the product from direct sunlight.

DISPOSAL



Dispose of the packaging according to its type. Add cardboard and cartons to your waste paper collection, and films and plastic parts to your recyclables collection.



The product is not allowed to be disposed of with normal household waste. The product can only be disposed of at a collection point for electronic waste. Please contact your local municipality for information on how to dispose of the product.

LIABILITY FOR MATERIAL DEFECTS

If there are any defects, please contact the dealer from whom you purchased the product.

In order to ensure that your complaint is processed smoothly, it is necessary for you to present proof of purchase and proof of inspection.

Please keep them in a safe place.

To ensure a long service life and durability of your product or your vehicle, you may only use it in accordance with its intended purpose. It is essential that you observe the information in the operating instructions of your vehicle.

Furthermore, the installation instructions (especially torques for screws) and the prescribed maintenance intervals must be observed.



Please visit us occasionally on our website at www.CUBE.eu. There you will find news, information and the latest versions of our manuals as well as the addresses of our specialist dealers.

Pending System GmbH & Co. KG

Ludwig-Hüttner-Str. 5-7

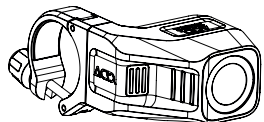
D-95679 Waldershof

+49 (0)9231 97 007 80

www.cube.eu

ACID

Originalbetriebsanleitung
ACID Frontlicht PRO 80
DE



~ K 1857

SEACS-01 - Version 1.1

DE

BESTIMMUNGSGEMÄSSE VERWENDUNG

Dieses Produkt dient für Fahrräder zur Fahrbahnausleuchtung in Fahrtrichtung nach vorne.

Die Lichtverteilung darf nicht verdeckt werden. Das Produkt ist zur Anwendung im Außenbereich bestimmt. Das Produkt ist nicht für den gewerblichen Einsatz bestimmt. Stellen Sie sicher, dass die USB-Schutzkappe während des Gebrauchs richtig geschlossen ist.

Dieses Produkt ist entsprechend derzeit gültiger StVZO an Fahrrädern zugelassen.

Verwenden Sie das Produkt nur wie in dieser Anleitung beschrieben. Jede andere Verwendung gilt als nicht bestimmungsgemäß und kann zu Unfällen, schweren Verletzungen oder Schäden am Produkt oder Fahrzeug führen. Das Produkt ist kein Kinderspielzeug. Der Hersteller oder Händler übernimmt keine Haftung für Schäden, die durch falsche Montage und nicht bestimmungsgemäßen oder falschen Gebrauch entstanden sind.

Technische Daten

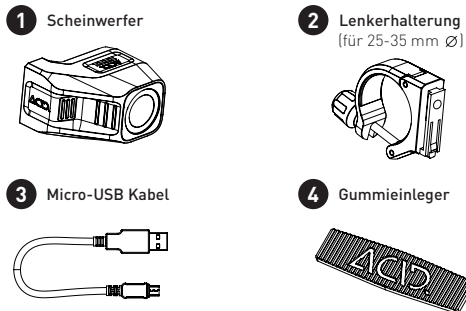
Modellname	PRO 80 (Frontlicht)
Modell Nr.	SEACS-01
Beleuchtungsstärke	80 Lux
Lichtquelle	OSRAM-LED
Batterie	2000 mAh Li-Po Akku (integriert)
Gehäuse	Kunststoff
Gewicht	120 g
Abmessung (LxBxH)	57 x 64 x 42 mm (ohne Lenkerhalterung)
IP Schutzklasse	IPX5

Leuchtstufen	4
Leuchtdauer: Stufe 1	80 Lux ca. 4 Std. (high)
Stufe 2	60 Lux ca. 6 Std.
Stufe 3	40 Lux ca. 7,5 Std.
Stufe 4	20 Lux ca. 18 Std. (low)
Sicherheitsreserve	20 Lux ca. 1 Std.
Ladedauer	ca. 4 Std.
Batterieindikator	4x blau (100%-69%) 3x blau (69%-58%) 2x blau (58%-53%) 1x blau (53%-38%) 1x rot (38%-25%) 1x rot blinkend (25%-0%)

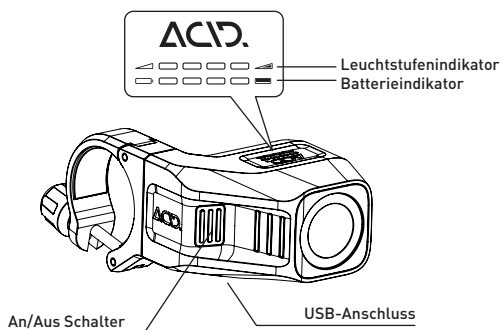
Bei niedrigem Batteriestand (rote LED) springt die Leuchte in den Sicherheitsreserve-Modus. Hier steht nur die Leuchtstufe 4 zur Verfügung.

Eine Energieabgabe über die enthaltene USB-Schnittstelle ist nicht möglich.

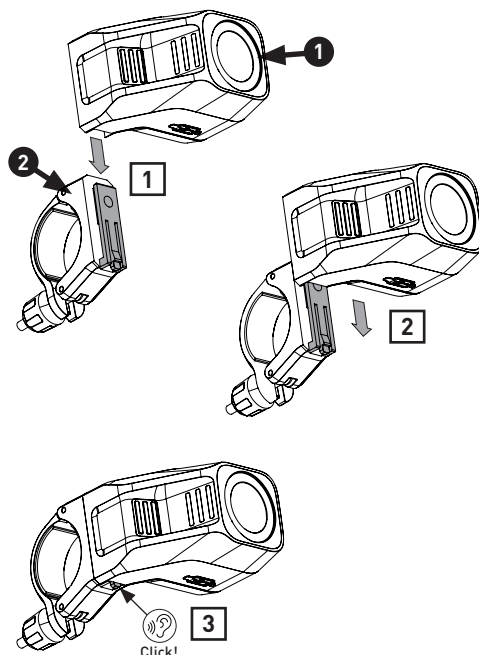
Lieferumfang



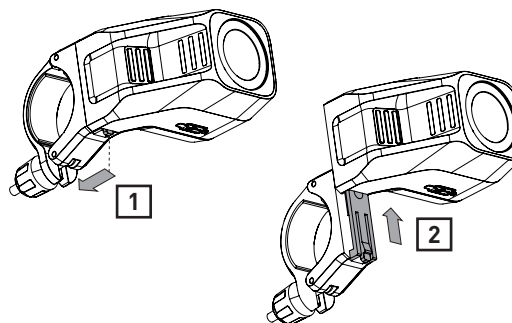
Übersicht



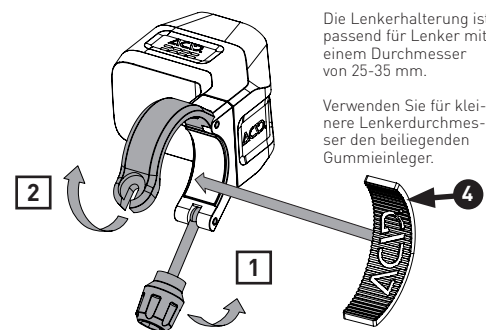
Montage Lenkerhalterung



Abnehmen der Leuchte

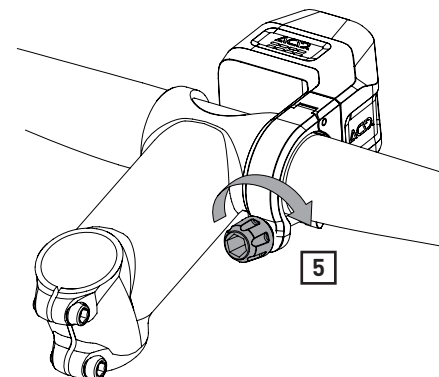
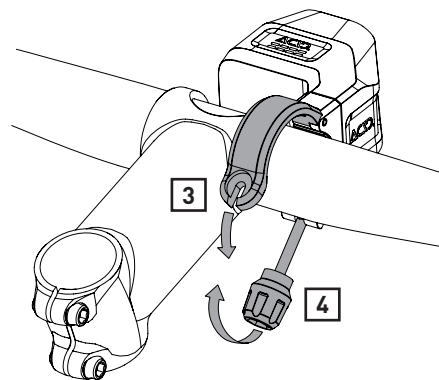


Lenkermontage

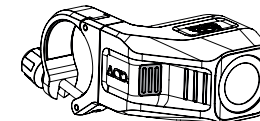


Die Lenkerhalterung ist passend für Lenker mit einem Durchmesser von 25-35 mm.

Verwenden Sie für kleinere Lenkerdurchmesser den beiliegenden Gummieinleger.



Betrieb



- ON = 1x halten: Schalten Sie den Scheinwerfer durch langes Drücken des Schalters an.
- Intensität wechseln = 1x drücken: Der Scheinwerfer hat 4 Intensitätsstufen, welche durch Drücken des Schalters umgestellt werden.
- OFF = 1x halten: Schalten Sie den Scheinwerfer durch langes Drücken des Schalters aus.

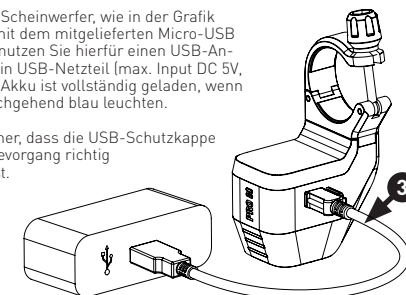


Leuchtet die Batterieanzeige der Leuchte rot auf, ist diese unverzüglich zu laden. Ist der Akku komplett leer, schaltet die Leuchte ab. Prüfen Sie vor jeder Fahrt mit Hilfe des Batterieindikators, ob der Akku ausreichend geladen ist. Im entladenen Zustand besteht die Gefahr der Tiefenentladung. Laden Sie den Akku baldmöglichst wieder auf.

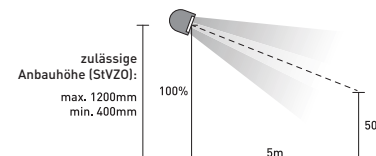
Scheinwerfer aufladen

Laden Sie den Scheinwerfer, wie in der Grafik beschrieben, mit dem mitgelieferten Micro-USB Ladekabel. Benutzen Sie hierfür einen USB-Anschluss oder ein USB-Netzteil (max. Input DC 5V, 1000 mA). Der Akku ist vollständig geladen, wenn alle LED's durchgehend blau leuchten.

Stellen Sie sicher, dass die USB-Schutzkappe nach dem Ladevorgang richtig geschlossen ist.



Produkteinstellung



WICHTIG! Stellen Sie den Lichtkegel des Scheinwerfers so ein, dass die Mitte des Lichtkegels in 5 m halb so hoch ist wie der Scheinwerfer selbst.

Montieren Sie die Leuchte, wie in der Grafik beschrieben in Fahrtrichtung nach vorne mit Batterieindikator nach oben.

Die Einstellung des Scheinwerfers muss so erfolgen, dass andere Verkehrsteilnehmer nicht geblendet werden.



www.cube.eu/service/manuals/

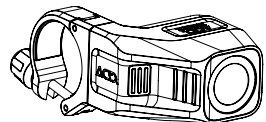


PENDING SYSTEM GMBH & CO. KG
Ludwig-Hüttner-Str. 5-7 | D-95679 Waldershof





Original Operating Instructions
ACID Front Light PRO 80
EN



~ K 1857

SEACS-01 - Version 1.1

EN

INTENDED USE

The product is intended to be used on bicycles to illuminate the ground ahead of the bicycle.

The light emission must not be impaired. The product is intended to be used outside. The product is not intended to be used for commercial or industrial applications. Make sure that the USB protection cap is properly closed during use.

This product complies with German road traffic regulations (StVZO).

Use the product only as described in this manual. Any other use is considered as not intended and can lead to accidents, serious injury or damage to the product or vehicle. The product is not a toy for children. The manufacturer or dealer accepts no liability for damage caused by incorrect mounting and improper or incorrect use.

Technical Description

Type Name	PRO 80 (front light)
Model No.	SEACS-01
Light Intensity	80 Lux
Light Source	OSRAM-LED
Battery	2000 mAh Li-Po Battery (integrated)
Housing	Plastic
Weight	120 g
Dimension (LxWxH)	57 x 64 x 42 mm (without Handlebar Bracket)
IP Protection Class	IPX5

Light Modes	4
Light ON Time: Mode 1	80 Lux ca. 4 h (high)
Mode 2	60 Lux ca. 6 h
Mode 3	40 Lux ca. 7,5 h
Mode 4	20 Lux ca. 18 h (low)
Safety Reserve	20 Lux ca. 1 h
Charge Time	ca. 4 h
Battery Indicator	4x blue (100%-69%) 3x blue (69%-58%) 2x blue (58%-53%) 1x blue (53%-38%) 1x red (38%-25%) 1x red flashing (25%-0%)

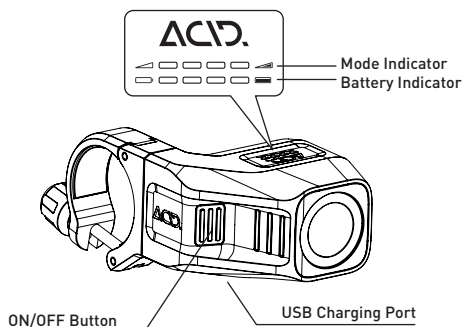
When the battery level is low (red LED), the light switches to the safety reserve mode. Only light level 4 is available.

An energy output via the integrated USB interface is not possible.

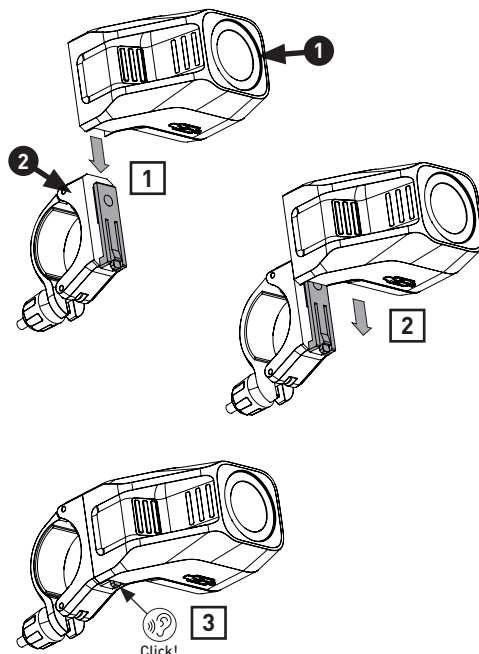
Product Content

- 1 Headlight
- 2 Handlebar Bracket (for 25-35 mm Ø)
- 3 Micro-USB Cable
- 4 Rubber Inlay

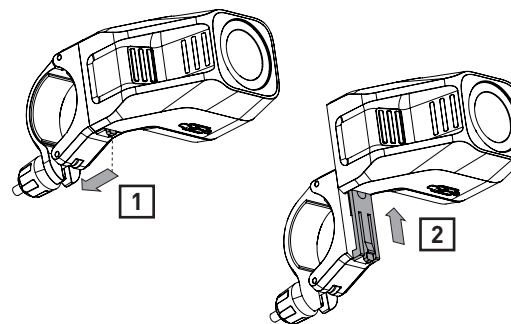
Overview



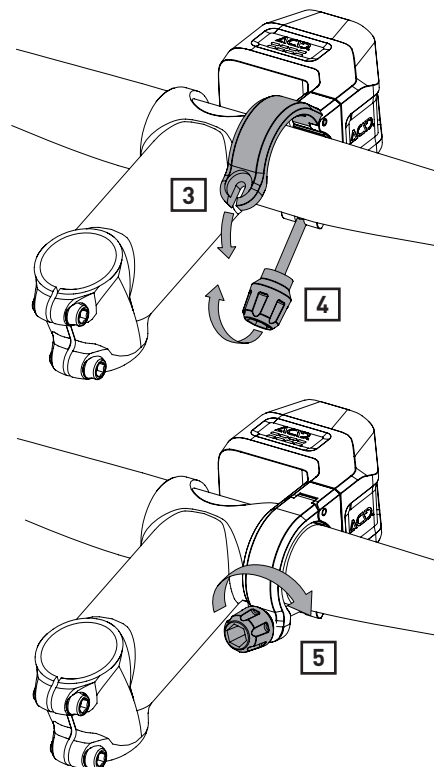
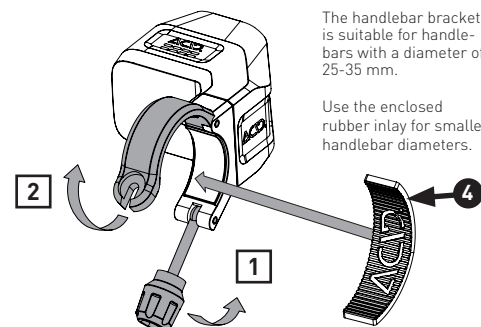
Mounting Handlebar Bracket



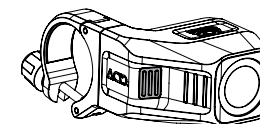
Removing The Light



Mounting On Handlebar



Operating The Light



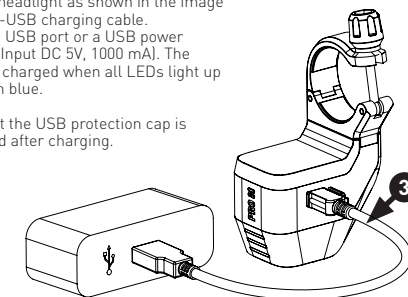
- ON = 1x press longer Switch on the headlight by pressing the button longer.
- Changing the mode = 1x push The headlight has 4 light modes, which can be changed by pushing the button.
- OFF = 1x press longer Switch off the headlight by pressing the button longer.

i When the illuminated battery indicator on the light indicates red, the light must be recharged. If the battery is completely empty, the light will switch off. Before every ride use the battery indicator to check that the battery is sufficiently charged. In a discharged state there is a risk of deep discharge. Recharge the battery as soon as possible.

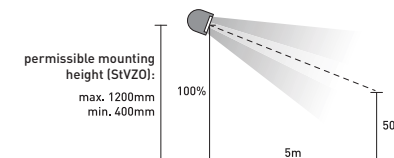
Recharging The Light

Recharge the headlight as shown in the image with the Micro-USB charging cable. Therefor use a USB port or a USB power adapter (max. Input DC 5V, 1000 mA). The battery is fully charged when all LEDs light up continuously in blue.

Make sure that the USB protection cap is properly closed after charging.



Product Setting



i **IMPORTANT!** Adjust the light cone of the spotlight so that the center of the light cone in 5 m is half as high as the spotlight itself.

Fit the light as shown in the image in direction of travel with battery indicator on top.

The headlamp must be adjusted so that other road users are not dazzled.



www.cube.eu/service/manuals/



PENDING SYSTEM GMBH & CO. KG
Ludwig-Hüttner-Str. 5-7 | D-95679 Waldershof

