

E-Bike LED Frontlicht E 120

Lieferumfang

1 E-Bike LED-Scheinwerfer

Technische Daten

Typ-Bezeichnung: E-Bike Frontlicht E 120
 Leuchtstärke: ca. 120 Lux
 Nennspannung: 6 - 48 Volt

Einleitung

Die Bedienungsanleitung ist Bestandteil dieses Produktes. Sie enthält wichtige Hinweise zur Sicherheit, Montage und Entsorgung. Machen Sie sich vor der Benutzung des Produkts mit allen Bedien- und Sicherheitshinweisen vertraut. Benutzen Sie das Produkt nur wie beschrieben und für die angegebenen Einsatzbereiche. Händigen Sie alle Unterlagen bei Weitergabe des Produkts an Dritte mit aus.

Bestimmungsgemäße Verwendung

Das Produkt dient für Fahrräder zur Fahrbahnausleuchtung in Fahrtrichtung nach vorne. Die Lichtverteilung darf durch keine anderen Fahrradteile oder Gepäckstücke behindert werden. Das Produkt ist zur Anwendung im Außenbereich bestimmt. Eine andere Verwendung als zuvor beschrieben oder eine Veränderung des Produktes ist nicht zulässig und kann zu Verletzungen und Beschädigungen des Produkts führen. Für aus unsachgemäßer Verwendung entstandene Schäden übernimmt der Hersteller keine Haftung. Das Produkt ist nicht für den gewerblichen Einsatz bestimmt.

Hinweis:

Der Scheinwerfer darf nur an Fahrrädern mit Treithilfe installiert werden, die eine der folgenden Bedingungen erfüllen: Wenn nach entladungsbedingter Abschaltung des Unterstützungsantriebs noch eine ununterbrochene Stromversorgung der Beleuchtungsanlage über mindestens zwei Stunden gewährleistet ist oder der Antriebsmotor als Lichtmaschine übergangsweise benutzt werden kann, um auch weiterhin die Lichtanlage mit Strom zu versorgen.

Sicherheitshinweise

WARNUNG! LEBENS- UND UNFALLGEFAHR FÜR KLEINKINDER UND KINDER!
 Lassen Sie Kinder niemals unbeaufsichtigt mit dem Verpackungsmaterial, denn es besteht Erstickungsgefahr durch das Verschlucken von Verpackungsteilen. Halten Sie das Produkt stets von Kindern fern. Das Produkt ist kein Spielzeug! Dieses Produkt ist nicht dafür bestimmt, durch Personen (einschließlich Kinder) mit eingeschränkten physikalischen, sensorischen oder geistigen Fähigkeiten oder mangels Erfahrungen bzw. Wissen benutzt zu werden. Es sei denn, sie werden durch eine für Ihre Sicherheit zuständige Person beaufsichtigt. Beachten Sie, dass Beschädigungen durch unsachgemäße Handhabung, Nichtbeachtung der Bedienungsanleitung oder Eingriff durch nicht autorisierte Personen von der Gewährleistung ausgeschlossen sind. Nehmen Sie das Produkt keinesfalls auseinander. Denn durch unsachgemäße Reparaturen können nicht unerhebliche Gefahren für den Benutzer entstehen. Lassen Sie Reparaturen nur von Fachkräften durchführen.

- Nicht in den Scheinwerfer blicken.
- Richten Sie den Scheinwerfer nicht direkt auf Menschen oder Tiere.
- Der Lichtkegel des Scheinwerfers muss immer in Fahrtrichtung geradeaus zeigen und darf andere Verkehrsteilnehmer nicht blenden.
- Die Lichtverteilung darf nicht verdeckt werden, auch nicht teilweise.
- Die LED ist nicht austauschbar. Bei Ausfall der LED ist die gesamte Leuchte auszutauschen.

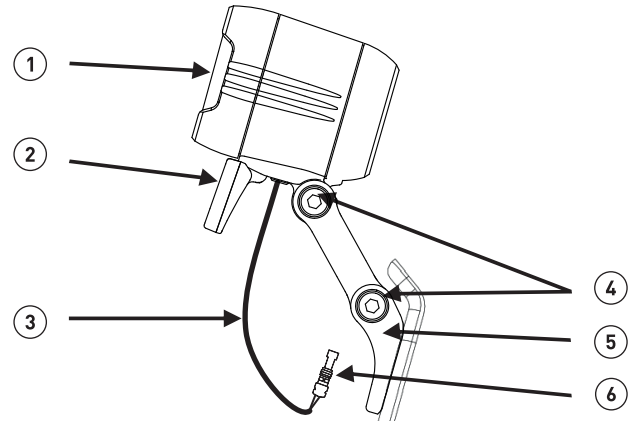
Hinweise bzgl. der Geräte- und Verpackungsentsorgung

Bitte entsorgen Sie Verpackung und Geräte umweltgerecht!
 Die Verpackung besteht aus umweltfreundlichen Materialien, die Sie über die örtlichen Recyclingstellen entsorgen können. Werfen Sie Ihr Produkt, wenn es ausgedient hat, im Interesse des Umweltschutzes nicht in den Hausmüll, sondern führen Sie es einer fachgerechten Entsorgung zu. Über Sammelstellen und deren Öffnungszeiten können Sie sich bei Ihrer zuständigen Verwaltung informieren.

Reinigung

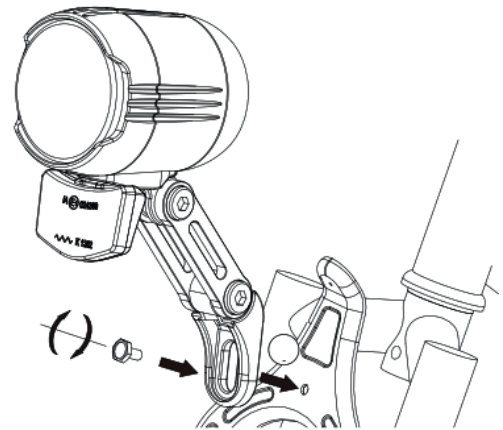
Reinigen Sie das Produkt ausschließlich mit einem leicht feuchten, fusselfreien Tuch. Das Produkt niemals komplett unter Wasser tauchen. Benutzen Sie keine ätzenden oder scheuernden Reinigungsmittel. Hierdurch entstehen Beschädigungen an dem Produkt.

Abgebildete Komponenten



- ① Scheinwerfer
- ② Integrierter Rückstrahler
- ③ Anschlusskabel an das elektrische System des Fahrrads
- ④ Einstellschrauben für Höheneinstellung
- ⑤ Halter Scheinwerfer
- ⑥ BOSCH Stecker

Montage LED-Scheinwerfer



Positionieren und Befestigen Sie den Haltebügel ⑤ des Scheinwerfers ① an der gewünschten Stelle am Fahrrad. Achten Sie darauf, dass der Scheinwerfer sich nicht von allein wieder verstellen kann (5Nm).

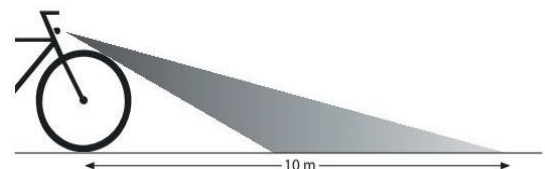
Anschluss an das elektrische System

An der Unterseite des Scheinwerfers befindet sich ein schwarzes Kabel ③ zum Anschluss an das elektrische System des Fahrrads. Der BOSCH Stecker ⑥ muss zunächst an den Motor des E-Bikes angeschlossen werden.

Bedienung

Das Licht wird über das Display des Fahrrads ein- und ausgeschaltet.

Einstellung LED-Scheinwerfer



Richten Sie den Scheinwerfer so aus, dass der Lichtkegel bis ca. 10 Meter vor dem Rad auf die Fahrbahn reicht (siehe Abbildung).

Achtung! Überprüfen Sie regelmäßig die richtige Einstellung und Anbauhöhe Ihres Scheinwerfers. Der Scheinwerfer muss in einem Bereich von 400 bis 1200 mm über der Fahrbahn montiert werden.

E-Bike LED Frontlight E 120

Package contents

1 E-Bike LED headlamp

Specifications

Model: E-Bike Frontlight E 120
Luminosity: approx. 120 Lux
Mains voltage: 6 - 48 volts

Introduction

These operating instructions form part of the product. They contain important safety, installation and disposal instructions. Please read the operating and safety instructions carefully before using the product. Use the product only as described and only for the indicated range of application. When passing the product on to another person, make sure to hand over all documentation together with the product.

Intended use

The product is intended to be used on bicycles to illuminate the ground around the bicycle. The light emission must not be impaired by bicycle parts or baggage. The product is intended to be used outside. You must not use the product in any other way than intended and must not modify or change the product in order to prevent damages on the product and/or injuries. The manufacturer does not assume liability for any loss caused by improper use of the product. The product is not intended to be used for commercial or industrial applications.

Note:

The headlamp may only be installed on bicycles with pedal assistance which meet one of the following conditions. If, after the support drive has been switched off due to discharge, an uninterrupted power supply to the lighting installation is still guaranteed for at least two hours or the drive motor can be used as an alternator for a transitional period to continue to supply the lighting system with power.

Safety note

DANGER! CHOKING AND ACCIDENT HAZARDS TO INFANTS AND CHILDREN!

Never leave your child unattended with the packaging material. There is a danger of suffocation due to choking on swallowed packaging. Children are often not aware of the hazards. Keep the product out of reach of children at any time. The product is not a toy! The product is not intended for use by persons (including children) with limited or inhibited physical, sensory or mental capability or lack of experience or knowledge, unless they are supervised by a person responsible for their safety. Please note that damages caused by improper use and noncompliance with the operating instructions or by repairs or manipulation carried out by unauthorised persons are excluded from warranty. Do not disassemble the product at any time. Repairs carried out by unauthorised persons can cause significant danger to the user. Any repairs must be carried out by qualified personnel.

- Do not look into the headlamp.
- Do not aim the headlamp directly at people or animals.
- The light cone of the headlamp must always point straight ahead in the direction of traffic and must not blind other road users.
- The light distribution must not be covered, not even partially.
- The LED cannot be replaced. The entire light is to be replaced if the LED fails.

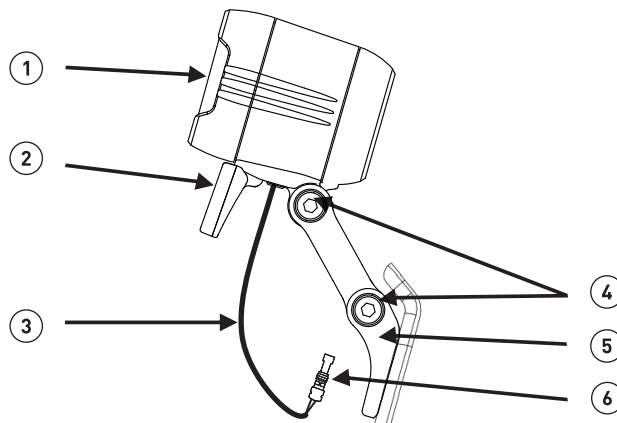
Notes relating to the disposal of devices and packaging:

You can dispose of the packaging at local recycling centres. (Please refer to your local authority for details.) The packaging is made of environmentally friendly materials. If you no longer use the product, do not throw it into the household waste but dispose of it properly as arranged for by your local authority. Please refer to your local authority for further details.

Cleaning the light

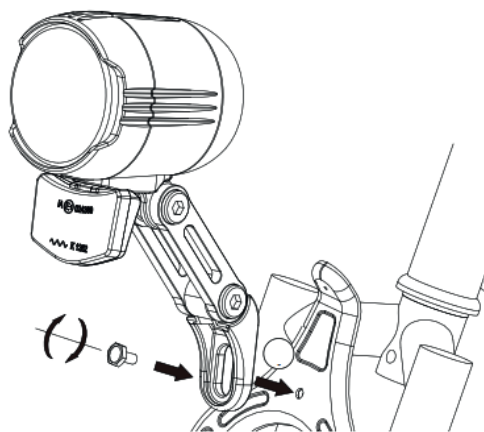
Clean the light with a damp, lint-free rag. Never put the light into or under water. Do not use corrosive or abrasive cleaners. They can damage the light.

Components shown



- ① Headlamp
- ② Integrated reflector
- ③ Connecting cable to the electrical system of the bicycle
- ④ Adjustment screws for height adjustment
- ⑤ Headlamp bracket
- ⑥ BOSCH plug

Assembly of the LED headlamp



Attach the headlamp ① to the bicycle using a bracket ⑤ and ensure that the headlamp cannot shift on its own again (5Nm).

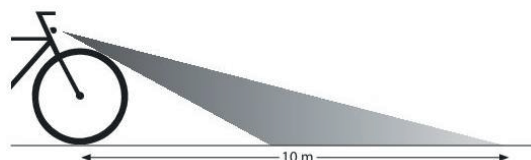
Connection to the electrical system

On the underside of the headlamp ① is a black cable ③ to connect the bicycle's electrical system. The BOSCH plug ⑥ must be connected to the motor of the e-bike.

Operation

The headlamp is switched on and off via the bicycle's electrical system.

Settings of the LED headlamp



Aim the headlamp in such a way that the light cone reaches the driving surface up to approximately 10 metres in front of the wheel (see illustration).

Attention! Regularly check the correct setting and mounting height of your headlamp. The headlamp must be installed in a range from 400 to 1200 mm above the driving surface.