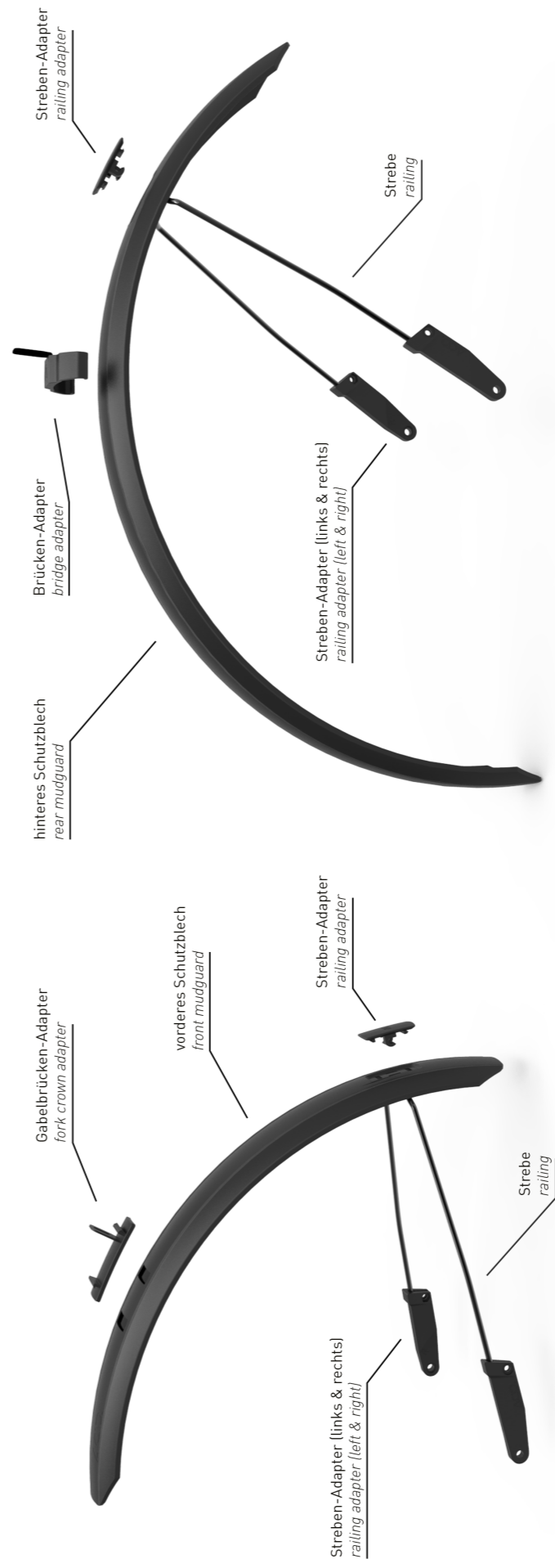


ACID

KIDS MUDGUARD SET 55
ANLEITUNG / MANUAL

Übersicht / overview



Sicherheitshinweise

Durch falsche Montage des ACID KIDS Schutzblechsets kann es zu Stürzen mit schweren gesundheitlichen Folgen kommen oder zum Tode führen. Beachten Sie deshalb bitte alle in dieser Bedienungsanleitung gegebenen Sicherheits- und Kontrollhinweise und lassen Sie das ACID KIDS-Schutzblech ausschließlich vom autorisierten Fachhändler montieren. Durch eine Überbelastung, ausgelöst durch falsche Bedienung oder Unfälle, kann das ACID KIDS Schutzblechset während der weiteren Nutzung versagen. Dies kann zu schweren Verletzungen und im schlimmsten Fall zum Tode führen. Bitte führen Sie nach einem Unfall alle in Ihrer Fahrradbedienungsanleitung und der Bedienungsanleitung des ACID KIDS Schutzblechsets beschriebenen Kontrollhinweise durch. Erst wenn diese ohne Fehler bestanden sind, können Sie das gesamte Fahrrad weiter bedenkenlos nutzen. Wenden Sie sich im Zweifelsfall immer an Ihren autorisierten Fachhändler.

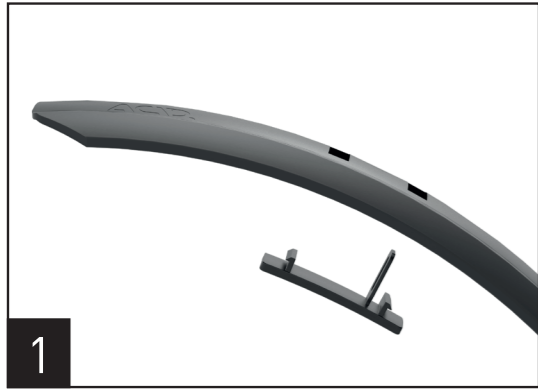
Durch seitliches hin und her bewegen des Schutzblechs am Fahrrad kann der feste Sitz geprüft werden. Sollte hierbei das Schutzblech wackeln müssen alle Verbindungspunkte überprüft werden. Es wird empfohlen das ACID KIDS 55 Schutzblechset immer mit dafür geeigneter vorderer und hinterer Strebe zu montieren, da somit ein optimaler Halt gewährleistet wird.

Safety instructions

Incorrect mounting of the ACID KIDS mudguard set may cause falls leading to serious health consequences or even death. Therefore, please observe all the safety and checking instructions provided in these directions for use, and only allow an authorised dealer to fit the ACID KIDS mudguard. Incorrect operation or an accident may overstress the ACID KIDS mudguard set, causing it to fail during subsequent use. This can lead to serious injury or, in the worst case, to death. Therefore, in the event of an accident, please carry out all the checks described in your bike's user manual and in the directions for use of your ACID KIDS mudguard set. Only once these checks have been correctly carried out may the bike be used again without cause for concern. If in doubt, contact your authorised dealer.

By lateral back and forth of the mudguard on the bike, the tight fit can be tested. Should the mudguard be loose all connection points have to be checked. It is recommended to mount the ACID KIDS 55 mudguard set always with the appropriate front and rear stays, as this ensures an optimal function.

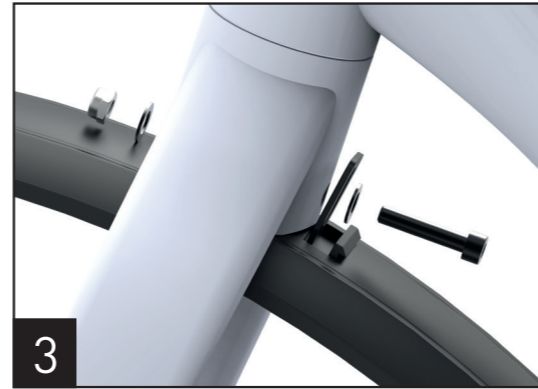
vorderes Schutzblech / front mudguard



1. Klicken Sie den Gabelbrücken-Adapter von unten in das Schutzblech.



2. Klicken Sie den Streben-Adapter in das untere Ende des vorderen Schutzblechs.



3. Befestigen Sie das Schutzblech mit der mitgelieferten M6x45mm Schraube, zwei M6 Unterlegscheiben und der M6 Mutter an der Gabelbrücke.



4. Setzen Sie die Strebe mittig von innen in den Streben-Adapter. Durch 90 Grad drehen rastet die Strebe im Streben-Adapter ein. (Nur bei Set mit Streben!)



5. Stecken Sie den Gabel-Adapter auf die Strebe und fixieren Sie diese mit der M4x6mm Schraube und M4 Mutter. Schrauben Sie den Adapter mit der M5x12 Schraube an das dafür vorgesehene Gewinde am unteren Ende der Gabel (Nur bei Set mit Streben).

1. Click the fork crown adapter from underneath into the mudguard.

2. Click the railing adapter into the lower end of the mudguard.

3. Install the mudguard to the fork crown by using the M6x45mm screw, the two M6 washers and M6 nut.

4. Insert the railing from the inside in a mid position to the railing adapter. By turning it 90 degrees it will lock in the railing adapter (only for sets with the railings!).

5. Slide the fork adapters on the railing on both sides and lock them with the M4x6mm screw and M4 Nut. Install the adapter to the dropout of the fork by using the M5x12mm screw (only for sets with the railings!).

hinteres Schutzblech / rear mudguard



6. Klicken Sie den Streben-Adapter in das hintere Ende des Schutzblechs.



7. Befestigen Sie das Schutzblech mit der mitgelieferten M5x18mm Schraube und M5 Unterlegscheibe an der Kettenstrebenbrücke.



8.2 Setzen Sie den Brücken-Adapter auf das Schutzblech und verschrauben Sie diesen an der Sitzstreben-Brücke mit der M5x25mm Schraube, der beiden M5 Unterlegscheiben und der M5 Mutter.



9. Setzen Sie die Strebe mittig von innen in den Streben-Adapter. Durch 90 Grad drehen rastet die Strebe im Streben-Adapter ein. (Nur bei Set mit Streben!)



10. Stecken Sie die hinteren Streben-Adapter auf die Strebe und fixieren Sie diese mit der M4x6mm Schraube und M4 Mutter. Verschrauben Sie anschließend die Streben-Adapter mit der M5x12mm Schraube mit dem Rahmen am dafür vorgesehenen Gewinde. (Nur bei Set mit Streben!)

1. Click the railing adapter into the rear end of the mudguard.

2. Install the mudguard to the bottom bracket bridge by using the M5x18mm screw and M5 washer.

8.2 Click the bridge adapter to the fender and install the fender to the seat stay bridge of the frame by using the M5x25mm screw with two M5 washers and a M5 nut.

9. Insert the railing from the inside in a mid position to the railing adapter. By turning it 90 degrees it will lock in the railing adapter (only for sets with the railings!).

5. Slide the rear railing adapters on the railing on both sides and lock them with the M4x6mm screw and M4 Nut. Install the railing adapters to the appropriate rivets of the frame by using the M5x12mm screw (only for sets with the railings!).