

Bedienungsanleitung SPD PEDALE

EINLEITUNG

Die Bedienungsanleitung ist Bestandteil dieses Produkts. Sie enthält wichtige Hinweise zur Montage, Einstellung und richtiger Verwendung von SPD-Pedalen. Machen Sie sich vor der Benutzung des Produkts mit allen Bedien- und Pflegehinweisen gründlich vertraut. Benutzen Sie das Produkt nur wie beschrieben und für die vorgesehenen Einsatzbereiche. Händigen Sie alle Unterlagen bei Weitergabe des Produkts an Dritte mit aus.

WICHTIGER HINWEIS

- Wenden Sie sich für zusätzliche Informationen für die Installation und die Einstellung an das Verkaufsgeschäft oder an einen Fahrradhändler in Ihrem Gebiet.

- Demontieren oder verändern Sie dieses Produkt nicht.

LESEN SIE BITTE DIESE BETRIEBSANLEITUNG SORGFÄLTIG VOR DER VERWENDUNG DURCH UND FOLGEN SIE DEN ANWEISUNGEN GENAU.

WICHTIGE SICHERHEITSMITTEILUNGEN

Informationen über Ersatzmöglichkeiten erfragen Sie bitte am Ort des Kaufs oder bei einem Fahrradfachhändler.

⚠️ WARNUNG FÜR ELTERN/AUFSICHTSPERSONEN

FÜR DIE SICHERHEIT IHRES KINDES IST ES EMINENT WICHTIG, DIESES PRODUKT ENTSPRECHEND DIESEN HÄNDLERBETRIEBSANLEITUNGEN ZU VERWENDEN. SORGEN SIE DAFÜR, DASS SIE UND IHR KIND DIESE GEBRAUCHSANWEISUNGEN VERSTEHEN. DIE NICHTBEFOLGUNG DIESER GEBRAUCHSANWEISUNGEN KANN ZU ERNSTHAFTEN VERLETZUNGEN FÜHREN.

⚠️ WARNUNG

- Diese Pedale sind so konzipiert, dass sie sich nur lösen, wenn Sie eine entsprechende Bewegung durchführen. Bei einem Sturz vom Fahrrad lösen sie sich nicht automatisch.
- Verwenden Sie ausschließlich SPD-Schuhe mit diesem Produkt. Andere Schuhtypen lösen sich unter Umständen nicht wie gewünscht oder plötzlich.
- Verwenden Sie ausschließlich RFR/CUBE Cleats und stellen Sie sicher, dass die Befestigungsschrauben an den Schuhen fest angezogen sind.
- Bevor Sie eine Fahrt mit diesen Pedalen und diesen Schuhen unternehmen, müssen Sie sich mit dem Mechanismus für das Einrasten und das Lösen der Schuhe aus den Pedalen vertraut machen.
- Bevor Sie eine erste Fahrt mit diesen Pedalen und Schuhen unternehmen, sollten Sie zuerst das Einrasten der Schuhe im Pedal und das anschließende Auslösen üben. Ziehen Sie hierzu die Bremsen, setzen Sie einen Fuß auf dem Boden ab und üben Sie den Ablauf mit dem anderen Fuß. Sobald Sie den Bewegungsablauf verinnerlicht haben und problemlos durchführen können, sollten Sie diese Übung auch mit dem anderen Fuß wiederholen.
- Fahren Sie zunächst nur in flachem Gelände, bis Sie sich mit dem Einrasten und Auslösen der Schuhe vertraut gemacht haben.
- Sie können die Federspannung der Pedale vor der Fahrt nach Belieben einstellen. Bei einer geringen Federspannung in den Pedalen könnten Sie die Cleats auch versehentlich auslösen. Dies könnte dazu führen, dass Sie das Gleichgewicht verlieren und vom Rad stürzen. Bei einer zu hohen Federspannung lassen sich die Cleats wiederum nicht so einfach auslösen.
- Bei Fahrten mit niedriger Geschwindigkeit oder falls Sie damit rechnen, eventuell schnell anhalten zu müssen (z. B. wegen einer Kehrtwende, an Kreuzungen, bei Fahrten bergauf oder dem Durchfahren einer nicht einsehbaren Kurve), sollten Sie die Schuhe bereits im Vorfeld aus den Pedalen lösen. Auf diese Weise können Sie jederzeit den Fuß schnell auf dem Boden absetzen, falls dies notwendig werden sollte.
- Verwenden Sie eine geringere Federspannung für die Cleats, wenn Sie in schwierigem Gelände fahren.
- Säubern Sie die Bindung von Schmutz und anderen Rückständen, um ein sicheres Einrasten bzw. Auslösen zu gewährleisten.
- Überprüfen Sie die Cleats in regelmäßigen Abständen auf Verschleiß. Wenn sich Verschleiß zeigt, sollten Sie die Cleats austauschen. Überprüfen Sie nach dem Austauschen der Pedal-Cleats sowie vor der Fahrt die Federspannung.

SIE MÜSSEN DIE OBEN STEHENDEN WARNUNGEN UNBEDINGT LESEN UND SORGFÄLTIG BEACHTEN. Bei Nichtbeachtung dieser Warnungen können Sie Ihre Schuhe unter Umständen nicht mehr aus den Pedalen lösen oder sie lösen sich plötzlich und unerwartet, was zu schweren Verletzungen führen kann.

- Wenn Sie bei Dunkelheit auf öffentlichen Straßen fahren, müssen Sie am Fahrrad Reflektoren anbringen.
- Für nicht standardmäßig mit Reflektoren ausgestattete Modelle sind optionale Reflektoren erhältlich. Informationen zu geeigneten Reflektoren erfragen Sie bitte im Laden oder bei einem Fahrradhändler.
- Sie sollten nicht mit verschmutzten oder beschädigten Reflektoren fahren, da Sie für entgegenkommende Fahrzeuge sonst nicht mehr richtig zu erkennen sind.
- Nach sorgfältigem Lesen der Gebrauchsanweisung bewahren Sie sie an einem sicheren Ort auf, um zu einem späteren Zeitpunkt darauf zuzugreifen.
- Falls Sie unsicher sind, wie die Pins auf den Pedalen angepasst werden müssen, kontaktieren Sie einen Händler.
- Falls die Haftkraft zwischen den Pins und den Schuhen (die Kraft, die ein seitliches Abrutschen der Schuhe verhindert), nicht ausreicht, entfernen Sie die Zwischenringe. Dies erhöht die Haftkraft. Wenn die Haftkraft der Schuhe erhöht wird, können Sie die Schuhe nicht durch einfaches seitliches Wegziehen von den Pedalen lösen, ohne die Füße zuerst von den Pedalen nach oben abzuheben. Um Stürze vom Fahrrad und schwere Verletzungen zu vermeiden, üben Sie zuerst mit einem Fuß auf dem Boden abgestützt das Ein- und Ausrasten des anderen Fußes am Pedal, bis Sie richtig damit vertraut sind. Falls Sie sich nicht an dieses Vorgang gewöhnen können, sollten Sie die Zwischenringe montieren.
- Die langen Pins können Hautverletzungen verursachen. Tragen Sie deshalb beim Radfahren entsprechende Kleidung oder einen entsprechenden Schutz, um solche Verletzungen zu vermeiden.

HINWEIS

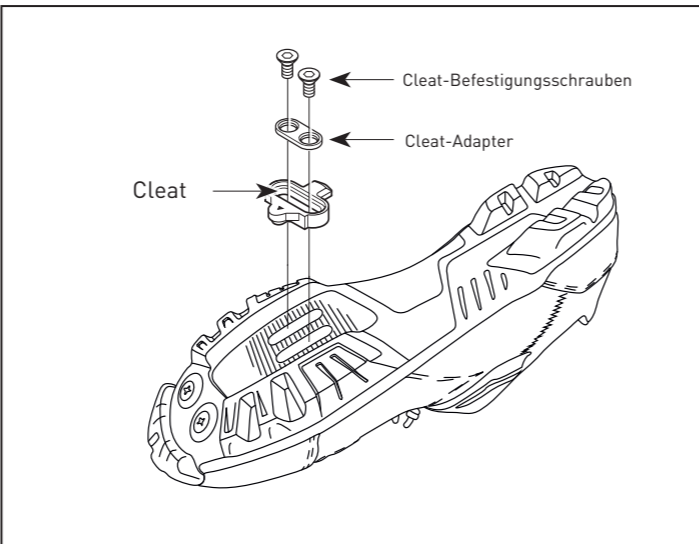
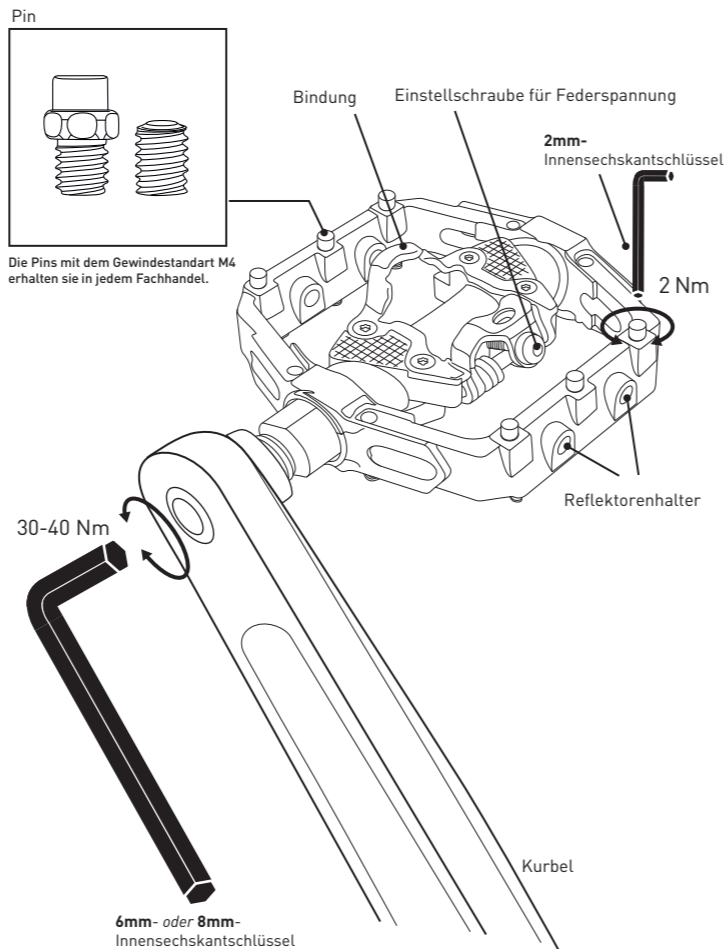
- Falls sich die Pedale nicht normal verhalten, sollten sie diese nochmal überprüfen.
- Falls es Probleme mit sich drehenden Pedalkomponenten gibt, muss das Pedal eventuell neu eingestellt werden. Wenden Sie sich an das Geschäft, in dem Sie das Produkt gekauft haben, oder an einen Fahrradhändler.
- Gegen natürliche Abnutzung und Alterung durch eine normale Verwendung der Teile wird keine Garantie gewährleistet.

REGELMÄßIGE ÜBERPRÜFUNG VOR FAHRTEN MIT DEM FAHRRAD

Vor Fahren des Fahrrads prüfen Sie die folgenden Punkte. Wenn es Probleme mit den folgenden Punkten gibt, wenden Sie sich an das Geschäft, in dem Sie das Produkt gekauft haben, oder einen Fahrradhändler.

- Sind alle Bindungselemente sicher befestigt?
- Ist aufgrund von Verschleiß Spiel zwischen den Cleats und den Pedalen vorhanden?
- Rasten die Cleats normal ein bzw. lassen sie sich normal lösen?
- Sind irgendwelche anormalen Geräusche zu hören?

BEZEICHNUNG DER KOMPONENTEN



EINSTELLUNG DER FEDERSPANNUNG DER PEDALE

- Sie können die Federspannung der Pedale durch Drehen der Einstellschraube verändern und so die Federkraft der Bindung variieren.
- Ein Klick der Einstellschraube bedeutet eine Veränderung um eine Stufe. Eine Umdrehung umfasst drei Klicks.
- Die Einstellschraube befindet sich an der Rückseite der jeweiligen Bindung, bei beiden Pedalen insgesamt an vier Positionen.
- Stellen Sie die Federkraft so ein, dass Ihnen die Cleats einen optimalen Halt im Pedal bieten und sich problemlos wieder aus der Bindung lösen lassen.
- Orientieren Sie sich bei der Anpassung der Haltekraft in vier Positionen an der jeweiligen Position der Anpassungsplatte, sowie an der Anzahl der Umdrehungen der Einstellschrauben.
- Drehen Sie die Einstellschraube im Uhrzeigersinn, um die Spannung zu erhöhen. Durch Drehen gegen den Uhrzeigersinn verringern Sie die Spannung.

HINWEIS :

- Um ein ungewolltes Auslösen des Pedals zu verhindern, müssen Sie auf eine korrekte Einstellung der Federspannung achten.
- Eine falsche Einstellung der Federspannung könnte beim Einrasten der Cleats in das Pedal bzw. beim Auslösen der Cleats zu Problemen führen. Die Federspannung sollte für das rechte und linke Pedal gleich sein.

VERWENDUNG DER PEDALE MIT CLEATS (MIT EINFACHLÖSUNG)

Vor Fahren des Fahrrads prüfen Sie die folgenden Punkte. Wenn es Probleme mit den folgenden Punkten gibt, wenden Sie sich an das Geschäft, in dem Sie das Produkt gekauft haben, oder einen Fahrradhändler.

⚠️ WARNUNG

Sie dürfen Pedale und Cleats nur gemäß den Beschreibungen in der Gebrauchsanweisung verwenden. Die Platten sind so ausgelegt, dass sie nur dann in die Pedale einrasten bzw. aus den Pedalen ausrasten, wenn Platten und Pedale **nach vorne zeigen**. Im Folgenden finden Sie eine Anleitung zur Montage der Cleats.

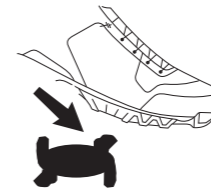


DIE NICHTBEFOLGUNG DIESER ANWEISUNGEN KANN ZU ERNSTHAFTEN VERLETZUNGEN FÜHREN.

Für diese Pedale stehen Cleats mit Einfachauslösung zur Verfügung. Dieser Cleat-Typ besitzt spezielle Merkmale. Sie sollten daher unbedingt die Wartungsanleitung sorgfältig durchlesen.

■ EINRASTEN DER CLEATS IM PEDAL

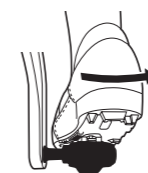
Rasten Sie die Cleats mit einer Bewegung nach vorne unten im Pedal ein.



■ AUSLÖSEN DER CLEATS AUS DEM PEDAL

Cleats mit Einfachauslösung:

- Diese Cleats lassen sich nur durch ein Drehen der Ferse nach außen aus dem Pedal lösen. Sie lösen sich nicht aus dem Pedal, wenn Sie die Ferse in eine andere Richtung drehen.



- Sie können beim Pedalieren eine hohe Zugkraft einsetzen, da sich die Cleats nur dann lösen, wenn Sie den Fuß nach außen drehen.

- Die Cleats lösen sich nicht zwangsläufig, wenn Sie die Balance verlieren. Daher sollten Sie immer sicherstellen, dass Ihnen genügend Zeit zu einem rechtzeitigen Auslösen der Cleats bleibt, falls Sie in schwierigem Gelände unterwegs sind.

- Wenn Sie kräftig in die Pedale treten, könnten sich die Cleats durch ein unbeabsichtigtes Drehen der Ferse nach außen lösen. Falls sich die Cleats unbeabsichtigt vom Pedal lösen, könnten Sie stürzen und sich schwere Verletzungen zuziehen. Um dies zu vermeiden, sollten Sie den für das Auslösen der Cleats aus dem Pedal erforderlichen Kraftaufwand anpassen. Zudem sollten Sie das Auslösen der Cleats aus den Pedalen üben, bis Sie mit dem erforderlichen Kraftaufwand und dem Winkel vertraut sind.

EINSTELLUNG VON CLEATS UND ABDECKUNG

Bei den Cleats und der Abdeckung handelt es sich um Verschleißteile, die regelmäßig ausgewechselt werden müssen. Die Cleats und die Abdeckung sollten durch einen Händler oder in einer Werkstatt ausgetauscht werden, sobald sie deutliche Verschleißspuren aufweisen oder sich nur schwer bzw. mit erheblich weniger Kraftaufwand als bei neuen Cleats auslösen lassen.

Bedienungsanleitung FLAT PEDALE

EINLEITUNG

Die Bedienungsanleitung ist Bestandteil dieses Produkts. Sie enthält wichtige Hinweise zur Montage, Einstellung und richtiger Verwendung von Plattform-Pedalen. Machen Sie sich vor der Benutzung des Produkts mit allen Bedien- und Pflegehinweisen gründlich vertraut. Benutzen Sie das Produkt nur wie beschrieben und für die vorgesehenen Einsatzbereiche. Händigen Sie alle Unterlagen bei Weitergabe des Produkts an Dritte mit aus.

WICHTIGER HINWEIS

- Wenden Sie sich für zusätzliche Informationen für die Installation und die Einstellung an das Verkaufsgeschäft oder an einen Fahrradhändler in Ihrem Gebiet.
- Demontieren oder verändern Sie dieses Produkt nicht.

LESEN SIE BITTE DIESE BETRIEBSANLEITUNG SORGFÄLTIG VOR DER VERWENDUNG DURCH UND FOLGEN SIE DEN ANWEISUNGEN GENAU.

WICHTIGE SICHERHEITSMITTEILUNGEN

Informationen über Ersatzmöglichkeiten erfragen Sie bitte am Ort des Kaufs oder bei einem Fahrradfachhändler.

⚠️ WARNUNG

- Falls Sie unsicher sind, wie die Pins auf den Pedalen angepasst werden müssen, kontaktieren Sie einen Händler.
- Ist die Haftung zwischen den Schuhen und den Pedalen (die ein seitliches Wegrutschen der Schuhe verhindert) zu gering, müssen Sie die Abstandshalter entfernen oder auf lange Pins wechseln, um die Haftung zu erhöhen. Dies erhöht die Haftkraft. Wenn die Haftkraft der Schuhe erhöht wird, können Sie die Schuhe nicht durch einfaches seitliches Wegziehen von den Pedalen lösen, ohne die Füße zuerst von den Pedalen nach oben abzuheben. Um Stürze vom Fahrrad und schwere Verletzungen zu vermeiden, üben Sie zuerst mit einem Fuß auf dem Boden abgestützt das Ein- und Ausrasten des anderen Fußes am Pedal, bis Sie richtig damit vertraut sind. Falls Sie sich nicht an dieses Vorgang gewöhnen können, sollten Sie die Zwischenringe montieren.
- Die langen Pins können beim Berühren Hautverletzungen verursachen. Tragen Sie deshalb beim Radfahren eine entsprechende Kleidung oder einen entsprechenden Schutz, um sich solche Verletzungen zu vermeiden.
- Beim Fahren in der Nacht müssen Sie Reflektoren anbringen. Fahren Sie nicht mit verschmutzten oder beschädigten Reflektoren, weil Sie von entgegenkommenden Fahrzeugen schlecht gesehen werden.
- Bewahren Sie die Betriebsanleitung nach dem Durchlesen zum späteren Nachschlagen an einem sicheren Ort auf.

HINWEIS

- Falls sich die Pedale nicht normal verhalten, sollten sie diese nochmal überprüfen.
- Sollten Probleme mit rotierenden Teilen der Pedale auftreten, kann es sein, dass sie neu eingestellt werden müssen. Wenden Sie sich an das Verkaufsgeschäft oder an einen Fahrradhändler.
- Für manche Pedale ist ein Rückstrahlersatz [Reflektorensatz] erhältlich. Kontaktieren Sie einen Händler.
- Gewöhnlicher Verschleiß und der Alterungsprozess eines Produkts durch normale Verwendung werden nicht durch die Garantie abgedeckt.

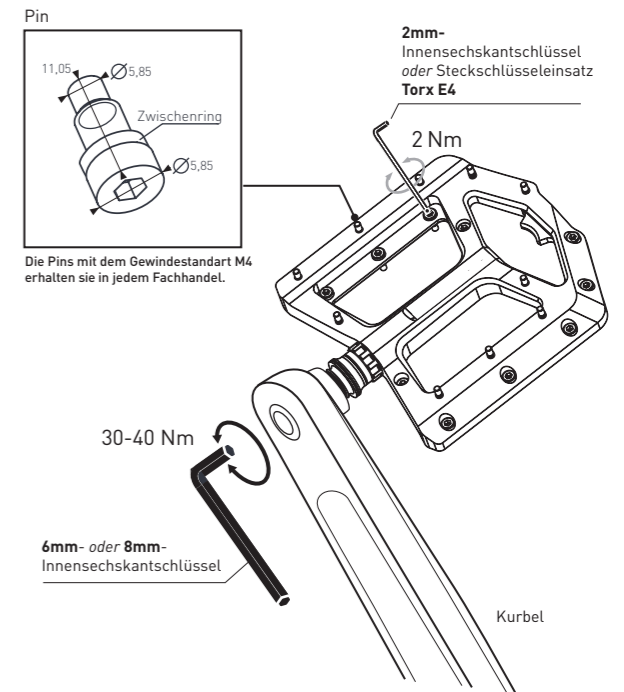
REGELMÄßIGE PRÜFUNGEN VOR DEM LOSFAHREN

Vor dem Losfahren müssen die folgenden Punkte kontrolliert werden. Falls Probleme vorhanden sind, wenden Sie sich an das Verkaufsgeschäft oder an einen Fahrradhändler.

- Sind die Schraubverbindungen entsprechend der Drehmomente festgezogen?
- Gibt es ungewöhnliche Geräusche?
- Haben die Lager zu viel Spiel?

BEZEICHNUNG DER KOMPONENTEN

Die Form ist abhängig vom jeweiligen Modell. Manchen Modellen liegen zwei Abstandhalter mit verschiedener Dicke bei, während andere Modelle ohne jegliche Abstandhalter geliefert werden.



Manual SPD PEDALS

INTRODUCTION

These instructions of use are part of the product. It contains important instructions for mounting, adjusting and using SPD pedals correctly. Please read and observe all instructions of use and care before using the product. Use the product only as described and only for the intended applications. When passing the product on to third parties, please hand over all pertaining documents too.

IMPORTANT NOTICE

- Contact the place of purchase or a bicycle dealer for information on installation and adjustment of the products which are not found in the user's manual.
- Do not disassemble or alter this product.

FOR SAFETY, BE SURE TO READ THIS USER'S MANUAL THOROUGHLY BEFORE USE, AND FOLLOW IT FOR CORRECT USE

IMPORTANT SAFETY INFORMATION

For replacement information, contact the place of purchase or a bicycle dealer.

⚠ WARNING TO PARENT / GUARDIAN

USE OF THIS PRODUCT IN ACCORDANCE WITH THESE USER'S MANUALS IS ESSENTIAL FOR YOUR CHILD'S SAFETY. MAKE SURE YOU AND YOUR CHILD UNDERSTAND THESE USER'S MANUALS. FAILURE TO FOLLOW THESE USER'S MANUALS MAY RESULT IN SERIOUS PERSONAL INJURY.

⚠ WARNING

- These pedals are designed so that you release them only when intended. They are not designed to release automatically at times such as when falling off the bicycle.
- Use only SPD shoes with this product. Other types of shoes may not release from the pedals, or may release unexpectedly.
- Use only CUBE/RFR cleats and tighten the mounting bolts securely to the shoes.
- Before attempting to ride with these pedals and shoes, make sure you understand the operation of the engagement / release mechanism for the pedals and cleats (shoes).
- Before you attempt to ride with these pedals and shoes, apply the brakes, then place one foot on the ground and practice engaging and releasing each shoe from its pedal until you can do so naturally and with minimal effort.
- Ride on level ground first until you become accustomed to engaging and releasing your shoes from the pedals.
- Before riding, adjust the spring tension of the pedals to your liking. If the spring tension of the pedals is low, the cleats may become accidentally released and you may lose balance and fall off the bicycle. If the spring tension of the pedals is high, the cleats cannot be easily released.
- When riding at low speed or when there is a possibility that you might need to stop riding, (for example, when doing a U-turn, nearing an intersection, riding uphill or turning a blind curve), release your shoes from the pedal beforehand so that you can quickly put your feet onto the ground at any time.
- Use a lighter spring tension for attaching the pedal cleats when riding in adverse conditions.
- Keep cleats and bindings out of dirt and debris to ensure proper engagement and release.
- Remember to check the cleats periodically for wear. When the cleats are worn, replace them. Always check the spring tension before riding and after replacing the pedal cleats.

BE SURE TO READ AND FOLLOW THE ABOVE WARNINGS CAREFULLY.
If the warnings are not followed, your shoes may not come out of the pedals when you intend or they may come out unexpectedly or accidentally, and severe injury may result.

- Be sure to attach reflectors to the bicycle when traveling on public roads.
- Optional reflectors are available for models that do not come equipped with reflectors as standard. For information on suitable reflectors, contact the place of purchase or a bicycle dealer.
- Do not continue riding the bicycle if the reflectors are dirty or damaged, otherwise it becomes more difficult for oncoming vehicles to see you.
- If you are not sure about how to adjust the pins on the pedals, consult a dealer or an agency.
- If the gripping force between the shoes and the pedals (the force which stops the shoes from slipping sideways) is insufficient, remove the spacers. This will increase the gripping force. If the gripping force on the shoes is increased, you will not be able to disengage your feet from the pedals by sliding them sideways unless you first raise your feet from the pedals. To avoid falling off the bicycle and suffering serious injury, practice engaging and disengaging one foot from the pedal with the other foot firmly on the ground until you become used to the operation. If you cannot get used to this operation, install the spacers.
- Because the pins are long, they may cause injury if they come into direct contact with your skin. Be sure to wear clothing and protective gear which is suitable for the way in which the bicycle is to be used.

NOTE

- In addition, if pedaling performance does not feel normal, check this once more.
- If you experience any trouble with the rotating parts of the pedal, the pedal may require adjustment. Contact the place of purchase or a bicycle dealer.
- Parts are not guaranteed to resist natural wear or deterioration resulting from normal use.

REGULAR INSPECTIONS BEFORE RIDING THE BICYCLE

Before riding the bicycle, check the following items. If any problems are found with the following items, contact the place of purchase or a bicycle dealer.

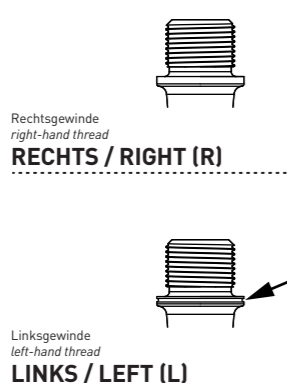
- Are the fastening sections fixed securely?
- Is there a large gap between the cleats and the pedals because of wear?
- Are there any abnormalities in the engagement and release of the cleats?
- Are there any abnormal noises?

PEDAL MONTAGE

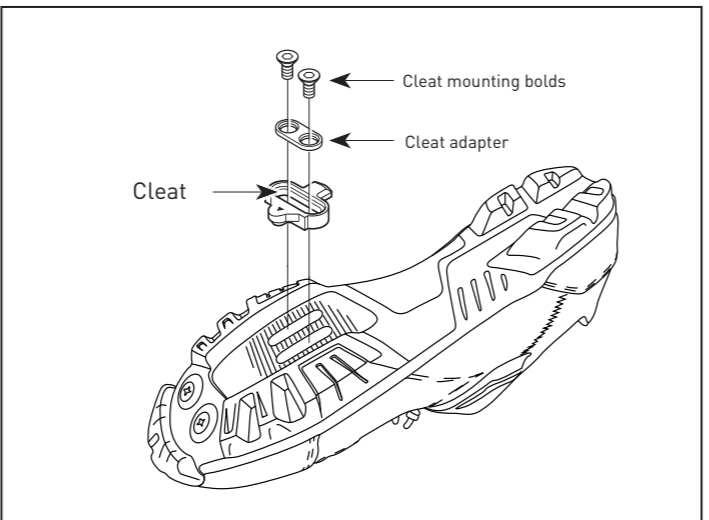
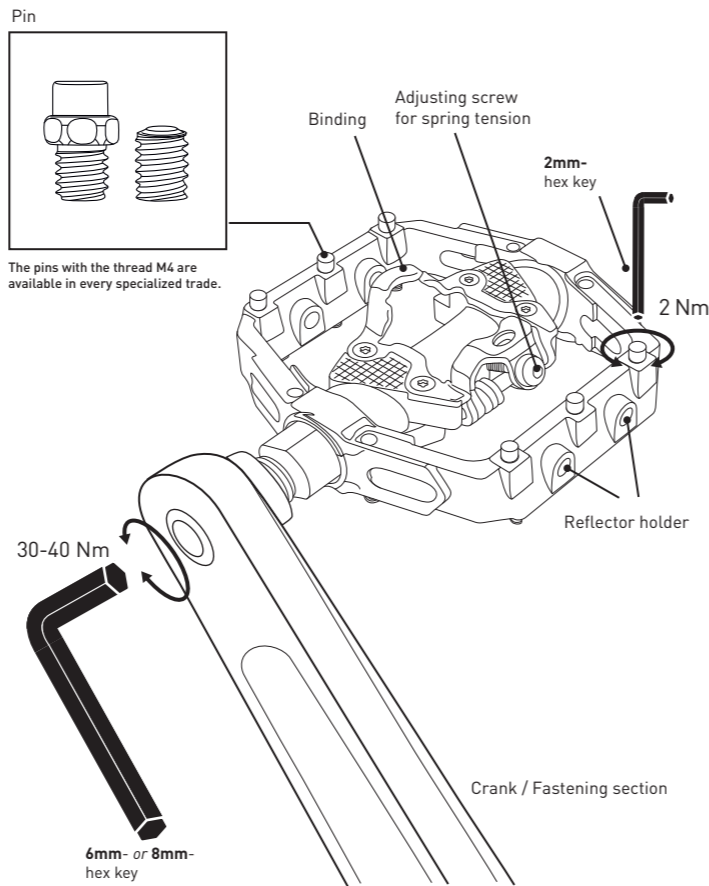
PEDAL INSTALLATION

DE: Die Pedale haben unterschiedliche Seiten. Eines für Rechts (Antriebsseite), eines für Links (Nicht-Antriebsseite). Sie unterscheiden sich am Gewinde-Ende der Achse. Rechte Pedale haben eine normales Rechtsgewinde, linke Pedale haben allerdings ein Linksgewinde! Oft ist eine R oder L Markierung für Rechts und Links angebracht. Der linke Achskopf unterscheidet sich zudem durch verschiedene Fugen oder Kerben, wie auf den Grafiken rechts zu sehen.

EN: Note there either, left and right pedals are different. One for the right (drive side), and one for the left (non-drive side). They often differ on the axle head and threading. Right pedals have right-hand threads, and left pedals have left-hand threads. Often there are markings, R for the right-side pedal, and L for the left-side pedal. In addition, to those markings, the left axle head often has special markings or scores. See diagram for reference.



NAMES OF PARTS



ADJUSTING THE SPRING TENSION OF THE PEDALS

- The spring tension of the pedals can be adjusted by turning the adjustment screw.
- Clicking the adjustment screw changes the tension one step. There are three clicks per turn.
- The adjustment screw is located at the rear of each binding, resulting in four positions in total. (2 positions in total of both pedals for some models)
- Adjust the spring force to the optimal cleat holding force when releasing the cleats from the bindings.
- Equalize the cleat holding forces at four positions (2 positions for some models) by checking the adjustment plate position and counting the number of turns of the adjustment screws.
- Turning the adjustment screw clockwise increases the spring tension, and turning it counterclockwise decreases it.

NOTE :

- In order to prevent accidental or unintentional release from occurring, make sure all the spring tensions are properly adjusted and check the spring tensions.
- If the spring tensions are not adjusted equally, it can cause the rider difficulty to engage or release from the pedals. The spring tension should be adjusted equally for both the right and left pedal.

USING THE PEALS AND CLEATS (SINGLE RELEASE MODE CLEATS)

Before riding the bicycle, check the following items. If any problems are found with the following items, contact the place of purchase or a bicycle dealer.

⚠ WARNING

Do not use the pedals and cleats in any way other than as described in these user's manuals. The cleats are designed to engage and release from the pedals when **facing forward**. See below for instructions on how to install the cleats.

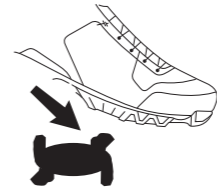


FAILURE TO FOLLOW THESE INSTRUCTIONS MAY RESULT IN SERIOUS PERSONAL INJURY.

Single release mode cleats are available for use with these pedals. This type of cleat has its own distinctive features, so be sure to read the Service Instructions carefully

■ ENGAGING THE CLEATS WITH THE PEDALS

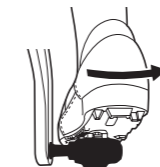
Press the cleats into the pedals with a forward and downward motion.



■ RELEASING THE CLEATS FROM THE PEDALS

Single release mode cleats:

- These cleats only release when the heel is moved **outward**. They will not release if the heel is twisted in any other direction.



- Upward force may be applied to the pedal, since they will not release unless the foot is twisted outward.

- The cleats will not necessarily release if you lose your balance. Accordingly, for places and conditions where it looks as though you may lose balance, make sure that you have sufficient time to release the cleats beforehand.

- When you are pedaling vigorously, your heel may inadvertently twist outward and this may cause the cleat to release accidentally. This can be prevented by adjusting the amount of force required to release the cleats; you should practice until you are accustomed to the amount of force and the angle required to release the cleats. If the cleat releases by accident, you may fall off the bicycle and serious injury may result.

REPLACEMENT OF THE CLEATS AND BODY COVER

The cleats and body cover are prone to wear and tear and need to be replaced periodically. The cleats and body cover should be replaced at a dealer or an agency as soon as possible after they become worn and difficult to release, or release with much less effort than when they were new.

Manual FLAT PEDALS

INTRODUCTION

These instructions of use are part of the product. It contains important instructions for mounting, adjusting and using platform pedals correctly. Please read and observe all instructions of use and care before using the product. Use the product only as described and only for the intended applications. When passing the product on to third parties, please hand over all pertaining documents too.

IMPORTANT NOTICE

- Contact the place of purchase or a bicycle dealer for information on installation and adjustment of the products which are not found in the user's manual. A dealer's manual for professional and experienced bicycle mechanics.
- Do not disassemble or alter this product.

FOR SAFETY, BE SURE TO READ THIS USER'S MANUAL THOROUGHLY BEFORE USE, AND FOLLOW IT FOR CORRECT USE

IMPORTANT SAFETY INFORMATION

For replacement information, contact the place of purchase or a bicycle dealer.

⚠ WARNING

- If you are not sure about how to adjust the pins on the pedals, consult a dealer or an agency.
- If the gripping force between the shoes and the pedals (the force which stops the shoes from slipping sideways) is insufficient, remove the spacers or switch to long pins to increase the force. This will increase the gripping force. If the gripping force on the shoes is increased, you will not be able to disengage your feet from the pedals by sliding them sideways unless you first raise your feet from the pedals. To avoid falling off the bicycle and suffering serious injury, practice engaging and disengaging one foot from the pedal with the other foot firmly on the ground until you become used to the operation. If you cannot get used to this operation, install the spacers.
- Because the pins are long, they may cause injury if they come into direct contact with your skin. Be sure to wear clothing and protective gear which is suitable for the way in which the bicycle is to be used.
- Be sure to attach reflectors to the bicycle when riding at night. Do not continue riding the bicycle if the reflectors are dirty or damaged, otherwise it becomes more difficult for oncoming vehicles to see you.
- After reading the user's manual carefully, keep it in a safe place for later reference.

NOTE

- In addition, if pedaling performance does not feel normal, check this once more.
- If you experience any trouble with the rotating parts of the pedal, the pedal may require adjustment. Contact the place of purchase or a bicycle dealer.
- An optional reflector set is available for some pedals. Please consult a dealer or an agency.
- Products are not guaranteed against natural wear and deterioration from normal use and aging.

REGULAR INSPECTIONS BEFORE RIDING THE BICYCLE

Before riding the bicycle, check the following items. If any problems are found with the following items, contact the place of purchase or a bicycle dealer.

- Are the fastening sections fixed securely?
- Are there any abnormal noises?
- Check the bearing clearance?

NAMES OF PARTS

The shape differs depending on the model. Some models come with spacers of different thicknesses, while other models do not come with any spacers at all.

