

ALLGEMEIN

Wichtig – Bitte sorgfältig lesen und für späteres Nachlesen unbedingt aufbewahren



Diese und weitere beiliegende Anleitungen enthalten wichtige Informationen zur Montage, Inbetriebnahme und Pflege des Produkts.

Lesen Sie alle beiliegenden Anleitungen, vor allem die allgemeinen Sicherheitshinweise sorgfältig durch, bevor Sie das Produkt montieren oder verwenden. Werden die Hinweise in den beiliegenden Anleitungen nicht beachtet, kann dies zu schweren Verletzungen oder zu Schäden am Produkt selbst sowie an Ihrem Fahrrad führen. Bewahren Sie die beiliegenden Anleitungen zur weiteren Nutzung auf. Wenn Sie das Produkt bzw. das damit ausgestattete Fahrrad an Dritte weitergeben, geben Sie in jedem Fall alle zugehörigen Anleitungen mit.

Dieses Produkt erfüllt die europäischen Standards für Kinderfahrradanhänger und Buggys

(EN 15918:2011+A2:2017, EN 1888-2:2018)

Die beiliegenden Anleitungen unterliegen der europäischen Gesetzgebung. Bei Lieferung des Produkts oder Fahrrades außerhalb Europas müssen ggf. vom Hersteller/Importeur ergänzende Anleitungen beigefügt werden.

ZEICHENERKLÄRUNG

Die folgenden Symbole und Signalwörter werden in den beiliegenden Anleitungen, auf dem Produkt oder der Verpackung verwendet.

⚠️ WARNUNG!

Gefährdung mit mittlerem Risikograd, die den Tod oder eine schwere Verletzung zur Folge haben kann, wenn sie nicht vermieden wird.

⚠️ VORSICHT!

Gefährdung mit moderatem Risikograd, die mittlere oder leichte Verletzungen zur Folge haben kann, wenn sie nicht vermieden wird.

HINWEIS!

Warnung vor möglichen Sachschäden.

Nützliche Zusatzinformationen zur Montage oder zum Betrieb.

Lesen und beachten Sie die beiliegenden Anleitungen.

Indikationsgeräusch beachten.

SICHERHEITSHINWEISE

⚠️ WARNUNG!

Unfall- und Verletzungsgefahr!

Ver säumnisse bei der Einhaltung der Sicherheitshinweise und Anweisungen können Unfälle, schwere Verletzungen und Beschädigungen verursachen.

Allgemein

» Informieren Sie sich, ob ihr Fahrrad, zum Ziehen des Kinderfahrradanhängers geeignet ist und handeln Sie entsprechend der Vorgaben des Fahrradherstellers.

» Die radfahrende Person muss mindestens 16 Jahre alt und mit den lokalen Verkehrsregeln vertraut sein.

» **12** Wenn Sie den Kinderfahrradanhänger auf öffentlichen Straßen nutzen, halten Sie unbedingt die lokalen gesetzlichen Anforderungen ein.

» Ziehen Sie den Kinderfahrradanhänger mit einem EPAC / E-Bike informieren Sie sich über lokale gesetzliche Vorgaben.

» Stützlast 1 kg - 8 kg. Diese können Sie mithilfe einer Waage ermitteln: Beladen Sie den Kinderfahrradanhänger und stellen Sie sich auf eine Waage, während Sie die Kinderfahrradanhängerdeichsel

in Höhe der Fahrradachse halten. Vergessen Sie nicht, ihr eigenes Gewicht abzugeben!

» Befördern Sie nicht mehr als zwei Kinder und achten Sie darauf, dass die zulässige Zuladung von 42 kg nicht überschritten wird.

» Achten Sie darauf, dass das zulässige Gesamtgewicht von 60 kg nicht überschritten wird.

» Kinder dürfen nicht älter als 4 Jahre sein und mehr als 22kg wiegen.

» **5** Die Feststellbremse muss immer angezogen sein, während Kinder ein- und aussteigen.

» Verwenden Sie stets die Sicherungsschlaufe an der Griffstange, wenn Sie den Kinderfahrradanhänger schieben.

» **Der Fahrradanhänger ist nicht zum Joggen oder Skaten geeignet!**

» Joggen ist nur erlaubt, wenn das dazugehörige Kit angebracht ist!

» **8** Die beiliegende Anleitung kann nicht jede mögliche Kombination des Produkts mit allen Fahrzeugmodellen abdecken.

Kindern

Wenn Kinder mit der Verpackung und Kleinteilen spielen, können sie sich daran verschlucken und ersticken oder sich verletzen.

» Lassen Sie das Kind nie unbeaufsichtigt.

» Halten Sie Kleinteile von Kindern fern.

» Lassen Sie das Kind nicht mit dem Produkt spielen

» Lassen Sie das Kind nicht mit der Verpackung spielen.

» Lassen Sie das Produkt und das Fahrrad während der Montage nicht unbeaufsichtigt.

» **4, 14** Vergewissern Sie sich, dass das Kind beim Auf- und Zusammenklappen des Kinderfahrradanhängers außer Reichweite ist, um Verletzungen zu vermeiden.

Montage

Wir von CUBE empfehlen Ihnen eindringlich, die Montage dieses Produkts von Ihrem Fachhändler durchführen zu lassen.

» Prüfen Sie vor der Montage den Lieferumfang des Produkts auf Vollständigkeit.

» Prüfen Sie vor der Montage alle Komponenten des Produkts und des Fahrrads auf Beschädigungen, scharfe Kanten oder Grate.

» Wenn der Lieferumfang des Produkts unvollständig ist oder Sie Beschädigungen, scharfe Kanten oder Grate am Produkt, den Komponenten oder dem Fahrrad feststellen, verwenden Sie dieses nicht.

» **8** Lassen Sie das Produkt und das Fahrrad von Ihrem Fachhändler prüfen.

» **8** Verwenden Sie nur für das Produkt vorgesehene Teile und Zubehör. Komponenten anderer Hersteller können die optimale Funktion beeinflussen.

» **8** Wenn Sie dieses Produkt mit Fahrrädern anderer Hersteller kombinieren wollen, erkundigen Sie sich unbedingt nach deren Vorgaben und prüfen Sie Maßhaltigkeit und Kompatibilität nach den Vorgaben in den beiliegenden Anleitungen und der Bedienungsanleitung Ihres Fahrrads.

» Nehmen Sie keine Änderungen am Produkt vor.

Betrieb/Gebrauch

Beachten Sie, dass Zubehör die Eigenschaften des Fahrzeugs stark beeinflussen kann.

» Für Kinder unter 6 Monaten ist der Kinderfahrradanhänger im Buggy-Modus nur mit dem geeigneten Babyzubehör von CUBE zugelassen!

» Vergewissern Sie sich vor der Verwendung, dass der Kinderwagenaufsatz oder der Sitzeinheit oder die Befestigungselemente des Autositzes korrekt eingearastet

sind

» **Kinder müssen 6 Monate alt sein und selbstständig aufrecht sitzen können, um in dem Radanhänger im Buggy-Modus transportiert werden zu können.**

» Um Kinder im Kinderradanhänger-Modus zu transportieren, müssen diese sicher, selbstständig aufrecht sitzen können und alt genug sein, um einen geeigneten Radhelm zu tragen. Sollen Sie sich nicht sicher sein, fragen Sie Ihren Kinderarzt.

» **3** Im Kinderradanhänger-Modus muss das Buggyrad demontiert werden!

» **6** Verwenden Sie stets das Rückhaltesystem (5-Punkt-Gurt).

» Verwenden Sie einen Sicherheitsgurt, sobald das Kind selbstständig sitzen kann

» **13** Während der Fahrt muss mindestens die Netzabdeckung geschlossen sein, um die Kinder von umherfliegenden Teilen zu schützen.

» Fahren Sie mit dem Kinderfahrradanhänger defensiv, nicht schneller als 25 km/h und verringern Sie Ihre Geschwindigkeit in Kurven und unebenen Straßen auf 8 km/h. Vermeiden Sie das Überfahren von Absätzen wie Bordsteine, Wurzeln etc.

» **1, 2, 4, 7, 9** Vergewissern Sie sich vor Gebrauch, dass alle Verriegelungen eingearastet sind.

» Machen Sie sich bewusst, dass sich durch den Gebrauch des Kinderfahrradanhängers, die Fahrdynamik auf abschüssigen Terrain erheblich, in den Eigenschaften beschleunigen und bremsen, ändert.

» Verstauen Sie ihr Gepäck an den vorgesehenen Stellen oder gesichert im Innenraum. Ungesichertes oder außerhalb beladenes Gepäck wirkt sich negativ auf die Fahrdynamik des Kinderfahrradanhängers aus.

» Gewährleisten Sie, dass die Kinder nicht mit Gliedmaßen, Kleidung, Spielzeugen oder Schnürsenkeln in die Speichen oder andere sich bewegende Teile geraten.

» **12** Fahren Sie bei schlechten Sichtverhältnissen niemals ohne geeignete Beleuchtung. Befolgen Sie alle lokalen geltenden gesetzlichen Bestimmungen hinsichtlich der Beleuchtung.

» Achten Sie darauf, dass die Passagiere einen Helm tragen, der den geltenden Sicherheitsstandards entspricht.

» **10** Im Kinderfahrradanhänger Modus darauf achten, dass der Schiebepöbel nach vorne geklappt ist (Überrollbügel).

» **11** Wenn Sie am öffentlichen Straßenverkehr teilnehmen, stecken Sie den Sicherheitswimpel an.

» Wenn Sie sich nicht absolut sicher sind oder Fragen haben, wenden Sie sich an Ihren Fachhändler.

Wartung

Fehlfunctionen durch übermäßigen Verschleiß, Materialermüdung oder lose Schraubverbindungen vorbeugen:

» **2, 6** Prüfen Sie vor jeder Fahrt, dass die Reifen mit dem empfohlenen Druck aufgepumpt sind und die Achse eingearastet ist. Sowie das die Deichsel am Fahrrad und am Kinderfahrradanhänger richtig befestigt ist und der Sicherheitsriemen / -stift angebracht ist. Und dass alle Schraubverbindungen angezogen sind.

» Verwenden Sie das Produkt und Ihr Fahrrad nicht, wenn Sie übermäßigen Verschleiß oder lose Schraubverbindungen feststellen.

» Verwenden Sie den Kinderfahrradanhänger nicht, wenn Sie Risse, Verformungen oder Farbveränderungen feststellen.

» Lassen Sie den Kinderfahrradanhänger umgehend von Ihrem Fachhändler prüfen, wenn Sie übermäßigen Verschleiß, lose Schraubverbindungen, Verformungen, Risse oder Farbveränderungen

feststellen.

REINIGUNG UND PFLEGE

HINWEIS!

Beschädigungsgefahr!

Unsachgemäßer Umgang mit Reinigungsmitteln kann zu Beschädigungen des Produkts führen.

» Verwenden Sie keine aggressiven Reinigungsmittel, Bürsten mit Metall- oder Nylonborsten sowie keine scharfen oder metallischen Reinigungsgegenstände wie Messer, harte Spachtel und/oder dergleichen. Diese können die Oberflächen und das Produkt beschädigen.

Reinigen Sie das Produkt regelmäßig mit Wasser (ggf. ein mildes Reinigungsmittel beifügen) und einem weichen Reinigungstuch.

LAGERUNG

Alle Teile müssen vor dem Aufbewahren vollkommen trocken sein.

» Bewahren Sie das Produkt stets an einem trockenen Ort auf.

» Schützen Sie das Produkt vor direkter Sonneneinstrahlung.

ENTSORGUNG



Entsorgen Sie die Verpackung Sortenrein. Geben Sie Pappe und Karton zum Altpapier, Folien und Kunststoffteile in die Wertstoffsammlung.

Entsorgen Sie das Produkt entsprechend den in Ihrem Land gültigen Gesetzen und Bestimmungen.



Das Produkt darf nicht über den normalen Hausmüll entsorgt werden. Das Produkt darf nur an einer Sammelstelle für Elektroschrott abgegeben werden. Über Entsorgungsmöglichkeiten des Produktes informieren Sie sich bitte bei Ihrer Gemeinde oder Stadtverwaltung.

SACHMÄNGELHAFTUNG

Sollten Mängel auftreten, wenden Sie sich an Ihren Fachhändler, bei dem Sie das Produkt erworben haben.

Um die Bearbeitung ihrer Reklamation reibungslos zu gestalten, ist es notwendig, dass Sie den Kaufbeleg und die Inspektionsnachweise vorlegen.

Bewahren Sie diese deshalb sorgfältig auf.

Für eine lange Lebensdauer und Haltbarkeit Ihres Produkts bzw. Ihres Fahrzeugs darf dieses nur gemäß seinem bestimmungsgemäßen Einsatzzweck verwendet werden. Beachten Sie dazu unbedingt die Angaben in der Bedienungsanleitung Ihres Fahrzeugs.

SONSTIGE ANGABEN

Bitte besuchen Sie uns gelegentlich auf unserer Website unter www.CUBE.eu. Dort finden Sie unter anderem Neuigkeiten, Hinweise und die aktuellsten Versionen unserer Bedienungsanleitungen sowie die Adressen unserer Fachhändler.

GENERAL

Important – Read carefully and keep for future reference



This and other accompanying instructions contain important information on the assembly, initial operation, and maintenance of the product.

Read all enclosed instructions carefully before assembling or using the product, especially the general safety instructions. Non-observance of this manual may result in serious injury or damage to the product itself and your vehicle. Keep the enclosed instructions close to hand for further use. If you pass on the product or the vehicle equipped with the product to a third party, always include all accompanying instructions.

This product complies with the European standards for children's bicycle trailers and buggies

[EN 15918:2011+A2:2017, EN 1888-2:2018]

The enclosed instructions are subject to European legislation. If the product or vehicle is delivered outside Europe, the manufacturer/importer may have to provide additional instructions.

EXPLANATION OF SYMBOLS

The following symbols and signal words are used in the enclosed instructions, on the product or on the packaging.

WARNING!

A medium risk of hazard which may result in death or serious injury if not avoided.

CAUTION!

A low risk of hazard which may result in moderate or minor injury if not avoided.

NOTICE!

Warning of possible damage to property.



Useful additional information for assembly or operation.



Read and observe the enclosed instructions.



Observe indication sound.

SAFETY INSTRUCTIONS

WARNING!

Risk of accident and injury!

Failure to observe the safety instructions and instructions can cause accidents, serious injury and damage.

General

- » Find out whether your bicycle is suitable for towing the children's bicycle trailer and act in accordance with the bicycle manufacturer's specifications.
- » The person cycling must be at least 16 years old and know the local traffic rules.
- » **12** If you use the bicycle trailer on public roads, be sure to comply with national legal requirements.
- » Pull the children's bicycle trailer with an EPAC / e-bike inform yourself about local legal requirements.
- » Support load 1 kg - 8 kg. You can determine this with the help of a scale: Load the children's bicycle trailer and stand on a scale while holding the children's bicycle trailer drawbar at the height of the bicycle axle. Do not forget to subtract your own weight!
- » Do not carry more than two children and ensure that the permissible payload of 42 kg (92 lb) is not exceeded. Make sure that the permissible total weight of 60 kg (132 lb) is not exceeded.
- » Children must not be older than 4 years and weigh more than 22 kg (48 lb).
- » **5** The parking brake must always be applied while children are getting in and out.

- » Always use the safety loop on the handlebar when pushing the children's bicycle trailer.
- » This product is not suitable for jogging or skating!
- » Jogging is only allowed if the associated kit is attached!
- » **8** The enclosed instructions cannot cover every possible combination of the product with all vehicle models.

Children

- If children play with the packaging or small parts, they may swallow them and suffocate or injure themselves.
- » Never leave the child unattended.
- » Keep small parts away from children.
- » Do not let the child play with this product
- » Do not let children play with the packaging.
- » Do not leave the product or bicycle unattended during assembly.
- » **4, 14** To avoid injury ensure that the child is kept away when unfolding and folding this product

Assembly

We at CUBE strongly recommend that you have this product assembled by your dealer.

- » Before assembly, check the scope of delivery of the product for completeness.
- » Before assembly, check all components of the product and the vehicle for damage, sharp edges or burrs.
- » If the scope of delivery for the product is not complete or if you notice any damage, sharp edges or burrs on the product, components or bicycle, do not use it.
- » **8** Have the product and bicycle checked by your dealer.
- » **8** Use only parts and accessories intended for the product. Components from other manufacturers may affect optimal function.
- » **8** If you intend to combine this product with bicycle of other manufacturers, be sure to check their specifications and check dimensional accuracy and compatibility according to the instructions in the enclosed manuals and the owner's manual of your bicycle.

- » Do not make any changes to the product.

Operation

Please note that accessories can have a significant influence on the characteristics of the vehicle.

- » This seat unit is not suitable for children under 6 months
- » For children under 6 months, the children's bicycle trailer in buggy mode is only approved with the appropriate baby accessories from CUBE!
- » Children must be 6 months old and able to sit upright independently to be transported in the children's bike trailer in buggy mode.
- » To transport children in children's bike trailer mode, they must be safe, able to sit upright independently and be old enough to wear a suitable cycle helmet. If you are not sure, ask your paediatrician.
- » **3** In children's bike trailer mode, the buggy wheel must be removed!
- » **6** Always use the restraint system (5-point belt).
- » Use a harness as soon as the child can sit unaided
- » **14** During the ride, at least the net cover must be closed to protect the children from flying parts.
- » Drive defensively with the children's bicycle trailer, do not go faster than 25 km/h and reduce your speed to 8 km/h on bends and uneven roads. Avoid driving over ledges such as curbs, roots etc.
- » **1, 2, 4, 7, 9** Ensure that all the locking

devices are engaged before use

- » Check that the pram body or seat unit or car seat attachment devices are correctly engaged before use
- » Be aware that the use of the children's bicycle trailer significantly changes the driving dynamics on sloping terrain, in terms of acceleration and braking.
- » Stow your luggage in the designated places or secured in the interior. Unsecured luggage or luggage loaded outside has a negative effect on the driving dynamics of the children's bike trailer.
- » Any load attached to the handle and/or on the back of the backrest and/or on the sides of the vehicle will affect the stability of the vehicle
- » Ensure that children do not get their limbs, clothing, toys or shoelaces caught in the spokes or other moving parts.
- » **12** Never ride in poor visibility conditions without proper lighting. Follow all local applicable legal requirements regarding lighting.
- » Make sure that passengers wear a helmet that meets current safety standards.
- » **10** In children's bicycle trailer mode, make sure that the handlebar is folded forward (roll bar).
- » **11** When you participate in public road traffic, put on the safety pennant.
- » If you are not absolutely sure or if you have questions, please contact your dealer.

Maintenance

Prevent malfunctions due to excessive wear, material fatigue or loose screw connections:

- » **2, 6** Before each ride, check that the tyres are inflated to the recommended pressure and that the axle is engaged. Also that the drawbar on the bicycle and on the children's bicycle trailer is properly fastened and that the safety strap/pin is attached. And that all bolted connections are tightened.
- » Do not use the product and your bicycle if you notice excessive wear or loose screw connections.
- » Do not use the children's bicycle trailer if you notice cracks, deformation or color changes.
- » Have the children's bicycle trailer inspected immediately by your dealer if you notice excessive wear, loose screw connections, deformation, cracks or color changes.

CLEANING AND CARE

NOTICE!

Risk of damage!

Improper handling of cleaning agents can cause damage to the product.

- » Do not use aggressive cleaning agents, brushes with metal or nylon bristles or sharp or metallic cleaning objects such as knives, hard spatulas and the like. These can damage the surfaces and the product.

Clean the product regularly with water (add a mild detergent if necessary) and a soft cloth.

STORAGE

All parts must be completely dry before storage.

- » Always store the product in a dry place.
- » Protect the product from direct sunlight.

DISPOSAL



Dispose of the packaging according to its type. Add cardboard and cartons to your waste paper collection, and films and plastic parts to your recyclables collection.

Dispose of the product in accordance with the laws and regulations valid in your country.



The product is not allowed to be disposed of with normal household waste. The product can only be disposed of at a collection point for electronic waste. Please contact your local municipality for

information on how to dispose of the product.

LIABILITY FOR MATERIAL DEFECTS

If there are any defects, please contact the dealer from whom you purchased the product.

In order to ensure that your complaint is processed smoothly, it is necessary for you to present proof of purchase and proof of inspection.

Please keep them in a safe place.

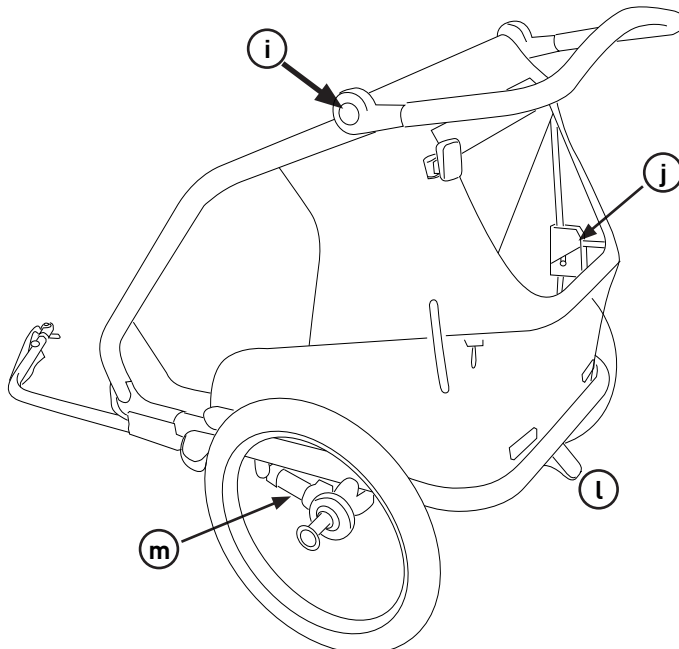
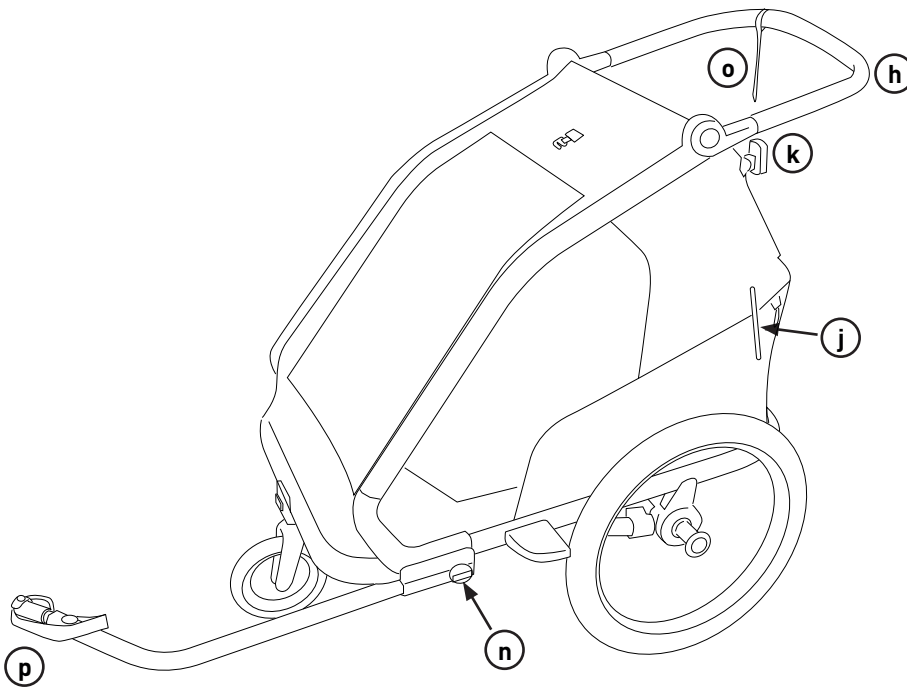
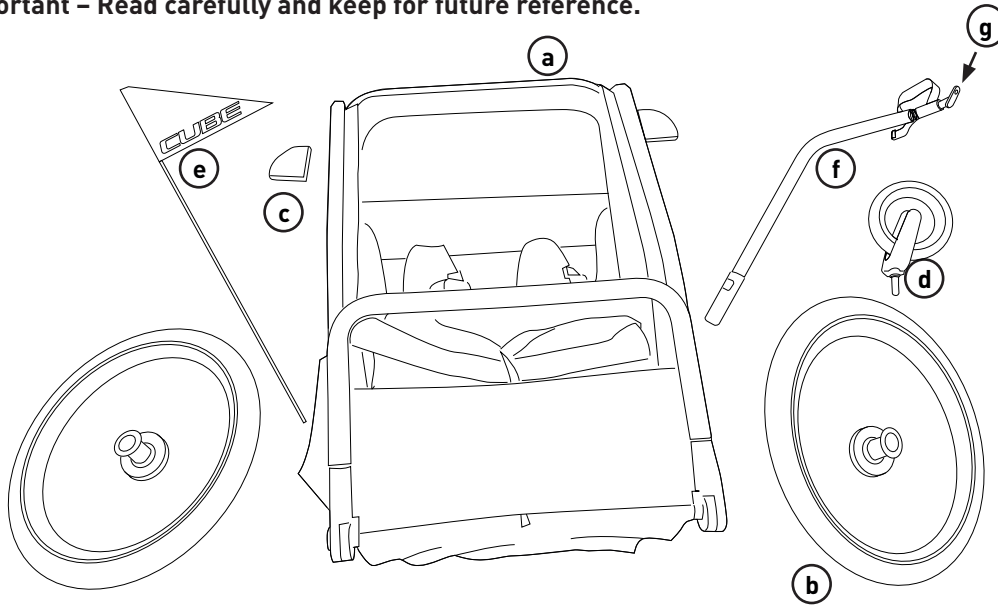
To ensure a long service life and durability of your product or your vehicle, you may only use it in accordance with its intended purpose. It is essential that you observe the information in the operating instructions of your vehicle.

OTHER INFORMATION



Please visit us occasionally on our website at www.CUBE.eu. There you will find news, information and the latest versions of our manuals as well as the addresses of our specialist dealers.

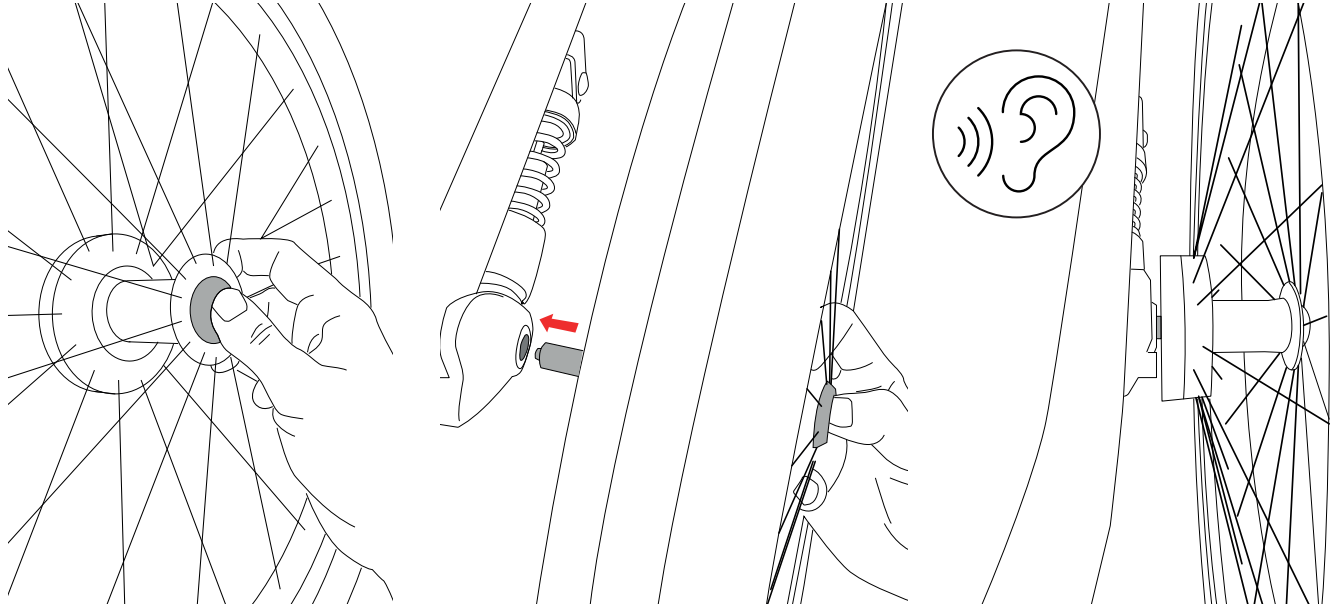
**Wichtig – Bitte sorgfältig lesen und für späteres Nachlesen unbedingt aufbewahren.
Important – Read carefully and keep for future reference.**



a)	Kabine Cabin
b)	Laufgrad Wheel
c)	Reifenschutz Wheelguard
d)	Buggyrad Buggywheel
e)	Sicherheitswimpel Safety flag
f)	Deichsel Towbar
g)	Kuplung Hitch
h)	Schiebegriff Handlebar
i)	Schiebegriffverstellung Handlebar adjustment
j)	Rahmenentriegelung Frame release
k)	Rücklicht Rear light
l)	Feststellbremse Parking brake
m)	Federverstellung Spring adjustment
n)	Sicherheitsstift Safety pin
o)	Sicherungsschleife Safety loop
p)	Sicherheitsriemen Safety belt

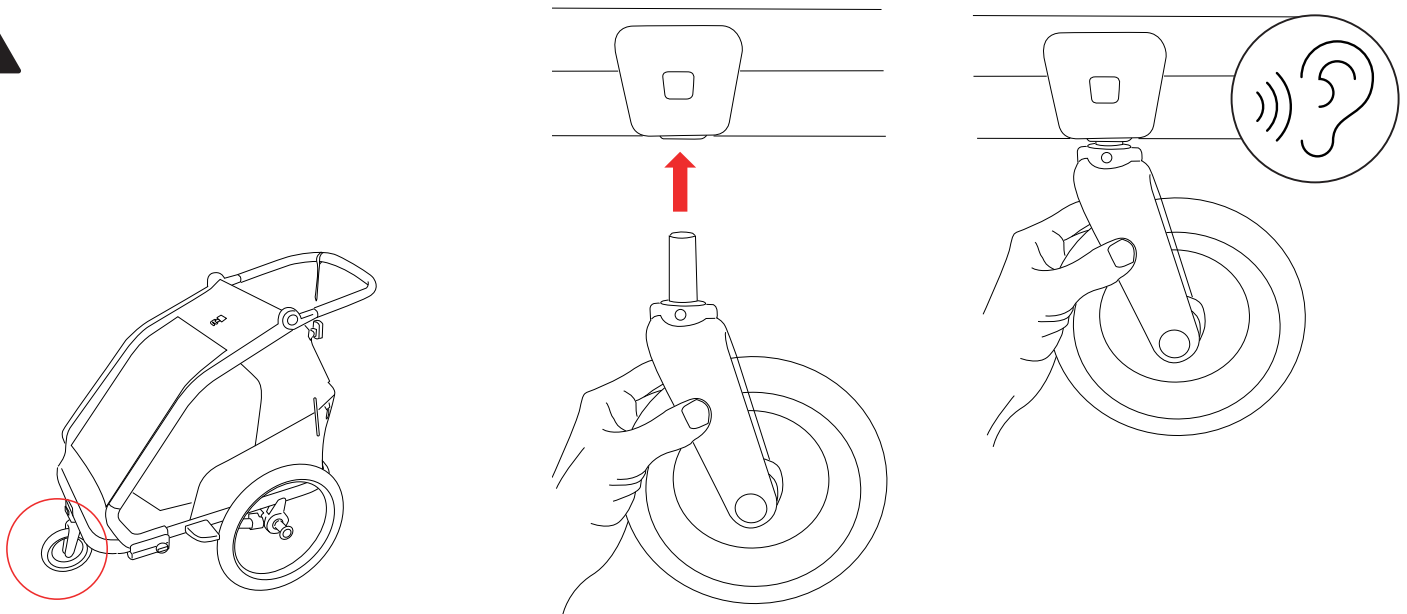
LAUFRADMONTAGE / WHEEL ASSEMBLY

1



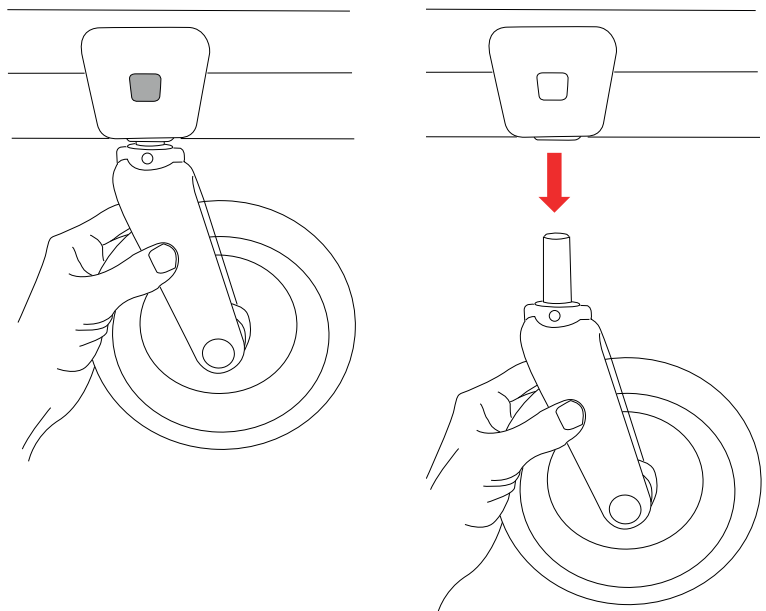
BUGGYRADMONTAGE / BUGGYWHEEL ASSEMBLY

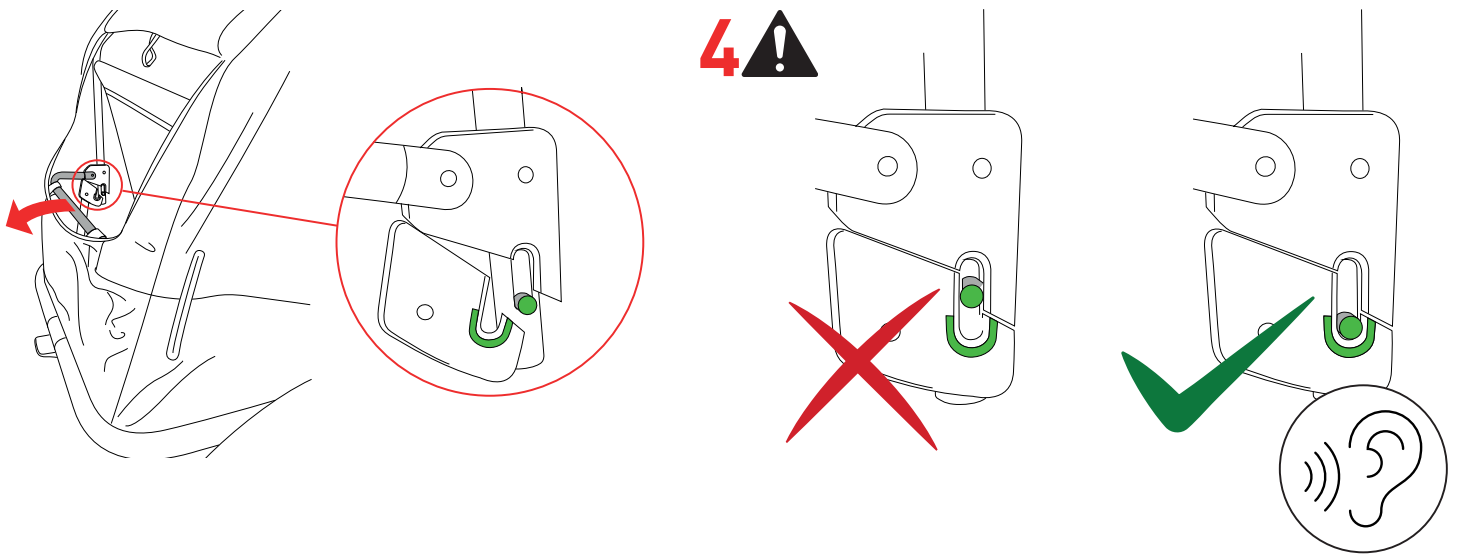
2



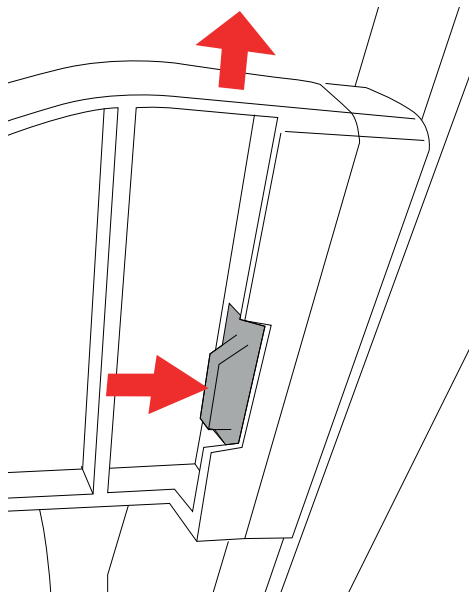
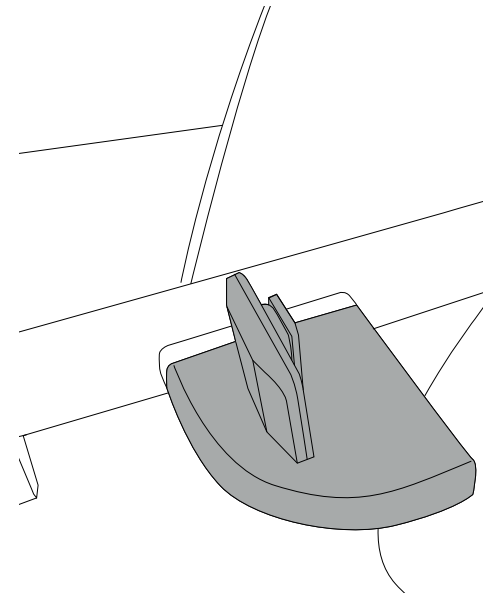
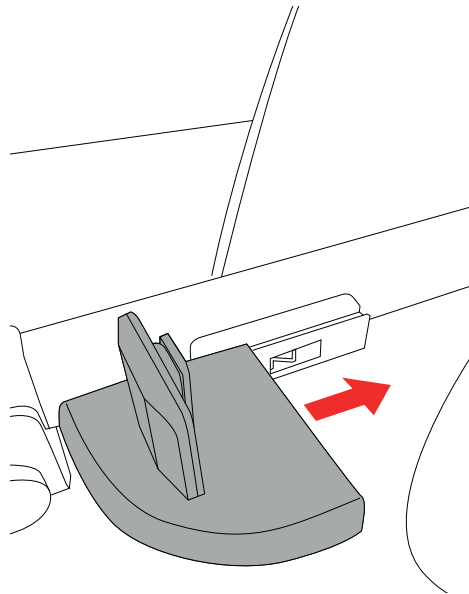
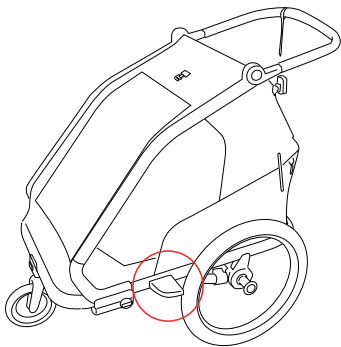
BUGGYRADDEMONTAGE / BUGGYWHEEL DISASSEMBLY

3

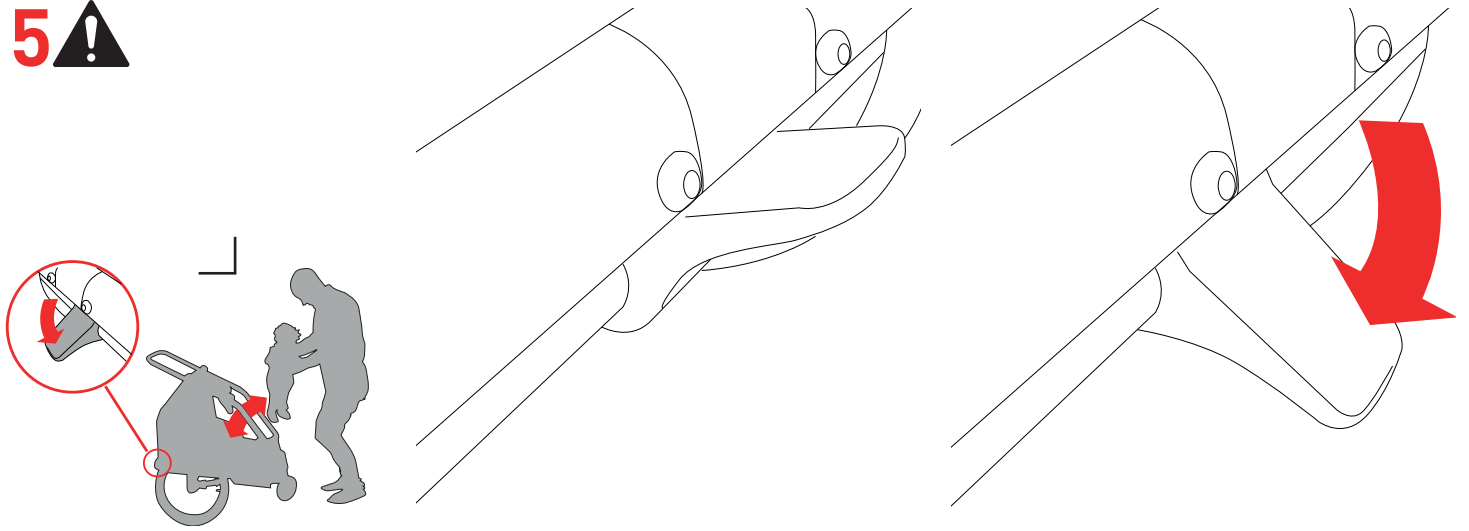




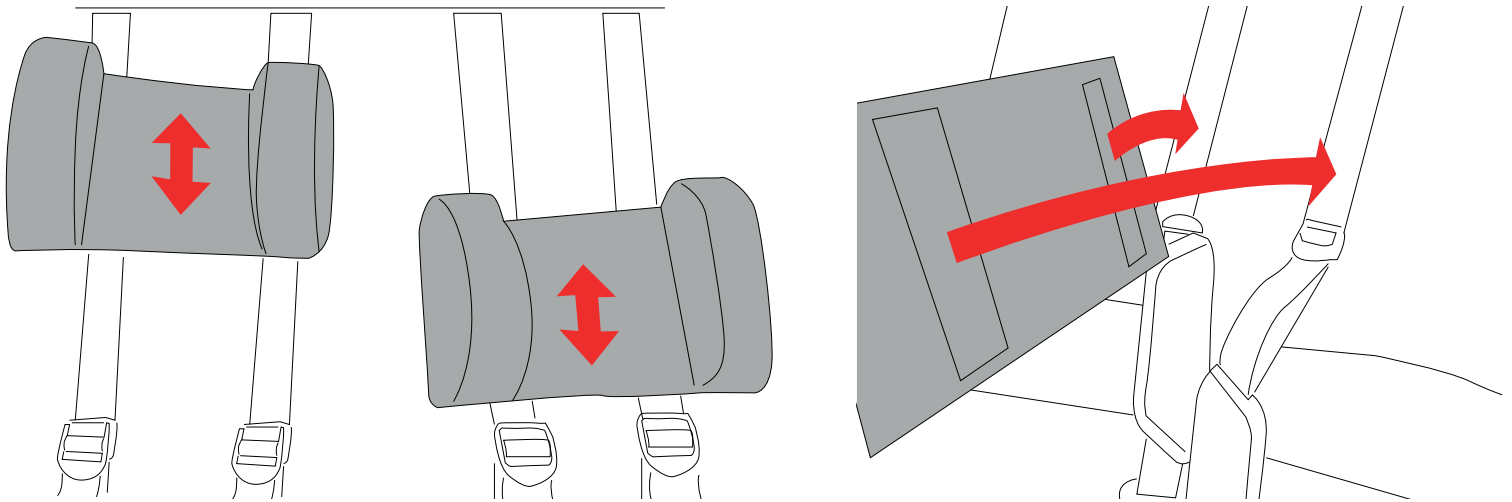
REIFENSCHUTZMONTAGE UND DEMONTAGE / WHEELGUARD ASSEMBLY AND DISASSEMBLY



5 

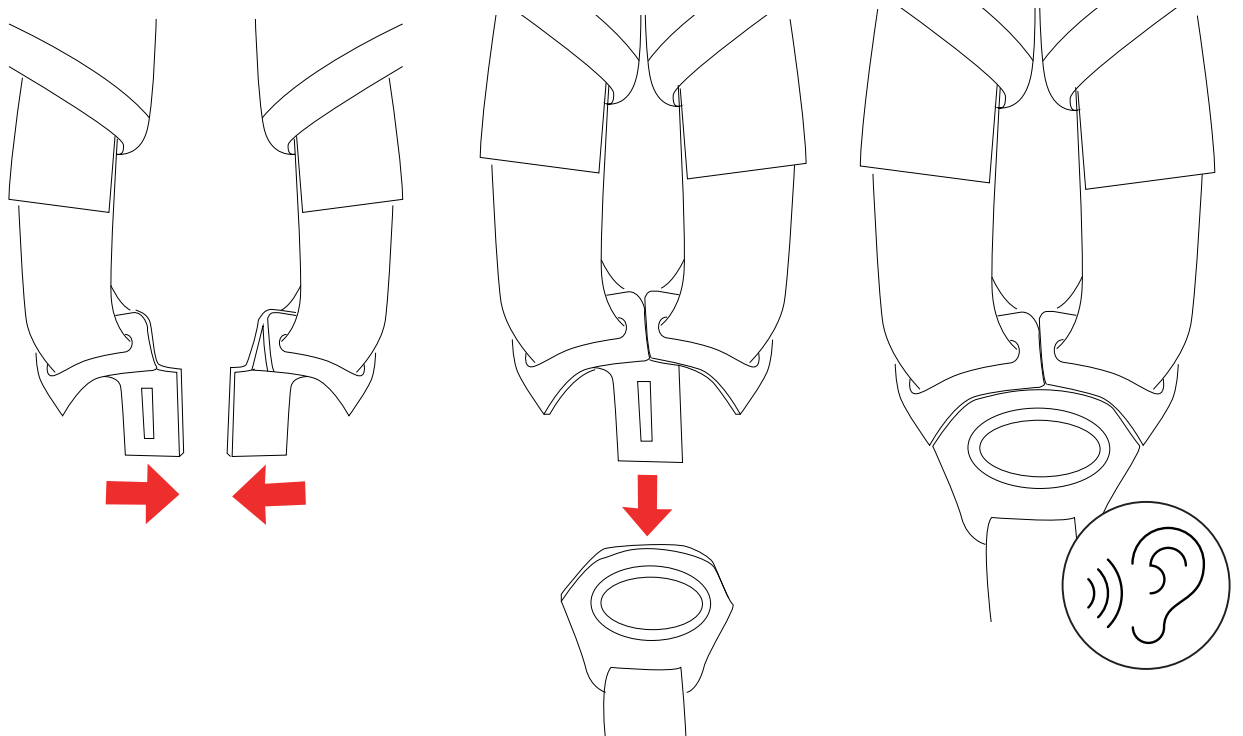


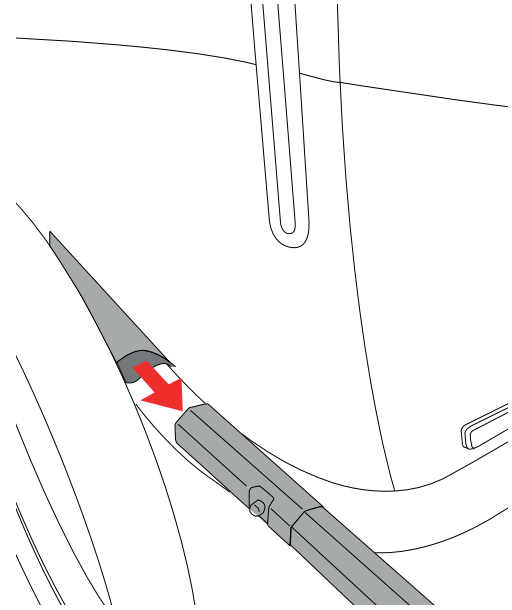
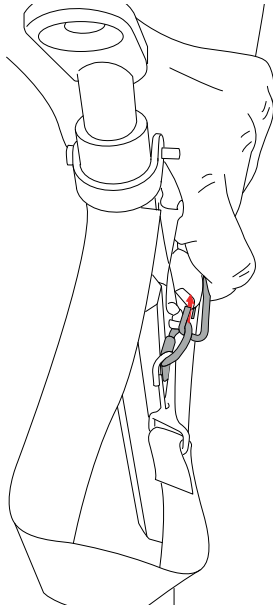
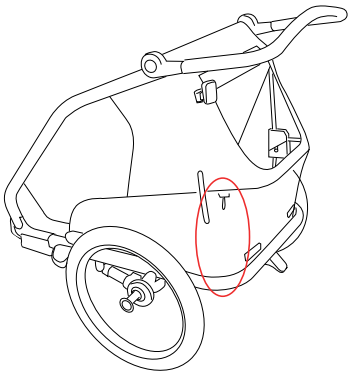
KOPFSTÜTZE EINSTELLEN / HEADREST ADJUSTMENT



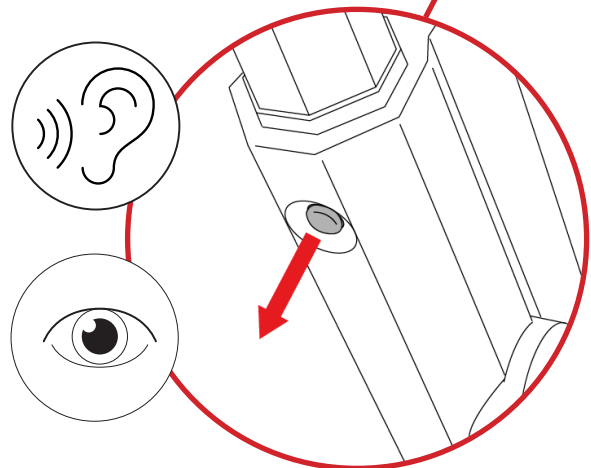
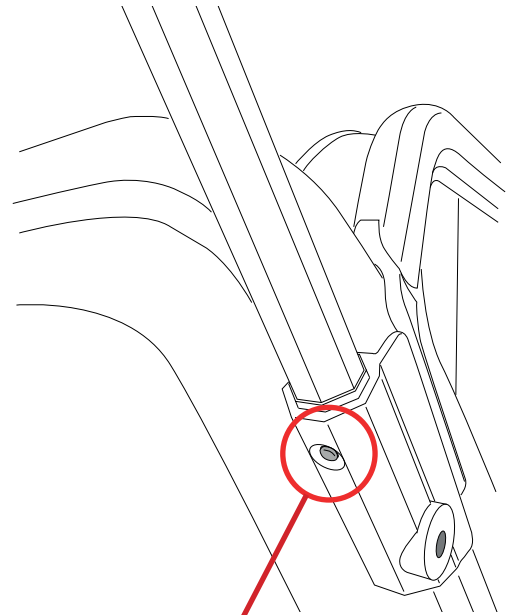
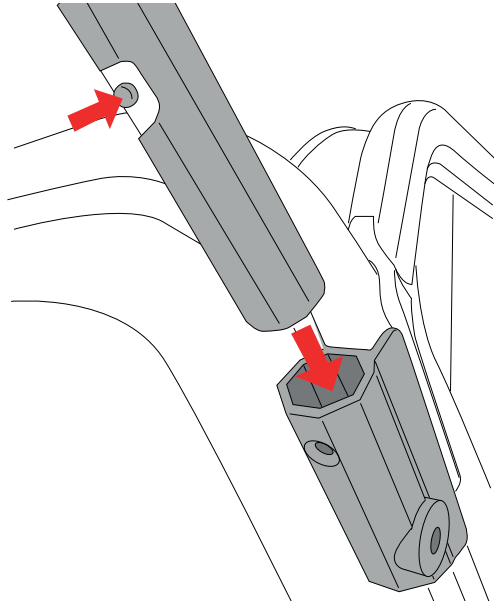
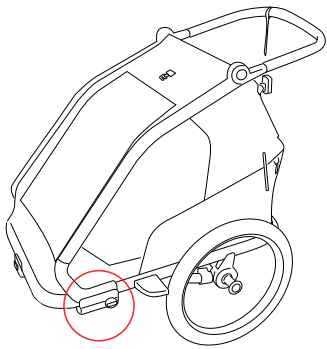
5-PUNKT-GURT SCHLIESSEN / 5-POINT-HARNESS CLOSING

6 

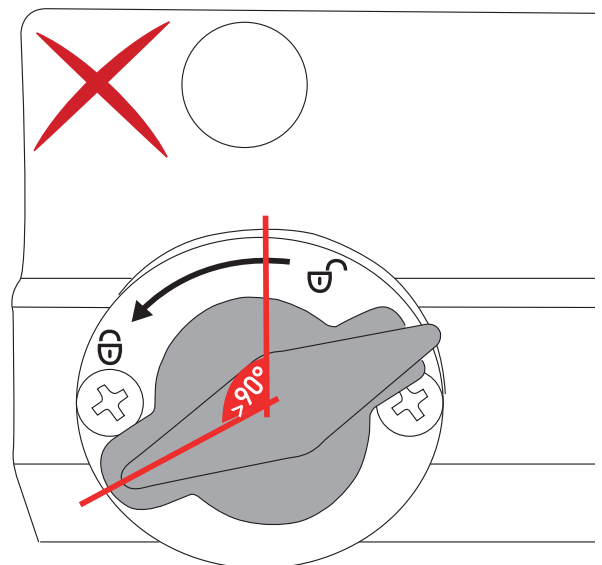
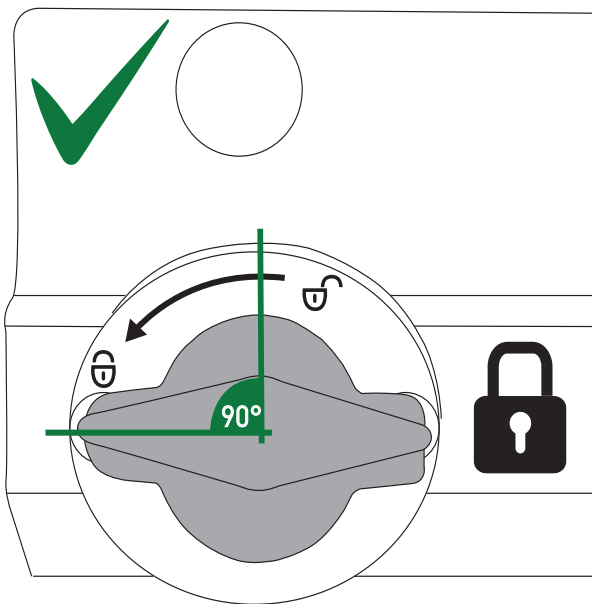
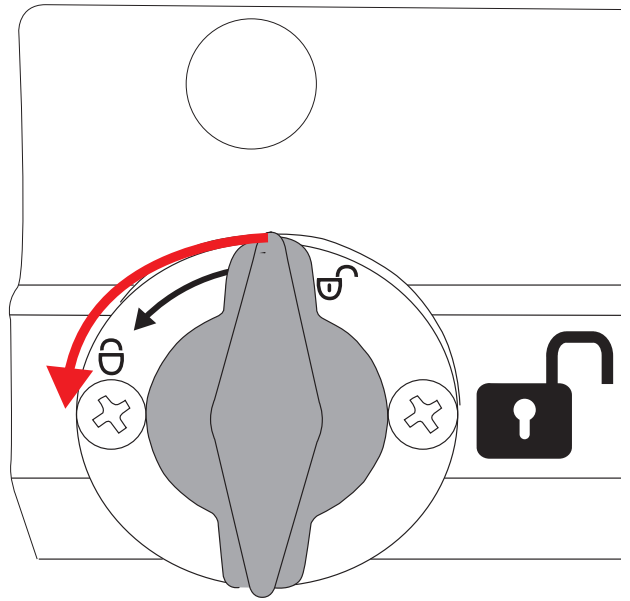
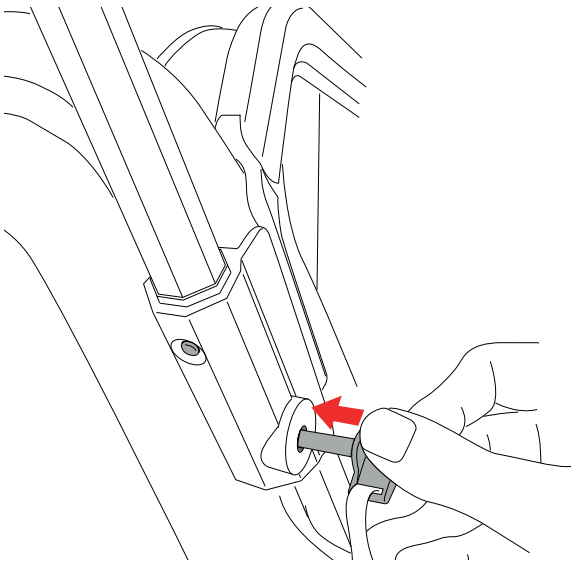
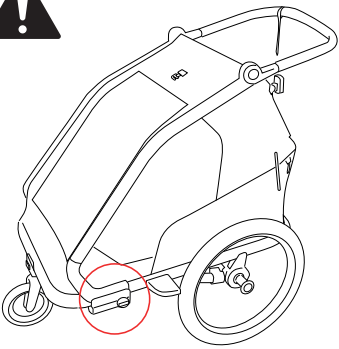




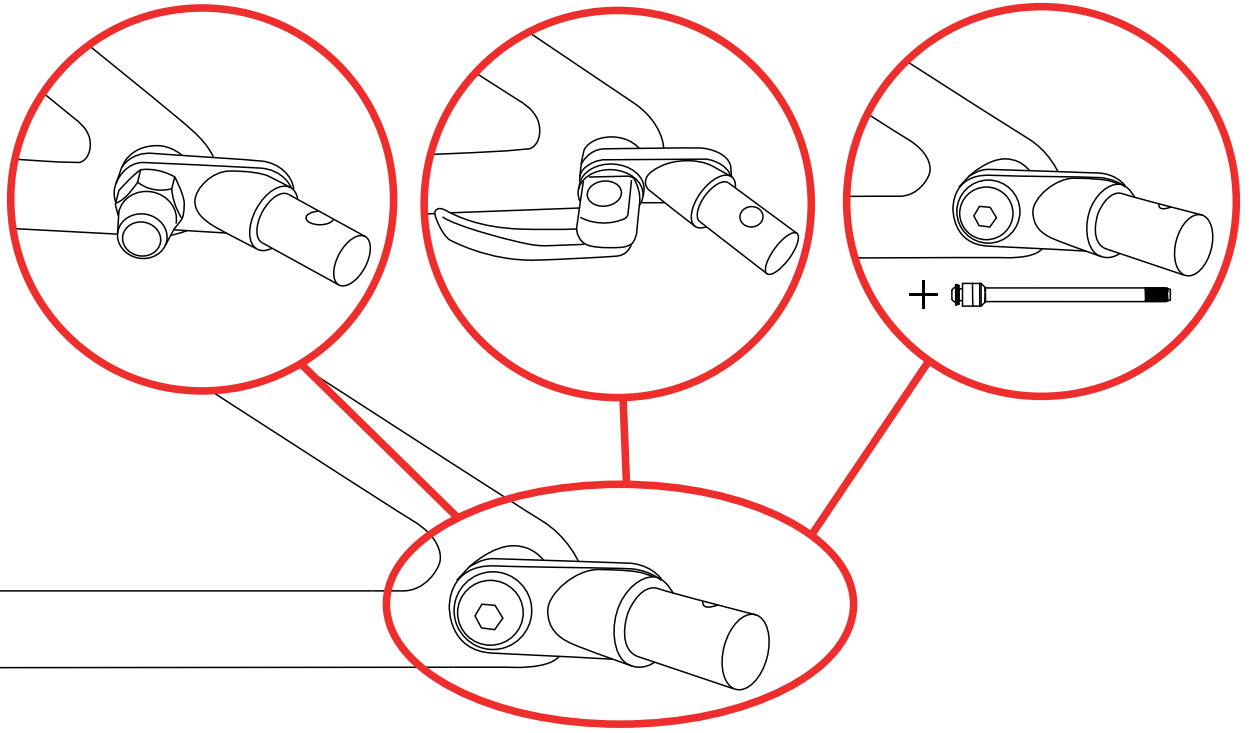
7 !



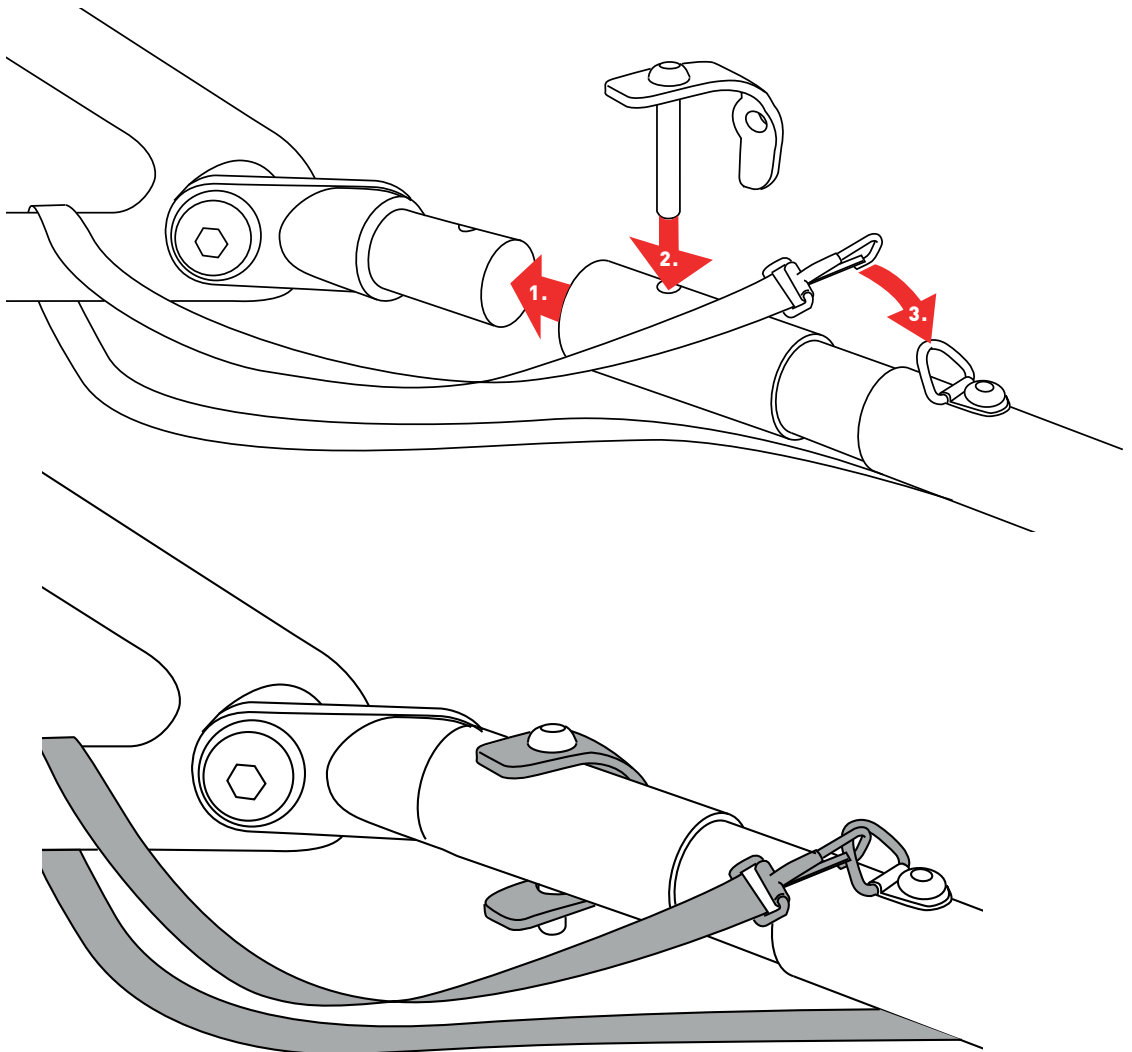
7 



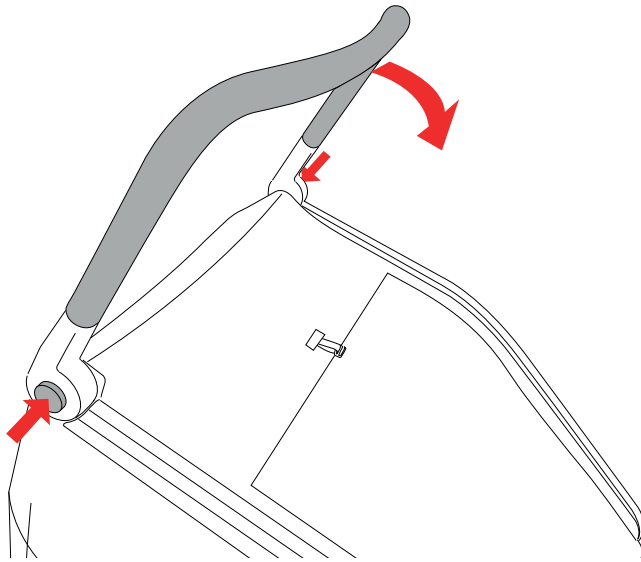
8 



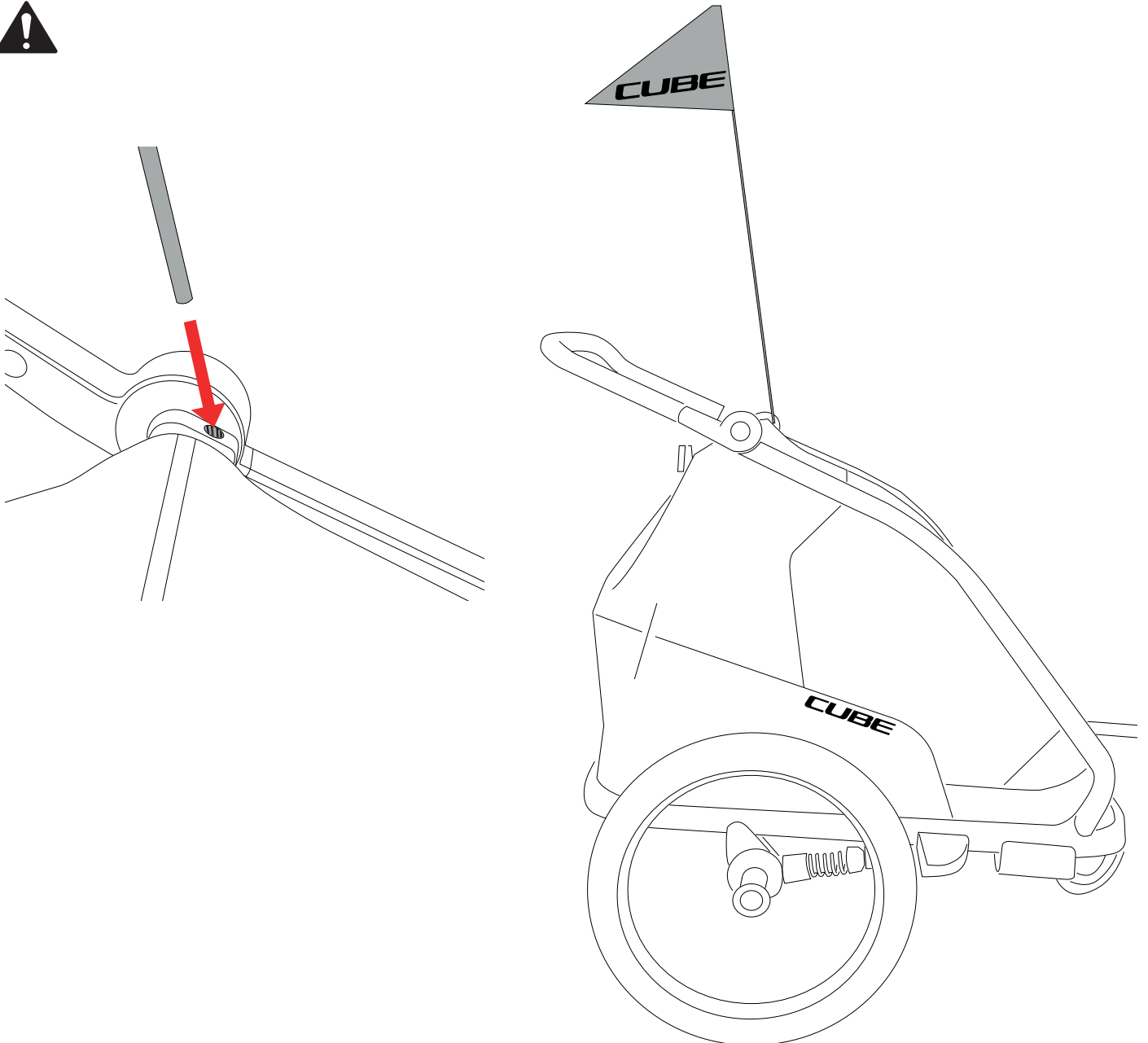
9 



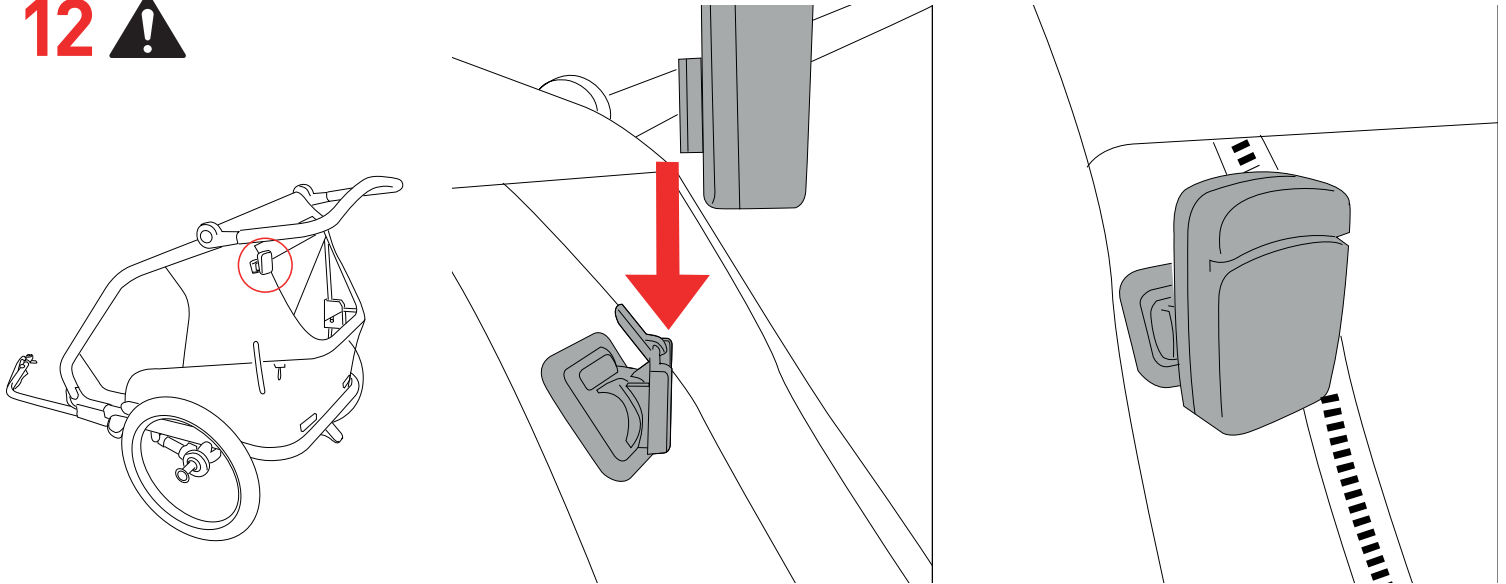
10



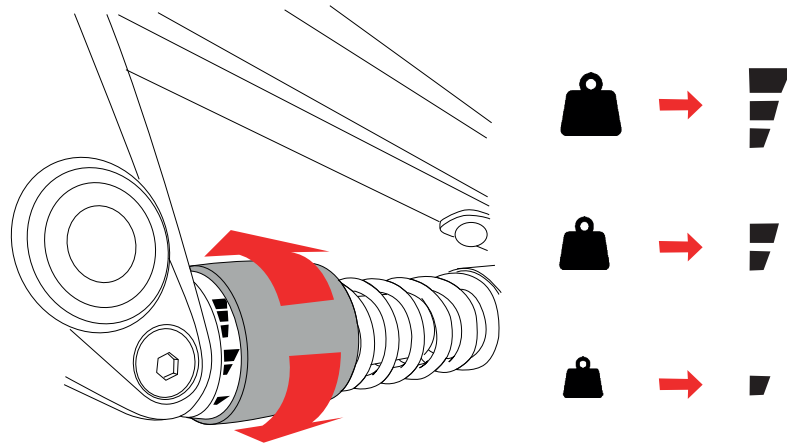
11



12 

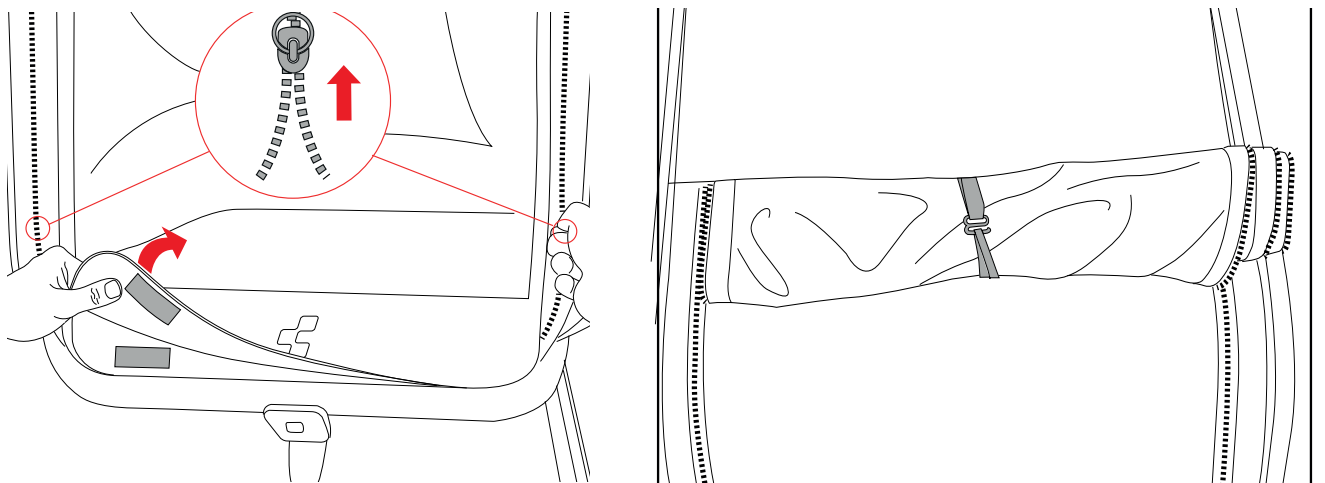


FEDERVERSTELLUNG / SPRING ADJUSTMENT

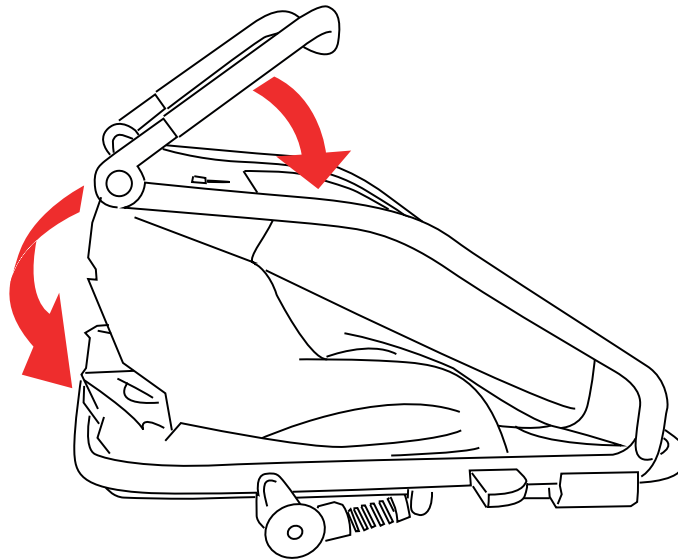
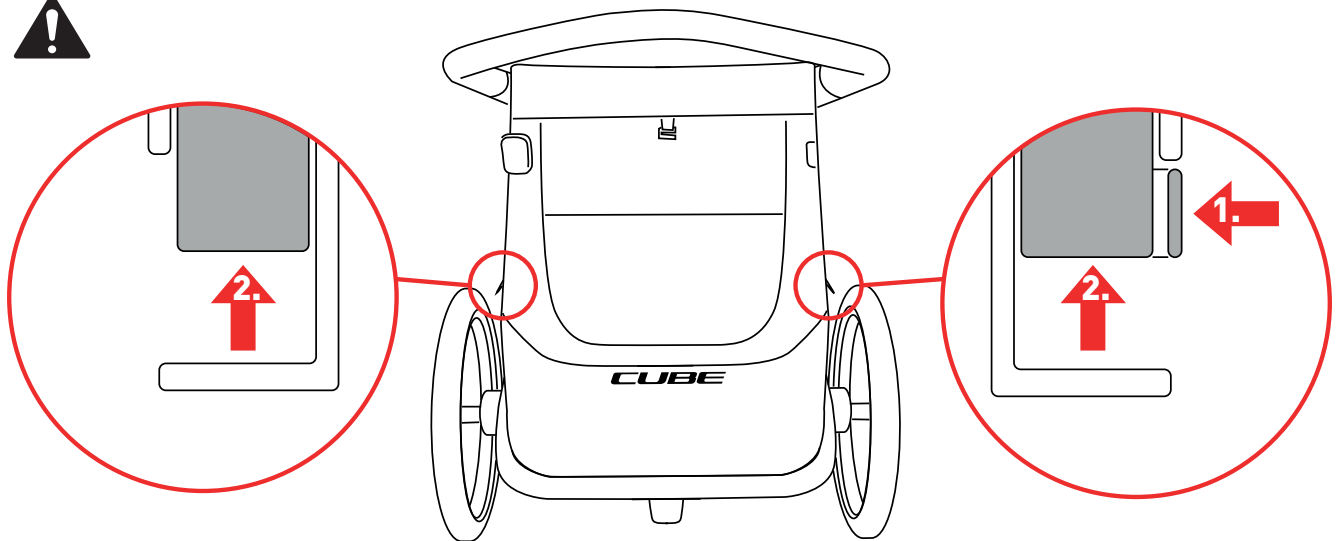


VERDECKVERWENDUNG/ CANOPY USAGE

13 



14



ITEM_NO.12845/12846

Manuals in other languages



www.cube.eu/service/manuals/