

**ALLGEMEIN**

**ANLEITUNGEN LESEN UND AUFBEWAHREN**

Diese und weitere beiliegende Anleitungen enthalten wichtige Informationen zur Montage, Inbetriebnahme und Pflege des Produkts.

Lesen Sie alle beiliegenden Anleitungen, vor allem die allgemeinen Sicherheitshinweise sorgfältig durch, bevor Sie das Produkt montieren oder verwenden. Werden die Hinweise in den beiliegenden Anleitungen nicht beachtet, kann dies zu schweren Verletzungen oder zu Schäden am Produkt selbst sowie an Ihrem Fahrzeug führen. Bewahren Sie die beiliegenden Anleitungen zur weiteren Nutzung griffbereit auf. Wenn Sie das Produkt bzw. das damit ausgestattete Fahrzeug an Dritte weitergeben, geben Sie in jedem Fall alle zugehörigen Anleitungen mit.

Wir von CUBE empfehlen Ihnen eindringlich, die Montage dieses Produkts von Ihrem Fachhändler durchführen zu lassen.

Die beiliegenden Anleitungen unterliegen der europäischen Gesetzgebung. Bei Lieferung des Produkts oder Fahrzeugs außerhalb Europas müssen ggf. vom Hersteller/Importeur ergänzende Anleitungen beigefügt werden.

**ZEICHENERKLÄRUNG**

Die folgenden Symbole und Signalwörter werden in den beiliegenden Anleitungen, auf dem Produkt oder der Verpackung verwendet.

**⚠️ WARNUNG!**

Gefährdung mit mittlerem Risikograd, die den Tod oder eine schwere Verletzung zur Folge haben kann, wenn sie nicht vermieden wird.

**⚠️ VORSICHT!**

Gefährdung mit moderatem Risikograd, die mittlere oder leichte Verletzungen zur Folge haben kann, wenn sie nicht vermieden wird.

**HINWEIS!**

Warnung vor möglichen Sachschäden.

- Nützliche Zusatzinformationen zur Montage oder zum Betrieb.
- Lesen und beachten Sie die beiliegenden Anleitungen.
- Verweis auf weitere Dokumentation - Siehe Anleitung (Dok. - Nummer)
- Drehmomentschlüssel verwenden. Das im Symbol angegebene Anzugmoment verwenden.

- Loch an markierter Position bohren. Im Symbol angegebenen Bohrerdurchmesser verwenden.
- Indikationsgeräusch beachten.
- Mit geeignetem Werkzeug trennen.

**SICHERHEITSHINWEISE FÜR ZUBEHÖRTEILE**

**⚠️ WARNUNG!**

**Unfall- und Verletzungsgefahr!**

Lesen Sie alle Sicherheitshinweise und Anweisungen. Versäumnisse bei der Einhaltung der Sicherheitshinweise und Anweisungen können Unfälle, schwere Verletzungen und Beschädigungen verursachen.

**Sicherheit von Kindern**

Wenn Kinder mit der Verpackung oder Kleinteilen spielen, können sie sich daran verschlucken und ersticken oder sich verletzen.

- » Halten Sie Kleinteile von Kindern fern.
- » Lassen Sie Kinder nicht mit der Verpackung oder dem Produkt spielen.
- » Lassen Sie das Produkt und das Fahrzeug während der Montage nicht unbeaufsichtigt.

**Sicherheitshinweise zur Montage**

- » Prüfen Sie vor der Montage den Lieferumfang des Produkts auf Vollständigkeit.
- » Prüfen Sie vor der Montage alle Komponenten des Produkts und des Fahrzeugs auf Beschädigungen, scharfe Kanten oder Grate.
- » Wenn der Lieferumfang des Produkts unvollständig ist oder Sie Beschädigungen, scharfe Kanten oder Grate am Produkt, den Komponenten oder dem Fahrzeug feststellen, verwenden Sie dieses nicht.
- » Lassen Sie das Produkt und das Fahrzeug von Ihrem Fachhändler prüfen.
- » Verwenden Sie nur für das Produkt vorgesehene Teile und Zubehör. Komponenten anderer Hersteller können die optimale Funktion beeinflussen.
- » Wenn Sie dieses Produkt mit Fahrzeugen anderer Hersteller kombinieren wollen, erkundigen Sie sich unbedingt nach deren Vorgaben und prüfen Sie Maßhaltigkeit und Kompatibilität nach den Vorgaben in den beiliegenden Anleitungen und der Bedienungsanleitung Ihres Fahrzeugs.
- » Schraubverbindungen müssen fachgerecht mit einem Drehmomentschlüssel und mit korrekten Drehmomentwerten angezogen werden.
- » Wenn Sie keine Erfahrung im Umgang mit einem Drehmomentschlüssel haben oder keinen geeigneten Drehmomentschlüssel besitzen, lassen Sie lose Schraubverbindungen von Ihrem Fachhändler prüfen.

eigneten Drehmomentschlüssel besitzen, lassen Sie lose Schraubverbindungen von Ihrem Fachhändler prüfen.

- » Beachten Sie spezielle Drehmomente bei Komponenten aus Aluminium oder kohlenstofffaserverstärkter Kunststoff / CFK. Lesen und beachten Sie dazu auch die Bedienungsanleitung Ihres Fahrzeugs.

**Sicherheitshinweise zum Betrieb**

Beachten Sie, dass Zubehör die Eigenschaften des Fahrzeugs stark beeinflussen kann.

- » Wenn Sie sich nicht absolut sicher sind oder Fragen haben, wenden Sie sich an Ihren Fachhändler.
- » Die beiliegenden Anleitungen können nicht jede Kombinationsmöglichkeit des Produkts mit allen Fahrzeugmodellen abdecken.

**Sicherheitshinweise zur Wartung**

Fehlfunktionen durch übermäßigen Verschleiß, Materialermüdung oder lose Schraubverbindungen vorbeugen:

- » Prüfen Sie das Produkt und Ihr Fahrzeug regelmäßig.
- » Verwenden Sie das Produkt und Ihr Fahrzeug nicht, wenn Sie übermäßigen Verschleiß oder lose Schraubverbindungen feststellen.
- » Verwenden Sie das Fahrzeug nicht, wenn Sie Risse, Verformungen oder Farbveränderungen feststellen.
- » Lassen Sie das Fahrzeug umgehend von Ihrem Fachhändler prüfen, wenn Sie übermäßigen Verschleiß, lose Schraubverbindungen, Verformungen, Risse oder Farbveränderungen feststellen.

**REINIGUNG UND PFLEGE**

**HINWEIS!**

**Beschädigungsgefahr!**

Unschonemäßiger Umgang mit Reinigungsmitteln kann zu Beschädigungen des Produkts führen.

- » Verwenden Sie keine aggressiven Reinigungsmittel, Bürsten mit Metall- oder Nylonborsten sowie keine scharfen oder metallischen Reinigungsgegenstände wie Messer, harte Spachtel und/oder dergleichen. Diese können die Oberflächen und das Produkt beschädigen.

Reinigen Sie das Produkt regelmäßig mit Wasser (ggf. ein mildes Reinigungsmittel beifügen) und einem weichen Reinigungstuch.

**LAGERUNG**

Alle Teile müssen vor dem Aufbewahren vollkommen trocken sein.

- » Bewahren Sie das Produkt stets an einem trockenen Ort auf.
- » Schützen Sie das Produkt vor direkter Sonneneinstrahlung.

**ENTSORGUNG**



Entsorgen Sie die Verpackung Sortenrein. Geben Sie Pappe und Karton zum Altpapier, Folien und Kunststoffteile in die Wertstoffsammlung.

Entsorgen Sie das Produkt entsprechend den in Ihrem Land gültigen Gesetzen und Bestimmungen.

**SACHMÄNGELHAFTUNG**

Sollten Mängel auftreten, wenden Sie sich an Ihren Fachhändler, bei dem Sie das Produkt erworben haben.

Um die Bearbeitung ihrer Reklamation reibungslos zu gestalten, ist es notwendig, dass Sie den Kaufbeleg und die Inspektionsnachweise vorlegen.

Bewahren Sie diese deshalb sorgfältig auf.

Für eine lange Lebensdauer und Haltbarkeit Ihres Produkts bzw. Ihres Fahrzeugs darf dieses nur gemäß seinem bestimmungsgemäßen Einsatzzweck verwendet werden. Beachten Sie dazu unbedingt die Angaben in der Bedienungsanleitung Ihres Fahrzeugs.

Des Weiteren müssen die Montagevorschriften (vor allem Drehmomente bei Schrauben) und die vorgeschriebenen Wartungsintervalle eingehalten werden.

**SONSTIGE ANGABEN**



Bitte besuchen Sie uns gelegentlich auf unserer Website unter [www.CUBE.eu](http://www.CUBE.eu). Dort finden Sie unter anderem Neuigkeiten, Hinweise und die aktuellsten Versionen unserer Bedienungsanleitungen sowie die Adressen unserer Fachhändler.

Pending System GmbH & Co. KG  
Ludwig-Hüttner-Str. 5-7  
D-95679 Waldershof

+49 (0)9231 97 007 80  
[www.cube.eu](http://www.cube.eu)

**EN**

**GENERAL**

**READ AND KEEP THE MANUAL**

This and other accompanying instructions contain important information on the assembly, initial operation, and maintenance of the product.

Read all enclosed instructions carefully before assembling or using the product, especially the general safety instructions. Non-observance of this manual may result in serious injury or damage to the product itself and your vehicle. Keep the enclosed instructions close to hand for further use. If you pass on the product or the vehicle equipped with the product to a third party, always include all accompanying instructions.

We at CUBE strongly recommend that you have this product assembled by your dealer.

The enclosed instructions are subject to European legislation. If the product or vehicle is delivered outside Europe, the manufacturer/importer may have to provide additional instructions.

**EXPLANATION OF SYMBOLS**

The following symbols and signal words are used in the enclosed instructions, on the product or on the packaging.

**⚠️ WARNING!**

A medium risk of hazard which may result in death or serious injury if not avoided.

**⚠️ CAUTION!**

A low risk of hazard which may result in moderate or minor injury if not avoided.

**NOTICE!**

Warning of possible damage to property.

- Useful additional information for assembly or operation.
- Read and observe the enclosed instructions.
- Reference to further documentation - See instructions (Doc. - Number)
- Use a torque wrench. Use the torque values indicated in the symbol.
- Drill a hole at the marked position. Use the drill diameter indicated in the symbol.
- Observe indication sound.
- Trim with suitable tool.

**SAFETY INSTRUCTIONS FOR ACCESSORIES**

**⚠️ WARNUNG!**

**Risk of accident and injury!**

Read all safety notes and instructions. Failure to observe the safety instructions and instructions can cause accidents, serious injury and damage.

**Safety of children**

If children play with the packaging or small parts, they may swallow them and suffocate or injure themselves.

- » Keep small parts away from children.
- » Do not let children play with the packaging or product.
- » Do not leave the product or vehicle unattended during assembly.

**Safety instructions for assembly**

- » Before assembly, check the scope of delivery of the product for completeness.
- » Before assembly, check all components of the product and the vehicle for damage, sharp edges or burrs.
- » If the scope of delivery for the product is not complete or if you notice any damage, sharp edges or burrs on the product, components or vehicle, do not use it.
- » Have the product and the vehicle checked by your dealer.
- » Use only parts and accessories intended for the product. Components from other manufacturers may affect optimal function.
- » If you intend to combine this product with vehicles of other manufacturers, be sure to check their specifications and check dimensional accuracy and compatibility according to the instructions in the enclosed manuals and the owner's manual of your vehicle.
- » Screw connections must be tightened correctly with a torque wrench and with correct torque values.
- » If you are not experienced in using a torque wrench or do not have a suitable torque wrench, have loose screw connections checked by your dealer.
- » Note special torques for components made of aluminum or carbon fiber reinforced polymer. Please also read and follow the operating instructions of your vehicle.

**Safety Instructions for Operation**

Please note that accessories can have a significant influence on the characteristics of the vehicle.

- » If you are not absolutely sure or if you have questions, please contact your dealer.
- » The enclosed instructions cannot cover every possible combination of the product with all vehicle models.

**Safety instructions for maintenance**

Prevent malfunctions due to excessive wear, material fatigue or loose screw connections:

- » Check the product and your vehicle regularly.
- » Do not use the product and your vehicle if you notice excessive wear or loose screw connections.
- » Do not use the vehicle if you notice cracks, deformation or color changes.
- » Have the vehicle inspected immediately by your dealer if you notice excessive wear, loose screw connections, deformation, cracks or color changes.

**CLEANING AND CARE**

**NOTICE!**

**Risk of damage!**

Improper handling of cleaning agents can cause damage to the product.

- » Do not use aggressive cleaning agents, brushes with metal or nylon bristles or sharp or metallic cleaning objects such as knives, hard spatulas and the like. These can damage the surfaces and the product.

Clean the product regularly with water (add a mild detergent if necessary) and a soft cloth.

**STORAGE**

All parts must be completely dry before storage.

- » Always store the product in a dry place.
- » Protect the product from direct sunlight.

**DISPOSAL**



Dispose of the packaging according to its type. Add cardboard and cartons to your waste paper collection, and films and plastic parts to your recyclables collection.

Dispose of the product in accordance with the laws and regulations valid in your country.

**LIABILITY FOR MATERIAL DEFECTS**

If there are any defects, please contact the dealer from whom you purchased the product.

In order to ensure that your complaint is processed smoothly, it is necessary for you to present proof of purchase and proof of inspection.

Please keep them in a safe place.

To ensure a long service life and durability of your product or your vehicle, you may only use it in accordance with its intended purpose. It is essential that you observe the information in the operating instructions of your vehicle.

Furthermore, the installation instructions (especially torques for screws) and the prescribed maintenance intervals must be observed.

**OTHER INFORMATION**



Please visit us occasionally on our website at [www.CUBE.eu](http://www.CUBE.eu). There you will find news, information and the latest versions of our manuals as well as the addresses of our specialist dealers.

Pending System GmbH & Co. KG  
Ludwig-Hüttner-Str. 5-7  
D-95679 Waldershof

+49 (0)9231 97 007 80  
[www.cube.eu](http://www.cube.eu)

Handyhalterung HPA AHEAD für Steuersätze mit  $\varnothing$  1 1/8"

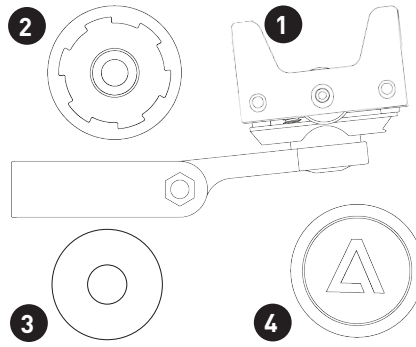
**BEESTIMMUNGSGEMÄSSE VERWENDUNG / INTENDED USE**

Dieses Produkt dient zur Aufnahme eines Handys und ist kompatibel mit Steuersätzen, welche einen Durchmesser von 1 1/8" aufweisen. Das Produkt ist nicht dafür ausgelegt bei anderen Steuersätzen benutzt zu werden. / This product is designed to hold a cell phone and is compatible with headsets that have a diameter of 1 1/8". The product is not designed to be used with other headsets.

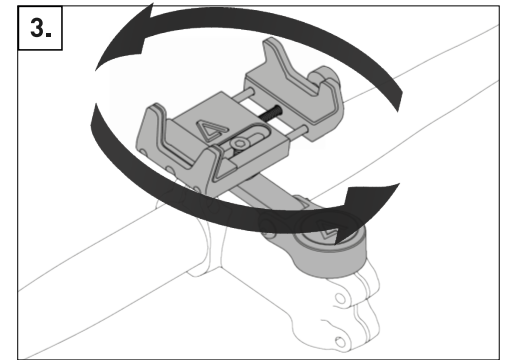
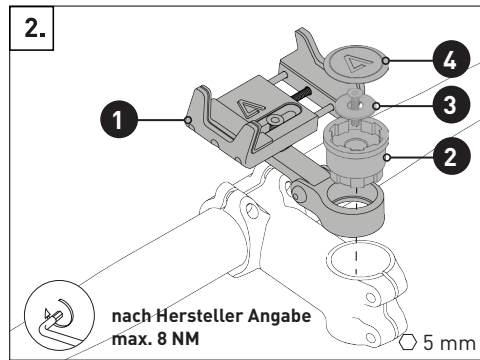
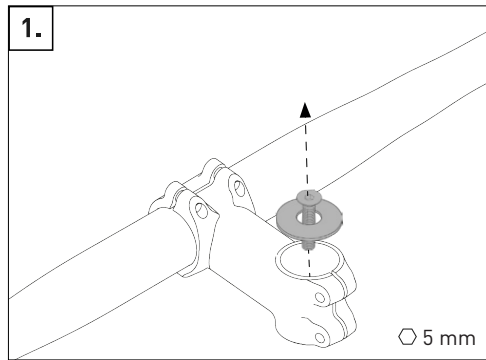
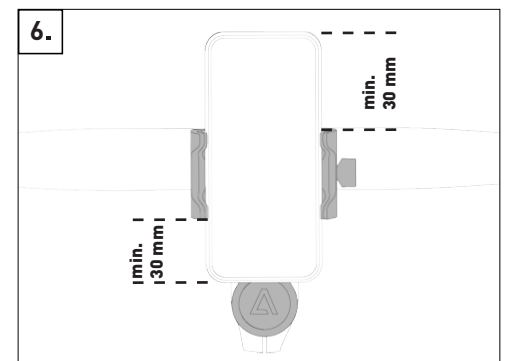
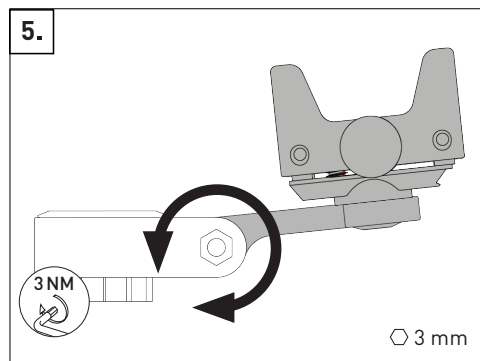
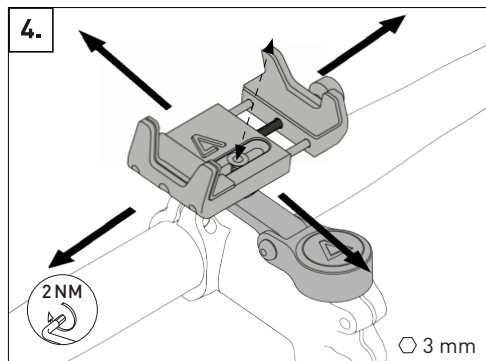
Wir von CUBE empfehlen Ihnen eindringlich, die Montage dieses Produkts von Ihrem Fachhändler durchführen zu lassen. / We at CUBE strongly recommend that you have this product assembled by your dealer.

**Technische Daten / Specifications**

Modellname	Handyhalterung HPA AHEAD
Aufnahme	Steuersatz 1 1/8"
Material	Aluminium
Gewicht	172 g
Abmessungen (LxBxH)	110 x 85 x 60 mm
Aufnahme	Handy

**Lieferumfang / Equipment delivered**


- 1 Handyhalterung HPA AHEAD** Phone Mount HPA AHEAD x 1
- 2 Adapter Steuersatz** Adapter Headset x 1
- 3 Unterlagscheibe** Washer x 1
- 4 Adapter Steuersatz Deckel** Adapter Headset Cap x 1

**ACID Handyhalterung HPA AHEAD/ MANUAL ACID Phone Mount HPA AHEAD**

**ACID Handyhalterung HPA AHEAD/ MANUAL ACID Phone Mount HPA AHEAD**


**Entferne das Zubehör bei Fahrradtransport**  
 Remove accessories when transporting a bicycle



**maximale Zuladung**  
 230 g  
 maximum payload  
 230 g

**ACID Flaschenhalter Adapter Headset**  
 +  
**ACID Handyhalterung HPA Ahead**

Der Einsatzbereich des Bikes verändert sich bei der Verwendung des Handyhalters immer auf Einsatzkategorie 2 (asphaltierte Straße, Radwege, Forststraßen und Feldwege). The range of use of the bike always changes to use category 2 (asphalt road, bike paths, forest roads and dirt roads) when using the cell phone holder.

Bitte beachten Sie, dass die Handyhalterung nicht die Schutzfunktion einer Schutzhülle erfüllt. Verwenden Sie die Handyhalterung nur mit einer geeigneten Schutzhülle. Please note that the phone mount does not perform the protective function of a protective case. Only use the phone mount with a suitable protective case.

Überprüfen Sie den sicheren halt der Handyhalterung vor jedem Gebrauch. Check the secure hold of the phone mount before every use.

Achten Sie auf sichere Fixierung ihres Mobiltelefons in der Halterung. Make sure that your mobile phone is securely fixed in the mount.

Bei unsachgemäßem Gebrauch, wird keine Haftung übernommen. No liability is accepted in the event of unsuitable or improper use.

Weitreichendere Informationen und aktuellste Anleitungen finden Sie unter folgender Website-Adresse:  
 More extensive information and the latest manual you will find at the following website address:

