

Flaschenhalter Adapter Lenker und Sattelstütze

BEESTIMMUNGSGEMÄSSE VERWENDUNG / INTENDED USE

Dieses Produkt dient zur Aufnahme für Flaschenhalter und ist kompatibel mit unterschiedlichen Lenkern und Sattelstützen, welche einen Durchmesser zwischen 26,5 und 35,0 mm besitzen. Das Produkt ist nicht dafür ausgelegt bei anderen Lenkern und Sattelstützen mit einer anderen Durchmesser benutzt zu werden. / This product is used to hold bottle cages and is compatible with different handlebars and seat posts with a diameter between 26.5 and 35.0 mm. The product is not designed to be used with other handlebars and seat posts with a different diameter.

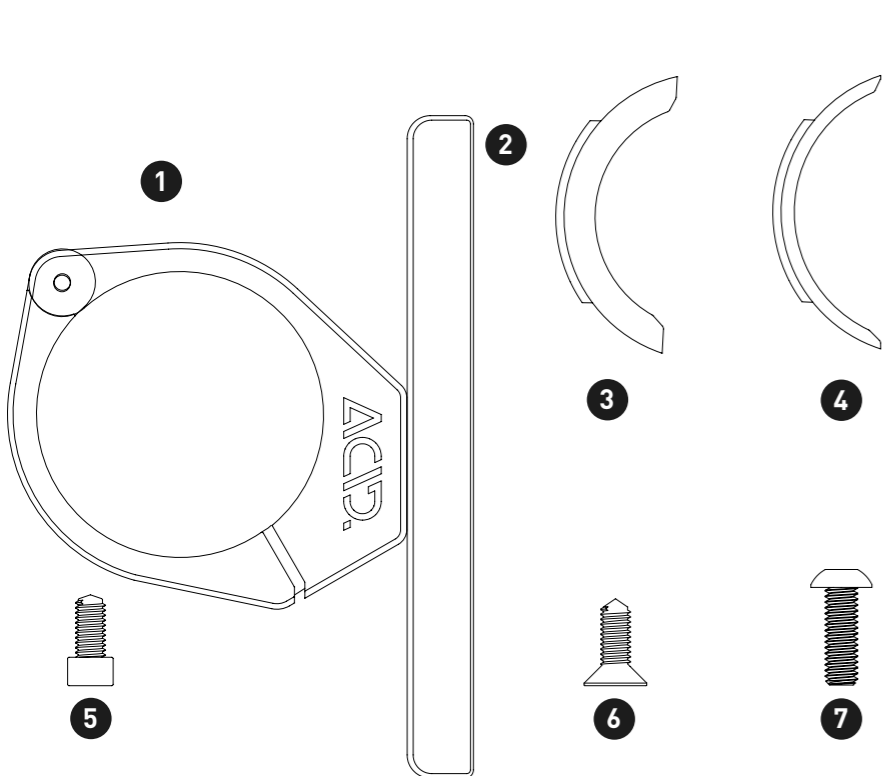
Wir von CUBE empfehlen Ihnen eindringlich, die Montage dieses Produkts von Ihrem Fachhändler durchführen zu lassen. / We at CUBE strongly recommend that you have this product assembled by your dealer.

Technische Daten / Specifications

Modellname	Flaschenhalter Adapter Lenker
Montierung	Lenker; Sattelstütze
Material	Kunststoff
Gewicht	40 g
Abmessungen [LxBxH]	80 x 57 x 19 mm
Aufnahme	Flaschenhalteraufnahme

modelName	Bottle Cage Adapter Handlebar
mounting	handlebar; seat post
material	plastic
weight	40 g
dimension [lwxhxh]	80 x 57 x 19 mm
socket	bottle cage mount

Lieferumfang / Bill of Materials



- 1 Adapter Lenker Befestigung Bottle Cage Adapter Handlebar x 1
- 2 Adapter Lenker Flaschenhalter Befestigung Adapter Handlebar Bottle Cage Mount x 1
- 3 Einleger A Ø 26,8 mm M4 x 12 mm raised countersunk-head screw x 2
- 4 Einleger B Ø 31,5 mm M5 x 12 mm screws x 2
- 5 M4 x 12 mm Zylinderschraube M4 x 12 mm cylinder screw x 1
- 6 M4 x 12 mm Senkkopfschraube M4 x 12 mm raised countersunk-head screw x 1
- 7 M5 x 12 mm Schrauben M5 x 12 mm screws x 2



maximale Zuladung 1 kg maximum payload 1 kg
 Entferne das Zubehör bei Fahrradtransport Remove accessories when transporting a bicycle

DE Lesen Sie dieses Dokument in Ihrer Sprache
 EN Read this document in your language
 FR Lisez ce document dans votre langue
 IT Leggi questo documento nella tua lingua

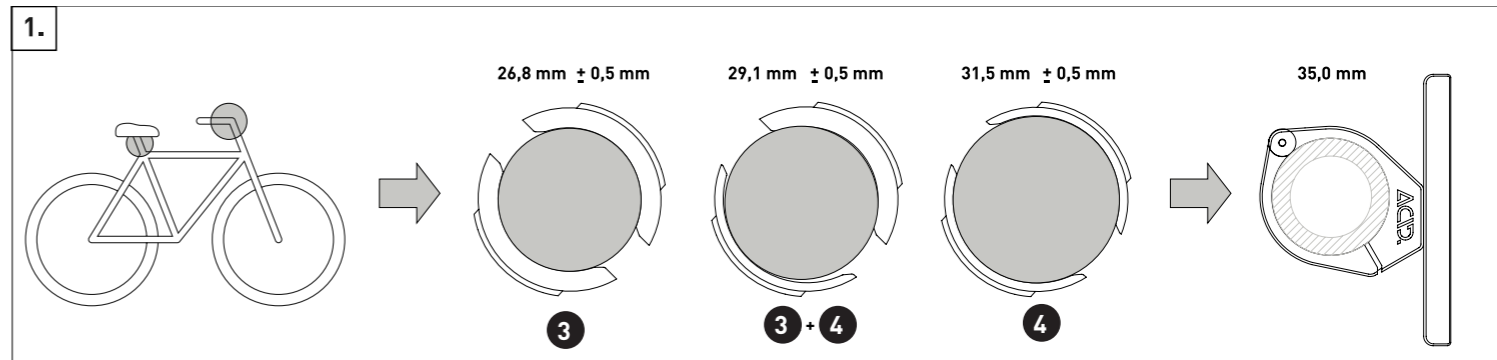
PENDING SYSTEM GMBH & CO. KG
 Ludwig-Hütner-Str. 5-7 | D-95679 Waldershof



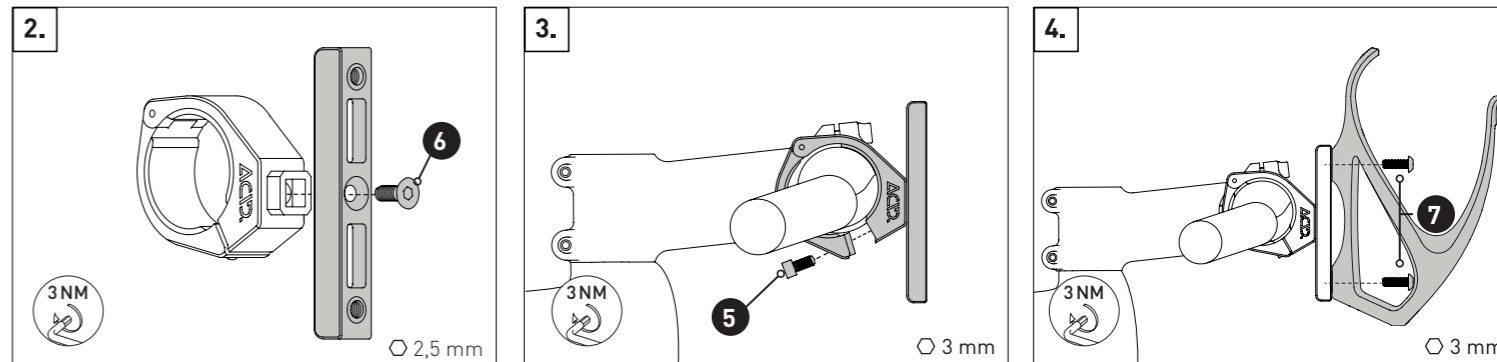
MANUAL for Bottle Cage Adapter-Handlebar



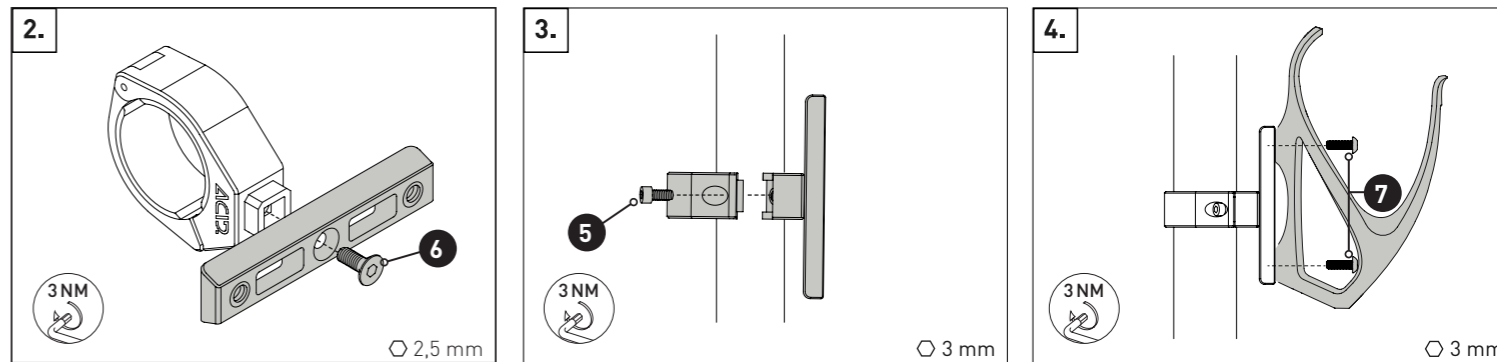
MONTAGEANLEITUNG für Flaschenhalter Adapter Lenker /



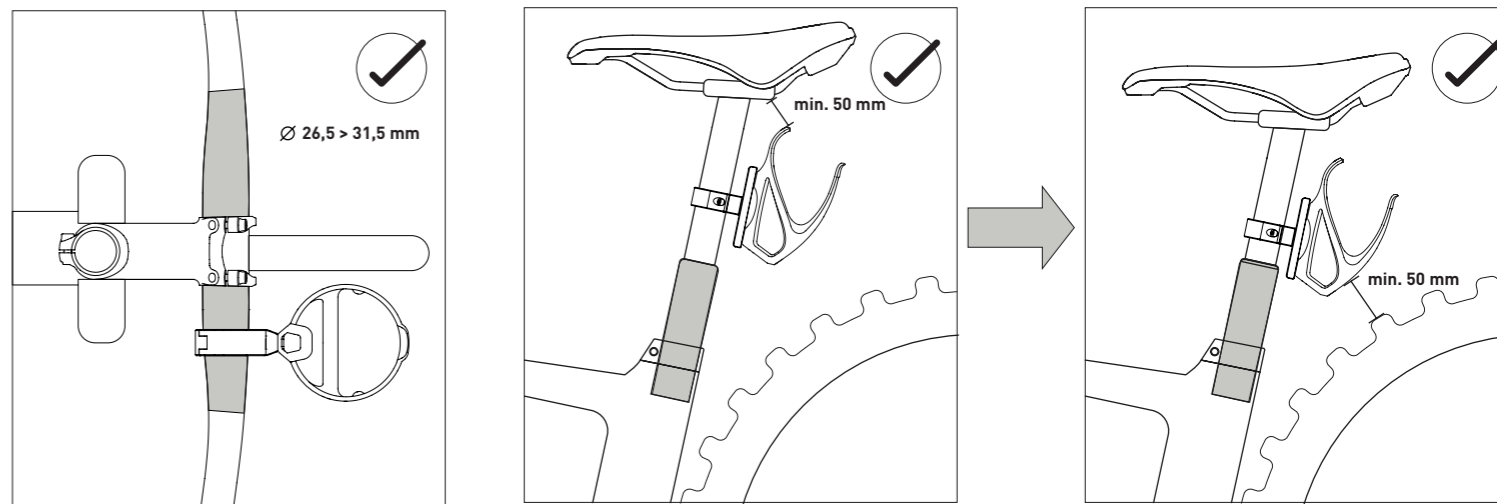
MONTAGE AM LENKER / assembly on HANDLEBAR



MONTAGE AN DER SATTELSTÜTZE / assembly on SEAT POST



WICHTIGE MONTAGEHINWEISE / important information about assembly



Bei unsachgemäßem Gebrauch, wird keine Haftung übernommen. No liability is accepted in the event of unsuitable or improper use.

Weitreichendere Informationen und aktuellste Anleitungen finden Sie unter folgender Website-Adresse:

More extensive information and the latest manual you will find at the following website address:



